

Dodatek č. 1 ke Smlouvě o dílo č. SP9-3360

1. Smluvní strany

1.1. Zhotovitel:

Obchodní společnost: **PKS okna a. s.**
Sídlo: Brněnská 126/38, Žďár nad Sázavou 1, 591 01
IČO: 652 76 507 **DIČ:** CZ65276507
Telefon: 566 697 301 (310) **Fax:** 566 697 392 (393)
Servisní linka: **800 23 00 24** **E-mail:** **okna@pks.cz**
Bank. spojení: Raiffeisenbank **Č. ú.:** 5020011818 / 5500
Zastupuje: Ing. Edmund Neubauer, ředitel společnosti, Miroslav Bukáček, obchodní ředitel
Pro věci technické: Ing. František Hroch, vedoucí divize POK, 724 063 875; Milan Hrdina, Ba (hons), vedoucí výroby POK, 724 207 505; Michal Polreich, ved. tech. skupiny POK, 606 712 265; Ing. Jakub Malimánek, ved. tech. skupiny POK, 606 691 451
Pro věci obchodní: **Lucie Hrochová, obchodník 725 947 516**; Ondřej Pešek - regionální obch. řed. obl. Vysočina
Pro předání díla: Ing. Zbyněk Pulec, vedoucí provozu RM v divizi POK, 724 207 504; Luboš Tůma, 724 004 192; Jaroslav Havlíček, 602 537 088; Michal Zobač, DiS, 725 517 304; Martin Kabelka, 602 705421; Stanislav Rous, 602 134 881; Pavel Bartusík, 774 552 200

Obchodní společnost je zapsána v obchodním rejstříku u KS Brno, oddíl B, vložka 1950 ze dne 30.5.1996.

1.2. Objednatel:

Město Velké Meziříčí, Radnická 29/1, 594 13 Velké Meziříčí, IČ: 00295671, zastoupený místostarostkou Ing. Jiřinou Jurdovou, ve věcech technických a předání díla Jiřím Oulehlou a Antonínem Šilhavým

2. Předmět dodatku


- 2.1. Předmětem dodatku je **zvýšení** původní ceny plnění (SOD č. SP9-3360 – cena plnění **199.307,00 Kč + DPH**) z důvodu rozměrových a konstrukčních změn a víceprací – vyřezání ocelových ráků. Rozdíl dodatku činí **5.849,00 Kč + DPH**, - viz cenová nabídka č. **P903782A**, která je přílohou a nedílnou součástí tohoto dodatku.
- 2.2. Po vzájemné dohodě obou smluvních stran se termín plnění nemění
- 2.3. Objednatel se zavazuje od zhotovitele dílo převzít a zaplatit za ně tuto dohodnutou cenu plnění ve výši:

Cena díla bez DPH: 205.156,00 Kč
Sazba DPH: 21 % DPH bude účtované dle platných předpisů v době realizace zakázky

Akce: „Výměna oken v MŠ Sportovní“

Tento dodatek je vyhotoven ve **2 stejnopisech**, z nichž po 1 obdržela každá ze smluvních stran. Ostatní ustanovení smlouvy + případných předchozích dodatků tímto dodatkem nedotčená se nemění.

3. Podpisy smluvních stran

Zhotovitel: 
 Žďár nad Sázavou dne:

Objednatel:
 Velké Meziříčí dne :

 razítko, podpis
 Ing. Edmund Neubauer, ředitel společnosti

 razítko, podpis
 Ing. Jiřina Jurdová, místostarostka
 Město Velké Meziříčí

Cenová nabídka na plastová okna a dveře

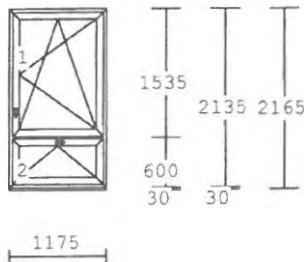
Číslo: P903782A
Ze dne: 26.06.2019
Zadavatel: Město VM MŠ Sportovní
Velké Meziříčí
Telefon: 777 594 138
E-mail: oulehla@velkemezirici.cz
Místo stavby: Velké Meziříčí
Číslo jednací: GR
List č. 1

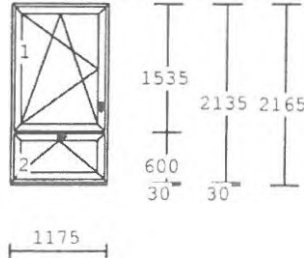
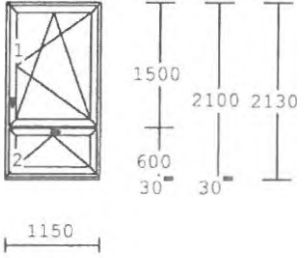
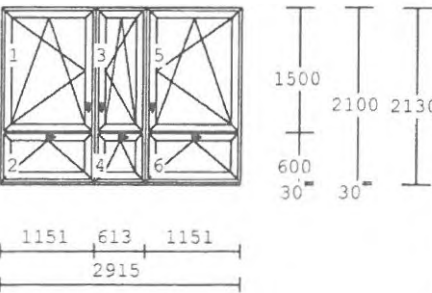
Zpracoval (a): Lucie Hrochová
PKS okna a.s.
Hornoměstská 2171/37
594 01 Velké Meziříčí
Telefon: 725 947 516
Fax:
e-mail: hrochova@pks.cz
www stránky: www.pksokna.cz

Vážený zákazníku,
dovolujeme si Vám předložit cenovou nabídku na výrobu a dodávku
plastových oken a dveří od společnosti PKS okna a.s. Děkujeme za Váš
zájem o naše výrobky a přejeme Vám pěkný den.

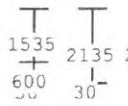
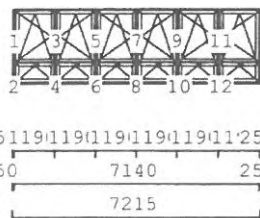
Více informací o výrobcích i o společnosti PKS okna a.s. získáte na
www.pksokna.cz

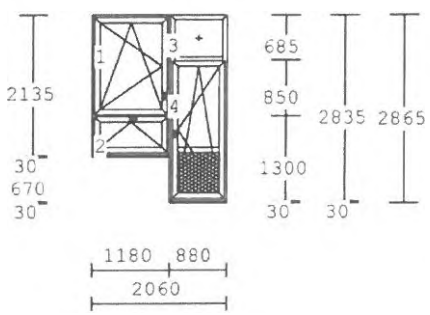
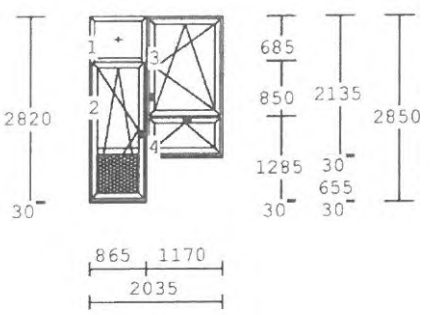
Pol.	množství	Popis	cena/ks Kč	celkově Kč
1P	2.00 ks	2-dílný prvek Int.Nr.: 290K071 Profil : 6KOMOR Barva In/Ex : Bílá 14528 rám OK 14531 kr. OK rovné 14531 kr. OK rovné Kování : otevíravé sklopné pravé 1B sklopné klika nahoře Výplň : 4PT/16TRU/4F+Ar,Ugl,1 Podkladní profil Snížená klika. Rozměry: 1175x2135 - Klika okenní bílá DZ03	4.702,00	9.404,00
		Mezisoučet		9.404,00



Pol.	množství	Popis	cena/ks Kč	celkově Kč
1L	1.00 ks	 <p>2-dílný prvek Int.Nr.: 290K071 Profil : 6KOMOR Barva In/Ex : Bílá 14528 rám OK 14531 kr. OK rovné 14531 kr. OK rovné Kování : otevíravé sklopné levé 1B sklopné klika nahoře Výplň : 4PT/16TRU/4F+Ar,Ug1,1 Podkladní profil Pozn. : Snižená klika. Rozměry: 1175x2135 - Klika okenní bílá DZ03</p>	4.702,00	4.702,00
1Pa	2.00 ks	 <p>2-dílný prvek Int.Nr.: 290K071 Profil : 6KOMOR Barva In/Ex : Bílá 14528 rám OK 14531 kr. OK rovné 14531 kr. OK rovné Kování : otevíravé sklopné pravé 1B sklopné klika nahoře Výplň : 4PT/16TRU/4F+Ar,Ug1,1 Podkladní profil Snižená klika. Rozměry: 1150x2100 - Klika okenní bílá DZ03</p>	4.608,00	9.216,00
2	1.00 ks	 <p>6-dílný prvek Int.Nr.: 290K071 Profil : 6KOMOR Barva In/Ex : Bílá 14528 rám OK 14531 kr. OK rovné 14531 kr. OK rovné 14531 kr. OK rovné 14531 kr. OK rovné 14531 kr. OK rovné 14531 kr. OK rovné Kování : otevíravé sklopné levé 1B sklopné klika nahoře otevíravé sklopné pravé 1B Výplň : 4PT/16TRU/4F+Ar,Ug1,1 Podkladní profil Mezisoučet</p>		23.322,00

Pol.	množství	Popis	cena/ks Kč	celkově Kč
		Spojení: 2mm 14420, 2mm 14420 Snižené kliky. Rozměry: 2915x2100 - Klika okenní bílá DZ03	13.092,00	13.092,00
3L	1.00 ks	12-dílný prvek Int.Nr.: 290K071 Profil : 6KOMOR Barva In/Ex : Bílá 14528 rám OK 14531 kr. OK rovné 14531 kr. OK rovné 14531 kr. OK rovné 14531 kr. OK rovné 14531 kr. OK rovné 14531 kr. OK rovné 14531 kr. OK rovné 14531 kr. OK rovné 14531 kr. OK rovné 14531 kr. OK rovné 14531 kr. OK rovné 14531 kr. OK rovné Kování : otevíravé sklopné levé 1B sklopné klika nahoře otevíravé sklopné pravé 1B Výplň : 4PT/16TRU/4F+Ar,Ug1,1 Podkladní profil Rozšíř.vlevo : Rozšiřovací profil 25mm Rozšíř.vpravo: Rozšiřovací profil 25mm Spojení: H profil 14565 H profil 14565 H profil 14565 H profil 14565 H profil 14565 Rozměry: 7140x2135 - Klika okenní bílá DZ03	31.650,00	31.650,00



Pol.	množství	Popis	cena/ks Kč	celkově Kč
4P	1.00 ks	 <p>4-dílný prvek Int.Nr.: 290K071 Profil : 6KOMOR Barva In/Ex : Bílá 14528 rám OK 14531 kr. OK rovné 14531 kr. OK rovné, FIB 14531 kr. OK rovné Kování : otevíravé sklopné levé 1B sklopné klika nahoře pevně v rámu OS balkoné pravé 1B Výplň : 4PT/16TRU/4F+Ar,Ugl,1 PUR DESKA Bílá/Bílá 24mm Příčky : Príčka 15597 95 mm Podkladní profil Spojení: 2mm 14420 V okně snížená klika. Rozměry: 2060x2835 - Klika okenní bílá - Hliníkové madélko bílé DZ03</p>	9.480,00	9.480,00
4L	1.00 ks	 <p>4-dílný prvek Int.Nr.: 290K071 Profil : 6KOMOR Barva In/Ex : Bílá 14528 rám OK FIB, 14531 kr. OK rovné 14531 kr. OK rovné 14531 kr. OK rovné Kování : pevně v rámu, OS balkoné levé 1B otevíravé sklopné pravé 1B sklopné klika nahoře Výplň : 4PT/16TRU/4F+Ar,Ugl,1 PUR DESKA Bílá/Bílá 24mm Příčky : Príčka 15597 95 mm Podkladní profil Spojení: 2mm 14420 V okně snížená klika. Rozměry: 2035x2820 - Klika okenní bílá - Hliníkové madélko bílé DZ03</p>	9.410,00	9.410,00
5	23.49m	<p>Vnitřní parapet PVC 350mm bílý Int.Nr.: 290K028 Parapety - dodávka DZ06</p>	185,00	4.346,00
		Mezisoučet		122.950,00

Pol.	množství	Popis	cena/ks Kč	celkově Kč
6	2.46 m	Vnitřní parapet PVC 350mm bílý Int.Nr.: 290K028 Parapety - dodávka 2 x 1230 mm DZ06	185,00	455,00
7	10.00par	Krytka dlouhá bílá (pár) Int.Nr.: 290K028 DZ06	14,00	140,00
8	25.78m	Montáž vnitřních parapetů s Int.Nr.: 290K028 přípravou podkladu (20mm) DZ08	173,00	4.460,00
9	23.49m	Venkovní parapet Paramont 210mm Int.Nr.: 290K028 Al.ohýbaný, Parapety - dodávka DZ06	154,00	3.618,00
10	2.46 m	Venkovní parapet Paramont 210mm Int.Nr.: 290K028 Al.ohýbaný, Parapety - dodávka 2 x 1230 mm DZ06	154,00	378,00
11	10.00par	Krytka plast 195-240 hnědá (pár) Int.Nr.: 290K028 DZ06	48,00	480,00
12	25.78m	Montáž venkovních parapetů s Int.Nr.: 290K028 přípravou podkladu (20mm) DZ08	173,00	4.460,00
13	162.8m	Demontáž zdvojených oken Int.Nr.: 290K028 včetně přesunu hmot DZ09	59,00	9.606,00
14	162.8m	Likvidace oken zdvojená Int.Nr.: 290K028 DZ09	27,00	4.395,00
15	73.13m	Zednické začistění vnitřního Int.Nr.: 290K028 ostění a nadpraží po zdvojených oknech		
		Mezisoučet		150.942,00

Pol.	množství	Popis	cena/ks Kč	celkově Kč
		DZ09	99,00	7.239,00
16	100.3m	Zatmelení spáry, styk panel x rám Int.Nr.: 290K028 DZ09	25,00	2.510,00
17	73.13m	Malba ostění a nadpraží v bílé Int.Nr.: 290K028 barvě DZ09	45,00	3.291,00
18	1.00 kpl	Žaluzie řetízkové - bílé Int.Nr.: 290K028 POZICE VŠECHNY DZ07	15.998,00	15.998,00
19	162.8m	Montáž oken, dveří Arcade a Int.Nr.: 290K028 Inoutic Prestige 80-více metrů DZ08	132,00	21.489,00
20	70.00km	Doprava včetně nakládky Int.Nr.: 290K028 DZ10	16,00	1.120,00
21	80.22m	Vyřezání osazovacích ocelových Int.Nr.: 290K028 rámečků - pol.č.3P,3L DZ09	32,00	2.567,00
cena bez DPH				205.156,00
DPH 21%				21.00 % 43.083,00
celková cena je stanovena s DPH				248.239,00

- Okno a dveře jsou ve schématech znázorněny při pohledu na závěsy (panty)! Tj. výrobky otvíravé dovnitř (mající závěsy v interiéru) jsou znázorněny při pohledu zevnitř. Výrobky otvíravé ven (mající závěsy v exteriéru) jsou znázorněny při pohledu zvenku!

- Při extrémních teplotních podmínkách může u trojskel docházet ke kondenzaci na vnějším skle (popř. zamrznutí vnějšího skla) - tento jev je považovaný za příznivý a dokazuje vysoké izolační vlastnosti trojskla.

- Vysoké tepelně-izolační hodnoty (Uw) pro pasivní domy splňují pouze stavební výplně. Plastové spojovací prvky tyto hodnoty nesplňují.

Nabídka P903782A z 26.06.2019 list č.:8

- U výrobků v základní plastové profilové řadě (v nabídkách o: Profil: ARCADE) využíváme u hlavních profilů ekologickou variaci jádra profilu, tzv. EPC. U výrobků ve standardních profilových řadách z plastových profilů Prestige a Eforte (v nabídkách o: Profil: 6KOMOR a EFORTE) je vždy materiálem hlavních profilů prvotně zpracovaný plast tzv. prvoplast.

- V případě dodávky prvků obsahujících elektrické zařízení, musí být příslušná kabeláž ve zdivu uložena vždy do chráničky a v těsné blízkosti prvků ukončena v instalační krabici. Na zařízení, jehož kabeláž bude ve zdivu uložena jiným způsobem, nelze uplatňovat případnou reklamaci.

- Počet komor plastových profilů se může lišit od základních rámových a křídlových okenních profilů v návaznosti na jejich základní funkci.

- Verze programu, ve kterém byla nabídka zpracována: 1901

Tato cenová nabídka je platná do okamžiku naplnění výrobní kapacity.

