

4276/19

FOND VYSOČINY

PROGRAM „INVESTUJME V SOCIÁLNÍCH SLUŽBÁCH 2019“

SMLOUVA O POSKYTNUTÍ DOTACE

uzavřená na základě dohody smluvních stran nikoliv na úkor ochrany kterékoliv ze smluvních stran ve smyslu § 1746 odst. 2 zákona č. 89/2012 Sb., občanský zákoník, ve znění pozdějších předpisů (dále jen „občanský zákoník“)

FV02738.0033

Čl. 1 Smluvní strany

Kraj Vysočina

se sídlem: Žižkova 57, 587 33 Jihlava
IČO: 70890749
zastoupený: MUDr. Jiřím Běhounkem, hejtmanem kraje
k podpisu smlouvy pověřen: Mgr. Pavel Pacal, náměstek hejtmana (dále jen “Kraj”)
bankovní spojení: Sberbank CZ, a. s. Jihlava
číslo účtu: 4050005211/6800

a

Dům sv. Antonína

se sídlem: Komenského 907, 676 02 Moravské Budějovice
IČO: 00394190
zastoupen: Ing. Ladislavem Chloupkem (dále jen “Příjemce”)
bankovní spojení: Komerční banka, a.s.
číslo účtu: 11634711/0100

Čl. 2 Účel smlouvy

Účelem této smlouvy je poskytnutí účelové veřejné finanční podpory z Fondu Vysočiny (dále jen „dotace“) na realizaci projektu „*Pořízení nových myček nádobí*“, blíže specifikovaného v žádosti o poskytnutí dotace, která tvoří nedílnou součást této smlouvy jako Příloha č. 1 (dále jen „projekt“).

Čl. 3 Závaznost návrhu

- 1) Doba platnosti tohoto návrhu smlouvy je omezena na 30 kalendářních dnů od prokazatelného doručení návrhu této smlouvy Příjemci.

- 2) Pokud tento návrh smlouvy nebude Příjemcem akceptován a podepsaný doručen na adresu uvedenou v záhlaví této smlouvy v termínu podle Čl. 3 odst. 1 této smlouvy nebo v tomto termínu příjemce nepožádá o prodloužení termínu, návrh smlouvy zaniká a nárok na dotaci nevznikne.

Čl. 4 Závazek Příjemce

- 1) Příjemce dotaci za podmínek stanovených v této smlouvě přijímá a zavazuje se, že bude projekt realizovat svým jménem, na svou vlastní odpovědnost, v souladu s právními předpisy a podmínkami této smlouvy.
- 2) Příjemce se zavazuje vrátit dotaci do 15 kalendářních dnů ode dne, kdy Kraji písemně sdělí, že u projektu, který byl zrealizován, nebude nadále plnit podmínky dané touto smlouvou (udržitelnost, archivace, povinnost umožnit kontrolu,...) na účet uvedený v záhlaví této smlouvy.

Čl. 5 Dotace

- 1) Kraj poskytuje Příjemci na projekt dotaci ve výši **250 000 Kč** (slovy: dvě sta padesát tisíc korun českých).
- 2) Pro účely této smlouvy se rozumí:
- a) **Celkové náklady projektu** (objem projektu) jsou náklady tvořené součtem dotace a vlastním podílem Příjemce.
 - b) **Vlastní podíl Příjemce** jsou prostředky, které jsou tvořeny vlastními prostředky Příjemce.

Celkové náklady projektu	566 282 Kč
Výše dotace v Kč	250 000 Kč
Výše dotace v %	44,15 % z celkových nákladů na projekt
Vlastní podíl Příjemce v %	55,85 % z celkových nákladů na projekt
Vlastní podíl Příjemce v Kč	316 282 Kč

- 3) Výše dotace uvedená v Čl. 5. odst. 1 této smlouvy je maximální. Pokud skutečné celkové náklady projektu překročí celkovou výši nákladů projektu uvedenou v tabulce v odst. 2, uhradí Příjemce částku tohoto překročení z vlastních zdrojů. Pokud budou skutečné celkové náklady projektu nižší než výše celkových nákladů projektu uvedených v tabulce v odst. 2, výše dotace uvedená v odst. 1 zůstane nezměněna pouze v případě, kdy bude vlastní podíl příjemce stále tvořit minimální procentní hodnotu uvedenou ve výzvě k předkládání projektů (tj. 30%), v ostatních případech bude částka dotace úměrně snížena tak, aby byl vždy dodržen vlastní podíl příjemce uvedený v závorce výše.
- 4) Dotace je veřejnou finanční podporou ve smyslu zákona č. 320/2001 Sb., o finanční kontrole ve veřejné správě a o změně některých zákonů (zákon o finanční kontrole), ve znění pozdějších předpisů, a vztahuje se na ni všechna ustanovení tohoto zákona.

- 5) Souběh dotace z několika programů Fondu Vysočiny či dalších dotačních titulů Kraje na realizaci jednoho projektu není možný. Souběh dotace z Fondu Vysočiny s dotacemi jiných poskytovatelů se vylučuje.

Čl. 6

Způsob poskytnutí dotace

Dotace bude poskytnuta jednorázově bankovním převodem na účet Příjemce, a to nejpozději do 90 kalendářních dnů ode dne včasného, řádného a prokazatelného doručení závěrečné zprávy dle Čl. 8 písm. f) této smlouvy. V případě, že závěrečná zpráva nebude ani po případné výzvě předložena v souladu s Čl. 8 písm. f) této smlouvy, nárok na vyplacení dotace bez dalšího zaniká.

Čl. 7

Podmínky použití dotace

- 1) Příjemce je oprávněn čerpat dotaci k realizaci projektu a povinen projekt zrealizovat nejpozději do 31. 12. 2020. Uznatelné náklady na realizaci projektu mohou vzniknout nejdříve dnem podpisu této smlouvy oprávněnými zástupci obou smluvních stran.
- 2) Čerpáním dotace se pro účely této smlouvy rozumí úhrada celkových nákladů souvisejících s realizací projektu, které nejsou touto smlouvou označeny jako náklady neuznatelné. Celkové náklady projektu ve skutečné výši musí být vyúčtovány, uhrazeny a promítnuty v účetnictví Příjemce nejpozději do dne uvedeného v Čl. 7 odst. 1 této smlouvy.
- 3) Neuznatelné náklady projektu jsou:
 - a) daně, s výjimkou uvedenou v Čl. 8 písm. d) této smlouvy,
 - b) dotace a dary,
 - c) náklady na pořízení budov a jiných staveb,
 - d) náklady na nákup věcí osobní potřeby,
 - e) úhrada úvěrů a půjček,
 - f) penále, pokuty, náhrady škod a manka, náklady na právní spory,
 - g) náklady na pohoštění,
 - h) běžné provozní náklady (např. telefonní služby, energie, poplatky za připojení k síti, bankovní poplatky, ..),
 - i) náklady na publicitu,
 - j) alkohol a tabákové výrobky,
 - k) opravy a udržování majetku,
 - l) všechny investiční a provozní náklady nesouvisející s předkládaným konkrétním záměrem.
- 4) Uznatelné náklady projektu jsou:

nákup služeb souvisejících s výstavbou a technickým zhodnocením nemovitostí určených pro poskytování sociálních služeb a pořízení dlouhodobého hmotného movitého majetku nezbytně nutného k poskytování sociálních služeb.
- 5) V případě, že dojde k rozporu mezi Čl. 7 odst. 3) této smlouvy a Přílohou č. 1 této smlouvy, použijí se přednostně ustanovení Čl. 7 odst. 3) této smlouvy. Pokud dojde k vzájemnému

rozporu mezi Čl. 7 odst. 3) a odst. 4) této smlouvy, případně nebudou některé náklady uvedeny v těchto ustanoveních, platí, že se jedná o náklady neuznatelné.

- 6) Vymezení neuznatelných a uznatelných nákladů dle Čl. 7 odst. 3) a odst. 4) této smlouvy vychází z definic jednotlivých položek druhového třídění rozpočtové skladby uvedených ve vyhlášce Ministerstva financí č. 323/2002 Sb., o rozpočtové skladbě.

Čl. 8

Základní povinnosti Příjemce

Příjemce se zavazuje:

- a) dotaci přijmout,
- b) realizovat projekt při dodržování této smlouvy a respektování zásad zdravého finančního řízení, zejména efektivnosti a hospodárnosti,
- c) vést účetnictví v souladu s obecně platnými předpisy, zejm. zákonem č. 563/1991 Sb., o účetnictví, ve znění pozdějších předpisů (dále jen „zákon o účetnictví“), a **zajistit řádné a oddělené sledování dotací poskytnutých na projekt a celkových nákladů na projekt** (např. analytickým účtem, účetním znakem, střediskem, činností, ORGem apod.). Pokud Příjemce nevede účetnictví podle zákona o účetnictví, je povinen vést daňovou evidenci podle zákona č. 586/1992 Sb., o daních z příjmů, ve znění pozdějších předpisů, rozšířenou tak, aby příslušné doklady vztahující se k dotaci splňovaly náležitosti účetního dokladu ve smyslu § 11 zákona o účetnictví, aby předmětné doklady byly správné, úplné, průkazné, srozumitelné, vedené v písemné formě chronologicky a způsobem zaručujícím jejich trvalost a aby uskutečněné příjmy a výdaje byly v daňové evidenci sledovány odděleně **ve vztahu k projektu** (na dokladech musí být jednoznačně uvedeno, že se vážou k projektu). Příjemce odpovídá za řádné vedení a viditelné označení **prvotních účetních dokladů** prokazujících celkové náklady projektu (faktury, výdajové pokladní doklady, paragony, účtenky apod.) uvedením „**spolufinancováno z Fondu Vysočiny FV02738.0033**“,
- d) zajistit, aby do celkových nákladů na projekt nebyly zahrnuty náklady na vlastní daně, (vyjma daní z mezd a odměn zaměstnanců, pokud jsou mzdové a ostatní osobní náklady touto smlouvou definovány jako uznatelné). Všechny náklady musí být kalkulovány bez daně z přidané hodnoty (dále jen „DPH“) v případě, kdy Příjemce je jejím plátcem. Výjimkou jsou pouze takové náklady, u nichž Příjemce nemůže uplatnit odpočet DPH na vstupu podle zákona č. 235/2004 Sb., o dani z přidané hodnoty, ve znění pozdějších předpisů. V takovém případě může Příjemce dotaci využít i na finanční krytí takové DPH, která je účtována jako náklad. (V případě aplikace režimu přenesení daňové povinnosti ve smyslu § 92e zákona č. 235/2004 Sb., o dani z přidané hodnoty, ve znění pozdějších předpisů, uhradit DPH nejpozději do 31. 12. 2020). Úhradou DPH je v tomto případě myšlen převod na účet příslušného Finančního úřadu nebo na zvláštní účet Příjemce, zřízený speciálně pro účely daňových záloh,
- e) prokázat úhradu celkových nákladů projektu, a to buď výpisem ze svého bankovního účtu (možno i výpisem z elektronického bankovníctví) nebo svými pokladními doklady,
- f) doručit Kraji finanční vypořádání dotace na formuláři závěrečné zprávy, jejíž vzor je umístěn na www.kr-vysocina.cz/edotace nebo www.fondvysociny.cz, a to nejpozději do 31. 1. 2021. Přílohou formuláře závěrečné zprávy dále musí být:
 - fotodokumentace zrealizovaného projektu vč. povinné publicity,
 - kopie účetních dokladů o výši celkových nákladů projektu a jejich úhradě,
 - kopie záznamů prokazující zaúčtování a oddělené sledování celkových nákladů projektu dle Čl. 8 písm. c), např. výpisy z účetních knih, apod.“

- g) umožnit kontrolu v souladu s Čl. 9 této smlouvy,
- h) po dobu, kdy je Kraj oprávněn provádět kontrolu dle Čl. 9 odst. 2 této smlouvy, archivovat následující podkladové materiály:
 - tuto smlouvu,
 - originály dokladů, prokazujících celkové náklady projektu (faktury, paragony, účtenky, výdajové pokladní doklady apod.), jejich úhradu a zaúčtování,
 - prostou kopii závěrečné zprávy včetně všech příloh,
- i) zajistit publicitu v souladu s Čl. 10 této smlouvy,
- j) zajistit udržitelnost projektu v souladu s Čl. 11 této smlouvy,
- k) vrátit na účet uvedený v záhlaví této smlouvy celou částku dotace v případě, že dojde do doby uplynutí doby udržitelnosti dle Čl. 11 smlouvy k přeměně nebo zrušení příjemce s likvidací (§ 10a odst. 5 písm. k) zákona č. 250/2000 Sb., o rozpočtových pravidlech územních rozpočtů), bez předchozího souhlasu Kraje, a to do 15 kalendářních dnů ode dne rozhodnutí příjemce o přeměně nebo zrušení s likvidací.
- l) poskytnutou dotaci nepřevést na jiný subjekt.

Čl. 9 Kontrola

- 1) Kraj je oprávněn provádět kontrolu plnění této smlouvy a finanční kontrolu ve smyslu zákona č. 320/2001 Sb., o finanční kontrole ve veřejné správě a o změně některých zákonů (zákon o finanční kontrole), ve znění pozdějších předpisů (dále jen „kontrola“).
- 2) Kraj je oprávněn provádět kontrolu v průběhu realizace projektu i po jeho dokončení, a to po dobu deseti let počítaných od 1. ledna roku následujícího po roce, v němž měla být splněna poslední z povinností stanovených Čl. 8 písm. a) – písm. f) a písm. i) – písm. l) této smlouvy.
- 3) Příjemce je povinen poskytnout součinnost při výkonu kontrolní činnosti dle Čl. 9 této smlouvy.

Čl. 10 Publicita

- 1) Příjemce je povinen v případě informování sdělovacích prostředků o projektu uvést fakt, že projekt byl podpořen Krajem.
- 2) Příjemce dotace je povinen prezentovat Kraj v následujícím rozsahu:
 - vylepit samolepku se „Sponzorským vzkazem Kraje Vysočina“, kterou obdrží Příjemce od kontaktní osoby uvedené v článku 13 odst. 3),
 - umístit tabulku se „Sponzorským vzkazem Kraje Vysočina“ v grafickém provedení a dle manuálu, který je ke stažení na www.kr-vysocina.cz/publicita,
 - umístit na výstupech projektu typu publikací, internetových stránek či jiných nosičů „Sponzorský vzkaz Kraje Vysočina“ v grafickém provedení a dle manuálu, který je ke stažení na www.kr-vysocina.cz/publicita
 - umístit aktivní odkaz www.kr-vysocina.cz na internetových stránkách souvisejících s konáním projektu.
- 3) Publicita dle Čl. 10 odst. 2) bude probíhat nejméně po dobu konání projektu, a dále v době udržitelnosti stanovené v Čl. 11.

- 4) „Logotyp Kraje Vysočina“ je ochrannou známkou, která požívá ochrany podle zákona č. 441/2003 Sb., o ochranných známkách a o změně zákona č. 6/2002 Sb. o soudech, soudcích, přísedících a státní správě soudů a o změně některých dalších zákonů (zákon o soudech a soudcích), ve znění pozdějších předpisů, (zákon o ochranných známkách), ve znění pozdějších předpisů. Příjemce je tímto oprávněn logo Kraje v souladu s touto smlouvou použít.

Čl. 11 Udržitelnost projektu

Příjemce je povinen nakládat po dobu tří let ode dne nabytí platnosti této smlouvy s veškerým majetkem podpořeným v rámci projektu dle této smlouvy v souladu se zaměřením projektu, s péčí řádného hospodáře a nezatěžovat tento majetek ani jeho část žádnými věcnými právy třetích osob, včetně zástavního práva bez vědomí a předchozího písemného souhlasu Kraje. Příjemce nesmí majetek podpořený z poskytnuté dotace po dobu tří let od nabytí platnosti této smlouvy převést na jinou osobu s výjimkou převodů tohoto majetku mezi příspěvkovou organizací a svým zřizovatelem. Po stejnou dobu nesmí Příjemce majetek investičního charakteru či jeho část podpořenou z dotace prodat, pronajmout či darovat bez vědomí a předchozího písemného souhlasu Kraje.

Čl. 12 Důsledky porušení povinností Příjemce

- 1) V případě, že se Příjemce dopustí porušení rozpočtové kázně ve smyslu zákona č. 250/2000 Sb., o rozpočtových pravidlech územních rozpočtů, bude postupováno dle ustanovení tohoto zákona.
- 2) V případě že dotace ještě nebyla vyplacena, smlouva bez dalšího zaniká, a to ke dni rozhodnutí příjemce o přeměně nebo zrušení s likvidací, pokud nebylo mezi smluvními stranami dodatkem této smlouvy dohodnuto jinak.


Čl. 13 Závěrečná ujednání

- 1) Tato smlouva nabývá platnosti dnem podpisu oprávněnými zástupci obou smluvních stran a účinnosti dnem uveřejnění v informačním systému veřejné správy - Registru smluv.
- 2) Smluvní strany se dohodly, že zákonnou povinnost dle § 5 odst. 2 zákona č. 340/2015 Sb., o zvláštních podmínkách účinnosti některých smluv, uveřejňování těchto smluv a o registru smluv (zákon o registru smluv) splní Kraj.
- 3) Kontaktní osobou Kraje oprávněnou a povinnou poskytovat Příjemci veškerou nezbytnou součinnost dle této smlouvy je Olga Tvarůžková, tel: 564 602 833, email: tvaruzkova.o@kr-vysocina.cz.
- 4) Jakékoli změny této smlouvy lze provádět pouze formou písemných postupně číslovaných dodatků na základě dohody obou smluvních stran s výjimkou změny Čl. 1 a Čl. 13 odst. 3 této smlouvy. Změnu identifikačních údajů Příjemce uvedených v Čl. 1 této smlouvy je oprávněn provést Příjemce jednostranně s tím, že tuto změnu je povinen oznámit Kraji. Změnu Čl. 13 odst. 3 této smlouvy je oprávněn provést Kraj jednostranně s tím, že tuto

změnu je povinen oznámit Příjemci. Změny v realizaci projektu uvedené ve Čl. 2 této smlouvy, které zásadním způsobem mění zaměření projektu, blíže specifikovaného v žádosti o poskytnutí dotace, není možné povolit.

- 5) Vztahy touto smlouvou neupravené se řídí příslušnými ustanoveními občanského zákoníku.
- 6) Vzhledem k veřejnoprávnímu charakteru Kraje Příjemce výslovně prohlašuje, že je s touto skutečností obeznámen a souhlasí se zveřejněním celého textu smlouvy včetně podpisů. Smluvní strany se zavazují, že obchodní a technické informace, které jim byly svěřeny druhou stranou mimo text této smlouvy, nezpřístupní třetím osobám bez písemného souhlasu druhé strany a nepoužijí tyto informace k jiným účelům, než je plnění podmínek této smlouvy.
- 7) Tato smlouva je sepsána ve dvou vyhotoveních, z nichž jedno je určeno pro Kraj a druhé pro Příjemce. Každá ze smluvních stran obdrží po jednom vyhotovení smlouvy.
- 8) Smluvní strany prohlašují, že tato smlouva byla sepsána na základě pravdivých údajů, podle jejich svobodné a vážné vůle, a na důkaz toho připojují své vlastnoruční podpisy.
- 9) Nedílnou součástí této smlouvy je:
Příloha č. 1 - Žádost o poskytnutí dotace
- 10) O poskytnutí dotace dle této smlouvy rozhodlo Zastupitelstvo Kraje Vysočina dne 18.6.2019 usnesením č. 0309/04/2019/ZK.

V ^{MORAVSKÝCH} ~~BUDĚJOVICÍCH~~ dne 27. 6. 2019



.....

Ing. Ladislav Chloupek

V Jihlavě dne 9. 7. 2019


.....

Mgr. Pavel Pačal
náměstek hejtmána

 **Dům sv. Antonína**
Komenského 907
676 02 Moravské Budějovice
IČ: 003 94 190 • číslo účtu: 11634711/0100
e-mail: domov@dsvamb.cz • tel.: 568420061

 **Kraj Vysočina**
Žižkova 57, 587 33 Jihlava

12

ŽÁDOST O POSKYTNUTÍ DOTACE Z FONDU VYSOČINY

KRAJ VYSOČINA		29
Došlo dne: - 9 - 05 - 2019	Počet listů	
Č.j.: <i>KUJIP 36094/2019</i>	Počet příloh	

Evidenční číslo (žadatel nevyplňuje)	<i>FV 02738.0033</i>
Kód elektronické žádosti (po finálním vyplnění žádosti klikněte na „Odeslat data“ v záhlaví formuláře)	FV02738-07_05_19-45
Název programu	INVESTUJME V SOCIÁLNÍCH SLUŽBÁCH 2019
Název projektu	Pořízení nových myček nádobí
Identifikační údaje žadatele	IČO: 00394190
	Přesný název: Dům sv. Antonína
	Právní forma: Právní osoba - nestátní nezisková organizace
	Ulice, čp: Komenského 907
	Obec: Moravské Budějovice
	PSC: 67602
	Sídlo pošty:
	Název banky: Komerční banka, a.s. Číslo účtu: 11634711/0100
Statutární zástupce žadatele <i>V případě, kdy pro právní úkon podání žádosti je nutné více osob, uvednou se všechny tyto osoby</i>	Titul: Ing.
	Jméno: Ladislav
	Příjmení: Chloupek
	Funkce: ředitel
Statutární zástupce žadatele <i>V případě, kdy pro právní úkon podání žádosti je nutné více osob, uvednou se všechny tyto osoby</i>	Titul:
	Jméno:
	Příjmení:
	Funkce:
Statutární zástupce žadatele <i>V případě, kdy pro právní úkon podání žádosti je nutné více osob, uvednou se všechny tyto osoby</i>	Titul:
	Jméno:
	Příjmení:
	Funkce:

Žádost zpracoval (kontaktní osoba projektu)	Jméno: Pavel
	Příjmení: Pokorný
	Email: pokorny.p@dsvamb.cz
	Tel.: 725969359
Identifikační údaje zřizovatele (vyplní jen žadatel, pokud je příspěvkovou organizací zřizovanou obcí)	Přesný název:
	IČO:
	Název banky:
	Číslo účtu:
1. Lokalizace projektu <i>Uvedte v jaké obci bude projekt realizován (název obce včetně okresu); v případě, že bude realizace projektu probíhat na území více obcí, tak je vypište nebo v případě dopadu na větší území uveďte vyšší administrativní jednotku (např. obvod ORP, okres, celý kraj)</i>	Moravské Budějovice, obvod ORP Moravské Budějovice

2. Odůvodnění projektu a jeho cíle

Popište co vás k podání žádosti vede; jaká je výchozí situace, jaký problém chcete vyřešit; co tím chcete dosáhnout, jaké jsou cíle projektu - co chcete zlepšit, zkvalitnit...

Dům sv. Antonína (dále jen „DSVA“) je registrovaným pobytovým sociálním zařízením – „Domov pro seniory“, kde žije 83 obyvatel. Vlastní kuchyně zajišťuje celodenní stravování. Dále stravovací provoz vaří obědy pro cca 85 seniorů z moravskobudějovického mikroregionu, kteří žijí ve vlastní domácnosti. Rozvoz těchto obědů zajišťuje registrovaná pečovatelská služba Města Moravské Budějovice. Kuchyně připravuje obědy také pro zaměstnance DSVA. Celkem se tedy denně vaří cca 200 hlavních jídel (kromě snídaní, svačin a večeří pro obyvatele).

Stravovací provoz disponuje dvěma myčkami nádobí, které jsou již za zenitem své životnosti (rok pořízení 2005). V případě poruchy, což je nyní na denním pořádku, již neexistují náhradní díly na jejich opravu. Různě sháníme opotřebené součástky z vyřazených myček, ale většinou musí pracovníci stravovacího provozu mýt jak provozní, tak bílé nádobí ručně. Proto jsme se rozhodli, že budou zakoupeny dvě myčky nádobí. Jedna do jídelny na bílé stolní (mycí stroj na stolní nádobí PT 500), druhá do kuchyňského provozu na provozní „černé“ nádobí (mycí stoj UF-M Energy).

Projekt je v souladu se Strategií rozvoje Kraje Vysočina, prioritní oblastí 2, opatřením 2.4: Služby sociální péče. Dále je v souladu se Střednědobým plánem rozvoje sociálních služeb v Kraji Vysočina.

Cíle projektu:

- zajištění dostupnosti registrovaných sociálních služeb a zkvalitnění poskytování těchto služeb pro co nejširší skupinu občanů
- pořízení vybavení a jeho modernizace v zařízeních poskytujících registrované sociální služby
- vyšší efektivita poskytovaných služeb – lidskou práci nahradí sofistikovaný přístroj, uspořený čas a energie budou využity ve prospěch klientů sociálních služeb
- zjednodušení práce zaměstnanců v sociálních službách, respekt k přírodě a životního prostředí (úspora vody a el energie, přesné dávkování chemie)

<p>3. Popis projektu <i>Popište co konkrétně bude obsahem projektu; co chcete pořízovat, budovat, vylepřovat, organizovat atp.; v jakém množství a rozsahu - uveďte základní parametry projektu (kolik, čehio)</i></p>	<p>Aktivita projektu: nákup, instalace, uvedení do provozu (včetně zařkolení obsluhy) profesionální gastrotechnologie = 2 ks myček nádobí</p> <p>Dodavatel: ABI-EPG s.r.o., Svatopluka Čecha 379/6, 674 01 Třebíč</p> <p>Výstuooy projektu: 1 ks mycí stroj UF-M Energy - do kuchyňského provozu DřVA na mytí provozního nádobí rozměry 775x870x2000mm, 2 koře, 3 standard programy + doplňkové, dávkovač oplach. prostředku, dávkovač mycího prostředku, dávkovač systém TurboZyme, sklopné dveře, přívodní a odpadní hadice.</p> <p>1 ks mycí stroj na stolní nádobí PT 500 .- do mycí místnosti v jídelně DřVA koře 5501170 + .059 + .007), 3 programy, oba dávkovače se sacími trubicemi včetně signalizace</p> <p>Bližří specifikace obou myček je uvedena v příloze u cenové nabídky.</p>
<p>4. Cílové skupiny projektu <i>Popište komu realizace projektu pomůže; jaký to bude mít pro ně konkrétní přínos, jak to zlepří jejich podmínky atp.</i></p>	<ul style="list-style-type: none"> - Obyvatelé DřVA - Senioři moravskobudějovického mikroregionu, kteří využívají sociální službu - odběr nebo konzumaci obědů v DřVA, nebo dovážku oběda do domácího prostředí pečovatelskou službou Města Moravské Budějovice - Stravující se zaměstnanci DřVA <p>Zdůvodnění: kvalitněřší poskytování stravovacích služeb, lepří hygiena mytí nádobí bez ohledu na množství a druh nádobí a stupeň a druh jeho znečištění</p> <ul style="list-style-type: none"> - Personál kuchyně <p>Zdůvodnění: snazří manipulace a úřpora času, ruční mytí nahradí sofistikované přístroje, snazří dodržování hygieny na pracoviřti, HACCP a zásad BOZP</p>
<p>5. Předpokládaný časový harmonogram realizace projektu - začátek/ukončení projektu <i>Popište zahájení a ukončení základních realizačních fází projektu (např. výběr dodavatele, přípravné práce, vlastní realizace apod.); v případě organizace kulturní/sportovní akce uveďte přesný termín jejího konání; pokud nejsou známy přesná data, tak uveďte kalendářní měsíc</i></p>	<p>1.8. 2019 - 30.11.2019</p> <p>Profesionální myčky provozního a stolního nádobí budou zakoupeny a instalovány v kuchyni a jídelně DřVA po podpisu smlouvy o poskytnutí podpory z Fondu Vysočiny. Vyúčtování a závěrečná zpráva budou předloženy garantovi programu nejpozději do 30. 11. 2019.</p>

6. Organizační a odborné zabezpečení projektu

Popište vaše zkušenosti s realizací podobných akcí; jaké máte zkušenosti s realizací projektů (podávání žádostí); kdo bude projekt realizovat (přímo žadatel nebo prostřednictvím odborné firmy); jaké organizační kroky budete muset podniknout, aby projekt byl zrealizován; jaké povolení musíte vyřídít pro zdárný průběh projektu

Většina investičních projektů, kde žadatel využil vícezdrojové financování, souvisí s mobilitou klientů

- rekonstrukce osobního výtahu (realizace 2008, podpora nadace Dobré dílo)
- zvedák (realizace 2010, podpora nadace Dobré dílo).
- vybavení pokojů elektrickými polohovacími postelemi se signalizačním zařízením a antidekubitními matracemi (realizováno v roce 2009-12, podpora nadace Dobré dílo)
- automatické vchodové dveře (realizace 2012, podpora nadace Dobré dílo)
- nájezdni plošina pro vozíčkáře do automobilu Fiat Ducato (realizace 2012, podpora RWE)
- nové oplocení areálu s automatickou bránou, úprava vstupního exteriéru v roce 2009 pořízena z vlastních zdrojů
- venkovní hřiště pro seniory (realizace 2013, podpora PRV SZIF prostřednictvím MAS Rokytná)
- hygienické zařízení CAPRICE (realizace 2014, podpora Fond Vysočiny)

Moderním celospolečenským trendem je oboustranně obohacující soužití nejstarší a nejmladší generace. V r. 2016 (80. výročí vzniku DSVa) byla v sousední novostavbě zřízena církevní mateřská škola Jabula.

Milosrdné sestry z Kongregace sv. Karla Boromejského, která je zřizovatelem DSVa, provozují dále nemocnici Pod Petřínem v Praze, nemocniční zařízení v Praze-Řepích, kde je realizován ojedinělý projekt spolupráce s ženskou věznicí, Hospic sv. Jana N. Neumanna, Hospic a Domov Matky Vojtěchy v Prachaticích a další.

7. Rozpočet projektu

(podrobný položkový rozpočet projektu zašlete společně s touto žádostí) U žadatelů, kteří mohou uplatnit odpočet DPH na vstupu, se náklady uvádějí bez DPH. Ostatní žadatelé uvádějí náklady včetně DPH.
částky uvádějte v celých Kč

Celkové náklady na projekt	566 282	Kč	100,00	%
Požadovaná výše dotace	250 000	Kč	44,15	%
- z toho investiční dotace	250 000	Kč	100,00	%
- z toho neinvestiční dotace	0	Kč	,00	%
Spoluúčast žadatele	316 282	Kč	55,85	%
- z toho investiční spoluúčast	316 282	Kč	100,00	%
- z toho neinvestiční spoluúčast	0	Kč	,00	%

8. Plátcovství DPH u žadatele (zakřížkujte vhodnou variantu)

žadatel je plátcem DPH a u zdanitelných plnění přijatých v souvislosti s financováním daného projektu **nemá** nárok na odpočet daně z přidané hodnoty



žadatel je plátcem DPH a u zdanitelných plnění přijatých v souvislosti s financováním daného projektu **má** nárok na odpočet daně z přidané hodnoty



9. Prohlášení žadatele, že zajistí podíl na spolufinancování projektu a souhlasí se zveřejněním vybraných údajů o projektu

Žadatel prohlašuje, že zajistí podíl na spolufinancování projektu a souhlasí se zveřejněním svého jména (obchodního jména), adresy (sídla), názvu projektu a výše přidělené dotace pro účely administrace čerpání prostředků z Fondu Vysočiny.

10. Prohlášení žadatele o vypořádání závazků (netýká se obcí, svazků obcí a organizací zřizovaných a zakládaných Krajem Vysočina)

Žadatel prohlašuje, že:

a) má vypořádány závazky vůči státnímu rozpočtu a státním fondům (za závazky vůči státnímu rozpočtu se považují závazky vůči finančnímu úřadu, Správě sociálního zabezpečení, zdravotním pojišťovnám a Celní správě; za státní fondy se považují Státní fond životního prostředí, Pozemkový fond, Státní fond rozvoje bydlení a Státní fond dopravní infrastruktury),


b) na majetek žadatele není vyhlášen konkurz nebo podán návrh na konkurz a žadatel není v likvidaci.


11. Prohlášení žadatele o účetním období (nevyplňuje žadatel, který používá účetní období shodné s kalendářním rokem a žadatel, který není účetní jednotkou)

Žadatel prohlašuje, že používá účetní období (hospodářský rok) od do .

12. Seznam dokladů (Uvedte seznam všech dokladů, které k žádosti přikládáte a očísľujte je.)

1. Stručný popis naplnění specifických kritérií
2. Doklad o právní subjektivitě žadatele
3. Doložení náležitostí dle zákona č. 250/2000 Sb.,
4. Cenové nabídky včetně specifikace
5. Zřizovací listina

 **Dům sv. Antonína**
Komenského 907 ①
676 02 Moravské Budějovice
IČ:003 04 190 • číslo účtu: 11634711/0100
e-mail: domov@dsvamb.cz • tel.: 568420061


ING. LADISLAV CHLOUPEK

V Moravských Budějovicích dne 7.5.2019

.....
Razítko, jméno/a a podpis/y
statutárního
zástupce/zástupců žadatele

Poznámka pro žadatele :

Před podáním projektu si ověřte, zda:

- je formulář žádosti kompletně vyplněn včetně kódu elektronické žádosti.
- jsou přiloženy veškeré doklady nutné k posouzení žádosti požadované v bodě 15 Výzvy k předkládání projektů
- projekt splňuje kritéria a podmínky uvedené ve Výzvě k předkládání projektů
- je žádost včetně dokladů nutných k posouzení žádostí připravena k podání dle podmínek uvedených v bodě 14 Výzvy k předkládání projektů

- žádost je podepsána všemi statutárními zástupci, jejichž podpisy jsou nutné pro platnost právního jednání

Na další řádek (odřádkování) v textovém poli se dostanete stisknutím kláves CTRL + ENTER

Příloha č. 1

Stručný popis naplnění specifických kritérií

Specifická kritéria:

- a) Počet uživatelů sociální služby, kterým bude pořízený nebo zhodnocený majetek sloužit (**bodové rozpětí 0-11**)

11 bodů - 100 a více uživatelů

= 83 osob využitá kapacita DSVÁ + 85 osob využívá přípravu oběda s vlastním odběrem nebo dovážkou domů (zdroj: evidence stravovacího úseku DSVÁ)

- b) Přínos investice vyjádřený jako kvalitativní nebo kvantifikovaný ukazatel (**bodové rozpětí 0-11**)

9 bodů - Projekt zvyšuje alespoň dva z těchto parametrů: kvalita, efektivita a dostupnost sociálních služeb

Pořízení nových myček povede k úspoře nákladů na energie a práci personálu. Mycí stroje odpovídají současnému trendu výroby spotřebičů využitím odpadního tepla, šetrným přístupem k životnímu prostředí, a významným snížením spotřeby elektrické energie a vody. Profesionální myčky mají senzory čistoty mycí vody, provedou její filtraci a opakované použití.

Stravovací provoz DSVÁ respektuje při sestavování jídelníčku stravovací návyky starších obyvatel. Jsou zde zastoupeny receptury domácí kuchyně „našich babiček“, které jsou citlivě prokládány pokrmy dnešní moderní zdravé kuchyně.

Oblíbená jsou bezmasá jídla, nedělní moučníky nebo např. masopustní koblížky, velikonoční mazance a vánočky. Naši obyvatelé oceňují jednoduchá, skromná jídla, na které byli dříve zvyklí. Pořízení moderních myček nádobí povede k úspoře pracovního času personálu v kuchyni. Úspora pracovní síly bude dále využitelná v **kvalitě a efektivitě stravování**. Bude možné do jídelníčku zařadit časově náročnější receptury (např. peciválky, taštičky, koláče, nákypy, štrůdly, knedlíky apod.). Což se projeví na úspoře nákladů tj. efektivitě, protože tyto receptury jsou sice náročnější na přípravu a odbornost, ale vstupní suroviny jsou levné. Dá se hovořit o multiplikačním efektu dopadu projektu, přestože spokojenost klientů sociálních služeb není měřitelná.

- c) Velikost žadatele vyjádřená objemem nákladů na provoz sociálních služeb v roce 2018 (**bodové rozpětí 0-8**)

8 bodů - Objem nákladů v roce 2018 20 mil. Kč a více

Objem nákladů na provoz sociálních služeb DSVÁ je 32 151 tis. Kč (zdroj: Výkaz zisku a ztráty 2018).

PEŤLOHA 14

Myčky kuchyňského nádobí
Série UF

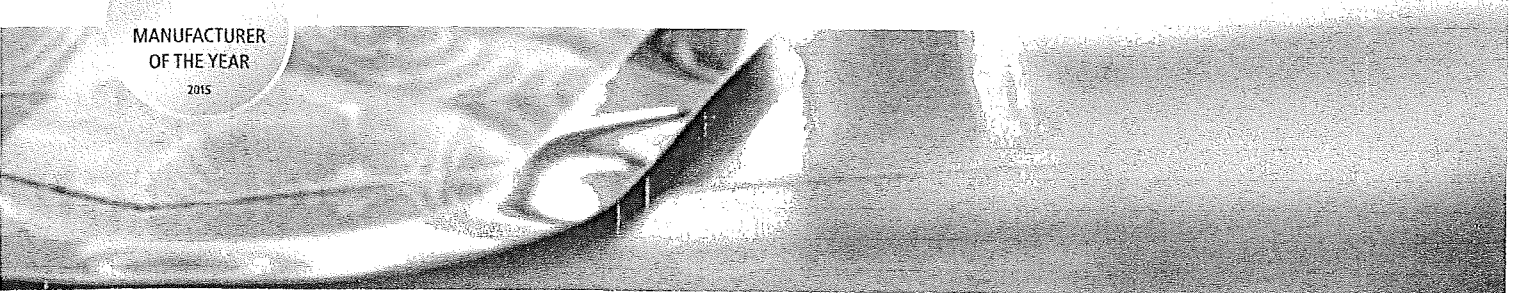
winterhalter®



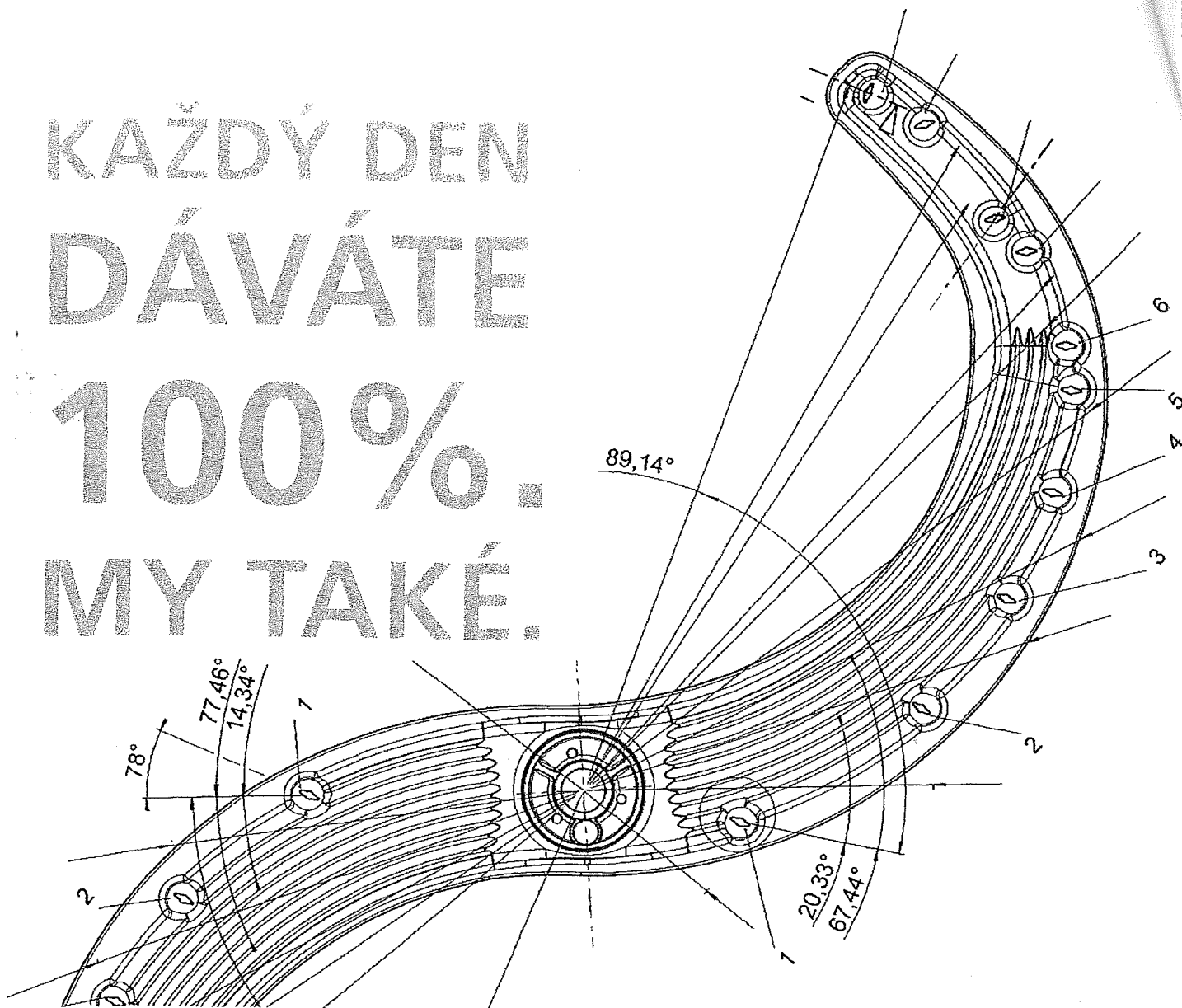
MY MYJEME JAK VY VAŘÍTE,
S VÁŠNÍ.

Nová myčka na kuchyňské nádobí Winterhalter.
Čistá. Ergonomická. Hospodárná.

Série UF. Součást vášně.



KAŽDÝ DEN DÁVÁTE 100%. MY TAKÉ.



3 Nezáleží na tom, zda jste pekař, řezník, hoteliér nebo gastronom – Vy a Váš tým podáváte každý den ten nejlepší výkon a pracujete pečlivě se srdcem a duší na Vašich produktech.

6 Přesně to se týká také společnosti Winterhalter. Naši zaměstnanci s prvotřídním vzděláním oddaně a angažovaně vyvíjí inovativní technologie, které Vám usnadní všední den v umývárně nádobí.

6 Důvěřujte proto společnosti Winterhalter. Jsme Vaším spolehlivým partnerem, který zná Vaše potřeby a dělá se zaujetím vše pro to, abyste měli volné ruce. S našimi inovativními řešeními v oblasti mytí se můžete s nadšením soustředit na Váš nejdůležitější cíl: Uspokojit přání Vašich zákazníků.

$$a^2 = b^2 + c^2 - 2bc \cos \alpha$$

$$\cos \alpha = \frac{b^2 + c^2 - a^2}{2bc}$$

$$\tan \frac{\alpha}{2} = \frac{1 - \cos \alpha}{\sin \alpha} = \frac{\sin \alpha}{1 + \cos \alpha}$$

NECHCETE O MYTÍ PŘEMÝŠLET NIC NEDĚLÁME RADĚJI NEŽ TO. OD ROKU 1947.

Váš nárok na kvalitu je pro nás impulzem. Tak náruživě, jako Vy zdokonalujete svou práci, tak i my vyvíjíme a vyrábíme naše produkty.

Klademe důraz na nejvyšší kvalitu

Příslib kvality, který jsme si sami uložili, dodržujeme již od roku 1947. Produkty Winterhalter zaručují vysoce kvalitní materiál, spolehlivost a dlouhou životnost. S našimi výrobními závody v Německu a ve Švýcarsku vědomě sázíme na řemeslnou zručnost a kvalitu.

Zkoumáme a vyvíjíme

V našich vývojových kancelářích a výrobních závodech pracují odborníci s bohatými zkušenostmi, vědomostmi a znalostmi. Ale také naši zákazníci, partneři a servisní technici jsou neustále součástí našeho vývojového procesu a zdrojem inspirace. My ve společnosti Winterhalter nejsme nikdy unaveni a nepřetržitě pro Vás vyvíjíme naše produkty.

Známe naše zákazníky

Vyvíjíme řešení odpovídající potřebám, která jsou perfektně přizpůsobena potřebám našich zákazníků na celém světě. V závislosti na místě, které je k dispozici, druhu mytého nádobí a druhu a stupni znečištění nabízíme přesvědčivé odpovědi k tématu profesionálního mytí nádobí.

Sázíme na skutečné partnerství

Úspěch nemá člověk nikdy sám. Tímto motem se řídí firma Winterhalter ve stejné míře jak interně, tak i externě. Jako spolehlivý partner s vědomím kvality rodinného podniku nabízíme našim zákazníkům na celém světě prvotřídní kompletní servis. Počínaje perfektní myčkou přes mycí prostředky, úpravu vody a jiné příslušenství až po spolehlivý zákaznický servis. Jsme Vaším specialistou pro umývárnu nádobí.

Myslíme a jednáme dlouhodobě

Našími produkty stanovujeme pravidelně nová ekonomická a ekologická měřítka.

V našem vlastním výzkumném a vývojovém oddělení zkoušíme inovativní technologie, které dělají mycí proces stále více efektivnější, ekologický a uživatelsky příznivý.

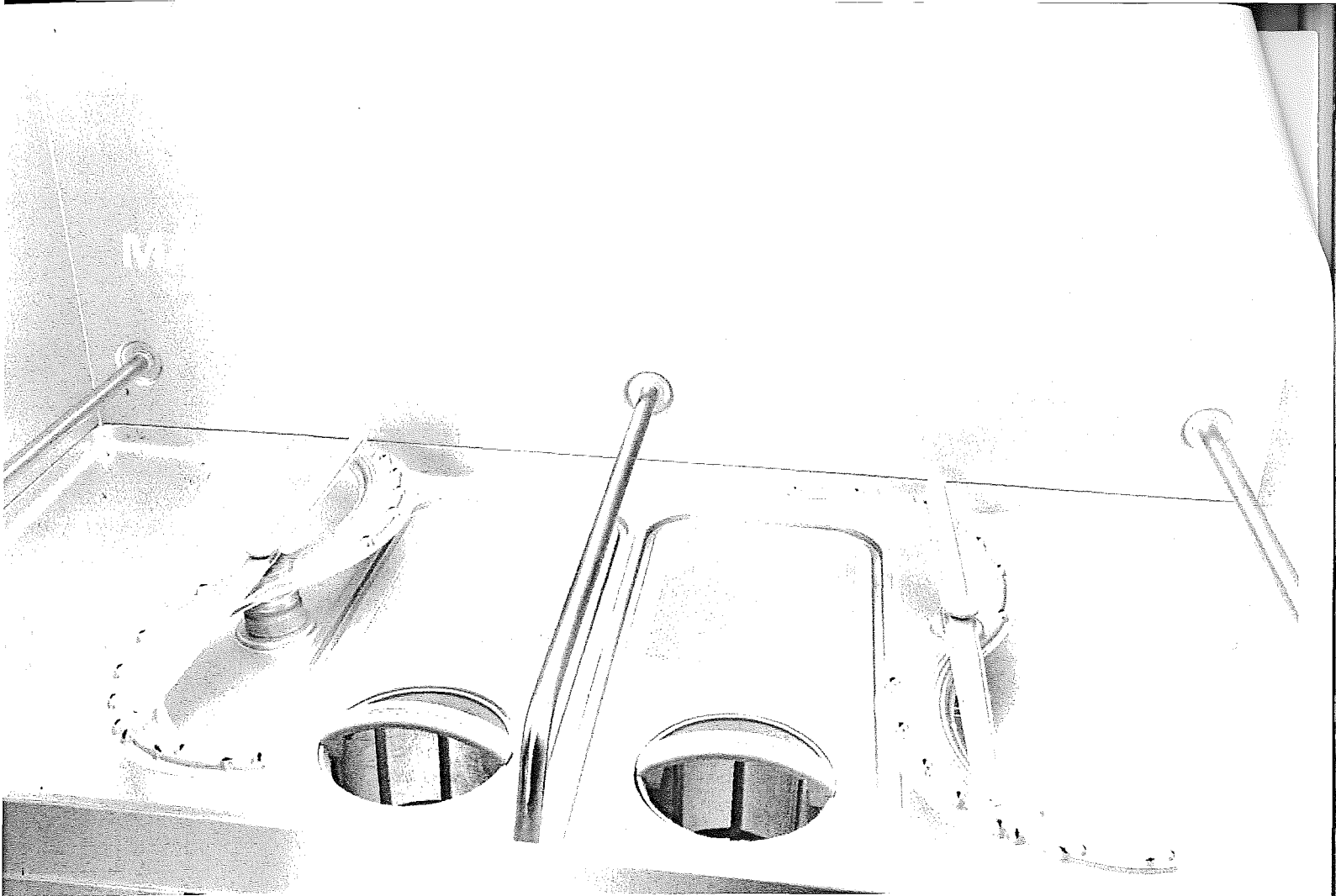


VAŠE NOVÁ UF. INOVACE SÉRIOVÁ VÝROBA.

S novou myčkou Winterhalter UF získáte nejen prvotřídní myčku kuchyňského nádobí, ale i nového člena ve Vašem kuchyňském týmu, který s Vámi přemýšlí, řeší a v každém okamžiku podává nejlepší výkony.

Od kompaktního přístroje až po velkoformátový zázrak, nabízíme vhodné řešení do každé umývárny nádobí. Všechny naše modely disponují četnými inovacemi, ke kterým jste nás inspirovali: Řešení, která jsou vymyšlena ze všedního dne profesionála a udělána pro všední den profesionála.

Každý den Vám znovu pomůžeme k dosažení Vašich ambiciózních cílů! Díky vynikajícím výsledkům při mytí, ergonomickému designu a maximální hospodárnosti.



Každý profesionál ví, že se na konci počítá jenom výsledek. Ani u hygienické čistoty mytého nádobí tomu není jinak. Nová série UF přispěje zářivými inovacemi, které Vám usnadní život.

Software specifický pro cílové skupiny

Poslali jsme naše myčky na kuchyňské nádobí do učení. K řezníkům a pekařům, do hotelů a gastronomických podniků. Tak vznikla řešení, která jsou přizpůsobena přímo pro Vaše potřeby – v softwaru naší myčky na kuchyňské nádobí jsou zapracovány malé, ale jemné rozdíly. V závislosti na druhu a stupni znečištění nabízí série UF programy šité na míru. S naší novou metodou **TurboZyme** si ušetříte pracovní krok manuálního předmytí. Při tomto namáčení se zaschlé zbytky pokropí naším inovativním prostředkem na narušení krusty. Úporná znečištění se tak již uvolní před vlastním mycím cyklem.

Vysoce výkonný mycí systém s VarioPower

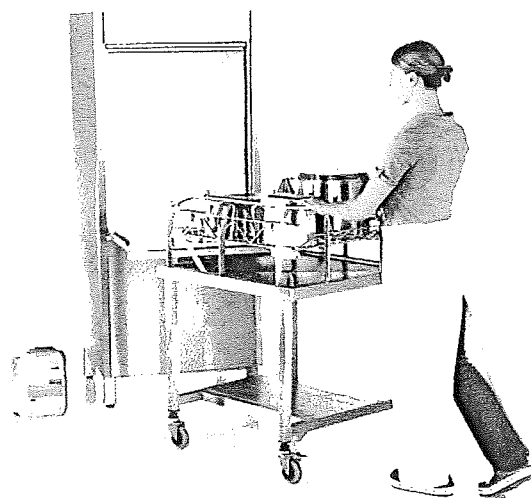
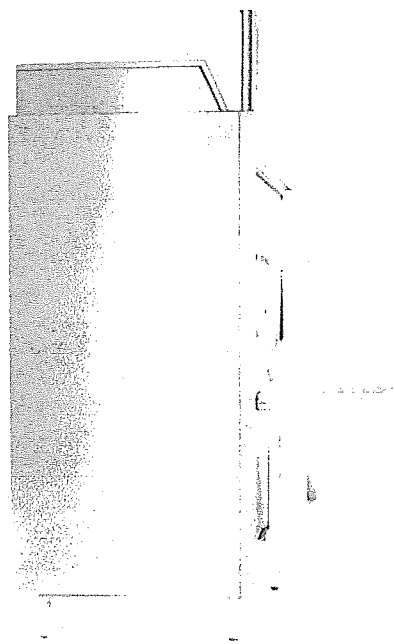
Někdy je nutné vyvinout tlak, aby všechno fungovalo bez problémů. To platí také pro jedinečný vysoce výkonný mycí systém s VarioPower série UF. Výkonný tlak vody rozpustí i úporná znečištění a současně zabrání ucpání mycích trysek. Výsledkem je hygienická čistota na každém čtverečním centimetru celého vnitřního prostoru myčky. Plynulé najetí cirkulačního čerpadla se postará o to, že myté nádobí zůstane stát na svém místě. Samozřejmě, že můžete mycí tlak podle druhu mytého nádobí a stupně znečištění individuálně přizpůsobit pomocí systému VarioPower.

Systém filtrace roztoku

Nezáleží na tom, zda se jedná o první nebo poslední mycí cyklus v jednom dni: čistá mycí voda je základem. Série UF má inteligentní systém filtrace roztoku, který neustále sleduje kvalitu vody, průběžně čistí mycí vodu a jestliže je to nutné, spustí automatickou regeneraci.

Předoplach studenou vodou

Každý, kdo pracuje ve svém kuchyňském provozu s bílkem a škrobem, zná ten problém: jestliže spustíte strojní (tedy horký) mycí proces bez předčištění studenou vodou, zbytky se připečou a usadí. Série UF proto nabízí možnost předoplachu studenou vodou – stačí stisknout tlačítko!



VYNAKLÁDÁME ÚSILÍ. ABYSTE TO MĚLI POHODLNĚJŠÍ.

Na Vás i Vaše zaměstnance jsou kladeny každý den extrémní požadavky. My ze společnosti Winterhalter Vás podporujeme ve Vašich výzvách mnoha velkými a malými inovacemi produktů, které dělají manipulaci s našimi novými myčkami kuchyňského nádobí ještě více komfortní a ergonomickou.

Odklopitelné dveře a koš sklápěný nahoru
Často jsou to malé nápady, které způsobí velké výhody. Například odklopitelné dveře u nové série UF. Nestojí v cestě, nýbrž otevřou Vaším zaměstnancům volný přístup do vnitřku myčky – což dělá čištění vnitřního prostoru v budoucnu ještě snadnějším. Také těžký nerezový koš se již nemusí vyjímat, aby bylo možné vyčistit vnitřek myčky. Jednoduše sklopit nahoru, otřít, sklopit zpět – hotovo.

Uživatelsky přátelská dotyková obrazovka
Náš požadavek: Vaše nová myčka Winterhalter má být od prvního dne plně způsobilá k mytí nádobí. Předpokladem k tomu je jednoduché, intuitivní ovládání myčky. Barva spouštěcího tlačítka se mění s pokračujícím postupem mytí z modré na zelenou. Tak můžete jedním pohledem zjistit, jak program pokročil a kdy bude Vaše kuchyňské nádobí opět připravené k použití. Jazykově neutrální piktogramy jsou pro mezinárodní pracovní prostředí přímo ideální. Kromě toho je Vaše myčka série UF schopna rozpoznat a sdělit chyby a částečně je dokonce sama odstranit, takže je zajištěna maximální připravenost. V oblasti chráněné PINem mohou např. šéfkuchaři a servisní technici načíst důležité údaje k přístroji a myčku optimalizovat podle specifických potřeb zákazníka.

Řešení vozíku na koše
Obzvláště ve velkých kuchyních je namáhavé sbírat manuálně na jednotlivých výrobních stanicích myté nádobí a dopravovat ho k myčce na kuchyňské nádobí. Musí se urazit dlouhé trasy, část kuchyňského nádobí je velká a neskladná. S vozíkem na koše můžete jezdit bez námahy všemi uličkami, sbírat znečištěné myté nádobí a poté koš zcela ergonomicky zasunout z vozíku přímo do myčky. Potom se může čisté myté nádobí stejně jednoduše zase odvézt na pracovní stanici. Tak Winterhalter optimalizuje Vaše pracovní postupy!

Individuální příslušenství
Díky košům na kuchyňské nádobí a šikmým držákům specifickým podle cílové skupiny (pro plechy, podnosy a další) můžete vnitřní prostor Vaší myčky Winterhalter UF kompletně individualizovat a uspořádat ještě praktičtěji pro Vaše účely. Nejdůležitější přednosti jsou – vyloučení „létání“ kuchyňského nádobí v myčce, optimální využití prostoru a jednoduchá manipulace.

Když se jedná o komerční mycí řešení, je kupní cena pouze jedním z mnoha rozhodujících faktorů. Minimálně stejně tak důležité jsou hodnoty spotřeby vody, chemie a energie. Winterhalter stanovuje na trhu měřítko svými inteligentními a zdroje šetřícími systémy. A dává Vám jistotu užitečné investice, která se dlouhodobě vyplatí.

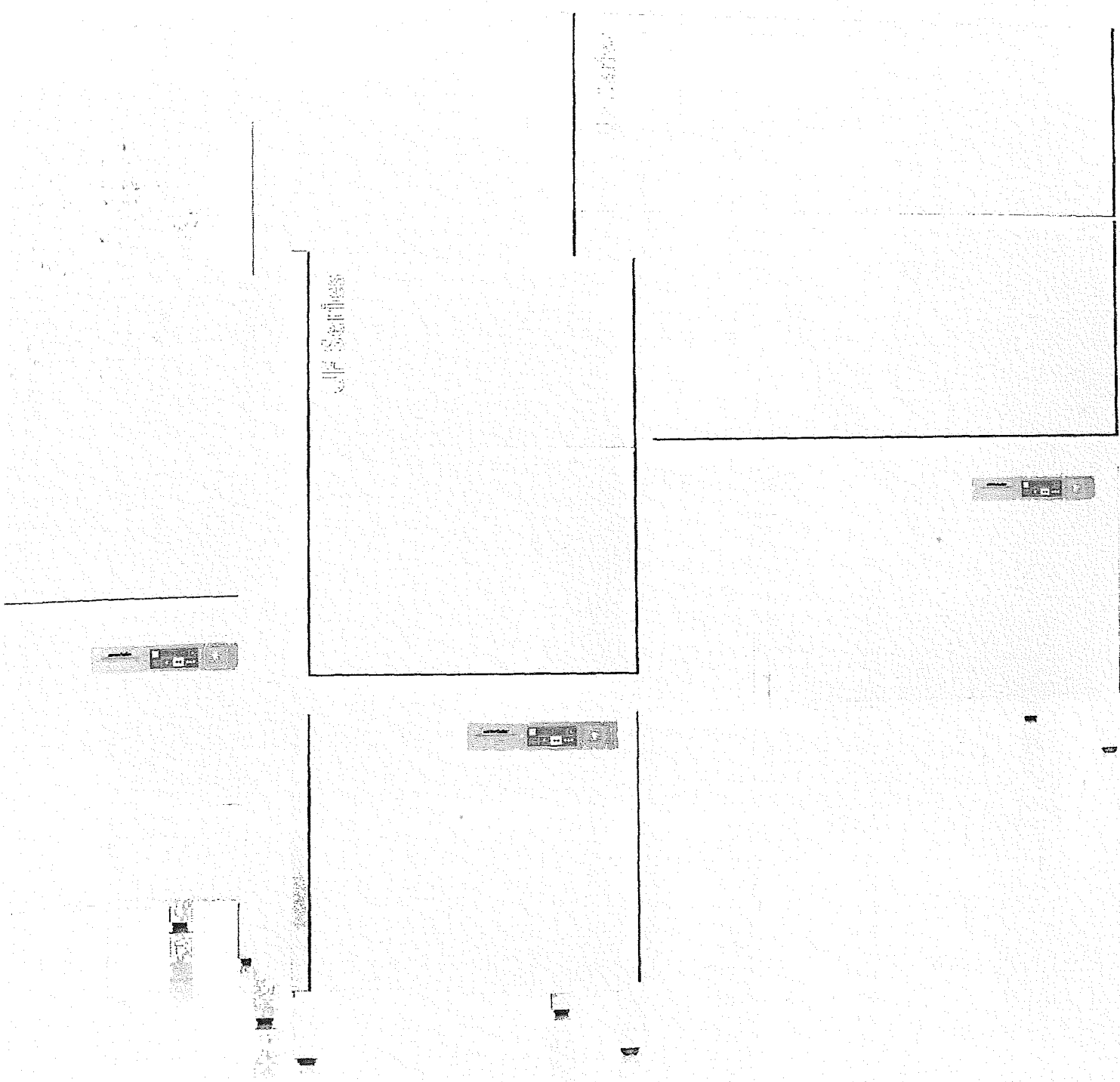
Zpětné získávání tepla - Energy

Vodní páru vznikající během postupu mytí nenechá myčka Winterhalter UF jednoduše uniknout.

Naopak: Využijeme ji pro příští mycí cyklus. Vlhká vodní pára ohřeje studenou přitékající vodu, pára současně kondenzuje na výměníku tepla. Tak je možné docílit značné úspory nákladů na energii a také se zřetelně zlepší klima v místnosti, protože horká pára už neuniká do kuchyně.

Pohotovostní režim

Když myčka nepracuje, neměly by Vám také vznikat zbytečné náklady. K tomu je Vaše myčka Winterhalter UF vybavena pohotovostním režimem. Aktivuje se sám od sebe a sníží teplotu bojleru natolik, že myčka může bojler během následujícího mycího cyklu opět zahřát na nastavenou teplotu. Přitom můžete být úplně klidní - při příštím použití Vaší myčky série UF nevzniknou žádné prostoje, myčka je opět připravena bez zpoždění k provozu.



Informujte se o našich inovativních řešeních a nakonfigurujte si Vaši individuální myčku na kuchyňské nádobí série UF:
www.winterhalter.biz/uf-scout



Technická data

Serie UF		UF-M	UF-L	UF-XL
Obsah nádrže	[l]	69	69	138
Spotřeba oplachové vody na mycí cyklus*4	[l]	4,7	4,7	7
Teplota nádrže	[°C]	60	60	60
Oplachová teplota	[°C]	85	85	85
Vnitřní rozměry koše	[mm]	612 x 672	612 x 672	1305 x 672
Cirkulační čerpadlo	[kW]	2,5	2,5	2 x 2,5
Ohřev nádrže Standard / Performance	[kW]	5/10	5/10	5/10
Ohřev bojleru Standard / Performance	[kW]	10,2/16,4	10,2/16,4	10,2/16,4
Max. teplota přívodní vody	[°C]	60	60	60
Potřebný průtokový tlak vody	[bar/kPA]	1	1	1
Potřebný průtokový tlak vody u Energy	[bar/kPA]	1,5	1,5	1,5
Třída ochrany		IPX5	IPX5	IPX5
Hmotnost netto/brutto	[kg]	190/220	200/230	305/355
Hmotnost s provedením Energy netto/brutto	[kg]	225/255	235/265	350/400

Všechny ostatní hodnoty na webu a v aplikaci

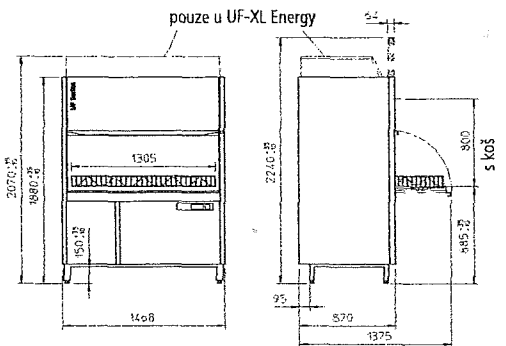
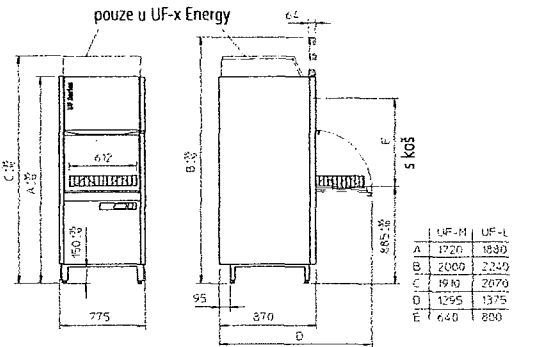
Nastavení softwaru

Serie UF teoretický výkon		Standard*1	Energy**2	lightTemp**3**4
Univerzální program	[košů/h]	40/24/12	40/24/12	20/15/10
Univerzální krátký program	[košů/h]	64/42/23	64/42/23	-
Program pro pekaře	[košů/h]	40/24/12	40/24/12	20/15/10
Krátký program pro pekaře	[košů/h]	64/42/23	64/42/23	-
Program pro řezníky	[košů/h]	40/24/12	40/24/12	20/15/10
Krátký program pro řezníky	[košů/h]	64/42/23	64/42/23	-

*1 Závisí na místních podmínkách. *2 Teplota přívodní vody < 20 °C.

*3 min. jističní 25A, ohřev nádrže a bojleru výkonnost. Množství oplachové vody UF-M/L: 5,5l/množství oplachové vody UF-XL: 9l, teplota nádrže 66 °C, teplota bojleru 85 °C.

*4 Za ideálních podmínek. Spotřeba čerstvé vody závisí na místních podmínkách. Přesné nastavení se provádí při uvedení do provozu.



Elektrické hodnoty

Napětí	Jističní	Celkový příkon Standard Bojler 10,2kW/nádrž 5kW		Celkový příkon Performance Bojler 16,4kW/nádrž 10kW		Země
		UF-M/L	UF-XL	UF-M/L	UF-XL	
380V/3N~ 50Hz	16A	8,7kW	8,4kW	-	-	celý svět
380V/3N~ 60Hz	16A	9,4kW	8,8kW	-	-	
400V/3N~ 50Hz	20A	10,0kW	10,0kW	-	-	celý svět
400V/3N~ 60Hz	25A	16,3kW	16,2kW	16,4kW	16,4kW	
	32A	17,5kW	17,4kW	18,8kW	18,8kW	
	40A	-	-	25,1kW	26,2kW	
415V/3N~ 50Hz	16A	10,0kW	9,5kW	-	-	celý svět
415V/3N~ 60Hz	20A	10,8kW	10,8kW	-	-	
	25A	17,4kW	17,1kW	17,7kW	17,7kW	
	32A	18,7kW	18,4kW	20,3kW	20,3kW	
230V/3N~ 50Hz	25A	9,4kW	8,7kW	-	-	Belgie / Malajsie
230V/3N~ 60Hz	32A	10,2kW	9,9kW	-	-	
	40A	-	-	15,2kW	15,1kW	
	50A	-	-	17,7kW	17,6kW	
200V/3N~ 50Hz	25A	7,6kW	9,1kW	-	-	Japonsko
200V/3N~ 60Hz	32A	9,0kW	-	10,3kW	10,3kW	
	40A	-	-	12,2kW	12,9kW	
	50A	-	-	15,9kW	16,8kW	

Zjistěte víc na
našem QR kódu



Winterhalter Gastronom s.r.o. • Profesionální myčky nádobí

Modletice 103 • 251 01 Říčany • Česká republika • Telefon +420 323 604536-7 • Fax +420 323 637326

www.winterhalter.cz • www.winterhalter.biz • info@winterhalter.cz

Průchozí košová myčka nádobí
PT-500

PRŮCHOZÍ 14

winterhalter

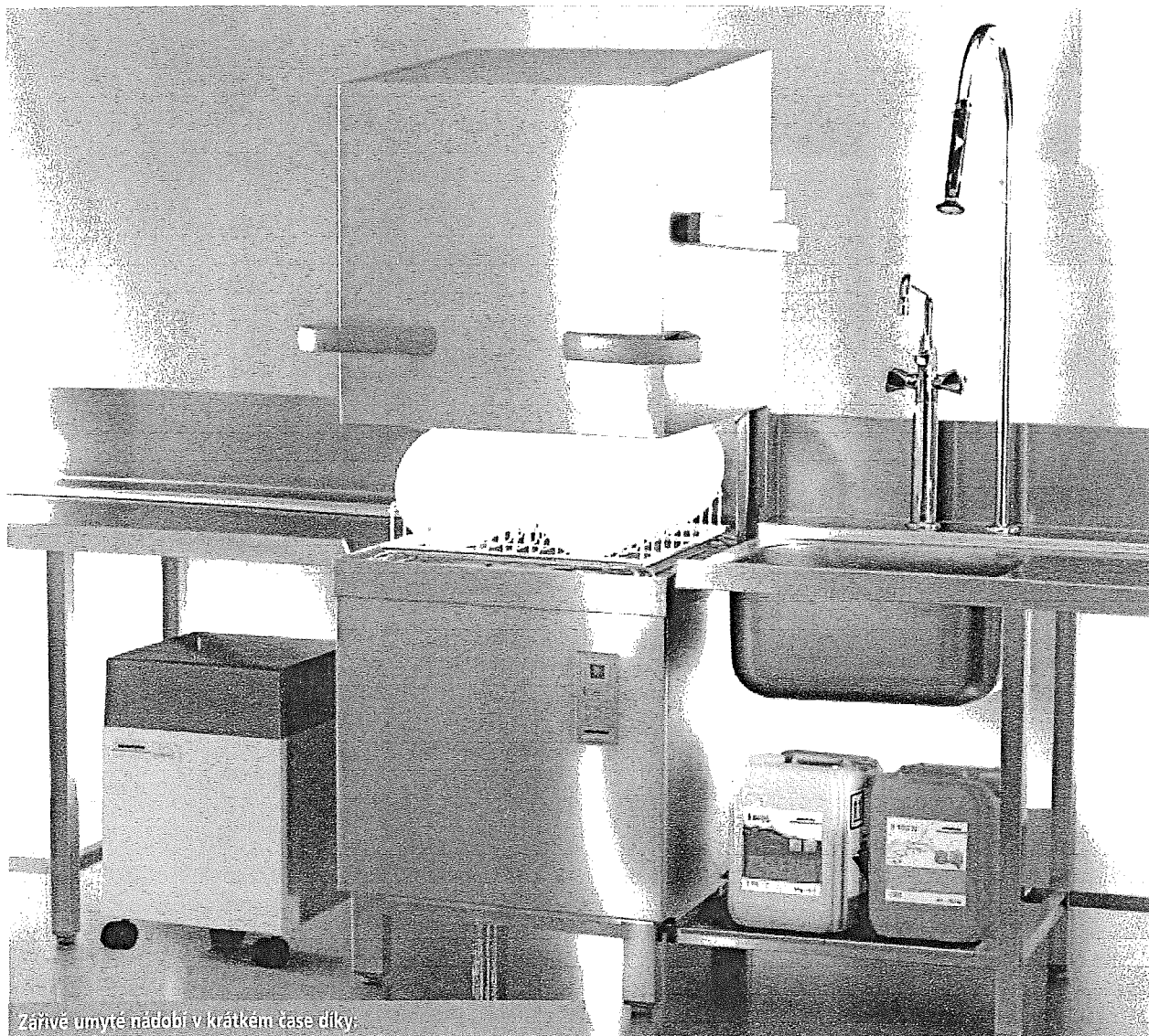
Přesvědčivá výkonem a komfortem obsluhy



PT-500 – rozzáří všechno nádobí

Pod označením PT-500 uvádí společnost Winterhalter na trh svou novou průchozí košovou myčku nádobí, ve které umyjete rychle, efektivně a zářivě čistě. Za touto charakteristikou se skrývá řada nových prvků a inovativní mycí systém. Myčka PT-500 však přesvědčí nejen hygienickou čistotou umytého nádobí i v provozních špičkách, ale i velmi komfortní obsluhou. Obsluha myčky je totiž velmi jednoduchá a svým ergonomickým designem citelně usnadní personálu práci.

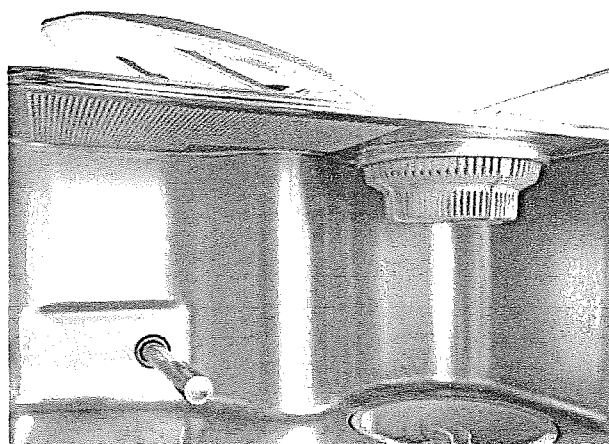
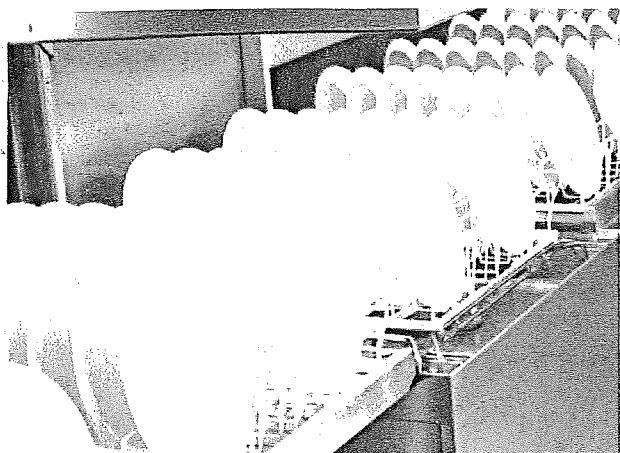
Myčka PT-500 značky Winterhalter všeobecně vyniká spolehlivostí a efektivitou.



Zářivě umyté nádobí v krátkém čase díky:

- kratšímu chodu programů
- podstatně kratším časům ohřevu
- celoplošné mycí síle
- účinnému čtyřnásobnému filtračnímu systému

Rychle k čistému a kvalitně umytému nádobí



Nádrž (v průřezu)

Krátké programové časy

Obsluha má na výběr tři programy podle znečištění nádobí: krátký, standardní a intenzivní program. Myčka dosahuje v krátkém mycím programu díky aktivnímu managementu energie hodinového výkonu až 60 košů.

Zkrácený ohřev

Aktivní management energie navíc optimálně využívá dostupnou energii, díky čemuž se myčka dostává do stavu provozní připravenosti velmi rychle. Ohřev se takto zkracuje až o 50 %. Ve srovnání s jinými průchozími myčkami je tak myčka PT-500 připravena k provozu daleko rychleji.

Kompletní pokrytí plochy

Nová eliptická mycí pole se speciálně vyvinutými tryskami jsou zárukou celoplošného mytí a brilantně umytého nádobí v každém koutu myčky. Přestože je spotřeba vody na oplachování minimální, je zaručena, hygienicky bezvadná kvalita mytí, i velmi silně znečištěného nádobí.

Účinná filtrace

Myčka PT-500 je vybavena čtyřnásobným filtračním systémem. Zbytky jídel a nečistot jsou zachycovány plochým sítím s vyjímatelným síťovým košíčkem. Kromě toho jsou ještě odstředivou silou osvědčeného systému Mediamat odstraňovány velmi jemné nečistoty jako např. kávová sedlina. Dalším bezpečnostním prvkem je sací síto čerpadla.

Přesvědčivě snadná obsluha



Komfortní obsluha a hygienická nezávadnost díky:

- intuitivní obsluze
- kontrolním funkcím usnadňujícím práci
- hygienické koncepci

Velmi jednoduchá obsluha

Aby se zejména začínající, často se střídající personál co nejrychleji zorientoval, má myčka PT-500 barevný displej, na kterém lze sledovat aktuální stav myčky jako ohřev, mytí či provozní připravenost. Dalším usnadňujícím aspektem je, že se vybraný mycí program spouští osvědčeným stiskem jednoho tlačítka anebo automaticky se zavřením krytu. Práce s myčkou je i při déle trvajícím pracovním nasazení díky unikátním, ergonomickým držadlům nenáročná.

Integrované kontrolní funkce

Práci usnadňuje personálu také řada automatických kontrolních funkcí myčky PT-500. Na displeji si lze kdykoliv zobrazit teplotu v nádrži a bojleru. Na případný nedostatek mycího nebo oplachového prostředku je personál upozorňován jednoduchými symboly. Nekontrolovaný únik vody je hlídán senzorem netěsnosti, který v případě potřeby uzavře přítok vody do myčky. Myčka PT-500 je tudíž schopna garantovat spolehlivý, bezpečný provoz a předcházet nepřímým škodám.

Hygienická koncepce

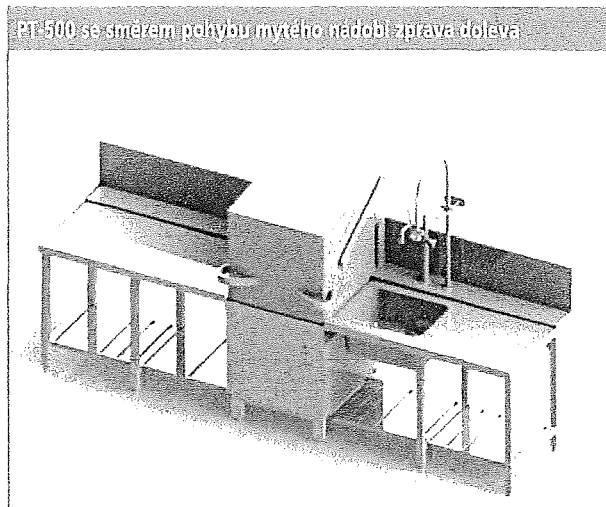
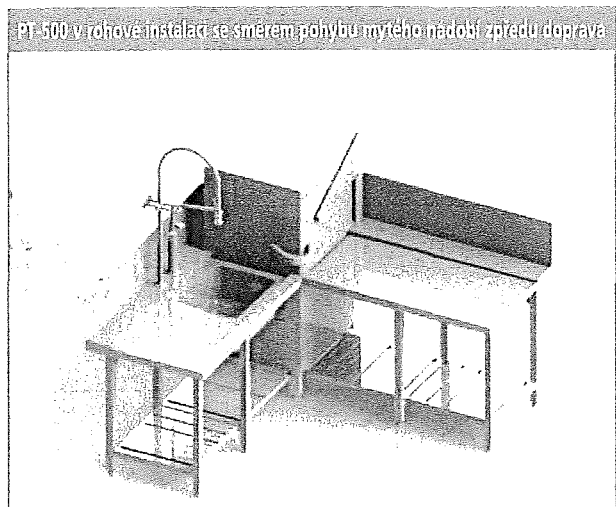
Hlubokotažená nádrž, hygienické topné těleso nádrže a hygienická zadní stěna představují efektivní prevenci proti vzniku vodního kamene a usazování nečistot. To jsou komponenty, které udržují vnitřek myčky v čistotě. Spolu se samočisticím programem tak výrazně usnadňují personálu práci na konci dne.

PT-500	
Rychlost a kvalita mytí	
Aktivní management energie	●
Eliptická mycí pole s tryskami speciální geometrie	●
Filtrační systém se síťovým košíčkem, plochým sítím, sacím sítím čerpadla a Mediamatem	●
Zabudovaný dávkovač mycího prostředku	○
Zabudovaný dávkovač oplachovacího prostředku	●
Zabudovaný změkčovač	○
Komfort obsluhy a hygiena	
Elektronické ovládání s barevným displejem	●
3 mycí programy (krátký, standardní a intenzivní program)	●
Přizpůsobení mycího programu úpravou parametrů	●
Indikace teplot v nádrži a bojler	●
Samočistící program	●
Indikace prázdného stavu mycího prostředku (pokud je zabudovaný dávkovač mycího prostředku)	●
Indikace prázdného stavu oplachovacího prostředku	●
Indikace poruchy - nedostatek soli (pokud je zabudovaný změkčovač)	●
Úroveň přístupu šéfkuchaře chráněná kódem PIN	●
Úroveň přístupu servisního technika chráněná kódem PIN	●
Integrovaný deník poruch	●
Kryt se zajišťovací pozicí	●
Automatický start krytem	●
Hlubokotažená hygienická nádrž	●
Hygienické topné těleso nádrže	●
Hygienický košový nosič	●
TwinSet (spojení dvou myček PT-500)	○
Nízkoteplotní oplachovací systém effect na sklenice*	○
Nízkoteplotní oplachovací systém effect na nádoby*	○
Termostop pro hygienickou bezpečnost	●
Odpadní čerpadlo	●
Čerpadlo pro zvyšování tlaku	●
Senzor netěsnosti	●
Multifázování	●
Předávací svorkovnice pro externí dávkovače	●
Multifunkční výstup jako rozhraní k externím přístrojům	●
Zadní stěna CN	●

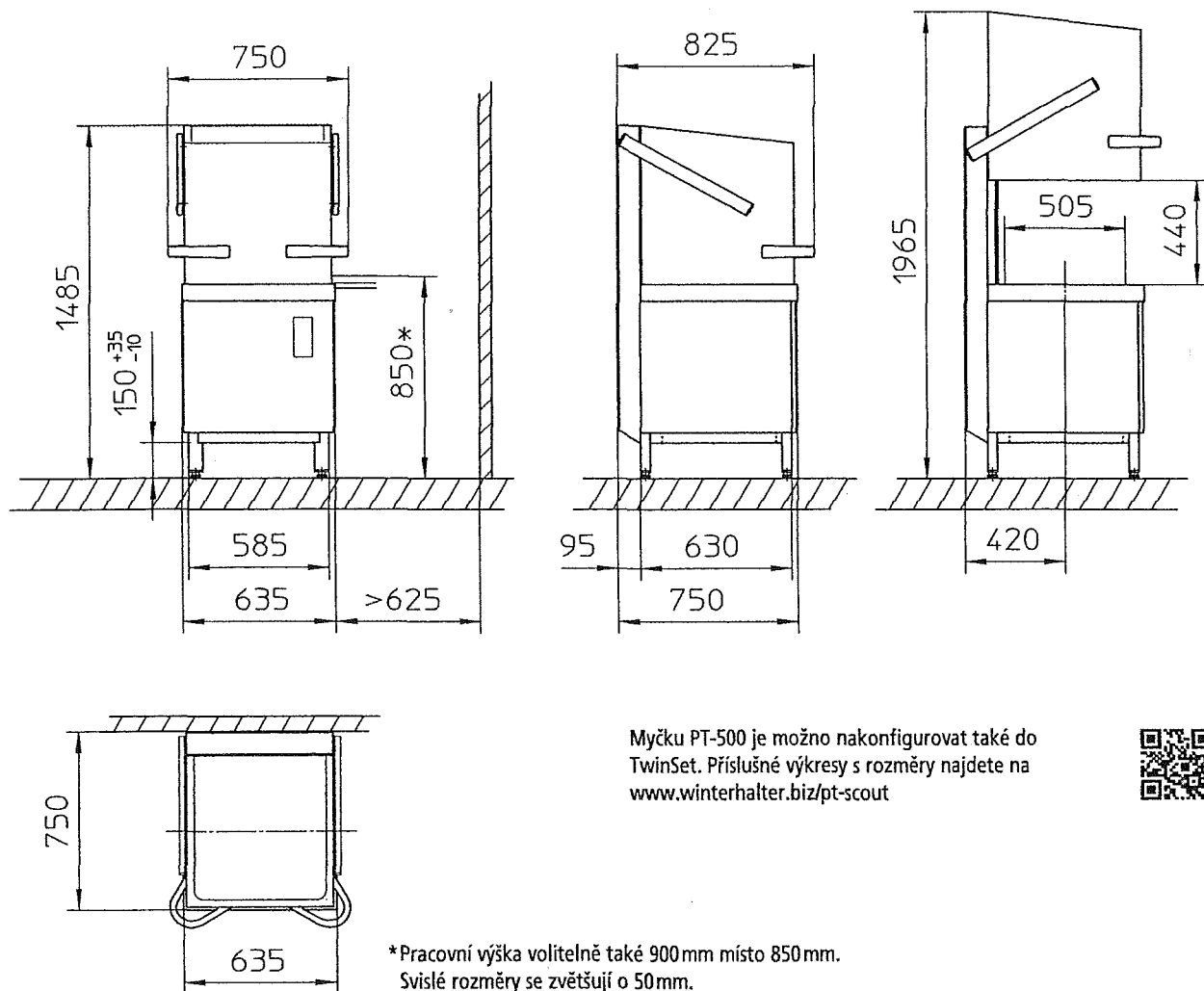
● Standard ○ Volitelné vybavení

* Není k dostání na všech trzích.

Příklady projektů



Rozměry



Myčku PT-500 je možno nakonfigurovat také do TwinSet. Příslušné výkresy s rozměry najdete na www.winterhalter.biz/pt-scout



Technická data

MÁSTLO		
Počet programů		3
Teoretický výkon (krátký/standardní/intenzivní program)	[košů/h]	60/30/15
Spotřeba vody		
Obsah nádrže	[l]	35
Spotřeba oplachovací vody na mycí cyklus	[l]	2,4
Teploty		
Teplota v nádrži	[°C]	62
Oplachová teplota	[°C]	85
Rozměry		
Šířka	[mm]	635
Hloubka	[mm]	750
Výška se zavřeným krytem	[mm]	1.485
Výška s otevřeným krytem	[mm]	1.965
Pracovní výška	[mm]	850
Světlá vstupní výška	[mm]	440
Rozměry koše	[mm]	500x500
Elektrická data		
Celkový příkon		
- třífázový proud	[kW]	závisí na zemi použití a jistění, viz níže
- střídavý proud	[kW]	závisí na zemi použití a jistění, viz níže
Jistění	[A]	závisí na zemi použití a jistění, viz níže
Cirkulační čerpadlo (P1)	[kW]	0,75
Ohřev nádrže	[kW]	2,5
Ohřev bojleru		
- třífázový proud	[kW]	závisí na zemi použití a jistění, viz níže
- střídavý proud	[kW]	závisí na zemi použití a jistění, viz níže
Ostatní údaje		
Max. teplota přitékající vody	[°C]	60
Minimální průtočný tlak vody	[bar/kPA]	1,0-6,0/100-600
Třída krytí		IP X5
Hmotnost netto/brutto	[kg]	103/128

Elektrická specifikace

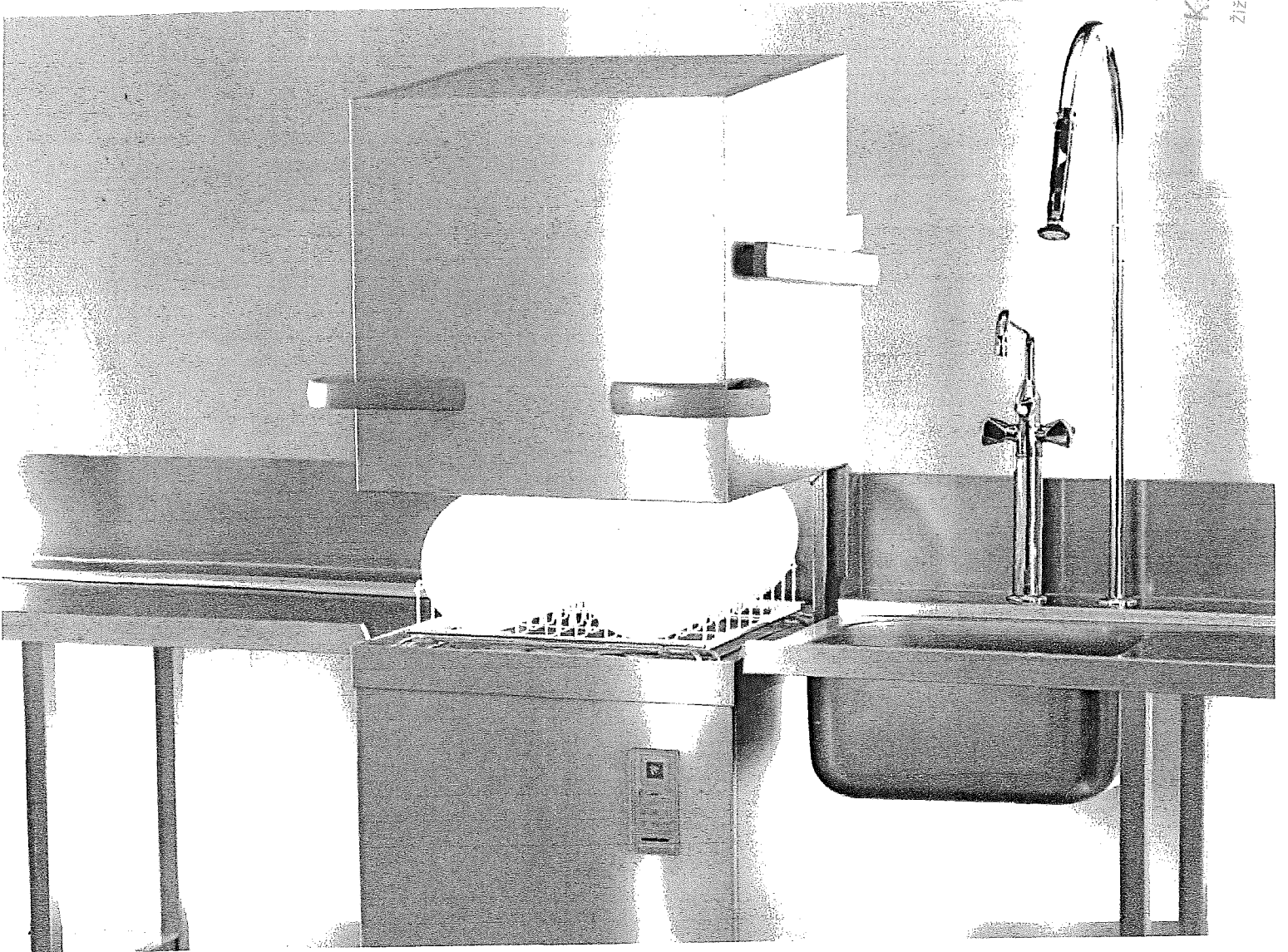
Napětí	Jistění	Celkový příkon s 6,4 kW topným tělesem bojleru	Celkový příkon s 10,8 kW topným tělesem bojleru
380 V / 3N- / 50-60 Hz	16 A	7,1 kW	8,3 kW
400 V / 3N- / 50-60 Hz	16 A	7,9 kW	9,1 kW
	25 A	10,2 kW	13,2 kW
	32 A	-	14,7 kW
415 V / 3N- / 50-60 Hz	15 A	6,9 kW	9,5 kW
	16 A/20 A	8,4 kW	9,7 kW
	25 A	10,9 kW	14,2 kW
	32 A	-	15,7 kW
200 V / 3N- / 50-60 Hz	25 A	6,6 kW	7,1 kW
	32 A	8,0 kW	8,1 kW
230 V / 3N- / 50-60 Hz	25 A	7,8 kW	-
	32 A	10,1 kW	-
	50 A	-	14,5 kW
230 V / 1N- / 50-60 Hz	32 A	6,9 kW	-
240 V / 1N- / 50-60 Hz	25 A	5,1 kW	-
	32 A	6,8 kW	-
	40 A	8,4 kW	-
	50 A	10,9 kW	-

winterhalter

12

Kraj Vysočina

Žižkova 57, 587 33 Jihlava



Winterhalter Gastronom s.r.o.
Profesionální myčky nádobí

Modletice 103
251 01 Říčany
Česká republika
Telefon +420 323 604 536-7
Fax +420 323 637 326

www.winterhalter.cz
www.winterhalter.biz
info@winterhalter.cz