

# Smlouva o dílo č. 07/2019 na dodávku prádelenské technologie

/ na dodání strojů a zařízení včetně jejich smontování /  
uzavřená ve smyslu §2586 a násl. zákona č. 89/2012 Sb., občanský zákoník mezi smluvními stranami:

1. **Domov pro osoby se zdravotním postižením Zběšičky**  
**Zběšičky 23**  
**398 43 Bernartice u Milevska**  
IČO: 70869669  
zastoupený: Ing. Pavlem Pecháčkem, ředitelem

jako objednatel

a

2. **Alliance Laundry CE s.r.o.**  
**Místecká 1116**  
**742 58 Příbor**  
Společnost zapsána u KS v Ostravě oddíl C, položka 54389, den zápisu 29.8.2012  
IČO: 29451914  
DIČ: CZ 29451914  
Bankovní spojení: Unicredit Bank č. ú.: 0080117822/2700  
zastoupený: Janem Vleugelsem, jednatelem společnosti

jako zhotovitel

## Článek I. Předmět díla

1. Předmětem plnění této smlouvy, je dodávka a montáž průmyslové pračky, dle článku II. odst.1., která bude instalována na adrese:  
**Místem plnění je:** DOZP Zběšičky, Zběšičky 23, 398 43 Bernartice u Milevska
2. Objednatel zabezpečí před zahájením montáže nezbytnou stavební připravenost, tj. přívody el. energie včetně vypínače, kabelu, přívodu vody a odpadu - vše až ke stroji, včetně ukotvení (viz. technické podklady Alliance Laundry CE s.r.o., které tvoří přílohu č.1. k této smlouvě).
3. Montáž stroje, zapojení a uvedení do provozu zabezpečí zhotovitel. Pod tím se rozumí jeho nastěhování, vyrovnaní, vyvážení, propojení zařízení s předepsanými stavebně připravenými vývody, seřízení stroje, jeho odzkoušení, předvedení a předání zařízení objednavateli. Dopravu a přemístění stroje na místo instalace zajistí zhotovitel ve spolupráci s objednatelem. Zhotovitel zabezpečí zaškolení obsluhujícího personálu, revizi stroje a nezbytnou provozní dokumentaci.
4. Po ukončení montáže zabezpečí zhotovitel provedení výchozích revizí zařízení.
5. Objednavatel se zavazuje zaplatit cenu za provedení tohoto plnění a to ve výši dle čl.II., odst.1.
6. V případě, že objednatel neuhradí fakturu v dané splatnosti na faktuře, má právo zhotovitel dodávku dle přílohy odebrat fyzicky zpět.

**Článek II.**  
**Cena, termíny a způsob placení.**

1. Cena díla je sjednána ve smyslu zákona č. 526/90 Sb. V následující výši:

Poz.	Typ stroje	Ovládání	Ohřev	Ks	Cena za kus	Cena celkem
1.	Průmyslová pračka <b>PRIMUS FX105</b>	XC	elektrický	1	156 000,00 Kč	156 000,00 Kč
<b>Cena celkem bez DPH</b>						<b>156 000,00 Kč</b>
DPH 15%						23 400,00 Kč
<b>Cena celkem s DPH</b>						<b>179 400,00 Kč</b>

- Zhotovitel se zavazuje řádně splnit tuto smlouvu v celém rozsahu sjednaného předmětu plnění v termínu do 4 týdnů od podepsání smlouvy. Splnění tohoto termínu, je podmíněno předáním staveniště zhotoviteli nejpozději 5 pracovních dnů před termínem dokončení ve shodě s čl.I. odst. 2. této smlouvy a úhrady dle čl.II. odst. 3 této smlouvy.
- Platba díla bude provedena formou úhrady po expedici a instalaci stroje. Splatnost faktury 14 dní.
- Smluvní strany si sjednávají ve smyslu ust. § 2132 OZ výhradu vlastnického práva, tzn., že objednatel se stane vlastníkem předmětu díla teprve úplným zaplacením ceny díla. Nebezpečí škody na předmětu díla však na objednatele přechází již jejím převzetím.

**Článek III.**  
**Záruční podmínky a servis.**

- Na dodávku stroje (předmět díla) poskytuje zhotovitel objednateli záruku po dobu **24 měsíců**. Záruka se nevztahuje na vady vzniklé nesprávnou obsluhou, údržbou nebo neodborným zásahem či poškozením ze strany objednatele, resp. uživatele. Dále se záruka nevztahuje na části, které podléhají běžnému opotřebení.

**Článek IV**  
**Ostatní ujednání.**

- Zánik smlouvy.  
Od smlouvy nelze bez vzájemné dohody obou stran odstoupit.
- Změna smlouvy.  
Jakákoli změna smlouvy může provedena pouze písemně formou číslovaných a datovaných dodatků podepsaných oprávněnými osobami smluvních stran.
- Smluvní strany shodně prohlašují, že povinnost uveřejnění této smlouvy dle zákona č. 340/2015 Sb., o zvláštních podmínkách účinnosti některých smluv, uveřejňování těchto smluv a o registru smluv (zákon o registru smluv) bude splněna ze strany objednatele.
- Tato smlouva je vyhotovena ve dvou vyhotoveních, z nichž každá smluvní strana obdrží jedno vyhotovení.
- Záležitosti neupravené touto smlouvou se řídí příslušnými ustanoveními občanského zákoníku.
- Tato smlouva nabývá účinnosti podpisem obou smluvních stran.

Za objednatele:

DOMOV PRO OSOBY  
SE ZDRAVOTNÍM POSTIŽENÍM  
Z BĚŠIČKY (1)  
398 43 Bernartice  
tel. 382734011 IČO 708 69 669  
www.domovzbesicky.cz

V Zběšičkách, dne: 3.7. 2019

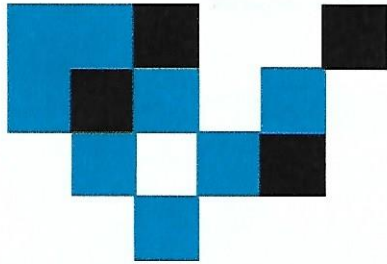
Za zhotovitele:

  
Alliance Laundry CE s.r.o.  
Místecká 1116, 742 58 Příbor | DIČ: CZ29451914, IČ: 252 20 202

V Příboře, dne: 2.7. 2019

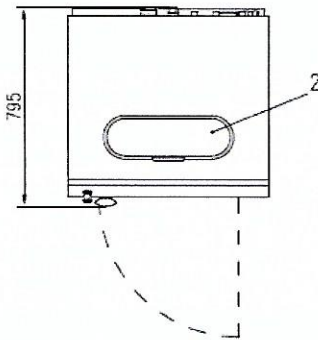
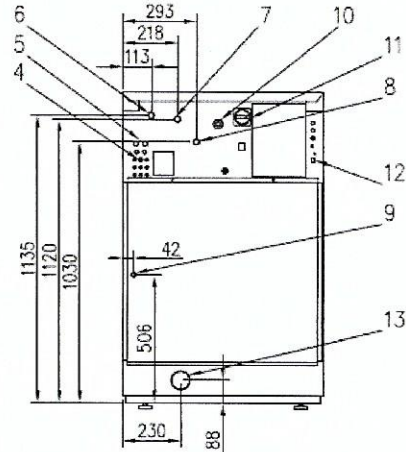
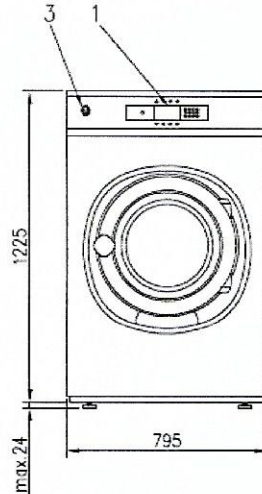
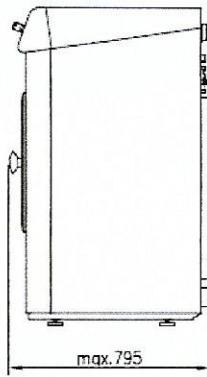


## PRIMUS FX105



FX105

primus

**LEGENDA:**

1. Elektronický programátor
2. Násypka pracích prostředků
3. Centralstop
4. Připojení tekutých pracích prostředků
5. Připojení recyklované vody (option)
6. Připojení studené měkké vody
7. Připojení studené tvrdé vody
8. Připojení teplé vody
9. Vstup páry (parní provedení - S)
10. Připojení el. energie
11. Hlavní vypínač
12. USB port (option)
13. Odtok do kanalizace

Kapacita	11 kg
Rozměry vnitřního bubnu	
průměr	620 mm
hloubka	350 mm
objem bubnu	105 l
Otáčky bubnu	
praní	49 ot/mín
odstředění	1075 ot/mín
G-faktor	400
Hmotnost	
netto	210 kg
brutto	235 kg
Max. statické zatížení (s textílem a vodou)	2,6 kN
Max. dynamické zatížení (střídavé otřesy při odstředování)	2,2 ± 0,5 kN
Frekvence dynamického zatížení	17,9 Hz
<b>Elektrické připojení</b>	
Elektrické provedení stroje	3x380-415V~N 50Hz
Jmenovitý výkon motoru	1,1 kW
Jmenovitý příkon topných těles	9 kW
Jmenovitý příkon stroje	E: 9,8 kW
	S: 1,2 kW
El. jistič - s el. topením	20 A
- bez topení	10 A
<b>Voda, odpad, pára</b>	
Přívod vody – standard / option	2x 3/4" / 3x 3/4"
Tlak vody	0,3 – 0,5 MPa
Napojení recyklované vody	19 mm vnější průměr
Napojení odtoku vody – gravitační vypouštění	76 mm
Průtok vody při vypouštění	210 l/mín
Přívod páry	1/2"
Tlak páry	0,1 – 0,8 MPa
Připojky na tekuté prací prostředky	5x 11,5mm + 3x 14,5mm vnější průměr

