

---

## Smlouva o dílo

Č. j.: 1671/2019 SVPD

Smluvní strany:

1. **NOUEMONT s.r.o.**, Pražská 1967, 274 01 Slaný

zastoupená: p. Miloslavem Štádlíkem

**IČO** : 61676632      **DIČ**: CZ61676632  
(*dále jen zhotovitel*) na straně jedné

a

2. **DDŠ , SVP, ZŠ a ŠJ Dobřichovice**  
**Pražská 151, 252 29 Dobřichovice**

zastoupená : Mgr. Věrou Nájemníkovou , ředitelkou

**IČO** : 61384810

(*dále jen objednatel*) na straně druhé

uzavírají ve smyslu ustanovení § 2586 až § 2622 zákona č. 89/2012 Sb. občanský zákoník, ve znění pozdějších předpisů (dále jen „občanský zákoník“), mezi výše uvedenými smluvními stranami tuto smlouvu:

### I.

#### Předmět smlouvy

1. Na základě této smlouvy se zhotovitel zavazuje provést a dodat výrobky a práce na akci „Výměna oken v DDŠ a SVP Slaný 2019“ dle cenové nabídky č. 191151, která je nedílnou součástí této smlouvy.

**Celková cena zakázky je 1 356 946,50 včetně 15 % DPH.**

2. Práce budou provedeny v termínu od 12. 8. 2019 do 11. 10. 2019. V případě nepříznivých klimatických podmínek nebo jiných okolností, které mohou omezit kvalitní provedení díla se zřetelem na instalaci a v souladu s technologickými předpisy a postupy provádění, je možné prodloužit termín dokončení díla.

## II.

### Práva a povinnosti zhotovitele

1. Zhotovitel provede předmět smlouvy na své náklady a nebezpečí ve sjednané době.
2. Zhotovitel může pověřit jinou osobu k provedení díla, nese však odpovědnost jako by dílo prováděl sám.
3. V případě, že zhotovitel zjistí skryté překážky nebo nevhodnost pokynů daných objednatelem, je povinen oznámit tuto skutečnost objednateli bez zbytečného odkladu a navrhnout mu změnu díla.
4. Po zhotovení díla dle této smlouvy předá zhotovitel provedené dílo objednateli, případně jeho zmocněnému zástupci za splnění všech podmínek vyplývajících z této smlouvy v sídle zhotovitele, v případě dohodnuté montáže v místě zabudování. O předání a převzetí díla bude sepsán protokol, který bude podepsán zástupci obou smluvních stran. Součástí protokolu je záznam o tom, že dílo je předáno bez vad nebo popsání vad díla s dohodou o termínu, ve kterém budou tyto vady odstraněny.
5. V případě nesplnění termínu dodání ve sjednané lhůtě má objednatel právo účtovat smluvní pokutu ve výši 0,05 % z ceny díla za každý den prodlení. Pokud však byl objednatel v prodlení s úhradou zálohy (pokud byla sjednána), má objednatel právo účtovat smluvní pokutu až ode dne připsání zálohy na účet zhotovitele.

## III.

### Práva a povinnosti objednatele

1. Objednatel je povinen předat zhotoviteli přesnou specifikaci k provedení díla. Případnou změnu díla je povinen neprodleně ohlásit písemně zhotoviteli, přičemž zhotovitel má nárok na úhradu nákladů vzniklých mu v souvislosti se změnou díla.
2. Objednatel je povinen poskytnout zhotoviteli při provádění díla nutnou součinnost a to zejména:
  - předáním dokumentace, nárysů a náčrtků k prováděnému dílu
  - umožněním napojení el. energie v místě montáže díla
  - poskytnutím prostor pro převlékání a odložení osobních věcí zaměstnanců zhotovitele v místě montáže
  - poskytnutím nutných informací ohledně předmětu díla nebo montáže
  - zabezpečením příjezdu a přístupu na místo montáže v termínech, které zhotovitel určí
  - vyhrazením vhodného místa pro uložení materiálu v místě montáže, kde nebude hrozit nebezpečí odcizení

- zpřístupnění prostor, ve kterých bude prováděna výměna oken dle dohodnutého termínu prací - v případě nezpřístupnění prostor, se prodlužuje termín dokončení díla.
- 3. Objednatel je povinen ukončené dílo prohlédnout a podepsat zápis o převzetí s případným uvedením vad a nedodělků a termínů dohodnutých pro jejich odstranění. Odmítne-li objednatel podepsat protokol o převzetí nebo se k převzetí nedostaví, přestože byl k převzetí vyzván nejméně 3 dny předem, je v tomto případě dílo považováno za předané.
- 4. Objednatel je povinen, zaplatit zhotoviteli dohodnutou cenu za dílo, a to na základě vystavených dílčích a konečné faktury.
- 5. V případě nezaplacení faktury v termínu je objednatel povinen uhradit úrok z prodlení ve výši 0,05 % z dlužné částky za každý den prodlení. Předmět díla zůstává, až do úplného zaplacení, ve vlastnictví zhotovitele.
- 6. Objednatel zajistí převzetí předmětu díla a jeho dopravu na své náklady s výjimkou zakázek, u kterých byla sjednána i montáž.

#### **IV. Platební podmínky**

1. Objednatel zaplatí zhotoviteli cenu za dílo na základě vystavených dílčích a konečné faktury se splatností 14 dní, na částku uvedené ve smlouvě o dílo. Dokladem o splnění a zaplacení konečné faktury je oboustranně podepsaný zápis o předání a převzetí díla, případně o odstranění vad a nedodělků.

#### **V. Odstoupení od smlouvy**

1. Zhotovitel má právo jednostranně od této smlouvy odstoupit při neposkytnutí potřebné součinnosti objednatele dle č. III. odst. 2 této smlouvy.
2. Objednatel má právo od této smlouvy jednostranně odstoupit, pokud je zhotovitel v prodlení se zhotovením předmětu díla po dobu delší než 20 pracovních dnů, pokud k nesplnění termínu nedošlo i z důvodů na straně objednatele.
3. Odstoupení od smlouvy jsou povinny obě strany učinit písemně a doručit druhé straně, a v tomto odstoupení skutkově vymežit jeho důvod.
4. Došlo-li k odstoupení od smlouvy, je strana, na jejíž straně vznikl důvod pro odstoupení od smlouvy povinna uhradit druhé straně účelně vynaložené náklady spojené se zhotovením díla, cenu věcí, které již byly pro účel díla zpracovány a nelze je jinak použít ani uvést do původního stavu a nahradit případně vzniklou škodu.

## VI.

### Závěrečná ustanovení

1. Změny a doplňky této smlouvy mohou být provedeny dohodou obou smluvních stran výhradně písemně, jinak jsou neplatné. Případné vícepráce je rovněž nutno řešit dodatkem k této smlouvě.
2. Záruční doba na pastové výrobky je stanovena na dobu 5 let ode dne převzetí díla. Na zednické práce a veškeré doplňky pak 2 roky. Zhotovitel však neručí za vady způsobené nesprávným používáním a manipulací objednatele, za vady způsobené činnostmi třetích osob a vady způsobené okolnostmi, které nemohl předvídat (živelné pohromy a katastrofy, havárie apod.).
3. Vztahy touto smlouvou výslovně neupravené se řídí příslušnými ustanoveními občanského zákoníku a ostatních právních předpisů.
4. Tato smlouva nabývá účinnosti dnem podpisu oběma smluvními stranami.
5. Tato smlouva byla sepsána ve dvou vyhotoveních, přičemž každá ze smluvních stran obdrží po jednom vyhotovení.

V Dobřichovicích, dne 8. 7. 2019

.....  
objednatel

.....  
zhotovitel

Cenová nabídka číslo: 191151

Číslo stránky: 1 Počet stran: 5

Datum vytvoření: 31.5.2019

<b>NOUEMONT</b>		Objednatel: <b>DDŠ,SVP, ZŠ A ŠJ Dobřichovice</b>
Adresa: Pražská 1967	274 01 Slaný	Adresa: Pražská 151 252 29 Dobřichovice
IČO: 61676632		IČO/R.Č.: 61384810
DIČ: CZ 61676632		DIČ:
Tel.:		Tel.:
Fax.:		Fax:
		Bankovní spojení:
		E-mail:

Vážený zákazníku,

zasíláme Vám cenovou nabídku na výrobky z kvalitního **5-KOMOROVÉHO profilu ALUPLAST 5000**. Systém ALUPLAST disponuje konstrukční **hloubkou 70 mm u rámu a 75 mm u křídla**, která zabezpečuje dokonalé fyzikální a statické hodnoty. Tím je zvýšena pevnost v rohových spojích a bezpečnost a tuhost celého okna. Samozřejmostí je vyztužení plastových profilů zároveň pozinkovanými ocelovými výztuhami, které dále zlepšují statickou pevnost oken. Středový můstek v rámovém profilu ALUPLAST 5000 zajistí dokonalý odvod kondenzační vody a umožňuje osadit okno **třemi těsněními**, což vede ke zlepšení tepelných a zvukových vlastností plastového okna.

Systém ALUPLAST je navržen k zajištění dokonalé bezpečnosti oken. Kovací drážka v hloubce 13 mm je osazena velmi kvalitním celoobvodovým kováním Siegenia se standardně namontovaným bezpečnostním prvkem, který zabraňuje vypáčení okna z vnější strany a pojistkou proti současnému otevření a vyklopení okna. Dále řízenou **mikroventilací** ovládanou čtvrtou polohou kličky.

Zasklení plastových oken je prováděno izolačními dvojskly. Standardně dodáváme izolační dvojsklo ve složení Planibel TOP 4-16-4 mm plněné argonem s teplým plastovým rámečkem Swisspacer, který snižuje tepelnou vodivost izolačního dvojskla. Součinitel prostupu tepla u tohoto izolačního dvojskla je  $k = 0,10 \text{ W/m}^2\text{K}$ . Hluková neprůzvučnost je  $R_w 32 \text{ dB}$ .

Tepelný součinitel prostupu celé konstrukce okna je  $U_w = 1,1 \text{ W/(m}^2\text{K)}$ .

Okna a dveře byly zkoušeny a certifikovány státní zkušebnou a mají značku CE.

Číslo nabídky: 191151

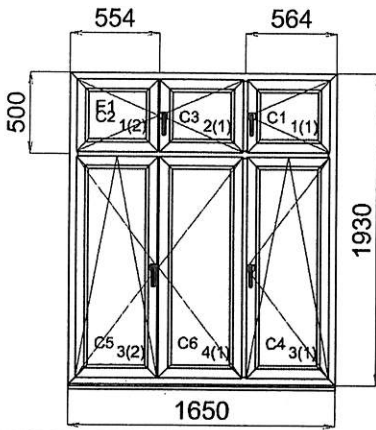
4

Název etapy: Etapa č. 1

Exculibur®

Číslo výrobku: 6

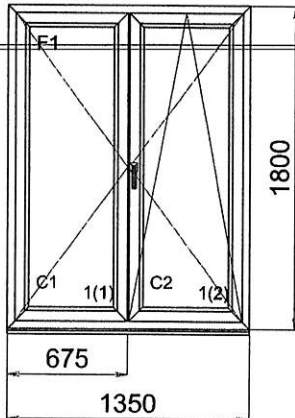
Název výrobku: Vícedílná okna



Základní cena:			18342,00 Kč
Rám: Rám - 5000		Bílá	
Křídlo: Křídlo - 5000 - 80mm		Bílá	
Výplň: 1	CLIMAPLUS ULTRA+SW16 mm	Bílá	
2	CLIMAPLUS ULTRA+SW16 mm	Bílá	
3	CLIMAPLUS ULTRA+SW16 mm	Bílá	
4	CLIMAPLUS ULTRA+SW16 mm	Bílá	
Počet kusů: 55		Cena za ks:	18342,00 Kč
<b>Cena za počet:</b>			<b>1008810,00 Kč</b>
Doplň.: Parapet vnitřní 300	x	55,0 ks	28646,75 Kč
<b>Cena doplňků:</b>			<b>28646,75 Kč</b>
<b>Cena s doplňky:</b>			<b>1037456,75 Kč</b>
Pozn.:			

Číslo výrobku: 2

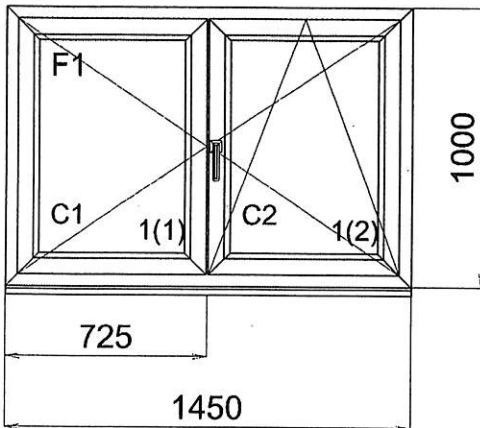
Název výrobku: Trojkřídlová okna



Základní cena:			8555,00 Kč
Rám: Rám - 5000		Bílá	
Křídlo: Křídlo - 5000 - 80mm		Bílá	
Výplň: 1	CLIMAPLUS ULTRA+SW16 mm	Bílá	
Počet kusů: 10		Cena za ks:	8555,00 Kč
<b>Cena za počet:</b>			<b>85550,00 Kč</b>
Doplň.: Parapet vnitřní 300	x	10,0 ks	4276,90 Kč
<b>Cena doplňků:</b>			<b>4276,90 Kč</b>
<b>Cena s doplňky:</b>			<b>89826,90 Kč</b>
Pozn.:			

Číslo výrobku: 3

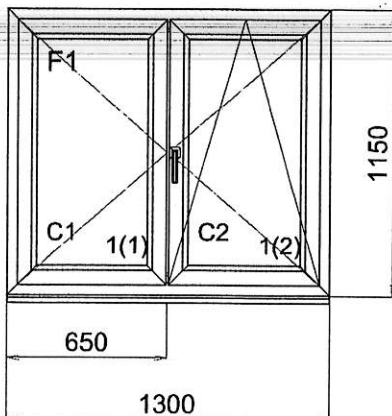
Název výrobku: Dvojkřídlová okna



Základní cena:			6736,00 Kč
Rám: Rám - 5000		Bílá	
Křídlo: Křídlo - 5000 - 80mm		Bílá	
Výplň: 1	CLIMAPLUS ULTRA+SW16 mm	Bílá	
Počet kusů: 2		Cena za ks:	6736,00 Kč
<b>Cena za počet:</b>			<b>13472,00 Kč</b>
Doplň.: Parapet vnitřní 300	x	2,0 ks	917,48 Kč
<b>Cena doplňků:</b>			<b>917,48 Kč</b>
<b>Cena s doplňky:</b>			<b>14389,48 Kč</b>
Pozn.:			

Číslo výrobku: 4

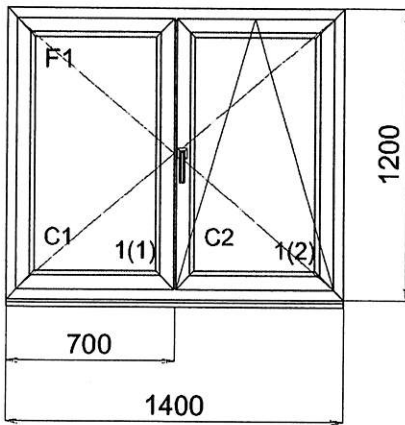
Název výrobku: Dvojkřídlová okna



Základní cena:			6837,00 Kč
Rám: Rám - 5000		Bílá	
Křídlo: Křídlo - 5000 - 80mm		Bílá	
Výplň: 1	CLIMAPLUS ULTRA+SW16 mm	Bílá	
Počet kusů: 1		Cena za ks:	6837,00 Kč
<b>Cena za počet:</b>			<b>6837,00 Kč</b>
Doplň.: Parapet vnitřní 300	x	1,0 ks	412,17 Kč
<b>Cena doplňků:</b>			<b>412,17 Kč</b>
<b>Cena s doplňky:</b>			<b>7249,17 Kč</b>
Pozn.:			

Číslo výrobku: 5

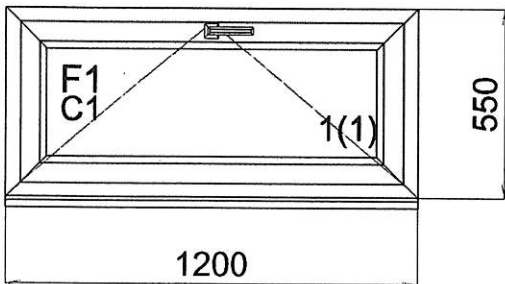
Název výrobku: Dvojkřídla okna



Základní cena:		7243,00 Kč
Rám: Rám - 5000	Bílá	
Křídlo: Křídlo - 5000 - 80mm	Bílá	
Výplň: 1	CLIMAPLUS ULTRA+SW16 mm Bílá	
Počet kusů: 1	Cena za ks:	7243,00 Kč
<b>Cena za počet:</b>		<b>7243,00 Kč</b>
Doplň.: Parapet vnitřní 300	x 1,0 ks	443,22 Kč
<b>Cena doplňků:</b>		<b>443,22 Kč</b>
<b>Cena s doplňky:</b>		<b>7686,22 Kč</b>
Pozn.:		

Číslo výrobku: 6

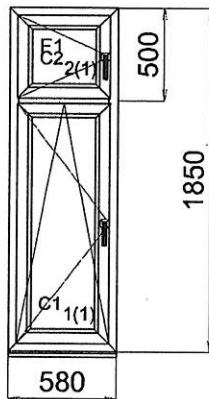
Název výrobku: Jednokřídla okna



Základní cena:		3612,00 Kč
Rám: Rám - 5000	Bílá	
Křídlo: Křídlo - 5000 - 80mm	Bílá	
Výplň: 1	CLIMAPLUS ULTRA+SW16 mm Bílá	
Počet kusů: 6	Cena za ks:	3612,00 Kč
<b>Cena za počet:</b>		<b>21672,00 Kč</b>
Doplň.: Parapet vnitřní 300	x 6,0 ks	2286,72 Kč
<b>Cena doplňků:</b>		<b>2286,72 Kč</b>
<b>Cena s doplňky:</b>		<b>23958,72 Kč</b>
Pozn.:		

Číslo výrobku: 7

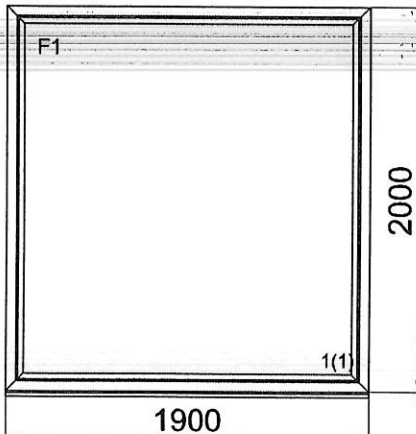
Název výrobku: Dvojkřídla okna



Základní cena:		6692,00 Kč
Rám: Rám - 5000	Bílá	
Křídlo: Křídlo - 5000 - 80mm	Bílá	
Výplň: 1	CLIMAPLUS ULTRA+SW16 mm Bílá	
2	CLIMAPLUS ULTRA+SW16 mm Bílá	
Počet kusů: 3	Cena za ks:	6692,00 Kč
<b>Cena za počet:</b>		<b>20076,00 Kč</b>
Doplň.: Parapet vnitřní 300	x 3,0 ks	565,83 Kč
<b>Cena doplňků:</b>		<b>565,83 Kč</b>
<b>Cena s doplňky:</b>		<b>20641,83 Kč</b>
Pozn.:		

Číslo výrobku: 8

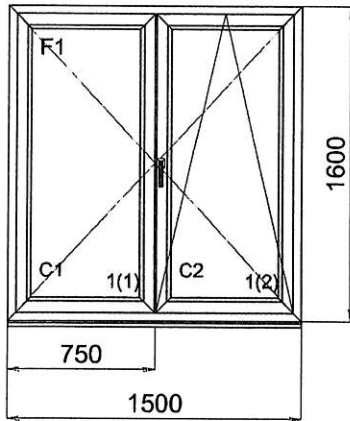
Název výrobku: Fixy



Základní cena:		7270,00 Kč
Rám: Rám - 5000	Bílá	
Výplň: 1	CLIMAPLUS ULTRA+SW16 mm Bílá	
Počet kusů: 1	Cena za ks:	7270,00 Kč
<b>Cena za počet:</b>		<b>7270,00 Kč</b>
Doplň.: Parapet vnitřní 300	x 1,0 ks	598,47 Kč
<b>Cena doplňků:</b>		<b>598,47 Kč</b>
<b>Cena s doplňky:</b>		<b>7868,47 Kč</b>
Pozn.:		

Číslo výrobku: 9

Název výrobku: Dvojkřídla okna



Základní cena:		8389,00	Kč
Rám: Rám - 5000	Bílá		
Křídlo: Křídlo - 5000 - 80mm	Bílá		
Výplň: 1	CLIMAPLUS ULTRA+SW16 mm Bílá		
Počet kusů: 38	Cena za ks:	8389,00	Kč
<b>Cena za počet:</b>		<b>318782,00</b>	<b>Kč</b>
Doplň.: Parapet vnitřní 300	x 38,0 ks	18022,26	Kč
<b>Cena doplňků:</b>		<b>18022,26</b>	<b>Kč</b>
<b>Cena s doplňky:</b>		<b>336804,26</b>	<b>Kč</b>
Pozn.:			

Výrobky:	Cena před slevou: Kč	Sleva: %	Cena po slevě: Kč
- základní cena:	1489712,00	43,0	849135,84
- cena s příslušenstvím:	1489712,00	43,0	849135,84
Cena za montáž:	83622,00	0,0	83622,00
Cena za doplňky:	56169,80	20,0	44935,84
Demontáž vč. likvidace	35300,00	0,0	35300,00
Zamykací klíčky	25000,00	0,0	25000,00
Zednické zač. špalet	141960,00	0,0	141960,00
<b>Celkem:</b>	<b>1831763,80</b>		<b>1179953,68</b>
DPH:	15,0 %		176993,05
<b>Cena celkem s DPH</b>	<b>Kč</b>		<b>1356946,50</b>

*Pokud jste s cenovou nabídkou spokojeni kontaktujte nás. Naplánujeme s Vámi návštěvu zaměřovacího technika, který Vám odborně okna a dveře zaměří, poradí Vám s výběrem doplňků a příslušenství popřípadě s Vámi sepíše smlouvu o dílo nebo závaznou objednávku.*

*Součástí standardní cenové nabídky a zakázky je provedení montáže oken a dveří na kotvy nebo turbošrouby a montážní PU pěnu.*

*Provádíme také záruční a pozáruční servis. Záruční servis zdarma do 12 měsíců od namontování a předání díla. Záruka na plastové výrobky 5 let. Záruka na příslušenství a veškeré dopňky 2 roky.*

*Cenová nabídka platí dva měsíce ode dne vyhotovení.*

*Všechny obrázky jsou zobrazeny jako pohled zevnitř, pokud není uvedeno jinak.*

*Děkujeme Vám za zájem o naše výrobky a těšíme se na další spolupráci.*