

SMLOUVA O DÍLO

dle ust. § 2586 a násl. zákona č. 89/2012 Sb., občanský zákoník

Zhotovitel:

se sídlem: **REMER, a.s.**
Hřbitovní 429
739 61 Třinec – Staré Město

zastoupen: [redacted] předseda představenstva
[redacted] místopředseda představenstva

osoby oprávněné k jednání:
ve věcech smluvních: [redacted] předseda představenstva
ve věcech technických: [redacted] předseda představenstva
tel.: +420 558 332 902
e-mail : [redacted]

IČ: 190 15 003
DIČ: CZ19015003

Bankovní spojení:
č. ú. [redacted]

*Společnost je zapsána v OR vedeném u Krajského soudu v Ostravě, oddíl B 11058
Zhotovitel je plátcem DPH.*

/dále jen Zhotovitel/

Objednatel:

se sídlem: **Vysoká škola báňská – Technická univerzita Ostrava**
Výzkumné energetické centrum (VEC)
17. listopadu 2172/15
708 00 Ostrava - Poruba

zastoupen: [redacted] ředitel VEC
osoby oprávněné k jednání
ve věcech smluvních: [redacted] ředitel VEC
ve věcech technických: [redacted] manažer kvality a administrátor
projektu
[redacted]

IČ: 619 89 100
DIČ: CZ61989100
ID datové schránky: d3kj88v
bankovní spojení: [redacted]

*zapsaná: Vysoká škola, zřízená MSMT, nezapisuje se do OR.
Objednatel je plátcem DPH.*

/dále jen Objednatel/

(ve smlouvě společně dále také jako „smluvní strany“)

I. PŘEDMĚT SMLOUVY

1. Zhotovitel se touto smlouvou a za podmínek v ní uvedených zavazuje provést na svůj náklad a nebezpečí pro Objednatele dílo specifikované v čl. II. této smlouvy a Objednatel se zavazuje dílo převzít dle podmínek stanovených v čl. IV. této smlouvy a za provedení tohoto díla se zavazuje zaplatit cenu dle čl. III. této smlouvy.

II. SPECIFIKACE DÍLA

1. Zhotovitel se zavazuje provést pro Objednatele dílo – výrobu a instalaci dvou speciálních výměníků pro ORC technologie. Příslušné návody pro provoz a údržbu dodaného zařízení budou v českém jazyce.
2. Rozsah a specifikace díla je v souladu s nabídkou Zhotovitele ze dne 18.3.2019, která je přílohou této smlouvy a tvoří její nedílnou součást.
 - *Specifikace díla:*
 - výroba a instalace dvou speciálních výměníků spaliny/chladivo pro ORC technologie
 - související dílčí úpravy technologie ORC
 - navazující ovládací a měřicí smyčky pro umožnění instalace výměníků
 - Příruby obou výměníků mají přípojovací průměr 160 mm. Výměník č. 1 je spirálovitého tvaru, výměník č. 2 má příčné uspořádání. Materiály musí být vhodně zvoleny vzhledem k pracovnímu médiu, horké spaliny z kotle a chladivo na druhé straně. Předpokládaný výkon každého výměníku je 30 kW.
 - Detailní technická specifikace bude předána při podpisu smlouvy.
 - *Součástí díla bude:*
 - instalace výměníků v provozu objednatel
 - veškeré zámečnické práce
 - svářečské práce
 - úprava a rozšíření regulace
 - servis
 - kalibrace
 - příprava technologie ke zkušebnímu provozu
3. Zhotovitel prohlašuje, že pro účely, pro které bude dílo pro Objednatele provádět, považuje uvedenou specifikaci díla za dostatečnou, určitou a srozumitelnou a proti rozsahu a obsahu specifikace nemá žádné námítky.
4. V rozsahu, v jakém Zhotovitel v souvislosti s prováděním díla používá či rozšiřuje jakékoliv své vlastnictví (hmotné – movité věci), takové vlastnictví včetně pracovních dokumentů zůstane ve vlastnictví Zhotovitele. Na základě úhrady celé odměny a nákladů (včetně DPH) Zhotoviteli obdrží Objednatel výhradní oprávnění používat dílo pro své potřeby za účelem, za jakým je dílo poskytnuto. Objednatel potvrzuje, že v souvislosti s prováděním díla Zhotovitel může vyvinout či získat obecnou zkušenost, dovednosti, znalosti a myšlenky, které si jeho zaměstnanci či spolupracující osoby již zachovávají. Objednatel potvrzuje a souhlasí s tím, že Zhotovitel smí takové zkušenosti, dovednosti, znalosti a myšlenky používat a zveřejnit.

III. CENA DÍLA

1. Cena za provedení díla je cena pevná a je stanovena za kompletní provedení díla dle předmětu smlouvy a jsou v ní obsaženy veškeré náklady Zhotovitele na provedení díla.
2. Cena za provedení Díla je stanovena následovně:

Předmět díla	Cena bez DPH	DPH 21%	Cena vč. DPH
	Kč	Kč	Kč
Výroba a instalace dvou speciálních výměníků pro ORC technologie dle čl. II.	354 900,-	74 529,-	429 429,-

3. K ceně bez DPH bude připočtena DPH ve výši dle příslušných platných a účinných právních předpisů.
4. Daňový doklad bude vystaven ve lhůtě do 15 dnů ode dne uskutečnění zdanitelného plnění.
5. Cena za provedení díla je splatná na základě daňového dokladu – faktury vystavené Zhotovitelem poté, co došlo k provedení Díla, tj. jeho dokončení a předání Objednateli; splatnost daňového dokladu – faktury je 30 dnů od data vystavení faktury.
6. Objednatel je povinen cenu za Dílo zaplatit Zhotoviteli bezhotovostním převodem na platební účet Zhotovitele uvedený v daňovém dokladu – faktuře. Objednatel je povinen platbu specifikovat způsobem uvedeným v daňovém dokladu - faktuře, pokud nebude specifikace platby v daňovém dokladu uvedena, je povinen platbu specifikovat variabilním symbolem, kterým bude číslo daňového dokladu - faktury.
7. Nebude-li faktura obsahovat některou náležitost dle zákona o účetnictví nebo dle požadavků Objednatele nebo bude-li chybně vyúčtována cena, je Objednatel oprávněn fakturu před uplynutím lhůty splatnosti vrátit druhé smluvní straně bez zaplacení k provedení opravy. Ve vrácené faktuře vyznačí Objednatel důvod a datum vrácení. Vrátí-li Objednatel vadnou fakturu druhé smluvní straně k opravě, přestává běžet původní lhůta splatnosti, a tato následně pokračuje po opětovném doručení nově vyhotovené opravené faktury.

IV. DOBA PROVEDENÍ DÍLA, MÍSTO PROVÁDĚNÍ A PŘEDÁNÍ DÍLA

1. Zhotovitel se zavazuje provést dílo do **1 měsíce** od podpisu této smlouvy.
2. Dílo bude zhotovitelem prováděno u Objednatele i Zhotovitele. Místem předání díla je sídlo Objednatele.
3. Jakmile bude dílo dokončeno a připraveno k předání Objednateli, je Zhotovitel povinen vyzvat Objednatele k jeho převzetí, a to tak, aby k převzetí Díla mohlo dojít nejpozději poslední den lhůty sjednané pro provedení Díla. Objednatel převezme dokončené dílo s výhradami, nebo bez výhrad.
4. Smluvní strany jsou povinny o předání Díla vyhotovit protokol o předání a převzetí Díla podepsaný oběma smluvními stranami. V protokolu o předání a převzetí Díla uvede Objednatel své výhrady k dokončenému Dílu.

V. DALŠÍ PRÁVA A POVINNOSTI SMLUVNÍCH STRAN

1. Objednatel zajistí Zhotoviteli na jeho požádání přístup pro místní prohlídku, šetření a průzkum a poskytne mu na požádání nezbytný poučený doprovod v areálu společnosti. Zhotovitel je povinen objednatelé požádat nejméně 3 pracovní dny před plánovaným přístupem do areálu objednatelé.
2. Objednatel zajistí Zhotoviteli přístup na místní prohlídku, šetření, a vstup a vjezd vozidel pracovníků Zhotovitele do všech prostor, které souvisí s plněním předmětu díla. Zhotovitel je povinen požádat Objednatelé o přístup a vstup a vjezd dle tohoto odstavce nejméně 5 pracovních dnů před plánovaným přístupem, vstupem či vjezdem.
3. Objednatel zajistí a sdělí Zhotoviteli osobu, která bude zprostředkovatelem pro zajištění doplňujících informací k předmětu díla.
4. V případě potřeb Objednatelé na zpracování dalších požadavků nad rámec této smlouvy zašle Objednatel samostatnou objednávku na zpracování konkrétního požadavku s jasnou specifikací, kterou Zhotovitel ocení a pošle Objednateli k odsouhlasení nebo bude podepsán dodatek k této smlouvě.
5. Zhotovitel prohlašuje, že bude respektovat níže uvedené podmínky objednatelé:
 - a) Po dobu realizace neomezí ani neohrozí provoz v místě provádění díla a nezpůsobí Objednateli žádnou škodu na majetku.
 - b) Bezpečnost práce, ochrana zdraví a požární ochrana se budou řídit Zákoníkem práce, a bezpečnostními a jinými platnými a účinnými právními předpisy.
 - c) Zhotovitel se zavazuje písemně informovat o rizicích a přijatých opatřeních k ochraně před jejich působením, která se týkají výkonu práce a pracoviště dle poptávky Objednatelé a spolupracovat při zajišťování bezpečnosti a ochrany zdraví pro všechny zaměstnance na pracovišti.
 - d) Zhotovitel prohlašuje, že plnění předmětu díla bude realizováno kvalifikovanými specialisty Zhotovitele.

VI. NEBEZPEČÍ ŠKODY NA DÍLE A NABYTÍ VLASTNICKÉHO PRÁVA

1. Objednatel nabývá vlastnické právo k Dílu v okamžiku protokolárního předání Díla nebo v okamžiku úplného zaplacení ceny dle čl. III. odst. 2 a 3 této smlouvy, podle toho, která skutečnost nastane později.
2. Nebezpečí škody na Díle přechází na Objednatelé v době, kdy převezme Dílo od Zhotovitele, nebo jestliže tak neučiní včas, v době, kdy mu Zhotovitel umožní dokončené Dílo převzít a Objednatel poruší smlouvu tím, že dokončené Dílo nepřevzme.

VII. ZÁRUKA ZA JAKOST A ODPOVĚDNOST ZA VADY

1. Dílo má vady, jestliže neodpovídá požadavkům uvedeným v této smlouvě.
2. Záruční doba na předmět díla je 24 měsíců ode dne předání díla. Záruční doba nakupovaných komponentů je stanovena dle podmínek jejich výrobce nebo prodejce.
3. Objednatel má právo z vadného plnění z vad, které má dílo při převzetí objednatelem, byť se vada projeví až později. Objednatel má právo z vadného plnění také z vad vzniklých po převzetí díla objednatelem, pokud je zhotovitel způsobil porušením své povinnosti.

4. Vyskytne-li se v záruční době na provedeném díle vada, objednatel bez zbytečného odkladu, kdy tuto vadu zjistil, písemně oznámí zhotoviteli její výskyt, vadu popíše a uvede, jak se projevuje. Jakmile objednatel odeslal toto písemné oznámení, má se za to, že požaduje bezplatné odstranění vady díla jeho opravou.
5. Zhotovitel je povinen odstranit reklamovanou vadu díla jeho opravou nejpozději do třiceti (30) dnů od jejího oznámení objednatelem, pokud se smluvní strany v konkrétním případě nedohodnou písemně jinak.
6. Provedenou opravu vady díla zhotovitel objednateli předá na základě písemného předávacího protokolu podepsaného oběma smluvními stranami.

VIII. SMLUVNÍ POKUTY

1. V případě prodlení Zhotovitele s dokončením a předáním Díla má Objednatel nárok na smluvní pokutu ve výši 0,02% z ceny díla za každý den prodlení. Nárok na náhradu škody není zaplacením smluvní pokuty dotčen.
2. V případě prodlení Objednatele se zaplacením ceny díla má Zhotovitel nárok na smluvní pokutu ve výši 0,02% z ceny díla za každý den prodlení. Nárok na náhradu škody není zaplacením smluvní pokuty dotčen.
3. V případě jakékoliv porušení povinnosti Zhotovitele stanovené mu touto smlouvou, má Objednatel nárok na smluvní pokutu ve výši 1.000,- Kč za každé jednotlivé porušení této povinnosti Zhotovitelem.
4. Smluvní pokuta dle této smlouvy je splatná ve lhůtě 10ti dnů ode dne doručení písemné výzvy k její úhradě.

IX. ROZHODOVÁNÍ SPORŮ ZE SMLOUVY

1. Smluvní strany se dohodly, že případné spory budou přednostně řešit dohodou.
2. Pokud nejsou smluvní strany schopny dohodou spor vyřešit, potom v případě sporů vyplývajících z této smlouvy nebo v souvislosti s ní, bude příslušným soudem pro řešení sporů místně příslušný soud Objednatele.

X. SKONČENÍ SMLOUVY

1. Tuto smlouvu lze ukončit na základě dohody smluvních stran a na základě odstoupení.
2. Smluvní strany jsou oprávněny písemně odstoupit od této smlouvy v případech stanovených právními předpisy a touto smlouvou.
3. Objednatel je oprávněn od této smlouvy odstoupit v těchto případech:
 - a. zhotovitel bezdůvodně zastaví či přeruší provádění Díla před jeho dokončením bez souhlasu objednatele na dobu delší než 14 dnů,
 - b. zhotovitel poruší povinnosti stanovené mu touto smlouvou
 - c. zhotovitel neposkytne objednateli potřebnou součinnost pro řádné provedení či předání díla
4. Zhotovitel je oprávněn od této smlouvy odstoupit v těchto případech:
 - a. objednatel bude více jak 14 dnů v prodlení s placením ceny díla nebo jeho části
 - b. objednatel neposkytne zhotoviteli potřebnou součinnost k provedení či předání Díla a

- bude v prodlení s touto součinností více jak 14 dnů
c. ve vztahu k objednateli bude zahájeno insolvenční řízení

XI. ZÁVĚREČNÁ USTANOVENÍ

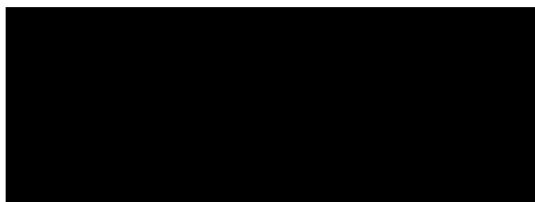
1. Veškerá oznámení dle této smlouvy musí být doručována prostřednictvím doporučených dopisů, kurýrní služby, osobně s potvrzením převzetí, faxem nebo e-mailem, a to na adresy Smluvních stran v záhlaví této smlouvy, pokud jedna ze Smluvních stran neoznámí druhé Smluvní straně něco jiného. Dopisy zasláné doporučenou poštou se také považují za doručené, pokud si je adresát nevyzvedne na příslušném poštovním úřadu nebo u jiného držitele poštovní licence do deseti (10) kalendářních dnů od uložení a tento desátý den se též považuje za datum doručení.
2. Tato smlouva se řídí zákonem č. 89/2012 Sb., občanský zákoník, v platném znění (dále také jako „občanský zákoník“, zjm. jeho ust. § 2586 a násl.
3. Tato smlouva je vyhotovena ve dvou stejnopisech s platností originálu, z nichž po jednom obdrží každá smluvní strana. Smlouvu lze změnit pouze číslovanými dodatky v písemné formě. Smluvní strany ujednávají, že ust. § 582 odst. 2 občanského zákoníku se nepoužije; neplatnost právního jednání pro nedostatek formy tedy může kterákoliv ze smluvních stran kdykoliv namítnout bez ohledu na to, zda již bylo plněno či nikoliv.
4. Smluvní strany prohlašují, že tuto smlouvu uzavřely na základě pravé, vážné a svobodné vůle, nikoliv v tísní či za nápadně nevýhodných podmínek, smlouvu přečetly, jejímu obsahu porozuměly a na důkaz toho připojují své vlastnoruční podpisy.

V Třinci dne 27. 05. 2019

V Ostravě dne - 4 -06- 2019

Za Zhotovitele:

Za Objednatele:



mistopředseda představenstva
REMER, a.s.



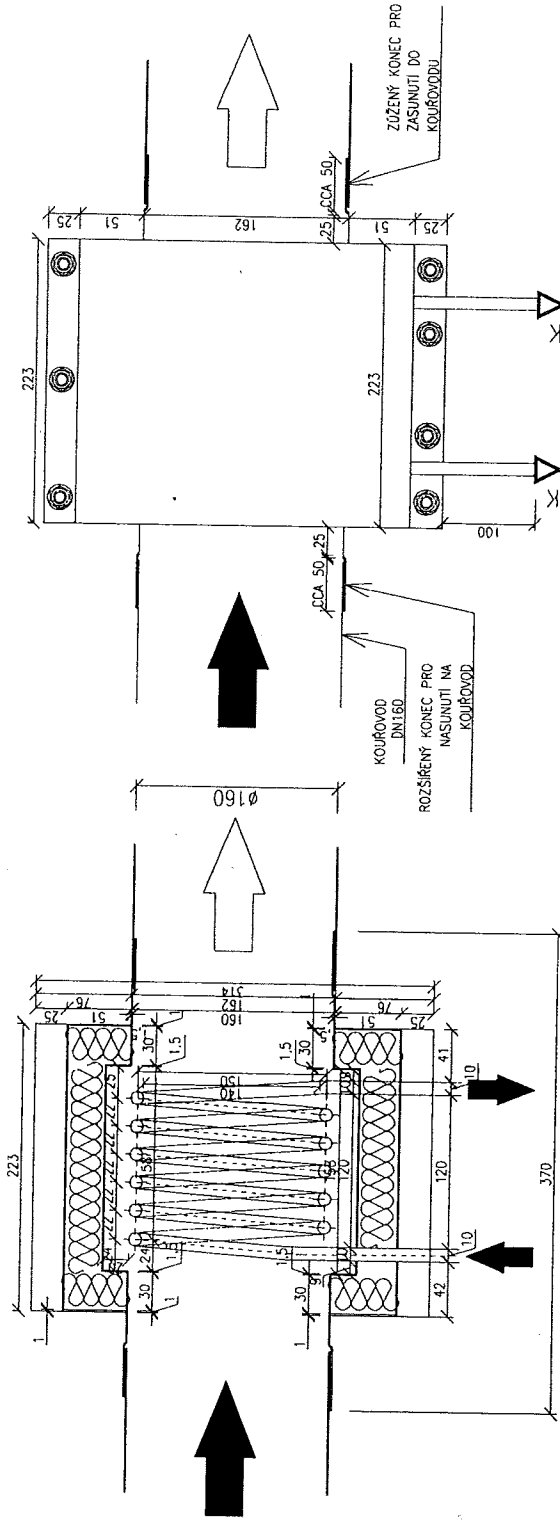
ředitel
Výzkumné energetické centrum

Seznam příloh:

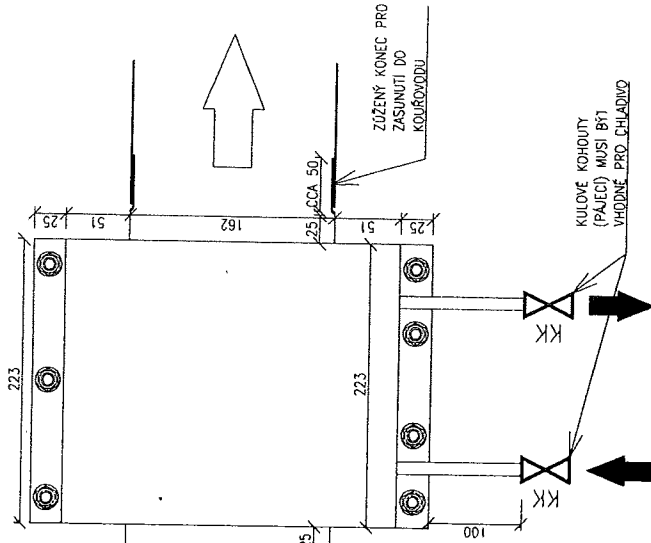
Příloha č. 1 – cenová nabídka Zhotovitele ze dne 18. 03. 2019

Příloha č. 2 – schéma výměníků

PODELNÝ ŘEZ

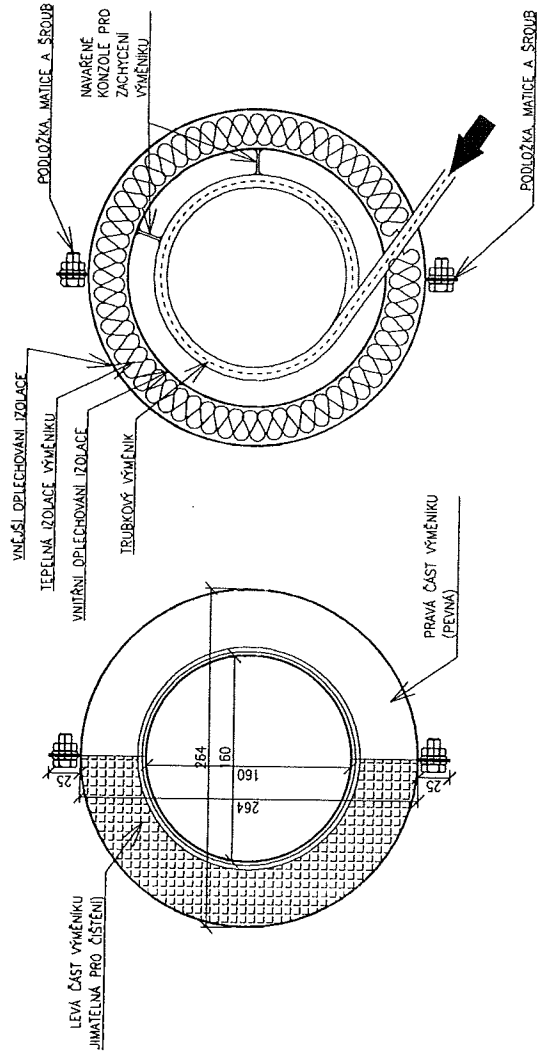


BOČNÍ POHLED



ČELNÍ POHLED

PŘÍČNÝ ŘEZ

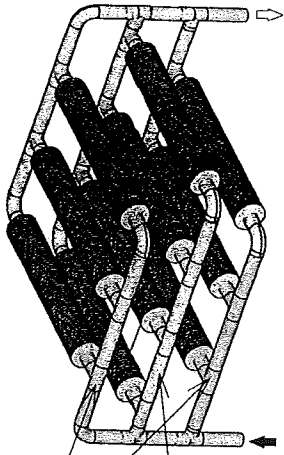


LEGENDA POUŽITÉHO MATERIÁLU

- VNĚJŠÍ OPLECHOVÁNÍ - TENKOSTĚNNÝ PLECH POZINKOVANÝ - TL 1mm
- VNITŘNÍ OPLECHOVÁNÍ - TENKOSTĚNNÝ PLECH NEREX - TL 1,5mm
- TRUBKOVÝ VÝMĚNÍK - TOČENÁ MEŘ - $\phi 10$ mm
- TEPELNÁ IZOLACE - TVRZENA MINERÁLNÍ VATA TL 30 mm
- MATICE M10, PODLOŽKY M10, ŠROUB M10x20mm

VYPRACOVAL	568 535 645	HEGAS, s.r.o.	HEGAS	HEGAS, s.r.o.
Kontroloval	hegas@hegas.cz	Kaštanová 182		Kaštanová 182
	www.hegas.cz	739 61 Třinec		739 61 Třinec
OBJEDNATEL			STUPĚNÍ PD	FORMAT
VŠB-TUO VÝZKUMNÉ ENERGETICKÉ CENTRUM			VYPRACOVÁNÍ	2043
OBSAH VÝKRESU			DATA	1:4
VÝMĚNÍK SPALINY - CHLADIVO VAR. I			ČÍSLO ZAKÁZKY	ČÍSLO VÝKRESU
			319 2006	VAR. I

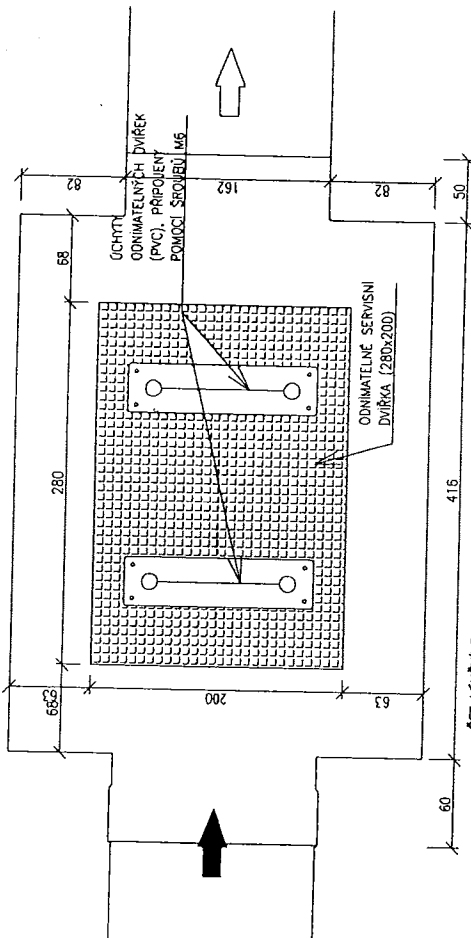
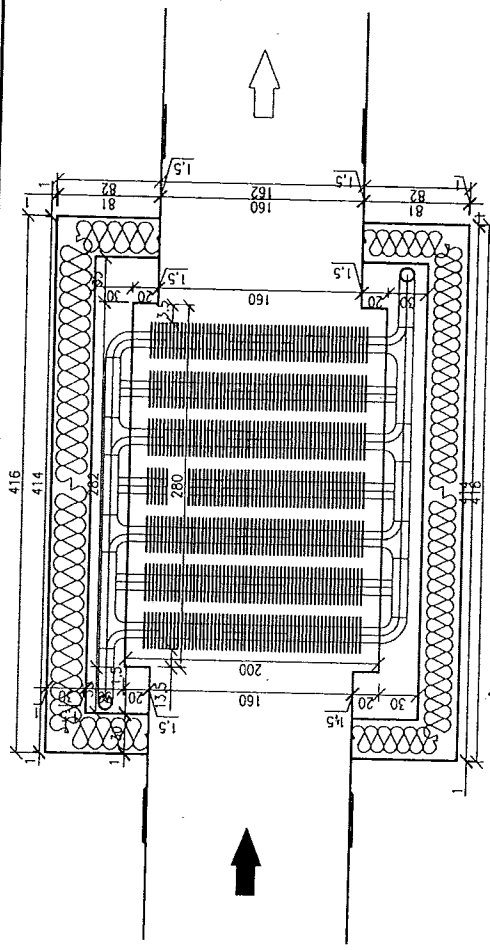
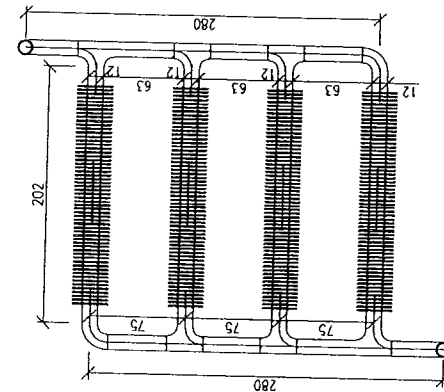
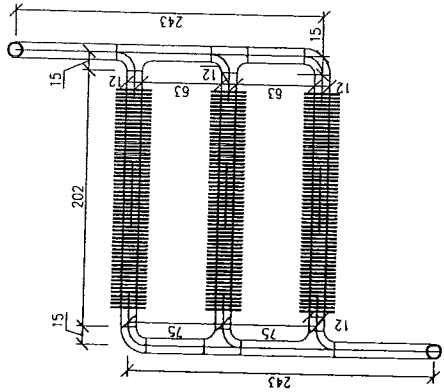
HORNÍ A DOLNÍ ČÁST VÝMĚNÍKŮ
SLOŽENÉ ZE 3x6 TRUBICOVÉHO
VÝMĚNÍKŮ S LAMELAMI



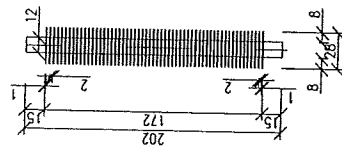
STŘEDNÍ ČÁST SLOŽENÉ ZE 4x8
TRUBICOVÉHO VÝMĚNÍKŮ S
LAMELAMI

HORNÍ A DOLNÍ ČÁST VÝMĚNÍKŮ (CELKEM 2x)

STŘEDNÍ ČÁST VÝMĚNÍKŮ (CELKEM 1x)



TRUBICOVÝ VÝMĚNÍK S LAMELAMI



ŘEZ VÝMĚNÍKEM

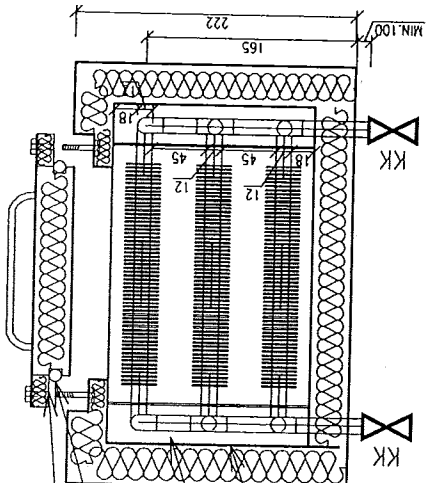
ODNÍMATELNÝ POKLOP REVIZNÍHO
OTVORU (NUJNO OPATŘIT
ZAMYKACÍM ZARÍZENÍM)

ISOLNÍ IZOLACE

VNITŘNÍ MEZIPLÁŠŤ TL. 1,5mm
PRO VEDENÍ POTRUBÍ VÝMĚNÍKŮ

VNITŘNÍ PLÁŠŤ IZOLACE TL. 1mm
PRO VEDENÍ POTRUBÍ VÝMĚNÍKŮ

VNEJŠÍ PLÁŠŤ IZOLACE TL. 1mm
PRO VEDENÍ POTRUBÍ VÝMĚNÍKŮ



LEGENDA POUŽITÉHO MATERIÁLU
VNĚJŠÍ OPLECHOVÁNÍ - TENKOSTĚNNÝ PLECH
POZINKOVANÝ - TL. 1mm
VNITŘNÍ OPLECHOVÁNÍ - TENKOSTĚNNÝ PLECH NERZ
- TL. 1,5mm
TEPELNÁ IZOLACE - TVRZENÁ MINERÁLNÍ VATA TL. 30
mm


		HEGAS, s.r.o. Kaštanová 182 739 61 Třinec	
VYPRACOVAL KONTROLOVAL	568 535 645 hegas@hegas.cz www.hegas.cz	STUPEŇ PD VÝROBNÍ DOKUMENTACE	FORMÁT 2x4
OBJEDNATEL VŠB-TUO VÝZKUMNÉ ENERGETICKÉ CENTRUM	[REDACTED]	DATUM 01/2019	MĚŘITKO 1:4
OBSAH VÝKRESU VÝMĚNÍK SPALINY - CHLADIVO VAR. II	ČÍSLO ZAKÁZKY 319 2006	ČÍSLO VÝKRESU VAR. 2	



REMER, společnost s ručením omezeným
Hřbitovní 429, 739 61 Třinec



**Cenová nabídka na technickou pomoc pro výzkumný projekt
"Výroba a instalace dvou speciálních výměníků pro ORC technologie"**

Nabídka č. 19/03/51/GW
Vyřizuje: 
Telefon: 732 300 100
Datum: 18.03.2019

Zákazník:
VŠB-TU Ostrava VĚC
17. listopadu 2172/15
708 00 Ostrava-Poruba

Popis				Cena celkem
-------	--	--	--	-------------

Na základě osobního jednání a předaných podkladů Vám předkládáme cenovou nabídku na výrobu a instalaci dvou speciálních výměníků spaliny/voda pro ORC technologie a s tím související dílčí úpravy technologie ORC a navazující ovládací a měřicí smyčky pro umožnění instalace výměníků. Výměníky budou mít přípojovací průměr 160 mm a předpokládá se jejich využití ve výkonové řadě kotlů do 30 kW.

Specifikace dodávek:

- výroba a instalace dvou speciálních výměníků
- související dílčí úpravy technologie ORC
- navazující ovládací a měřicí smyčky pro umožnění instalace výměníků v provozu objednatele, úprava regulace
- veškeré zámečnické a svářečské práce
- servis, kalibrace a příprava technologie ke zkušebnímu provozu

Celková cena bez DPH

354 900 Kč

