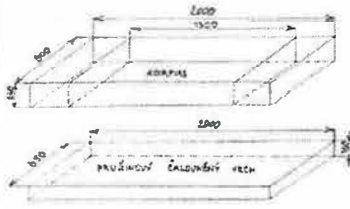


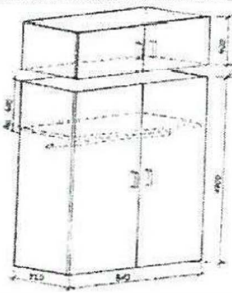


Položkový rozpočet  
Nábytek pro koleje ČVUT v Praze 2018

položka	OZNAČENÍ	ROZMĚRY š x h x v (mm)	POČET KS	CENA bez DPH/KS	CENA CELKEM
1	 <p>VÁLENDA S ÚLOŽNÝM PROSTOREM - OLŠE, KONSTRUKCE výrobku: Korpus vyrobený z DTLD desek s pevným dnem a úložným prostorem, krytý roznášecí deskou DTD s pružinovým čalouněným vrchem. Válenda je opatřena kvalitním kováním pružinového typu. Korpus je opatřen plastovými kluzáky. Veškeré spoje korpusu jsou pevné, lepené, truhlářské kolký. Materiál: korpus: DTLD deska oboustranně laminovaná, dekor olše (upřesněno dle vzorníku dodavatele), síla lamina min. 18 mm, hrany korpusu ošlepeny ABS hranou 0,5mm. Veškeré hrany v dekoru olše. Podrobná specifikace viz příloha č. XX</p>	2000 x 850 x 400	85	3622,50	307 912,50 Kč
2	 <p>Stolek dřevěná stonová konstrukce - bok, ocelová konstrukce, bez područek, rám ze svařovaných ocelových profilů, oválného průřezu o síle 1,2 mm, povrchová úprava rámu práškově barva v černém dekoru RAL 9006, nohy jsou zakončeny černými plastovými koncovkami (proti poškrábání podlahy), vhodná do zátěžových prostor, Sedák a opěrák z bukové překližky, profilovaný. Sedák, opěrák, hrana sedáku a opěráku lakovaná. Podrobná specifikace viz. příloha č. XX</p>	460 x 420 x 790	50	627,90	31 395,00 Kč
3	 <p>Jídelní stůl - olše, dřevotřísková deska na čtyřech samostatných kovových nohách. Podrobná specifikace viz. příloha č. XX</p>	800 x 800 x 735	6	1278,80	7 672,80 Kč
4	 <p>Šatní skříň s nástavcem - olše, korpus vyrobený z DTLD desek o síle min. 18 mm s naloženým dnem a naloženým vrchním plátkem se dvěma fixními policemi (jedna v horní části a jedna v dolní části) a s jednou tyčí na ramínka. Podrobná specifikace viz. příloha č. XX</p>	810 x 520 x 1700 + nástavec 810 x 520 x 400	20	5459,05	109 181,00 Kč
5	odvoz a likvidace nábytku (válendy 78 ks + skříň s nástavcem 20 ks)		98	561,00	54 978,00 Kč
CELKOVÁ NABÍDKOVÁ CENA V Kč BEZ DPH					511 139,30 Kč

## Ostatní požadavky:

1) Barevné provedení nábytku - dle technické specifikace

2) nabídková cena zahrnuje dopravu zboží do místa plnění, vynášku do určených skladů nebo přímo na pokoje, montáž nábytku, likvidaci obalů, odvoz a likvidaci starého nábytku dle rozdělovníků.

OZNAČENÍ:

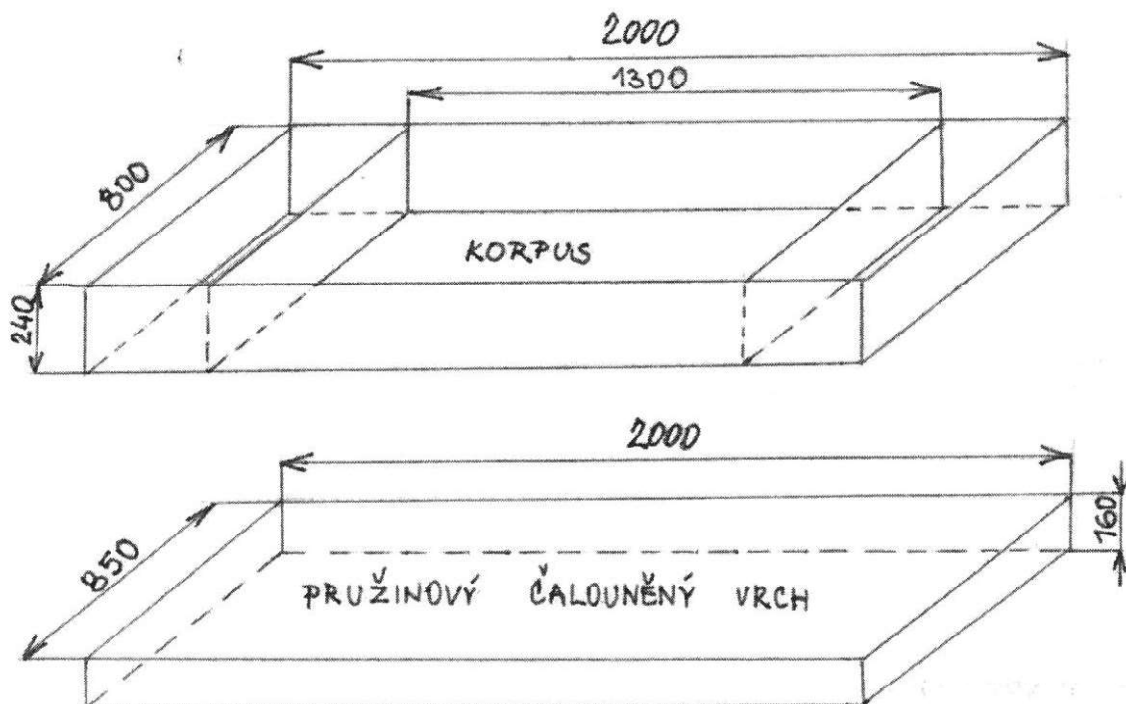
NÁZEV:

1

## Válenda s úložným prostorem - olše

CELKOVÝ ROZMĚR v mm š x h x v: 2000 x 850 x 400

BAREVNÁ OBRAZOVÁ DOKUMENTACE (v případě výrobku vyráběného na míru doloží uchazeč výkres):



## PODROBNÁ SPECIFIKACE PROVEDENÍ, MATERIÁLOVÉ A KONSTRUKČNÍ ŘEŠENÍ:

## Konstrukce výrobku:

Korpus vyrobený z DTLD desek s pevným dnem a úložným prostorem, krytý roznášecí deskou DTD s pružinovým čalouněným vrchem. Válenda je opatřena kvalitním kováním pružinového typu. Korpus je opatřen plastovými kluzáky. Veškeré spoje korpusu jsou pevné, lepené, truhlářské kolíky.

## Materiál:

korpus: DTDL deska oboustranně laminovaná, dekor olše (upřesněno dle vzorníku dodavatele), síla lamina min. 18 mm, hrany korpusu oplepeny ABS hranou 0,5mm. Veškeré hrany v dekoru olše.

## Matrace:

základ matrace tvoří dřevortřískový plat (roznášecí deska): min 18 mm  
roznášecí vrstva GETEX 700g/m<sup>2</sup>

pružinová kostra: 2,4 mm – drát  
roznášecí vrstva GETEX 700g/m<sup>2</sup>  
kokosová deska: 15mm  
molitanová deska: 10mm  
rouno z dutého vlákna: 10mm

**Potahová látka:**

materiálové složení: 34% bavlna, 66%polyester, váha 685g/bm  
fyzikálně mechanické zkoušky: žmolkovanosť kvalita 4-5, zkušební metoda BS EN ISO 11945-2,  
odolnosť proti oděru 25000 cyklů, zkušební metoda BS EN ISO 12947-2, BS 2543 - Annex B,F  
stálobarevnosť: na světle kvalita 5, zkušební metoda BS EN ISO 105-B02, při šamponování kvalita 3-4,  
zkušební metoda BS 1006-UK-TB  
obsah formaldehydu max.75ppm, zkušební metoda ISO 1414-1  
nehořlavosť (cigaretový test, zápalka) 4NI/0, zkušební metoda BS 5852  
součástí předložení cenové nabídky je doložení vzorku látky včetně certifikátů u požadovaného  
odstínu – vínová s květy ( náhradní řešení: bez květů, béžová, hnědá, modrá)

**ROZMĚRY:**

Délka válendy: min. 2000 mm  
Šířka válendy: min. 850 mm  
Výška válendy: min. 400 mm  
Požadovaná zátěž: min. 120 kg  
Záruka: 12 měsíců  
Reklamace: u dodavatele  
Dodávka: s montáží a zaškolením  
Cena vč. dopravy a uložení do skladů na středisku  
Rozvoz na střediska: dle rozdělovníku

OZNAČENÍ:

NÁZEV:

2

Židle dřevěná stohovatelná - buk

CELKOVÝ ROZMĚR v mm š x h x v: 460 x 420 x 790



**PODROBNÁ SPECIFIKACE PROVEDENÍ, MATERIÁLOVÉ A KONSTRUKČNÍ ŘEŠENÍ:**

Stohovatelná dřevěná židle s ocelovou konstrukcí, bez područek

Rám ze svařovaných ocelových profilů, oválného průřezu o síle 1,2 mm, povrchová úprava rámu prášková barva v černém dekoru RAL 9006.

Nohy jsou zakončeny černými plastovými koncovkami (proti poškrábání podlahy)

Dřevěná židle vhodná do zátěžových prostor

Sedák židle vyroben z bukové překližky, profilovaný, lakován, hrana sedáku lakovaná

Opěrák židle vyroben z bukové překližky, profilovaný, lakován, hrana opěráku lakovaná

Šířka sedáku min. 460 mm

Hloubka sedáku min. 420 mm

Celková výška židle min. 790 mm

Výška sedu min. 460 mm

Hmotnost židle max. 9 kg

Nosnost židle do 120 kg

Certifikace:

Certifikace židlí dle ČSN EN 1728 na pevnost a odolnost židle

Certifikace židlí dle ČSN EN 1022 stabilita sedacího nábytku

Certifikace židlí dle BS 5852:1990 nehořlavost skořepiny pro veřejné interiéry

EN 1021-1 a 2 nehořlavost

Záruka = 12 měsíců

Počet kusů = dle rozdělovníku

Doprava a uskladnění: sestavené židle uložit do skladů na střediscích

Rozvoz na střediska: dle rozdělovníku

OZNAČENÍ:

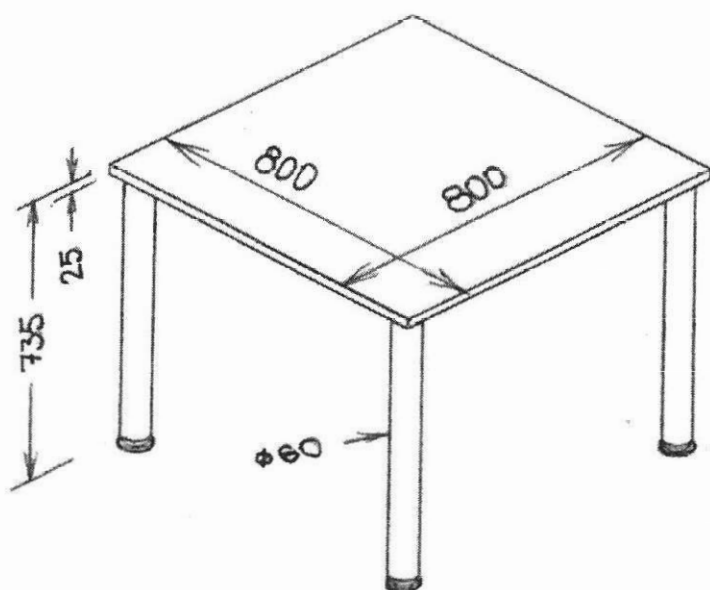
NÁZEV:

3

Jídelní stůl – olše 800 x 800 x 735

CELKOVÝ ROZMĚR v mm š x h x v: 800 x 800 x 735

BAREVNÁ OBRAZOVÁ DOKUMENTACE (v případě výrobku vyráběného na míru doloží uchazeč výkres):



PODROBNÁ SPECIFIKACE PROVEDENÍ, MATERIÁLOVÉ A KONSTRUKČNÍ ŘEŠENÍ:

Konstrukce stolu:

Dřevotřísková deska na čtyř samostatných kovových nohách

Pracovní deska stolu:

DTDl deska oboustranně laminovaná, dekor olše (upřesněno dle vzorníku dodavatele), hrany pracovní desky opleny ABS hranou 2mm s rádiusem 2mm, rohy pracovní desky – rádius 2mm. Ve spodní straně pracovní desky předvrtány otvory pro instalaci nohou stolu

Nohy stolu:

Ocelová noha kulatého průměru min. 60mm, opatřena odnímatelnou hlavicí pro spojení s pracovní deskou a plastovou koncovkou s rektifikací min. 50mm. Povrchová úprava = dekor chrom v lesku

Rozměry:

Pracovní deska: 800 x 800 mm

Tloušťka desky: min. 25 mm

Výška stolové nohy vč. patky: 710 mm + 50 mm rektifikace

Počet kusů kompletů: dle rozdělovníku + 5 ks rezervní noha + spojovací materiál

Záruka: 12 měsíců

Reklamáce: u dodavatele

Dodávka v demontu

Cena vč. dopravy a uložení do skladu

OZNAČENÍ:

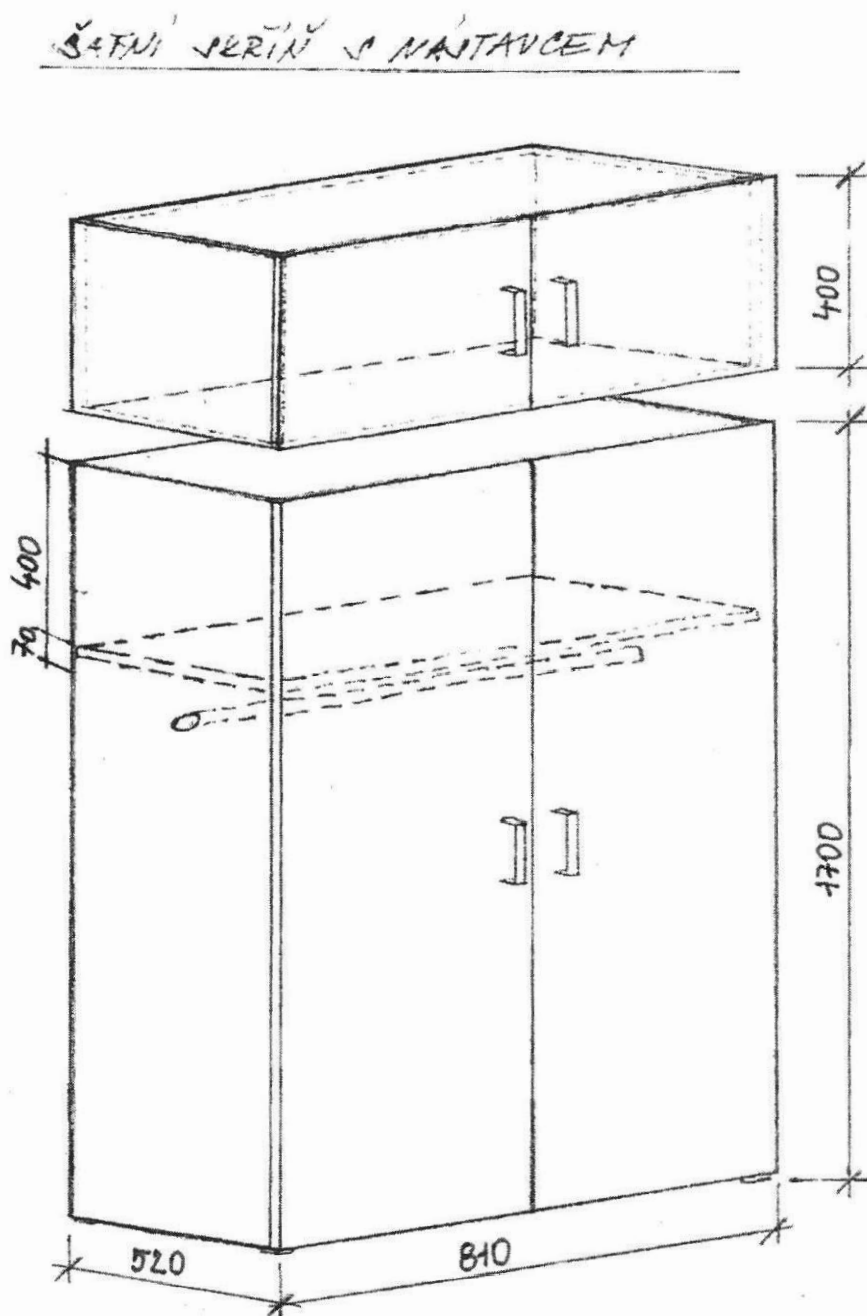
NÁZEV:

4

Šatní skříň s nástavcem – olše

CELKOVÝ ROZMĚR v mm š x h x v: skříň 810 x 520 x 1700; nástavec 810 x 520 x 400

BAREVNÁ OBRAZOVÁ DOKUMENTACE (v případě výrobku vyráběného na míru doloží uchazeč výkres):





## PODROBNÁ SPECIFIKACE PROVEDENÍ, MATERIÁLOVÉ A KONSTRUKČNÍ ŘEŠENÍ:

Konstrukce :

**Skříň:** Korpus vyrobený z DTLD desek olše o síle min. 18 mm s na loženým dnem a naloženým vrchním plátkem a jednou fixní policí v horní části. Záda korpusu vsazena v drážce korpusu o síle min. 4 mm ve shodném dekoru olše. Skříň bude opatřena nožičkami ve výšce max. 30 mm s aretací min.20 mm, které budou kryty pevným soklem. Je opatřena dvoukřídlymi dveřmi. Každé křídlo je osazeno 3 pružinovými panty, skříň je vybavena šatní tyčí 70 mm pod fixní policí. Fixní police je umístěna 400 mm od půdy skříně. Veškeré spoje jsou pevné, lepené, truhlářské kolíky. V horní části korpusu v rozích navrtány otvory pro kolíky- fixaci nástavce

**Nástavec:** Korpus vyrobený z DTLD desek olše o síle min. 18 mm, s naloženým dnem a vloženou půdpu. Záda korpusu vsazena v drážce korpusu o síle min. 4 mm ve shodném dekoru. Dvířka - každé křídlo osazeno 2 pružinovými panty. Veškeré spoje jsou pevné – lepené. Ve spodní části jsou pro fixaci ke skříně navrtány otvory pro truhlářské kolíky ve shodné rozteči

**Materiál:** DTDL deska oboustranně laminovaná, dekor olše (upřesněno dle vzorníku dodavatele), hrany korpusů olepeny ABS hranou 2 mm, dvířka olepena ABS hranou 2 mm, rádius rohu 2 mm. Veškeré hrany v dekoru olše. Úchytky skříně i nástavce kovové s min. roztečí 96 mm.

Rozměry:

**Skříň:**

Šíře skříně: 810 mm

Hloubka: 520 mm

Výška: 1700 mm

Šíře nástavce: 810 mm

Hloubka: 520 mm

Výška: 400 mm

Záruka : 12 měsíců

Reklamacce : u dodavatele

Dodávka : s výnosem na patra objektů ( 1 NP – 6.NP) , s montáží, umístěním do pokojů, dle rozdělovníku

Cena vč. Dopravy



Rozdělovník - váleudy 2018 (závoz a odvoz včetně likvidace)

Středisko	adresa	vedoucí	kontakt	váleuda s úložným prostorem - oře				staré váleudy z dané koleje	
				1					
číslo technické specifikace				závoz				odvoz a likvidace	
				počet	barva	kam	stav	počet	odkud
Bubenečská kolej	Terronská 1023/28 Praha 6			78	vínová květ	na pokoje	smontovaná	78	z pokojů
Bubenečská kolej	Terronská 1023/28 Praha 6			7	vínová květ	do skladu	smontovaná		

Rozdělovník - židle 2018 (závoz, žádný odvoz a likvidace)

Středisko	adresa	vedoucí	kontakt	židle jídelní - dřevěný			židle dřevěná stohovatelná - buk			kancelářské křeslo			židle konferenční čalouněná stohovatelná		
				2	3	4	5								
číslo technické specifikace				závoz			závoz			závoz			závoz		
				počet	kam	stav	počet	kam	stav	počet	kam	stav	počet	kam	stav
Bubenečská kolej	Terronská 1023/28 Praha 6		xxxxxxxxxx				50	do skladu	smontovaná						

Zpracováno: 09.08.2018

Rozdělovník - skříně 2018 (závoz a odvoz včetně likvidace)

Středisko	adresa	vedoucí	kontakt	šatní skříň s nástavcem - oříše 810 x 520 x 1700 mm + nást. š x h x 400			staré šatní skříň s nástavcem - oříše 810 x 520 x 1700 mm + nást. š x h x 400	
číslo technické specifikace				11				
				závoz			odvoz a likvidace	
				počet	kam	stav	počet	odkud
Bubenečská kolej	Terronská 1023/28 Praha 6	xxxxxx xxxxxx	xxxxxxxxxxxx	20	do pokoje	smontovaná	20	z pokojů

Rozdělovník - stoly 2018 (závoz, žádný odvoz a likvidace)

Středisko	adresa	vedoucí	kontakt	jídelní stůl - olše 800 x 800 x 735 mm			jídelní stůl - olše 900 x 900 x 735 mm			psací stůl - olše 1200 x 680 x 770 mm		
				6	7	8	závoz			závoz		
číslo technické specifikace				počet	kam	stav	počet	kam	stav	počet	kam	stav
Bubenečská kolej	Terronská 1023/28 Praha 6			6	kuchyňky	smontovaný						

Rozdělovník - židle 2018 (závoz, žádný odvoz a likvidace)

Středisko	adresa	vedoucí	kontakt	židle jídelní - přejeň			židle dřevěná stohovatelná - buk			kancelářské křeslo			židle konferenční čalouněná stohovatelná		
				2	3	4	5								
číslo technické specifikace				závoz			závoz			závoz			závoz		
				počet	kam	stav	počet	kam	stav	počet	kam	stav	počet	kam	stav
Bubenečská kolej	Terronská 1023/28 Praha 6						50	do skladu	smontovaná						

Zpracováno: 09.08.2018

**Certificate of Insurance**

This is to certify, to whom it may concern, that AHC RiskStrategy BV as insurance-brokers, have effected the following insurance:

**GENERAL LIABILITY INSURANCE**

**POLICY HOLDER** : Koninklijke Ahrend N.V.

**INSURED** : Interior Ricany (Czech Republic)

**POLICY NUMBER** : 633.813.300

**SUM INSURED** : € 12.500.000,- per claim and  
 € 25.000.000,- in the annual aggregate

**SUB LIMIT** : Pure financial loss  
 € 150.000,- per claim and in the annual aggregate

Buildings and terrains under care and custody  
 € 500.000,- per claim and  
 € 1.000.000,- in the annual aggregate

**DEDUCTIBLE** : € 20.000,- per claim

**COVER PROVIDED** : To indemnify against legal liability which arises out of  
 business activities and results in:  
 a) Death or bodily injury  
 b) Loss or damage to property not owned by the Insured

**TERRITORY OF COVER** : World

**INSURED ACTIVITIES** : All activities according to the bylaws. Including but not limited  
 to the manufacturing of office furniture.

**ADDITIONAL INCLUSIONS** : Export activities to the USA and/ or Canada  
 Liability of land based material (secondary coverage)  
 Additional insured (principals and sub contractors)  
 Foreign entities  
 Freedom of terms

Amsterdam  
 Olympisch Stadion 12  
 1076 DE Amsterdam - NL

Postbus 75944  
 1070 AX Amsterdam - NL

T + 31 (0)20 305 36 40  
 F + 31 (0)20 305 36 41

Eindhoven  
 Flight Forum 569  
 5657 DR Eindhoven - NL


Postbus 2296  
 5600 CG Eindhoven - NL

T + 31 (0)40 26 57 748  
 F + 31 (0)40 26 57 749

London  
 Lloyd's Building  
 One Lime Street 703

London - UK  
 EC3M 7HA

T + 44 20 7256 34 66  
 F + 44 20 7626 66 78

REGISTERMAKELAARS IN AANVAARDING VAN   
 CERTIFIED BROKER LLOYDS

[www.ahc.nl](http://www.ahc.nl)

K.v.K. Amsterdam nr. 30134303  
 AFM-vergunning nr. 12009051



# AHC RiskStrategy

(Re-)insurance | RiskEngineering | ExecutiveRisk

**ADDITIONAL EXCLUSIONS**

Asbestos and ceramic fiber

**EXPIRATION DATE**

January 1<sup>st</sup> 2020 with tacit renewal for periods of 12 months

**UNDERWRITER**

RSA Nederland.

100%

Conditions, exclusions and limitations of the original policy no. disputes the policy wording will be binding.

Amsterdam  
Olympisch Stadion 12  
1076 DE Amsterdam - NL

Postbus 75944  
1070 AX Amsterdam - NL

T + 31 (0)20 305 36 40  
F + 31 (0)20 305 36 41

Eindhoven  
Flight Forum 569  
5657 DR Eindhoven - NL


Postbus 2296  
5600 CG Eindhoven - NL

T + 31 (0)40 26 57 748  
F + 31 (0)40 26 57 749

London  
Lloyd's Building  
One Lime Street 703

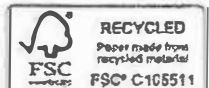
London - UK  
EC3M 7HA

T + 44 20 7256 34 60  
F + 44 20 7626 66 78

REGISTERMAKELAARS IN ASSURANTIE   
CERTIFIED BROKER LLOYD'S

[www.ahc.nl](http://www.ahc.nl)

K v K. Amsterdam nr. 30134303  
AFM-vergunning nr. 12009051



(Překlad z angličtiny)

## AHC RiskStrategy

Pojištění a zajištění/Management rizika/Odpovědnost statutárních orgánů

### Potvrzení o pojištění

Tímto se potvrzuje všem, kterých se to týká, že AHC RiskStrategy BV jakožto pojišťovací zprostředkovatelé sjednali níže specifikované pojištění.

### OBECNÉ POJIŠTĚNÍ ODPOVĚDNOSTI VŮČI TŘETÍM OSOBÁM

POJISTNÍK	:	Koninklijke Ahrend NV
POJIŠTĚNÝ	:	Interier Ricany (Česká republika)
ČÍSLO SMLOUVY	:	633.813.300
POJISTNÉ KRYTÍ	:	12.500.000 EUR za pojistnou událost a 25.000.000 EUR za rok v součtu
OMEZENÍ	:	Čistá finanční ztráta 150.000 EUR za pojistnou událost a za rok v součtu.  Budovy a pozemky ve správě a péči 500.000 EUR za pojistnou událost a 1.000.000 EUR za rok v součtu
SPOLUÚČAST	:	20.000,00 EUR za pojistnou událost
POJISTNÉ KRYTÍ	:	Pojištění právní odpovědnosti vzniklé z podnikatelské činnosti, jejímž výsledkem je: a) Úmrtí nebo zranění b) Ztráta nebo škoda na majetku mimo vlastnictví pojištěného
ÚZEMNÍ KRYTÍ	:	Svět
POJIŠTĚNÉ ČINNOSTI	:	Všechny činnosti podle vnitřních předpisů. Včetně, mimo jiného, výroby kancelářského nábytku.
DÁLE ZAHHRNUJE	:	Vývozní činnosti do USA a/nebo Kanady Odpovědnost za pozemní materiál (druhotné krytí) Další pojištění (hlavní dodavatelé a subdodavatelé) Zahraniční osoby Svobodné podmínky

# AHC RiskStrategy

Pojištění a zajištění/Management rizika/Odpovědnost statutárních orgánů

DÁLE NEZAHHRNUJE : Azbest a keramická vlákna

KONEC PLATNOSTI : 1. ledna 2020 s automatickým prodlužováním o dalších 12 měsíců.

POJISTITEL : RSA Nederland 100 %

Toto potvrzení podléhá podmínkám, ujednáním, výjimkám a omezením pojistné smlouvy č. 633.813.300 vydané v holandštině. V případě nároků nebo sporů je závazný pouze text pojistné smlouvy.

Amsterdam, 9. ledna 2019  
Za Pojistitele  
AHC Risk Strategy B.V.

*(Podpis nečitelný)*

Jako tlumočnick jazyka anglického jmenovaný rozhodnutím předsedy Městského soudu v Praze ze dne 22. 8. 2012, čj. Spr 693/2012, stvrzuji, že překlad souhlasí s textem připojené listiny.

V překladu jsem provedl tyto opravy: -----

Tlumočnický úkon je zapsán pod pořadovým č. 3705 deníku.

Tlumočné a náhradu nákladů účtuji podle připojené likvidace na základě dokladů čís.: -----

19. 2. 2019



# MANES®

**...specialista na překlady**

Národní 11, 110 00, Praha 1  
tel 224930632, 777199802  
www.manes.cz preklady@manes.cz

9063-2 1,20



### Plná moc

Společnost Interier Říčany, a.s., IČO 28162471, se sídlem v Chotejně 770/4, 102 00 Praha 10 zastoupená předsedou představenstva xxxxxxxxxxxxxxxxxxxx dat. nar. xxxxxxxxxxxxxxxxxxxx bytem xxxxxxxxxxxxxxxxxxxx a členkou představenstva xxxxxxxxxxxxxxxxxxxx xxxxxxxxxxxxxxxxxxxx, bytem xxxxxxxxxxxxxxxxxxxx tímto,

### zplnomocňuje

p. xxxxxxxdat. nar. xxxxxxxx bytem xxxxxxxxxxxxxxxxxxxx, k zastupování společnosti Interier Říčany a.s., ve věci podpisů obchodních smluv, cenových nabídek a cenových jednání o zakázce do finanční výše 5 000 000,- Kč bez DPH.

V Praze dne 20.1.2016

xxxxxxxxxxxxxxxxxxxxxxxx  
předseda představenstva

Ověřovací doložka pro legalizaci  
Podle ověř. knihy pošty: Praha 104 0004-162-004  
Znal podpis ne existuje a jeho u společnosti zneme účková

xxxxxxxxxxxxxxxxxxxxxxxx  
člen představenstva

Adresa bydliště: xxxxxxxxxxxxxxxxxxxx  
Adresa pobytu: Říčany, Říčany  
xxxxxxxxxxxxxxxxxxxxxxxx  
xxxxxxxxxxxxxxxxxxxxxxxx  
xxxxxxxxxxxxxxxxxxxxxxxx  
xxxxxxxxxxxxxxxxxxxxxxxx  
xxxxxxxxxxxxxxxxxxxxxxxx

Plnou moc přijímám:

xxxxxxxxxxxxxxxxxxxxxxxx  
obchodní ředitel

Ověřovací doložka pro legalizaci Poř.č: 16017-016-1158  
Podle ověřovací knihy pošty: Praha 617