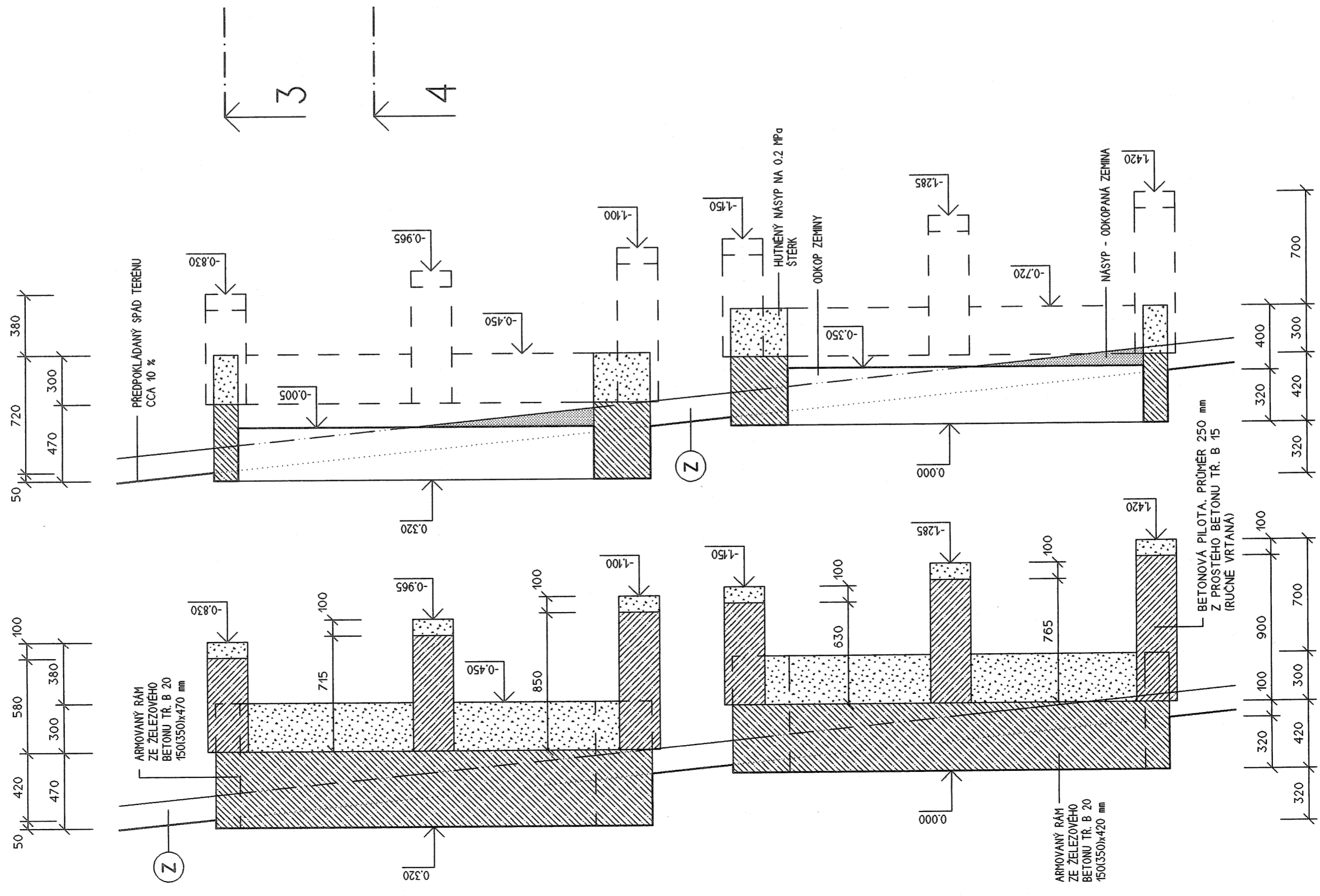
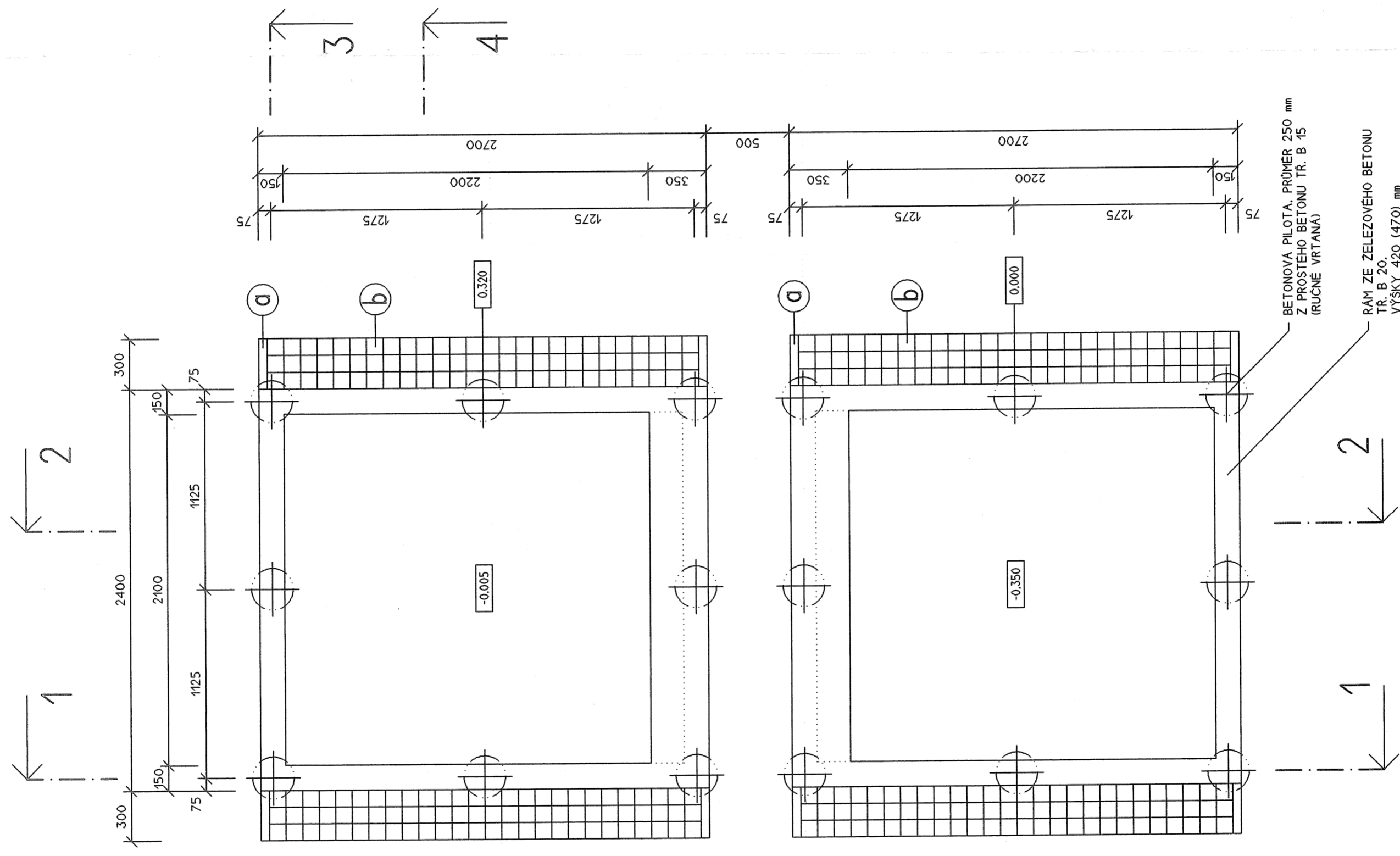


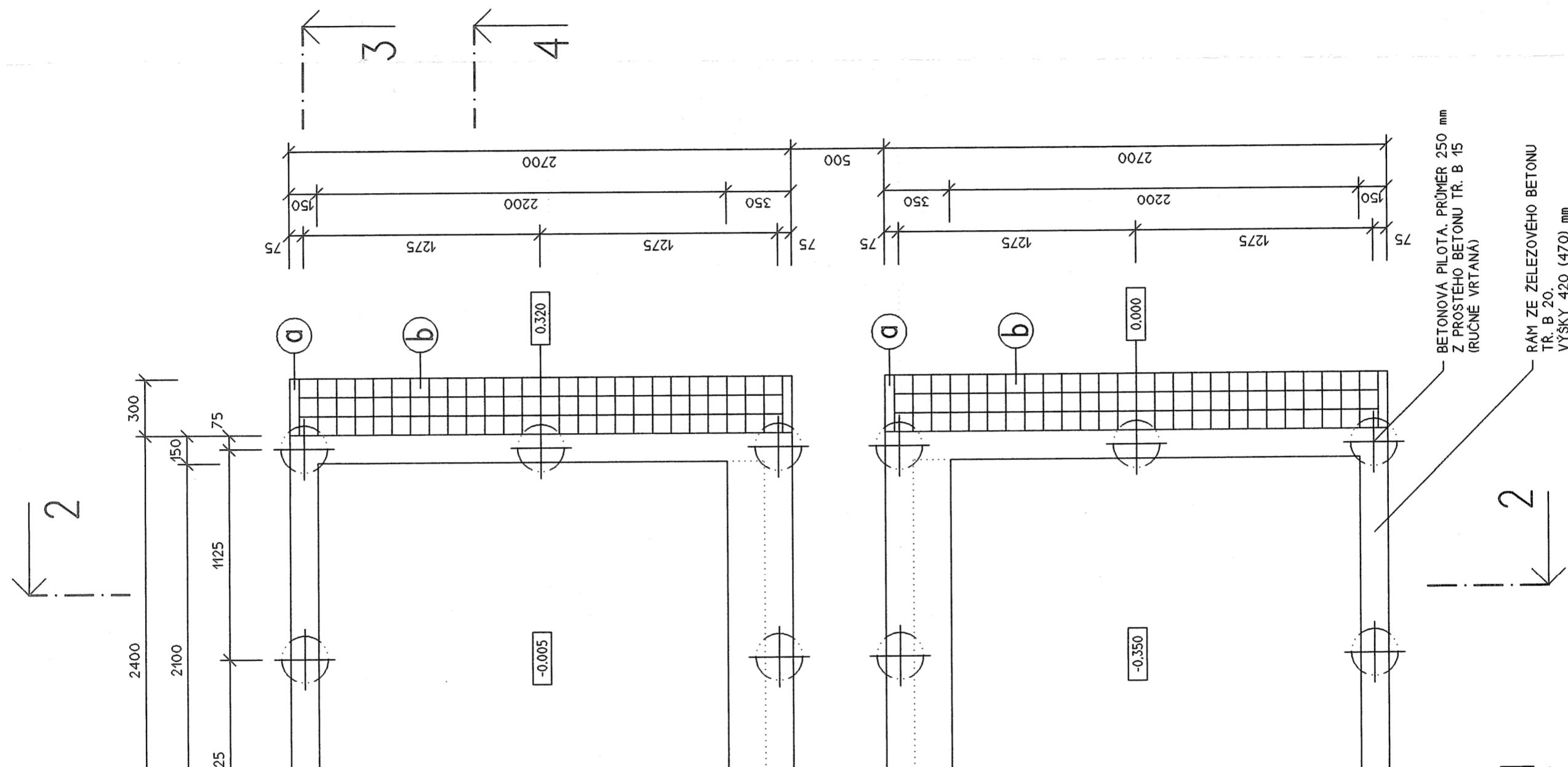
ŘEZ 1 - 1



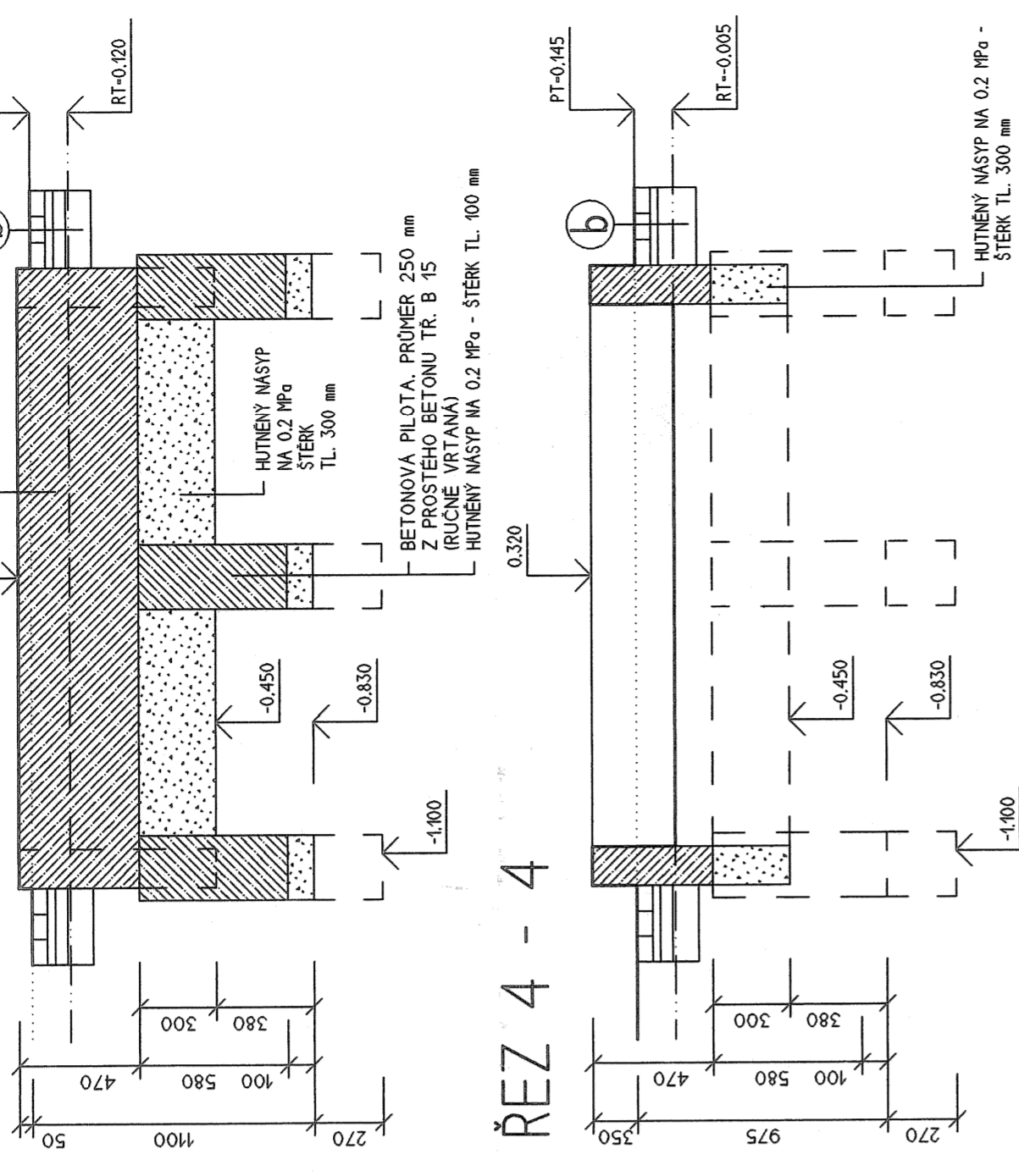
ŘEZ 2 - 2



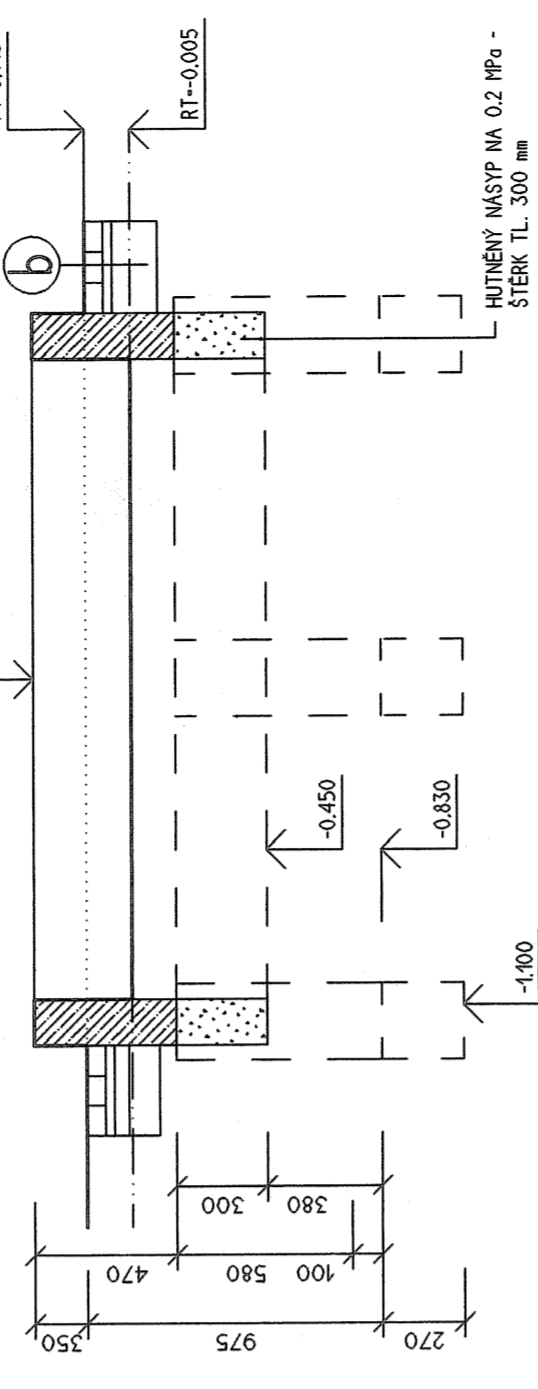
PŮDORYS



ŘEZ 3 - 3



ŘEZ 4 - 4



- a) BETONOVÝ OBRUBNÍK
CELKOVÁ VÝŠKA 350 mm
 - * BETONOVÝ OBRUBNÍK B0 5/25-A V. 250 mm
 - * 1000x50x250 mm (DL. 300 mm)
 - * PROSTÝ BETON B 10 TL. 100 mm
- b) ZAMKOVÁ DLAŽBA POCHŮŽÍ TYP KN C05,
LOKET. CELKOVÁ TLOUŠŤKA 240 mm
 - * ZAMKOVÁ DLAŽBA POCHŮŽÍ TYP - LOKET 100x100 mm TL. 60 mm
 - * BARVA - ŠEDÁ TL. 30 mm
 - * DRČENÉ KAMENNÍ FRAKCE 4 - 8 mm TL. 50 mm
 - * DRČENÉ KAMENNÍ FRAKCE 8 - 16 mm TL. 100 mm
 - * DRČENÉ KAMENNÍ FRAKCE 16 - 32 mm TL. 100 mm
 - * ZHUTNĚNÁ PĚNA
- z) ZAHUMUSOVÁNÍ A ZATŘAVNĚNÍ,
CELKOVÁ TLOUŠŤKA 150 mm
 - * ZAHUMUSOVÁNÍ A ZATŘAVNĚNÍ TL. 150 mm

PŘED REALIZACÍ HROBOVÉHO MÍSTA ODSOUHLASÍ PÍSEMNĚ
SPRÁVCE POHŘEBIŠTĚ ROZMĚRY NAVRŽENÉ V PROJEKTOVÉ
DOKUMENTACI !

OBSEKCE / STAVBA STATUTÁRNÍ MĚSTO OSTRAVA MĚSTSKÝ OBLVOD SVINOV UL. BILOVECKÁ 69, OSTRAVA-SVINOV TEL/FAK: 596 785 674	ZAMOVITEL Ing. Vlastislav Čimbura - SOPROK soukromá projektová kancelář 700 30 Ostrava-Hrabůvka, Hasičská 52 TEL/FAK: 596 785 674	KONTROLOVAL: 	ZAK. ČÍSLO 3 2 1 / 0 1 - TP
STAVBA ROZŠÍŘENÍ A REKONSTRUKCE HRBITOVA V OSTRAVĚ - SVINOVĚ	STUPEŇ PROJEKT K STAVEB. PŮVOLENI	DATA 08 / 2004	ROZČÍSLO 106
OBSEK PŮDORYS, ŘEZY 1-1, 2-2, 3-3, 4-4	VEŠKOVÝ ČÍSLO 1 : 25	ROZČÍSLO 106	
DL. ALTERNATIVA 5 - DVOJHROB			

RAM ZE ŽELEZOVÉHO BETONU TR. B 20 BUDE VYTIŽEN OCELÍ 10A25.
HLAVNÍ VÝTIŽ VØ 10, TRÁNKY VØ 6 a 250 mm.
STUPEŇ VYTIŽENÍ 90 kg/m³.

POZOR !
V MÍSTĚ OBRUBNÍKU BUDE V BETONOVÉ PILOTĚ VYNECHÁNA DRÁŽKA !
RAM ZE ŽELEZOVÉHO BETONU KOTVIT NA BETONOVOU PILOTU - OCEL. TRNY !