

Kupní smlouva

uzavřená níže uvedeného dne, měsíce a roku
v souladu s ust. § 2079 a násl. zákona č. 89/2012 Sb., občanský zákoník

(dále jen jako „Smlouva“)

Psychiatrická nemocnice v Dobřanech

sídlo: Ústavní ul, 334 41 Dobřany
IČ: 669792
jednatel/zastoupený: [REDACTED] ředitel

(dále jen jako „kupující“)

a

PROFI VOZÍKY – CZ, spol. s r.o.

Se sídlem: Mezilesní 549, 142 00 Praha 4
Zapsaná: MS v Praze, oddíl C, vložka 224576
IČ: 02869888
DIČ: CZ02869888
Jednatel/zastoupený: [REDACTED]

(dále jen jako „prodávající“)

uzavírají níže uvedeného dne, měsíce a roku tuto kupní smlouvu
(dále jen „smlouva“)

1) Preambule

Tato Smlouva je uzavírána na základě výsledků zadávacího řízení (realizovaného prostřednictvím e-tržišť Tendermarket) na veřejnou zakázku malého rozsahu na dodávky s názvem „**Nákup skladových vozíků a servírovacích vozíků**“ (ID veřejné zakázky na elektronickém tržišti TenderMarket: T004/19V/00001796), neboť nabídka dodavatele byla vyhodnocena jako nejvhodnější.

2) Předmět plnění

- 1) Předmětem plnění této smlouvy je závazek prodávajícího dodat řádně a v souladu s právními předpisy, příslušnými technickými normami a zadávacími podmínkami shora uvedené veřejné zakázky, vč. nabídky prodávajícího coby vítězného uchazeče - **Nákup 5 ks skladových vozíků a servisovacích vozíků, vč. dopravy, zaškolení zaměstnanců Zadavatele k obsluze, dodání návodu k užívání vč. technického popisu a dalších dokumentů, (protokol o shodě, záruční list, atd.) nejdéle do 8 týdnů od obdržení Objednávky do sídla kupujícího.**

Přesná **specifikace (předmětu)** dodávky a (jednotkových) cen je obsažena v **příloze č. 1** této smlouvy, která je její nedílnou součástí.

- 2) K převzetí předmětu koupě je prodávající povinen vyzvat pověřeného zástupce kupujícího nejméně 5 pracovních dní před předáním. O předání smluvní strany vyhotoví písemný předávací protokol, v němž budou mj. uvedeny:
 - Stav předmětu koupě v okamžiku předání a případné vady (v případě výskytu vad lhůta pro jejich odstranění)
 - protokol o shodě.
- 3) Kupující může odmítnout převzít předmět koupě v případě, že nebylo prodávajícím naplněno ustanovení některého z výše uvedených bodů tohoto článku smlouvy. Kupující není v případě odmítnutí převzetí předmětu smlouvy povinen plnit závazky z převzetí vyplývající a prodávající je v takovém případě v prodlení s dodáním předmětu koupě, pokud již uplynul sjednaný termín pro dodání předmětu koupě.
- 4) Dodávaný předmět koupě musí mít stanovené vlastnosti a kvalitu, musí odpovídat všem technickým požadavkům a technickým a bezpečnostním normám. Dodávaný předmět koupě musí být schopen podávat trvale standardní výkon v souladu se stanovenými vlastnostmi a kvalitou a plně vyhovovat účelu, pro který je dodán a být bez vad.
- 5) Při předání předmětu koupě bude kupujícímu předán rovněž návod k užívání vč. technického popisu a dalších dokumentů a záruční list.

3) Termíny dodání

Prodávající se zavazuje dodat předmět koupě **nejdéle do 8 týdnů od obdržení objednávky do sídla kupujícího.**

4) Místo předání předmětu koupě

Místem předání předmětu koupě dle této smlouvy je sídlo kupujícího – pracoviště určené kupujícím.

5) Cena a platební podmínky

- 1) **Cena za kompletní předmět plnění dle této smlouvy činí: 79.625,- Kč** (slovy: sedmdesát devět tisíc šest set dvacet pět korun českých) **bez DPH**, DPH činí 16.721,25 Kč a **výsledná cena včetně DPH činí 96.346,25 Kč** (slovy: devadesát šest tisíc tři sta čtyřicet šest korun českých dvacet pět haléřů).
- 2) Cena za předmět plnění dle této smlouvy je splatná na základě faktury - daňového dokladu vystaveného prodávajícím. Cena za předmět koupě dle této smlouvy bude uhrazena prodávajícímu jednorázově, a to po řádném předání předmětu koupě kupujícímu.
- 3) Cena stanovená v článku 5.1. této smlouvy je cenou konečnou, závaznou a nepřekročitelnou a obsahuje všechny náklady prodávajícího spojené s dodáním předmětu této smlouvy.
- 4) Splatnost daňových dokladů - faktur **činí 30 dnů ode** dne doručení faktury kupujícímu, přičemž za den zaplacení se považuje den odepsání částky z účtu kupujícího. Daňové doklady musí obsahovat všechny náležitosti stanovené obecně závaznými právními předpisy. Nebude-li daňový doklad obsahovat požadované náležitosti, bude daňový doklad prodávajícímu vrácen. Nová lhůta splatnosti počne běžet až dnem doručení opraveného a řádně vystaveného daňového dokladu kupujícímu.

6) Práva a povinnosti prodávajícího

- 1) Prodávající se zavazuje předat předmět koupě dle této smlouvy kupujícímu.
- 2) Prodávající se zavazuje zabezpečit, že veškeré plnění poskytované dle této smlouvy, bude prosto práv třetích osob. Nesplnění tohoto závazku dává kupujícímu právo k odstoupení od smlouvy, přičemž odstoupení musí být sděleno prodávajícímu kupujícím písemně a je účinné doručením tohoto dopisu na adresu prodávajícího. Nároky na náhradu škody nejsou odstoupením kupujícího v souladu s výše uvedenými podmínkami dotčeny.
- 3) Prodávající se zavazuje odškodnit kupujícího za všechny nároky třetích osob z titulu porušení jejich chráněných práv souvisejících s plněním prodávajícího podle této smlouvy.
- 4) Prodávající bere na vědomí, že kupující je povinen obsah této smlouvy zveřejnit.
- 5) Prodávající je oprávněn postoupit práva a převést povinnosti vyplývající z této smlouvy a nároky z ní vyplývající, ať již z části nebo v celku, na jakoukoliv třetí osobu, pouze s předchozím písemným souhlasem kupujícího, přičemž prodávající v takovém případě odpovídá za jejich plnění, jako by plnil sám.
- 6) Prodávající je povinen udržovat po celou dobu trvání platnosti této smlouvy pojistnou smlouvu, jejímž předmětem je pojištění odpovědnosti za škodu způsobenou prodávajícím třetí osobě s pojistnou částkou v minimální výši 100.000,- Kč (slovy: jedno sto tisíc korun českých).

7) Práva z průmyslového nebo jiného duševního vlastnictví

Prodávající se zavazuje zajistit, aby žádná ustanovení této smlouvy anebo jejich aplikace neoprávněně nezasáhla do práv duševního nebo průmyslového vlastnictví jakýchkoliv třetích osob požívajících právní ochrany dle právního řádu jakéhokoliv státu. Prodávající se dále zavazuje zajistit, aby v důsledku případného porušení této povinnosti na straně prodávajícího nedošlo k jakémukoliv poškození kupujícího, příp. jiné osoby. Prodávající se výslovně zavazuje nahradit kupujícímu veškeré škody vzniklé porušením těchto povinností a dále veškeré škody a náklady, které kupujícímu vzniknou v důsledku uplatnění práv třetích osob vůči kupujícímu.

8) Záruka

- 1) Prodávající se zavazuje poskytnout kupujícímu záruku na celý předmět **koupě v délce 24 měsíců**. Veškeré uvedené záruční doby jsou počítány od předání předmětu koupě kupujícímu.
- 2) Prodávající odpovídá za vady, které má předmět koupě v době jeho předání a dále odpovídá za vady, které se projevily po jeho předání kupujícímu v záruční době, pokud byly způsobeny porušením povinností ze strany prodávajícího.
- 3) Kupující je oprávněn písemně oznámit vady prodávajícímu kdykoliv během sjednané záruční doby.
- 4) Smluvní strany se dohodly, že v případě vady předmětu koupě, má kupující právo požadovat a prodávající povinnost odstranit tyto vady bezplatně.
- 5) Prodávající se zavazuje zahájit odstraňování případných vad předmětu koupě bez zbytečného odkladu od uplatnění reklamace kupujícím a vady odstranit v nejkratší možné době, nejpozději však ve lhůtě do 5 pracovních dnů ode dne obdržení oznámení o vadách, nedohodnou-li se strany písemně jinak.

9) Odpovědnost za škodu

- 1) Smluvní strany nesou odpovědnost za způsobenou škodu v rámci platných právních předpisů a této smlouvy. Smluvní strany se zavazují k vyvinutí maximálního úsilí k předcházení škodám a k minimalizaci vzniklých škod.
- 2) Žádná ze smluvních stran není odpovědná za prodlení způsobené prodlením s plněním závazků druhé smluvní strany.
- 3) Smluvní strany se zavazují upozornit druhou smluvní stranu bez zbytečného odkladu na vzniklé okolnosti vylučující odpovědnost bránící řádnému plnění této smlouvy. Smluvní strany se zavazují k vyvinutí maximálního úsilí k odvrácení a překonání okolností vylučujících odpovědnost.

10) Smluvní pokuty

- 1) Prodávající je oprávněn vyúčtovat kupujícímu v případě jeho prodlení se zaplacením faktury úrok z prodlení ve výši 0,01% z dlužné částky za každý i započatý den prodlení.

- 2) Kupující je oprávněn účtovat prodávajícímu v případě, že bude prodávající v prodlení s dodáním předmětu koupě dle této smlouvy smluvní pokutu ve výši 5.000,- Kč za každý i započatý den prodlení.
- 3) Každá smluvní pokuta dle této smlouvy je splatná do 14 pracovních dnů ode dne doručení písemné výzvy smluvní strany, které nárok na úhradu smluvní pokuty vznikl, k úhradě smluvní pokuty smluvní stranou, která svým konáním, nekonáním, opomenutím či strpěním právo nárokovat smluvní pokutu zapříčinila. Taková výzva musí specifikovat důvod uplatnění smluvní pokuty a výši požadovaného plnění.
- 4) Zaplacením jakékoliv smluvní pokuty dle této smlouvy není dotčeno právo oprávněné smluvní strany na náhradu škody v plném rozsahu, tzn., že nárok na smluvní pokutu a na náhradu škody jsou uplatnitelné v plném rozsahu samostatně vedle sebe.

11) Ostatní ustanovení

K realizaci předmětu této smlouvy se smluvní strany dohodly na pověření kontaktních osob (viz čl. 1. této smlouvy). Shora uvedené pověřené osoby jsou oprávněny zejm. k předání a převzetí předmětu koupě. Změna pověřené osoby musí být druhé straně písemně neprodleně oznámena.

12) Platnost a účinnost smlouvy, odstoupení od smlouvy

- 1) Tato smlouva nabývá platnosti dnem jejího uzavření, poté bude kupujícím obratem zveřejněna v Registru smluv. **Účinnosti nabývá dnem zveřejnění v Registru smluv.**
- 2) Prodávající je oprávněn odstoupit od této smlouvy v případě, že kupující je v prodlení s úhradou ceny za předmět koupě po dobu delší než 60 dnů.
- 3) Kupující je oprávněn odstoupit od této smlouvy v případě, že prodávající je v prodlení s dodáním předmětu koupě dle této smlouvy po dobu delší než 30 dnů.
- 4) Kupující je oprávněn odstoupit od této smlouvy v případě, že funkcionalita dodaného zařízení (předmětu koupě) nebude splňovat požadované podmínky (touto smlouvou, vč. příloh, jakož i zadávacím řízením), pokud prodávající nezjedná nápravu ani do třiceti (30) dnů od doručení písemného oznámení kupujícího o takovém stavu.

13) Závěrečná ustanovení

- 1) Skutečnosti uvedené v této smlouvě nepovažuje žádná ze smluvních stran za důvěrné informace ani za obchodní tajemství ve smyslu ust. § 504 z. č. 89/2012 Sb., občanského zákoníku a uděluje svolení k jejich užití a zveřejnění bez stanovení jakýchkoliv dalších podmínek.
- 2) Prodávající souhlasí se zveřejněním všech náležitostí tohoto smluvního vztahu, souhlasí i s uveřejněním této smlouvy v registru smluv podle zákona č. 340/2015 Sb., o zvláštních podmínkách účinnosti některých smluv, uveřejňování těchto smluv a o registru smluv (zákon o registru smluv) včetně všech jeho osobních údajů obsažených v této smlouvě.
- 3) Právní vztahy vzniklé z této Smlouvy se řídí platným českým právem, zejména pak občanským zákoníkem.

- 4) Tuto Smlouvu lze měnit, doplňovat nebo rušit pouze písemně. V případě změny či doplnění dohodou se vyžaduje písemný dodatek k této Smlouvě.
- 5) Práva a povinnosti účastníků této Smlouvy z této Smlouvy přecházejí na jejich právní nástupce. V případě, že se některé ustanovení této Smlouvy stane neplatným, zůstávají ostatní ustanovení i nadále v platnosti, ledaže právní předpis stanoví jinak.
- 6) Tato Smlouva je vyhotovena ve dvou stejnopisech, z nichž každý z účastníků této smlouvy obdrží po jednom vyhotovení.

Příloha:

- 1) Specifikace předmětu plnění - podrobný rozpis nabídkové ceny

24.6.2019

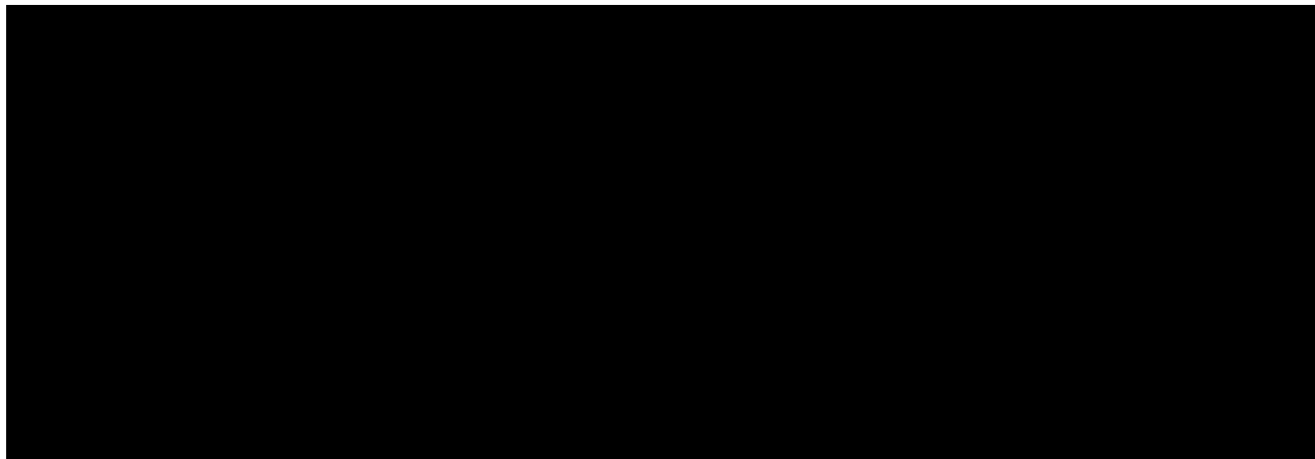
17.6.2019

V Dobřanech, dne 24.6.19

V Praze dne 17.6.2019

Za Kupujícího:

Za Prodávajícího:



Příloha č. 1 - specifikace předmětu plnění vč. nabídkové ceny

Předmětem této veřejné zakázky je zajištění dodávky - **Nákup vybavení do stravovacího provozu – manipulační vozíky a servírovací vozíky**, na základě uzavřené Kupní smlouvy, a to včetně dopravy, zaškolení zaměstnanců Zadavatele k obsluze, dodání návodu k užívání vč. technického popisu a dalších dokumentů, (protokol o shodě, záruční list, atd.), **do 10 pracovních dnů od obdržení objednávky.**

1) Další požadavky zadavatele:

- Záruka na celek: min 24 měsíců
- **Max. Termín dodání: do 10 pracovních dnů od obdržení objednávky**
- Součástí nabídky bude (dobře viditelné a vypovídající) barevné vyobrazení nabízeného zboží vč. Detailního popisu relevantních údajů dle této veřejné zakázky
- Součástí nabídky budou i dokumenty prokazující splnění shora uvedených požadavků zadavatele, zejména těch legislativních (např. Prohlášení o shodě,..)
- Nabídková cena bude za celý předmět plnění, bude neměnná, doplněná do závazného návrhu smlouvy a do tabulky – viz níže a bude v sobě zahrnovat veškeré náklady spojené s dodávkou (tj. Vč. Dopravy, montáže, uvedení do provozu, zaškolení zaměstnanců zadavatele k obsluze, dodání návodu k užívání vč. Technického popisu a dalších dokumentů...)
- Součástí nabídky bude i závazný návrh kupní smlouvy (příloha této veřejné zakázky – v needitovatelné podobě), vyplněný (ručně) v místech, která jsou určena k doplnění a řádně podepsaný osobou oprávněnou (vč. Případných plných mocí) jednat za uchazeče, v závazném návrhu smlouvy je zakázáno provádět jakékoliv (krom shora uvedených) jiné úpravy či změny, pod sankcí vyloučení.

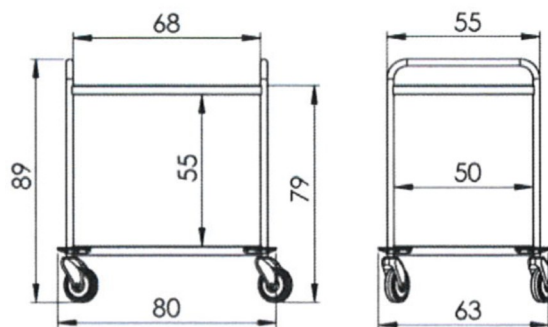
NIPEZ kód: 34911100-7

Vozíky

1. Servírovací platový vozík

5 ks

- Rozměry vozíku: 80 x 89 x 63 cm / (š x v x h)
- Konstrukce: nerez ocel aisi304
- 2x plato s prolisem 1,2 cm; nosnost: 50 kg
- Antirezonanční výztuha
- 4x kvalitní plastové otočné kolo d=12,5 cm, 2x brzda; plastové nárazníky
- Celková nosnost: 100 kg

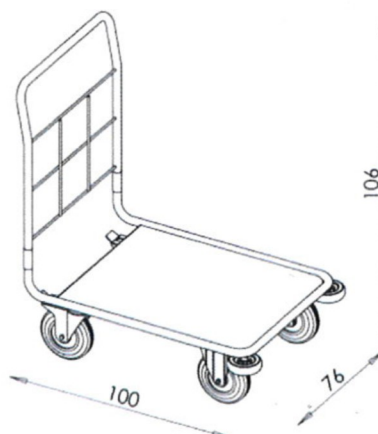


Ilustrační obrázky

2. Manipulační vozík

5 ks

- Rozměry vozíku: 100 x 106 x 76 cm / (š x v x h)
- Ložní plocha: 60 x 80 cm
- Konstrukce vozíku: ocel
- Povrchová úprava: chrom
- Výplň podvozku: pozinkovaný plech
- 2x pevná kola, 2x otočná kola d=20 cm s brzdou, 2x nárazníkové kolo
- celková nosnost: 300 kg



Ilustrační obrázek

Tabulka specifikace předmětu plnění včetně cen

Pol. č.	Název položky	Cena v Kč bez DPH / ks	počet ks	Celková cena v Kč bez DPH	Celková cena v Kč vč. DPH	Sazba DPH v %	Poznámka: Název zboží
1.	NEREZ PLATO nerez plato 2601-XL	7 310,-	5	36 550,-	44 225,50	21%	NEREZ PLATO 2601-XL
2.	PAKETO A300	8 615,-	5	43 075,-	52 120,75	21%	PAKETO A300
Celková nabídková cena:				79 625,-	96 346,25		

Obchodní podmínky:

- Platba fakturou se splatností 30 dnů
- Součástí předmětu plnění je i **doprava** kompletní dodávky na adresu zadavatele vč. **vykládky** na místě určení, **předání díla** vč. Návodu k užívání, technického popisu a dalších dokumentů, (protokol o shodě, záruční list, certifikátů, atd.)
- **Součástí dodávky je i Faktura**, která musí obsahovat jednotlivé položky dodávky vč. cen
 - Na faktuře bude uvedeno číslo T004/19V/00001796
 - Fakturu zasílat na fakturace@pld.cz
- **Doba dodání do 10 pracovních dnů od obdržení Objednávky**
- Produktové listy jsou součástí nabídky
- Záruční doba min. **24 měsíců od převzetí díla**
- Cenová nabídka je závazná a konečná
- Dodání v pracovní dny v době od 7 hod. do 14 hod. do skladu MTZ. Kontaktní osoba: XXXXXXXXXX
- Dodavatel souhlasí se zveřejněním všech náležitostí tohoto smluvního vztahu, výsledků zadávacího řízení vč. údajů o hodnotách parametrů (své) vybrané nabídky, jakož i se zveřejněním celého znění této smlouvy včetně jejích příloh, všech jejích změn a dodatků v souladu s ust. § 219 z. č. 134/2016 Sb., o veřejných zakázkách, v platném znění, dále souhlasí i s uveřejněním smlouvy v registru smluv podle zákona č.340/2015 Sb., zvláštních podmínkách účinnosti některých smluv, uveřejňování těchto smluv a o registru smluv (zákon o registru smluv) včetně všech jeho osobních údajů obsažených v této smlouvě.

Pokud je v zadávacích podmínkách obsažen požadavek nebo odkaz na obchodní firmy, názvy nebo jména a příjmení, specifická označení zboží a služeb, které platí pro určitou osobu, popřípadě její organizační složku za příznačné, patenty na vynálezy, užité vzory, průmyslové vzory, ochranné známky nebo označení původu, pokud by to vedlo ke zvýhodnění nebo vyloučení určitých dodavatelů nebo určitých výrobků, má se za to, že zadavatel tak učinil z důvodů srozumitelnosti a přesnosti popisu, a zadavatel umožňuje pro plnění veřejné zakázky použití i jiných, kvalitativně a technicky obdobných řešení. Zadavatel má možnost požádat dodavatele, aby prokázal a doložil, že jím navrhované jiné řešení je kvalitativně a technicky obdobných řešení.

Způsob hodnocení nabídek:

100% - nabídková cena

Zpracoval: [REDAKCE] administrátor veřejných zakázek, PN v Dobřanech