

Smlouva o vypořádání závazků

uzavřená dle § 1746, odst. 2 zákona č. 89/2012 Sb., občanský zákoník, v platném znění

Technické služby města Most, a.s.

IČO: 64052565

sídlem: Dělnická 164, Most - Velebudice

zastoupena: Ing. Václavem Zahradníčkem, předsedou představenstva

Tomášem Kubalem, místopředsedou představenstva

(dále jen „nájemce“)

a

Oberbank Leasing spol. s r. o.

IČO: 270 91 325

sídlem: I.P. Pavlova 1789/5, Praha 2, PSČ 120 00

zastoupena: Ing. Robertem Černickým

(dále jen „Pronajimatel“)

I.

1. Smluvní strany prohlašují, že dne 19.9.2018 uzavřeli Leasingovou smlouvu č. 307303 na jejímž základě se pronajimatel zavázal koupit pro nájemce nákladní automobil Mercedes Benz Arocs 2535 L 6x2x + nástavbu Semat Caegopac C338 + vyklápěč UVK 1124-D. Předpokládaná cena byla stanovena na 4.427.000,- Kč bez DPH (dále jen „smlouva“)

2. Nájemce prohlašuje, že je povinným subjektem pro zveřejňování v registru smluv a má povinnost uzavřenou smlouvu zveřejnit postupem podle zákona č. 340/2015 Sb., zákon o registru smluv, ve znění pozdějších předpisů.

3. Obě smluvní strany prohlašují, že administrativním pochybením na straně nájemce nedošlo k uveřejnění smlouvy v registru smluv ve lhůtě 30 pracovních dnů od podpisu smlouvy, tak jak to stanoví zákon č. 340/2015 Sb., o registru smluv, v platném znění, ale až po této lhůtě, konkrétně dne 22.1.2019 tedy v době, kdy již došlo k částečnému plnění předmětné smlouvy k datu podpisu smlouvy ve výši 917.102,56 Kč.

4. V zájmu úpravy vzájemných práv a povinností vyplývajících z původně sjednané smlouvy, s ohledem na skutečnost, že obě strany jednaly s vědomím závaznosti uzavřené smlouvy a v souladu s jejím obsahem plnily, co si vzájemně ujednaly, a ve snaze napravit stav vzniklý v důsledku včasného neuveřejnění smlouvy v registru smluv, sjednávají smluvní strany tuto novou smlouvu ve znění, jak je dále uvedeno.

II.

1. Smluvní strany si tímto ujednáním vzájemně stvrzují, že vzájemná práva a povinnosti, která touto smlouvou nově sjednávají, jsou zcela a beze zbytku vyjádřena textem původně sjednané smlouvy (Leasingovou smlouvu č. 307303), která tvoří pro tyto účely přílohu této smlouvy. Lhůty se rovněž řídí původně sjednanou smlouvou a počítají se od uplynutí 31 dnů od data jejího uzavření.

2. Smluvní strany prohlašují, že veškerá vzájemně poskytnutá plnění na základě původně sjednané smlouvy považují za plnění dle této smlouvy a že v souvislosti se vzájemně poskytnutým plněním nebudou vzájemně vznášet vůči druhé smluvní straně nároky z titulu bezdůvodného obohacení.

3. Smluvní strany prohlašují, že veškerá budoucí plnění z této smlouvy, která mají být od okamžiku jejího uveřejnění v registru smluv plněna v souladu s obsahem vzájemných závazků vyjádřeným v příloze této smlouvy, budou splněna podle sjednaných podmínek.

III.

1. Tato smlouva o vypořádání závazků nabývá platnosti dnem podpisu smluvních stran a účinnosti dnem uveřejnění v registru smluv.

2. Tato smlouva o vypořádání závazků je vyhotovena ve dvou stejnopisech, každý s hodnotou originálu, přičemž každá ze smluvních stran obdrží jeden stejnopis.

Příloha č. 1 – Leasingovou smlouvu č. 307303 ze dne 19.9.2018

V Mostě dne:

V Plzni dne: 24.-06-2019

24. 06. 2019

.....
za **Technické služby města Most, a.s.**
Ing. Václav Zahradníček

VZ
.....
za **Technické služby města Most, a.s.**
Tomáš Kubal

.....
Ing. Roman Linhart
v plné moci

	Datum	Jméno, příjmení	Funkce	Podpis
Zpracoval/a/i/y:				
Manažer divize:				
Ředitel společnosti:	24. 06. 2019	[REDACTED]	Ředitel společnosti	[REDACTED]
Za divizi posoudil/a:				
AK – právně posoudil/a:	Uveřejnění v registru smluv: <input type="checkbox"/> NE <input checked="" type="checkbox"/> ANO			[REDACTED]
Manažer ekonomie schválil/a:	24. 06. 2019	[REDACTED]	Divize EKO	[REDACTED]
Schváleno dne:				
Datum uveřejnění smlouvy:		Poznámka:	<i>Smlouva o vypořádání závazků</i>	
ID smlouvy z registru smluv:				

Leasingová smlouva č.: 307303

Nájemce:
Technické služby města Mostu a.s.
Dělnická 164, 434 01 Most-Velebudice
IČ: 64052265 DIČ: CZ64052265
Registrace: KS v Ústí nad Labem odd.B,
vl.771
Účet /Banka: [REDACTED]
Zástupce: MUDr. Sáša Štembera, Tomáš
Kubal

Pronajímatel:
Oberbank Leasing spol. s r.o.
Náměstí I.P.Pavlova 1789/5, 12000 Praha 2
IČ: 27091325 DIČ:CZ27091325
Registrace: MS v Praze oddíl C, vložka 95581
Účet /Banka: [REDACTED]
Zástupce: Ing. Robert Černický

Pronajímatel se v souladu s touto leasingovou smlouvou a Všeobecnými smluvními podmínkami finančního pronájmu (dále jen „VSPL“) zavazuje koupit pro nájemce dále specifikovaný předmět leasingu, který si nájemce stejně jako jeho dodavatele vybral sám, přenechat ho nájemci k užívání. Následně po splnění dohodnutých podmínek vznikne leasingovému nájemci právo na koupi předmětu leasingu. Nájemce se zavazuje plnit povinnosti vyplývající pro něho z této leasingové smlouvy a VSPL a je srozuměn s důsledky jejich porušení. Nedílnou součástí této leasingové smlouvy jsou VSPL, které určují obsah leasingové smlouvy v rozsahu leasingovou smlouvou neupraveném a jsou pro účastníky závazné. V případě rozporu mezi leasingovou smlouvou a VSPL má přednost leasingová smlouva.

Nájemce svým podpisem potvrzuje, že mu před uzavřením leasingové smlouvy byl v dostatečném časovém předstihu předán a ponechán text VSPL platný k datu uzavření této leasingové smlouvy. S textem VSPL se nájemce důkladně seznámil, obsahu VSPL plně rozumí, pronajímatelem mu byli zodpovězeny veškeré dotazy k VSPL a nájemce souhlasí s VSPL. Text VSPL platný pro tuto leasingovou smlouvu je kdykoliv dostupný na internetových stránkách pronajímatele. Společně s VSPL tvoří přílohu této smlouvy také splátkový kalendář a předávací protokol předmětu leasingu.

Předmět leasingu	Cena (základ)	Cena (DPH) 21%
nákladní automobil Mercedes Benz Arocs 2535 L 6x2x + nástavba Semat Cargopac C338 + vyklápěč UVK 1124-D	4.427.000,00 Kč	929.670,00 Kč

Termín dodání do: 30.09.2018

Umístění: Dělnická 164, Velebudice, 434 01 Most

Adresa dodavatele : Komunální technika, s.r.o. IČO : 26684055
Boleslavská 1544, 250 01 Brandýs nad Labem-Stará Boleslav DIČ : CZ26684055

Splátka	Složka	Platební podmínky		Celkem s DPH
		Základ	Uskut. plnění 21%	
Mimořádná splátka	Podíl pořizovací ceny	[REDACTED]	[REDACTED]	[REDACTED]
	Celkem k fakturaci v CZK	[REDACTED]	[REDACTED]	[REDACTED]
Běžná splátka	Splátka nájemného	[REDACTED]	[REDACTED]	[REDACTED]
	Celkem k fakturaci v CZK	[REDACTED]	[REDACTED]	[REDACTED]
Odprodej	Kupní cena následné koupě	[REDACTED]	[REDACTED]	[REDACTED]
	Celkem k fakturaci v CZK	[REDACTED]	[REDACTED]	[REDACTED]

Doba pronájmu v měsících: 54 Typ splátky: (viz Všeobecné smluvní podmínky čl. IV bod 14): Var - CZK

Splátková perioda: měsíčně

Výši splátky je možné v průběhu doby nájmu upravit dle typu na základě VSPL.

Výrobní číslo (VIN): [REDACTED]

Ve splátkách není zahrnuto pojištění pronajaté techniky. Podklady pro vinkulaci sjednaného pojištění byly nájemci předány při podpisu smlouvy. V případě zálohového financování bude hodnota celkového nájemného dle této smlouvy zvýšena o položku, jejíž výše se určí vynásobením předmětné poskytnuté zálohy stejnou úrokovou sazbou jako je použita pro výpočet leasingových splátek v této smlouvě, a to za období ode dne úhrady zálohové platby (či plateb) pronajímatelem do splatnosti první řádné leasingové splátky. Výši splátky je pronajímatel oprávněn upravit dle jeho aktuálních refinančních nákladů v den aktivace (předání) předmětu leasingu. Pronajímatel touto smlouvou zároveň pověřuje nájemce, čemuž odpovídá povinnost nájemce, k (s přihlédnutím k povaze předmětu leasingu):

1. přihlášení vozidla do evidence Magistrátu města nebo Městského úřadu - nájemce bude zapsán jako PROVOZOVATEL vozidla a pronajímatel jako VLASTNÍK vozidla. V případě předčasného ukončení leasingové smlouvy zplnomocňuje nájemce pronajímatele k převodu vozidla v evidenci příslušného Magistrátu města nebo Městského úřadu referátu dopravy a silničního hospodářství.
2. uzavření pojištění odpovědnosti za způsobené škody a pojištění, pokud není součástí splátek a pokud to

- příslušné předpisy nebo smluvní ujednání vyžadují
3. uplatňování nároků plynoucích ze smluvní i zákonné odpovědnosti dodavatele za vady na předmětu leasingu v souladu s VSPL. Ostatní smluvní vztahy mezi účastníky se řídí Všeobecnými smluvními podmínkami pronájmu firmy Oberbank Leasing spol. s r.o., které tvoří společně se splátkovým kalendářem a předávacím protokolem nedílnou součást této smlouvy a nájemce prohlašuje, že byl s nimi seznámen a potvrzuje jejich převzetí.

Smluvní strany tímto výslovně stanoví, že odkáže-li nájemce nebo již odkázal dle § 1751 odst. 2 zákona č. 89/2012 Sb. (dále NOZ) na své obchodní podmínky, které byt' jen částečně odporují VSPL nebo této leasingové smlouvě či jiným ujednáním nájemce a pronajímatele, je tento odkaz nájemce právě pro takový rozpor neplatný a nájemce ho zároveň podpisem leasingové smlouvy bere zpět. Obchodní podmínky nájemce se nepoužijí jako celek.

Pronajímatel může při jakémkoliv porušení povinností nájemce uvedené v čl. II, odst. 5., 7., 8., 11., 14., 15., 18., 20., 23., čl. IV, odst. 31., čl. V, odst. 3., 4., 14., 15., čl. VI, odst. 2.2, 2.7., 3.1.2., 3.2.2., 3.3.2., čl. IX, odst. 2., čl. X, odst. 14. VSPL, není-li ve VSPL uvedeno výslovně jinak, požadovat na nájemci uhradit smluvní pokutu ve výši 10% kupní ceny předmětu leasingu (vč. DPH) dle této smlouvy.

Pronajímatel může při jakémkoliv porušení povinností nájemce uvedené v čl. II, odst. 26., čl. VI, odst. 5.2. VSPL, není-li ve VSPL uvedeno výslovně jinak, požadovat na nájemci, a to i opakovaně, uhradit smluvní pokutu ve výši 50% kupní ceny předmětu leasingu (vč. DPH) dle této smlouvy.

Occitne-li se nájemce s kteroukoliv platbou z titulu leasingové smlouvy či VSPL v prodlení, může pronajímatel kromě uvedené platby požadovat i smluvní pokutu ve výši 0,05% z dlužné částky za každý den prodlení.

Zaplacením smluvní pokuty není dotčeno právo pronajímatele na náhradu jemu vzniklé škody, a to v plné výši.

Nájemce se zavazuje provádět platby na účet pronajímatele vedený u Oberbank AG pobočka ČR
č.: [redacted] CZK)
Konstantní symbol: [redacted] Variabilní symbol: [redacted]

Most-Velebudice dne:
Za nájemce:
r.č./datum narození:
OP: [redacted]

Plzeň dne: 19-09-2018
Za pronajímatele: [redacted]

Ing. Roman Linhart
v plné moci

**VŠEOBECNÉ SMLUVNÍ PODMÍNKY FINANČNÍHO PRONÁJMU (LEASINGU) K LEASINGOVÉ SMLouvĚ Č. 307303
PLATNÉ OD 1.5.2018 (DÁLE JEN VSPL)**

I. PODSTATA SMLUVNÍHO VZTAHU

1. Pronajímatel na základě leasingové smlouvy a těchto VSPL přenechává do užívání (ve smyslu zákona o daních z příjmu „finanční leasing“) od určitého dne nájemci na sjednanou určitou dobu (dále jen „doba leasingu“) věc, kterou vlastní nebo nejpozději v den pronajmutí bude vlastnit (dále jen „předmět leasingu“ nebo „PL“), a která je popsána v leasingové smlouvě a případně specifikována v „Technické specifikaci PL“, která je, stanoví-li tak leasingová smlouva, její přílohou. Nájemce má právo po splnění podmínek dohodnutých v leasingové smlouvě, VSPL a v případných dalších písemně dohodnutých ujednáních mezi pronajímatelem a nájemcem, nabýt od pronajímatele písemně uzavřenou smlouvou kupní či na jejím základě vlastnické právo k PL.
2. Právo nabýt vlastnické právo k PL nájemce nebude mít, jestliže ho nebude možné na něj převést ze zákonných důvodů nebo z důvodů na straně nájemce nebo způsobených nájemcem, a to v období ode dne řádného ukončení leasingové smlouvy do dne, kdy má být vlastnické právo k PL převzato dle kupní smlouvy na nájemce. VSPL stanoví další důvody, kdy nájemce nemá právo nabýt vlastnické právo k PL. V takovém případě platí, že nájemce právo nabýt vlastnické právo k PL u pronajímatele neuplatní.
3. Nebezpečí škod na PL a všech škod spojených s jeho užíváním, nese nájemce počínaje okamžikem, kdy PL nebo jeho část převzal od pronajímatele nebo na základě jeho zmocnění od dodavatele PL do doby převodu vlastnictví k PL na nájemce na základě odkoupení PL po uplynutí doby leasingu nebo do doby, než dojde k převodu vlastnictví k PL po jeho prodeji při předčasném ukončení leasingové smlouvy.
4. Pronajímatel je povinen, pokud nájemce v řádných termínech splní všechny povinnosti vyplývající z leasingové smlouvy, VSPL a z případných dalších písemných ujednání mezi pronajímatelem a nájemcem, a pokud nájemce písemně řádně a včas uplatní své právo na odkoupení PL, bez zbytečného prodlení po uplynutí doby leasingu uzavřít s nájemcem písemnou kupní smlouvu na PL, kterou nebo na jejímž základě přejde vlastnické právo k PL na nájemce.
5. Nájemce je povinen na svůj náklad a odpovědnost neprodleně poskytnout pronajímateli požadované písemné informace a podklady včetně jejich kopií pro potřeby pronajímatele společně s písemným prohlášením, že se jedná o úplné a pravdivé informace. Zejména se jedná o podklady, které umožňují analyzovat ekonomické poměry nájemce, tj. zejména výroční zprávy, účetní a daňové doklady, auditorské zprávy, dluhy a pohledávky nájemce, probíhající soudní či správní řízení, jejichž účastníkem je nájemce apod., jakmile k tomu bude pronajímatelem písemně vyzván. Bez vyzvání pronajímatele je nájemce povinen neprodleně písemně informovat pronajímatele o skutečnostech, které by mohly vést k jeho úpadku či k podstatnému zhoršení jeho solventnosti. Porušení této povinnosti se považuje za podstatné porušení leasingové smlouvy. Pronajímatel se zavazuje zachovávat mlčenlivost o skutečnostech, o kterých se takto dozví, a to i po ukončení leasingové smlouvy řádným způsobem. Pronajímatel není vázán povinností mlčenlivosti za předpokladu, že se nájemce dostane do prodlení s jakýmkoliv smluvním plněním vůči pronajímateli vyplývajících ze všech právních vztahů mezi nájemcem a pronajímatelem, zejména z leasingové smlouvy/smluv.
6. Výchozí cenou uváděnou v leasingové smlouvě je cena tvořená součtem ceny, za kterou pronajímatel nabyl PL do vlastnictví a jeho nákladů vynaložených k nabytí vlastnického práva k PL. Výchozí cena uvedená v leasingové smlouvě je cenou předběžnou a vychází ze skutečností známých v okamžiku uzavření dané leasingové smlouvy. Výchozí cena PL slouží za základ výpočtu leasingových splátek. Leasingovou cenu uváděnou v leasingové smlouvě tvoří součet všech úplat za užívání PL včetně finanční služby a jiných úplat, které nájemce zaplatí dle leasingové smlouvy a těchto VSPL s výjimkou poplatků, smluvních pokut, úroků z prodlení, úroků z úroků apod. Kupní cenou PL se pro účely smluvní pokuty myslí výchozí kupní cena uvedená v leasingové smlouvě.
7. Pro účely těchto VSPL zahrnuje výraz (či výraz obdobný se stejným smyslem) porušení povinností vyplývajících z leasingové smlouvy i jakékoliv porušení těchto VSPL a dalších případných písemných ujednání mezi pronajímatelem a nájemcem a naopak. Pokud je v některém odstavci těchto VSPL uveden nárok na smluvní pokutu a další nároky vyplývající z porušení smluvních povinností nájemcem, tak není-li výslovně stanoveno jinak, týká se nárok pronajímatele na smluvní pokutu a další nároky vyplývající z porušení smluvních povinností nájemcem jakéhokoliv porušení smluvních povinností nájemcem, které jsou uvedené v daném odstavci (např. formulací „V opačném případě...“ bez bližší specifikace porušení smluvní povinnosti). Jakékoliv porušení smluvní povinnosti nájemcem, se kterým je spojena možnost pronajímatele požadovat smluvní pokutu ve výši 10 % z kupní ceny PL, a není-li uvedeno výslovně jinak, se považuje za podstatné porušení leasingové smlouvy.
8. Zákon č. 89/2012 Sb., v platném znění dále jen jako NOZ.
9. Smluvní strany tímto výslovně stanoví, že odkáže-li nájemce nebo již odkázal dle § 1751 odst. 2 NOZ na své obchodní podmínky, které byt' jen částečně odporují těmto VSPL nebo leasingové smlouvě či jiným ujednáním nájemce a pronajímatele, je tento odkaz nájemce právě pro takový rozpor neplatný a nájemce ho zároveň podpisem leasingové smlouvy bere zpět. Obchodní podmínky nájemce se nepoužijí jako celek.

II. PŘEDMĚT LEASINGU

1. Předmět leasingu
 - a) nabude pronajímatel do svého vlastnictví na základě kupní nebo jiné smlouvy (dále jen „dodavatelská smlouva“) nebo
 - b) nabude pronajímatel do svého vlastnictví na základě dodavatelské smlouvy uzavřené s nájemcem jako dodavatelem (prodávajícím) - zpětný leasing, nebo
 - c) je již před uzavřením leasingové smlouvy ve vlastnictví pronajímatele, a jeho stav a výkonnost charakteristiky jsou nájemci známy, tzv. releasing.
2. Nájemce svým podpisem dodavatelské smlouvy potvrzuje jako její vedlejší účastník, že PL splňuje jeho požadavky. Nájemce si vybral jak dodavatele PL tak PL sám, bez součinnosti pronajímatele a před uzavřením příslušné leasingové smlouvy se seznámil se všemi dodacími, záručními, servisními a dalšími podmínkami dodavatele PL, které se vztahují ke koupi PL, jakož i s technickými parametry, právním rámcem provozu a užívání a veškerými dalšími právními, technickými či jinými relevantními předpisy platnými pro PL. Nájemce bere na vědomí a souhlasí s tím, že pronajímatel nenese žádnou odpovědnost za technické parametry PL, jeho vhodnost a způsobilost pro užívání, jeho případné vady, ať již právní či jiné, jakož ani za soulad PL s příslušnými právními či technickými předpisy či normami.
3. PL je oprávněn převést do vlastnictví jiného pouze pronajímatel, a to i bez předchozího souhlasu nájemce. Nájemce musí jednat tak, aby k PL nevznikla práva třetích osob, přípustná nejsou též žádná vedlejší ujednání mezi nájemcem a dodavatelem PL omezující výkon vlastnických práv pronajímatele. Pronajímatel je oprávněn požadovat, čemuž odpovídá povinnost nájemce, aby na PL bylo vhodně umístěno po dobu leasingu označení o jeho vlastnictví a určit přiměřený způsob tohoto označení.
4. Nájemce poskytne pronajímateli účinnou pomoc při fyzické nebo dokladové inventarizaci PL kdykoliv bude vyzván. Odepření nebo neposkytnutí součinnosti se považuje za podstatné porušení leasingové smlouvy.
5. Nájemce není bez předchozího písemného souhlasu pronajímatele oprávněn přenechat PL či jeho část do užívání třetím osobám, pokud není přímo v leasingové smlouvě dohodnuto jinak. Stejně tak není nájemce oprávněn PL či jeho část zatížit právními vadami nebo se chovat tak, aby třetí osobě takové právo k PL mohlo, byt' pouze fakticky, vzniknout.
6. Nájemci je v jakémkoliv (tedy při oprávněném i neoprávněném) případě přenechání PL třetí osobě zakázáno postoupit práva nebo pohledávky, které mu tím vzniknou, naopak postupuje nájemce na pronajímatele svá v takovém případě již nebo v budoucnu vzniklá práva a pohledávky již není bezúplatně k zajištění v současnosti existujících a do budoucna ještě vzniklých dluhů nájemce vůči pronajímateli z této či jiné smlouvy uzavřené mezi nájemcem a pronajímatelem. V případě změny podnájemce se vztahuje toto postoupení i na nového podnájemce. Vždy je nájemce povinen písemně sdělit pronajímateli neprodleně jméno a adresu nového či stávajícího podnájemce. Nájemce dále prohlašuje, že postoupení pohledávek není ani smluvně omezeno, ani jakkoli jinak omezeno a pohledávkami postupovanými na pronajímatele nebylo dosud jinak disponováno. Nájemce je povinen písemně vyrozumět podnájemce o tomto postoupení. Pronajímatel je oprávněn kdykoli vyzvat nájemce, aby dlužníkům postoupených pohledávek oznámil postoupení na pronajímatele, a to bez zbytečného odkladu po výzvě pronajímatele. Zároveň je pronajímatel kdykoliv jednostranně oprávněn vztít souhlas s podnájemcem PL zpět a požadovat jeho užívání výhradně nájemcem nebo PL na odpovědnost a nebezpečí nájemce převzít od podnájemce do svého držení, což nemá vliv na povinnosti nájemce vyplývající z leasingové smlouvy. PL pak bude nájemci vydán na jeho písemnou žádost, nedojde-li k ukončení leasingové smlouvy. Náklady spojené s odebráním a skladováním PL hradí nájemce.
7. Jakékoliv změny a úpravy PL může nájemce provést nebo požadovat provést na dodavateli pouze s předchozím písemným souhlasem pronajímatele. Pokud nájemce provede změny a jakékoliv úpravy PL nebo technické zhodnocení PL bez předchozího písemného souhlasu pronajímatele, může pronajímatel požadovat případnou způsobenou škodu (včetně splnění daňové povinnosti, ke které by jinak nebyl pronajímatel povinen) a/nebo provedené

úpravy PL na své náklady a odpovědnost nájemce odstraní a/nebo se úpravy bez náhrady pro nájemce stanou součástí PL a/nebo provedené úpravy na náklady a odpovědnost nájemce nechá pronajímatel odstranit třetí osobou. Volba těchto nároků záleží výhradně na pronajímateli, který může zvolené možnosti libovolně kombinovat. Při předčasném ukončení leasingové smlouvy, není-li uvedeno v předčasném ukončení jinak, přecházejí eventuelní zhodnocení PL či jiné jeho úpravy bez nároku nájemce na náhradu do vlastnictví pronajímatele teprve tehdy, kdy nájemce na své náklady a odpovědnost ve lhůtě určené pronajímatelem neodstraní pronajímatelem nepovolené úpravy PL, které pronajímatel označí jako nežádoucí, a nedojde-li k jejich odstranění dle následující věty. V případě, že nájemce tyto neodstraní, je pronajímatel oprávněn je nechat odstranit na náklady a odpovědnost nájemce třetí osobou. Nepožaduje-li pronajímatel při předčasném ukončení leasingové smlouvy odstranit eventuelní zhodnocení PL či jakékoliv jeho úpravy, přecházejí bez nároku na náhradu nájemci do vlastnictví pronajímatele dnem předčasného ukončení leasingové smlouvy.

8. Nájemce je oprávněn převzít PL od dodavatele v zastoupení pronajímatele jako kupujícího za podmínek stanovených v dodavatelské smlouvě nebo v těchto VSPL. O předání a převzetí PL bude sepsán předávací protokol s minimálním obsahem dle čl. II., odst. 11, 14 a čl. III., odst. 2, když nájemce odpovídá za správnost údajů uvedených v předávacím protokole, není-li v předávacím protokole uvedeno jinak, potvrzuje nájemce svým podpisem, že mu byly předány písemné podklady, ze kterých vyplývá soulad PL s příslušnými právními předpisy určující předpoklady uvedené PL na trh a do provozu a že PL splňuje technické požadavky, které jsou na něj právními předpisy kladeny. Zároveň podpisem předávacího protokolu nájemce prohlašuje, že byl seznámen s obsluhou PL, jeho údržbou a s případnými riziky vyplývajícími z nedostatečné obsluhy či údržby PL.

9. Dodavatelem je osoba, od níž nabude pronajímatel PL na základě dodavatelské smlouvy do vlastnictví. Okamžikem převzetí PL od dodavatele v zastoupení pronajímatele nabude k PL pronajímatel vlastnické právo, není-li v dodavatelské smlouvě uvedeno jinak, a současně jej přenechá do užívání nájemci. Není-li pronajímatel k okamžiku převzetí PL od dodavatele jeho vlastníkem, je nájemce oprávněn s ním nakládat pouze v souladu s dodavatelskou smlouvou a těmito VSPL.

10. Nájemce je povinen převzít PL, pokud jsou splněny všechny podmínky leasingové smlouvy a těchto VSPL pro jeho převzetí. Nájemce je povinen převzít PL v termínu a na místě dohodnutém v dodavatelské smlouvě nebo na místě, které mu pronajímatel písemně sdělí. Pronajímatel neodpovídá nájemci za škody vzniklé pozdním dodáním, popř. nedodáním, PL dodavatelem a dojde-li skutečně k pozdnímu dodání, popř. nedodání, PL z důvodů nespokojivých na straně pronajímatele, má se pro účely leasingové smlouvy a zejména pro účely platby leasingových splátek za to, že k převzetí PL nájemcem došlo v řádném termínu. Stejně tak v případě, kdy nebude o předání a převzetí PL vyhotoven písemný předávací protokol. V případě, že nájemce odmítá v rozporu s leasingovou smlouvou a VSPL PL převzít, má právo převzít PL pronajímatel sám s tím, že takové převzetí má z hlediska vzniku povinností nájemce dle leasingové smlouvy a VSPL stejné účinky, jako kdyby jej převzal sám nájemce v řádném termínu. Pronajímatel má právo, v případě zřejmé možnosti vzniku škody či jiných závažných případech, oprávnění k převzetí leasingu odvolat, a od leasingové smlouvy odstoupit. V případě zpětného leasingu má pronajímatel právo určit specifické podmínky pro proces předání a převzetí PL.

11. Před převzetím PL je nájemce povinen zjistit, zda PL nemá vady a tyto vady uvést před podpisem do protokolu o předání a převzetí PL. Pokud je nutné pro zjištění bezvadnosti PL, provést zkušební provoz či jinou činnost, je k ní nájemce povinen a je povinen zanést výsledek zkušebního provozu či jiné činnosti do protokolu o předání a převzetí PL. Při zjištění vad PL je nájemce povinen provést mj. fotodokumentaci vad a postupovat v souladu s ustanoveními příslušných předpisů a současně o zjištěných vadách neprodleně podat písemně zprávu pronajímateli a tyto vady uvést do protokolu o předání a převzetí PL; přitom je povinen na dodavatele požadovat odstranění vad v přiměřené lhůtě vzhledem k povaze vady a PL, jestliže jsou opravitelné, k čemuž je pronajímatel zmocněn. Převzít PL je nájemce oprávněn až v bezvadném stavu, jinak je povinen nahradit pronajímateli škodu, která mu převzetím vadného PL vznikne. Pro účely leasingové smlouvy a zejména pro účely platby leasingových splátek se má při nepřevzetí PL v řádném termínu z důvodu vad PL za to, že k převzetí PL nájemcem došlo v řádném termínu. Volbu jiných nároků z vad PL, s výjimkou odstoupení od dodavatelské smlouvy, učiní nájemce v zákonných lhůtách a ve smyslu právních předpisů, a to po písemné dohodě s pronajímatelem nchrozí-li bezprostřední vznik škody nebo propadnutí lhůt pro uplatnění práv z odpovědnosti za vady.

12. Jestliže budou vady PL zjištěny nájemcem až po převzetí PL, je nájemce povinen neprodleně písemně informovat pronajímatele a postupovat v souladu s ustanoveními příslušných právních předpisů a uplatnit bezodkladně na svůj náklad jménem pronajímatele u dodavatele PL (popř. u jiných odpovědných subjektů) veškerá práva kupujícího (objednatele), spojená s odpovědností za vady, s výjimkou odstoupení od dodavatelské smlouvy, k čemuž ho pronajímatel zmocňuje. Pronajímatel může nájemci kdykoliv písemně určit pokyny k uplatnění práv pronajímatele (kupujícího) vyplývajících z vady PL zjištěných až po převzetí PL. Jestliže nájemce nesplní výše uvedené povinnosti v zákonných lhůtách nutných pro přiznání nároku z odpovědnosti za vady nebo zákonem stanoveným způsobem, je pronajímatel oprávněn vyžadovat na nájemci náhradu škody, která mu vznikne. Nájemce je povinen PL chránit před poškozením, ztrátou, zničením nebo odcizením, a to zejména s přihlédnutím k povaze PL, od okamžiku jeho převzetí. Jelikož si PL vybral nájemce sám dle svých potřeb, majetkových možností apod., nemá nájemce na pronajímateli nárok na náhradu škody či jiné plnění, na které mu vznikne nárok z důvodu vadného dodání PL dodavatelem.

13. Nájemce zajistí na vlastní náklady a odpovědnost veškeré technické a právní předpoklady potřebné pro:

- převzetí PL, včetně jeho případného proclení na základě zmocnění uděleného pronajímatelem,
- předání PL dodavatelem (stavební úpravy, přípojky atd.),
- vlastní provoz PL,

pokud tak neučiní, nese nájemce veškeré náklady a škody vzniklé nesplněním výše uvedených povinností. Zároveň je to považováno za podstatné porušení leasingové smlouvy.

14. Pronajímatel uhradí kupní cenu podle dodavatelské smlouvy dodavatelé PL, pokud není v dodavatelské smlouvě stanoveno jinak, poté co nájemce splní následující podmínky:

- řádně a ve lhůtě stanovené dodavatelskou smlouvou převezme PL v zastoupení pronajímatele od dodavatele,
- předá pronajímateli dle čl. III., odst. 2 VSPL „Protokol o předání a převzetí předmětu koupě, díla, leasingu“ s uvedením výrobního čísla PL, popř. výrobních čísel všech jeho součástí, typu a roku výroby, místa jeho předání a převzetí,
- v leasingové smlouvě dohodnuté zajištění budoucích pohledávek pronajímatele za nájemcem nabude účinnosti,
- předá pronajímateli průkaz k PL, je-li průkaz právním předpisem vyžadován,
- nájemce uhradí pronajímateli první mimořádnou leasingovou splátku, je-li sjednána v leasingové smlouvě.

Nájemce prohlašuje, že kupní cena PL odpovídá jeho ceně obvyklé vzhledem k jeho vlastnostem ke dni uzavření dodavatelské smlouvy a v opačném případě může pronajímatel požadovat na nájemci náhradu škody v plné výši.

15. Nájemce je povinen po vyzvání pronajímatele nebo dodavatele v jím určené nebo avizované lhůtě dostavit se k převzetí PL a PL převzít, pokud PL nevykazuje vady bránící jeho řádnému převzetí. Tím není dotčen odst. 13.

16. Pokud v souladu s obecně platnými právními předpisy je vyžadováno, aby při předání a převzetí PL a pro jeho provoz dodavatel nebo jiná oprávněná osoba vystavila revizní zprávu, či bylo vydáno státními úřady jakékoliv jiné související rozhodnutí či potvrzení, je nájemce povinen zabezpečit na své náklady a odpovědnost všechny podmínky pro jejich vystavení, resp. vydání, případně pro jejich další aktualizace, a zaslat vždy jejich kopie pronajímateli nejpozději do sedmi dnů ode dne, kdy byly vystaveny, resp. vydány, nebo ode dne, kdy byl PL předán, předcházel-li jejich vystavení, resp. vydání předání PL. Prohlášení o shodě je povinen zajistit nájemce od dodavatele na své náklady a odpovědnost a zaslat jeho kopii pronajímateli do sedmi dnů ode dne převzetí PL. Bez vydání revizní zprávy, pokud je zákonnými předpisy její vydání vyžadováno, či jiného rozhodnutí státních úřadů a bez prohlášení o shodě, nesmí nájemce PL užívat, což nemá vliv na jeho smluvní povinnosti, zejména povinnost hradit leasingové splátky. Pronajímatel má právo kdykoliv zkontrolovat stav a umístění PL, což je mu nájemce povinen na požádání bez odkladů umožnit.

17. Nájemce se zavazuje umožnit pronajímateli vstup a vjezd do objektu, kde je PL umístěn, aby pronajímatel nebo osoby jím pověřené mohly kdykoliv v pracovní dny, počínaje dnem převzetí PL nájemcem, řádně realizovat výkon svých vlastnických práv, tj. zejména kontrolovat užívání PL, provést jeho demontáž a odvoz v případě předčasného ukončení leasingové smlouvy, provést jeho fotodokumentaci apod. V opačném případě si může pronajímatel zajistit na náklady nájemce vstup a vjezd prostřednictvím třetí osoby, a to i v případě dle odst. 18, 22 apod. S tím souvisí povinnost nájemce nejpozději do 10 dnů od převzetí PL písemně informovat pronajímatele o konkrétním umístění PL tak, aby umístění PL bylo dohledatelné i bez součinnosti nájemce. Zároveň je nájemce povinen písemně informovat pronajímatele o změně umístění PL ve lhůtě 10 dnů od přemístění PL.

18. Bude-li PL umístěn v prostorech, které nejsou ve výhradním vlastnictví nájemce, je nájemce povinen neprodleně písemně informovat pronajímatele v případě, kdy se nájemce dostane nebo již předem ví, že se dostane do prodlení s úhradou plateb za užívání prostorů, ve kterých je PL umístěn, či služeb s užíváním prostorů spojených. V takovém případě má pronajímatel právo na náklady a odpovědnost nájemce odebrat PL a nedohodne-li se s nájemcem písemně jinak, platí, že dnem odebrání PL došlo k výpovědi leasingové smlouvy pronajímatelem pro podstatné porušení leasingové smlouvy nájemcem.

19. Nájemce nese riziko výskytu vad, poškození, zničení, ztráty, odcizení a předčasného opotřebení PL ode dne převzetí PL. Nájemce je povinen platit leasingové splátky a plnit další povinnosti vyplývající z leasingové smlouvy a VSPL bez ohledu na momentální funkčnost PL.

20. Nájemce je povinen bezodkladně a v souladu s obecně platnými právními předpisy, pokud to tyto vyžadují, přihlásit PL na příslušném evidenčním místě nebo úřadě a zabezpečit, aby pronajímatel byl v příslušném průkazu nebo dokladu a v příslušné evidenci uveden jako vlastník PL a bylo zaevidováno číslo

leasingové smlouvy. Tento průkaz či doklad je nájemce povinen předat pronajímateli nejpozději do 3 pracovních dnů ode dne registrace shora uvedených skutečností, nejpozději do 10 dnů ode dne převzetí PL. Průkaz či doklad je po dobu leasingu uložen u pronajímatele. Nebude-li nájemce vůči pronajímateli v prodlení s povinnostmi vyplývajícími z leasingové smlouvy, může na základě písemné žádosti zapůjčit oproti podpisu pronajímatele tento průkaz či doklad v odůvodněných případech nájemci, a to na dobu maximálně 21 pracovních dnů ode dne jeho předání nájemci. Pokud bude nájemce v prodlení s vrácením tohoto průkazu či dokladu pronajímateli ve stavu, ve kterém mu byl zapůjčen, nebo vyjde najevo, že průkaz byl použit k jinému účelu, může pronajímatel požadovat od nájemce smluvní pokutu ve výši 3.000,- Kč za každý den prodlení s jeho vrácením ve stavu před zapůjčením nebo za každý den zapůjčení průkazu, byl-li použit k jinému účelu. Tím není dotčen nárok pronajímatele na náhradu škody v plné výši a zároveň je to považováno za podstatné porušení leasingové smlouvy.

21. Pronajímatel ncručí za jakékoliv škody vzniklé z důvodu vadné dodávky, fungování PL (provozní rizika) a za jeho technické vady. Nájemce nemá vůči pronajímateli nárok na náhradu škody a ušlého zisku vzniklých z vad PL či z povahy PL a ani na úhradu nákladů vzniklých jejich odstraňováním. PL si vybral nájemce sám.

22. K zajištění výkonu svých vlastnických práv je pronajímatel oprávněn kdykoliv znehybnit či zneprovoznit PL odpovídajícím technickým opatřením, a to i bez předchozího oznámení nájemci. Pronajímatel je dále oprávněn vyžádat si k zajištění těchto opatření součinnost třetích osob. Povinností nájemce je takovéto opatření pronajímatele coby vlastníka PL strpět včetně i vstupu pronajímatele do místa, kde se PL nachází, a to i bez součinnosti nájemce. Výkon tohoto práva nemá vliv na povinnosti nájemce vyplývající z leasingové smlouvy.

23. Nájemce je povinen užívat PL s péčí řádného hospodáře a v souladu s písemnými pokyny uvedenými v dodavatelské smlouvě nebo s jinými písemnými pokyny pronajímatele či dodavatele a v souladu s návodem k obsluze, popř. obvyklým způsobem s vzhledem k povaze PL. PL mohou používat výhradně řádně proskolené osoby k jeho užívání a pokud jsou k užívání PL nutné určité předpoklady (např. řidičské oprávnění apod.), zavazuje se nájemce umožnit užívání PL jen takovým osobám, které takové předpoklady splňují po celou dobu užívání PL. Zároveň je nájemce povinen na svou odpovědnost a náklady zajišťovat veškeré dodavatelem či právním předpisem vyžadované servisní prohlídky PL a jiné činnosti, které udržují a ověřují PL ve stavu ke dni převzetí PL od dodavatele s přihlídnutím k jeho obvyklému opotřebení, a to primárně u autorizovaných osob a prostřednictvím originálních náhradních dílů. V opačném případě může pronajímatel požadovat od nájemce uhradit smluvní pokutu ve výši 10 % z kupní ceny PL, čímž není dotčen nárok pronajímatele na náhradu škody v plné výši a zároveň je to považováno za podstatné porušení leasingové smlouvy.

24. Nájemce je povinen po celou dobu trvání leasingové smlouvy hradit veškeré související poplatky spojené s užíváním PL (např. silniční daň, poplatky dle autorského zákona apod.)

25. Pokud se pronajímatel dozví nebo má důvodně podezření, že nájemce nakládá nebo hodlá nakládat s PL v rozporu s leasingovou smlouvou a není-li stanoveno v konkrétních případech jinak, má pronajímatel právo i bez předchozího upozornění nájemce a jeho součinnosti odebrat PL a umístit ho na náklady a nebezpečí nájemce do úschovy. Nebude-li nájemci PL do 15 dnů ode dne jeho odebrání navrácen, má se za to, že ke dni jeho odebrání došlo k vypovědi leasingové smlouvy pronajímatelem pro podstatné porušení smluvních povinností nájemcem. Nájemce je povinen umožnit pronajímateli odebrání PL a zároveň pro případ své nepřítomnosti či nesoučinnosti či odvolání pronajímateli souhlas s odebráním PL.

26. V případě, že předmětem financování je stroj nebo jiné upevněné zařízení ve smyslu § 508 zák. č. 89/2012 Sb., občanský zákoník, dohodli se účastníci, že nejpozději do 7 dnů od převzetí předmětu leasingu společně podají (podepíší) návrh na zápis výhrady ve smyslu § 508, odst. 1 zák. č. 89/2012 Sb., občanský zákoník, do katastru nemovitostí. Klient je za tím účelem povinen nejpozději do 7 dnů ode dne uzavření této smlouvy zajistit a předat pronajímateli písemný a neodvolatelný souhlas vlastníka nemovitosti s ověřenými podpisy. To platí i v případě, že předmět leasingu bude umístěn v nemovitosti, která je ve vlastnictví 3. osoby.

III. ZAČÁTEK LEASINGU

1. Není-li uvedeno v leasingové smlouvě nebo v těchto VSPL jinak, doba leasingu počíná dnem uvedeným v Protokolu o předání a převzetí PL jako den předání a převzetí PL nájemcem od dodavatele jménem pronajímatele nebo od pronajímatele, popř. dnem, kdy taková událost nastat měla a z důvodů na straně nájemce nenastala, podle toho která z variant nastane. Nájemce smí PL převzít pouze tehdy, není-li v dodavatelské smlouvě uvedeno jinak, bude-li ve stavu způsobilém obvyklému užívání a bez vad. Pokud bude PL složen z více samostatných předmětů nebo pokud pro uvedení do provozu musí PL splnit více podmínek nebo pokud při dodání PL nebyla splněna jakákoliv podmínka pro uvedení do stavu obvyklého užívání, pak je nájemce oprávněn PL převzít až poté, kdy bude dodavatelem nebo nájemcem splněna poslední podmínka k uvedení PL do provozu, resp. splněna poslední podmínka pro způsobilost PL obvyklému užívání. Nepřevzetí PL z těchto důvodů nemá vliv na povinnost nájemce hradit leasingové splátky ani na začátek leasingu.

2. O předání a převzetí PL sepiší v den předání a převzetí nájemce a dodavatel resp. pronajímatel PL „Protokol o předání a převzetí PL“, ve kterém nájemce potvrdí, že dnem předání a převzetí PL převzal PL ve stavu způsobilém obvyklému užívání. Podepsaný „Protokol o předání a převzetí PL“ je povinen nájemce doručit pronajímateli do tří pracovních dnů faxem nebo e-mailem a následně do čtyř dnů poštou nebo osobně, v originálním vyhotovení. Nájemce odpovídá za veškeré nepravdivé, neúplné či nepřesné údaje uvedené v Protokolu o předání a převzetí PL; současně odpovídá pronajímateli za veškeré škody, které pronajímateli v důsledku takových nepravdivých, neúplných či nepřesných údajů vznikly.

3. Pronajímatel je oprávněn odstoupit od leasingové smlouvy nebo ji vypovědět, jestliže:

- nájemce uvedl nepravdivé nebo hrubě zkrzeslené údaje nebo podstatné údaje zamlčel,
- dluhy nájemce nejsou řádně zajištěny nebo jejich zajištění není prokázáno nebo zajištění není dostatečné,
- po uzavření leasingové smlouvy došlo k podstatné změně okolností, které zásadním způsobem ovlivňují schopnost nájemce řádně splnit dluhy,
- skutečná pořizovací cena PL se bude lišit od pořizovací ceny uvedené v leasingové smlouvě o více než 10%,
- nájemce porušil jakoukoliv svou zákonnou či smluvní povinnost,
- PL je evidován Policií České republiky či policií jiného státu jako odcizený nebo existují indicie, že byl odcizen nebo byl v souvislosti s ním či s jeho pomocí spáchán trestný čin,
- vzniknou pochybnosti nasvědčující tomu, že některému z předchozích majitelů PL nebyla zaplacená kupní cena,
- vzniknou pochybnosti, že některý z předchozích majitelů PL ho nabyt na základě neplatné smlouvy,
- pronajímatel se domnívá, že na PL bylo pozměněno výrobní číslo motoru či podvozku (karoserie) či identifikační číslo, nebo že byly na něm provedeny neoprávněné zásahy.

IV. PLATEBNÍ PODMÍNKY

1. Platby z titulu leasingové smlouvy jsou:

a) Úplaty za leasing.

b) Jiné úplaty hrazené nájemcem.

2. Jiné úplaty hrazené nájemcem, které nejsou součástí leasingové ceny, nemají vliv na výši leasingové splátky. Nájemce je povinen tyto platby uhradit, pokud není stanoveno jinak, bez zbytečného odkladu jednorázově po obdržení daňového dokladu na jakoukoliv z níže uvedených plateb. Pro splatnost a eventuální nedodržení platebních termínů se použijí ustanovení tohoto článku. Jedná se o tyto platby, k jejichž úhradě je nájemce povinen:

a) poplatek za služby před uzavřením leasingové smlouvy tj. poplatek za provedení prověření bonity nájemce a práce spojené s přípravou a uzavřením leasingové smlouvy. Je-li poplatek v leasingové smlouvě sjednán, nájemce je povinen jej zaplatit do 10 dnů od vyúčtování ve výši stanovené v leasingové smlouvě včetně DPH na základě daňového dokladu,

b) ostatní poplatky a platby, úroky z prodlení, smluvní pokuty, náhrada škody, vícenáklady apod. sjednané v leasingové smlouvě, těchto VSPL, popř.

Sazebníku Oberbank Leasing spol. s r.o. v aktuálním znění

c) pojištění a to v případě, že leasingová smlouva nebo VSPL stanoví, že pojištění je sjednáno ze strany pronajímatele a není součástí leasingové splátky, jakož i zákonná DPH k němu.

3. Za úplatu za leasing se považují:

a) Záloha

• na leasingové splátky (je-li sjednána v leasingové smlouvě),

• na první mimořádnou splátku (je-li sjednána v leasingové smlouvě),

• na kupní cenu následně koupě (je-li sjednána v leasingové smlouvě),

b) První mimořádná leasingová splátka (je-li sjednána v leasingové smlouvě),

c) Leasingové splátky,

d) Vyrovnávací splátky,

e) Závěrečná vyrovnávací splátka,

Výše zálohy na leasingové splátky, záloha na první mimořádnou splátku, a první mimořádná leasingová splátka, doba jejich splatnosti jsou stanoveny dohodou nájemce a pronajímatele v leasingové smlouvě.

4. Základem pro stanovení výchozí ceny je souhrn všech plateb (nákladů) skutečně uhrazených pronajímatelem za účelem pořízení PL, kterými jsou zejména:

- kupní cena, za kterou pronajímatelem nabyt/nabude PL do vlastnictví a
- náklady na dopravu, pojištění do doby uvedení do provozu, náklady na uvedení do provozu, notářské poplatky, poplatky za akreditiv, clo a celní poplatky, poplatky expedici a za celní jistinu a
- náklady na vyhotovení znaleckého posudku.

5. Výchozí cenu ke dni počátku leasingu tvoří skutečná výše veškerých shora vedených nákladů a plateb. Výchozí cena uvedená v leasingové smlouvě je předběžná (tj. vychází ze skutečnosti známé ke dni podpisu leasingové smlouvy) a bude jednostranným úkonem pronajímatele snížena či zvýšena v závislosti na skutečně realizovaných nákladech na pořízení PL.

6. Veškeré náklady na pořízení PL hrazené v jiné měně než je měna refinancování budou převedeny na měnu refinancování příslušným kursem banky pronajímatele nebo dle příslušného kurzu České národní banky v den úhrady, a to dle volby pronajímatele.

7. O změně výchozí ceny, případně o jejím převedení na měnu refinancování, bude nájemce písemně informován po zaplacení všech nákladů na pořízení PL zasláním upraveného splátkového kalendáře nebo faktury.

8. Vyrovnávací splátka je mimořádná splátka, kterou pronajímatelem vystaví, pokud mu vzniknou náklady spojené s pořízením PL nebo jeho provozem, a pokud tyto náklady nebyly zahrnuty do výchozí ceny.

9. Závěrečná vyrovnávací splátka je mimořádná splátka, kterou pronajímatelem vystaví, pokud mu vzniknou náklady spojené s PL po zaplacení poslední splátky (pokud je systém placení předem) do uplynutí doby leasingu.

10. Nájemce je povinen řádně platit úplaty za leasing a poukazovat je včas na účet určený pronajímatelem včetně uvedení příslušného variabilního symbolu. V opačném případě se úplata považuje za neuhrazenou.

11. Výpočet leasingových splátek na základě výchozí ceny provádí výhradně pronajímatelem. Pro výpočet pravidelných splátek používá pronajímatelem standardní vzorec výpočtu (funkce) konstantních splátek (měsíční, čtvrtletní, pololetní resp. roční).

12. Základem pro výpočet leasingové splátky je zejména výchozí cena v aktuální výši, počet splátek, zůstatková cena dle leasingové smlouvy, délka leasingové smlouvy, leasingový úrok, který je odvozen od ceny refinancování, pojištění (pokud je uzavřeno pronajímatelem a je zahrnuto do leasingových splátek), bonita nájemce, hodnota jeho poskytnutého zajištění v poměru současných i předpokládaných budoucích dluhů vůči pronajímateli, režim spláčení apod.

13. Leasingová splátka obsahuje splátku výchozí ceny a splátku finanční služby (finanční služba zahrnuje i pojištění, pokud je dle ustanovení leasingové smlouvy hrazeno pronajímatelem a není leasingovému nájemci přefakturováno samostatnou fakturou). Výše leasingových splátek je předběžně stanovena v leasingové smlouvě, konkrétně pak bude stanovena pronajímatelem v jednotlivých fakturách nebo ve splátkovém kalendáři. Daň z přidané hodnoty je k leasingové splátce přičítána vždy v zákonné výši.

14. Výši úplat za leasing uvedených v této smlouvě je pronajímatelem oprávněn bez ohledu na typ jednostranně upravit (zvýšit nebo snížit) zejména v těchto případech (tím není dotčen čl. VIII., odst. I VSPL):

- je-li výchozí cena PL vyšší nebo nižší než předpokládaná výchozí cena uvedená v leasingové smlouvě,
- dojde-li v průběhu leasingové smlouvy ke změnám zákonné úpravy a obecně závazných (platných) předpisů, které znění výši daní a poplatků vybraných v souvislosti s PL, finančním pronájmem nebo způsobem financování,
- dojde-li na základě dohody nájemce a pronajímatele ke změně některého z parametrů PL, uvedeného v leasingové smlouvě, v době od podpisu leasingové smlouvy do konce leasingu (tj. například délka smlouvy, změna kupní ceny, změna režimu splátek apod.),
- dojde-li dle písemné dohody nájemce a pronajímatele ke změně na základě technické zhodnocení nebo naopak ke snížení aktuální hodnoty PL z důvodu znehodnocení části PL,
- pokud měna sjednaná v leasingové smlouvě bude během trvání leasingové smlouvy nahrazena novou měnou, pak bude výše splátek v nové měně stanovena vždy tak, aby hodnota splátky vůči měně nahrazující zůstala vůči měně původní nezměněna. V případě, že nebude technicky možné určit kurs měny refinancování k €, pak pronajímatelem použije kurs k USD.
- dojde-li v době od podpisu leasingové smlouvy do konce leasingu ke změně podmínek úvěrování pronajímatele v závislosti na typu splátky sjednané leasingovou smlouvou:

Typ „Var-CZK“ – Splátka v CZK je variabilní a je odvozena od refinančních nákladů pronajímatele na obstarání finančních zdrojů. Její výše je závislá na výši refinančních sazeb na trhu mezibankovních depozit (3-měsíční PRIBOR). Pronajímatelem je oprávněn upravit část leasingových splátek připadajících na úroky (finanční činnost) vždy k 1. dni kalendářního čtvrtletí.

Typ „Fix-CZK“ – Výše splátky v CZK je po celou dobu leasingu neměnná s výjimkami její změny dle těchto VSPL nebo leasingové smlouvy.

Typ „Var-EUR“ – Splátka v EUR je variabilní a je odvozena od refinančních nákladů pronajímatele na obstarání finančních zdrojů. Její výše je závislá na výši refinančních sazeb na trhu mezibankovních depozit (3-měsíční EURIBOR). Pronajímatelem je oprávněn upravit část leasingových splátek připadajících na úroky (finanční činnost) vždy k 1. dni kalendářního čtvrtletí.

Typ „Fix-EUR“ – Výše splátky v EUR je po celou dobu leasingu neměnná s výjimkami její změny dle těchto VSPL nebo leasingové smlouvy.

- pokud klesne výše refinančních sazeb na mezibankovním trhu pod 0%, platí, že se jako základ pro výpočet splátek použije refinanční sazba 0%

15. Úplaty za leasing předepisuje pronajímatelem jednotlivými fakturami nebo jednorázově splátkovým kalendářem. Všechny úplaty za leasing zaplacené nájemcem nebo splatné před počátkem doby leasingu, nejsou leasingovými splátkami, ale zálohami na tyto splátky.

16. Pronajímatelem je oprávněn kdykoliv uspokojit své pohledávky za nájemcem též ze záloh na úplatu za leasing a případně z ostatních přijatých plnění, a to i z jiných smluvních vztahů uzavřených s nájemcem. Pronajímatelem a nájemcem se dohodli, že pronajímatelem je ke dni předčasného ukončení leasingové smlouvy oprávněn jednostranně započíst zálohu na leasingové splátky (resp. zálohu na první mimořádnou splátku, zálohu na kupní cenu následně koupě nebo první mimořádnou leasingovou splátku) oproti svým pohledávkám z leasingové smlouvy.

17. Kupní cena následně koupě je cena, za kterou bude nabídnut nájemci po řádném skončení leasingu odkup PL.

18. Nájemce je povinen provádět platby všech úplat na účet pronajímatele na základě daňových dokladů - splátkového kalendáře nebo pronajímatelem vystavených faktur v době splatnosti na nich uvedených. Předchozí splátkový kalendář se vždy ruší nově vydaným.

19. Veškeré náklady spojené s úhradou úplat za leasing a připsáním na účet pronajímatele (zejména bankovní poplatky nájemce i pronajímatele apod.) nese nájemce.

20. V případě, že nájemce neobdržel včas z jakéhokoliv důvodu daňový doklad (fakturu nebo splátkový kalendář) a došlo již k předání PL, je povinen provádět platby úplat za leasing v termínech splatnosti dle leasingové smlouvy a ve výši v ní uvedené.

21. Platby z titulu leasingové smlouvy a těchto VSPL jsou splatné na účet pronajímatele vždy do dne uvedeného na faktuře nebo ve splátkovém kalendáři. Nájemce splní svůj peněžitý dluh řádně, jestliže byla platba připsána včas a v plné výši (včetně bankovních poplatků pronajímatele) na předepsaný účet pronajímatele, nejpozději v den její splatnosti. Nájemce je povinen uvádět při každé platbě variabilní symbol uvedený na faktuře nebo ve splátkovém kalendáři. Nájemce je v tomto případě povinen uhradit pronajímateli smluvní pokutu ve výši 1.000,- Kč, za každou špatnou identifikaci jakéhokoliv platby na základě leasingové smlouvy nebo těchto VSPL.

22. Nájemce je povinen respektovat případnou změnu bankovního spojení pronajímatele, o které bude informován zejména na vystaveném daňovém dokladu.

23. Ocitne-li se nájemce s kteroukoliv platbou z titulu leasingové smlouvy či VSPL v prodlení, je povinen zaplatit pronajímateli kromě uvedené platby i smluvní pokutu ve výši 0,05% z dlužné částky za každý den prodlení. Tím není dotčeno právo pronajímatele na náhradu škody v plné výši. Mimo to je nájemce povinen zaplatit pronajímateli i všechny výlohy spojené s vymáháním pohledávek pronajímatele za nájemcem. Smluvní strany se dohodly, že je-li nájemce v prodlení s placením svých peněžitých dluhů vyplývajících z leasingové smlouvy a těchto VSPL, je pronajímatelem oprávněn použít platby zasláné mu nájemcem v pořadí dle svého uvážení bez ohledu na určení nájemce.

24. Pokud má pronajímatelem uzavřeno nebo bude mít v průběhu platnosti jedné leasingové smlouvy uzavřeno s nájemcem více leasingových či jiných smluv, na základě kterých vznikne pronajímateli právo na peněžitě plnění vůči nájemci, je pronajímatelem oprávněn v případě prodlení nájemce s úhradou plateb z kterékoli smlouvy, rozhodnout o tom, na úhradu jakých platebních povinností nájemce, jako dlužníka, jeho došlé platby použije. O svém rozhodnutí o dispozici s došlými platbami je pronajímatelem oprávněn bez zbytečného odkladu nájemcem informovat. Zároveň je pronajímatelem oprávněn kteroukoliv leasingovou či jinou smlouvou nebo všechny z nich pro prodlení nájemce s plněním platebních povinností kterékoli z nich vypovědět, popř. ukončit jiným způsobem (např. odstoupením), pro její podstatné porušení.

25. Nájemce je povinen hradit úplaty za leasing a veškeré ostatní peněžitě dluhy z leasingové smlouvy v nezměněné výši a termínech i v době, kdy je PL z

jakéhokoliv důvodu zcela nebo částečně nezpůsobilý provozu či užívání, anebo pokud došlo k jeho odcizení či úplnému zničení.

26. Pokud bude mít nájemce vůči pronajímateli peněžité dluhy po dobu delší 30 dnů po lhůtě splatnosti, má pronajímatel právo informovat jakýmkoliv způsobem veřejnost a jiné subjekty dle svého uvážení o podstatném porušení leasingové smlouvy nájemcem včetně jeho identifikace a identifikace porušení smluvní povinnosti. S tím nájemce vyslovuje svůj souhlas a zároveň vyslovuje nájemce souhlas s tím, aby si pronajímatel u třetích osob obstarával a poté zpracovával a používal informace o hospodářské situaci nájemce.

27. Smluvní strany ve smyslu § 630 odst. 1 NOZ ujednávají vzájemnou promlčecí dobu ode dne, kdy právo může být uplatněno poprvé, a to v délce trvání 15 let. Toto ujednání platí i v případě, kdy leasingová smlouva pozbuje platnosti.

28. V případě prodlení nájemce s hrazením jakéhokoliv peněžitého dluhu pronajímateli je pronajímatel oprávněn účtovat nájemci úrok z prodlení. Ve smyslu § 1806 NOZ je pronajímatel oprávněn požadovat nejen úrok z prodlení z dlužné jistiny jakéhokoliv dluhu, ale také úrok z úroku. Výše úroku z úroku činí 0,05% z dlužné částky denně.

29. V případě prodlení s úhradou jakékoliv splátky leasingu nebo jeho příslušenství je nájemce povinen bezodkladně písemně sdělit pronajímateli způsob a termín vyrovnání dluhů, a to nejpozději do deseti pracovních dnů od vzniku prodlení. V případě prodlení s úhradou jakékoliv splátky leasingu nebo jeho příslušenství, vzniká pronajímateli ve smyslu § 1931 NOZ právo požadovat vyrovnání všech peněžitých pohledávek vůči nájemci z příslušné smlouvy ve lhůtě určené pronajímatelem. Tento požadavek na vyrovnání pohledávek v určeném termínu zašle pronajímatel nájemci do vlastních rukou na adresu uvedenou v záhlaví smlouvy, nebo na jinou adresu, kterou jí nájemce písemně oznámí.

30. Oznámí-li pronajímatel nájemci dodatečnou lhůtu k plnění, a že mu jí již neprodlouží, neznamená její marné uplynutí zánik leasingové smlouvy, ledaže je v oznámení o poskytnutí dodatečné lhůty výslovně uvedeno jinak.

31. Nájemce je mj. povinen zejména písemně oznámit pronajímateli i bez jeho výslovné žádosti veškeré informace o ekonomických vztazích a ekonomické nebo personální propojenosti k jiným klientům pronajímatele, které mohou mít vliv na rozhodování pronajímatele o uzavírání, změně nebo ukončení smluv s klienty.

V. POJIŠTĚNÍ

1. PL musí být pojištěn počínaje okamžikem jeho převzetí dle dodavatelské smlouvy na všechny obvyklé druhy rizika dle druhu, umístění a typu PL (strojní/elektronika/majetkové proti poškození, zničení, škodě vzniklé nahodilou událostí, živlu a krádeži, dále KASKO a pojištění odpovědnosti za škodu způsobenou provozem vozidla), včetně rizik spojených s manipulací s PL před uvedením do provozu, při jeho přemístování nebo jiné než standardní manipulaci, která připadá v úvahu vzhledem k charakteru, povaze a způsobu použití konkrétního PL. Pronajímatel má právo požadovat, čemuž odpovídá povinnost nájemce, i pojištění takových rizik, která nájemce obvykle nepojišťuje, ale která by mohla pronajímateli způsobit škodu.

2. Pojistitelem se rozumí pojišťovna, se kterou je sjednáno příslušné pojištění. Pojistník je ten, kdo uzavírá pojistnou smlouvu. Pojištěný je ten, v čí prospěch se uzavírá pojistná smlouva.

3. Nájemce je povinen seznámit se se všemi podmínkami příslušného pojištění a Všeobecnými pojistnými podmínkami, které stanoví pojišťovna a dodržovat je. V leasingové smlouvě je stanoveno, zda pojištění sjednává pronajímatel nebo nájemce. Pokud je pojistníkem nájemce, je povinen předložit pronajímateli pojistnou smlouvu stran PL, výši pojistného a doklady o provedených platbách pojistného nejpozději do 5-ti dnů od výzvy pronajímatele a zároveň vždy nejpozději k 31.01. příslušného roku bez výzvy pronajímatele přehled o výši pojistného a doklady o provedených platbách pojistného za uplynulý kalendářní rok. Pokud je pojistníkem nájemce a pronajímateli předložená pojistná smlouva bude dle jeho názoru nedostatečná vzhledem k povaze PL či z jiných důvodů, může pronajímatel uzavřít na účet nájemce a jeho jménem dodatek k pojistné smlouvě nebo jinou pojistnou smlouvu, k čemuž ho nájemce zmocňuje. Stejně tak v případě, kdy nebude předložena žádná pojistná smlouva. Pokusí-li se nájemce v rozporu s touto smlouvou toto zmocnění vzít zpět, považuje se to za podstatné porušení leasingové smlouvy.

4. Pokud je pojistníkem nájemce, pak je povinen pojistit PL nejpozději k okamžiku jeho převzetí nebo převzetí jeho částí, vždy však k okamžiku, kdy na pronajímatele jako na vlastníka přechází nebezpečí škody na PL (tím není dotčen přechod nebezpečí škody na věci dle těchto VSPL na nájemce) vyplývající z podmínek dodavatelské smlouvy uzavřené mezi pronajímatelem a dodavatelem a udržovat toto pojištění po celou dobu leasingu.

5. Nájemce je povinen dodržovat pojistnou smlouvu a příslušné pojistné podmínky a řídit se jimi. Je-li PL kdykoliv v době leasingu, od okamžiku jeho převzetí od dodavatele, nepojištěn, odpovídá nájemce za veškeré škody na PL a ostatní škody spojené s užíváním PL. Vzniklé škody je nájemce povinen uhradit pronajímateli a třetím osobám v plné výši.

6. Pokud je pojistníkem pronajímatel, pak pojistí PL nejpozději k okamžiku převzetí PL.

7. Pokud je pojistníkem pronajímatel, je nájemce povinen uhradit pronajímateli způsobem určeným pronajímatelem a to buď primárně na základě samostatné faktury nebo v rámci leasingových splátek nebo dle splátkového kalendáře částku, kterou jako pojistné PL uhradí nebo uhradí pronajímatel pojistiteli, navýšenou o zákonnou DPH. Stejně tak je nájemce povinen uhradit pronajímateli náklady, které pronajímatel musí uhradit v souvislosti s pojistnou událostí, opět navýšené o zákonnou DPH. Nájemce je povinen hradit pojistné z titulu pojištění odpovědnosti za škodu způsobenou provozem vozidla vždy dle aktuální pojistné sazby. V případě vypovězení pojistné smlouvy, uzavřené mezi pojistitelem a pronajímatelem, je nájemce povinen akceptovat pojištění PL u jiného smluvního pojistitele podle rozhodnutí pronajímatele a příslušnou výši daného pojistného. Pronajímatel má právo zvýšit pojistné uvedené v leasingové smlouvě o částku odpovídající pojistnému, uhrazenému pronajímatelem od data převzetí PL do počátku leasingu, a nájemce je povinen takto upravené pojistné uhradit.

8. V případě, že pojistníkem je nájemce, musí být uzavřena vinkulace pojistného plnění ve prospěch pronajímatele, kterou je nájemce povinen doručit pronajímateli nejpozději do 10 dnů od převzetí PL. Vinkulace pojistného plnění ve prospěch pronajímatele musí trvat po celou dobu leasingu. Nájemce je dále povinen doručit nejpozději do 10 dnů od převzetí PL kopii pojistné smlouvy a zelené karty, je-li vydána. Pokud nájemce nedoručí pronajímateli vinkulaci pojistného plnění nebo kopii pojistné smlouvy nejpozději do 10 dnů od převzetí PL, je pronajímatel oprávněn uzavřít pojištění PL sám na účet svůj nebo na účet nájemce, k čemuž ho nájemce zmocňuje, a nájemce je tak jako tak povinen nést náklady tohoto pojištění. Vezme-li nájemce toto zmocnění zpět, považuje se to za podstatné porušení leasingové smlouvy.

9. Nájemce není oprávněn nepojištěný PL užívat, což nemá vliv na jiné jeho smluvní povinnosti vyplývající z leasingové smlouvy, zejména na povinnost řádně hradit leasingové splátky.

10. Nájemce je povinen bez ohledu na to, zda je či není pojistníkem, pojistit PL na dobu od přechodu nebezpečí dle dodavatelské smlouvy do převzetí PL od dodavatele. Nájemce je povinen pojistit zejména riziko manipulace, skládání, montáže a dopravy, pokud tato rizika nejsou kryta dodavatelem PL.

11. Obecná povinnost sjednat pro určitý PL pojištění odpovědnosti za škodu způsobenou provozem vozidla je stanovena zák. č. 168/1999 Sb.

12. Konkrétní povinnost uzavřít pojištění odpovědnosti je stanovena v leasingové smlouvě.

13. Pokud je pojistníkem nájemce, je povinen předat pronajímateli kopii pojistné smlouvy o pojištění odpovědnosti uzavřené ve prospěch pronajímatele a kopii zelené karty, a to nejpozději do 5 dnů od jejího uzavření/změny/ukončení (tím není dotčen čl. V., odst. 3). Stejně tak v případě dodatků k pojistné smlouvě nebo v případě uzavření nové pojistné smlouvy. Ve stejné lhůtě je nájemce povinen neprodleně písemně informovat pronajímatele o ukončení pojistné smlouvy.

14. Nájemce je vždy povinen bez zbytečného odkladu, nejpozději však do 3 dnů od vzniku pojistné události, tuto skutečnost oznámit písemně pronajímateli a pojistiteli. Toto oznámení musí být doručeno pronajímateli a pojistiteli a musí minimálně obsahovat: datum vzniku pojistné události, reg. č. pojistné události pojistitele, číslo leasingové smlouvy, skutečnost, zda byla proti nájemci uplatněna škoda nebo naopak třetí osobě způsobena a zda bylo zahájeno jakékoliv správní či trestní řízení. Nájemce je dále povinen při vzniku pojistné události doložit poškozenému doklad o pojištění odpovědnosti.

15. Pokud je pojistníkem pronajímatel, pak pronajímatel sdělí nájemci při uzavření leasingové smlouvy limity pojistného plnění pojistitele pro případ pojistné události, a předá mu doklad o pojištění odpovědnosti. Při ukončení leasingové smlouvy je nájemce povinen vrátit pronajímateli doklady o pojištění odpovědnosti PL.

16. Povinnost pronajímatele nebo nájemce sjednat pro určitý PL havarijní / strojní pojištění / pojištění elektroniky / majetkové pojištění je stanovena v leasingové smlouvě.

17. Pokud pojišťuje nájemce, musí být pojistná smlouva pro strojní pojištění / pojištění elektroniky / majetkové pojištění uzavřena s platností pro Českou republiku, případně pro stát, kde bude po písemném souhlasu pronajímatele PL provozován, a havarijní pojištění s platností pro ČR a Evropu a to za následujících podmínek:

a) Uzavření pojištění u pojišťovny akceptované pronajímatelem.

b) Maximální výše spoluúčasti na každé škodě 10% (případnou spoluúčast hradí nájemce). Výplata pojistného plnění z hlediska DPH se řídí daňovým režimem nájemce.

c) Pojištění na částku minimálně na úrovni kupní ceny PL, u dopravní techniky na úrovni kupní ceny nového PL.

d) Sjednání vinkulace pojistného plnění přesahujícího částku 10.000,- Kč ve prospěch pronajímatele.

e) PL musí být vybaven zabezpečením nebo být zabezpečen podle požadavků pronajímatele a pojistitele pro konkrétní PL u době uzavření pojistné

smlouvy.

18. V případě umístění PL mimo území České republiky/Evropy musí být pojištění rozšířeno i na rizika spojená s umístěním PL mimo území České republiky / Evropy. Bez rozšíření pojištění není nájemce oprávněn umístit PL mimo území České republiky/Evropy a takové porušení se považuje za podstatné porušení leasingové smlouvy.

19. Pokud pojistitel odmítne pronajímateli pojistit PL (KASKO (havarijní pojištění) / Strojní pojištění / Pojištění elektroniky / Majetkové pojištění.) z jakéhokoliv důvodu, zavazuje se nájemce uzavřít příslušnou pojistnou smlouvu neprodleně, nejpozději do 5 dnů od písemného oznámení pronajímatele o nemožnosti uzavřít pojištění z jeho strany a doručit pronajímateli dokumenty o pojištění v souladu s VSPL.

20. Nájemce je povinen zajistit na své náklady bez zbytečného odkladu uvedení PL do stavu předešlého pojistné události, nejedná-li se podle vyjádření pojistovny o trvalé vyřazení předmětu z provozu z důvodů totálního zničení PL nebo o odcizení. V případě trvalého vyřazení předmětu z provozu z důvodů totálního zničení nebo odcizení bude postupováno podle čl. VI., odst. 3.3 a VI., odst. 4. Vznik pojistné události nemá vliv na povinnosti nájemce vyplývající z leasingové smlouvy, zejména na povinnosti hradit pronajímateli leasingové splátky.

21. Pojistné plnění plní pojistitel pronajímateli v souladu s příslušnou smlouvou, když za plnění pojistného plnění pronajímateli ručí nájemce. Pronajímatel je oprávněn započíst proti pojistnému plnění všechny své pohledávky vůči nájemci po lhůtě splatnosti včetně těch teprve před splatností, včetně úroků z prodlení a smluvních pokut a jiných pohledávek, a to až do výše pojistného plnění. To platí i pro pohledávky pronajímatele z jiných, mezi oběma stranami uzavřených, leasingových a jiných smluv či pro pohledávky vyplývající z mimosmluvních vztahů. Započtením pohledávek pronajímatele proti pojistnému plnění není dotčena povinnost nájemce uvést bez zbytečného odkladu PL do stavu předešlého pojistné události s výjimkou trvalého vyřazení předmětu z provozu z důvodů jeho totálního zničení nebo odcizení. Případný přeplatek pojistného plnění bude vyplacen nájemci na jeho účet, který mu písemně sdělí. Nesdělí-li nájemce bankovní účet ani do 30 dnů ode dne žádosti pronajímatele o jeho sdělení, platí, že nájemce předmětnou částku pronajímateli daroval.

22. Jsou-li všechny splatné dluhy nájemce vůči pronajímateli splněny, může být po dohodě s nájemcem postupováno tak, že pronajímatel dá pojistiteli písemný souhlas k výplatě pojistného plnění bez prodlení přímo nájemci.

23. Rozdíl mezi pojistným plněním, vyplaceným pronajímateli, a skutečnou výší škody vzniklé pronajímateli (např. tím, že bude k náhradě škody povinen jako vlastník PL) uhradí nájemce na účet pronajímatele, a to nejpozději do 7 dnů od okamžiku, kdy k tomu bude pronajímatelem vyzván. V opačném případě se jedná o podstatné porušení leasingové smlouvy.

24. Pro případ, že pojistitel plnění odmítne nebo sníží např. pro požití alkoholu, omamných látek, nedodržení dohodnutého zabezpečení apod., sjednává se tímto výslovně, že náklady na uvedení PL do stavu předešlého pojistné události hradí nájemce, přičemž takováto skutečnost není důvodem ke zpochybnění jeho dluhů vyplývajících z leasingové smlouvy.

25. Nájemce je povinen v případě vzniku pojistné události zajistit, aby škoda na PL a na majetku třetích osob byla co nejnižší a aby nárok na pojistné plnění zůstal zachován v maximální míře.

VI. UKONČENÍ LEASINGOVÉ SMLOUVY

1. Obecná ustanovení

Leasingová smlouva může být ukončena následujícími způsoby:

a) řádně,

b) předčasně, a to:

- výpovědí leasingové smlouvy ze strany pronajímatele,
- odstoupením od leasingové smlouvy ze strany pronajímatele,
- trvalým vyřazením PL z provozu,
- úmrtím nájemce,
- dohodou smluvních stran,
- výpovědí leasingové smlouvy ze strany nájemce.

2. Řádné ukončení

2.1. Leasingová smlouva je ukončena řádně, jestliže:

a) uplynula sjednaná doba leasingu (tj. sjednaný počet měsíců počínaje dnem převzetí PL nájemcem), a současně

b) nájemce uhradil pronajímateli všechny pohledávky (leasingové splátky, úroky z prodlení, smluvní pokuty apod.).
Uplynula-li doba uvedená sub a), avšak nebyla-li splněna podmínka sub b), k řádnému ukončení leasingové smlouvy nedochází a pronajímatel je oprávněn leasingovou smlouvu vypovědět; pro ten případ bude postupováno podle ustanovení těchto VSPL pro případ výpovědi leasingové smlouvy a její důsledky. Nájemce je navíc v takovém případě povinen uhradit pronajímateli náhradu za užívání PL za období od skončení doby sub a) do data výpovědi leasingové smlouvy, a to ve výši odpovídající výši průměrné měsíční leasingové splátky dle leasingové smlouvy, a to za každý započatý měsíc užívání PL počínaje dnem následujícím po uplynutí doby sub a).

Řádné ukončení leasingové smlouvy se nedotýká práva pronajímatele dodatečně vyúčtovat nájemci nároky, které nebyly vyúčtovány ve lhůtě sub a), a tomu odpovídající povinnosti nájemce tyto nároky pronajímateli uhradit. Do doby jejich uhrazení není pronajímatel povinen uzavřít s nájemcem kupní smlouvu stran PL nebo od ní může pronajímatel odstoupit, byla-li již uzavřena a bude-li nájemce v prodlení s hrazením takto dodatečně vyúčtovaných nároků pronajímatele. Po jejich uhrazení může být mezi pronajímatelem a nájemcem znovu uzavřena kupní smlouva stran PL.

2.2. V případě řádného ukončení leasingové smlouvy, a neuplatnil-li zároveň nájemce právo na odkoupení PL (viz dále), a/nebo jsou-li dány podmínky dle těchto VSPL, za nichž nájemce právo na odkoupení PL nemá (viz např. čl. VI., odst. 2.7 VSPL), je nájemce povinen vrátit PL ve stavu, v jakém jej převzal, s přihlédnutím k obvyklému opotřebení, a to s veškerým příslušenstvím včetně všech dokladů převzatých od dodavatele a technické a provozní dokumentace na místo a v termínu určeném pronajímatelem. Nevrátí-li nájemce PL na takto určené místo a v určeném termínu, vystavuje se podezření z naplnění skutkové podstaty trestného činu neoprávněného užívání cizí věci nebo zpronevěry a pronajímatel může nájemci PL, a to i bez předchozího oznámení, odebrat. K tomu je nájemcem plně zmocněn. V případě nevrácení nebo opožděného vrácení PL může pronajímatel požadovat od nájemce uhradit smluvní pokutu ve výši 10% z kupní ceny PL za každý započatý měsíc prodlení s vrácením PL. Zaplacením smluvní pokuty není dotčeno právo pronajímatele na náhradu škody v plném rozsahu.

2.3. Nájemce má právo po řádném ukončení leasingové smlouvy, splnil-li veškeré své dluhy vůči pronajímateli vyplývající pro něj z leasingové smlouvy a VSPL, nabýt od pronajímatele písemně uzavřenou smlouvou kupní za kupní cenu stanovenou v leasingové smlouvě jako kupní cena následné koupě (dále též jen „kupní cena následné koupě“) vlastnické právo k PL (dále jen „právo na odkoupení PL“). Pronajímatel se zavazuje, v případě, že nájemce u něj řádně a včas uplatní právo na odkoupení PL (a byly-li ze strany nájemce splněny podmínky dle věty první), uzavřít s nájemcem do 10 dnů od řádného ukončení leasingové smlouvy kupní smlouvu, kterou na něj převede vlastnické právo k PL.

2.4. Právo na odkoupení PL musí nájemce písemně uplatnit u pronajímatele nejpozději v poslední den sjednané doby leasingu, a to sdělením úmyslu pronajímateli, že nájemce uplatňuje právo na odkoupení PL. Veškeré náklady spojené s uzavřením kupní smlouvy a s převodem vlastnického práva k PL nese nájemce včetně zápisu nájemce jako nového vlastníka ve veřejných evidencích (evidence motorových vozidel apod.)

2.5. Kupní smlouva bude mít tyto podstatné náležitosti:

a) předmětem koupě bude PL ve stavu, jak stojí a leží ke dni jejího uzavření; pronajímatel coby prodávající neposkytuje nájemci záruku a neodpovídá za právní ani jiné vady předmětu koupě,

b) kupní cena předmětu koupě stanovená pronajímatelem dle leasingové smlouvy případně změněná v souladu s leasingovou smlouvou a/nebo těmito VSPL

c) nájemce coby kupující bude povinen uhradit kupní cenu ve lhůtě stanovené na daňovém dokladu – faktuře, kterou bude pronajímatelem kupní cena účtována (resp. kterou bude vyúčtována již zaplacená záloha na kupní cenu následné koupě).

Vlastnické právo k předmětu koupě nabývá nájemce coby kupující okamžikem, kdy bude splněna poslední z následujících podmínek: uzavření kupní smlouvy, úhrada kupní ceny v plné výši. Náklady spojené s převodem vlastnického práva nese nájemce coby kupující. Předmět koupě pronajímatel coby prodávající nájemci coby kupujícímu nepředává, neboť již v době uzavření kupní smlouvy, nájemce předmět koupě drží nebo držet má. Povinnost předmět koupě dodat je tak pronajímatelem jako prodávajícím splněna dnem podpisu kupní smlouvy. Nájemce je povinen uhradit pronajímateli veškeré náklady (náklady na pojištění PL apod.) které pronajímateli vzniknou v období od řádného ukončení leasingové smlouvy do okamžiku, kdy nájemce nabude vlastnické právo k PL.

2.6. Pronajímatel má právo výši kupní ceny následné koupě, jak byla stanovena v leasingové smlouvě, jednorázově změnit v těchto případech:

*pokud se výchozí cena na počátku či v průběhu doby leasingu zvýší nebo sníží a současně sjednaná zůstatková cena PL je vyšší než nula,

*pokud dojde ke změně výchozí ceny z důvodu např. technického zhodnocení PL apod.,

*pokud porušuje výše kupní ceny následné koupě zákonná ustanovení o finančním leasingu.

O změně výše kupní ceny je pronajímatel povinen nájemce informovat bez zbytečného prodlení poté, co nastal důvod pro její změnu.

2.7. Právo na odkoupení PL nájemce nebude mít, i když budou splněny ostatní výše uvedené předpoklady pro její uzavření,

- a) jestliže na něj nebude možno vlastnické právo k PL převést ze zákonných důvodů nebo z důvodů na straně nájemce nebo způsobených nájemcem,
- b) jestliže vůči němu bude mít pronajímatel pohledávky z jiných smluvních vztahů s ním uzavřených,
- c) jestliže bylo vůči nájemci zahájeno insolvenční nebo exekuční řízení.

V těchto případech platí, není-li dohodnuto písemně jinak, že nájemce právo na odkoupení PL neuplatnil. Nájemce je povinen v žádosti o odkoupení PL uvést veškeré skutečnosti, které by mohly vyloučit jeho právo na odkoupení PL, nebo naopak prohlásit, že žádné takové skutečnosti mu nejsou známy. V opačném případě má pronajímatel právo od kupní smlouvy o převodu vlastnictví k PL odstoupit a požadovat po nájemci smluvní pokutu ve výši 10 % kupní ceny PL. Tím není dotčeno jeho právo na náhradu škody v plné výši.

3. Předčasné ukončení

3.1. Výpověď leasingové smlouvy ze strany pronajímatele

3.1.1. Pronajímatel je oprávněn leasingovou smlouvu vypovědět, jestliže nájemce podstatným způsobem porušil leasingovou smlouvu. Za podstatné porušení smlouvy se považuje porušení i jen jednoho z dluhů nájemce z leasingové smlouvy a z těchto VSPL vyplývajících. Podstatným porušením smlouvy se rozumí, kromě případů uvedených v čl. VII., odst. 2 těchto VSPL, není-li uvedeno jinak zejména:

- je-li nájemce v prodlení se zaplacením leasingové splátky, zálohy na ni, smluvní pokuty, úroků z prodlení, pojistného, popřípadě dalších peněžitých dluhů vyplývajících z leasingové smlouvy a VSPL, a to i jen jejich částí, po dobu delší než 10 dní;
- je-li nájemce v prodlení s dodáním dokladů (zpráv, prohlášení atd.) uvedených v leasingové smlouvě a VSPL, které má povinnost doručit pronajímateli, po dobu delší než 30 dní;
- jestliže nájemce nepočíná řádně o PL nebo užívá PL v rozporu s účelem jeho užívání stanoveným výrobcem nebo dodavatelem, v důsledku čehož pronajímateli vznikla škoda nebo mu hrozí vznik škody, popř. může dojít k předčasnému opotřebení či poškození PL;
- pokud nájemce změni umístění PL bez předchozího písemného souhlasu pronajímatele;
- pokud dojde k podstatnému znehodnocení zajištění pohledávek pronajímatele za nájemcem vyplývajících z leasingové smlouvy nebo stane-li se zajištění těchto pohledávek nedostatečné, a nájemce bez zbytečného odkladu neposkytne pronajímateli neprodleně jiné pro pronajímatele akceptovatelné zajištění, nebo stávající zajištění nedoplní;
- pokud byl na majetek nájemce podán insolvenční návrh a zahájeno insolvenční řízení, apod. a nejsou nadále hrazeny leasingové splátky;
- pokud nájemce neplatí včas a řádně peněžité dluhy z jiných smluv uzavřených mezi ním a pronajímatelem;
- nehradí-li nájemce řádně a včas pojistné nebo nedodržuje-li pojistné podmínky stanovené pojistnou smlouvou, neprovedl-li nebo zrušil-li nájemce vinkulaci pojistného plnění ve prospěch pronajímatele, anebo není-li PL pojištěn v souladu s leasingovou smlouvou a VSPL,
- pokud nájemce přenechá bez předchozího písemného souhlasu pronajímatele PL do užívání třetím osobám nebo PL trvale či dočasně (dočasně se rozumí po dobu delší 5-ti kalendářních dnů) opouští;
- pokud nájemce neposkytne pronajímateli zajištění svých dluhů dle leasingové smlouvy do okamžiku předání PL,
- pokud nájemce provádí změny na PL bez předchozího písemného souhlasu pronajímatele,
- pokud je PL nájemci odcizen,
- pokud se podstatně změni předpoklady, za kterých byla leasingová smlouva uzavřena (ze kterých pronajímatel při jejím uzavření vycházel) na základě událostí, které pronajímatel nemůže ovlivnit, např. úřední opatření/rozhodnutí, změna právního stavu, změny na finančním trhu, změny podmínek pro poskytování finančních služeb apod., může pronajímatel požadovat odpovídající úpravu leasingové smlouvy. Pokud se smluvní strany na takové úpravě písemně nedohodnou ani do 3 měsíců ode dne, kdy pronajímatel takové jednání vyvolá, je pronajímatel oprávněn příslušnou leasingovou smlouvu písemně vypovědět.

3.1.2. Důsledky výpovědi leasingové smlouvy ze strany pronajímatele:

- Leasingová smlouva končí v těchto případech 3. pracovním dnem po odeslání písemné výpovědi nájemci.
- Nájemce je povinen vrátit PL ve stavu, v jakém jej převzal, s přihlédnutím k obvyklému opotřebení, a to s veškerým příslušenstvím včetně všech dokladů převzatých od dodavatele a technické a provozní dokumentace na místo a v termínu určeném pronajímatelem. Nevratí-li nájemce PL na takto určené místo a v určeném termínu, vystavuje se podezření z naplnění skutkové podstaty trestného činu neoprávněného užívání cizí věci či zpronevěry a pronajímatel může nájemci PL, a to i bez předchozího oznámení, na náklady nájemce odebrat. K tomu je nájemcem plně zmocněn. V případě nevrácení nebo opožděného vrácení PL může pronajímatel požadovat na nájemci uhradit smluvní pokutu ve výši 10% z kupní ceny PL za každý započatý měsíc prodlení s vrácením PL. Zaplacením smluvní pokuty není dotčeno právo pronajímatele na náhradu škody v plném rozsahu.
- Nájemce je povinen uhradit pronajímateli leasingové splátky splatné do dne skončení leasingové smlouvy (včetně leasingové splátky, jejíž splatnost připadá na tento den). Jestliže je leasingová splátka za dané období, za něž se platí, splatná v průběhu tohoto období, avšak její splatnost nastala až poté, je v daném období již byla ukončena leasingová smlouva, je nájemce povinen zaplatit pronajímateli úplatu za užívání PL ve výši určené jako poměrná část této leasingové splátky, a to podle doby, po jakou dobu PL v daném období užíval.
- Nájemce je povinen uhradit pronajímateli náklady spojené s vyhledáním a odebráním PL (např. detektivní agenturou).
- Nájemce je povinen uhradit pronajímateli náklady spojené s vymáháním pohledávek pronajímatele za nájemcem.
- Nájemce je povinen uhradit pronajímateli nespacenou část výchozí ceny.
- Je-li důvodem předčasného ukončení leasingové smlouvy porušení smluvních povinností nájemce, pak může pronajímatel požadovat na nájemci uhradit další smluvní pokutu (kromě těch výslovně spojených s porušením konkrétní povinnosti) ve výši nespacené finanční služby bez DPH včetně kupní ceny následně koupě sjednané v leasingové smlouvě s tím, že zaplacením smluvní pokuty není dotčeno právo pronajímatele vůči nájemci na náhradu jemu vzniklé škody, a to v plném rozsahu.
- Nájemce je povinen uhradit pronajímateli náhradu škody vzniklou pronajímateli v souvislosti s předčasným ukončením leasingové smlouvy a náklady spojené s uskladněním, prodejem nebo likvidací PL, jeho pojištěním apod.
- Nájemce je povinen uhradit pronajímateli případné ostatní dlužné částky, zejména dohodnuté smluvní pokuty, pojistné a úroky z prodlení.

3.2. Odstoupení od leasingové smlouvy ze strany pronajímatele

3.2.1. Pronajímatel má právo odstoupit od leasingové smlouvy, pokud:

- a) nebyla na účet pronajímatele připsána do příslušného data splatnosti některá ze záloh na leasingové splátky v plné výši, záloha na 1. mimořádnou splátku, případně nebyly nájemcem uhrazeny jiné sjednané a již splatné finanční dluhy (např. poplatek za služby před uzavřením leasingové smlouvy), nebo
- b) byly na straně nájemce zjištěny skutečnosti, odůvodňující oprávněné pochyby o možnostech včasného a úplného plnění všech povinností ze strany nájemce, nebo
- c) se majetkové poměry nájemce výrazně zhorší, event. pokud vyjdou najevo takové skutečnosti týkající se nájemce, které nebyly v době uzavření leasingové smlouvy pronajímateli známy, a které mohou podle pronajímatele vést ke zhoršení platebních schopností nájemce, nebo
- d) nedošlo k uzavření dodavatelské smlouvy mezi pronajímatelem a dodavatelem (prodávajícím) PL do 30 dnů od uzavření leasingové smlouvy, nebo
- e) pokud byl před počátkem doby leasingu na majetek nájemce podán insolvenční návrh a zahájeno insolvenční řízení, popř. pokud nájemce vstoupil do likvidace nebo byla na jeho majetek nařízena exekuce, nebo
- f) není splněn sjednaný způsob zajištění pohledávek pronajímatele za nájemcem nebo stane-li se zajištění těchto pohledávek nedostatečné, nebo
- g) dojde v průběhu leasingu k odstoupení od dodavatelské smlouvy ze strany pronajímatele jako kupujícího nebo ze strany prodávajícího – dodavatele PL. V těchto případech může pronajímatel dle svého uvážení namísto odstoupení od leasingové smlouvy ji vypovědět s důsledky dle čl. VI., 3.1.2.

3.2.2. Důsledky odstoupení od leasingové smlouvy ze strany pronajímatele:

- Leasingová smlouva končí v těchto případech 3. pracovním dnem po odeslání písemného odstoupení nájemci.
- Pokud již došlo k předání PL, je nájemce povinen vrátit PL ve stavu, v jakém jej převzal, s přihlédnutím k obvyklému opotřebení, a to s veškerým příslušenstvím včetně všech dokladů a technické a provozní dokumentace na místo a v termínu určeném pronajímatelem. Nevratí-li nájemce PL na takto určené místo a v určeném termínu, vystavuje se podezření z naplnění skutkové podstaty trestného činu neoprávněného užívání cizí věci či zpronevěry podle trestního zákona, a pronajímatel může nájemci PL, a to i bez předchozího oznámení odebrat. V případě opožděného navrácení PL může pronajímatel požadovat na nájemci uhradit smluvní pokutu ve výši 10% z kupní ceny PL za každý započatý měsíc prodlení s vrácením PL. Zaplacením smluvní pokuty není dotčeno právo pronajímatele na náhradu škody v celém jejím rozsahu.
- Nájemce je dále v případě odstoupení pronajímatele od leasingové smlouvy povinen uhradit pronajímateli i veškeré další nároky, jak jsou uvedeny v čl. VI., odst. 3.1.2 těchto VSPL pro případ vypovězení leasingové smlouvy pronajímatelem; ustanovení čl. VI., odst. 3.1.2. těchto VSPL se proto užije obdobně.
- Odstoupením od leasingové smlouvy nezaniká povinnost nájemce uhradit smluvní pokuty a veškeré další před odstoupením od smlouvy splatné platby.

Odstoupení od leasingové smlouvy se rovněž nedotýká nároku pronajímatele na náhradu škody vzniklé porušením leasingové smlouvy.

3.3. Trvalé vyřazení PL z provozu

3.3.1 Při trvalém vyřazení PL z provozu v důsledku zničení končí leasingová smlouva dnem, kdy bude pronajímateli doručeno písemné rozhodnutí pojistitele o likvidaci pojistné události jako totální škody na PL, popř. dnem, kdy bude pronajímateli nájemcem průkazně doloženo zničení PL nebo dnem, kdy k předmětu leasingu nabude vlastnické právo osoba odlišná od nájemce a pronajímatele. Při odcizení PL pak dnem, kdy bude usnesením policejního orgánu rozhodnuto o odložení věci s tím, že PL byl odcizen, případně dnem, kdy bude usnesením policejního orgánu rozhodnuto o zahájení trestního stíhání konkrétní osoby s tím, že PL byl odcizen, avšak nebyl dohledán.

3.3.2. Kromě povinností uvedených ve VSPL, je nájemce povinen, dojde-li k trvalému vyřazení PL z provozu, zlikvidovat na výzvu pronajímatele do 30 dnů PL, event. jeho zbylé části na svůj náklad a nebezpečí a v souladu s obecně závaznými právními předpisy. Pokud nájemce tuto povinnost nesplní ve výše uvedené lhůtě, je povinen uhradit pronajímateli náklady vynaložené na likvidaci PL a navíc může pronajímatel požadovat na nájemci uhradit smluvní pokutu ve výši 10 % kupní ceny PL. Zaplacením smluvní pokuty není dotčeno právo pronajímatele na úhradu jemu vzniklé škody v plném rozsahu. Nájemce je dále v případě ukončení leasingové smlouvy z důvodu trvalého vyřazení PL z provozu povinen uhradit pronajímateli i veškeré další nároky, jak jsou uvedeny v čl. VI., odst. 3.1 těchto VSPL pro případ vypovězení leasingové smlouvy pronajímatelem; ustanovení čl. VI., odst. 3.1.2 těchto VSPL se proto užije obdobně.

3.4. Úmrtí nájemce

3.4.1. V případě úmrtí nájemce - fyzické osoby končí leasingová smlouva dnem úmrtí nájemce, pokud se pronajímatel do 60 dnů ode dne úmrtí nájemce písemně nedohodne s kterýmkoliv z dědiců o převzetí práv a povinností z leasingové smlouvy.

3.4.2. Pokud smlouva bude ukončena dle tohoto článku, provede pronajímatel odebrání PL (k čemuž ho nájemce plně zmocňuje), konečné vypořádání podle těchto VSPL, a případně pohledávky přihlásí do dědicového řízení. Nájemce, resp. jeho dědicové, jsou v případě ukončení leasingové smlouvy z důvodu úmrtí nájemce povinni uhradit pronajímateli veškeré nároky, jak jsou uvedeny v čl. VI., odst. 3.1.2 těchto VSPL pro případ vypovězení leasingové smlouvy pronajímatelem; ustanovení čl. VI., odst. 3.1.2 těchto VSPL se proto užije obdobně.

3.5. Dohoda o ukončení leasingové smlouvy

3.5.1 Ukončení leasingové smlouvy dohodou smluvních stran musí být provedeno písemně. V písemné dohodě budou přesně specifikovány podmínky ukončení leasingové smlouvy, včetně způsobu vyrovnání všech peněžitých a jiných dluhů nájemce vůči pronajímateli.

4. Vypořádání leasingové smlouvy

4.1. V případě předčasného ukončení leasingové smlouvy z důvodu výpovědi nebo odstoupení od leasingové smlouvy ze strany pronajímatele, dále v případě trvalého vyřazení PL z provozu a v případě úmrtí nájemce (v případě úmrtí se jedná o nároky dědice), provede pronajímatel vypořádání leasingové smlouvy, a to tak, že od součtu těchto položek:

a) suma dlužných leasingových splátek splatných do data předčasného ukončení leasingové smlouvy (včetně splátky, jejíž splatnost připadla na toto datum a včetně úplaty za užívání PL po ukončení leasingové smlouvy) + nesplacená část výchozí ceny + smluvní pokuta ve výši nesplacené finanční služby bez DPH (v případě, že důvodem předčasného ukončení leasingové smlouvy je porušení smluvních povinností nájemce) + náhrada škody vzniklé v souvislosti s předčasným ukončením leasingové smlouvy (zejména náklady na odebrání PL, skladování, zprostředkování prodeje, přepravu, odborné posudky, zák. pojištění) + ostatní dluhy vyplývající z leasingové smlouvy (smluvní pokuty, pojistné, úroky z prodlení apod.) + náklady pronajímatele spojené s vymáháním dluhů nájemce odečte součet těchto položek:

b) dosažená (a kupujícím skutečně uhrazená) prodejní cena vráceného PL bez DPH + přijaté pojistné plnění + uhrazené náhrady škody od třetí osoby + nevyúčtovaná část zálohy na leasing.

4.2. Částku ve výši kladného rozdílu mezi součtem položek uvedených pod písmenem a) a součtem položek uvedených pod písmenem b) je nájemce povinen zaplatit pronajímateli nejpozději do 15 dnů po odeslání písemného finančního vyúčtování na účet pronajímatele, není-li ve vyúčtování uvedeno jinak.

Částku ve výši záporného rozdílu mezi součtem položek uvedených pod písmenem a) a součtem položek uvedených pod písmenem b) je pronajímatel povinen převést nejpozději do 15 dnů od provedení finančního vyúčtování na účet nájemce, který mu písemně sdělí. Nesdělí-li nájemce bankovní účet ani do 30 dnů ode dne odeslání finančního vyúčtování pronajímatelem, platí, že nájemce předmětnou částku pronajímateli daroval.

5. Výpověď leasingové smlouvy ze strany nájemce

5.1. Nájemce je oprávněn leasingovou smlouvu vypovědět pouze z důvodu závažného porušení povinností pronajímatele, které nebylo odstraněno ani na písemnou výzvu nájemce. Výpověď musí mít písemnou formu a musí být doručena pronajímateli. Výpovědní lhůta je 30 kalendářních dní a začíná běžet 1. dnem měsíce následujícího poté, co byly současně splněny následující podmínky:

a) písemná výpověď nájemce byla prokazatelně doručena pronajímateli a

b) nájemce zaplatil pronajímateli veškeré dosud neuhrazené leasingové splátky sjednané leasingovou smlouvou, dále leasingové splátky dosud nesplacené (až do konce doby leasingu), a dále všechny další pohledávky z leasingové smlouvy, které ke dni doručení výpovědi pronajímateli za nájemcem vznikly, to vše včetně DPH, na účet pronajímatele, a to jakožto zálohu na kupní cenu PL dle kupní smlouvy, uzavírané dle odst. 5.2. Dokud nebudou všechny částky dle předchozí věty připsány na účet pronajímatele, výpovědní lhůta nepočíná běžet a účinky výpovědi nastávají.

5.2. Pro případ výpovědi leasingové smlouvy ze strany nájemce se nájemce a pronajímatel dohodli, že spolu bez zbytečného odkladu poté, co výpověď nabude účinnosti a ubchne výpovědní doba, uzavřou kupní smlouvu, jejímž předmětem bude PL a nájemce jako kupující uhradí pronajímateli kupní cenu ve výši součtu do té doby nájemcem neuhrazených dluhů, vše navýšeno o zákonnou DPH. Pronajímatel na základě kupní smlouvy prodá nájemci PL jak stojí a leží a převede na něj vlastnické právo ke dni úhrady kupní ceny na účet pronajímatele. Nájemce je dále v těchto případech povinen uhradit pronajímateli veškeré případné náklady a škody vzniklé zejména v důsledku daňového přehodnocení leasingového obchodu. Nebude-li taková kupní smlouva uzavřena, může pronajímatel požadovat na nájemci uhradit smluvní pokutu ve výši 50% kupní ceny PL. Neuladí-li nájemce kupní cenu v souladu s kupní smlouvou, může pronajímatel od kupní smlouvy odstoupit a požadovat po nájemci smluvní pokutu až do výše 100% kupní ceny PL dle kupní smlouvy, od které odstoupil. Zaplacením smluvní pokuty není dotčeno právo pronajímatele na náhradu škody.

VII. SMLUVNÍ POKUTY A NÁHRADY

1. Pokud není v leasingové smlouvě dohodnuto popř. v těchto VSPL stanoveno jinak, může pronajímatel v případě nesplnění kterékoli z povinností nájemce podle leasingové smlouvy a těchto VSPL požadovat na nájemci zaplatit zejména:

a) prokazatelné náklady pronajímatele spojené s vymáháním splnění povinností nájemcem nebo spojené se splněním povinností třetí osobou namísto nájemce, nebo náklady vzniklé porušením povinností nájemce,

b) smluvní pokutu ve výši 5.000,- Kč za každou povinnost vyplývající z leasingové smlouvy či těchto VSPL nesplněnou v termínu podle leasingové smlouvy, VSPL nebo v termínu určeném pronajímatelem, pokud není na jiném místě VSPL nebo smlouvy dohodnuta jiná smluvní pokuta. Zaplacením smluvní pokuty není dotčeno právo pronajímatele na náhradu jemu vzniklé škody, a to v plném rozsahu,

c) náhradu škody (skutečnou škodu a ušlý zisk), pokud pronajímateli vznikla škoda v důsledku nesplnění respektive porušení smluvní povinností nájemce a dále veškeré vynaložené náklady, mj. zaplacené zálohy, výdaje např. na transport, proclení a náklady právního zastoupení pronajímatele apod. Předčasným ukončením leasingové smlouvy zůstává nárok na úhradu smluvních pokut sjednaných leasingovou smlouvou a těmito VSPL., jakož i na úhradu veškerých dalších pohledávek pronajímatele stanovených pro ten případ leasingovou smlouvou a těmito VSPL. nedotčen a může být ze strany pronajímatele uplatněn i po předčasném ukončení leasingové smlouvy.

2. V případě porušení povinností nájemce, nebo nepravdivosti prohlášení nájemce uvedených v čl. II., odst. 5, 6, 7, 8, 11, 14, 15, 17, 18 a 20, čl. IV., odst. 31, čl. V., odst. 3, 4, 8, 10, 13 a 14, čl. IX., odst. 1 a 2 a čl. X., odst. 14 se neužije písm. b) předchozího odstavce a nájemce je povinen uhradit pronajímateli smluvní pokutu ve výši 10% z kupní ceny PL a veškerou vzniklou škodu.

3. Nájemce se vzdává práva na uplatnění moderačního práva soudu stran možností snížit nepřiměřeně vysoké smluvní pokuty.

VIII. PORUŠENÍ LEASINGOVÉ SMLOUVY

1. V případě, že nájemce poruší leasingovou smlouvu nebo jiné ujednání s pronajímatelem ve smlouvách o zřízení zajištění dluhů nájemce z leasingové smlouvy, nebo jeho finanční nebo hospodářská situace vykazuje zhoršení nebo se zhorší zajištění dluhů nájemce nebo se objeví jiné skutečnosti, na základě kterých nájemce u pronajímatele ztratí své bonitní postavení, z něhož bylo vycházeno při uzavření leasingové smlouvy nebo jiné smlouvy, uzavřené mezi pronajímatelem a nájemcem, může pronajímatel uplatnit vedle opatření, která mu umožňují právní předpisy a/nebo leasingová smlouva a/nebo tyto VSPL., rovněž tato opatření:

• požadovat jednorázovou smluvní pokutu ve výši 10% kupní ceny PL, dále smluvní pokutu ve výši 0,05% za každý den prodlení apod., jejichž

uplatněním/vymáháním není dotčeno právo pronajímatele požadovat případnou náhradu škody,

- omezit nebo zastavit užívání PL, popř. ho nájemci odebrat, bez vlivu na povinnost nájemce hradit leasingové splátky a plnit ostatní smluvní povinnosti,
 - požadovat dodatečně zajištění dluhu nájemce,
 - ve smyslu § 1931 NOZ požadovat vyrovnání všech peněžitých pohledávek z příslušné smlouvy ve lhůtě určené pronajímatelem (zesplatnit). Tento požadavek na vyrovnání pohledávek v určeném termínu zašle pronajímatel nájemci do vlastních rukou na adresu uvedenou v záhlaví smlouvy, nebo na jinou adresu, kterou jí nájemce písemně oznámí.
 - vypovědět leasingovou smlouvu s výpovědní dobou stanovenou pronajímatelem nebo od smlouvy odstoupit. Ve smyslu příslušných ustanovení právních předpisů nemá taková výpověď nebo odstoupení vliv na zajištění pohledávek pronajímatele. Právo vypovědět smlouvu/odstoupit od smlouvy má pronajímatel i v tom případě, pokud se během trvání příslušné leasingové smlouvy zhorší či zanikne zajištění dluhů nájemce, a nájemce toto zajištění nedoplní bez zbytečného odkladu.
 - uplatnit právo ze zajištění,
 - jednostranně zvýšit výši leasingových splátek (při zachování stejné doby splácejí) či jiných plnění nájemce vůči pronajímateli. Toto opatření může pronajímatel uplatnit mimo jiné tehdy, pokud finanční nebo hospodářská situace nájemce vykazuje zhoršení nebo se zhorší zajištění dluhů nájemce nebo se objeví jiné skutečnosti, na základě kterých nájemce u pronajímatele ztratí své bonitní postavení, z něhož bylo vycházeno při uzavření leasingové smlouvy a to i bez ohledu na typ sjednané splátky (fixace) dle čl. IV., bod 14.
3. Využije-li pronajímatel práva užít z některých opatření, neodpovídá za škody, pokud nájemci vzniknou.
3. Porušením a/nebo zhoršením hospodářské situace a/nebo zajištěním dluhů nájemce, popř. zhoršením bonitní situace, se rozumí, mimo již výslovně uvedené případy v jiných ustanoveních leasingové smlouvy či těchto VSPL, zejména:
- jakákoliv ujistění nájemce učiněná při jednání o uzavření leasingové smlouvy nebo v jejím průběhu se ukáží nepravdivá nebo neúplná,
 - ocitne-li se nájemce v prodlení s úhradou jakékoliv leasingové splátky či jiných peněžitých plnění,
 - užívá-li nájemce PL v rozporu s účelem a/nebo podmínkami jeho provozu a/nebo v rozporu s ustanoveními VSPL,
 - došlo k omezení či zániku oprávnění k podnikatelské činnosti nájemce,
 - nájemce v dohodnuté době nepředá pronajímateli Technický průkaz, nebo jej ve stanovené době pronajímateli vůbec nevrátí nebo ho nevrátí ve stavu, ve kterém ho od pronajímatele převzal,
 - ocitne-li se nájemce v prodlení s úhradou jakéhokoliv dluhu vůči jiné osobě se stejným či obdobným předmětem činnosti jaký má pronajímatel (např. banky, či leasingové společnosti),
 - pokud bylo na majetek nájemce zahájeno insolvenční řízení nebo nájemce vstoupil do likvidace,
 - nastanou-li důvody, pro které může pronajímatel mimořádně ukončit jiný smluvní vztah s nájemcem,
 - došlo-li k takové změně v právním postavení nájemce (např. v případě smrti nájemce – fyzické osoby nebo zániku nájemce – právnické osoby s právním nástupnictvím), kterou bude pronajímatel dle svého uvážení považovat za zhoršení předpokladů pro plnění z leasingové smlouvy,
 - jestliže došlo ke změně vlastnické struktury nájemce o více než 10% hlasovacích práv,
 - poruší-li nájemce ustanovení VSPL ohledně jeho povinností v souvislosti s pojištěním PL,
 - nabyli-li pronajímatel v souvislosti s uzavřením smlouvy mezi dodavatelem PL a nájemcem, na základě které pronajímatel získal vlastnické právo k PL, důvodné obavy o tom, že nájemce nebude schopen včas a řádně splácet leasingové splátky nebo jiné podstatné povinnosti vyplývající z leasingové smlouvy nebo VSPL, nebo taková smlouva mezi dodavatelem PL a pronajímatelem nebyla řádně splněna, resp. byla mimořádně ukončena,
 - jakékoliv porušení smluvní či zákonné povinnosti nájemce trvající déle než 15 dnů,
 - pojistná událost, která se týká PL a je pojišťovnou vyhodnocena jako tzv. totální škoda,
 - odcizení PL,
 - skončení platnosti dodavatelské smlouvy na pořízení PL (např. odstoupením).

IX. PROHLÁŠENÍ NÁJEMCE

1. Nájemce čestně prohlašuje, že:

- plnění, k němuž se vůči pronajímateli zavazuje, není v rozporu s jinými jeho povinnostmi, ať zákonnými nebo smluvními,
- osoba za něj jednájící je oprávněna smlouvu uzavřít, není limitována žádnými vnitropodnikovými pravidly či omezeními a neexistuje žádná zákonná ani smluvní podmínka uzavření smlouvy, která by nebyla splněna,
- nemá splatné a nezaplacené dluhy vůči svým věřitelům, které by mohly mít negativní vliv na jeho schopnost dostát svým platebním dluhům,
- není proti němu vedeno ani bezprostředně nehrozí žádné soudní, rozhodčí, správní ani jiné řízení, jehož výsledek by mohl jakkoliv negativně ovlivnit jeho postavení a/nebo podnikatelskou činnost či mohl mít jakýkoliv negativní vliv na schopnost dostát svým platebním dluhům.
- neposkytl zajištění za dluhy třetích osob s výjimkou těch, o kterých věřitele předem písemně informoval,
- není v likvidaci ani v úpadku.

2. Nájemce je povinen pronajímatele neprodleně písemně informovat o každé změně výše uvedených, nájemcem prohlašovaných skutečností.

X. ZÁVĚREČNÁ USTANOVENÍ

1. Nájemce je povinen na veškeré korespondenci uvádět číslo předmětné leasingové smlouvy. Pokud nájemce číslo leasingové smlouvy neuvede, vystavuje se riziku prodlení nebo nesprávného zařazení písemností a všem s tím souvisejícím důsledkům.

2. Nájemce na sebe bere nebezpečí změny okolností dle § 1765, odst. 2 NOZ. V souladu s § 558, odst. 2 NOZ účastníci prohlašují, že žádná obchodní zvyklost nemá přednost před ustanovením zákona, které nemá donucující povahu.

3. Jakákoliv písemnost doručovaná prostřednictvím držitele poštovní licence, není-li uvedeno jinak, se má pro účely leasingové smlouvy a těchto VSPL za řádně doručenu i v případě, že se odesílateli následně vrátí jako nedoručená z jakéhokoliv důvodu (nevyžádáno, odstěhoval se bez udání adresy apod.), a to za podmínky, že byla odeslána na adresu druhé smluvní strany uvedenou v leasingové smlouvě, případně na jinou adresu, kterou jakožto korespondenční druhá smluvní strana písemně odesílateli oznámila; dnem doručení písemnosti je pak 3. pracovní den od odeslání předmětné písemnosti.

4. Nájemce je povinen ohlásit pronajímateli nejpozději do 10 dnů ode dne vzniku rozhodné události změnu všech údajů o své osobě, zejména změnu jména, obchodní firmy, adresy, změnu sídla, čísla bankovních účtů, zánik společnosti, její splynutí, sloučení či rozdělení, vstup do insolvenčního řízení apod. Požadavek na souhlas se změnou umístění PL je nájemce povinen předložit pronajímateli nejméně 14 dnů předem. V případě porušení některé z výše jmenovaných povinností ze strany nájemce může pronajímatel požadovat na nájemci uhradit smluvní pokutu ve výši 10.000,- Kč za každý zjištěný případ, a dále mu nahradit veškeré škody, které případně pronajímatel v souvislosti s porušením uvedených povinností ze strany nájemce vzniknou.

5. Dojde-li k přijetí či změně právních předpisů či k vydání závazných stanovisek, výkladů či metodických pokynů ze strany příslušných orgánů státní správy, které mají bezprostřední vliv na práva a povinnosti smluvních stran vyplývající z leasingové smlouvy, sjednávají pronajímatel a nájemce, že pronajímatel je oprávněn předložit nájemci návrh dodatku k leasingové smlouvě, zpracovaný v rozsahu nezbytném pro patřičnou aplikaci nových či novelizovaných právních předpisů či závazných stanovisek, výkladů či metodických pokynů příslušných orgánů státní správy. Nájemce se zavazuje takový dodatek, bude-li odpovídat podmínkám uvedeným v předchozí větě, uzavřít s pronajímatelem do 10 dnů ode dne, kdy mu bude návrh ze strany pronajímatele předložen. V případě porušení této povinnosti ze strany nájemce může pronajímatel požadovat na nájemci uhradit smluvní pokutu ve výši 50.000,- Kč za každý případ, a dále mu nahradit veškeré škody, které případně pronajímatel v souvislosti s porušením uvedených povinností ze strany nájemce vzniknou. Porušení povinností uzavřít s pronajímatelem uvedený dodatek se současně považuje za podstatné porušení povinností nájemce a důvod pro vypovězení leasingové smlouvy ze strany pronajímatele; na takové vypovězení jakož i jeho důsledky (včetně vypořádání předčasně ukončené leasingové smlouvy) se použijí příslušná ustanovení leasingové smlouvy, resp. VSPL o předčasném ukončení leasingové smlouvy a jejím vypořádání.

6. Pronajímatel je oprávněn kdykoliv jednostranně započíst jakoukoliv svou splatnou i nesplatnou pohledávku za nájemcem oproti jakékoliv splatné pohledávce nájemce za pronajímatelem. Pronajímatel je rovněž oprávněn postoupit své pohledávky za nájemcem třetí osobě, a to i jako celek. Postoupení pohledávek nájemce za pronajímatelem je vyloučeno. Nájemce není oprávněn započíst své pohledávky vůči pronajímateli na pohledávky pronajímatele za nájemcem. Pronajímatel je navíc oprávněn i bez součinnosti nájemce uzavřít s třetí osobou dohodu o postoupení smlouvy, kdy do jeho práv a povinností vyplývajících z leasingové smlouvy a těchto VSPL vstoupí třetí osoba. Nájemce o tomto jen vyrozumí.

7. Na provedení změny účastníka leasingové smlouvy na straně nájemce nebo na jakékoli změny leasingové smlouvy nemá nájemce vůči pronajímateli právní nárok. Pronajímatel a nájemce se mohou na takové změně písemně dohodnout v odůvodněných případech a při splnění pronajímatelem stanovených podmínek.

8. V případě, že bude zrušena smlouva mezi dodavatelem (prodávajícím) PL a pronajímatelem, jako kupujícím, případně se ukáže, že tato smlouva je

neplatná, a pronajímatel vzniknou za dodavatelem (prodávajícím) jakékoliv pohledávky, zejména z titulu nároku na vrácení zaplacené kupní ceny PL či zálohy na kupní cenu dle dodavatelské smlouvy, pak nájemce ručí za peněžité dluhy dodavatele z dodavatelské smlouvy, kterou by pronajímatel získal do svého vlastnictví PL určený, respektive vybraný nájemcem, tedy nájemce prohlašuje, že uspokojí veškeré peněžité nároky pronajímatele vůči dodavateli, vzniklé na základě dodavatelské smlouvy nebo v jakékoliv souvislosti s ní (jakož i nároky na vydání bezdůvodného obohacení) pokud je neuspokojí dodavatel.

9. Pronajímatel a nájemce se dohodli, že majetkové spory vzniklé mezi nimi na základě leasingové smlouvy nebo v souvislosti s ní, jakož i majetkové spory vzniklé mezi nimi na základě smlouvy uzavřené mezi dodavatelem PL a pronajímatelem, již pronajímatel má nabytí vlastnické právo k PL (včetně sporů z titulu ručení nájemce za dodavatele) nebo v souvislosti s ní, budou rozhodovány podle platného práva ČR věcně příslušným obecným soudem v Českých Budějovicích.

10. Nájemce podpisem leasingové smlouvy potvrzuje, že se seznámil s textem těchto VSPL a vyjadřuje svůj souhlas s tím, že VSPL jsou nedílnou součástí leasingové smlouvy.

11. Nájemce prohlašuje, že mu byly před uzavřením smlouvy poskytnuty všechny informace uvedené v § 181 I, odst. 2 NOZ.

12. Pronajímatel je ve smyslu § 1752 NOZ oprávněn VSPL v přiměřeném rozsahu měnit. Jedná se především o změnu ujednání týkajících se povinností nájemce, míry zajištění dluhů nájemce, splácení úvěrů, práv pronajímatele v případě porušení povinností dlužníka nebo při zhoršení zajištění pohledávky apod. Nové (úplné) znění VSPL pronajímatel vhodným a obvyklým způsobem zveřejňuje v prostorách všech svých obchodních míst. Na změnu VSPL jsou nájemci upozorňováni na internetových stránkách pronajímatele, v běžné korespondenci a/nebo jiných písemnostech pronajímatele. V takovém případě se tento smluvní vztah řídí i nadále dosavadním zněním VSPL. Odmítnutí však musí být pronajímateli doručeno nejpozději v poslední kalendářní den před tím, než nové VSPL vstoupí v platnost.

13. Jakékoliv změny údajů, které nastanou po uzavření obchodu mezi účastníky, je nájemce povinen pronajímateli oznámit bez zbytečného odkladu (zejména změny obchodní firmy/názvu/jména a příjmení, bydliště/sídla, osobního stavu, právní formy, změny v osobách členů statutárních orgánů, apod.). Povinnosti oznámení podléhají i okolnosti a skutečnosti, které mohou mít vliv na existenci postavení pronajímatele, na schopnost plnit přijaté dluhy, apod. Nájemce je povinen pronajímateli předložit na své náklady zejména aktuální výpis z obchodního/živnostenského rejstříku či jiné evidence, potvrzení správce daně a správy sociálního zabezpečení či zdravotní pojišťovny, výpis z katastru nemovitostí (list vlastnictví), apod., a dát pronajímateli záruku svým čestným prohlášením o existenci či neexistenci rozhodných skutečností, kdykoliv o to pronajímatel požádá.

14. Jakékoliv změny a doplňky k této smlouvě vyžadují písemnou formu. Za písemnou formu smluvní strany sjednávají listinnou podobu. Elektronická podoba (např. e-mail) má výlučně informativní povahu a nelze jí založit mezi smluvními stranami platný dluh. Účastníci vylučují použití § 1757 NOZ.

15. Vyplyvá-li z ustanovení těchto VSPL, že pronajímatel může provést určitou činnost, ke které je nutné zmocnění nájemce, platí, že zmocnění bylo pronajímateli uděleno těmito VSPL a pronajímatel je oprávněn dále zmocnit další osobu či osoby. Zároveň si strany sjednávají, že nájemce je oprávněn jakékoliv zmocnění pronajímatele odvolat výhradně za situace, kdy pronajímatel zvláště hrubým způsobem poruší smluvní povinnosti vyplývající z VSPL. Tím není dotčeno právo pronajímatele vyplývající z těchto VSPL v případě, kdy se nájemce pokusí vzít své zmocnění neplatně zpět.

16. Smluvní strany mezi sebou vzájemně vylučují použití § 1740 odst. 3 NOZ, když odpověď s dodatkem nebo odchylkou, která podstatně nemění podmínky nabídky, není jejím přijetím.

17. Nájemce se v plné výši vzdává svého práva na náhradu škody, ke které by byl povinen pronajímatel. Vzdání se práva na náhradu škody se nevztahuje na povinnost k náhradě újmy způsobené člověku na jeho přirozených právech, anebo způsobené úmyslně nebo z hrubé nedbalosti.

18. Nájemce dává pronajímateli předem souhlas k postupu leasingové smlouvy na třetí osobu.

19. Nájemce bere na vědomí, že až do okamžiku uzavření leasingové smlouvy či jejich dodatků není pronajímatel jakýmkoliv svým jednáním vázán k jejich uzavření – definitivní rozhodnutí o uzavření smlouvy je vyjádřeno až samotným podpisem na smlouvě. Do té doby nesmí být žádné jednání pronajímatele posuzováno jako slib uzavření smlouvy či dluh smlouvu uzavřít.

XI. ZPRACOVÁNÍ OSOBNÍCH ÚDAJŮ

1. V souvislosti s leasingovou smlouvou jsou zpracovávány osobní údaje nájemce (dále také jako „Osobní údaje“).

2. Správcem Osobních údajů je společnost Oberbank Leasing spol. s r.o., Náměstí I.P.Pavlova 1789/5, 120 00 Praha 2, IČO 27091325.

3. Osobní údaje jsou zpracovávány pouze pro účely plnění leasingové smlouvy a v případech, kdy k tomu nájemce udělil souhlas, rovněž i za účelem zaslání obchodních a marketingových sdělení, jakož i k tomu, aby pronajímatel předal osobní údaje nájemce právníckým osobám, které patří do finanční skupiny Oberbank.

4. Osobní údaje mohou být poskytnuty těmto třetím osobám:

- pojišťovně;
- auditorům;
- externí advokátní kanceláři;
- osobám poskytujícím serverové, webové, cloudové nebo IT služby, či kteří jsou jeho obchodními partnery;

5. Osobní údaje nebudou poskytnuty třetím osobám ze zemí mimo EU a EHP.

6. Osobní údaje budou zpracovávány po dobu trvání Smlouvy, nebo po dobu nezbytnou k plnění archivačních povinností podle platných právních předpisů nejdéle však 10 let od jejího ukončení.

7. V souladu s předpisy pro ochranu osobních údajů má nájemce tato práva:

- PRÁVO NA PŘÍSTUP k Osobním údajům, což znamená, že si může nájemce kdykoliv požádat o potvrzení, zda Osobní údaje, které se ho týkají, jsou či nejsou zpracovávány, a pokud jsou, pak za jakými účely, v jakém rozsahu, komu jsou zpřístupněny, jak dlouho budou zpracovávány, zda má právo na opravu, výmaz, omezení zpracování či vznést námitku, odkud Osobní údaje byly získány, a zda dochází na základě zpracování Osobních údajů k automatickému rozhodování, včetně případného profilování. Nájemce má také právo získat kopii svých osobních údajů, přičemž první poskytnutí je bezplatné, za další poskytnutí pak může být požadována přiměřená úhrada administrativních nákladů;

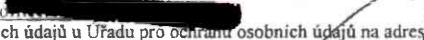
- PRÁVO NA OPRAVU Osobních údajů, což znamená, že nájemce může požádat o opravu či doplnění Osobních údajů, pokud by byly nepřesné či neúplné;


- PRÁVO NA VÝMAZ Osobních údajů, což znamená, že Osobní údaje musí být vymazány pokud (i) již nejsou potřebné pro účely, pro které byly shromážděny nebo jinak zpracovány, (ii) je odvolán souhlas a neexistuje žádný další důvod pro zpracování (iii) je vznesena námitka proti zpracování a neexistují žádné převažující oprávněné důvody pro zpracování (iv) zpracování je protiprávní nebo (v) to ukládá zákonná povinnost;

- PRÁVO NA OMEZENÍ zpracování Osobních údajů, což znamená, že dokud se nevyřeší sporné otázky ohledně zpracování Osobních údajů, konkrétně pokud (i) je popírána přesnost Osobních údajů, (ii) zpracování je protiprávní, ale místo výmazu je požadováno jejich zpracování pouze omezit, (iii) Osobní údaje již smluvní strana nepotřebuje pro účely zpracování, (iv) nebo pokud byla vznesena námitka proti zpracování, může mít druhá smluvní strana Osobní údaje pouze uloženy a další zpracování je podmíněno souhlasem, případně tím, že tyto údaje jsou potřeba z důvodu určení, výkonu nebo obhajoby právních nároků;

- PRÁVO NA PŘENOSITELNOST údajů, což znamená, že nájemce má právo získat své Osobní údaje, které poskytl pronajímateli se souhlasem ke zpracování nebo pro účely plnění smlouvy, ve strukturovaném, běžně používaném a strojově čitelném formátu, a je-li to technicky proveditelné, aby tyto údaje byly předány jinému správci.

- PRÁVO VZNEŠT NÁMITKU proti zpracování Osobních údajů, což znamená možnost podat písemnou či elektronickou námitku proti zpracování Osobních údajů.

8. Veškerá správa, stanovená předchozím odstavcem je možné uplatnit buďto písemnou formou doporučeným dopisem zasláným na adresu sídla pronajímatele, či elektronickou formou na e-mailové adrese 

9. Nájemce má právo podat stížnost proti zpracování Osobních údajů u Úřadu pro ochranu osobních údajů na adrese 

10. Na základě zpracovávání Osobních údajů nedochází k automatizovanému rozhodování, ani k profilování.

Most-Velebudice dne

Technické služby města Mostu a.s.

Smlouva o převodu práv a povinností č. 307303

Obchodní firma : **Komunální technika, s.r.o.**
Sídlo : **Boleslavská 1544, 250 01 Brandýs nad Labem-Stará Boleslav**
Bankovní spojení: **[REDAKCE]**
IČ: **26684055**
DIČ: **CZ26684055**
Zapsáno : **MS v Praze oddíl C, vložka 87133**
Jednatel : **Jaroslav Řehoř**
(dále jen "prodávající")

a

Obchodní firma : **Technické služby města Mostu a.s.**
Sídlo : **Dělnická 164, 434 01 Most-Velebudice**
Bankovní spojení: **[REDAKCE]**
IČ: **64052265**
DIČ: **CZ64052265**
Zapsáno : **KS v Ústí nad Labem oddíl B, vložka 771**
Jednatel : **MUDr. Sáša Štembera, Tomáš Kubal**
(dále jen "kupující")

a

Obchodní firma : **Oberbank Leasing spol. s r.o.**
Sídlo : **Náměstí I.P.Pavlova 1789/5, 12000 Praha 2**
Bankovní spojení : **Oberbank AG pobočka Česká republika**
Číslo účtu / kód banky : **[REDAKCE]**
IČ : **27091325**
DIČ : **CZ27091325**
Zapsáno : **MS v Praze oddíl C, vložka 95581**
Jednatel : **Ing. Robert Černický**
(dále jen "OBL")

Smluvní strany se dohodly na této Smlouvě o převodu práv a povinností
(dále jen „smlouva o převodu“)

I. Postavení smluvních stran

1. Dne 6.6.2018 byla uzavřena mezi prodávajícím a kupujícím kupní smlouva č. 2018099 o prodeji movité věci. Předmětem této smlouvy je dodávka nákladní automobil Mercedes Benz Arocs 2535 L 6x2x + nástavba Semat Cargopac + specifikovaného v Kupní smlouvě č. 2018099, která je nedílnou součástí této Smlouvy o převodu práv a povinností.
2. Kupující se v kupní smlouvě zavázal zaplatit prodávajícímu cenu ve výši 4 427 000,00 Kč + DPH
3. Proávající a kupující touto smlouvou sjednávají, že práva a povinnosti kupujícího sjednaná v kupní smlouvě je možno převést zcela nebo i v jednotlivých právech a povinnostech na třetí stranu. Třetí stranou se pro účely této smlouvy o postoupení převodu práv a povinností z kupní smlouvy rozumí OBL.

II. Předmět smlouvy

Předmětem této smlouvy o převodu a postoupení je převod práv a povinností specifikovaných v čl. III. této smlouvy o převodu, vyplývajících pro kupujícího z kupní smlouvy na OBL a tomu odpovídající závazek OBL tato práva a povinnosti převzít.

III. Postupovaná a převáděná práva a povinnosti

1. Kupující touto smlouvou o převodu postupuje na OBL a OBL touto smlouvou o převodu přebírá právo nabytí vlastnické právo k předmětu kupní smlouvy. Vlastnické právo ke specifikovaným nákladní automobil Mercedes Benz Arocs 2535 L 6x2x + nástavba Semat Cargopac C338 (VIN: 48920) + vyklápeč UVK 1124-D přechází na OBL dnem převzetí specifikovaných movitých věcí a sepsáním protokolu o jejich předání a převzetí. Ten bude podepsán prodávajícím a v zastoupení OBL kupujícím.
2. Kupující touto smlouvou o převodu převádí na OBL a OBL touto smlouvou o převodu přebírá povinnost zaplatit prodávajícímu

cenu včetně DPH, a to přesně dle podmínek sjednaných Kupní smlouvou č.: 2018099 ze dne 6.6.2018, uzavřenou mezi služby města Mostu a.s. jako kupujícím a společností Komunální technika, s.r.o. jako prodávajícím.

3. Práva a povinnosti z kupní smlouvy, která nejsou uvedena v odstavcích 1–2 tohoto článku smlouvy se na společnost OB. nepostupují a OBL je nepřebírá. Práva a povinnosti z kupní smlouvy, která se nepostupují a nepřevádějí na OBL je vůči prodávajícímu i nadále v plném rozsahu vázán kupující. OBL neodpovídá prodávajícímu z titulu kupní smlouvy za porušení neprevedených a nepřevzatých smluvních povinností, kterými je vůči prodávajícímu i nadále vázán kupující, a to včetně sankcí nebo případných náhrad škod, které by vznikly v důsledku nesplnění smluvních povinností.

IV. Další práva a povinnosti smluvních stran

1. OBL zaplatí kupní cenu bezhotovostním převodem ve prospěch účtu prodávajícího pod variabilním symbolem, který bude prodávajícím sdělen (uveden na faktuře).
2. Kupující se zavazuje, že bez předchozího souhlasu OBL nebude dohodou s prodávajícím měnit ani doplňovat kupní smlouvu. Pokud (s předchozím souhlasem OBL) dojde ke změně nebo doplnění kupní smlouvy a tato změna si vyžádá změnu nebo doplnění této smlouvy o převodu, prodávající, kupující a OBL se společně zavazují, že změní nebo doplní tuto smlouvu o převodu způsobem, který bude nutný.

V. Závěrečná ustanovení

1. Tuto smlouvu o převodu lze měnit nebo doplňovat pouze písemnou dohodou všech smluvních stran.
2. Jednotlivá ustanovení této smlouvy o převodu jsou oddělitelná v tom smyslu, že neplatnost jednoho z těchto ustanovení nezpůsobuje neplatnost této smlouvy o převodu jako celku.
3. Tato smlouva o převodu je uzavírána ve 3 vyhotoveních, přičemž každá smluvní strana obdrží po jednom z nich.
4. Smluvní strany prohlašují, že si obsah smlouvy přečetly a bez výhrad s ním souhlasí. Smluvní strany dále prohlašují, že tuto smlouvu uzavírají jako projev svobodné vůle, nikoliv v tísní nebo za jednostranně nevýhodných podmínek.
5. Tato smlouva nabývá platnosti a účinnosti dnem jejího podpisu poslední ze smluvních stran.

Přílohy: Kupní smlouva včetně příloh č. 2018099

19-09-2018

Brandýs nad Labem-Stará
Boleslav dne

Plzeň dne

.....
Prodávající:
Komunální technika, s.r.o.
Zastoupen: Jaroslav Řehoř

.....
OBL:
Oberbank Leasing spol. s r.o.
Zastoupen: Ing. Roman Línhart
v plné moci

.....
Most-Velebudice dne

.....
Kupující:
Technické služby města Mostu a.s.
Zastoupen: Jan Šyrový

.....
MUDr. Sáša Štembera
Předseda představenstva

.....
Tomáš Kubal
Místopředseda představenstva

2018 099

Kupní smlouva

uzavřená níže uvedeného dne, měsíce a roku dle ust. § 2079 a násl. Občanského zákoníku

Smluvní strany:

Komunální technika, s.r.o.

Sídlo: Boleslavská 1544, 250 01 Brandýs nad Labem – Stará Boleslav
Zastoupené: Jaroslavem Řehořem, jednatelem společnosti
IČO: 26684055
DIČ: CZ26684055
Bankovní spojení: [REDAKCE]
Společnost zapsaná v obchodním rejstříku vedeném Městským soudem v Praze, v oddíle C, vložce 87133

na straně jedné (dále jen „prodávající“)

a

Technické služby města Mostu a.s.

Sídlo: Dělnická 164, Most - Velebudice, PSČ 434 01
Zastoupené: MUDr. Sášou Štemberou, předsdou představenstva
Tomášem Kubalem, místopředsdou představenstva
IČO: 64052265
DIČ: CZ64052265
Bankovní spojení: [REDAKCE]
Společnost zapsaná v obchodním rejstříku vedeném Krajským soudem v Ústí nad Labem, v oddíle B, vložce 771

a

na straně druhé (dále jen „kupující“)

Preambule

Smluvní strany prohlašují, že údaje uvedené v záhlaví této kupní smlouvy a taktéž oprávnění k podnikání jsou v souladu s právními skutečnostmi platnými v době uzavření smlouvy. Smluvní strany deklarují, že osoby podepisující tuto kupní smlouvu jsou k tomuto úkonu oprávněny.

I.

Předmět smlouvy

- 1.1 Prodávající se touto smlouvou zavazuje odevzdat kupujícímu na podkladě provedené veřejné zakázky pod názvem „**Dodávka 1 ks speciálního vozidla pro svoz odpadů**“ následující movitou věc: Mercedes Benz Arocs 2535 L 6x2, nástavbu Semat Cargopac C338, vyklápěč UVK 1124-D a umožnit mu nabytí vlastnické právo k ní, kupující se zavazuje věc převzít a zaplatit prodávajícímu kupní cenu sjednanou v článku II. této smlouvy, včetně dokladů a písemností k movité věci se vztahující (záruční list včetně podmínek záruky, technický průkaz vozidla, návod k obsluze v českém jazyce, prohlášení o shodě)

Technická specifikace předmětu plnění je uvedena v Příloze č. 1 této smlouvy.

- 1.2. O dodání předmětu smlouvy bude sepsán předávací protokol, který po podpisu obou smluvních stran se stává nedílnou součástí této kupní smlouvy. Součástí předávacího protokolu budou i údaje o příp. montáži, provozních zkouškách, zaškolení obsluhy apod.).
- 1.3. Prodávající se zavazuje Kupujícímu dodat spolu se zbožím doklady, které se ke zboží vztahují, např. dodací list, atesty použitých materiálů, licenční povolení, certifikáty, prohlášení o shodě výrobku, záruční listy, návody k obsluze a údržbě, servisní knížky a další doklady a náležitosti vyžadované k provozu a obsluze stanovené platnými právními normami. Všechny doklady budou vyhotoveny v českém jazyce.
- 1.4. Kupující se zavazuje zboží odebrat, pokud je bez vad a v souladu s požadovanou specifikací a zaplatit dohodnutou kupní cenu. Kupující si vyhrazuje možnost požadovat prověření technických parametrů dodávky požadovaných kupujícím v rozsahu uvedeném v kupní smlouvě Příloha č.1 Technická specifikace vozu v certifikované technické zkušebně, a to na náklady prodávajícího. Kupující si vyhrazuje možnost požadovat, aby zástupce prodávajícího byl na vyžádání kupujícího přítomen výše uvedeného prověření, a to na náklady prodávajícího.
- 1.5. Předmětem smlouvy je poskytování záručního servisu v souladu s podmínkami čl. VI. této smlouvy.

II.

Kupní cena

- 2.1. Kupní cena byla sjednána ve výši:

cena vozidla	4 427 000,- Kč bez DPH
DPH 21%	929 670,- Kč
celková cena vozidla včetně DPH	5 356 670,- Kč

Cena je splatná nejpozději do 30 dnů na účet prodávajícího, uvedený v záhlaví této smlouvy.

- 2.2. Kupní cena uvedená v odst. 2.1. bude kupujícím uhrazena na podkladě vystavené faktury se splatností 30 dnů. Faktura musí být doložena předávacím protokolem potvrzeným oběma účastníky smlouvy.
- 2.3. Záloha na kupní cenu předmětu smlouvy nebude poskytována.
- 2.4. Faktura (daňový doklad) musí splňovat náležitosti dle zákona č. 235/2004 Sb. o dani z přidané hodnoty v platném znění. V případě, že daňové doklady nebudou mít odpovídající náležitosti a přílohy je kupující oprávněn zaslat je ve lhůtě splatnosti zpět prodávajícímu k doplnění. V takovém případě není kupující v prodloužení se zaplacením kupní ceny a prodávající je povinen vyhotovit nový daňový doklad s novou lhůtou splatnosti.
- 2.5. Za den úhrady sjednávají smluvní strany den připsání fakturované částky na účet prodávajícího.

III.

Převod vlastnictví

- 3.1. Kupující nabude vlastnické právo k věci po zaplacení kupní ceny, specifikované v článku II.
- 3.2. Nebezpečí škody na zboží přechází na Kupujícího okamžikem převzetí zboží a potvrzením předávacího protokolu k tomuto zboží. Kupující nabývá úplné vlastnické právo k dodanému zboží teprve zaplacením celkové kupní ceny.

IV.

Způsob a místo převzetí předmětu kupní smlouvy

- 4.1 Prodávající se zavazuje splnit dodávku (dodat zboží včetně montáže a dokladů dle bodů čl. I, **do 120 kalendářních dnů ode dne uzavření kupní smlouvy.**
- 4.2 Smluvní strany sjednávají jako místo plnění sídlo kupujícího na adrese:
Technické služby města Mostu a.s., Dělnická 164, 434 01 Most - Velebudice.
- 4.3 Prodávající se zavazuje Kupujícímu oznámit písemně (e-mailem), termín dodání minimálně 48 hod. předem.

V.

Odpovědnost za vady, reklamační řízení

- 5.1. Prodávající garantuje kupujícímu, že předmět smlouvy bude způsobilý ke smluvenému účelu užívání v souladu s podmínkami zadávací dokumentace výběrového řízení uvedeného shora v čl. I. této smlouvy.
- 5.2. Minimální délka záruky plnění činí: 24 měsíců na kompletní vozidlo. Veškeré záruční opravy budou po dobu záruky bezplatné. Servisní kontroly v rámci servisních intervalů v záruční době budou taktéž bezplatné. Za příjezd k záručnímu servisnímu zásahu v místě sídla kupujícího, nebude v případě záruční opravy účtován poplatek za příjezd k servisnímu zásahu.
- 5.3. Záruční doba platí za předpokladu dodržení návodu k obsluze a použití výhradně originálních náhradních dílů. Záruka se nevztahuje na díly případně celky zboží, které byly poškozeny neodborným zacházením.
- 5.4. Kupující je oprávněn uplatnit své nároky z odpovědnosti za vady v souladu s příslušnými ustanoveními zák. č. 89/2012 Sb. (Občanský zákoník). Uplatněný nárok musí být uplatněn písemně (e-mailem) s uvedením označení vady, jejího popisu a uvedení požadovaného zákonného nároku z titulu odpovědnosti.
- 5.5. Lhůta pro započítání prací na odstranění závad sjednávají smluvní strany na dobu nejdéle 24 hodin. Uvedená lhůta započne plynout okamžikem písemného oznámení reklamace prodávajícímu nebo pověřené servisní organizaci. Oznámení musí být uplatněno písemně (e-mailem), pokud nebude prokazatelně dohodnuto jinak.
- 5.6. Místem plnění záručního a mimozáručního servisu zahrnujícího předepsané servisní a opravárenské úkony, zejména záruční servisní prohlídky, intervalový servis, seřízení a nastavení stroje, servis a výměny provozem opotřebovaných dílů a další opravy v rozsahu možností vybaveného servisního vozidla je sídlo kupujícího. Opravy vyžadující technické zázemí specializovaného pracoviště budou prováděny v autorizovaném servisu prodávajícího.
- 5.7. V případě jakéhokoli porušení povinností prodávajícího, má kupující možnost od smlouvy odstoupit, tím není dotčeno právo na náhradu škody, která by tímto kupujícímu vznikla.

VI.

Smluvní sankce

- 6.1 V případě prodlení se zaplacením faktury za dodané zboží má prodávající právo vyúčtovat a kupující povinnost uhradit smluvní pokutu ve výši **0,05 %** z dlužné částky za každý den prodlení.
- 6.2 Pro případ nedodržení termínu dodání předmětu této smlouvy sjednaného v bodě 4.1., sjednávají smluvní strany ve prospěch kupujícího právo účtovat prodávajícímu smluvní pokutu ve výši **4 000,- Kč** za každý den prodlení s dodáním předmětu této smlouvy. Povinnost úhrady sjednané smluvní pokuty

může být nahrazena s písemným souhlasem kupujícího poskytnutím plnohodnotného vozu na dobu prodlení s dodáním předmětu smlouvy.

- 6.3 V případě prodlení prokazatelného zahájení servisního zásahu bude prodávajícímu účtována smluvní pokuta ve výši Kč 1 000,- Kč za každý den prodlení, pokud se smluvní strany nedohodnou jinak.
- 6.4 Smluvní pokuty, sjednané touto smlouvou, hradí povinná strana nezávisle na tom, zda a v jaké výši vznikne druhé straně v této souvislosti škoda, kterou lze vymáhat samostatně.
- 6.5 Náhrada škody může být uplatněna v souladu s příslušnými ustanoveními zákona č. 89/2012 Sb. v platném znění (Občanský zákoník). Nad rámec výše uvedených smluvních pokut.

VII.

Ustanovení přechodná a závěrečná

- 7.1. Veškeré změny a doplňky této smlouvy musí být provedeny písemně, formou vzestupně číslovaných dodatků podepsaných oběma smluvními stranami.
- 7.2. Účastníci prohlašují, že tuto smlouvu uzavřeli na základě své pravé a svobodné vůle, že při jejím uzavírání nejednali v tísní či za nevýhodných podmínek, smlouvu si řádně přečetli a s jejím obsahem plně souhlasí, což stvrzují svými vlastnoručními podpisy.
- 7.3. Práva a povinnosti touto smlouvou výslovně neupravené se řídí příslušnými ustanoveními občanského zákoníku o smlouvě kupní.
- 7.4. Tato smlouva podléhá uveřejnění v registru smluv dle zákona č. 340/2015 Sb., o zvláštních podmínkách účinnosti některých smluv, uveřejňování těchto smluv a o registru smluv (zákon o registru smluv). Smluvní strany se dohodly, že smlouvu v souladu s tímto zákonem uveřejní kupující, a to nejpozději do 30 dnů od podpisu smlouvy. V případě nesplnění tohoto ujednání může uveřejnit smlouvu v registru prodávající.
- 7.5. Po uveřejnění v registru smluv obdrží kupující do datové schránky/emailem potvrzení od správce registru smluv. Potvrzení obsahuje metadata, je ve formátu .pdf, označeno uznávanou elektronickou značkou a opatřeno kvalifikovaným časovým razítkem. Smluvní strany se dohodly, že prodávající nebude, kromě potvrzení o uveřejnění smlouvy v registru smluv, nijak dále o této skutečnosti informován.
- 7.6. Sjedná se, že účastníci považují povinnost doručit písemnost do vlastních rukou za splněnou i v případě, že adresát zásilku, odeslanou na jeho v této smlouvě uvedenou či naposledy písemně oznámenou adresu pro doručování, odmítne převzít, její doručení zmaří nebo si ji v odběrní lhůtě nevyzvedne, a to dnem, kdy se zásilka vrátí zpět odesílateli. Účastníci sjednávají, že veškerá korespondence bude adresována na adresy uvedené v záhlaví smlouvy. Je-li na jedné straně vícero účastníků, platí, že povinnost doručit písemnost je splněna okamžikem, kdy byla doručena kterémukoli z nich.
- 7.7. V případě, že některé ustanovení této smlouvy je nebo se stane neúčinné, zůstávají ostatní ustanovení této smlouvy účinná. Účastníci se zavazují nahradit neúčinné ustanovení této smlouvy ustanovením jiným, účinným, kterým svým obsahem a smyslem odpovídá nejlépe obsahu a smyslu ustanovení původního, neúčinného. Účastníci sjednávají, že veškeré spory z této smlouvy budou řešit primárně dohodou.
- 7.8. Tato smlouva je platná dnem podpisu oběma smluvními stranami a účinná dnem zveřejnění v registru smluv dle zákona č. 340/2015 Sb., o zvláštních podmínkách účinnosti některých smluv, uveřejňování těchto smluv a o registru smluv (zákon o registru smluv).

7.9. Smlouva je vyhotovena ve dvou vyhotoveních s platností originálu, přičemž každá ze smluvních stran obdrží jedno vyhotovení.

Přílohy:


Příloha č. 1 – Technická specifikace stroje

Příloha č. 2 - Fotodokumentace vozidla určeného k dodání


V Brandýse nad Labem 6.6.2018


V Mostě dne

Za prodávajícího:


Jaroslav Řehor
Jednatel společnosti
Komunální technika, s.r.o.

Za kupujícího:


MUDr. Sáša Štembera
Předseda představenstva
Technické služby města Mostu a.s.


Tomáš Kubal
Místopředseda představenstva
Technické služby města Mostu a.s.

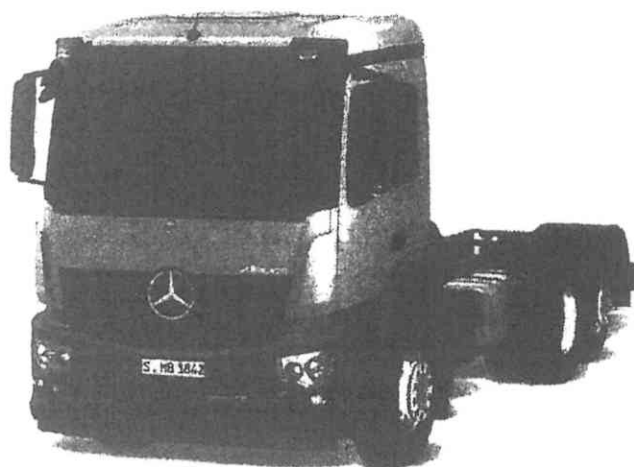
Příloha č. 1 Kupní smlouvy – Technická specifikace stroje



Mercedes-Benz

26.04.2018

Specifikace MB Arocs - 2535 L 6X2



Tento obrázek se může lišit od vozidla v nabídce a je nezávazný. Změny vyhrazeny.

Výrobní vzor:	96402012	Typ vozidla:	2535L
Druh vozidla:	Podvozek	Kabina řidiče:	M ClassicSpace, 2,30 m, tunel 320 mm
Výkon motoru:	260 kW	Rozvor:	3900 mm
Celk. hmotnost:	26000 kg		
Model:	Mercedes-Benz Arocs		



Mercedes-Benz

Konfigurace vozidla

Lakování

			Částka v EUR
LZ	Kabina řidiče:	MB 9147	bílá arktická

Pneumatiky

			Částka v EUR
1. náprava:	2x 315/80 R 22,5 Continental	F18L16 10 Silnice	
2. náprava:	4x 315/80 R 22,5 Continental	F18L88 10 Regionální trakce/M+S	
3. náprava:	2x 315/80 R 22,5 Continental	F18L16 10 Silnice	
Rezervní kolo:	1x 315/80 R 22,5 Continental	F18L16 10 Silnice	

Sériová výbava

		Částka v EUR
A1Y	Přední náprava, rovné provedení Uzávěrka diferenciálu zadní nápravy	
B1B	EPB s ABS a ASR	
B1D	El. jednotka zprac. vzduchu (EAPU), ve středu rámu	
B1F	Vyhřívání sys. rozvodu stlač. vzduchu (APU/EAPU)	
B2A	Brzdy kotoučové na přední i zadní nápravě	
B4A	Kondenzační senzor pro stlačený vzduch	
B4M	Vzduchojem ocelový Adaptabilní brzdové světlomety Parkovací brzda, zvukové varování Přípojka stlačeného vzduchu vpředu	
C1Z	Rozvor 3900 mm	
C6C	Servořízení jednookruhové	
C6J	Čerpadlo posilovače řízení, neřízené	
C6Q	Stabilizátor přední nápravy	
C6U	Stabilizátor na zadní/vlečené nápravě, přídavný	
C7F	Zábrana proti podjetí přední (ECE), alu	
C7J	Držák akumulátorů, uspořádání vedle sebe	
C8I	Lapače nečistot vpředu Rastr montážních děr na rámu, souvislý	
D0S	Tlakovzdušná přípojka v kabině řidiče	
D1B	Sedadlo řidiče odpružené, standardní	
D1N	Sedadlo spolujezdce, sklopny sedák	
D3X	Potahy sedadel, hladká tkanina	
D6F	Klimatizace	
D7R	Víka na odkládacím prostoru nad čelním sklem	



Mercedes-Benz

D8A	Střešní poklop/střešní větrací klapka Volant multifunkční Držák lahví Okna elektricky ovládaná, na obou stranách Vehodové světlo na vnitřní straně dveří Odkládací prostor, velikost A4
E1C	Akumulátory 2 × 12 V / 220 Ah, bezúdržbové
E1N	Alternátor 28 V / 100 A
E3L	Zásuvka 24 V/15 A, u nohou spolujezdce
E4B	Rozhraní pro přenos dat FMS 2.0 (fleet management)
E4C	Přídavné funkce pro výrobce nástavby
E4W	Pomoc při rozjezdu, omezení rychlosti 30 km/h
E5H	Spínač nočního svícení, zelený
E7F	Kabelové dálkové ovládání vzduchového odpružení
F0F	Boční modul, vozidlo kategorie N3
F0Y	Kryt zrcátka pro stavební provoz
F2C	Varianta podlahy, střední tunel
F2G	Šířka kabiny 2,30 m
F2M	Kabina, uložení 420 mm
F2U	ClassicSpace
F3A	Uložení kabiny standardní, ocelové odpružení
F3W	Kabina sklápěcí mechanicko-hydraulicky
F5Y	Lišta A-sloupku pro úsporu paliva
F6C	Čelní sklo determální
F6I	Čelní zrcátko, vyhřívané
F7B	Nárazník, s ocelovými rohy
F7D	Nárazník vpředu s tažným okem, tažná hubice
F8E	Centrální zamykání Kabina zesílená Aerodynamicky zakryté rohy Zpětná zrcátka vyhřívána, elektricky nastavitelná Širokouhlé zrcátko, vyhřívané Rampové zrcátko
G0R	Šroubované nosné vzpěry převodovky
G1E	Převodovka G 140-8/9,30-0,79
G5A	Jednokotoučová spojka
G5G	Řazení automatizované Mercedes PowerShift 3
J1A	Sdružený přístroj 10,4 cm
J1Z	Tachometr, bez tachografu
J2I	Standardní reproduktory se středovým reproduktorem Diagnostika On-Board Palubní počítač Zobrazení souborných dat na přístroji FleetBoard Eco Support Systém údržby
K0T	Hlavní nádrž, vlevo
K1C	Nádrž 290 l, vlevo, 650 x 565 x 950 mm, Alu
K3V	Nádrž na AdBlue, 60 l
K5M	Uzávěr nádrže uzamykatelný



Mercedes-Benz

L11	Světlomety mlhové vpředu, denní svícení LED Obrysová světla boční Ambientní osvětlení Obrysová světla LED
M0C	Spodní kryt proti víření prachu
M0Z	Protihlukové zakrytování dle UN-R 51.03, fáze 1
M2F	Motor OM936, R6, 7,7 l, 260 kW (354 k), 1400 Nm
M5M	Motor v provedení Euro VI, s OBD-C
M71	Ochrana chladiče před hmyzem
M8A	Sání vzduchu vpředu Příčnik zadní, neutrální, pozice
R0Z	Kryty matic kol
R1Q	Ráfky 9,00 × 22,5
S1D	Asistent regulace stability (ESP)
S1H	Asistent jízdy v pruzích (LDWS)
S1L	Asistent sledování bdělosti
S1P	Aktivní brzdový asistent (AEBS)
S5A	Omezovač rychlosti 90 km/h (ECE)
S5Z	Tempomat a temposet
V0S	Vozidlo třídy N3
V0V	Zadní nájezdový úhel, min. 25 st.
V0X	Světla výška přední nápravy zvýšená, min. 250 mm
V1B	Arocs
V1W	Standard
V2I	Arocs - modelová generace 1
V8A	Číslo podvozku VIN
X1S	Štítky a dokumentace česky
X2E	Typový štítek, EU
X3Z	Záruka na hnací řetězec, 3 roky / 250 000 km
Y4J	Klín podkládací, 2 ks
Y4R	Nástavce pro huštění dvojmontáže, bezdušové pneu
Y4W	Nářadí, rozšířené
Y4Z	Tlakovzdušná pistole, s hadicí
Z4O	Profil nádrže, úzký
Z4Q	Profil nádrže, nízký
Z5C	OM 936
Z5X	Levostranné řízení
Z5Y	Vozidlo pro pravostranný provoz

Zvláštní výbava

A1D	Přední náprava 8,0 t
A2G	Zadní náprava 13,4 t, talířové kolo 300, planetová
A4U	Vleččná náprava 8 t, říditelná, odlehčovací
A6H	Stálý převod $i = 5,143$
B1X	Zastávková brzda
B2D	Brzdy kotoučové - částečné zakrytování
C0G	Zadní převis 1050 mm



Mercedes-Benz

C5P	Rám šroubovaný
C8B	Blatníky zadní pro šířku vozidla 2550 mm
C8H	Blatníky 3dílné s lapači nečistot
C9S	Bez upevňovacích prvků na rámu
C9Y	Bez zábrany proti podjetí zadní
D0U	Detektor kouře v kabině
D1Z	Sedadlo střední s bezp. pásem a opěrkou hlavy
D5Y	Koberečky gumové
D7G	Víka úložných prostorů, na obou stranách
E3E	Zásuvka přídavná 12V/15A, u nohou spolujezdce
E3Y	Programovatelný modul PSM vč. přípojných vozidel
E3Z	Modul PSM, CAN nastavby, ISO 11898 místo 11992
E5A	1 spínač pro elektroinstalaci nastavby
E5B	2 spínače pro elektroinstalaci nastavby
E5X	Provedení ADR/GGVS dle třídy AT
E6Z	Akustická výstraha při couvání
E9G	Elektroinstalace pro dodateč. montáž spotřebičů
F1O	Kabina M ClassicSpace, 2,30 m, tunel 320 mm
F1Q	Kabina M střední
F4I	Zadní stěna kabiny s okny
F4X	Dvířka venkovní schránky, vlevo
F5L	Sluneční clona vnější
F6L	Hlavní zrcátko pro manévrování, u spolujezdce
F7Y	Vstup do kabiny řidiče levý/pravý, pohyblivý
F8B	2 klíče s dálkovým ovladačem
F8F	Centrální zamykání komfortní
G0S	Jízdní program pro svoz odpadu
J2B	Rádio s CD, Bluetooth
J3Z	Měření zatížení na nápravách se zobrazením na FSS
J9B	Elektroinstalace pro telematiku
K7E	Výfukový systém, roura nahoru, koncovka variabilní
L1P	Zadní světla, provedení LED
L9A	Příprava pro dodatečnou montáž výstražných světel
M5V	Motorová brzda, zvýšený výkon
M6L	Kompresor dvouválcový
M8Z	Předehřívání paliva
N6Z	Chladič převodového oleje
N7M	Ved. poh. z motoru vzadu c pro čerpadlo, ISO 7653D
Q1N	Pera přední 8,0 t, 3-listá
R8F	Držák rezervního kola provizorní
R8P	Rezervní kolo / rezervní ráfek
S5I	Omezovač rychl. 30 km/h, řaditelný, blok zpátečky
S8A	Lékárnička
S8C	Výstražný trojúhelník
S8D	Výstražná lampa
S8E	Reflexní vesta
S8H	Hasicí přístroj, 6 kg
V0Y	Světla výška zadní nápravy zvýšená, min. 250 mm
W2Y	Hmotnostní varianta 26,0 t (8,0/11,5/8,0)



Mercedes-Benz

Y3M	Protikorozní nástřik rámu
Y4A	Zvedák 12 t / 19 t
Y4P	Tlakoměr, digitální
Y4S	Náhradní žárovky, v krabičce
Y4Y	Hadice pro huštění pneumatik

Záruka 24 měsíců plná

Technická data

Hmotnosti a rozměry

Typ	
Podvozek	L
Pohon	6X2
Rozvor	3900 mm

Hmotnost	
1. náprava (nenaloženo)	4753 kg
2. náprava (nenaloženo)	- kg
3. náprava (nenaloženo)	1878 kg
4. náprava (nenaloženo)	1376 kg
Pohotovostní hmotnost (vč. výbavy)	8007 kg
Zatížení	17993 kg
Přípustná celková hmotnost	26000 kg
Příp. celk. hmotnost jízdní soupravy	32000 kg

Motor	M2F
Objem cm ³	7698
Výkon v KW / PS	260 / 354
Max. kr. m. v NM při 2750/min 1600 /min	1400

Pneumatiky

1. náprava	2x 315/80 R 22,5
2. náprava	4x 315/80 R 22,5
3. náprava	2x 315/80 R 22,5
Rezervní kolo	1x 315/80 R 22,5

Hmotnost vozidla je udávána včetně řidiče, nářadí, rezervního kola, 90 % objemu nádrže a případné zábrany proti podjetí

Délka nastavby	
Maximální převis	0 mm
Min. vzdálenost od zadní nápravy	1451 mm
Max. vzdálenost od zadní nápravy	1571 mm

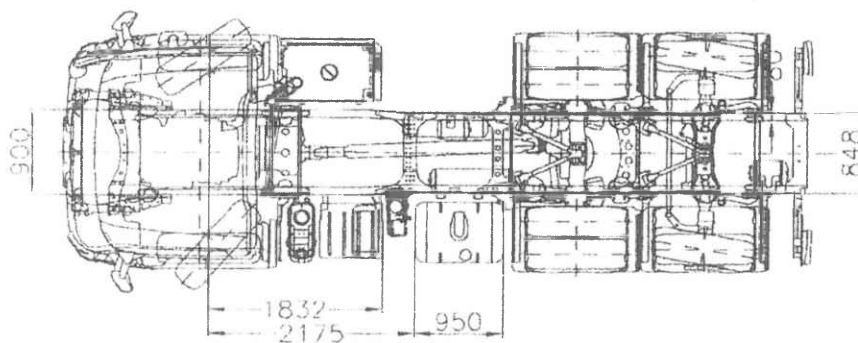
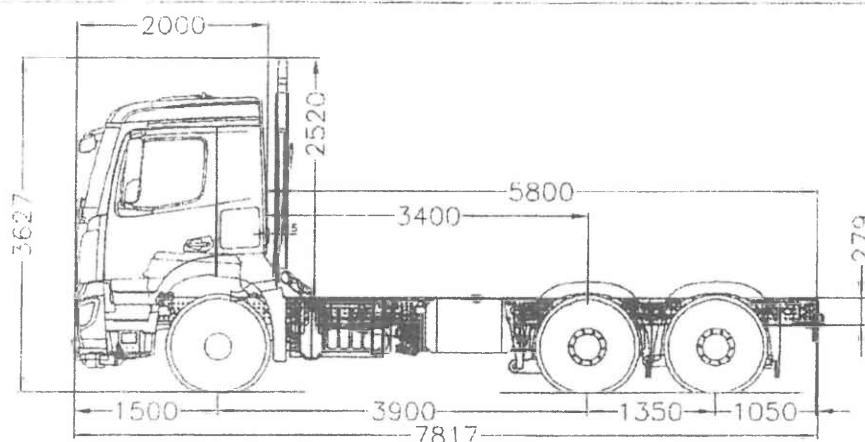
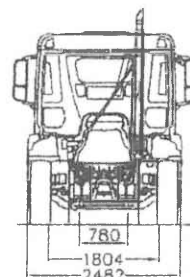
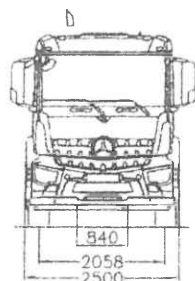
Prevodovka	
Kód	G1E
Zkrácený text	Prevodovka G 140- 8/9,30-0,79

Rozměry	
Výška rámu - PN - naloženo	1016 mm
Výška rámu - PN - nenaloženo	1107 mm
Výška rámu - ZN - naloženo	1015 mm
Výška rámu - ZN - nenaloženo	1040 mm



Mercedes-Benz

Rozměry vozidla



Uvedené výkresy se mohou lišit od vozidla v nabídce a jsou nezávazné. Změny vyhrazeny.



Mercedes-Benz

Y3M	Protikoroziční nástřik rámu
Y4A	Zvedák 12 t / 19 t
Y4P	Tlakoměr, digitální
Y4S	Náhradní žárovky, v krabičce
Y4Y	Hadice pro huštění pneumatik

Záruka 24 měsíců plná

Technická data

Hmotnosti a rozměry

Typ	
Podvozek	L
Pohon	6X2
Rozvor	3900 mm

Hmotnost	
1. náprava (nenaloženo)	4753 kg
2. náprava (nenaloženo)	- kg
3. náprava (nenaloženo)	1878 kg
4. náprava (nenaloženo)	1376 kg
Pohotovostní hmotnost (vč. výbavy)	8007 kg
Zatížení	17993 kg
Připustná celková hmotnost	26000 kg
Přip. celk. hmotnost jízdní soupravy	32000 kg

Motor	M2F
Objem cm ³	7698
Výkon v KW / PS	260 / 354
Max. kr. m v NM při 2750/min 1600 /min	1400

Pneumatiky

1. náprava:	2x 315/80 R 22,5
2. náprava:	4x 315/80 R 22,5
3. náprava:	2x 315/80 R 22,5
Rezervní kolo:	1x 315/80 R 22,5

Hmotnost vozidla je udávána včetně řidiče, nářadí, rezervního kola, 90 % objemu nádrže a případné zábrany proti podjetí

Délka nástavby	
Maximální převis	0 mm
Min. vzdálenost od zadní nápravy	1451 mm
Max. vzdálenost od zadní nápravy	1571 mm

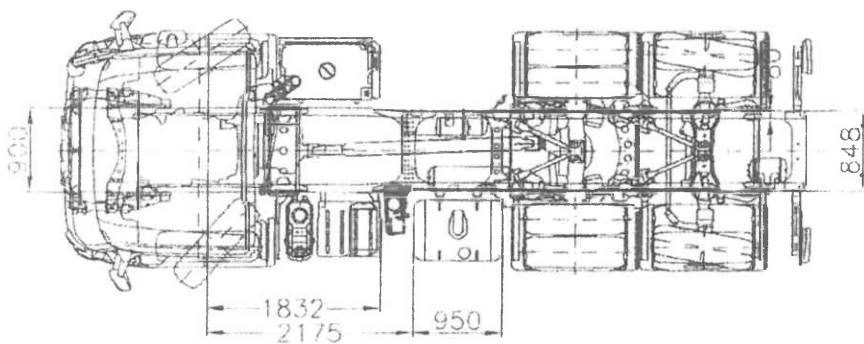
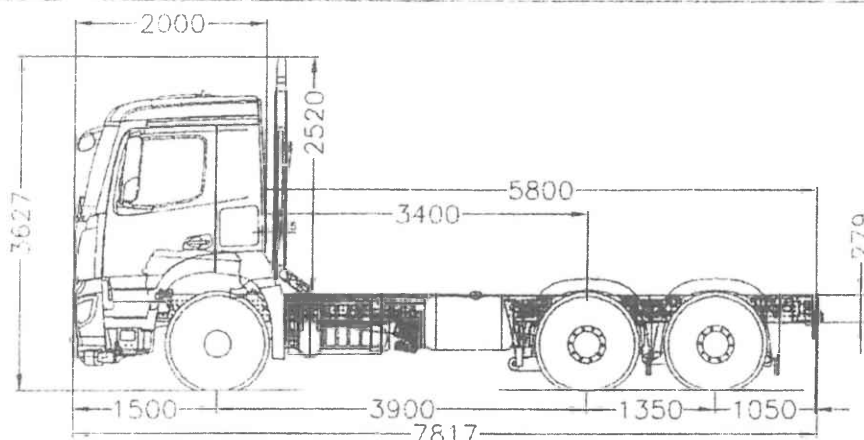
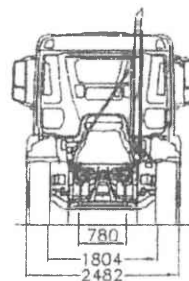
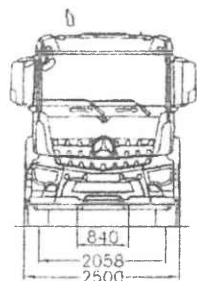
Převodovka	
Kód	G1E
Zkrácený text	Převodovka G 140- 8/9,30-0,79

Rozměry	
Výška rámu - PN - naloženo	1016 mm
Výška rámu - PN - nenaloženo	1107 mm
Výška rámu - ZN - naloženo	1015 mm
Výška rámu - ZN - nenaloženo	1040 mm



Mercedes-Benz

Rozměry vozidla

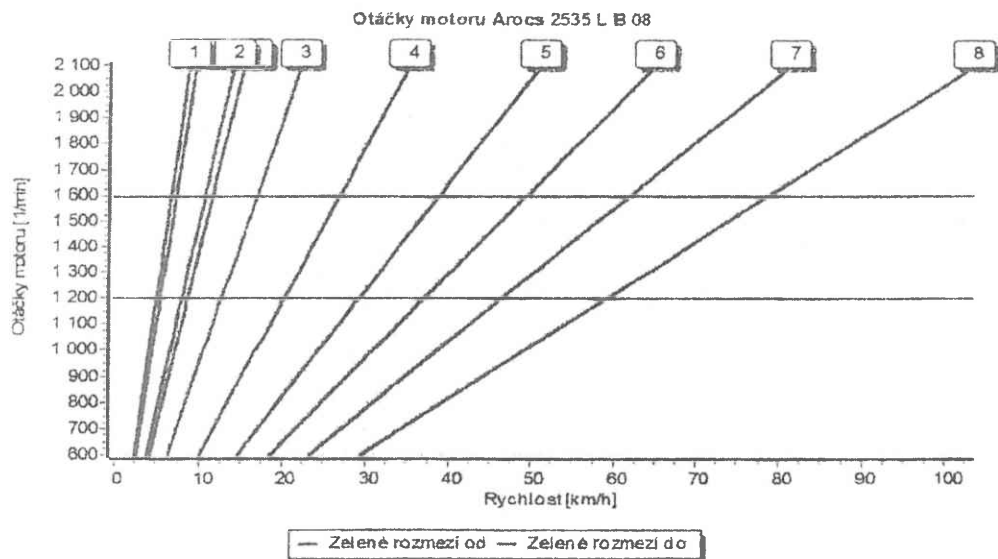


Uvedené výkresy se mohou lišit od vozidla v nabídce a jsou nezávazné. Změny vyhrazeny.



Mercedes-Benz

Pilový diagram (otáčky motoru)



Specifikace nástavby Semat Cargopac C338 s vyklápěčem nádob UVK 1124 - D

Nástavba včetně vyklápěče po montáži na podvozek splňuje veškeré podmínky platné české a evropské legislativy včetně normy EN 1501-1+A1 a EN 1501-5, a je vyrobena dle platných norem DIN a EN.

Barevné provedení nástavby a vyklápěče v odstínu RAL 6018

Nástavba Semat Cargopac

Typ

Semat Cargopac C 338, lineární stlačování, bez pojezdových drah

Objem nádrže nástavby

20 m³

Objem sběrné vany

2,8

Poměr stlačení odpadu

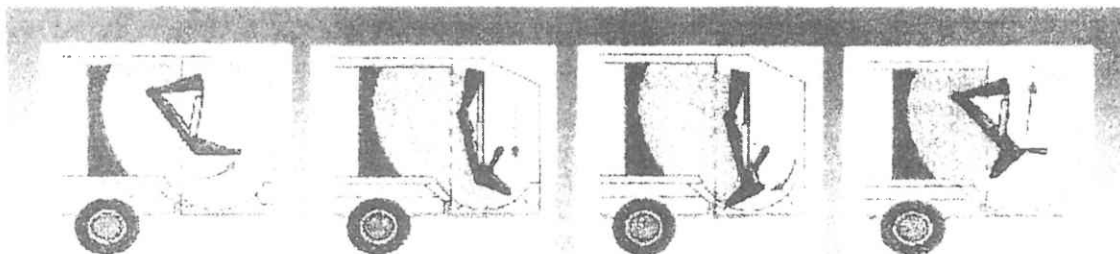
min 1 : 6, závislé na druhu odpadu

Další výbava

- ovládací jednotka v českém jazyce
- vana, boky vany, vstup do sběrné nádrže jsou vyrobeny/kryty vysokootěruvzdorným ocelovým plechem
- hydraulické čerpadlo montováno na PTO z motoru podvozku
- teleskopická výtlačná pístnice rovnoběžně s podlahou sběrné nádrže, s bočními kluznými drahami
- ložiska a čepy s krytím proti vnikání nečistot
- hydraulický rozvaděč s možností manuálního ovládání na čele (vpředu) sběrné nádrže
- snímače polohy pístnic lisovacího mechanismu přímo na těle pístnic
- bezpečnostní protipádové ventily na pístnicích zadního víka (zabraňují pádu víka v případě poruchy hydraulického okruhu)

Nástavba nemá klasické pojezdové drány lisovací desky, ale celý lisovací mechanismus je zavěšen na kyvných ramenech a je třídílný.

Schema lisovacího cyklu Semat



Provedení a výbava nástavby

Rovné boční stěny sběrné nádrže na odpad v provedení s výztužnými svislými žebry pro zvýšení pevnosti boků nástavby

Lisovací mechanismus v zadním výklopném zadním víku, bez pojezdových drah

Třídílný lisovací mechanismus, zavěšený nahoře ve víku, stabilizovaný pomocí vzpěrných tyčí

Všechny pístitnice uvnitř lisovacího prostoru
Vedení výtlačného štítu ve dvou postranních profilech, umístěných v úrovni podlahy
Teleskopická pístitnice výtlačného štítu vodorovně s podlahou sběrné nádrže
Pístitnice otevírání zadního víka uloženy v profilu nástavby, kompletně skryté při uzavření zadního víka, s automatickým zajištěním zadního víka při zavření
Nakládací vana z vysokootěruvzdorné oceli, min 400 HB
Zesílení boků násypky (boky nakládací vany) přídatnými deskami z vysokootěruvzdorné oceli min 400 HB
Spodní vstup do sběrné nádrže s přídatnou krycí deskou z vysokootěruvzdorné oceli min 400 HB
Přídatné desky v bocích sběrné nádrže v místě vstupu odpadu do sběrné nádrže z vysokootěruvzdorné oceli min 400 HB
Ložiska a čepy s krytím proti vnikání nečistot
Bočně vyvedený kulový vypouštěcí kohout z násypky ve spodní části
Hydraulický rozvaděč montovaný na čelní straně sběrné nádrže, s možností mechanického ručního ovládání funkcí nástavby pomocí ovládacích páček
Bezpečnostní protipádové ventily na hydraulických válcích zadního víka
Bezpečnostní STOP tlačítko na ovládacích panelech vzadu
Bezpečnostní spínání zadních stupaček (EN 1501)
Inspekční dvířka do sběrné nádrže vpředu vlevo po směru jízdy
Kamerový systém barevný, s LCD monitorem, úhlopříčka 5 palců
Diagnostika poruch s výstupem na terminál v kabině soustředěná v jednom místě s ovládací elektronikou, ve vodotěsné skříni na sběrné nádrži vpředu vpravo po směru jízdy
Automatická autodiagnostika elektroniky řízení nástavby při každém zapnutí napájení nástavby, s automatickým zobrazením chybových stavů na terminálu v kabině v českém jazyce
Automatické a manuální ovládání lisovacího mechanismu
Jednocyklový nebo kontinuální lisovací cyklus
Oboustranné ovládání nástavby vzadu a ovládání v kabině
Ovládací a diagnostická elektronika kompletně v českém jazyce
Centrální mazání nástavby automatické, vč. elektrické pumpy
2 ks LED pracovní světlo vzadu
2 ks LED osvětlení kol zadní nápravy v rozvoru vozidla
4 oranžové zábleskové LED majáky s krytím proti poškození, v rozích nástavby vpředu a vzadu
8 ks oranžová výstražná světla typu PREDATOR – 2x maska podvozku, 6x nástavba
Hlavní sdružená a horní přídatná koncová světla v provedení LED
Spínání chodu nástavby pomocí vyklápěče nádob
Zástěra za zadními koly přes celou šířku vozidla
Příprava pro připevnění vyklápěče na nástavbu dle EN 1501-5
Držák smetáku a lopaty
Boční zábrany proti podjetí
Označení předepsanými výstražnými tabulemi a polepy
Reflexní bezpečnostní značení dle EHK
Návod v českém jazyce
Barva zelená RAL 6018

Vyklápěč

Typ

Provedení

Typ vysýpaných nádob

Způsob vyprazdňování:

UVK1124-D

univerzální uzavřený hřebenový dělený
dvourychlostní

70l, 80l, 110l, 120l, 240l, 340l, 660l, 770l,

1000l, 1100l včetně nádob s plochým víkem

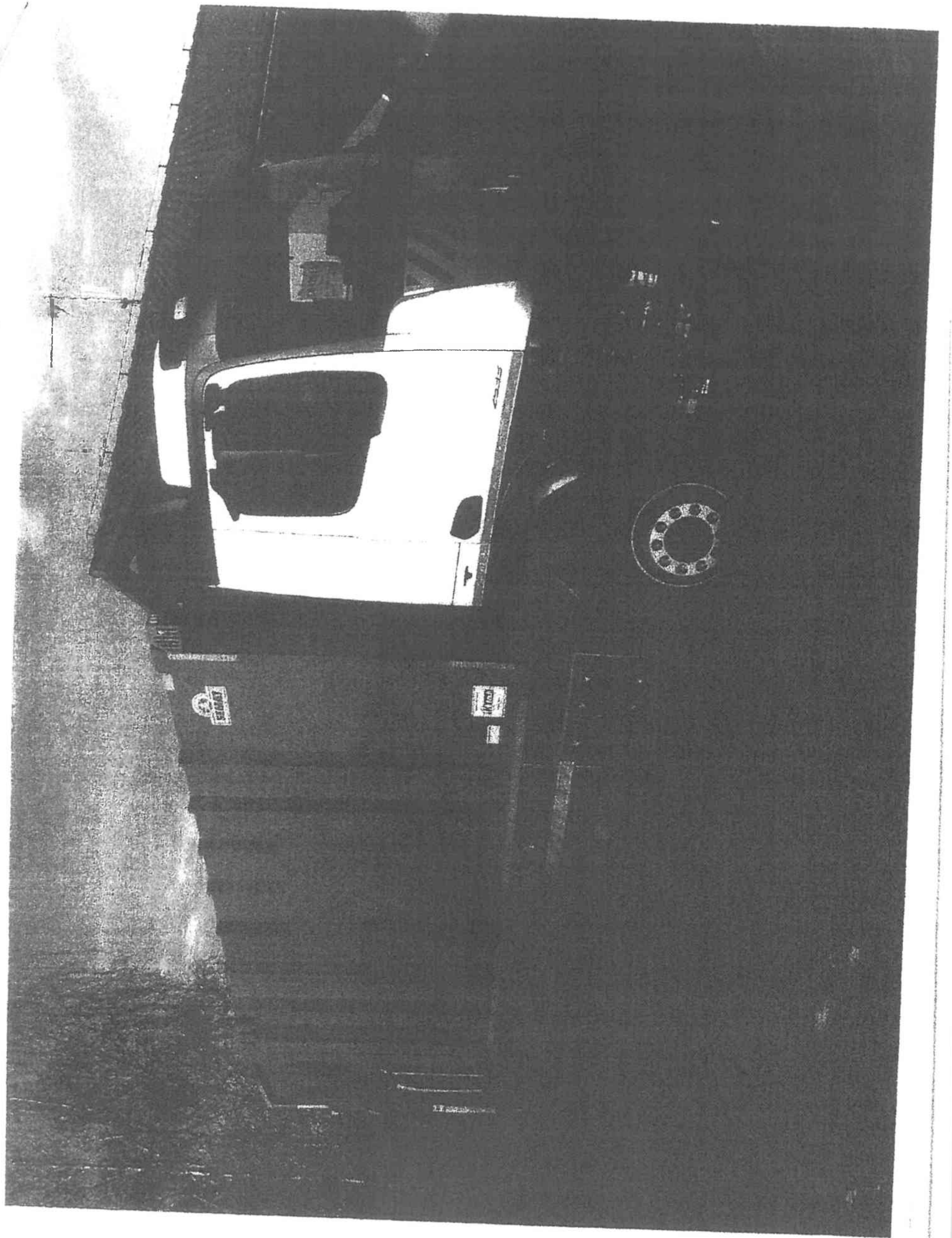
a) pomocí zabudovaných háků	35 - 50, 110 l dle DIN 6628/9
b) pomocí hřebenu	80 - 340 l dle ČSN EN 840-1 500 - 1100 l dle ČSN EN 840-2 770 - 1100 l dle ČSN EN 840-3
c) pomocí dvou postranních ramen a čepů	500 - 1100 l dle ČSN EN 840-2/3
Čas výsypu nádoby	70l až 340l 9 s 660l až 1100l 14 s
Ovládání	- oboustranné pákové (dva vlastní rozvaděče, nezávislá činnost obou polovin vyklápěče) - přepínač rychlosti nádoby – kontejnery vpravo po směru jízdy
Jištění proti přetížení vyklápěče	pomocí tlakového ventilu
Ochrana před úletem odpadu	plastové boční clony a plachetky ve vyklápěcím otvoru
Další výbava a provedení	- montáž na nástavbu dle EN 1501-5 - mazání pomocí ručního tlakového lisu - lakování RAL 6018 - akustická signalizace spuštěných ramen vyklápěče - čidla pro spínání chodu nástavby

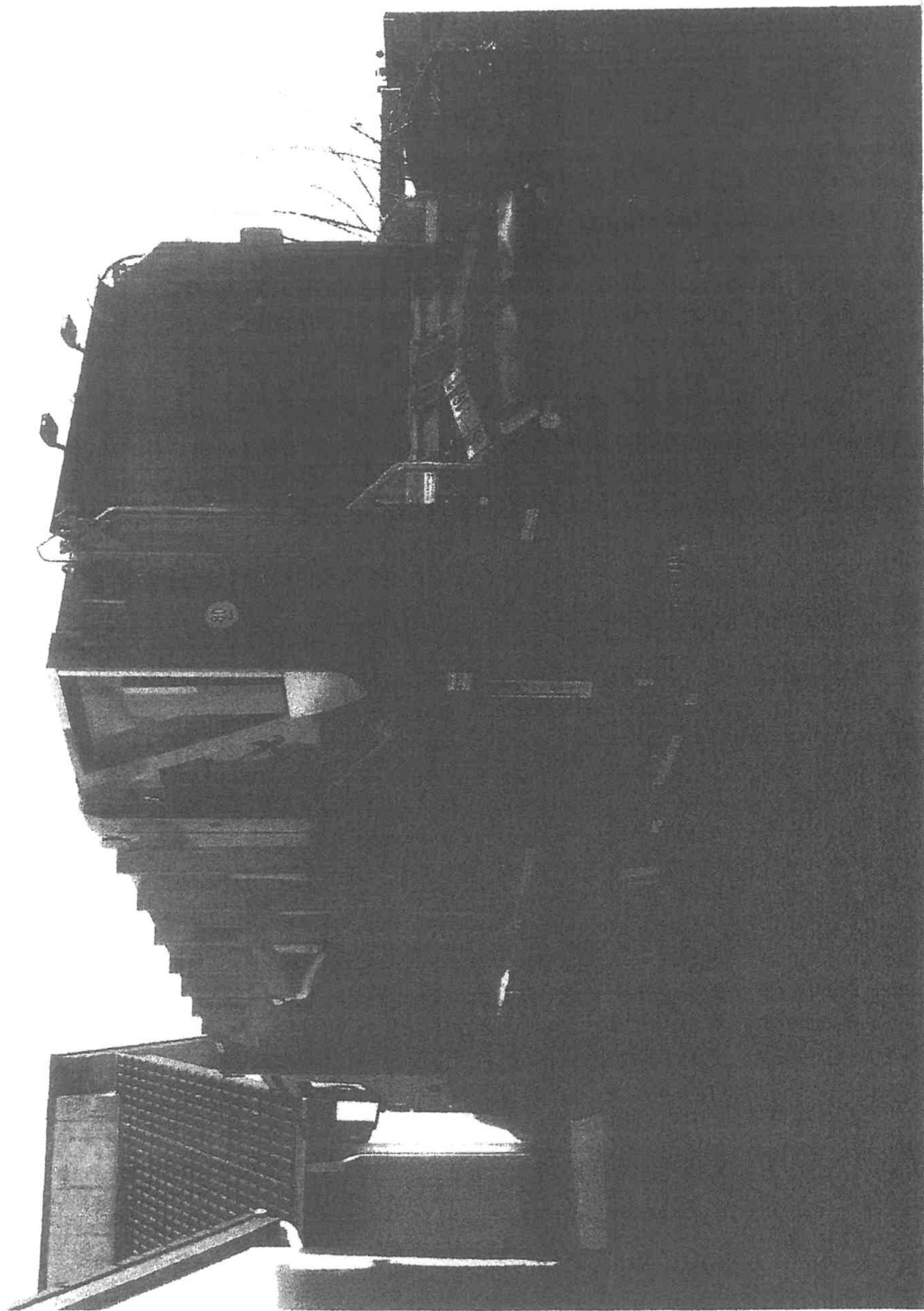
Typy vyprazdňovaných nádob					
Typ nádob	Plech	MGB	MGB	MGB	MGB
Objem nádob	110L	80/120L	140/240/340L	500-1200L	770-1300L
Provedení nádob podle norem	DIN 6629	EN 840-1	EN 840-1	EN 840-2	EN 840-3
Rozměry vyklápěče mm					
Seřizovací výška	820	820	900	900	900
Světlost zvedáče	140	140	220	220	220
Světlost ramene (dlouhý zdvih)	330-620	330-620	330-620	330-620	330-620
Montážní výška (dlouhý zdvih)	1305-1595	1305-1595	1305-1595	1305-1595	1305-1595
Technické údaje					
Časový cyklus	ca. 9 s	ca. 9 s	ca. 9 s	ca. 14 s	ca. 14 s
Zdvíhací síla	2x1500 N	2x1500 N	2x1500 N	7000 N	7000 N
Hlučnost	76 dB(A)	76 dB(A)	76 dB(A)	73 dB(A)	73 dB(A)

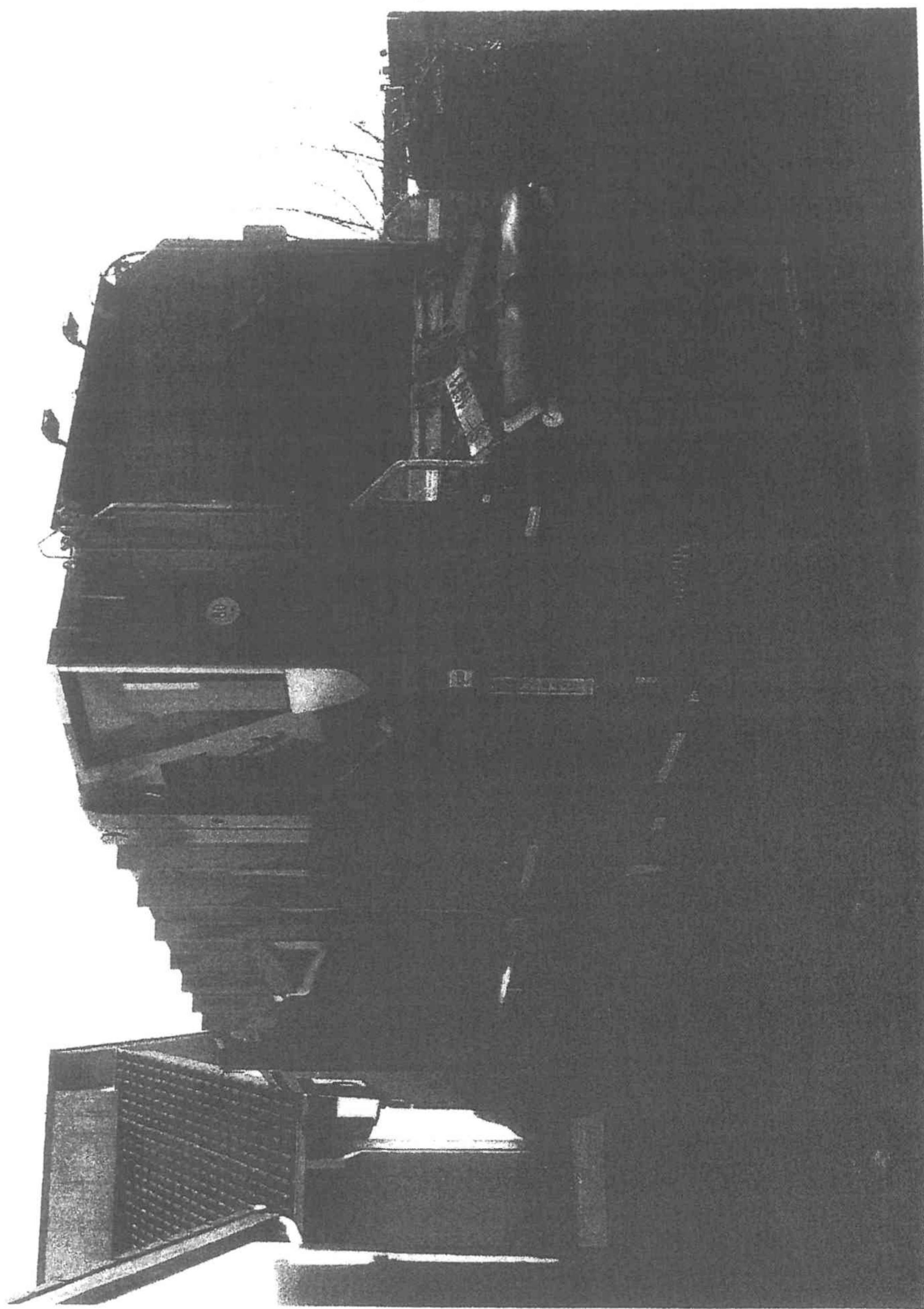
Příloha č. 2 Kupní smlouvy – Fotodokumentace

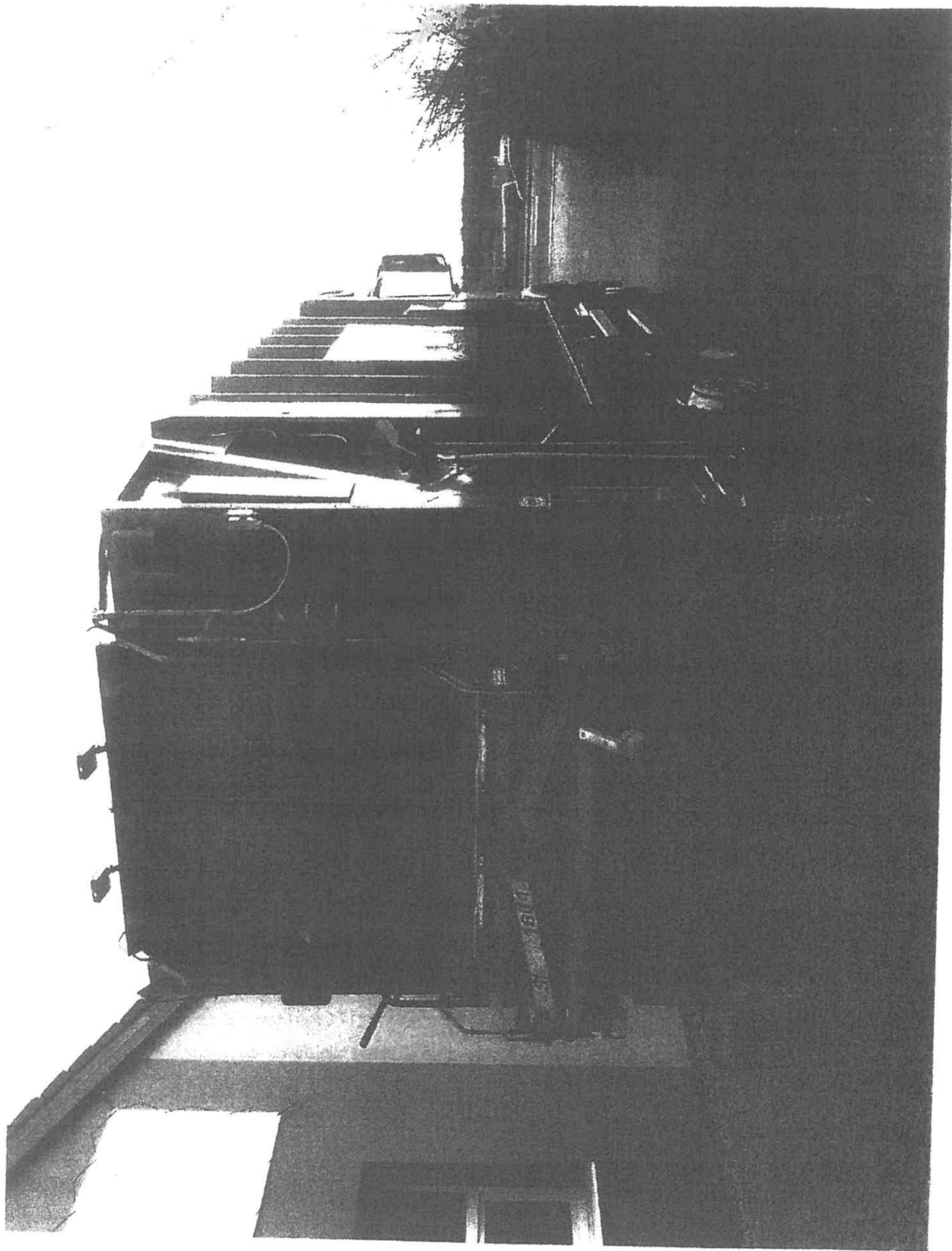
Fotodokumentace vozidla











2018 188

Protokol o předání a převzetí předmětu koupě - leasingu

S odvoláním na leasingovou smlouvu č. **307303**, uzavřenou mezi

Obchodní firma: **Oberbank Leasing spol. s r.o.**
Sídlo: **Náměstí I.P.Pavlova 1789/5, 120 00 Praha 2**
IČ: **27091325**
DIČ: **CZ27091325**
(dále jen pronajímatel)

a
Obchodní firma/Jméno: **Technické služby města Mostu a.s.**
Sídlo: **Dělnická 164, 434 01 Most-Velebudice**
IČO/r.č.: **64052265**
DIČ/OP: **CZ64052265**
(dále jen nájemce)

a dále s s odvoláním na kupní smlouvu č. **307303** uzavřenou mezi pronajímatelem (jako kupujícím) a

Obchodní firma/Jméno: **Komunální technika, s.r.o.**
Sídlo: **Boleslavská 1544, 250 01 Brandýs nad Labem-Stará Boleslav**
IČO/r.č.: **26684055**
DIČ/OP: **CZ26684055**
(dále jen dodavatel)

potvrzuje nájemce, jednající paní / panem, podpisem tohoto Protokolu, že níže uvedeného dne, měsíce a roku převzal od dodavatele na základě výše uvedené leasingové a kupní smlouvy

Předmět leasingu: **nákladní automobil Mercedes Benz Arocs 2535 L 6x2x**
Stav km/Mth při převzetí:
SKP: **29.10.4**
Rok výroby **2018**
Výrobní číslo (VIN) **WDB96402010284402**
Příslušenství: **nástavba Semat Cargopac C338 (VIN: 48920) + vyklápěč UVK 1124-D**

a získal tak v souladu s kupní smlouvou tento předmět koupě do vlastnictví pronajímatele a v souladu s leasingovou smlouvou tak převzal předmět leasingu do svého užívání.

Nájemce dále prohlašuje, že

- předmět koupě – leasingu odpovídá všem specifikacím podle kupní a leasingové smlouvy
- po řádném a odpovědném přezkoušení a prohlédnutí předmětu koupě – leasingu nezjistil žádné vady, a že se předmět koupě leasingu nachází ve stavu způsobilém k užívání smluveném leasingovou smlouvou, resp. k obvyklému užívání
- zajistil v souladu s leasingovou smlouvou potřebné technické a právní předpoklady pro provoz předmětu leasingu
- nemá námitky proti úhradě kupní ceny předmětu koupě – leasingu v souladu s kupní smlouvou dodavatel
- převzal od dodavatele pro pronajímatele tyto doklady k předmětu koupě – leasingu:

Místo a datum předání a převzetí:

Nájemce

Dodavatel

Oberbank Leasing spol. s r.o.