

Zveřejněn dne 3.5.2018

Smlouva o umístění peněžního automatu

Smlouva schválena usnesením č. 224/19/18 ze dne 21.1.2018

Datum zveřejnění smlouvy _____

Finanční krytí - podpis spr. rozpočtu 50 3613 011; 50 3613 2132

Příjemci a podpis osoby za věcnou správnost TEJPKOVA L. KUCEROVA

Zveřejněno na profitu _____

Komerční banka, a.s., se sídlem: Praha 1, Na Příkopě 33 čp. 969, PSČ 114 07, IČO: 4531 7054, DIČ pro účely DPH CZ699001182, zapsaná v obchodním rejstříku vedeném Městským soudem v Praze, oddíl B, vložka 1360

(dále jen „KB“ nebo „Banka“)

a

| | |
|-------------|---|
| Název: | Město Horní Slavkov |
| Sídlo: | Dlouhá 634/12, Horní Slavkov, PSČ: 357 31 |
| IČO: | 00259322 |
| Zastoupené: | Alexandrem Terekem - starostou |

(dále jen „Smluvní partner“)

(shora uvedené smluvní strany jsou dále označovány též jako „Smluvní strany“)

uzavírají v souladu se z. č. 89/2012 Sb., občanský zákoník, ve znění pozdějších předpisů, tuto

Smlouvu o umístění peněžního automatu (dále jen „Smlouva“):

Číslo Smlouvy u Banky: 23 517

1. Předmět smlouvy

- 1.1 Předmětem této Smlouvy je úprava práv a povinností Smluvních stran v souvislosti s úplatným umístěním peněžního automatu Banky specifikovaného v instalačních podkladech, jež tvoří Přílohu č. 1, která je nedílnou součástí této Smlouvy (dále též „Peněžní automat“), a to v přízemí budovy čp. 635/306 na adrese ul. Dlouhá, obec Horní Slavkov (dále též „Provozovna“), nacházející se na pozemku parc. č. 916 . Nemovitosti jsou zapsány v katastru nemovitostí na LV č. 4179 u Katastrálního úřadu pro kraj Karlovarský, katastrální pracoviště Sokolov, pro katastrální území. Výpis z katastru nemovitostí je nedílnou součástí této Smlouvy jako Příloha č. 2.
- 1.2 Přesné umístění Peněžního automatu, který Banka bude instalovat v souladu s touto Smlouvou, je vyznačeno v půdorysném plánu, který je nedílnou součástí této Smlouvy jako Příloha č. 3.

2. Povinnosti banky a smluvního partnera

2.1 Banka se zavazuje, že:

- sama nebo prostřednictvím jiné pověřené fyzické nebo právnické osoby (dále též „Zmocněnec“) provede instalaci Peněžního automatu ve výše uvedené Provozovně na místo dle Přílohy č. 3 Smlouvy,
- uhradí v plné výši náklady spojené s instalací Peněžního automatu a s jeho zapojením do provozu včetně stavebních úprav,
- provede buď sama nebo prostřednictvím Zmocněnce pravidelnou kontrolu činnosti Peněžního automatu a servis Peněžního automatu,
- bude dotovat pravidelně sama nebo prostřednictvím Zmocněnce Peněžní automat peněžní hotovostí a provádět jeho drobnou údržbu (starat se o jeho čistotu, dobrý vzhled apod.),

- e) uvede podle možností adresu Peněžního automatu v odpovídajících propagačních materiálech Banky, či v materiálech mezinárodního bankovního sdružení Eurocard/MasterCard, VISA, American Express a Sdružení pro platební karty.

2.2 Smluvní partner se zavazuje, že:

- a) umožní instalaci Peněžního automatu ve výše uvedené Provozovně Bankou nebo jejím Zmocněncem a poskytne Bance nebo jejímu Zmocněnci veškerou součinnost nezbytnou k této instalaci,
- b) umožní osobám určeným Bankou nebo jejím Zmocněncem provést dotaci Peněžního automatu hotovostí a jeho údržbu, a to kdykoliv v pracovních dnech od 8.00 do 20.00 h; mimo takto stanovenou dobu po předchozí dohodě mezi Smluvním partnerem a Bankou nebo jejím Zmocněncem,
- c) umožní připojení Peněžního automatu na autorizační centrum Banky; autorizačním centrem Banky se pro účely této Smlouvy rozumí systém Banky nebo Zmocněnce umožňující autorizaci transakcí prováděných prostřednictvím Peněžního automatu,
- d) umožní připojení Peněžního automatu na hlavní rozvaděč elektrické energie a odběr energie nutné pro provoz Peněžního automatu,
- e) bude respektovat veškeré bezpečnostní a provozní pokyny stanovené Bankou nebo jejím Zmocněncem pro provoz Peněžního automatu, které jsou součástí instalačních podkladů uvedených v Příloze č. 1, zejména zachová volně přístupný doporučený prostor pro servis nad a kolem Peněžního automatu znázorněný v Příloze č. 1. Smluvní partner není po dobu účinnosti této Smlouvy oprávněn prostor dle předchozí věty dále pronajmout,
- f) umožní držitelům platebních karet 24 hodin denně přístup k zákaznické části Peněžního automatu,
- g) bude udržovat Provozovnu a její bezprostřední okolí v čistotě a pořádku,
- h) nebude žádným způsobem manipulovat s umístěným Peněžním automatem, přemísťovat jej, provádět demontáž ani jiné zásahy (vč. manipulace s datovou a silovou přípojkou) bez předchozího písemného souhlasu Banky,
- i) umožní Bance pevné kotvení Peněžního automatu k podlaze pomocí železných úchytlů vrtaných do hloubky minimálně 150 mm.,

2.3 V případě, že Smluvní partner bude po dobu účinnosti této Smlouvy provádět jakékoli opravy či úpravy Provozovny (včetně její rekonstrukce či modernizace), je Smluvní partner povinen rozsah prací předem projednat s Bankou. Banka je povinna sdělit Smluvnímu partnerovi do 30 dnů od projednání, zda budou prováděné práce ohrožovat bezpečnost provozu Peněžního automatu umístěného v Provozovně a jaké předpokládané náklady bude nucena Banka vynaložit v souvislosti s těmito pracemi k zajištění bezpečnosti provozu Peněžního automatu umístěného v Provozovně (zejména se jedná o náklady na bezpečnostní služby – ostrahu apod.). Smluvní partner je povinen uhradit tyto prokazatelně a účelně vynaložené náklady Bance na základě daňového dokladu vystaveného Bankou se splatností do 30 dnů dne vystavení daňového dokladu na účet Banky uvedený v daňovém dokladu.

2.4 Smluvní partner prohlašuje, že má uzavřenou pojistnou smlouvu na
(i) pojištění odpovědnosti za škodu vzniklou v souvislosti s činností Smluvního partnera a
(ii) pojištění majetku v rozsahu živelní pojištění, odcizení a vandalismus
a tato pojištění bude po celou dobu účinnosti této Smlouvy v dostatečné výši udržovat.

2.5 Smluvní partner prohlašuje, že Provozovnu má dle z.č. 586/1992 Sb., o daních z příjmů, ve znění pozdějších předpisů, zatříděnou v odpisové skupině č. 5

2.6 Smluvní partner prohlašuje, že instalace Peněžního automatu je v souladu se zkolaudovaným stavem Provozovny a PBRS (požárně bezpečnostními řešeními stavby).

- 2.7 Smluvní strany se dohodly, že Banka je oprávněna kdykoliv zapsat/registrovat/uveřejnit tuto Smlouvu v jakýchkoliv veřejných zápisech/registrech/seznamech. Smluvní partner je oprávněn zapsat/registrovat/uveřejnit tuto Smlouvu v jakýchkoliv veřejných zápisech/registrech/seznamech pouze s předchozím písemným souhlasem Banky.
- 2.8 Smluvní partner prohlašuje, že dle jeho nejlepšího vědomí sám a ani žádný jeho zaměstnanec, společník, člen statutárního či dozorčího orgánu, obchodní zástupce či jakákoliv Smluvním partnerem ovládaná osoba (dále společně jen „Osoby“) se nedopustil jednání jménem Smluvního partnera nebo Osob, které by mohlo být vnímáno jako přijetí úplatku, podplácení či nepřímé úplatkářství dle z. č. 40/2009 Sb., trestní zákoník, ve znění pozdějších předpisů (dále jen "Korupční jednání").

3. Platební podmínky

- 3.1 Banka je povinna platit Smluvnímu partnerovi ode dne instalace Peněžního automatu platbu za umístění Peněžního automatu a jeho označení dle čl. 2.2 písm. h) ve výši 18 000,- Kč bez DPH ročně. K této částce bude připočítána příslušná DPH podle platných právních předpisů.
- 3.2 Banka je povinna platit Smluvnímu partnerovi ode dne instalace Peněžního automatu úhradu za odběr elektrické energie v paušální výši 9 600,- Kč bez DPH, a to ročně. K této částce bude připočítána příslušná DPH podle platných právních předpisů.
- 3.3 Smluvní partner provede vyúčtování platby za umístění Peněžního automatu a jeho označení a úhrady za odběr elektrické energie formou daňového dokladu, vystaveného do 15 dnů ode dne uskutečnění zdanitelného plnění, kterým je první den prvního kalendářního měsíce příslušného roku. Daňový doklad je splatný do 30 dnů od jeho doručení Bance.
- 3.4 Banka provede platbu částek uvedených v tomto článku Smlouvy na základě doručeného daňového dokladu převodem na účet Smluvního partnera uvedený v daňovém dokladu.
- 3.5 Daňové doklady vystavené Smluvním partnerem dle této Smlouvy musejí obsahovat veškeré náležitosti stanovené platnými právními předpisy a bude na nich uvedeno také číslo této Smlouvy, pod níž je tato Smlouva evidována u Banky, a splatnost v souladu s touto Smlouvou. Při zasílání daňových dokladů Bance má Smluvní partner na výběr dvě možnosti:
1. elektronicky, kdy zasílá na emailovou adresu faktury@kb.cz soubory ve formátu *.pdf. Pro tento způsob zasílání faktur platí následující podmínky:
 - a) předmět zprávy obsahuje obchodní jméno, pomlčku a variabilní symbol faktury (př.: XY, s.r.o. – 12342009);
 - b) zpráva může obsahovat maximálně jednu fakturu ve formátu *.pdf a nesmí obsahovat žádné další přílohy;
 - c) rozlišení pdf faktury je 300 dpi;
 - d) maximální velikost přílohy je 10 MB;
 - e) e-mail nesmí být zašifrovaný, ani obsahovat žádné elektronické podpisy či jiná zabezpečení zpráv, soubor může obsahovat elektronický podpis; nebo
 2. v papírové podobě, a to na adresu: Středisko sdílených služeb KB, P.O.Box 52, Praha 025, 225 52.

V případě, že daňový doklad nebude obsahovat veškeré právními předpisy nebo touto Smlouvou stanovené náležitosti nebo bude obsahovat nesprávné údaje, je Banka oprávněna takový doklad vrátit Smluvnímu partnerovi v době původní doby splatnosti k opravě. Doba splatnosti takto vráceného daňového dokladu se přerušuje a začne nově běžet až doručením řádně vystaveného daňového dokladu Bance.

Není-li sjednáno jinak, splatnost daňového dokladu je třicet (30) dnů ode dne jeho doručení Bance. Zaplacením se rozumí odepsání příslušné částky z účtu Banky ve prospěch účtu Smluvního partnera.

- 3.6 Smluvní strany tímto výslovně vylučují v souladu s § 2249 občanského zákoníku zvyšování platby za umístění Peněžního automatu a jeho označení.
- 3.7 Má-li být peněžitý dluh podle této Smlouvy plněn v českých korunách (Kč), Smluvní strany tímto souhlasí, že bude-li Kč kdykoli v době účinnosti této Smlouvy nahrazena jednotnou evropskou měnou (EURO) jako jedinou zákonnou měnou České republiky, pak budou veškeré platby na základě této Smlouvy, plněné ode dne účinnosti této změny, bez dalšího vyjadřovány a hrazeny v EURO. Převodním kursem mezi Kč a EURO bude kurs stanovený příslušným orgánem Evropské unie, případně České republiky.

- 3.8 Smluvní partner je v souladu s příslušnými ustanoveními z.č. 235/2004 Sb., o dani z přidané hodnoty, ve znění pozdějších předpisů, ("Zákon o DPH") povinen odvést (zaplatit) příslušnému správci daně příslušnou DPH ve výši dle platných právních předpisů, která bude připočtena k úhradě za umístění Peněžního automatu a úhradě za odběr elektrické energie a bude uhrazena Bankou Smluvnímu partnerovi v souvislosti s úhradou za umístění Peněžního automatu a úhradou za odběr elektrické energie v souladu s touto Smlouvou.

Smluvní partner prohlašuje, že:

- ke dni uzavření Smlouvy není v souladu se Zákonem o DPH považován za nespolehlivého plátce, a že číslo účtu sloužící k úhradě za zdanitelné plnění (úhrada za umístění Peněžního automatu a úhrada za odběr elektrické energie) je zveřejněno správcem daně jako účet využívaný pro ekonomickou činnost;
- úplata za zdanitelné plnění (úhrada za umístění Peněžního automatu a úhrada za odběr elektrické energie) není bez ekonomického opodstatnění zcela zjevně odchylná od obvyklé ceny dle z.č. 151/1997 Sb., o oceňování majetku a změně některých zákonů, ve znění pozdějších předpisů.

V případě, že:

- a) Smluvní partner nesplní svou povinnost dle tohoto odstavce této Smlouvy a neodvede příslušnou DPH či její část v souvislosti s touto Smlouvou příslušnému správci daně, a
- b) Smluvní partner je považován v souladu se Zákonem o DPH za nespolehlivého plátce DPH a číslo účtu sloužící k úhradě úplaty za zdanitelné plnění (úhrada za umístění Peněžního automatu a úhrada za odběr elektrické energie) není zveřejněno správcem daně jako účet využívaný pro ekonomickou činnost,
- c) Bance vznikne za podmínek stanovených Zákonem o DPH z titulu zákonného ručení na základě výzvy příslušného správce daně povinnost příslušnou DPH či její část v souvislosti s touto Smlouvou odvést, a
- d) Banka příslušnou DPH či její část příslušnému správci daně odvede (zaplatí),

Smluvní partner se je povinen, neprodleně po obdržení písemného oznámení Banky, jehož přílohou bude doklad prokazující odvedení příslušné DPH či její části příslušnému správci daně v souvislosti s touto Smlouvou, uhradit na účet uvedený v oznámení Banky příslušnou DPH či její část, kterou za Smluvního partnera Banka odvedla příslušnému správci daně.

Pokud dojde k porušení povinnosti Smluvního partnera dle tohoto odstavce této Smlouvy a Banka odvede za Smluvního partnera příslušnou DPH či její část, Banka je oprávněna započíst tuto svou pohledávku za Smluvním partnerem proti jakékoliv pohledávce Smluvního partnera za Bankou z této Smlouvy nebo proti jakékoliv jiné pohledávce Smluvního partnera za Bankou.

Bez ohledu na výše uvedené se Smluvní strany dohodly, že pokud Banka v průběhu trvání této Smlouvy zjistí na základě zveřejněného rozhodnutí příslušného správce daně, že Smluvní partner se stal nespolehlivým plátcem a/nebo že číslo účtu sloužící k úhradě úplaty za zdanitelné plnění (úhrada za umístění Peněžního automatu a úhrada za odběr elektrické energie) není zveřejněno správcem daně jako účet využívaný pro ekonomickou činnost, je Banka oprávněna dle Zákona o DPH provést úhradu daně z přidané hodnoty rovnou správci daně Smluvního partnera zdanitelného plnění (zvláštní způsob zajištění daně z přidané hodnoty). Úplata za zdanitelné plnění (úhrada za umístění Peněžního automatu a úhrada za odběr elektrické energie), která bude hrazena Smluvnímu partnerovi dle této Smlouvy, bude v důsledku úhrady DPH Bankou ponížena o příslušnou DPH uvedenou na daňovém dokladu. O úhradě DPH provedené přímo správci daně bude Banka Smluvního partnera neprodleně informovat.

- 3.9 Smluvní partner prohlašuje, že je skutečným vlastníkem příjmů, které mu plynou z této Smlouvy a že adresa trvalého pobytu/sídla uvedená v záhlaví Smlouvy je rovněž bydlištěm/sídlím Smluvního partnera rozhodná pro stanovení daňového rezidentství Smluvního partnera. V opačném případě je Smluvní partner povinen tuto skutečnost Bance neprodleně oznámit.

4. Zvláštní ujednání

- 4.1 Smluvní partner prohlašuje, že je výlučným vlastníkem Provozovny. Smluvní partner souhlasí se všemi důsledky, které jsou spojeny s instalací a provozem Peněžního automatu.

Smluvní partner souhlasí s tím, že výdaje spojené s provedením instalace Peněžního automatu mající charakter technického zhodnocení nezvýší vstupní cenu hmotného majetku, tj. nemovitosti ve vlastnictví Smluvního partnera, a zároveň souhlasí, aby příslušné technické zhodnocení odepisovala v souladu s platnými právními předpisy Banka.

- 4.2 Banka na sebe přebírá veškerá rizika poškození nebo ztráty způsobené na Peněžním automatu v důsledku zásahu třetích osob nebo v důsledku živelných událostí.

- 4.3 Smluvní strany potvrzují, že všechny informace, které se Smluvní strana při plnění a/nebo v souvislosti s plněním této Smlouvy dozví, jsou důvěrné povahy a/nebo představují obchodní tajemství podle § 504 občanského zákoníku (dále jen „Důvěrné informace“). Smluvní strany jsou povinny zachovávat mlčenlivost o Důvěrných informacích a Důvěrné informace použít pouze za účelem plnění předmětu Smlouvy.

Smluvní strany odpovídají za plnění svých povinností podle tohoto ustanovení Smlouvy kromě případů, kdy povinnost zpřístupnit Důvěrné informace vyplývá z platných právních předpisů nebo z pravomocného rozhodnutí soudu, rozhodčího orgánu či správního orgánu. Smluvní strany jsou povinny dodržovat povinnosti plynoucí z tohoto článku Smlouvy bez časového omezení i po zániku Smlouvy.

Banka je oprávněna Důvěrné informace poskytnout osobám, které ve smyslu z.č. 90/2012 Sb. o obchodních společnostech a družstvech (zákon o obchodních korporacích), ve znění pozdějších předpisů ovládá, a dále obchodní společnosti Sociétés Générale, S.A., se sídlem 29, bld. Haussmann, 75009 Paris, France, pokud je ovládající osobou Banky.

- 4.4 Odpovědnost za škody vzniklé v důsledku porušení těchto smluvních ujednání se řídí příslušnými ustanoveními občanského zákoníku.

- 4.5 Po ukončení smluvního vztahu založeného touto Smlouvou je Banka povinna uvést užívané prostory do původního stavu, v jakém je převzala, pokud nebude se Smluvním partnerem dohodnuto jinak, a to s přihlédnutím k obvyklému opotřebení při řádném užívání vnitřního a venkovního prostoru a při ponechání stavebních úprav provedených Smluvním partnerem v souladu s čl. 2.2 písm. a) Smlouvy.

- 4.6 Veškeré písemnosti zasílané podle této Smlouvy a/nebo v souvislosti s plněním této Smlouvy budou vyhotoveny písemně v českém jazyce a budou doručeny osobně nebo prostřednictvím provozovatele poštovních služeb. Není-li prokázán opak, je za den doručení považován třetí pracovní den po prokázání odeslání písemnosti na adresu v České republice a patnáctý pracovní den po prokázání odeslání písemnosti na adresu v jiném státě, i když druhá Smluvní strana zásilku obsahující písemnost z jakéhokoliv důvodu nepřevzme. Všechny písemnosti budou zasílány na následující adresy, nestanoví-li Smlouva výslovně jinak:

Banka: Komerční banka, a.s., náměstí Junkových 2772/1, 155 00 Praha 5 – Stodůlky

Smluvní partner: Město Horní Slavkov, Dlouhá 634/12, Horní Slavkov 357 31

O skutečnostech souvisejících s plněním této Smlouvy, které nesou odkladu, se Smluvní strany budou informovat prostřednictvím faxu, e-mailu a v naléhavých případech telefonicky. Pro tyto účely uvádějí Smluvní strany následující spojení:

Banka: e-mail: radana_vicenikova@kb.cz
tel.: 602 404 516

Smluvní partner: e-mail: starosta@hornislavkov.cz
tel.: 724 796 727

Osobami odpovědnými za plnění povinností na úseku požární ochrany ve smyslu ustanovení § 2 odst. 2 z.č. 133/1985 Sb., o požární ochraně, ve znění pozdějších předpisů, jsou:

Banka: Dispečink SuSe, e-mail: dispecink_suse@kb.cz, tel.: 955 536 666, 724 728 355 _____

Smluvní partner: podatelna@hornislavkov.cz , 352 350 666

Smluvní strany dále sjednávají, že v provozních věcech týkajících se této Smlouvy budou používat následující spojení:

Banka: Dispečink SuSe
e-mail: dispecink_suse@kb.cz
tel.: 955 536 666, 724 728 355

Smluvní partner:
e-mail: podatelna@hornislavkov.cz
tel.: 352 350 666

Smluvní strany jsou povinny bez zbytečného odkladu navzájem se informovat o změně adres pro doručování písemností dle této Smlouvy, jakož i ostatních spojení uvedených v tomto ustanovení, přičemž změna těchto údajů je vůči druhé straně účinná okamžikem doručení příslušného oznámení, není-li v oznámení uvedeno datum pozdější.

- 4.7 Smluvní partner prohlašuje, že dle jeho nejlepšího vědomí není vedeno žádné soudní, správní či rozhodčí řízení týkající se Smluvního partnera nebo jeho majetku, není vedeno ani žádné trestní stíhání Smluvního partnera či osob, jež jsou členy jeho statutárního orgánu, které by mohlo ovlivnit možnosti Smluvního partnera dostát svým povinnostem vyplývajícím z této Smlouvy a podle nejlepšího vědomí Smluvního partnera takové stíhání nebo řízení ani nehrozí. Smluvní partner dále prohlašuje, že není ve výkonu trestu, ochranného či zajišťovacího opatření, Smluvní partner nebyl v minulosti pravomocně odsouzen za trestný čin, ledaže se na něj hledí, jako by nebyl odsouzen.
- 4.8 Smluvní partner je povinen Banku bezodkladně písemně informovat o zahájení, průběhu a skončení trestního stíhání proti němu, o jeho pravomocném odsouzení, či jiném rozhodnutí, kterým byla věc pravomocně skončena, o uložení a výkonu trestu, ochranného či zajišťovacího opatření, včetně druhu uloženého trestu, ochranného či zajišťovacího opatření. Stejně tak je Smluvní partner Banku povinen písemně informovat o skutečnosti, že byl v minulosti pravomocně odsouzen za trestný čin, pokud se na něj nehledí, jako by nebyl odsouzen (zahlázení odsouzení). Na žádost Banky je Smluvní partner povinen předložit výpis z evidence Rejstříku trestů, či obdobný doklad vydaný příslušným orgánem v zahraničí. Ve stejném rozsahu je Smluvní partner povinen Banku bezodkladně písemně informovat pokud se výše uvedené skutečnosti týkají člena statutárního orgánu či jiné osoby oprávněné jednat za Smluvního partnera, osoby vykonávající řídicí, kontrolní činnost nebo rozhodující vliv na řízení či zaměstnance při plnění pracovních úkolů, pokud lze trestný čin přičíst také Smluvnímu partnerovi.
- 4.9 Smluvní partner prohlašuje, že splnil veškeré povinnosti uložené mu platnými právními předpisy pro uzavření této Smlouvy, a to zejména z. č. 128/2000 Sb., o obcích, ve znění pozdějších předpisů, a z.č. 134/2016 Sb., o zadávání veřejných zakázek, ve znění pozdějších předpisů, pokud tyto předpisy splnění takových zvláštních povinností v tomto případě vyžadují.

5. Doba trvání, ukončení smlouvy

- 5.1 Tato Smlouva se uzavírá na dobu neurčitou.
- 5.2 Smlouvu je možno ukončit písemnou dohodou Smluvních stran, přičemž dohoda musí obsahovat vzájemné vypořádání práv a povinností Smluvních stran.
- 5.3 Kterákoliv ze Smluvních stran je oprávněna vypovědět smluvní vztah sjednaný touto Smlouvou, a to formou písemné výpovědi i bez udání důvodu doručené druhé Smluvní straně.

- 5.4 Výpovědní doba činí tři (3) měsíce a počíná běžet prvního dne měsíce následujícího po doručení výpovědi a končí posledním dnem kalendářního měsíce.
- 5.5 Na smluvní vztah založený Smlouvou se vylučuje uplatnění ustanovení § 2314 občanského zákoníku o možnosti vypovídané strany vznést proti výpovědi námitky.
- 5.6 Banka je oprávněna v případě porušení povinností ze strany Smluvního partnera stanovených touto Smlouvou, a to zejména v čl. 2.2, 2.3 nebo 2.4 Smlouvy, odstoupit od této Smlouvy. Odstoupení je účinné okamžikem doručení písemného oznámení o odstoupení Smluvnímu partnerovi. Smluvní strany se dohodly, že pro případ odstoupení od Smlouvy plnění poskytnutá do účinnosti odstoupení od Smlouvy si nebudou vracet.
- 5.7 Banka je oprávněna odstoupit od Smlouvy také v případě, kdy bude zahájeno trestní stíhání proti Smluvnímu partnerovi, Smluvní partner byl pravomocně odsouzen pro trestný čin nebo mu byl uložen trest, ochranné či zajišťovací opatření.
- 5.8 Banka je oprávněna odstoupit od Smlouvy v případě, kdy:
- bude zahájeno trestní stíhání proti Smluvnímu partnerovi nebo proti některé z Osob uvedených v čl. 2.8 této Smlouvy (zejména v souvislosti s Korupčním jednáním), nebo
 - byl Smluvní partner pravomocně odsouzen pro trestný čin, nebo
 - některá z Osob byla v souvislosti s Korupčním jednáním pravomocně odsouzena pro trestný čin, nebo
 - byl uložen Smluvnímu partnerovi, nebo Osobě v souvislosti s Korupčním jednáním, trest, ochranné či zajišťovací opatření.

6. Závěrečná ustanovení

- 6.1 Tato Smlouva nabývá účinnosti dnem jejího podpisu oběma Smluvními stranami.
- 6.2 Smluvní strany jsou povinny řešit případné spory vzniklé z této Smlouvy přednostně vzájemným jednáním.
- 6.3 Právní vztahy mezi Smluvními stranami se řídí českým právním řádem, a to zejména občanským zákoníkem a souvisejícími právními předpisy.
- 6.4 Smluvní strany si v souladu s ustanovením § 558 odst. 2 občanského zákoníku ujednávají, že na smluvní vztah založený touto Smlouvou se vylučuje uplatnění obchodních zvyklostí.
- 6.5 Na smluvní vztah založený Smlouvou se vylučuje uplatnění ustanovení § 1799 a § 1800 občanského zákoníku o adhezních smlouvách. Smluvní partner se tímto vzdává svého práva prohlásit vůči Bance jako postupiteli, že jeho osvobození odmítá ve smyslu § 1899 občanského zákoníku.
- 6.6 Neuplatnění či případné částečné uplatnění nebo prodlení v uplatnění jakýchkoli práv vyplývajících ze Smlouvy nebude vykládáno jako vzdání se těchto práv a ani nebude mít za následek zánik práv z této Smlouvy.
- 6.7 Je-li nebo stane-li se jakékoliv ustanovení této Smlouvy neplatným, odporovatelným nebo nevynutitelným, nebude to mít vliv na platnost a vynutitelnost dalších ustanovení Smlouvy, lze-li toto ustanovení oddělit od Smlouvy jako celku. Smluvní strany jsou povinny dohodou nahradit neplatná ustanovení novými platnými ustanoveními, která nejlépe odpovídají původně zamýšlenému účelu neplatných ustanovení této Smlouvy.
- 6.8 Smluvní partner souhlasí s tím, že Banka je oprávněna, v rozsahu neodporujícím právním předpisům, postoupit jakákoliv práva a pohledávky (včetně zajišťovacího postoupení pohledávky či práva) nebo zastavit své pohledávky za Smluvním partnerem vyplývající z této Smlouvy, případně postoupit Smlouvu nebo její část nebo práva a povinnosti z ní vyplývající. Smluvní partner není oprávněn bez předchozího písemného souhlasu Banky postoupit jakákoliv svá práva nebo povinnosti vyplývající pro něj z této Smlouvy ani tuto Smlouvu jako celek na třetí osobu.
- 6.9 Smluvní strana prohlašuje, že záměr pronájmu prostor specifikovaných v odst. 1 byl zveřejněn na úřední desce městského úřadu Horní Slavkov v období 3. 5. 2018 – 18. 5. 2018. Smlouva byla schválena radou města pod usnesením č. RM 227/19/18 ze dne 27. 7. 2018.

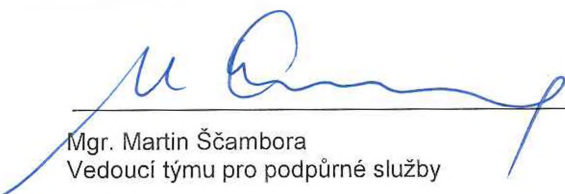
- 6.10 Tuto Smlouvu je možné měnit či doplňovat pouze formou písemných dodatků podepsaných oběma Smluvními stranami, nestanoví-li tato Smlouva jinak.
- 6.12 Tato Smlouva se vyhotovuje ve 2 stejnopisech s platností originálu, z nichž 1 obdrží Banka a 1 Smluvní partner.
- 6.13 Přílohami této Smlouvy a její nedílnou součástí jsou nebo se stanou:
Příloha č. 1 – Instalační podklady
Příloha č. 2 – Výpis z katastru nemovitostí
Příloha č. 3 – Půdorysný plán s vyznačením umístění Peněžního automatu

V Praze dne 1.9.2018

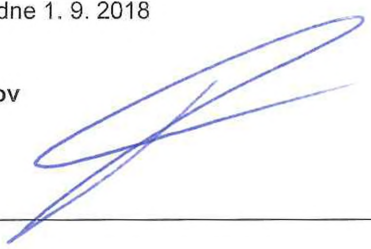
V Horním Slavkově dne 1. 9. 2018

Komerční banka, a.s.


Město Horní Slavkov



Mgr. Martin Ščambora
Vedoucí týmu pro podpůrné služby



Alexandr Terek
starosta města



Radana Viceniková
Kordinátor pro podpůrné služby

Peněžní automat NCR SelfServ 32 Instalační podklady



Základní technické parametry

| | |
|---|--------------------------|
| Hmotnost zařízení | 1010 kg |
| Minimální nosnost podlahy | 1640 kg/m ² |
| Rozhraní provozní teploty (vnitřní obslužná část) | min. 10 °C max. 40 °C |
| Povolená vlhkost prostoru / okolí | 20 - 80 % |
| Hlučnost v klidovém stavu | 65 dBA |
| Hlučnost v procesním stavu | 68 dBA |

Požadavky na prostor - okolí instalace peněžního automatu

Peněžní automat je typu Freestanding - "volně stojící" (lobby). To znamená, že obslužná část je společná s klientskou částí. Tento typ peněžního automatu je vhodné instalovat do prostor zádveří, samoobslužných zón, hal bankovních poboček, apod.

Peněžní automat je v prostoru umístění vždy pevně kotven k podlaze pomocí železných úchytů vrtaných do hloubky minimálně 150 mm. Z toho vyplývá, že je nepřipustné, aby v podlaze pod plochou zařízení byly umístěny jakékoliv rozvody inženýrských, nebo jiných sítí. V prostoru peněžního automatu musí být zabezpečena, alespoň minimální ventilace, odpovídající vytápění pro zajištění minimální teploty v prostoru umístění peněžního automatu a standardní osvětlení.

UPOZORNĚNÍ: Peněžní automat lze instalovat pouze do prostoru s ukončenými stavebními úpravami.

Požadavky na přípojku 230 V ~, 50 Hz

K peněžnímu automatu musí být vždy přivedena samostatně jištěná přípojka 230 V~, 50Hz, 16 A (viz. nákres). Přípojka nemusí být zálohována, neboť peněžní automat je vybaven vlastním záložním zdrojem, který zabezpečuje dokončení transakce, popř. vrácení karty. Vyvedení přípojky musí být vždy zakončeno v prostoru obslužné části, schválenou dvojitou zásuvkou, která je umístěna na pravé straně v těsné blízkosti peněžního automatu ve výšce 150 - 200 mm od úrovně podlahy, nebo při použití podlažní instalační „krabice“ přímo u „cable access“ (vyústění v tomto případě směřuje k peněžnímu automatu). V případě, že k peněžnímu automatu je instalován modul nočního trezoru, musí být k dispozici tři silové zásuvky (2xATM + 1xNT). **K instalaci silové přípojky musí být vždy vyhotovena revizní zpráva!**

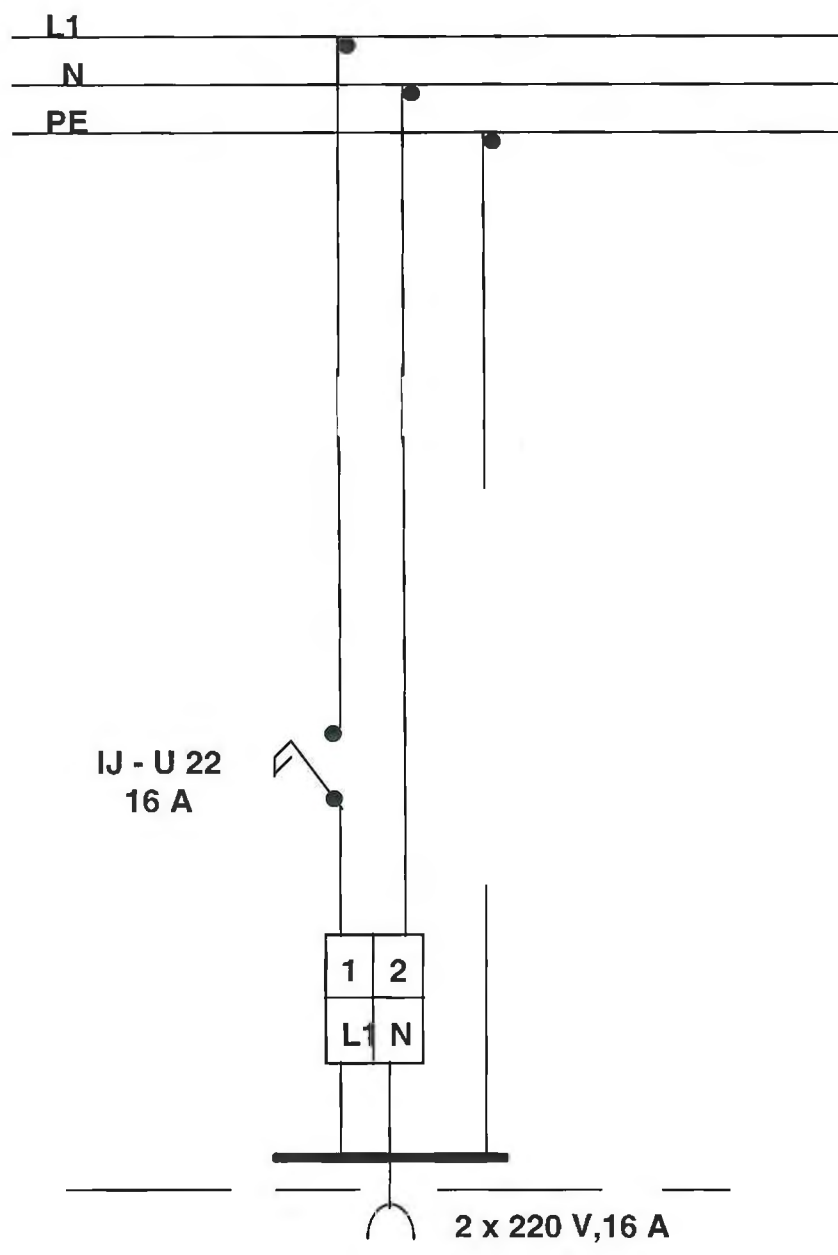
Slaboproudá přípojka - datová přípojka

Jelikož peněžní automat je on-line zařízení, potřebuje ke svému provozu připojení datové přípojky. Tuto přípojku - datovou službu vždy objednává koncový uživatel (Komerční banka - CKB odbor 5850) u společnosti Telefónica O2.

Na základě této žádosti Telefónica O2 označí příslušný pár v ÚR příslušného objektu, kde má být peněžní automat instalován (většinou je kabelová přípojka vyvedena v lokální ústředně). Takto označený pár je nutno prostřednictvím vnitřních tel. rozvodů přivést do prostoru obslužné části peněžního automatu. Přípojku je třeba zakončit schválenou telefonní zásuvkou (RJ 11), která je umístěna na pravé straně od peněžního automatu ve výšce 150 - 200 mm od úrovně podlahy, nebo při použití podlažní instalační „krabice“ přímo u „cable access“ (vyústění v tomto případě směřuje k peněžnímu automatu - otvoru pro kabely).

Výjimkou jsou případy, kdy je instalace datové přípojky prostřednictvím Souhlasu vlastníka (správce) objednána přímo u společnosti Telefónica O2. V takovém případě zajistí Telefónica O2 instalaci datové přípojky (vč. zakončení) až do prostoru umístění peněžního automatu.

Nákres zapojení silové přípojky 230V ~, 50Hz, 16 A



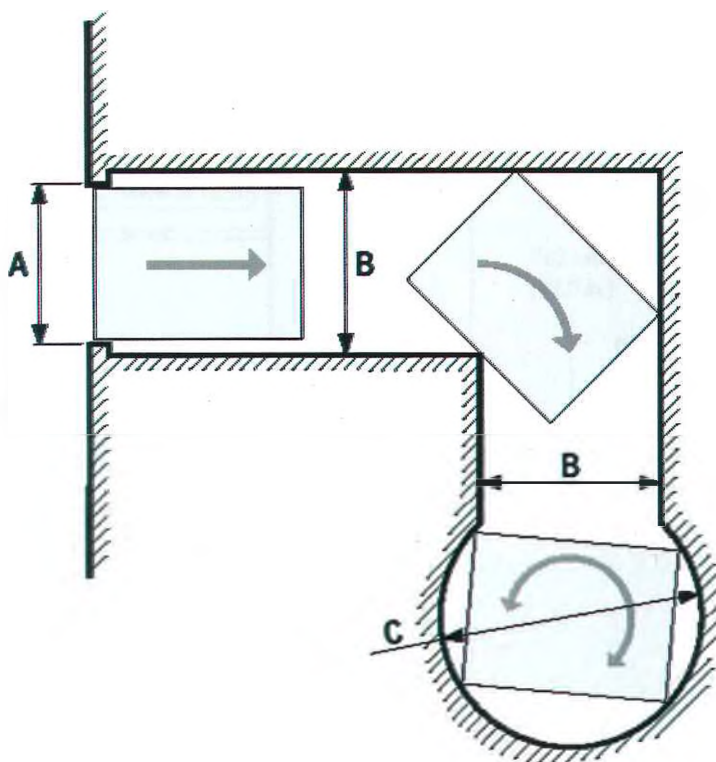
Transport peněžního automatu na instalační místo

Zajistěte, aby všechny dveře a chodby vedoucí k instalačnímu místu byly dostatečně široké pro průchod peněžního automatu. Také dejte pozor na to, aby všechny chodby měly nosnost odpovídající hmotnosti peněžního automatu. Níže uvedená tabulka znázorňuje minimální rozměry pro průchod dveřmi, chodbami zalomenými do pravého úhlu a pro rotaci peněžního automatu kolem jeho osy.

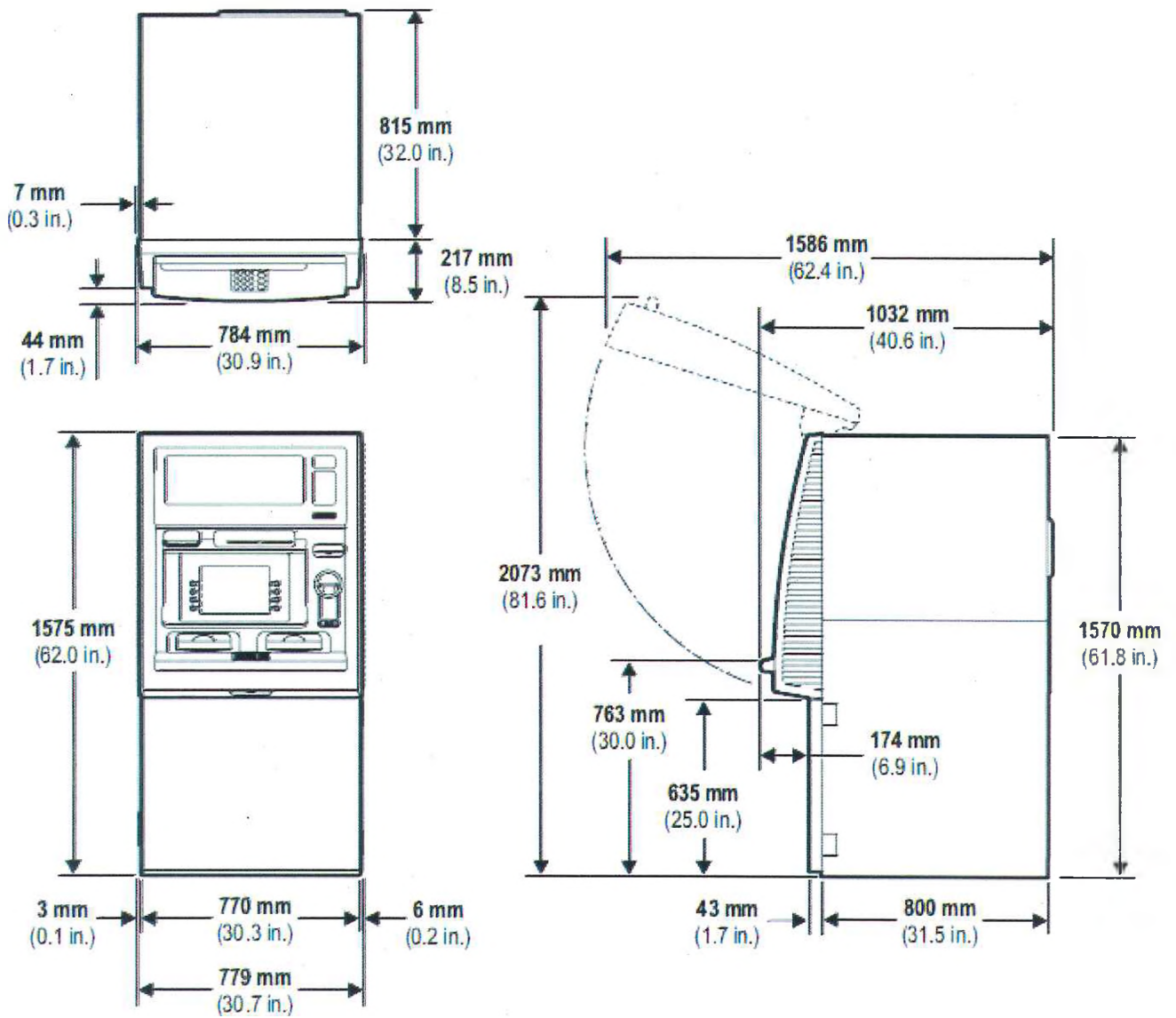
Pozn. 1: Uvedené rozměry předpokládají transport peněžního automatu pomocí zařízení, jehož rozměry nepřesahují základnu peněžního automatu nebo balení peněžního automatu.

Pozn. 2: Uvedené rozměry byly zvětšeny vůči okolnímu prostoru.

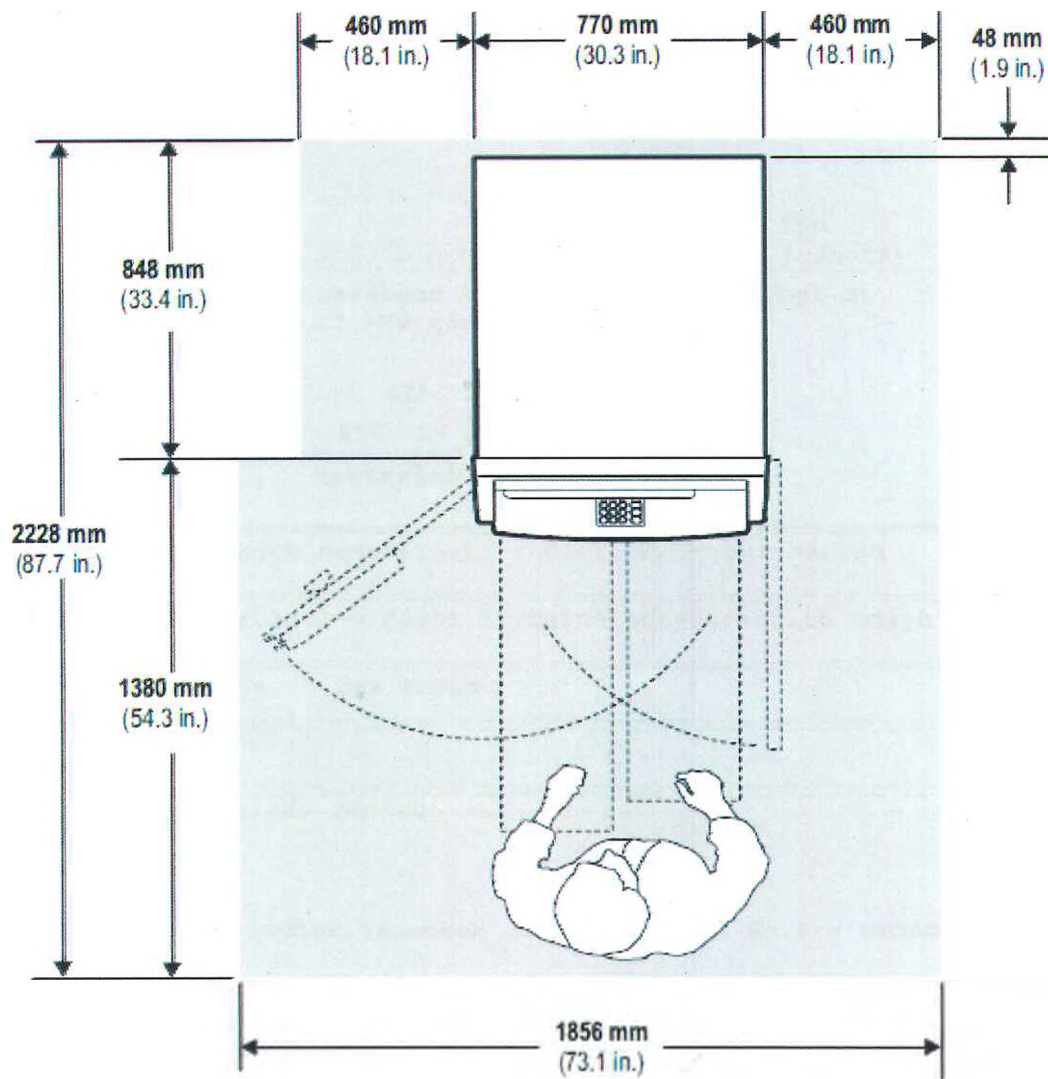
| | | Vybalený ATM |
|---|-------------------------|--------------|
| A | Dveře nebo rovná chodba | 800 mm |
| B | Chodba s rohem | 960 mm |
| C | Rotace kolem osy | 1320 mm |



Rozměry peněžního automatu



Požadovaný servisní a obslužný prostor pro peněžní automat



7. příloha č. 2

VÝPIS Z KATASTRU NEMOVITOSTÍ

prokazující stav evidovaný k datu 02.08.2018 12:35:02

Vlastnictví jednotky vymezené podle zákona č. 72/1994 Sb.

Vyhotoveno bezúplatně dálkovým přístupem pro účel: Nájem nemovitostí, č.j.: 2899/2012/HS/OSBNP pro Město Horní Slavkov

Okres: CZ0413 Sokolov

Obec: 560367 Horní Slavkov

at.území: 644056 Horní Slavkov

List vlastnictví: 4179

V kat. území jsou pozemky vedeny ve dvou číselných řadách (St. = stavební parcela)

| Vlastník, jiný oprávněný | Identifikátor | Podíl |
|---|---------------|-------|
| Vlastnické právo | | |
| Město Horní Slavkov, Dlouhá 634/12, 35731 Horní Slavkov | 00259322 | |

ČÁSTEČNÝ VÝPIS

Nemovitosti

| Č.p./ Č.jednotky | Způsob využití | Způsob ochrany | Typ jednotky | Podíl na společných částech domu a pozemku |
|---------------------|-----------------------|---|-----------------|--|
| 635/306 | jiný nebytový prostor | chráněná krajinná oblast - II.-IV.zóna | byt.z. | 1196/51941 |

Vymezeno v:

Budova Horní Slavkov, č.p. 635, byt.dům, LV 1495
na parcele St. 916, LV 1495

Parcela St. 916 zastavěná plocha a nádvoří 1907m2

1 Věcná práva sloužící ve prospěch nemovitostí v části B - Bez zápisu

Věcná práva zatěžující nemovitosti v části B včetně souvisejících údajů - Bez zápisu

Poznámky a další obdobné údaje - Bez zápisu

lomby a upozornění - Bez zápisu

Nabývací tituly a jiné podklady zápisu

istina

Prohlášení vlastníka budovy o vymezení jednotek (zák.č.72/1994 Sb.) - oznám. o změně obsahu ze dne 06.02.2006.

Pro: Město Horní Slavkov, Dlouhá 634/12, 35731 Horní Slavkov

Z-7329/2006-409

RČ/IČO: 00259322

Prohlášení vlastníka budovy o vymezení jednotek (zák.č.72/1994 Sb.) (POLVZ 55/2000) ze dne 01.12.1999. Právní účinky vkladu práva ke dni 30.12.1999.

Pro: Město Horní Slavkov, Dlouhá 634/12, 35731 Horní Slavkov

V-4281/1999-409

RČ/IČO: 00259322

Vztah bonitovaných půdně ekologických jednotek (BPEJ) k parcelám - Bez zápisu

Upozornění: Další údaje o budově a pozemcích uvedených v části B jsou vždy na příslušném výpisu z katastru nemovitostí pro vlastnictví domu s byty a nebytovými prostory.

VÝPIS Z KATASTRU NEMOVITOSTÍ

prokazující stav evidovaný k datu 02.08.2018 12:35:02

Okres: CZ0413 Sokolov

Obec: 560367 Horní Slavkov

kat.území: 644056 Horní Slavkov

List vlastnictví: 4179

V kat. území jsou pozemky vedeny ve dvou číselných řadách (St. = stavební parcela)

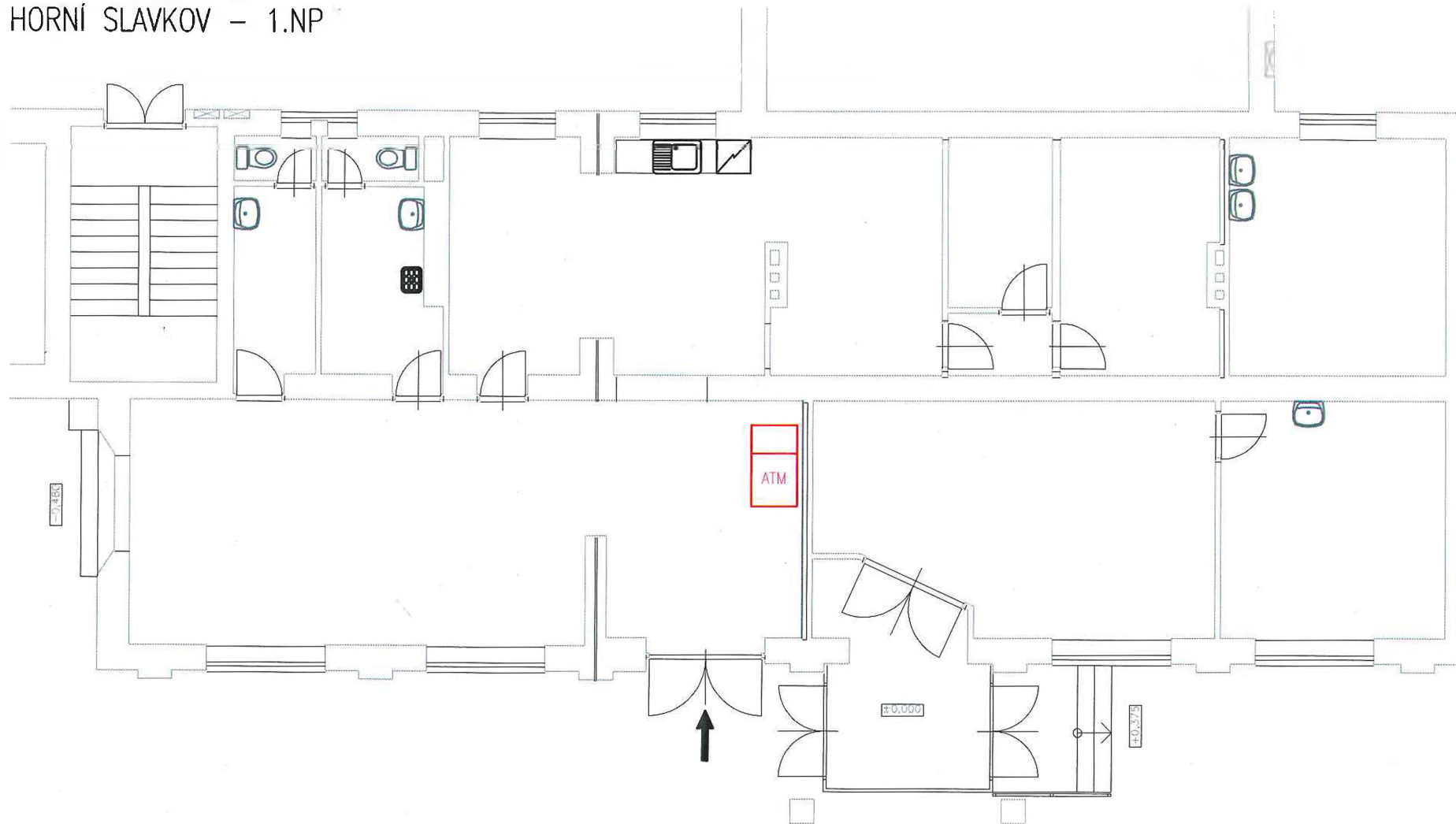
Nemovitosti jsou v územním obvodu, ve kterém vykonává státní správu katastru nemovitostí ČR:
katastrální úřad pro Karlovarský kraj, Katastrální pracoviště Sokolov, kód: 409.

vyhotovil:

Vyhotoveno: 02.08.2018 12:45:05

státní katastrální úřad zeměměřický a katastrální - SCD

KOMERČNÍ BANKA
HORNÍ SLAVKOV - 1.NP



Příloha č. 5