

Krycí list ZBV

Název a evidenční číslo Stavby:
**III/3275 Starý Kolín, oprava mostu ev.č.3275-2 přes potok Klejnarku za Starým
 Kolínem**
 Název stavebního objektu/provozního souboru (SO/PS):
Most

Číslo SO/PS /
 / číslo Změny SO/PS:
201 / 1

Číslo ZBV:
2

Objednatel: **Krajská správa a údržba silnic Středočeského kraje, příspěvková organizace**
 Zborovská 81/11, 150 00 Praha 5, Smíchov
 IČ: 00066001

Zhotovitel: **MaGe Construction s.r.o.**
 Voskovcova 11/34, 152 00 Praha 5
 IČ: 24166189

Rekapitulace ZBV č. 1 dle Skupin 1, 2, 3, 4, 5

část ZBV č.	Cena navrhovaných Změn záporných	Cena navrhovaných Změn kladných	Cena navrhovaných Změn záporných a Změn kladných celkem
1.1	0,00	0,00	0,00

část ZBV č.	Cena navrhovaných Změn záporných	Cena navrhovaných Změn kladných	Cena navrhovaných Změn záporných a Změn kladných celkem
1.2	0,00	0,00	0,00

část ZBV č.	Cena navrhovaných Změn záporných	Cena navrhovaných Změn kladných	Cena navrhovaných Změn záporných a Změn kladných celkem
1.3	0,00	590 188,62	590 188,62

část ZBV č.	Cena navrhovaných Změn záporných	Cena navrhovaných Změn kladných	Cena navrhovaných Změn záporných a Změn kladných celkem
1.4	0,00	0,00	0,00

část ZBV č.	Cena navrhovaných Změn záporných	Cena navrhovaných Změn kladných	Cena navrhovaných Změn záporných a Změn kladných celkem
1.5	0,00	0,00	0,00

Suma ZBV č.	Cena navrhovaných Změn záporných	Cena navrhovaných Změn kladných	Cena navrhovaných Změn záporných a Změn kladných celkem
1	0,00	590 188,62	590 188,62

Části ZBV se číslovají číslem ZBV, za kterým je tečka a index udávající číslo Skupiny.
 Stejný systém číslování se používá pro jednotlivé Evidenční nebo Změnové listy
 a pro Rozpis ocenění změn položek.

ZBV - krycí list

Číslo paré:

Změnový list

Název a evidenční číslo Stavby: III/3275 Starý Kolín, oprava mostu ev.č.3275-2 přes potok Klejnarku za Starým Kolínem Název stavebního objektu/provozního souboru (SO/PS): Most	Číslo SO/PS / / číslo Změny SO/PS: 201 / 1	Číslo ZBV: 2
--	---	----------------------------

Strany smlouvy o dílo č. 1207/00066001/2018 na realizaci uvedené Stavby uzavřené dne 8. 6. 2018 (dále jen Smlouva):

Objednatel: Krajská správa a údržba silnic Středočeského kraje, příspěvková organizace se sídlem Zborovská 81/11, 150 00 Praha 5, Smíchov
Zhotovitel: MaGe Construction s.r.o., Voskovcova 1130/34, 152 00 Praha 5

Přílohy Změnového listu:	Paré č.	Příjemce
1. Krycí list	1	Objednatel
2. Změnový list	2	Zhotovitel
3. Zápis o projednání ocenění soupisu prací	3	Projektant
4. Rozpis ocenění Změn položek	4	TDI
5. Přehled zařazení změn do skupin		
6. Přehled dalších dokladů		
7. Další doklady	24	počet listů

Iniciátor změny: Zhotovitel

Popis a zdůvodnění Změny:

Po odstranění kamenných částí stávajících opěr a pilířů byl objeven stávající dřevěný rošt, který přesahuje obrys konstrukcí. Tato skutečnost vyžaduje úpravu tvaru a výztuže základových konstrukcí a vrtaných pilot a s tím související přepracování RDS.

Tato změna vznikla z nepředvídaných důvodů v průběhu provádění prací. Jedná se o Změnu nepodstatnou, nepředvídanou, která je tak podle § 5, odst. 1, písm.c) resp. § 10 Směrnice R-SM-36 Krajské správy a údržby silnic Středočeského kraje (účinnost od 29.5.2017) upřesňující provádění změn závazků dle zákona č.134/2016 Sb., o zadávání veřejných zakázek zařazena do Skupiny 3. Zároveň se jedná o práce, které nemění celkovou povahu veřejné zakázky.

Z hlediska Zákona o zadávání veřejných zakázek č. 134/2016 Sb. Změna nepředstavuje vznik podstatné změny závazku a dle § 222, odst. 6 se jedná o změnu nepředvídanou.

Údaje v Kč bez DPH:

Cena navrhovaných Změn záporných	Cena navrhovaných Změn kladných	Cena navrhovaných Změn záporných a Změn kladných celkem	Součet absolutních hodnot Změn kladných a Změn záporných
0,00	590 188,62	590 188,62	590 188,62

Podpis vyjadřuje souhlas se Změnou:

Zhotovitel (stavbyvedoucí)	jméno	Ing. Martin Pruša	datum	podpis
Projektant (autorský dozor)	jméno	Ing. Laszlo Szikora	datum	podpis
Technický dozor investora	jméno	Ing. Jan Pavlita	datum	podpis
Zástupce Objednatel:	jméno	Ing. Milan Jeřábek	datum	podpis

Objednatel a Zhotovitel se dohodli, že u tohoto SO/PS, který je součástí uvedené Stavby, budou provedeny Změny, jež jsou podrobně popsány, zdůvodněny, dokladovány a oceněny v dokumentaci této Změny. Smluvní strany shodně prohlašují, že Změny dle tohoto Změnového listu nejsou zlepšením dle čl. 13.2 Smluvních podmínek. Tento Změnový list představuje dodatek Smlouvy. Smlouva se mění v rozsahu upraveném v tomto Změnovém listu. V ostatním zůstávají práva a povinnosti Objednatel a Zhotovitele sjednané ve Smlouvě nedotčeny. Na důkaz toho připojují příslušné osoby oprávněné jednat jménem nebo v zastoupení Objednatel a Zhotovitel své podpisy.

Objednatel (Oprávněná osoba Objednatel)	jméno	Mgr. Zdeněk Dvořák, MPA	datum	podpis
Zhotovitel	jméno	Ing. Filip Kostecký	datum	podpis
				Číslo paré:

ZÁPIS**o projednání ocenění soupisu prací a ceny stavebního objektu/provozního souboru (SO/PS)
pro všechny skupiny - pro ZBV číslo: 2**

Název Stavby: III/3275 Starý Kolín, oprava mostu ev.č.3275-2 přes potok Klejnarku za Starým Kolínem	
Číslo SO/PS / číslo Změny SO/PS:	201 / 1
Název stavebního objektu/provozního souboru (SO/PS): Most	

Údaje v Kč bez DPH

Cena SO/PS dle Smlouvy
1 - zadat
12 052 400,00

Poznámka: Cenu všech Změn záporných v předchozích Změnách na SO/PS a cenu navrhovaných Změn záporných na SO/PS je nutno zadávat se znaménkem minus (-).

Cena SO/PS v předchozích ZBV:

Údaje v Kč bez DPH

	Cena všech Změn záporných v předchozích Změnách na SO/PS	Cena všech Změn kladných v předchozích Změnách na SO/PS	Cena SO/PS po všech předchozích Změnách	Rozdíl ceny SO/PS po všech předchozích Změnách a ve Smlouvě
2	3 - zadat	4 - zadat	5=1+3+4	6=5-1
stavební/montážní práce	0,00	0,00	12 052 400,00	0,00

Cena SO/PS v této ZBV a po této ZBV:

Údaje v Kč bez DPH

	Cena navrhovaných Změn záporných na SO/PS	Cena navrhovaných Změn kladných na SO/PS	Cena všech Změn kladných na SO/PS (předchozích a navrhovaných)	Cena všech Změn kladných na SO/PS k ceně SO/PS dle Smlouvy v %
7	8 - zadat	9 - zadat	10=4+9	11=10/1
stavební/montážní práce	0,00	590 188,62	590 188,62	4,90%

Cena SO/PS po této ZBV:

Údaje v Kč bez DPH

	Cena všech Změn záporných na SO/PS (předchozích a navrhovaných)	Cena SO/PS po této Změně	Rozdíl ceny SO/PS po této Změně oproti ceně SO/PS dle Smlouvy	Rozdíl ceny SO/PS po této Změně oproti ceně SO/PS dle Smlouvy v %
12	13=3+8	14=1+13+10	15=14-1	16=15/1
stavební/montážní práce	0,00	12 642 588,62	590 188,62	4,90%

Vyjádření (souhlasím x nesouhlasím), jméno, datum, podpis

Zhotovitel (stavbyvedoucí): Ing. Martin Průša

Projektant (autorský dozor): Ing. Laszlo Szikora

Stavební dozor: Ing. Jan Pavlita

Zástupce Objednatele: Ing. Milan Jeřábek

Zaměstnanec KSÚS SK
odpovědný za cenové
projednání Změny: Petr Heinrich

Rozpis ocenění Změn položek - pro ZBV číslo: 2													
Evidenční číslo a název stavby: III/3275 Starý Kolín, oprava mostu ev.č.3275-2 přes potok Klejnarku za Starým Kolínem								ZMĚNA SOUPISU PRACÍ (SO/PS)					
Číslo a název SO/PS: 201 Most								201/1					
Číslo a název rozpočtu: SO 201 Most								Skupina Změn: 3					
Poř. č. pol.	Kód položky	Název položky	m.j.	Množství ve Smlouvě	Množství ve Změně	Množství rozdílu	Cena za m.j. v Kč	Cena celkem ve Smlouvě v Kč	Změny záporné v Kč	Změny kladné v Kč	Cena celkem ve Změně v Kč	Rozdíl cen celkem v Kč	Podíl cen celkem v %
1	2	3	4	5	6	7	8	9	10	11	12	13	14
		Všeobecné konstrukce a práce											
1	014102	POPLATKY ZA SKLÁDKU	T	897,08	1 076,501	179,417	118,00	105 855,91	0,00	21 171,18	127 027,09	21 171,18	16,67
7	02943	OSTATNÍ POŽADAVKY - VYPRACOVÁNÍ RDS	KPL	1,00	3,996	2,996	25 000,00	25 000,00	0,00	74 900,00	99 900,00	74 900,00	299,60
		Zemní práce											
15	131738	HLOUBENÍ JAM ZAPAŽ I NEPAŽ TR. I, ODVOZ DO 20KM	M3	448,54	573,632	125,090	372,30	166 992,19	0,00	46 571,01	213 563,19	46 571,01	21,81
		Základy											
23	227831	MIKROPILOTY KOMPLET D DO 150MM NA POVRCHU	M	567,00	647,000	80,000	2 000,00	1 134 000,00	0,00	160 000,00	1 294 000,00	160 000,00	12,36
25	26144	VRTY PRO KOTVENÍ, INJEKTÁŽ A MIKROPILOTY NA POVRCHU TR. IV D DO 200MM	M	567,00	647,000	80,000	1 850,00	1 048 950,00	0,00	148 000,00	1 196 950,00	148 000,00	12,36
26	272325	ZÁKLADY ZE ŽELEZOBETONU DO C30/37 (B37)	M3	60,53	73,162	12,634	3 221,50	194 990,95	0,00	40 700,43	235 691,38	40 700,43	17,27
27	272365	VÝZTUŽ ZÁKLADŮ Z OCELI 10505, B500B	T	8,47	10,136	1,662	22 000,00	186 428,00	0,00	36 564,00	222 992,00	36 564,00	16,40
		Svislé konstrukce											
34	334365	VÝZTUŽ MOSTNÍCH PILÍŘŮ A STATIV Z OCELI 10505, B500B	T	3,899	6,730	2,831	22 000,00	85 778,00	0,00	62 282,00	148 060,00	62 282,00	42,07
		CELKEM:						2 862 217,05	0,00	590 188,62	3 538 183,67	590 188,62	20,62

PŘEHLED ZAŘAZENÍ ZMĚN DO SKUPIN

Název a evidenční číslo Stavby: III/3275 Starý Kolín, oprava mostu ev.č.3275-2 přes potok Klejnarku za Starým Kolínem

1	Přijátá smluvní částka bez rezervy a DPH	18 770 801,29
2=1+18+19	Aktuální smluvní částka (cena stavby) bez DPH	20 575 890,64
2a=2*1,21	Aktuální smluvní částka (cena stavby) včetně DPH	24 896 827,67
3=(2/1)*100	Procento změny Přijaté smluvní částky	109,62%
4=(25/1)*100	Sledování vyhrazených změn (Skupina 1)	0,00%
5=(28/1)*100	Sledování záměny položek (Skupina 2)	0,00%
40=(19/1)*100	Sledování limitu 15 % pro podstatnou změnu pro Změny záporné dle § 14, odst. (5), písm. b)	-2,76%

6=32+36	Suma Změn kladných a Změn záporných Skupiny 3 a Skupiny 4	1 805 089,35
7=(6/1)*100	Sledování limitu 30 % - součet Skupiny 3 a Skupiny 4	9,62%
8=1*0,3	Zákonný limit 30 % pro Skupinu 3 a Skupinu 4	5 631 240,39

9=(32A/1)*100	Sledování limitu 50 % Skupina 3	15,67%
10=(36A/1)*100	Sledování limitu 50 % Skupina 4	0,00%
10A=32A+36A	Suma absolutních hodnot Změn kladných a Změn záporných pro Skupinu 3 a Skupinu 4	2 940 553,35
11=1*0,5	Zákonný limit 50 % pro Skupinu 3 a Skupinu 4	9 385 400,65

12=(37/1)*100	Sledování limitu 15 %	0,00%
13=37	Sledování limitu 149 224 000 Kč	0,00
14=149224000-37		149 224 000,00

SO	ZBV č.	Název SO/PS / předmět Změny	Změny záporné (zadávat se znaménkem mínus)	Změny kladné	Hodnota ZBV	- 1 -			- 2 -			- 3 -				- 4 -				- 5 -			
						Vyhrazená změna (Doměrky)			Záměna položek (Započítávání)			Nepředvídanost				Nezbytnost				Změny de minimis			
						Změny záporné (zadávat se znaménkem mínus)	Změny kladné	Suma Změn záporných a Změn kladných	Změny záporné (zadávat se znaménkem mínus)	Změny kladné	Suma Změn záporných a Změn kladných	Změny záporné (zadávat se znaménkem mínus)	Změny kladné	Procentní vyjádření Změny kladné	Suma Změn záporných a Změn kladných	Suma absolutních hodnot Změn kladných a Změn záporných	Změny záporné (zadávat se znaménkem mínus)	Změny kladné	Procentní vyjádření Změny kladné	Suma Změn záporných a Změn kladných	Suma absolutních hodnot Změn kladných a Změn záporných	Změny de minimis (15% nebo limit 149 224 000 Kč)	limit 15 %
16	17	18	19=23+26+29+33	20=24+27+30+34+37+39	21=19+20	23	24	25=23+24	26	27	28=26+27	29	30	31=(30/1)*100	32=29+30	32A=ABS(29)+30	33	34	35=(34/1)*100	36=33+34	36A=ABS(33)+34	37	38=(37/1)*100
		III/3275 Starý Kolín, oprava mostu ev.č.3275-2 přes potok Klejnarku za Starým Kolínem	- 567 732,00	2 372 821,35	1 805 089,35	0,00	0,00	0,00	0,00	0,00	0,00	- 567 732,00	2 372 821,35	12,64%	1 805 089,35	2 940 553,35	0,00	0,00	0,00%	0,00	0,00	0,00	0,00%
001	1	Demolice / Úpravy kvůli větším rozměrům stávajícího dřevěného roštu	- 567 732,00	1 782 632,73	1 214 900,73			0,00			0,00	- 567 732,00	1 782 632,73	9,50%	1 214 900,73	2 350 364,73			0,00%	0,00	0,00		0,00%
201	2	Most / Úprava tvaru a výztuže základových konstrukcí a provedení mikropilot	0,00	590 188,62	590 188,62			0,00			0,00	0,00	590 188,62	3,14%	590 188,62	590 188,62			0,00%	0,00	0,00		0,00%
			0,00	0,00	0,00			0,00			0,00			0,00%	0,00	0,00			0,00%	0,00	0,00		0,00%
			0,00	0,00	0,00			0,00			0,00			0,00%	0,00	0,00			0,00%	0,00	0,00		0,00%
			0,00	0,00	0,00			0,00			0,00			0,00%	0,00	0,00			0,00%	0,00	0,00		0,00%
			0,00	0,00	0,00			0,00			0,00			0,00%	0,00	0,00			0,00%	0,00	0,00		0,00%
			0,00	0,00	0,00			0,00			0,00			0,00%	0,00	0,00			0,00%	0,00	0,00		0,00%
			0,00	0,00	0,00			0,00			0,00			0,00%	0,00	0,00			0,00%	0,00	0,00		0,00%
			0,00	0,00	0,00			0,00			0,00			0,00%	0,00	0,00			0,00%	0,00	0,00		0,00%
			0,00	0,00	0,00			0,00			0,00			0,00%	0,00	0,00			0,00%	0,00	0,00		0,00%
			0,00	0,00	0,00			0,00			0,00			0,00%	0,00	0,00			0,00%	0,00	0,00		0,00%
			0,00	0,00	0,00			0,00			0,00			0,00%	0,00	0,00			0,00%	0,00	0,00		0,00%
			0,00	0,00	0,00			0,00			0,00			0,00%	0,00	0,00			0,00%	0,00	0,00		0,00%
			0,00	0,00	0,00			0,00			0,00			0,00%	0,00	0,00			0,00%	0,00	0,00		0,00%
			0,00	0,00	0,00			0,00			0,00			0,00%	0,00	0,00			0,00%	0,00	0,00		0,00%
			0,00	0,00	0,00			0,00			0,00			0,00%	0,00	0,00			0,00%	0,00	0,00		0,00%
			0,00	0,00	0,00			0,00			0,00			0,00%	0,00	0,00			0,00%	0,00	0,00		0,00%
			0,00	0,00	0,00			0,00			0,00			0,00%	0,00	0,00			0,00%	0,00	0,00		0,00%
			0,00	0,00	0,00			0,00			0,00			0,00%	0,00	0,00			0,00%	0,00	0,00		0,00%
			0,00	0,00	0,00			0,00			0,00			0,00%	0,00	0,00			0,00%	0,00	0,00		0,00%
			0,00	0,00	0,00			0,00			0,00			0,00%	0,00	0,00			0,00%	0,00	0,00		0,00%
			0,00	0,00	0,00			0,00			0,00			0,00%	0,00	0,00			0,00%	0,00	0,00		0,00%
			0,00	0,00	0,00			0,00			0,00			0,00%	0,00	0,00			0,00%	0,00	0,00		0,00%
			0,00	0,00	0,00			0,00			0,00			0,00%	0,00	0,00			0,00%	0,00	0,00		0,00%
			0,00	0,00	0,00			0,00			0,00			0,00%	0,00	0,00			0,00%	0,00	0,00		0,00%
			0,00	0,00	0,00			0,00			0,00			0,00%	0,00	0,00			0,00%	0,00	0,00		0,00%
			0,00	0,00	0,00			0,00			0,00			0,00%	0,00	0,00			0,00%	0,00	0,00		0,00%
			0,00	0,00	0,00			0,00			0,00			0,00%	0,00	0,00			0,00%	0,00	0,00		0,00%
			0,00	0,00	0,00			0,00			0,00			0,00%	0,00	0,00			0,00%	0,00	0,00		0,00%
			0,00	0,00	0,00			0,00			0,00			0,00%	0,00	0,00			0,00%	0,00	0,00		0,00%
			0,00	0,00	0,00			0,00			0,00			0,00%	0,00	0,00			0,00%	0,00	0,00		0,00%
			0,00	0,00	0,00			0,00			0,00			0,00%	0,00	0,00			0,00%	0,00	0,00		0,00%
			0,00	0,00	0,00			0,00			0,00			0,00%	0,00	0,00			0,00%	0,00	0,00		0,00%
			0,00	0,00	0,00			0,00			0,00			0,00%	0,00	0,00			0,00%	0,00	0,00		0,00%
			0,00	0,00	0,00			0,00			0,00			0,00%	0,00	0,00			0,00%	0,00	0,00		0,00%
			0,00	0,00	0,00			0,00			0,00			0,00%	0,00	0,00			0,00%	0,00	0,00		0,00%
			0,00	0,00	0,00			0,00			0,00			0,00%	0,00	0,00			0,00%	0,00	0,00		0,00%
			0,00	0,00	0,00			0,00			0,00			0,00%	0,00	0,00			0,00%	0,00	0,00		0,00%
			0,00	0,00	0,00			0,00			0,00			0,00%	0,00	0,00			0,00%	0,00	0,00		0,00%
			0,00	0,00	0,00			0,00			0,00			0,00%	0,00	0,00			0,00%	0,00	0,00		0,00%
			0,00	0,00	0,00			0,00			0,00			0,00%	0,00	0,00			0,00%	0,00	0,00		0,00%
			0,00	0,00	0,00			0,00			0,00			0,00%	0,00	0,00			0,00%	0,00	0,00		0,00%
			0,00	0,00	0,00			0,00			0,00			0,00%	0,00	0,00			0,00%	0,00	0,00		0,00%
			0,00	0,00	0,00			0,00			0,00			0,00%	0,00	0,00			0,00%	0,00	0,00		0,00%
			0,00	0,00	0,00			0,00			0,00			0,00%	0,00	0,00			0,00%	0,00	0,00		0,00%
			0,00	0,00	0,00			0,00			0,00			0,00%	0,00	0,00			0,00%	0,00	0,00		0,00%
			0,00	0,00	0,00			0,00			0,00			0,00%	0,00	0,00			0,00%	0,00	0,00		0,00%
			0,00	0,00	0,00			0,00			0,00			0,00%	0,00	0,00			0,00%	0,00	0,00		0,00%
			0,00	0,00	0,00			0,00			0,00			0,00%	0,00	0,00			0,00%	0,00	0,00		0,00%
			0,00	0,00	0,00			0,00			0,00			0,00%	0,00	0,00			0,00%	0,00	0,00		0,00%
			0,00	0,00	0,00			0,00			0,00			0,00%	0,00	0,00			0,00%	0,00	0,00		0,00%
</																							

Přehled dalších dokladů

Číslo ZBV:	2
Název a evidenční číslo stavby:	III/3275 Starý Kolín, oprava mostu ev.č.3275-2 přes potok Klejnarku za Starým Kolínem
Název stavebního objektu / provozního souboru (SO/PS):	Most
Číslo SO/PS / číslo změny SO/PS:	201/1

Doklad	Součást dokumentace ZBV	
	ANO (počet listů)	NE - Uloženo
Změnový soupis prací SO 201	4	
Kopie KD ze dne 15.6.2018	2	
Kopie SD	4	
RDS změna spodní stavby	6	
Fotodokumentace	1	
Žádost objednatele o změnu rozsahu díla	2	
Nabídky na zpracování RDS a jejich vyhodnocení	5	
Počet listů celkem	24	

Rozpis ocenění Změn položek - pro ZBV číslo: 2													
Evidenční číslo a název stavby: III/3275 Starý Kolín, oprava mostu ev.č.3275-2 přes potok Klejnarku za Starým Kolínem								ZMĚNA SOUPISU PRACÍ (SO/PS)					
Číslo a název SO/PS: 201 Most								201/1					
Číslo a název rozpočtu: SO 201 Most								Skupina Změn: 3					
Poř. č. pol.	Kód položky	Název položky	m.j.	Množství ve Smlouvě	Množství ve Změně	Množství rozdílu	Cena za m.j. v Kč	Cena celkem ve Smlouvě v Kč	Změny záporné v Kč	Změny kladné v Kč	Cena celkem ve Změně v Kč	Rozdíl cen celkem v Kč	Podíl cen celkem v %
1	2	3	4	5	6	7	8	9	10	11	12	13	14
Všeobecné konstrukce a práce													
1	014102	POPLATKY ZA SKLÁDKU navýšení v závislosti na objemu výkopových prací	T	897,08	1 076,50	179,417	118,00	105 855,91	0,00	21 171,18	127 027,09	21 171,18	20,00
2	014122	POPLATKY ZA SKLÁDKU TYP S-00 (OSTATNÍ ODPAD)	T	3,76	3,76	0,000	555,00	2 087,36	0,00	0,00	2 087,36	0,00	0,00
3	02620	ZKOUŠENÍ KONSTRUKCI A PRACÍ NEZAVISLOU ZKUŠEBNOU	KČ	1,00	1,00	0,000	20 000,00	20 000,00	0,00	0,00	20 000,00	0,00	0,00
4	02861	PRUZKUMNÉ PRÁCE PROTIKOROZNÍ A BLUDNÝCH PROUDŮ NA POVRCHU	KČ	1,00	1,00	0,000	25 000,00	25 000,00	0,00	0,00	25 000,00	0,00	0,00
5	02910	OSTATNÍ POŽADAVKY - ZEMĚMĚŘIČSKÁ MĚŘENÍ	KČ	1,00	1,00	0,000	22 000,00	22 000,00	0,00	0,00	22 000,00	0,00	0,00
6	02911	OSTATNÍ POŽADAVKY - GEODETICKÉ ZAMĚŘENÍ	KČ	1,00	1,00	0,000	35 000,00	35 000,00	0,00	0,00	35 000,00	0,00	0,00
7	02943	OSTATNÍ POŽADAVKY - VYPRACOVÁNÍ RDS viz cenová kalkulace dodavatele RDS	KPL	1,00	3,996	2,996	25 000,00	25 000,00	0,00	74 900,00	99 900,00	74 900,00	299,60
8	02960	OSTATNÍ POŽADAVKY - ODBORNÝ DOZOR	KČ	1,00	1,00	0,000	25 000,00	25 000,00	0,00	0,00	25 000,00	0,00	0,00
9	02971	OSTATNÍ POŽADAVKY - GEOTECHNICKÝ MONITORING NA POVRCHU	KS	1,00	1,00	0,000	33 000,00	33 000,00	0,00	0,00	33 000,00	0,00	0,00
10	03100	ZAŘÍZENÍ STAVENIŠTĚ - ZŘÍZENÍ, PROVOZ, DEMONTÁŽ	KPL	1,00	1,00	0,000	115 000,00	115 000,00	0,00	0,00	115 000,00	0,00	0,00
11	03730	POMOC PRÁCE ZAJIŠTĚ NEBO ZŘÍZ OCHRANU INŽENÝRSKÝCH SÍTÍ	KPL	1,00	1,00	0,000	79 000,00	79 000,00	0,00	0,00	79 000,00	0,00	0,00
Zemní práce													
12	113764	FREZOVÁNÍ DRÁŽKY PRUŘEZU DO 400MM2 V ASFALTOVÉ VOZOVCE	M	52,80	52,80	0,000	79,90	4 218,72	0,00	0,00	4 218,72	0,00	0,00
13	113765	FREZOVÁNÍ DRÁŽKY PRUŘEZU DO 600MM2 V ASFALTOVÉ VOZOVCE	M	78,40	78,40	0,000	99,45	7 796,88	0,00	0,00	7 796,88	0,00	0,00
14	113766	FREZOVÁNÍ DRÁŽKY PRUŘEZU DO 800MM2 V ASFALTOVÉ VOZOVCE	M	40,21	40,21	0,000	116,45	4 682,45	0,00	0,00	4 682,45	0,00	0,00

15	131738	HLOUBENÍ JAM ZAPAŽ I NEPAŽ TŘ. I, ODVOZ DO 20KM OP1: 15,27*17,98 OP3: 9,85*15,08 P2: 4,79*12,09 (15,27*17,98+9,85*15,08+4,79*12,09)=573,63	M3	448,54	573,63	125,090	372,30	166 992,19	0,00	46 571,01	213 563,19	46 571,01	27,89
16	171101	ULOŽENÍ SYPANINY DO NÁSYPU SE ZHUTNĚNÍM DO 95% PS	M3	1 198,11	1 198,11	0,000	45,90	54 993,02	0,00	0,00	54 993,02	0,00	0,00
17	171103	ULOŽENÍ SYPANINY DO NÁSYPU SE ZHUTNĚNÍM DO 100% PS	M3	108,30	108,30	0,000	57,80	6 259,74	0,00	0,00	6 259,74	0,00	0,00
18	171111	ULOŽENÍ SYP DO NÁSYPU SE ZLEPŠENÍM ZEMINY SE ZHUT DO 95% PS	M3	168,08	168,08	0,000	315,35	53 003,71	0,00	0,00	53 003,71	0,00	0,00
19	17180	ULOŽENÍ SYPANINY DO NÁSYPU Z NAKUPOVANÝCH MATERIÁLU	M3	1 486,66	1 486,66	0,000	436,05	648 258,09	0,00	0,00	648 258,09	0,00	0,00
20	17280 2	ZŘÍZENÍ TĚSNĚNÍ Z NAKUPOVANÝCH MATERIÁLU Základy	M3	12,18	12,18	0,000	504,05	6 137,31	0,00	0,00	6 137,31	0,00	0,00
21	21331	DRENÁŽNÍ VRSTVY Z BETONU MEZEROVITÉHO (DRENÁŽNÍHO)	M3	5,33	5,33	0,000	2 137,75	11 389,93	0,00	0,00	11 389,93	0,00	0,00
22	21341	DRENÁŽNÍ VRSTVY Z PLASTBETONU (PLASTMALT)	M3	0,39	0,39	0,000	65 555,00	25 828,67	0,00	0,00	25 828,67	0,00	0,00
23	227831	MIKROPILOTY KOMPLET D DO 150MM NA POVRCHU P2: 8,75*40=350,0000 8,75*40-6,75*40=80	M	567,00	647,00	80,000	2 000,00	1 134 000,00	0,00	160 000,00	1 294 000,00	160 000,00	14,11
24	228172	ODŘEZÁNÍ PILOT Z KOVOVÝCH DÍLCU	KUS	84,00	84,00	0,000	406,30	34 129,20	0,00	0,00	34 129,20	0,00	0,00
25	26144	VRTY PRO KOTVENÍ, INJEKTAŽ A MIKROPILOTY NA POVRCHU TŘ. IV D DO 200MM P2: 8,75*40=350,0000 8,75*40-6,75*40=80	M	567,00	647,00	80,000	1 850,00	1 048 950,00	0,00	148 000,00	1 196 950,00	148 000,00	14,11
26	272325	ZÁKLADY ZE ŽELEZOBETONU DO C30/37 (B37) pilíř P2: 7,53*3,2*1 opěra OP1: 2,9*8,45*1 opěra OP3: 2,9*8,45*1 2,9*8,45*2+7,53*3,2-(2,7*8,2*2+6,77*2,4)=12,634	M3	60,53	73,16	12,634	3 221,50	194 990,95	0,00	40 700,43	235 691,38	40 700,43	20,87
27	272365	VÝZTUŽ ZÁKLADU Z OCELI 10505, B500B viz RDS - 108a, 109a	T	8,47	10,14	1,662	22 000,00	186 428,00	0,00	36 564,00	222 992,00	36 564,00	16,40
	3	Svislé konstrukce											
28	31717	KOVOVÉ KONSTRUKCE PRO KOTVENÍ ŘÍMSY	KG	486,00	486,00	0,000	107,10	52 050,60	0,00	0,00	52 050,60	0,00	0,00
29	317325	ŘÍMSY ZE ŽELEZOBETONU DO C30/37 (B37)	M3	22,88	22,88	0,000	7 947,50	181 822,91	0,00	0,00	181 822,91	0,00	0,00
30	317365	VÝZTUŽ ŘÍMS Z OCELI 10505, B500B	T	3,43	3,43	0,000	22 000,00	75 504,00	0,00	0,00	75 504,00	0,00	0,00
31	333325	MOSTNÍ OPĚRY A KŘÍDLA ZE ŽELEZOVÉHO BETONU DO C30/37 (B37)	M3	97,61	97,61	0,000	4 394,50	428 942,75	0,00	0,00	428 942,75	0,00	0,00
32	333365	VÝZTUŽ MOSTNÍCH OPĚR A KŘÍDEL Z OCELI 10505, B500B	T	13,67	13,67	0,000	22 000,00	300 630,00	0,00	0,00	300 630,00	0,00	0,00
33	334325	MOSTNÍ PILÍŘE A STATIVA ZE ŽELEZOVÉHO BETONU DO C30/37 (B37)	M3	41,93	41,93	0,000	6 902,00	289 373,25	0,00	0,00	289 373,25	0,00	0,00
34	334365	VÝZTUŽ MOSTNÍCH PILÍŘU A STATIV Z OCELI 10505, B500B viz RDS - 108a	T	3,90	6,73	2,831	22 000,00	85 778,00	0,00	62 282,00	148 060,00	62 282,00	72,61

	4	Vodorovné konstrukce											
35	420324	PŘECHODOVÉ DESKY MOSTNÍCH OPĚR ZE ŽELEZOBETONU C25/30	M3	11,88	11,88	0,000	2 805,00	33 323,40	0,00	0,00	33 323,40	0,00	0,00
36	420365	VÝZTUŽ PŘECHODOVÝCH DESEK MOSTNÍCH OPĚR Z OCELI 10505, B500B	T	1,78	1,78	0,000	22 000,00	39 204,00	0,00	0,00	39 204,00	0,00	0,00
37	421335	MOSTNÍ NOSNÉ DESKOVÉ KONSTRUKCE Z PŘEDPJATÉHO BETONU C30/37	M3	189,81	189,81	0,000	10 540,00	2 000 576,32	0,00	0,00	2 000 576,32	0,00	0,00
38	421365	VÝZTUŽ MOSTNÍ DESKOVÉ KONSTRUKCE Z OCELI 10505, B500B	T	26,57	26,57	0,000	22 000,00	584 606,00	0,00	0,00	584 606,00	0,00	0,00
39	42137	VÝZTUŽ MOSTNÍ NOSNÉ DESKOVÉ KONSTR PŘEDPÍNAČÍ	T	5,14	5,14	0,000	80 580,00	413 858,88	0,00	0,00	413 858,88	0,00	0,00
40	42838	KLOUB ZE ŽELEZOBETONU VČET VÝZTUŽE	M	17,80	17,80	0,000	1 020,00	18 156,00	0,00	0,00	18 156,00	0,00	0,00
41	42862	MOSTNÍ LOŽISKA ELASTOMEROVÁ PRO ZATÍŽ DO 2,5MN	KUS	4,00	4,00	0,000	26 945,00	107 780,00	0,00	0,00	107 780,00	0,00	0,00
42	42880	MOSTNÍ LOŽISKA VODÍČÍ	KUS	2,00	2,00	0,000	26 265,00	52 530,00	0,00	0,00	52 530,00	0,00	0,00
43	431124	SCHODIŠT KONSTR Z DÍLCU ŽELEZOBETON DO C25/30 (B30)	M3	9,19	9,19	0,000	11 220,00	103 123,02	0,00	0,00	103 123,02	0,00	0,00
44	451312	PODKLADNÍ A VÝPLŇOVÉ VRSTVY Z PROSTÉHO BETONU C12/15	M3	17,11	17,11	0,000	1 980,50	33 892,30	0,00	0,00	33 892,30	0,00	0,00
45	451383	PODKL VRSTVY ZE ŽELEZOBET DO C16/20 (B20) VČET VÝZTUŽE	M3	18,21	18,21	0,000	3 349,00	60 998,69	0,00	0,00	60 998,69	0,00	0,00
46	458523	VÝPLŇ ZA OPĚRAMI A ZDMI Z KAMENIVA DRCENÉHO, INDEX ZHUTNĚNÍ ID DO 0,9	M3	38,64	38,64	0,000	691,90	26 735,02	0,00	0,00	26 735,02	0,00	0,00
47	458573	VÝPLŇ ZA OPĚRAMI A ZDMI Z KAMENIVA TĚŽENÉHO, INDEX ZHUTNĚNÍ ID DO 0,9	M3	88,77	88,77	0,000	583,95	51 836,07	0,00	0,00	51 836,07	0,00	0,00
48	461314	PATKY Z PROSTÉHO BETONU C25/30	M3	35,13	35,13	0,000	2 414,00	84 798,99	0,00	0,00	84 798,99	0,00	0,00
49	46251	ZAHOZ Z LOMOVÉHO KAMENE	M3	57,50	57,50	0,000	802,40	46 138,00	0,00	0,00	46 138,00	0,00	0,00
50	465512	DLAŽBY Z LOMOVÉHO KAMENE NA MC	M3	282,66	282,66	0,000	3 888,75	1 099 180,85	0,00	0,00	1 099 180,85	0,00	0,00
	5	Komunikace											
51	572214	SPOJOVACÍ POSTŘÍK Z MODIFIK EMULZE DO 0,5KG/M2	M2	189,10	189,10	0,000	10,62	2 008,24	0,00	0,00	2 008,24	0,00	0,00
52	574J54	ASFALTOVÝ KOBEREK MASTIXOVÝ MODIFIK SMA 11+, 11S TL. 40MM	M2	189,10	189,10	0,000	221,00	41 791,10	0,00	0,00	41 791,10	0,00	0,00
53	575D33	LITÝ ASFALT MA I (SILNICE, DÁLNICE) 11 TL. 30MM MODIFIK	M2	22,65	22,65	0,000	663,00	15 016,95	0,00	0,00	15 016,95	0,00	0,00
54	575F53	LITÝ ASFALT MA IV (OCHRANA MOSTNÍ IZOLACE) 11 TL. 40MM MODIFIK	M2	205,26	205,26	0,000	671,50	137 832,09	0,00	0,00	137 832,09	0,00	0,00
	7	Přidružená stavební výroba											
55	711312	IZOLACE PODZEMNÍCH OBJEKTŮ PROTI ZEMNÍ VLHKOSTI ASFALTOVÝMI PÁSY	M2	97,60	97,60	0,000	168,30	16 426,75	0,00	0,00	16 426,75	0,00	0,00
56	711432	IZOLACE MOSTOVEK POD ŘÍMSOU ASFALTOVÝMI PÁSY	M2	106,40	106,40	0,000	420,75	44 766,12	0,00	0,00	44 766,12	0,00	0,00
57	711442	IZOLACE MOSTOVEK CELOPLOŠNÁ ASFALTOVÝMI PÁSY S PEČETÍČÍ VRSTVOU	M2	235,60	235,60	0,000	549,95	129 568,22	0,00	0,00	129 568,22	0,00	0,00
58	711509	OCHRANA IZOLACE NA POVRCHU TEXTILÍ	M2	78,48	78,48	0,000	86,70	6 804,04	0,00	0,00	6 804,04	0,00	0,00
59	711510R	IZOLACE GEOMEMBRÁNOU	M2	40,58	40,58	0,000	289,00	11 728,78	0,00	0,00	11 728,78	0,00	0,00
60	78382	NÁTĚRY BETON KONSTR TYP S2 (OS-B)	M2	56,98	56,98	0,000	265,20	15 110,57	0,00	0,00	15 110,57	0,00	0,00
61	78383	NÁTĚRY BETON KONSTR TYP S4 (OS-C)	M2	24,62	24,62	0,000	306,85	7 553,73	0,00	0,00	7 553,73	0,00	0,00

	8	Potrubí											
62	87533	POTRUBÍ DREN Z TRUB PLAST DN DO 150MM	M	23,20	23,20	0,000	200,60	4 653,92	0,00	0,00	4 653,92	0,00	0,00
63	875332	POTRUBÍ DREN Z TRUB PLAST DN DO 150MM DĚROVANÝCH	M	16,40	16,40	0,000	205,70	3 373,48	0,00	0,00	3 373,48	0,00	0,00
64	87633	CHRÁNIČKY Z TRUB PLASTOVÝCH DN DO 150MM	M	81,00	81,00	0,000	158,95	12 874,95	0,00	0,00	12 874,95	0,00	0,00
65	89536	DRENÁŽNÍ VÝUSTĚ Z PROST BETONU	KUS	2,00	2,00	0,000	4 343,55	8 687,10	0,00	0,00	8 687,10	0,00	0,00
	9	Ostatní konstrukce a práce											
66	9112B1	ZÁBRADLÍ MOSTNÍ SE SVISLOU VÝPLNÍ - DODÁVKA A MONTÁŽ	M	79,41	79,41	0,000	2 847,50	226 119,98	0,00	0,00	226 119,98	0,00	0,00
67	91345	NIVELAČNÍ ZNAČKY KOVOVÉ	KUS	16,00	16,00	0,000	583,10	9 329,60	0,00	0,00	9 329,60	0,00	0,00
68	917223	SILNIČNÍ A CHODNÍKOVÉ OBRUBY Z BETONOVÝCH OBRUBNÍKU ŠÍŘ 100MM	M	57,00	57,00	0,000	267,75	15 261,75	0,00	0,00	15 261,75	0,00	0,00
69	917224	SILNIČNÍ A CHODNÍKOVÉ OBRUBY Z BETONOVÝCH OBRUBNÍKU ŠÍŘ 150MM	M	11,30	11,30	0,000	276,25	3 121,63	0,00	0,00	3 121,63	0,00	0,00
70	93132	TĚSNĚNÍ DILATAČ SPAR ASF ZÁLIVKOU MODIFIK	M3	0,16	0,16	0,000	110 330,00	17 763,13	0,00	0,00	17 763,13	0,00	0,00
71	93151	MOSTNÍ ZÁVĚRY POVRCHOVÉ POSUN DO 60MM	M	17,00	17,00	0,000	45 900,00	780 300,00	0,00	0,00	780 300,00	0,00	0,00
72	93312	ZATĚŽOVACÍ ZKOUŠKA MOSTU STATICKÁ 1. POLE DO 500M2	KUS	2,00	2,00	0,000	105 230,00	210 460,00	0,00	0,00	210 460,00	0,00	0,00
73	935212	PŘÍKOPOVÉ ŽLABY Z BETON TVÁRNIC ŠÍŘ DO 600MM DO BETONU TL 100MM	M	10,30	10,30	0,000	403,75	4 158,63	0,00	0,00	4 158,63	0,00	0,00
74	93639	ZAÚSTĚNÍ SKLUZU (VČET DLAŽBY Z LOM KAMENE)	KUS	2,00	2,00	0,000	6 375,00	12 750,00	0,00	0,00	12 750,00	0,00	0,00
75	93650R	LETOPOČET	KS	1,00	1,00	0,000	3 306,50	3 306,50	0,00	0,00	3 306,50	0,00	0,00
76	936532	MOSTNÍ ODVODŇOVACÍ SOUPRAVA 300/500	KUS	4,00	4,00	0,000	13 515,00	54 060,00	0,00	0,00	54 060,00	0,00	0,00
77	936541	MOSTNÍ ODVODŇOVACÍ TRUBKA (POVRCHU IZOLACE) Z NEREZ OCELI	KUS	10,00	10,00	0,000	1 173,00	11 730,00	0,00	0,00	11 730,00	0,00	0,00
		CELKEM:					12 052 400,00	0,00	590 188,62	12 642 588,62	590 188,62		4,90

Zápis č. 3 z kontrolního dne stavby

**„III/3275 Starý Kolín, oprava mostu ev.č.3275-2
přes potok Klejnarky za Starým Kolínem “**

konaného dne 15. června 2018

přítomní : viz listina přítomných

A. Postup výstavby a kontrola harmonogramu

Zhotovitel pokračuje v demolici základů opěr i podpěry dle harmonogramu

B. Zpráva zhotovitele o průběhu výstavby

Po odkrytí základové spáry pilíře P2 bylo zjištěno, že základ je tvořen po obvodu dřevěnými pažnicemi , které projekt nepředpokládal. Tato skutečnost se potvrdila i u základové spáry opěry OP3. Z tohoto důvodu je nutno provést následující :

1. Zaměření stávajícího stavu nalezených dřevěných výpažnic (u P2)
2. Projektant zpracuje do 20.6.nový návrh založení, který byl dnešního dne přítomnými konzultován
(jedná se o rozšíření základů pilíře P2, aktualizaci původně navržených mikropilot a to jak co do počtu tak i jejich polohu, zajímkování základů pilíře)
3. Zhotovitel mikropilot provede 2 ověřovací vrty na dohodnutých místech, na základě jejich výsledku projektant upřesní v projektu délky mikropilot.
Vzhledem k tomu, že obdobná situace nastala u OP3, lze předpokládat, že dojde k obdobnému postupu prací a to jak projekčních tak následně i stavebních.

C. Úkoly vyplývající z problematiky výstavby

1/2 – zhotovitel dokončí aktualizaci hmg stavby - **termín- příští KD**

2/2 – na příštím KD bude předložen ke schválení TePř na provádění mikropilot

Termín – 22.6.2018

1/3- zhotovitel předá neprodleně zaměření stávajícího stavu základu P22

Termín – 18.6.2018

2/3 –projektant následně zpracuje návrh řešení nového založení pilíře P2

Termín – 20.6.2018

D. /Kontrola úkolů z minulých kontrolních dnů


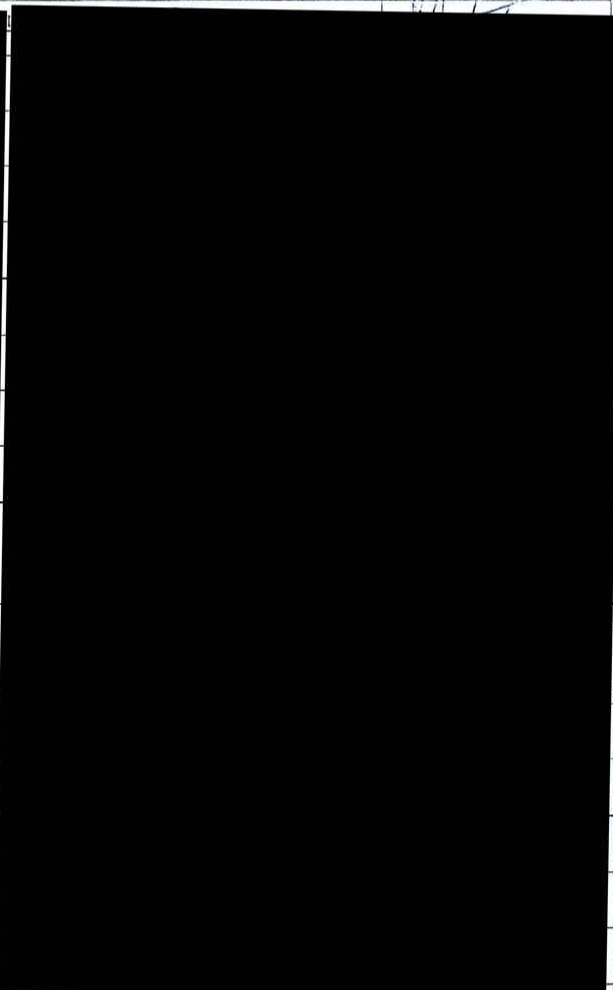

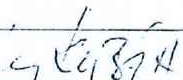
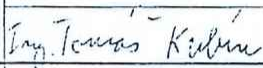
Příští KD se uskuteční **2. července 2018 v 14:00 hod na stavbě**

Zapsal : APIS, s r.o. TDI Ing Jan Pavlita tel. XXXXXXXXXX

Prezenční listina

Kontrolní den č.3 mimořádný- 15. června 2018

„III/3275 Starý Kolín, oprava mostu ev.č. 3275-2 přes potok Klejnarka “

INSTITUCE	JMÉNO	TELEFON	E-MAIL	PODPIS
Objednatel KÚ Stč.Kraj Zastoupen KSUS StčK	Ing Milan Jeřábek			
Zhotovitel: MeGe s.r.o.	Ing Martin Průša			
	p.Jan Glos			
				
TDI + KBOZP APIS s. r.o.	Ing Jan Pavlita			
	Ing Jiří Salava			
AD + GP	Ing Daniel Švec			
	Ing László Szikora			
				
Další účastníci				

12.6.18 P-POLOJASKO PD-8⁰⁰ 14⁰⁰ PP-6x
 UT. BOUZÁNÍ OP₂ RUVNÍ VÝKOPY ŽEBET
 KONSTRUKCE - MIZ ZÁMĚRŮM ZÁKLADU
 OP₁ + OP₂, OSA MASTU - by. HAJEK

13.6.2018 Zapr. TAT

Zim ne účinná Zapr. strana
 založení OP₂. Průběh prací
 dle N.B. na schůzi 14.6. a
 vyřazením společníků a zkrácením
 list.

ST P-ZATAŽENO, DEČTĚ PD-8⁰⁰ 14⁰⁰ PP-1x
 BOUZÁNÍ, OPĚRY OP₃, BOUZÁNÍ ŽEBET
 KONSTRUKCE, RUVNÍ VÝKOPY, ODVOD
 NA SKLADKU, POZASTAVENÍ PRÁCE
 NA P₂ PO UVRŠČENÍ

14.6.18

UT P-ZATAŽENO PD-8⁰⁰ 14⁰⁰ PP-5x
 BOUZÁNÍ OP₄, BOUZÁNÍ ŽEBET KONSTRUKCE
 ÚPRAVA PLOCH PRO ZÁKLADY OP₁, OP₂
 P₂ - POZASTAVENÍ PRÁCE
 ODVOD MT NA SKLADKU

17.6.18 P-POLOJASKO 25°C, PD-8⁰⁰ 14⁰⁰, PP-3x
 FA ZEMNÍ PRÁCE OP₂
 NIMORÁDNÝ KD - ZÁPIS - PAKITA

18.6.18 P-POLOJASKO 27°C, PD-8⁰⁰ 14⁰⁰ PP-3x
 PO ZEMNÍ PRÁCE OP₃ OP₁
 PRACOVNÍ ÚPOMOCNĚ, ODVOD MT

19.6.18 UT	P- POLOJASKO 24°C, PD-8-1400 PP-5x ZEMNÍ A SOUVACÍ PRÁCE OP1, OP3 ODVOD ZEMNÍ A ČERPEK. KONSTR.
20.6.18 ST	P- JASKO 24°C, PD-8-1400 PP-5x ZEMNÍ A SOUVACÍ PRÁCE OP1, OP3 ODVOD HT
21. - 24.6.2018	PRÁCE POZASTAVENÍ - ZÁMĚNA ŽALUZIE
28.6.18 OT	P- POLOJASKO 20°C PD-8-1400 PD-5x DOKONČOVACÍ ZEMNÍ PRÁCE OP1, OP3
29.6.18 FA	P- POLOJASKO, 21°C PD-8-1400 PP-5x DOKONČOVACÍ ZEMNÍ PRÁCE
3.7.18 FO	P- POLOJASKO 18°C PD-8-1400 PP 5x ZEMNÍ PRÁCE OP1, DOKOPÁVKY
3.7.18 UT	P- JASKO - 23°C PD-8-1400 PP 5x ZEMNÍ PRÁCE OP1, OP3, SJEZDY, PŘISOUČNÍ
4.7.18 ST	P- POLOJASKO - 21°C PD-8-1400 PP 5x VÝRAVA KLOCH ZÁKLADY OP1, SJEZDY, DOKOPÁVKY
7.7.18 CT	P- JASKO - 24°C PD-8-1400 PP - 7x PŘÍPRAVA PODKLADNÍ BETONU OP1 + OP3 PRÁCE XIA 25
7.7.18 SO	P- JASKO - 21°C PD-8-1400 PP - 6x BETONÁŘSKÉ PODKLADNÍHO BETONU OP1 + OP3 cca 16m ³

Denní záznamy stavby

9.4.18
PO

POC - POLOVASKO, PD - 80:140, PP - 6X
PRÁCE DLE POTŘEBY STAVBY, PŘÍJEZD
F. HYČA - ZAKLADNÍ MÍKROPILOTY

PŘEDÁNÍ STAVENIŠTĚ FIRMĚ HYČA

DNEŠNÍHO DNE BYLO PŘEDÁNÍ STAVENIŠTĚ
ODKLADY, BETONU OP1+OP5, P2, BIL
PROVEDEN PŮZEMNÍ VRT - TL PŮ.
ZAKLADU 1,4m, ŠTĚK 12m
OZNÁMENÍ PROJEKTANTOVI

BYLO PROVEDENO PŮLEH BŮCP VŠECH
PRACOVNÍKŮ, BYLI SEZNÁMENI SE
STAVBOU, BYLI SEZNÁMENI S PŮKŮ,
STAVBY A S POHYBEM V OCHRANĚM
PÁSMU VN STROJŮ A OSŮB.

BYLO PROVEDENO GEODETICKÉ VYMĚŘENÍ
ZAKLADŮ OP1+OP3+P2

10.4.18
ST

POC: POLOVASKO, PD - 80:140, PP - 6X
PRÁCE DLE POTŘEBY STAVBY, ZAHAJENY
VRTY MÍKROPILOT NA OP1

SCAŮZKA - PROJEKTANT Fy. SZIKOTA

PROJEKTANT PŘEDAL ZHOTOVITELI 3X PDS
SPODNÍ STAVBY V TIŠTĚNÉ PODOBĚ.

BYLO PROJEKOVÁNO:

DLE VÝKROVÉHO ZAMĚŘENÍ STAVANICÍ
ZAKLAD P2 DOJE K DEMOLICI cca 1/2
ZBĚDE 20-30cm - ZHOTOVITEL NAVRÁVJE
ODBOURAT ZAKLAD CELY - REJSEK NA KŮ

DALŠÍ POSTUP - NAVRÁV - P2

(1) REGULACE POTOKA PO OBLVODU ZAKLADU
LARSEN - 6m

Základní PZ

② DEMOLICE STĚNANÍCH ZÁKLADŮ CCA 20cm POD ZÁKLADNOU STAVBU

③ PODKLADNÍ BETON BUDE ZVÍŤEN O VYHOŘELÉ ČÁST STĚNANÍCH ZÁKLADŮ

④ BUDE PROVEDEN ZÁSTUP DENNÍM JAMM

⑤ BUDOU PROVEDENY MIKROPILOTY

⑥ BUDE ODTEŽENO ZÁSTUP

TEMTO NÁVRHU BUDE PŘEDLOŽEN TD1 A INVESTORU NA PD M. 9. 2018

SOUHLASÍ - PROJEKTANT, ZADAVATEL

AŽ BOM NAŘÍZENÍ A SULEŠTĚNÍ

luby

11. 4. 18 P- 26°C TOLVASKO, PD - 8⁰⁰-14⁰⁰ PP - FX
ST

VRTY OP1, ZEMNÍ PRÁCE - ÚPRAVY SJEZ
PRÁCE DLE POTŘEBY STAVBY

12. 4. 18 P- 24°C TOLVASKO, PD - 8⁰⁰-14⁰⁰, PP -
CT

VRTY OP1, ZEMNÍ PRÁCE PŘÍPOMOC
PRÁCE DLE POTŘEBY STAVBY

13. 4. 18 P- 26°C JASKO, PD - 8⁰⁰-14⁰⁰, PP - FX
PC

VRTY MIKROPILOT OP1, PRÁCE
DLE POTŘEBY STAVBY

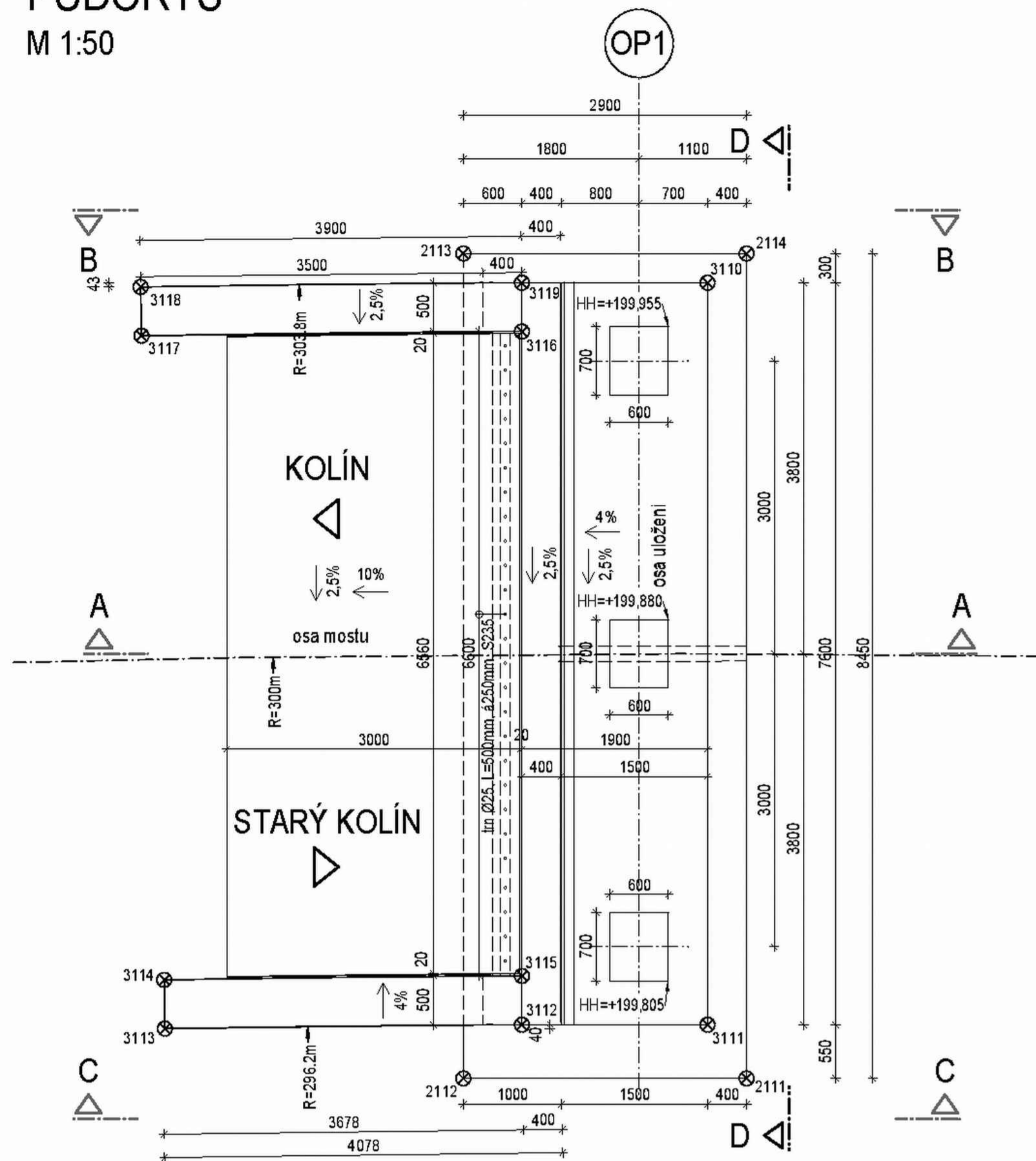
14. 4. 18 P- 27°C JASKO, PD - 8⁰⁰-14⁰⁰ PP - F

MIKROPILOTY ÚPRAVA SJEZDŮ OP5,
PRÁCE DLE POTŘEBY STAVBY

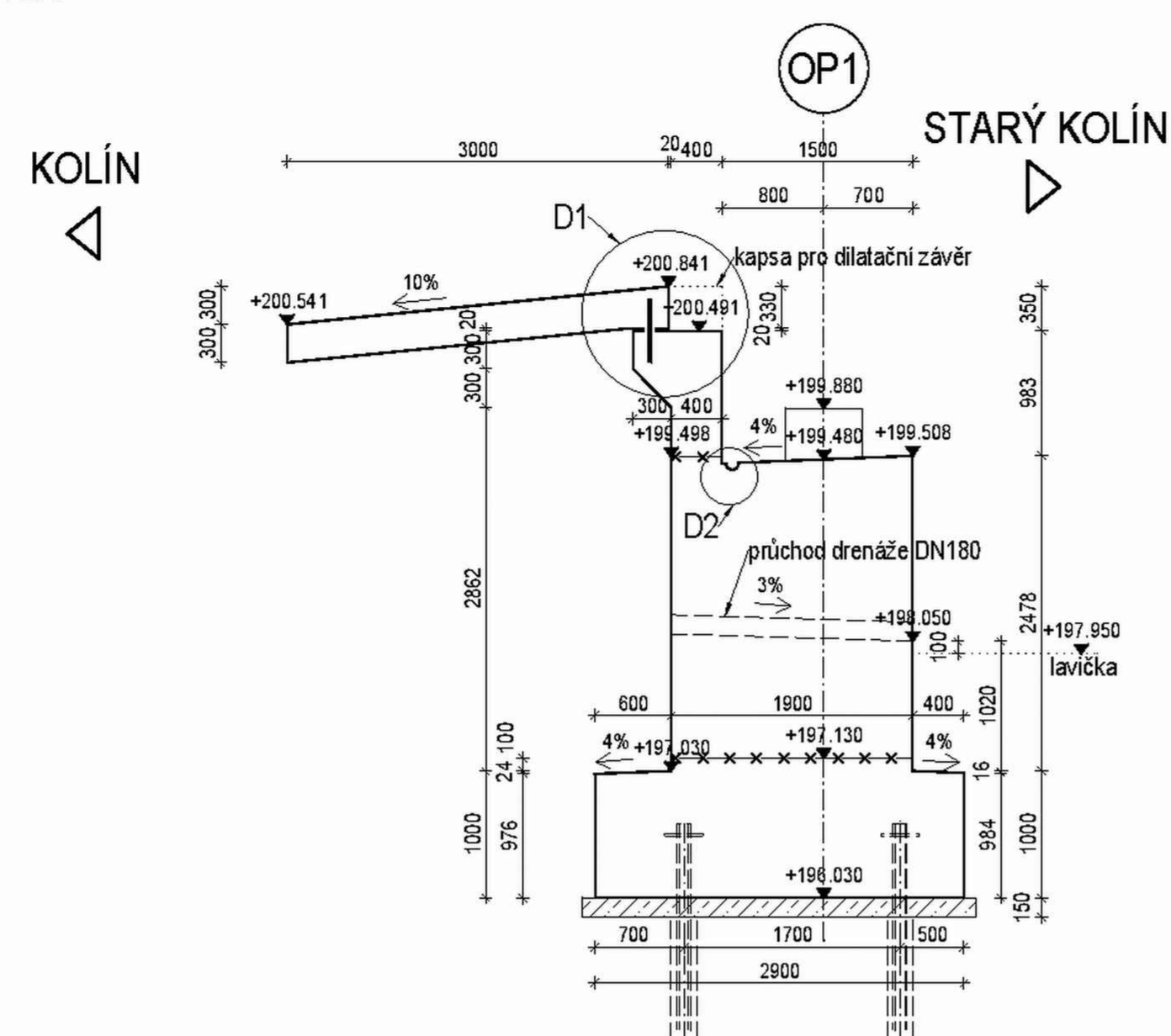
VÝKRES TVARU OPĚRY OP1

PŮDORYS

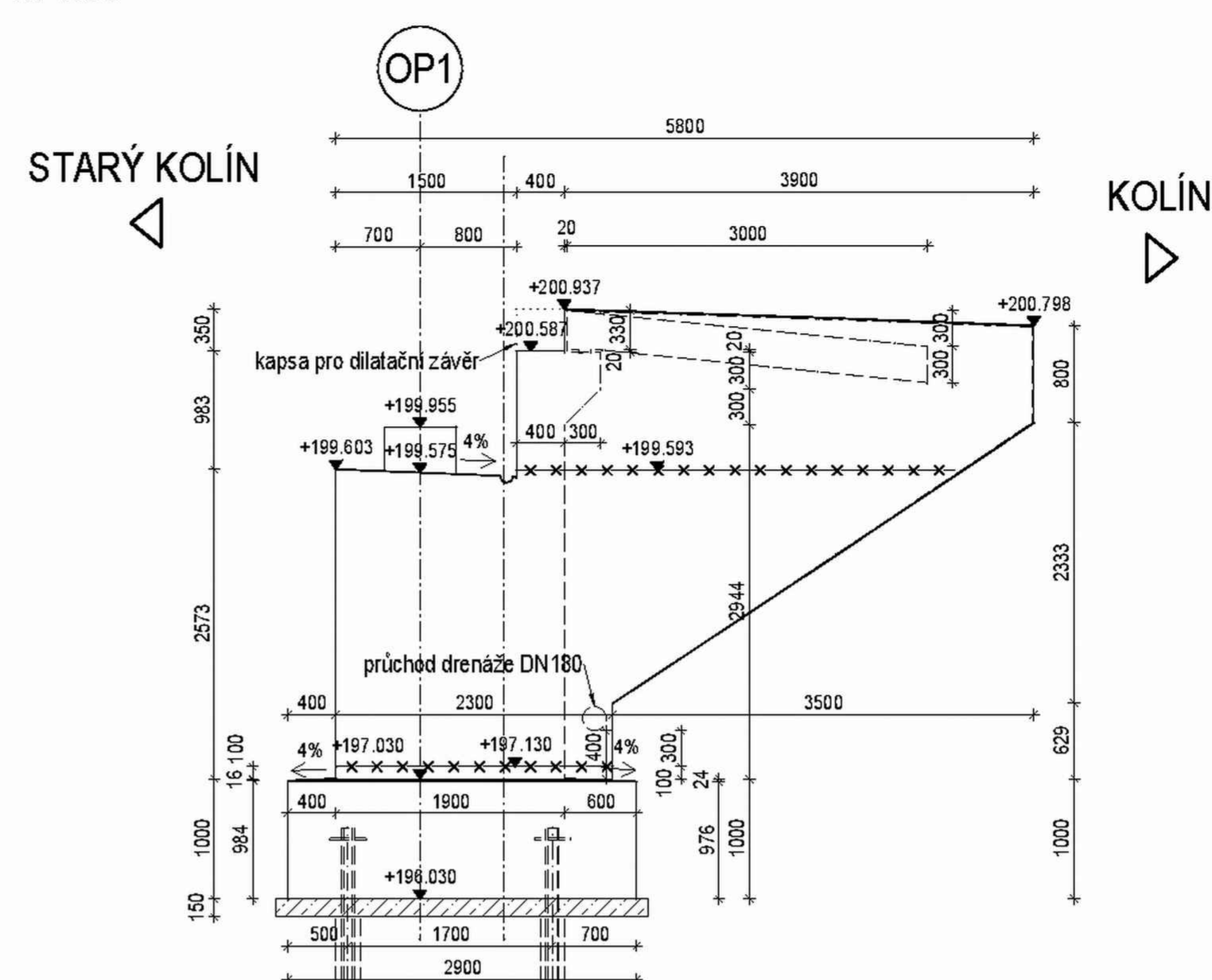
M 1:50



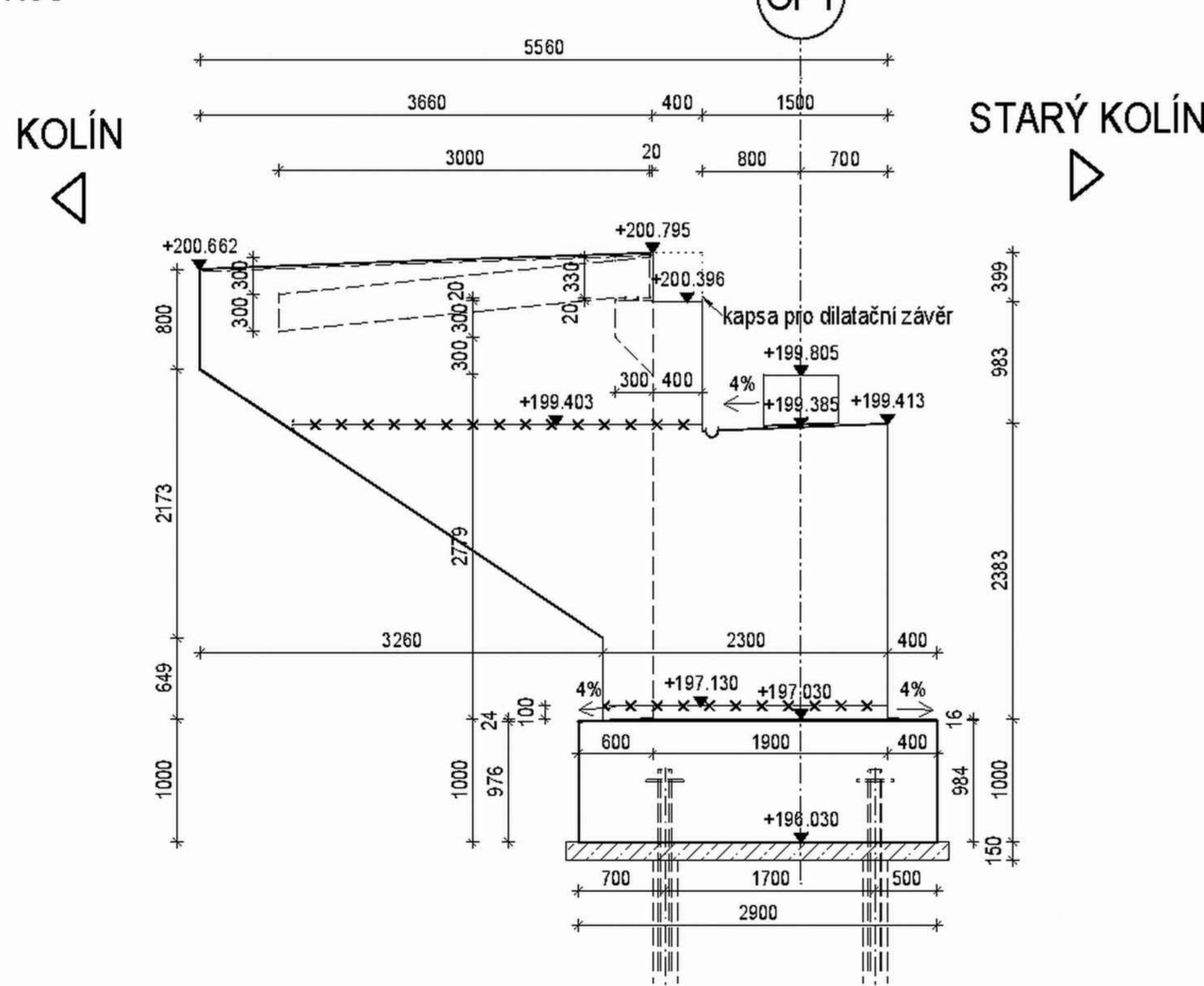
Řez A-A
M 1:50



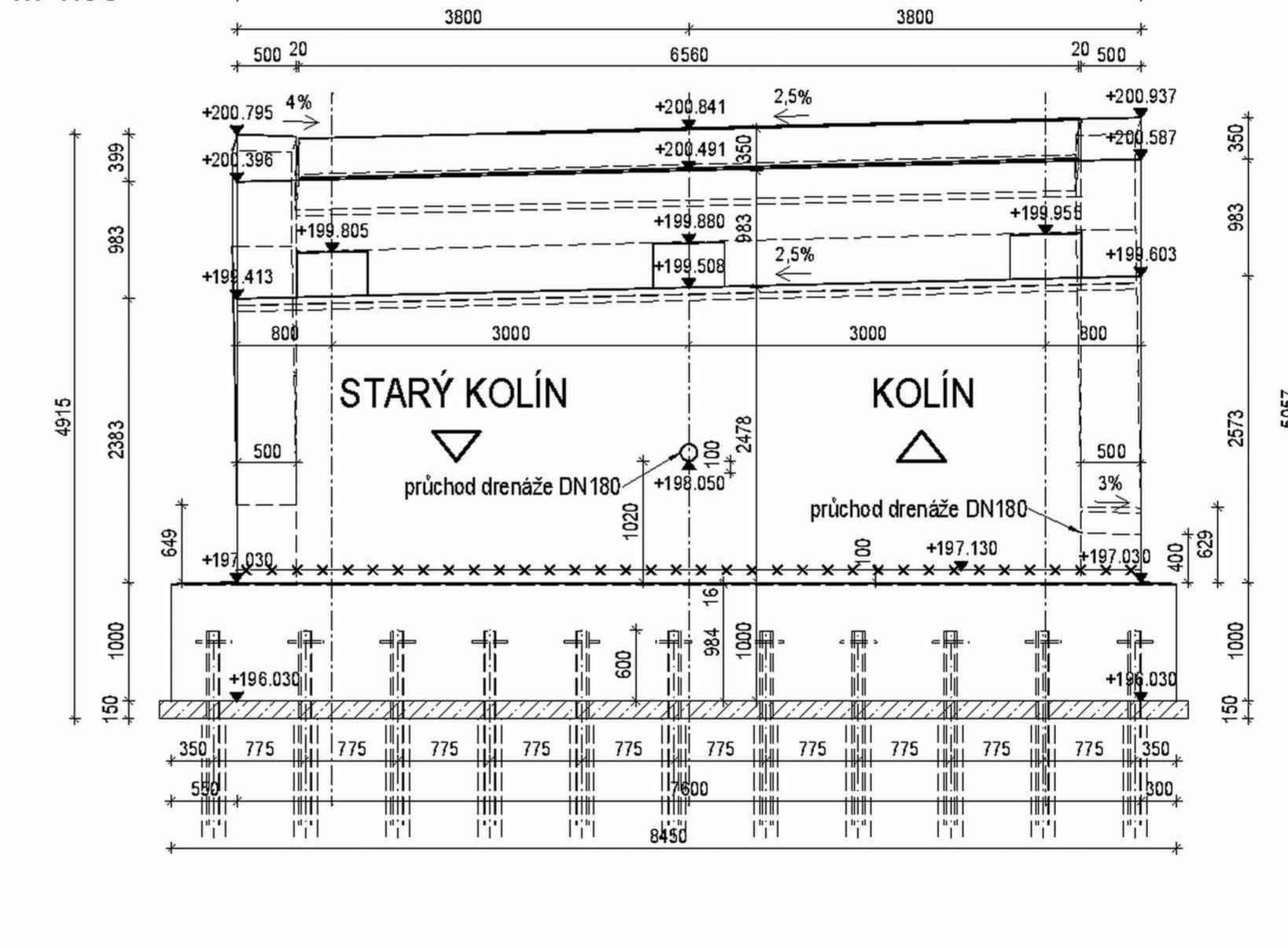
Řez B-B
M 1:50



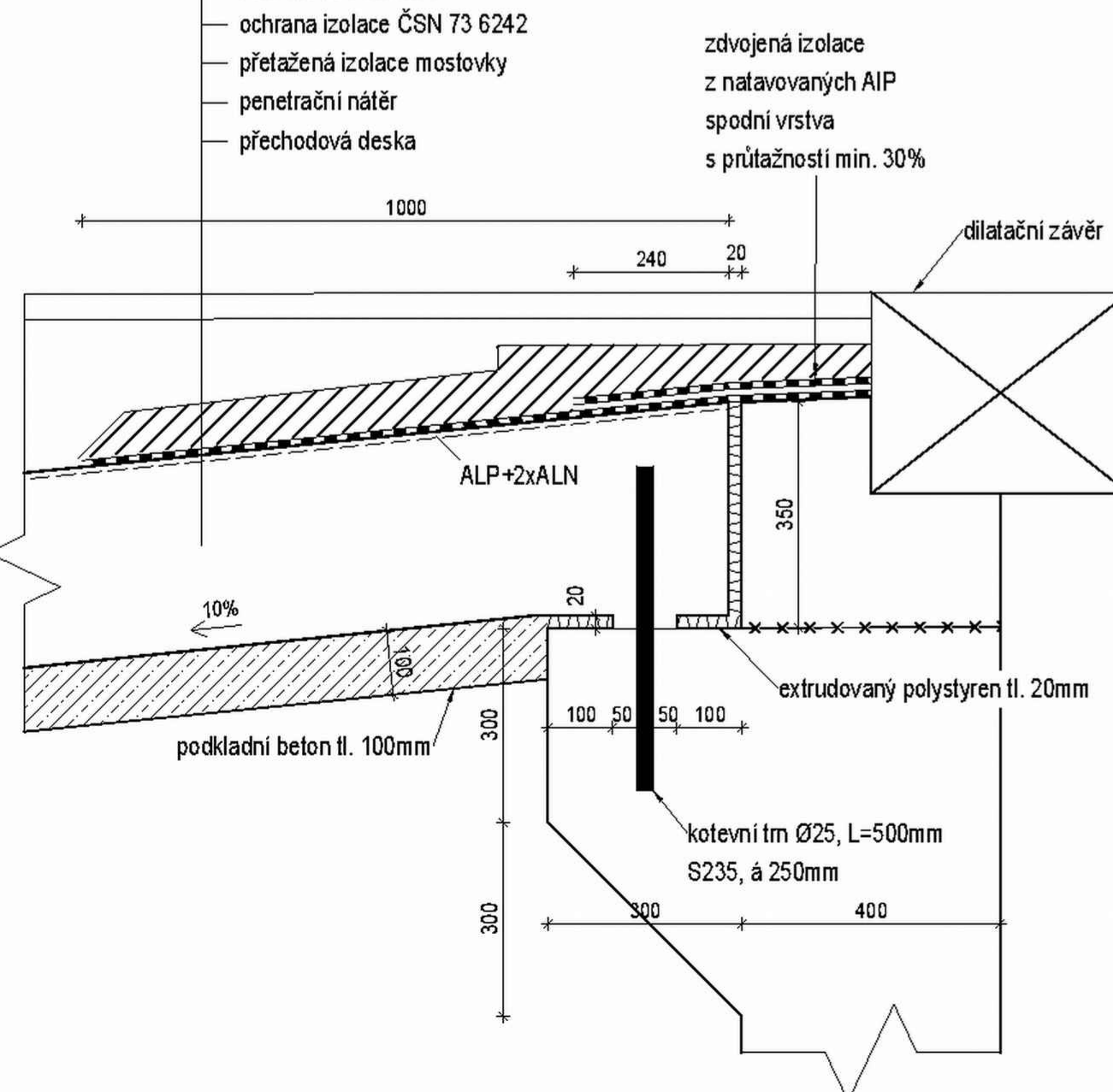
Řez C-C
M 1:50



Řez D-D
M 1:50

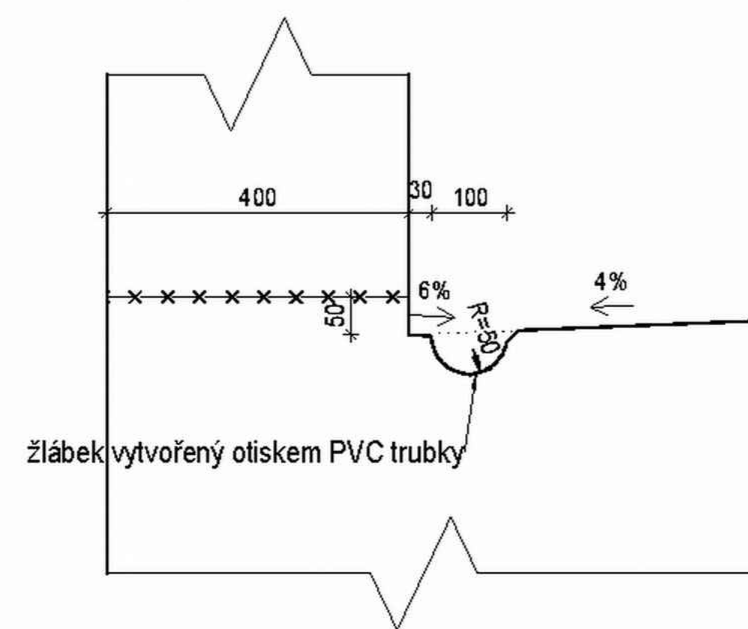


DETAIL D1 - ULOŽENÍ PŘECHODOVÉ DESKY
M 1:10

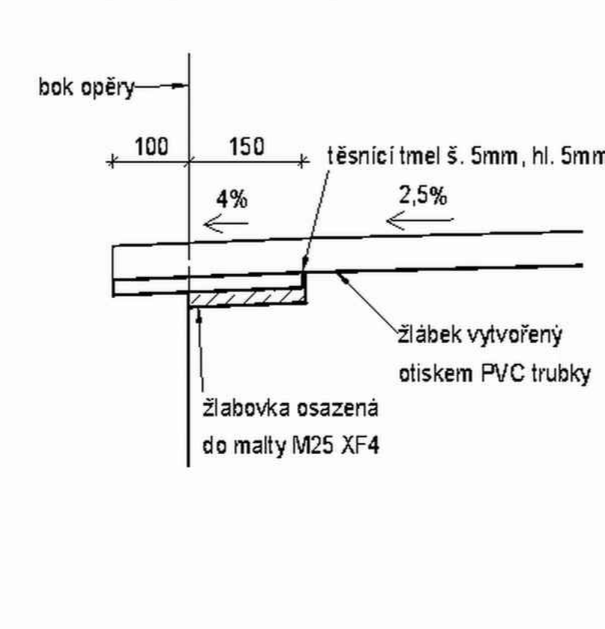


DETAIL D2 - ODVODNĚNÍ ÚLOŽNÉHO PRAHU
M 1:10, DLE VL 4 204.03

PŘÍČNÝ ŘEZ



PODÉLNÝ ŘEZ



Použité materiály		
konstrukční část	tř. betonu	vliv prostředí
Podkladní beton	C 12/15	X0
Základy opěr	C 30/37	XF1, XC2, XA2
Opěry v dosahu CH-LR, křídla	C 30/37	XF2, XC2, XD2
Přechodové desky	C 25/30	XF2, XC2

Poznámka:

- Všechny viditelné hrany budou zkosyeny trojúhelníkovou lištou 20x20 mm.
- Viditelné pracovní spáry budou ošlefeny trojúhelníkovou spárou 10x10 mm.
- Veškeré pohledové plochy betonových konstrukcí budou provedeny z kvalitního betonu bez dodatečných pohledových úprav.
- Před betonáží ověřit polohu a rozměry ložiskových bloků dle VTD ložisek.

Část	Spotřeba betonu (m ³)
podkladní beton	4,2
přechodová deska	6,0
dřik a křídla	47,6
základ	24,5

Investor: Krajská správa a údržba silnic Středočeského kraje
 příspěvková organizace
 se sídlem Zborovská 11
 150 21 Praha 5
 IČ: 00666001
 DIČ: CZ0066001

Stavební dozor: APIS s.r.o.
 Ohradní 24b
 140 00 Praha 4
 tel.: +420 241 481 215
 www.apis-sro.eu

Koordinátor projektu: AF-CITYPLAN s.r.o.
 Magistrův 1275/3
 140 00 Praha 4
 tel.: +420 277 005 526
 www.af-cityplan.cz

Zhotovitel: MaGe Construction, s.r.o.
 Veskovévova 1130/34
 152 00 Praha 5 - Hlubočepy
 IČ: 241 66 189
 DIČ: CZ 241 66 189
 tel.: +420 731 602 245

SOUŘADNICOVÝ SYSTÉM: S-JTSK		VÝŠKOVÝ SYSTÉM: Bpv	
a	Změna tvaru základu	Soukupova	Kormanak
Číslo	Změna	Vypracoval	Kontrola

ČÁST : 100 - SPODNÍ STAVBA

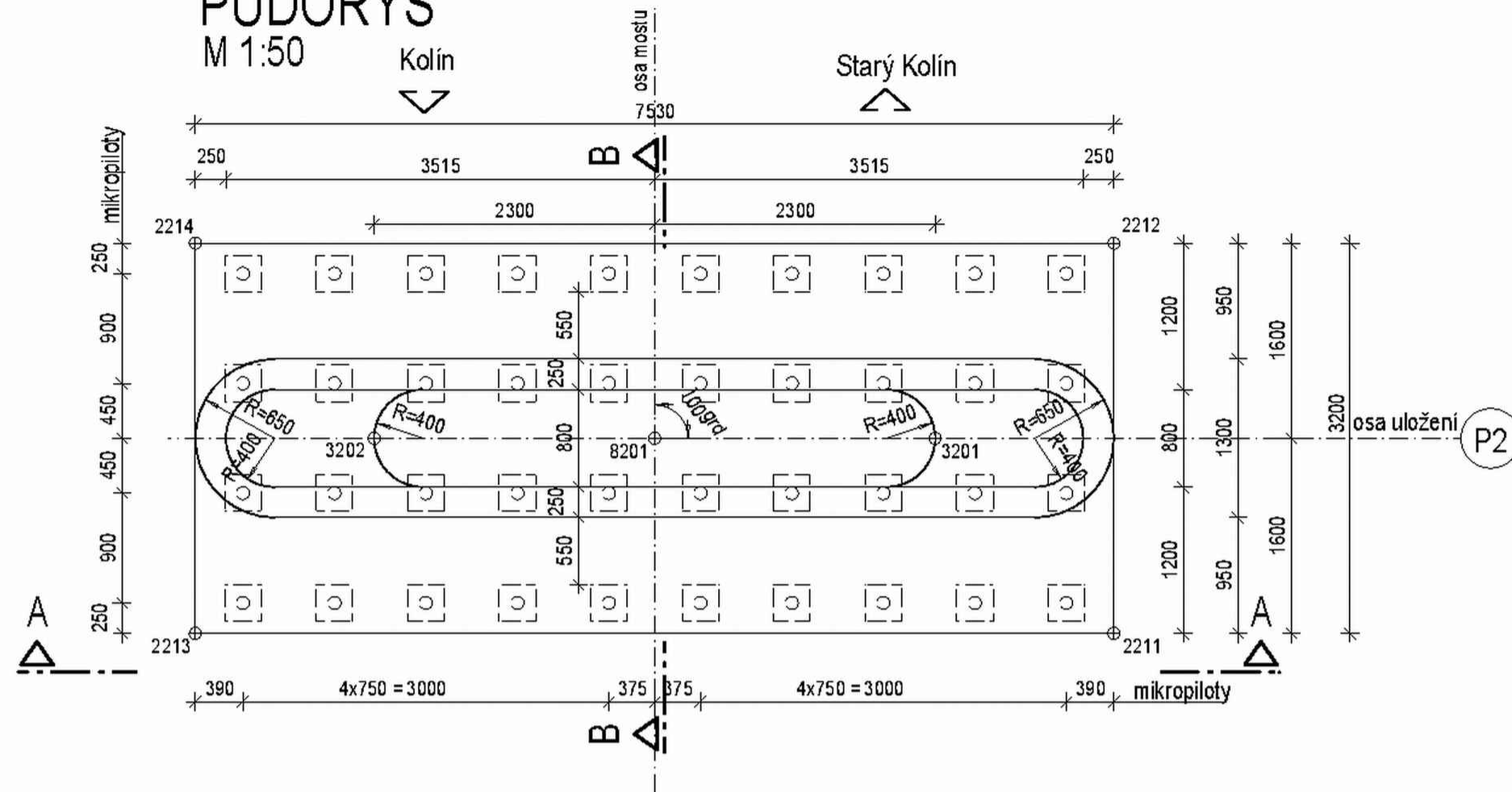
VIN CONSULT Inženýrská projektová kancelář
 Ing. V. Vančík, CSc.
 Jermantovova 783/88
 140 00 Praha 4
 Tel.: (+420) 244 104 010
 E-mail: vin@vinconsult.cz
 Fax: (+420) 244 104 000

Zápis, projektant stavby: Ing. Leszko Szikora
 Vypracoval: Ing. Kateřina Soukupová
 Ověřovatel: MaGe Construction
 Křiv: Sředočeský
 Ků: Kolín
 Datum: 06/2018
 Formát: 10 x A4
 Měřítko: 1:10, 1:50
 Číslo zakázky: 63318.1-1
 Služeb: RDS
 Část: 100 Příloha 103a

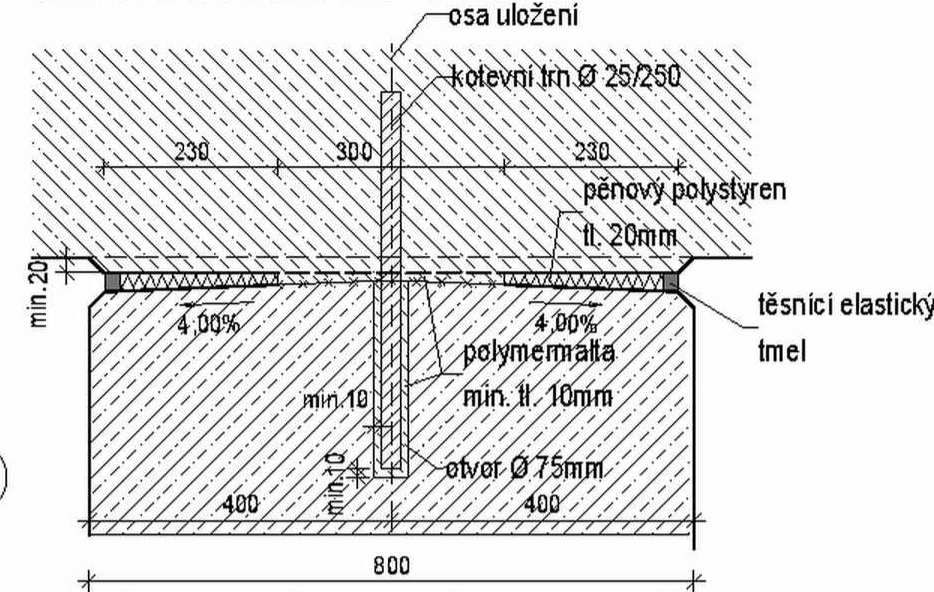
Podrobné výtýčkové body			
bod	Y [m]	X [m]	poznámka
2211	682 615.066	1 059 847.133	roh základu
2212	682 612.168	1 059 845.776	roh základu
2213	682 618.260	1 059 840.314	roh základu
2214	682 615.362	1 059 838.957	roh základu
3201	682 614.238	1 059 845.128	horní kraj pilíře
3202	682 616.189	1 059 840.962	horní kraj pilíře

VÝKRES TVARU PILÍŘE P2

PŮDORYS
M 1:50



PODÉLNÝ ŘEZ MOSTEM M 1:10 VRUBOVÝ KLOUB - DETAIL



POZNÁMKA:

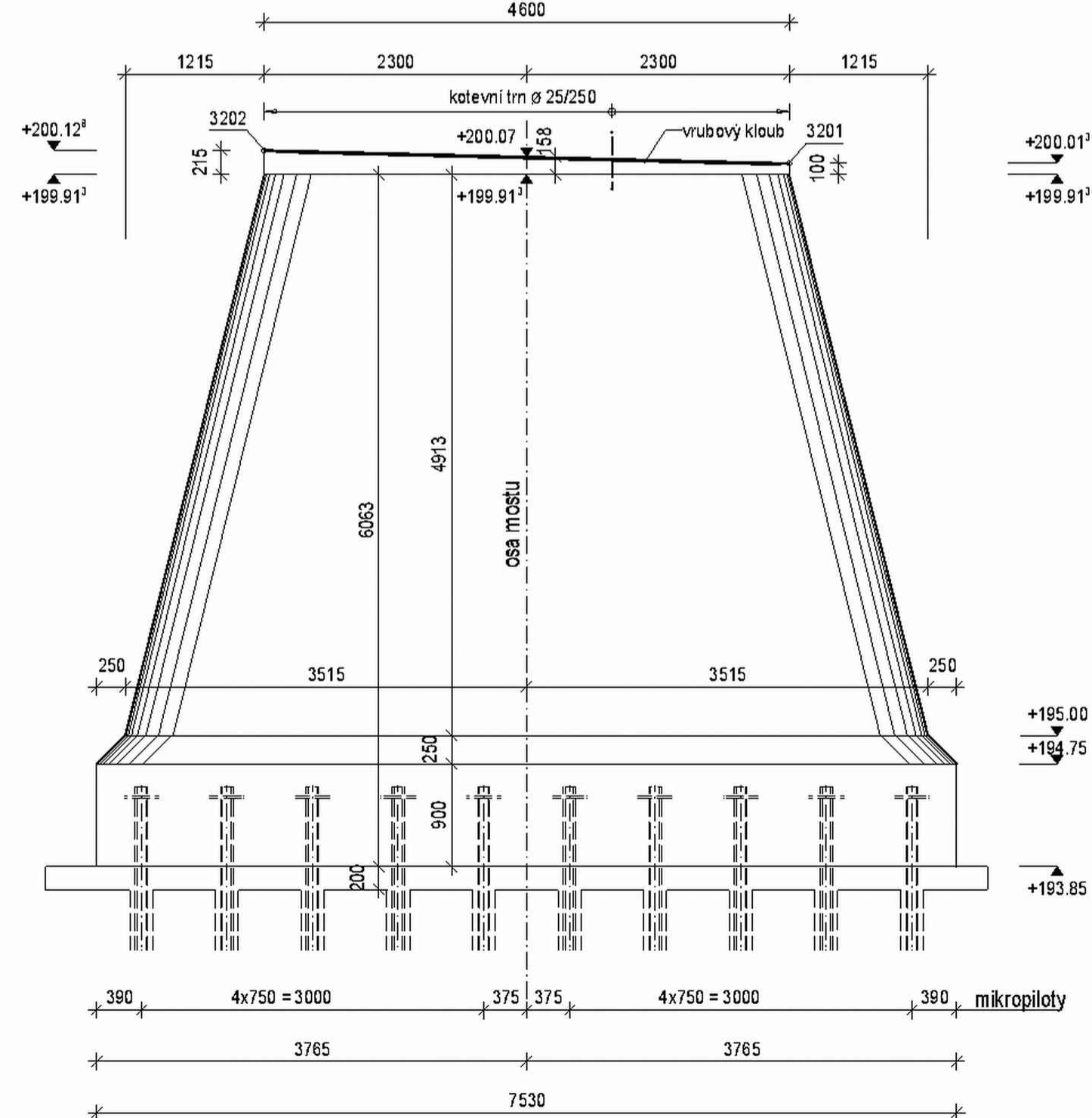
- Všechny viditelné hrany budou zkoseny trojúhelníkovou lištou 20x20 mm.
- Viditelné pracovní spáry budou ošetřena trojúhelníkovou spárou 10x10 mm.
- Do horní plochy pilíře budou vlepeny trny vrubového kloubu viz detail.
- Veškeré pohledové plochy betonových konstrukcí budou provedeny z kvalitního betonu bez dodatečných pohledových úprav.

Použité materiály		
konstrukční část	tř. betonu	vliv prostředí
Podkladní beton	C 12/15	X0
Základy pilíře	C 30/37	XF3, XC2, XA2
Pilíř	C 30/37	XF3, XC4, XD2

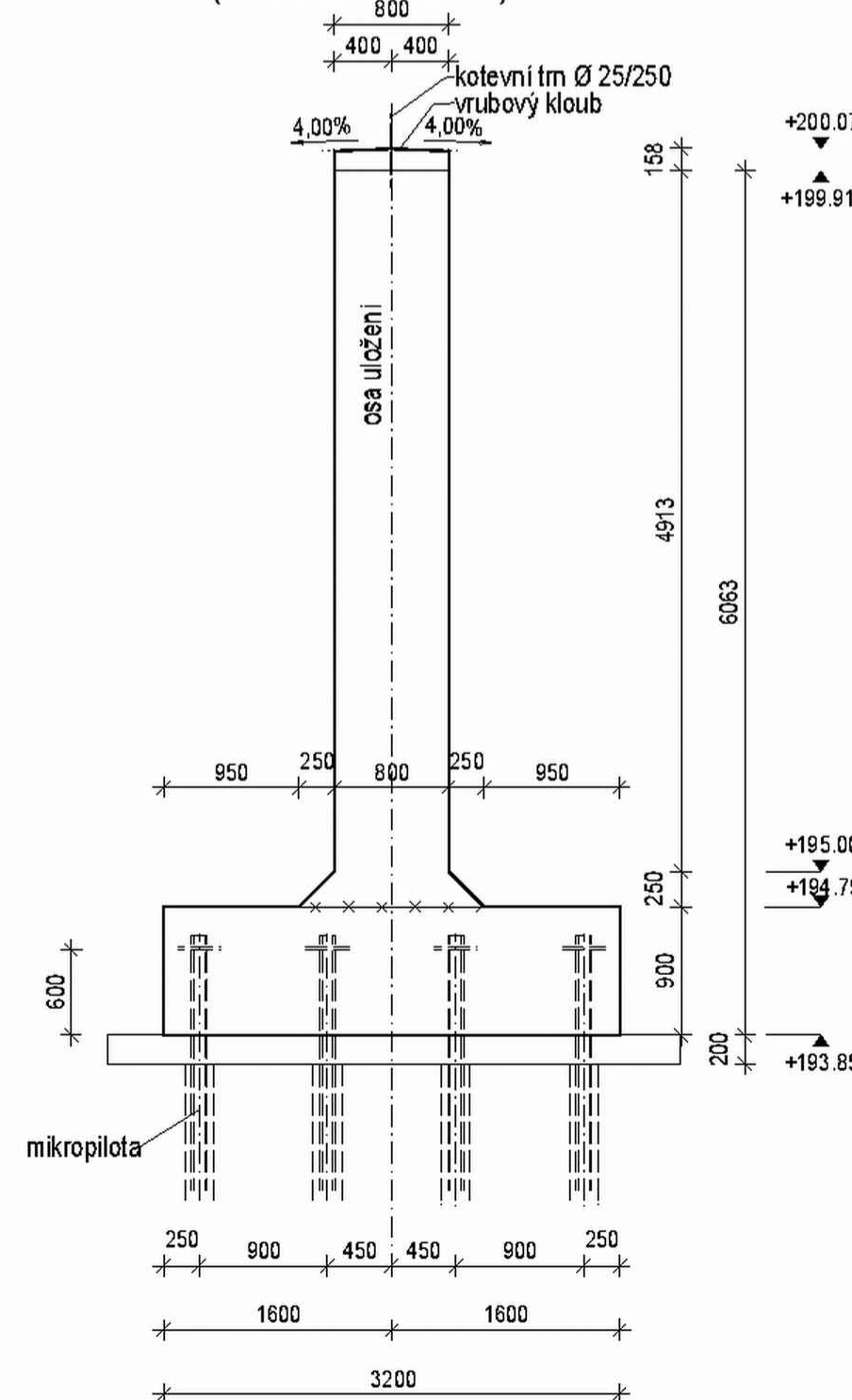
Podrobné vytyčované body			
bod	Y [m]	X [m]	poznámka
2211	682 615.066	1 059 847.133	roh základu
2212	682 612.168	1 059 845.776	roh základu
2213	682 618.260	1 059 840.314	roh základu
2214	682 615.362	1 059 838.957	roh základu
3201	682 614.238	1 059 845.128	horní kraj pilíře
3202	682 616.189	1 059 840.962	horní kraj pilíře

Část	Spotřeba betonu (m ³)
základ	21,7
pilíř	24,5

ŘEZ A - A M 1:50



ŘEZ B - B M 1:50 (V OSE MOSTU)



Investor: Krajská správa a údržba silnic Středočeského kraje
 příspěvková organizace
 se sídlem: Zborovská 11
 150 21 Praha 5
 IČ: 00066001
 DIČ: CZ00066001

Razítko, datum, podpis:

Stavební dozor: APIS s.r.o.
 Ohradní 24b
 140 00 Praha 4
 tel.: +420 241 481 215
 www.apis-sro.eu

Razítko, datum, podpis:

Koordinátor projektu: AF-CITYPLAN s.r.o.
 Magistrů 1275/3
 140 00 Praha 4
 tel.: +420 277 005 526
 www.af-cityplan.cz

Razítko, datum, podpis:

Zhotovitel: MaGe Construction, s.r.o.
 Voskocova 1130/34
 152 00 Praha 5 - Hlubočepy
 IČ: 241 66 189
 DIČ: CZ 241 66 189
 tel.: +420 731 602 245

Razítko, datum, podpis:

SOUŘADNICOVÝ SYSTÉM: S-JTSK

VÝŠKOVÝ SYSTÉM: Bpv

Číslo	Změna	Vypracoval	Kontrola	Datum
a	Změna tvaru základu	Soukupova	Kormanak	25.6.2018

Číslo soupravy:

ČÁST : 100 - SPODNÍ STAVBA

Ing. V. Vančík, CSc.
 Ředitel

Jeremenkova 763/88
 140 00 Praha 4
 Tel.: (+420) 244 104 010
 E-mail: vin@vinoconsult.cz
 Fax: (+420) 244 104 080

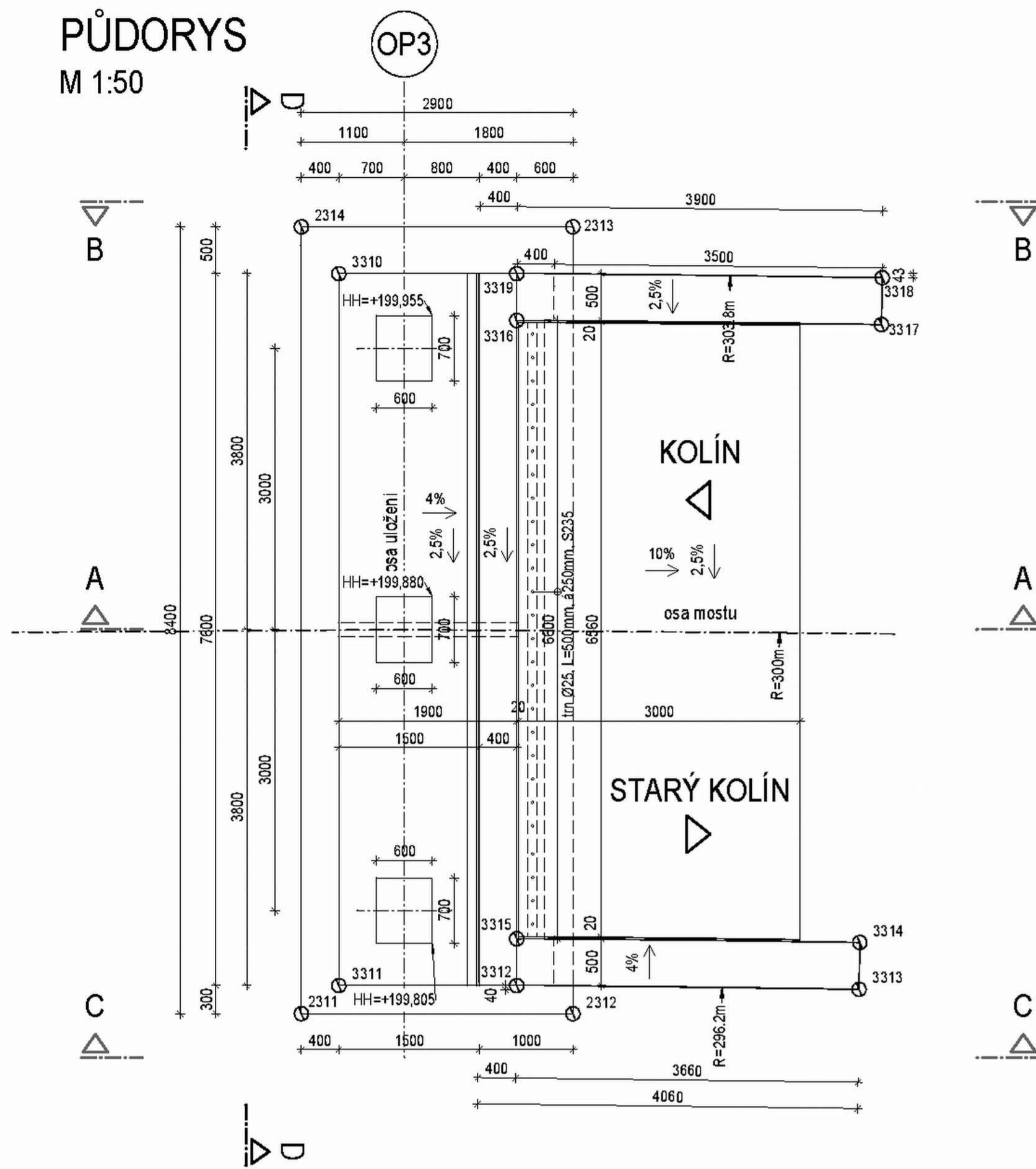
Zodp. projektant stavby: Ing. Laszlo Szikora	Zodpovědný projektant objektu: Ing. Pavel Kormaňák	Vypracoval: Ing. Adriana Barancová	Kontroloval: Ing. Michal Svoboda
Objednatel: MaGe Construction	Kraj: Středočeský	K.ú. Kolín	Datum: 06/20 18 Formát: 6 x A4

III/3275 Starý Kolín
 Oprava mostu ev.č. 3275-2 přes potok Klejnarku za Starým Kolínem

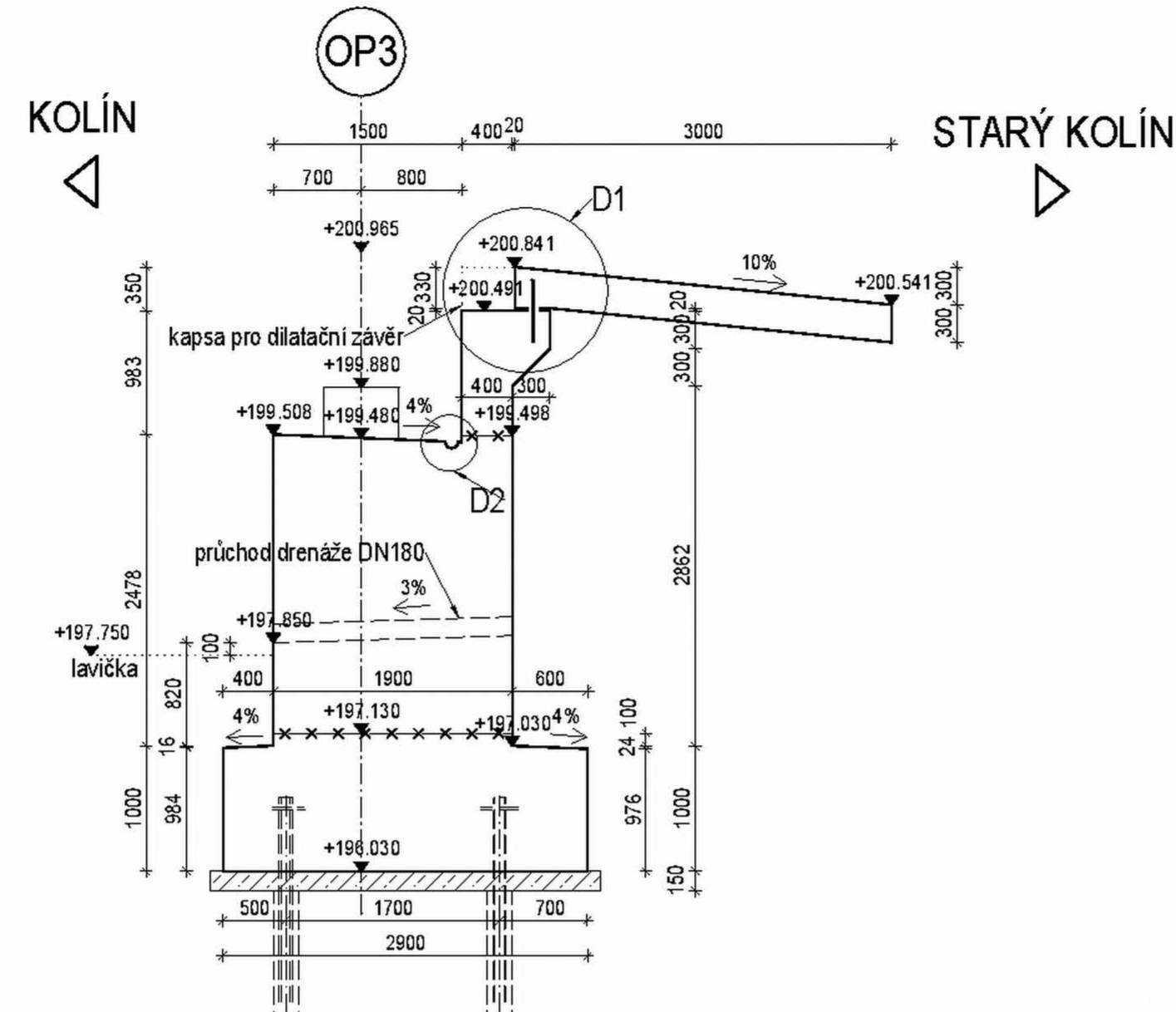
Měřítko: 1:10, 1:50
 Číslo zakázky: 63318.1-1
 Stupeň: RDS
 Část: 100 Příloha: 104a

VÝKRES TVARU OPĚRY OP3

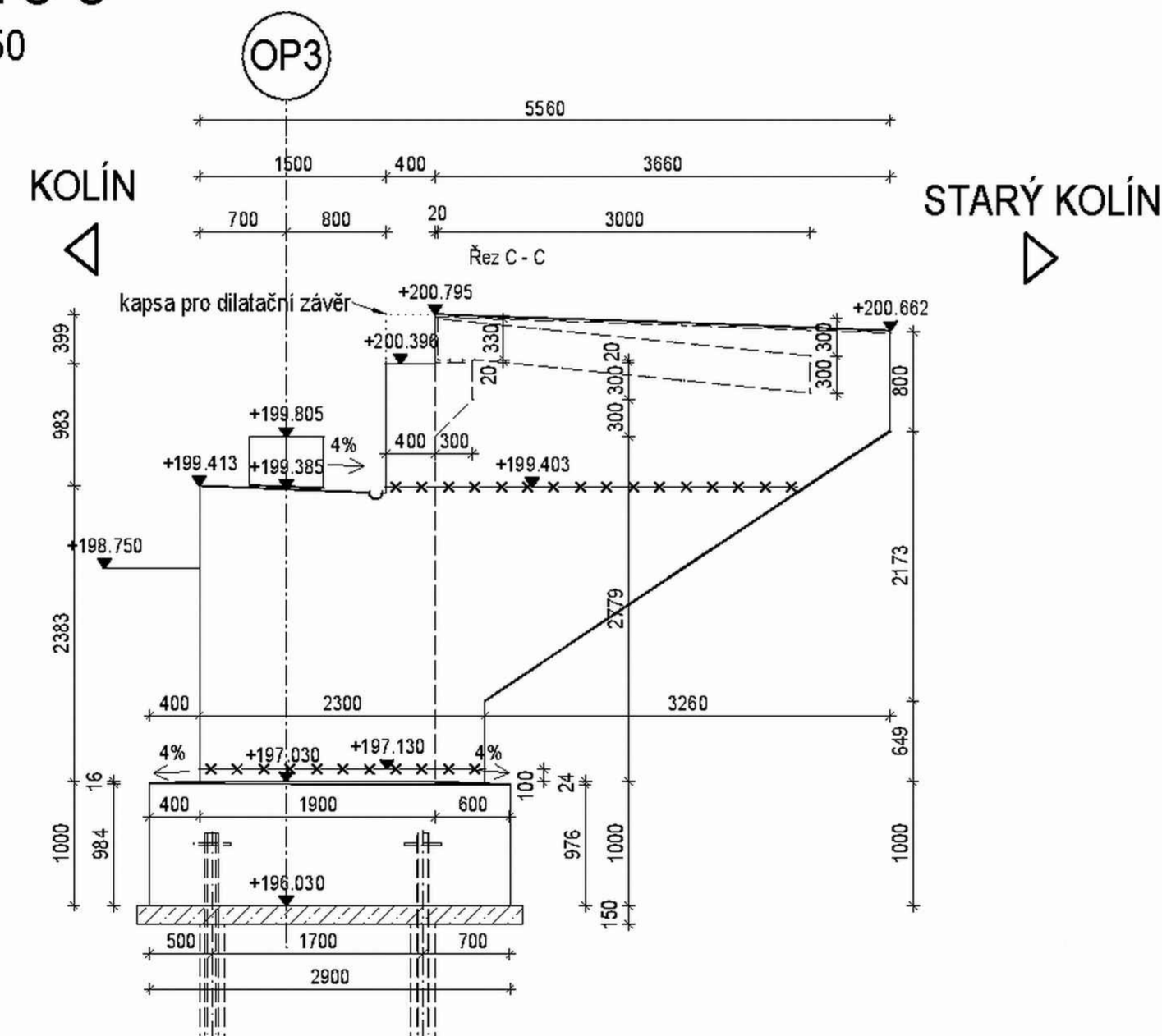
PŮDORYS
M 1:50



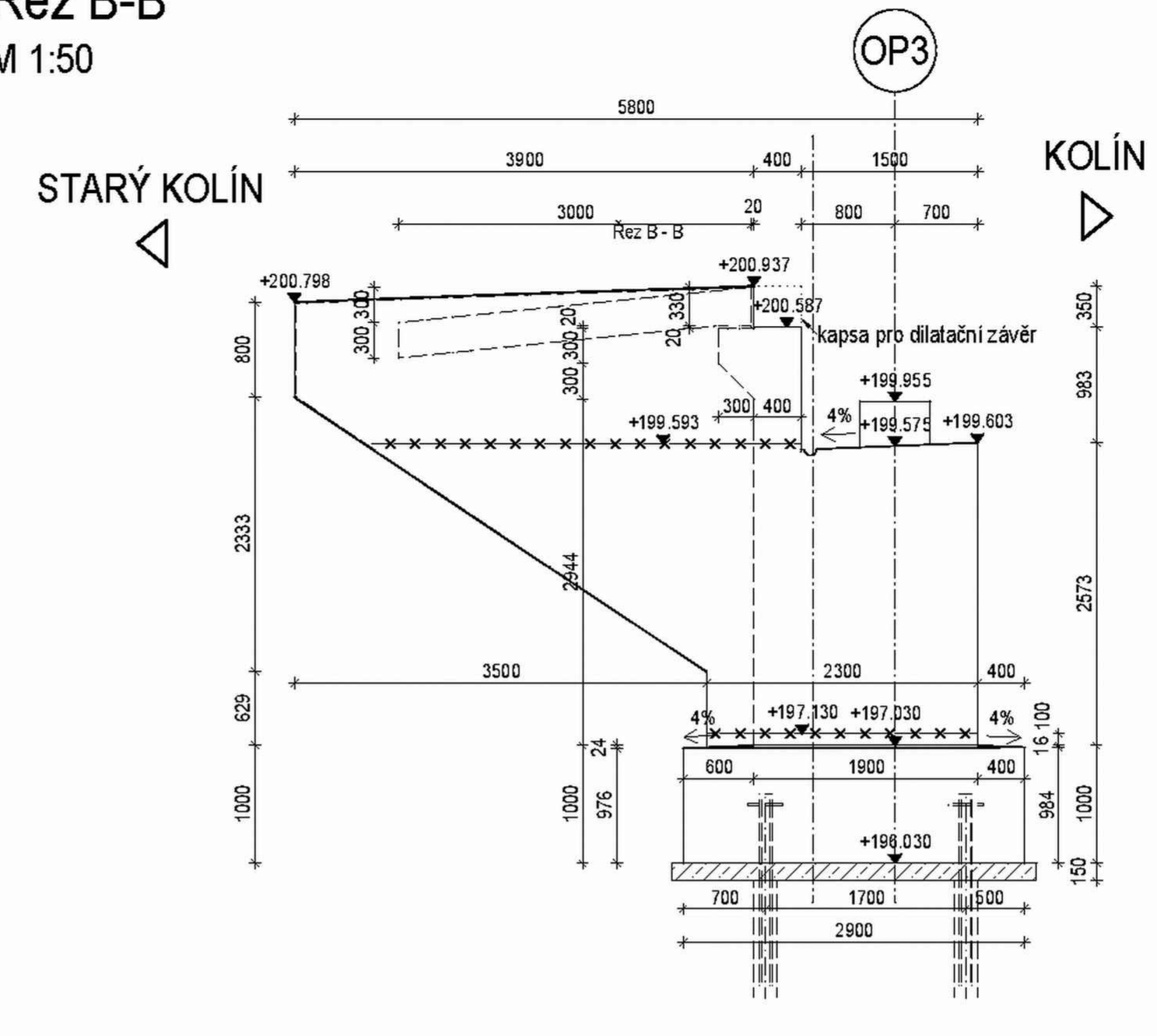
Řez A-A
M 1:50



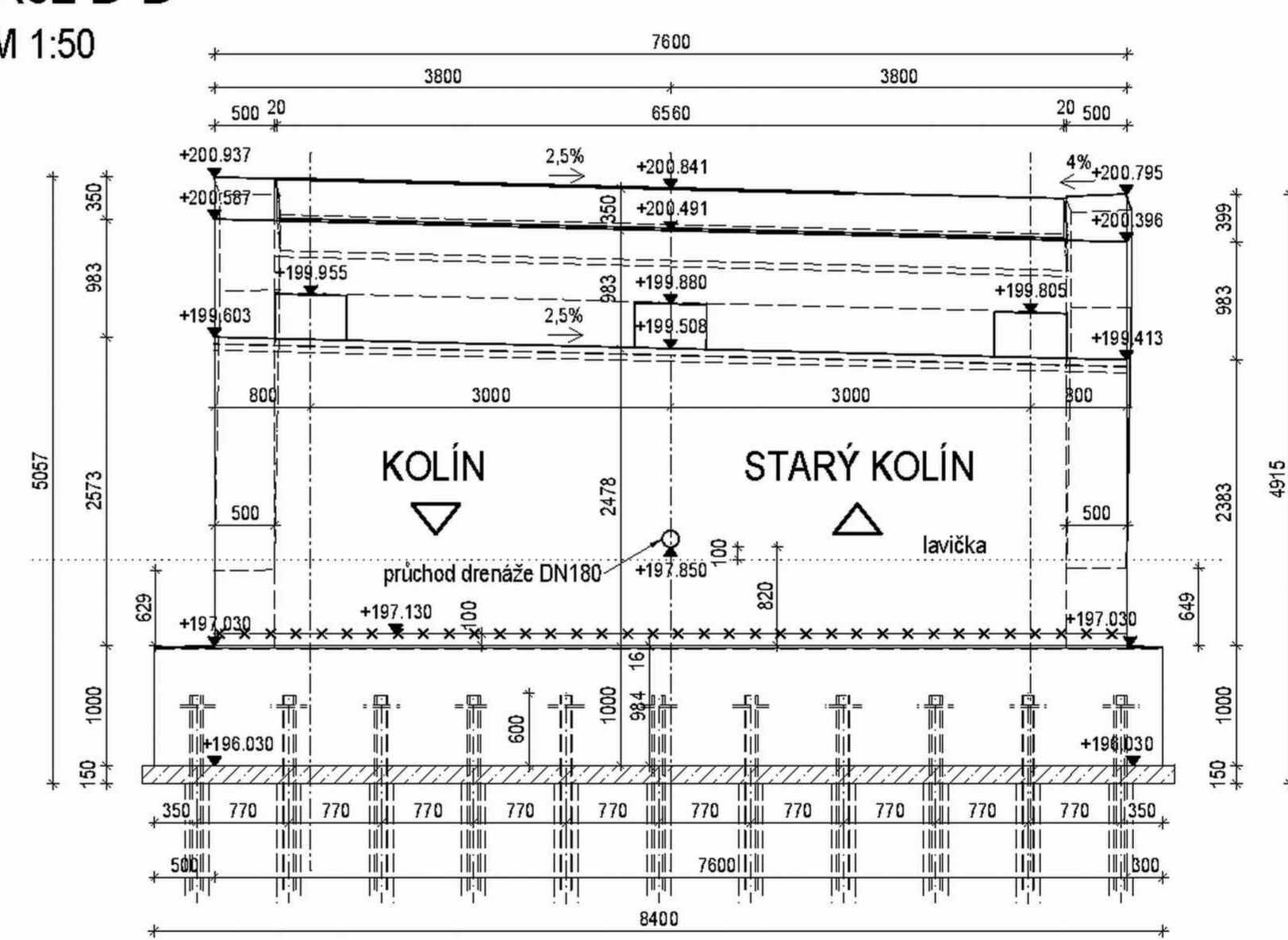
Řez C-C
M 1:50



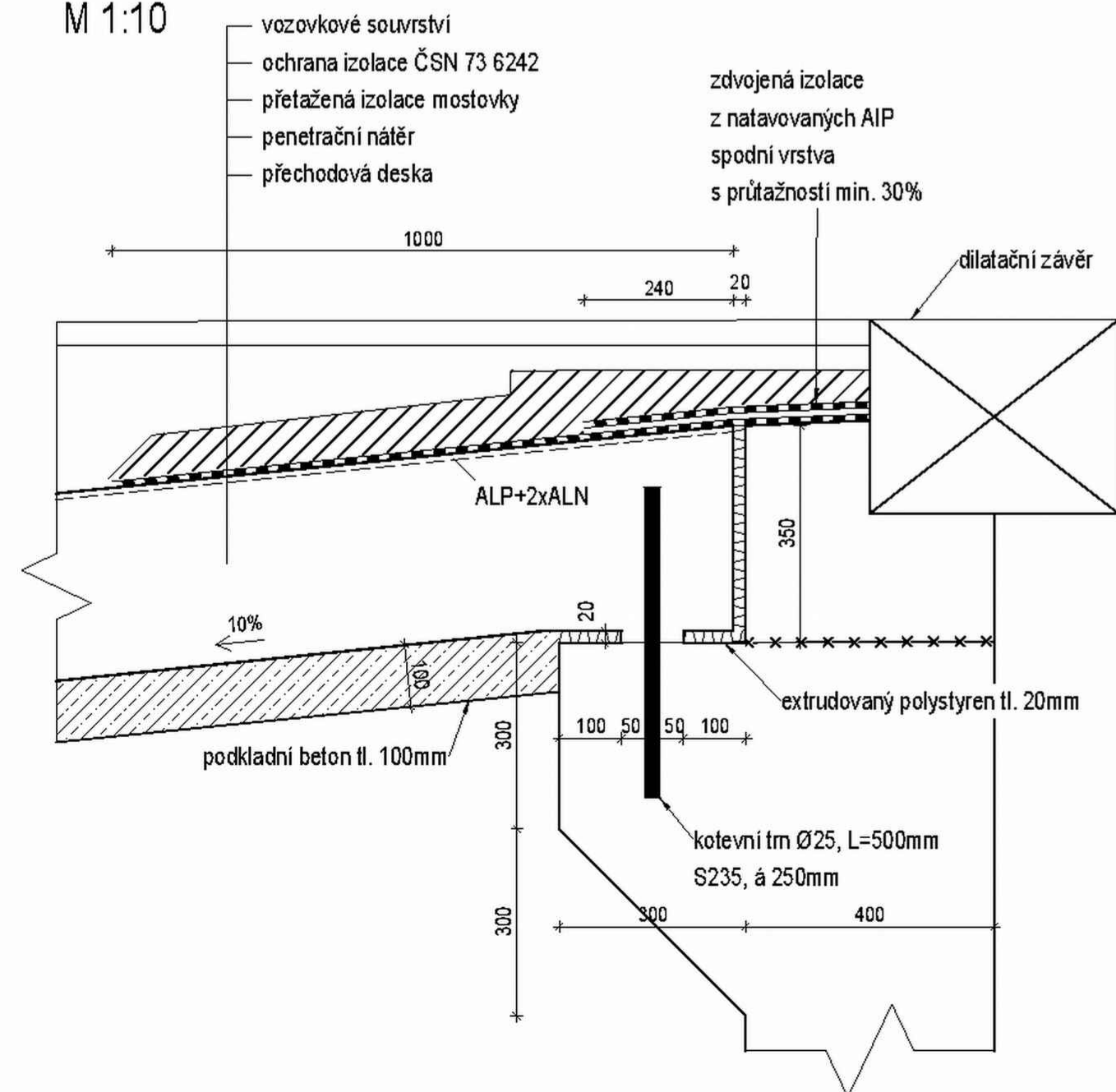
Řez B-B
M 1:50



Řez D-D
M 1:50

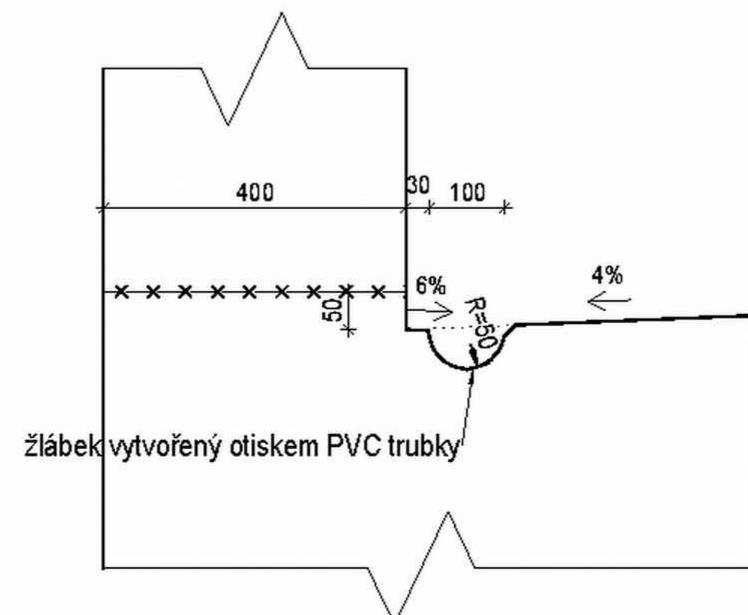


DETAIL D1 - ULOŽENÍ PŘECHODOVÉ DESKY
M 1:10

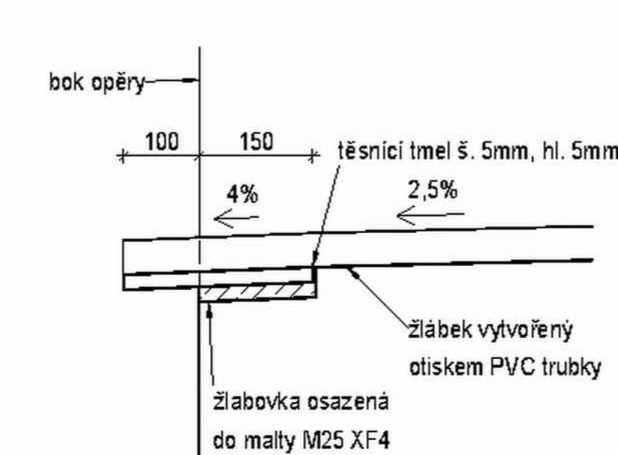


DETAIL D2 - ODVODNĚNÍ ÚLOŽNÉHO PRAHU
M 1:10, DLE VL 4 204.03

PŘÍČNÝ ŘEZ



PODÉLNÝ ŘEZ



Použité materiály		
konstrukční část	tř. betonu	vliv prostředí
Podkladní beton	C 12/15	X0
Základy opěr	C 30/37	XF1, XC2, XA2
Opěry v dosahu CHLR, křídla	C 30/37	XF2, XC2, XD2
Přechodové desky	C 25/30	XF2, XC2

Poznámka:

- Všechny viditelné hrany budou zkosyeny trojúhelníkovou řištou 20x20 mm.
- Viditelné pracovní spáry budou ošetřeny trojúhelníkovou spárou 10x10 mm.
- Veškeré pohledové plochy betonových konstrukcí budou provedeny z kvalitního betonu bez dodatečných pohledových úprav.
- Před betonáží ověřit polohu a rozměry ložiskových bloků dle VTD ložisek.

Část	Spotřeba betonu (m³)
podkladní beton	4,2
přechodová deska	6,0
dřík a křídla	47,6
základ	24,4

Investor: Krajská správa a údržba silnic Středočeského kraje
 příspěvková organizace
 se sídlem Zborovská 11
 150 21 Praha 5
 IČ: 00666001
 DIČ: CZ0066001

Stavební dozor: APIS s.r.o.
 Ohradní 24b
 140 00 Praha 4
 tel.: +420 241 481 215
 www.apis-sro.eu

Koordinátor projektu: AF-CITYPLAN s.r.o.
 Magistrův 1275/3
 140 00 Praha 4
 tel.: +420 277 005 526
 www.af-cityplan.cz

Zhotovitel: MaGe Construction, s.r.o.
 Veselkova 1130/34
 152 00 Praha 5 - Hlubočepy
 IČ: 241 66 189
 DIČ: CZ 241 66 189
 tel.: +420 731 602 245

SOUŘADNICOVÝ SYSTÉM: S-JTSK		VÝŠKOVÝ SYSTÉM: BpV	
a	Změna tvaru základu	Soukupova	Kormanak
Číslo	Změna	Vypracoval	Kontrola

ČÁST : 100 - SPODNÍ STAVBA

Ing. V. Vančík, CSc.

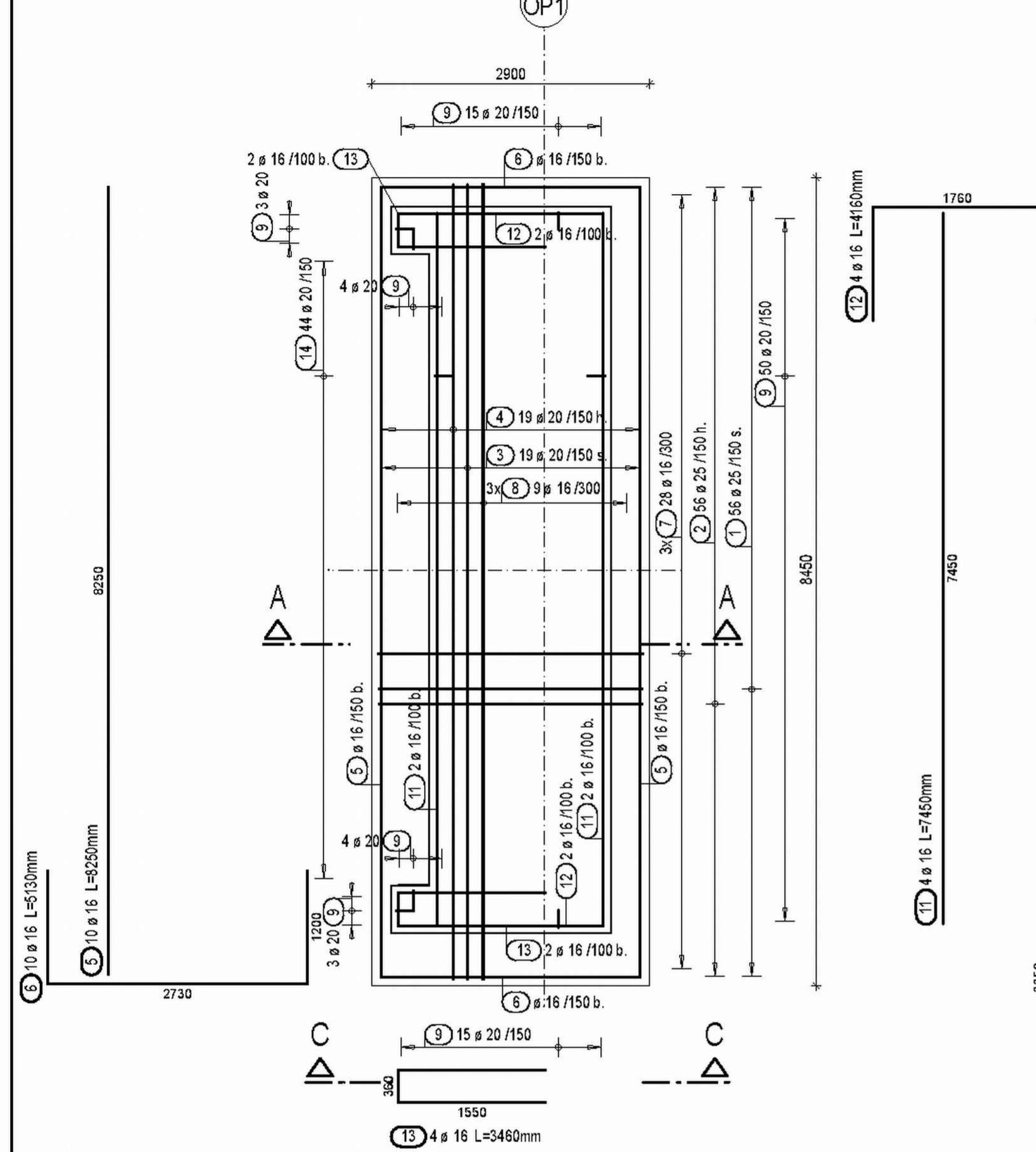
III/3275 Starý Kolín
 Oprava mostu ev.č. 3275-2 přes potok Klejňarku za Starým Kolínem

Výkres tvaru opěry OP3

Podrobné výtýčované body			
bod	Y [m]	X [m]	poznámka
2311	682 601.080	1 059 841.293	roh základu
2312	682 598.396	1 059 840.194	roh základu
2313	682 601.578	1 059 832.420	roh základu
2314	682 604.262	1 059 833.519	roh základu
3310	682 603.703	1 059 833.830	dřík opěry
3311	682 600.824	1 059 840.864	dřík opěry
3312	682 599.065	1 059 840.144	dřík opěry
3313	682 595.666	1 059 838.796	křídlo
3314	682 595.849	1 059 838.331	křídlo
3315	682 599.255	1 059 839.681	dřík opěry
3316	682 601.755	1 059 833.573	dřík opěry
3317	682 598.134	1 059 832.137	křídlo
3318	682 598.315	1 059 831.671	křídlo
3319	682 601.944	1 059 833.110	dřík opěry

VÝKRES VÝZTUŽE ZÁKLADU OPĚRY OP1

PŮDORYS
M 1:50

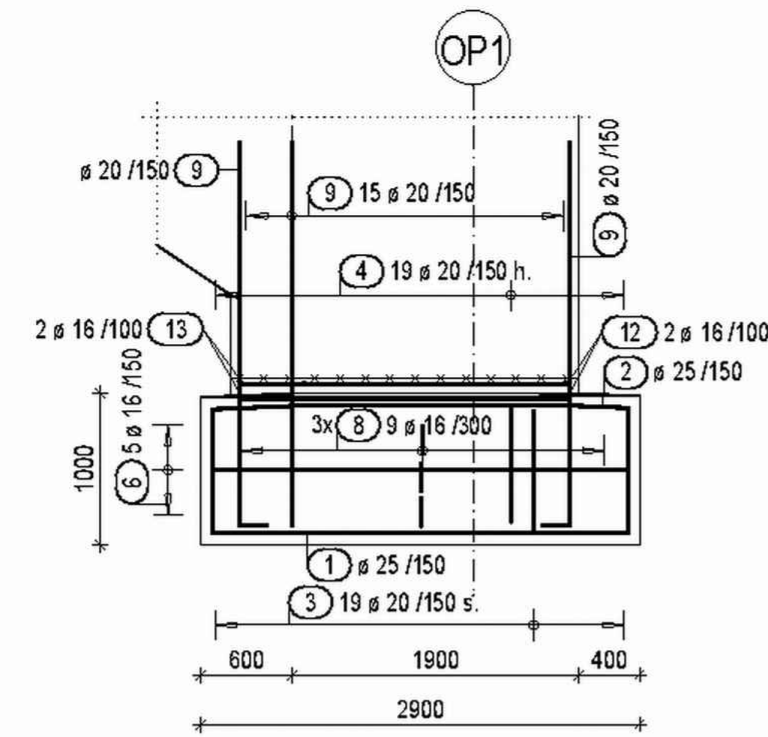


Výkaz výztuže

Poř.	Ks	Ø	Jednotl. délka [m]	Celková délka [m]	Hmotnost [kg]
1	56	25	4.40	246.40	948.64
2	56	25	4.42	247.52	952.95
3	19	20	9.93	188.67	466.01
4	19	20	9.83	186.77	461.32
5	10	16	8.25	82.50	130.35
6	10	16	5.13	51.30	81.05
7	84	16	3.18	267.12	422.05
8	27	16	8.73	235.71	372.42
9	94	20	2.75	258.50	638.50
10	270	8	1.12	302.40	119.45
11	4	16	7.45	29.80	47.08
12	4	16	4.16	16.64	26.29
13	4	16	3.46	13.84	21.87
14	44	20	3.55	156.20	385.81

Celková hmotnost [kg]: 5073.79

ŘEZ C - C M 1:50



ŘEZ A - A M 1:50

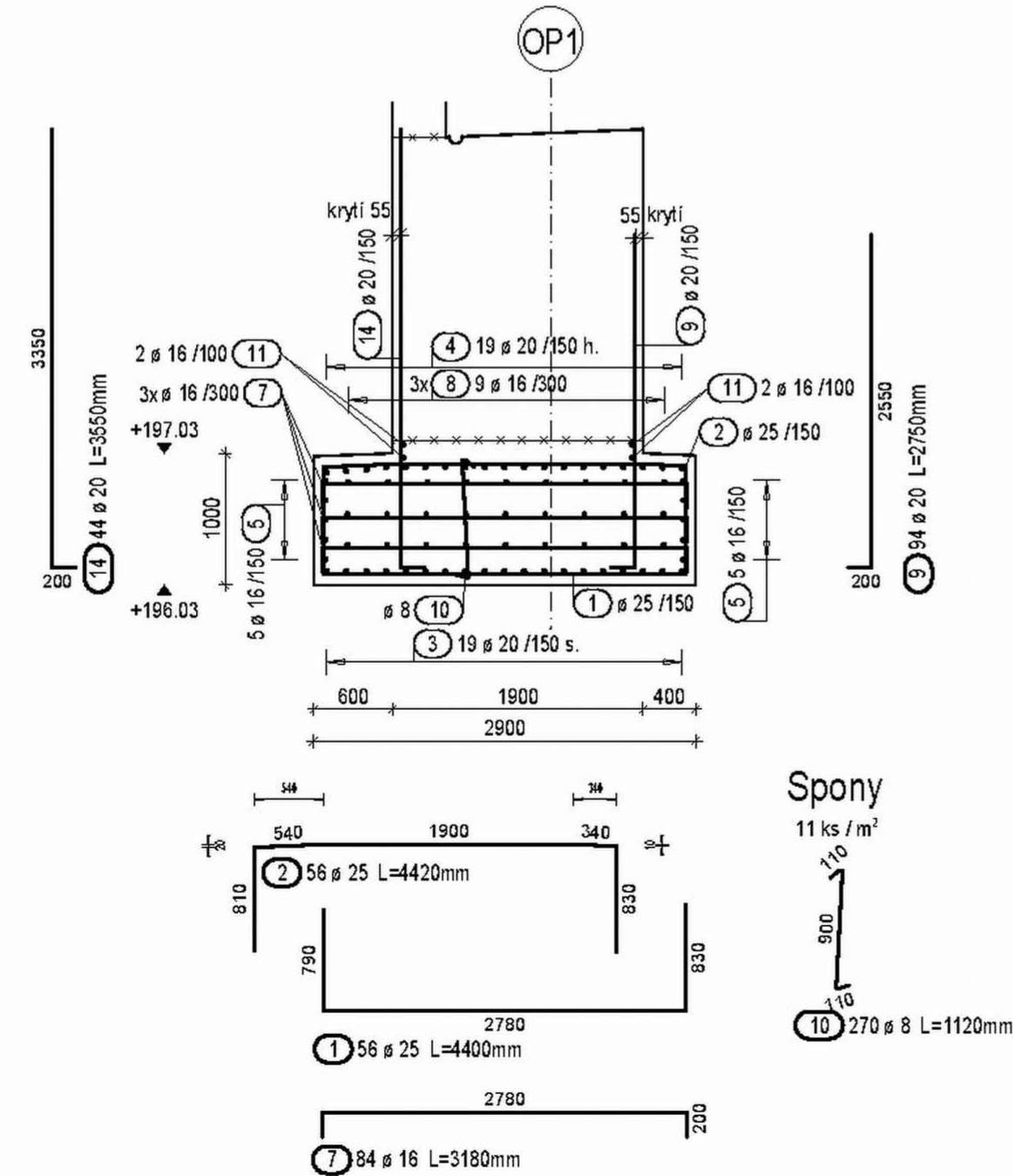
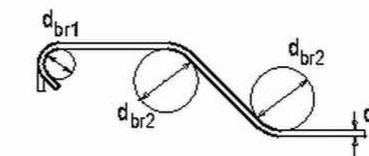


Schéma ohybu výztuže

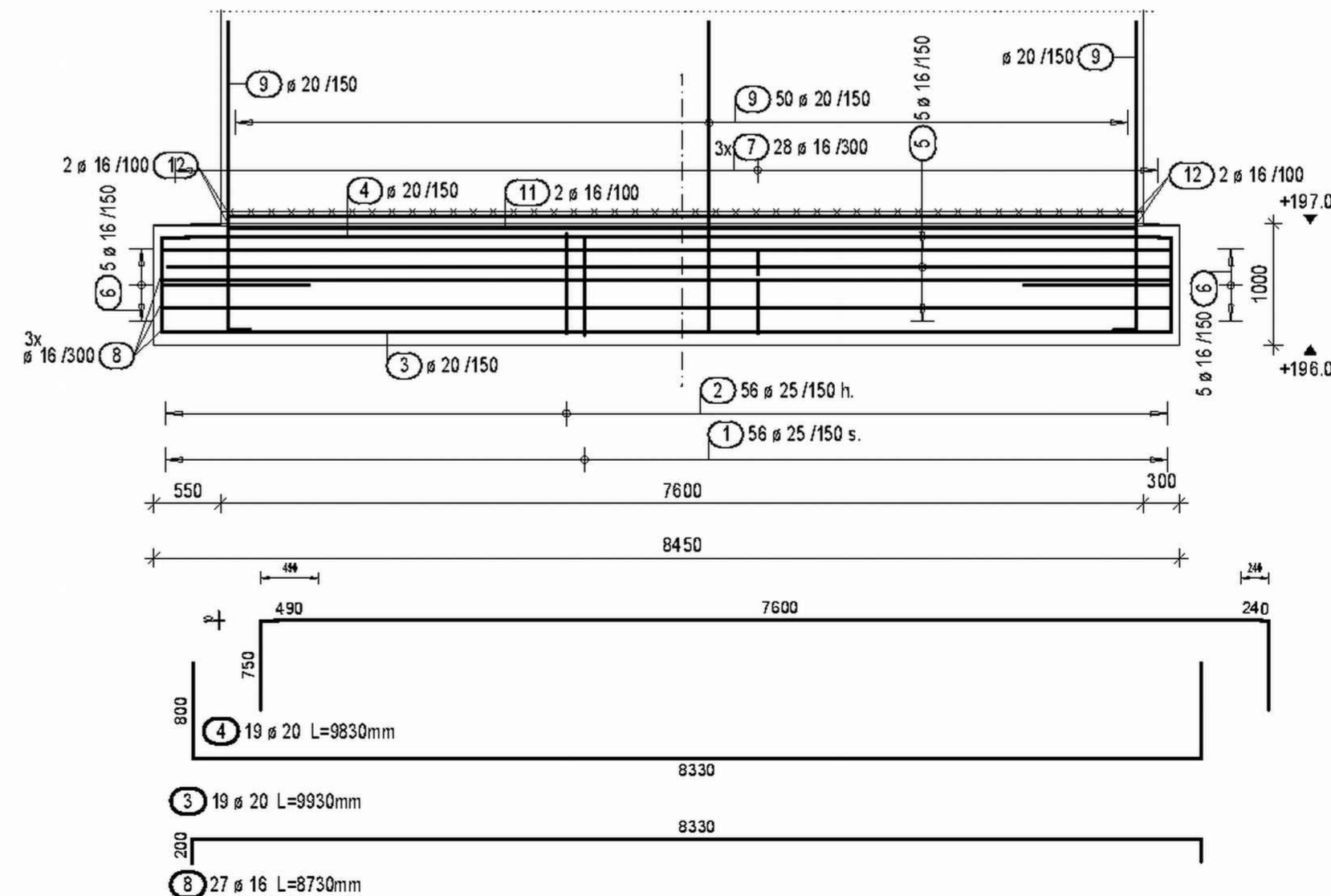


Háky, třmínky a smyčky d _{br1}		Ohyby d _{br2}		
d _s (mm)		min. boční krytí		
≤ 16 mm	> 16 mm	> 100 mm a > 7 d _s	> 50 mm a > 3 d _s	≤ 50 mm a ≤ 3 d _s
4 d _s	7 d _s	10 d _s	15 d _s	20 d _s

Třmínky a ohyby jsou kótovány k vnějšímu povrchu
Kóty výztuže v mm

Krytí výztuže betonem v mm MKB/JKB		
Stavební část	základ	dřík
horní (h.)	50 / 60	45 / 55
spodní (s.)	50 / 60	45 / 55
boční (b.)	50 / 60	45 / 55
Beton	C30/37 SVP viz výkres tvaru	
Ocel	B 500 B	

ŘEZ B - B M 1:50



Investor: Krajská správa a údržba silnic Středočeského kraje
příspěvková organizace
se sídlem: Zborovská 11
150 21 Praha 5
IČ: 00066001
DIČ: CZ00066001

Razítko, datum, podpis:

Stavební dozor: APIS s.r.o.
Ohradní 24b
140 00 Praha 4
tel.: +420 241 481 215
www.apis-sro.eu

Razítko, datum, podpis:

Koordinátor projektu: AF-CITYPLAN s.r.o.
Magistrů 1275/3
140 00 Praha 4
tel.: +420 277 005 526
www.af-cityplan.cz

Razítko, datum, podpis:

Zhotovitel: MaGe Construction, s.r.o.
Voskovcova 1130/34
152 00 Praha 5 - Hlubočepy
IČ: 241 66 189
DIČ: CZ 241 66 189
tel.: +420 731 602 245

Razítko, datum, podpis:

SOUŘADNICOVÝ SYSTÉM: S-JTSK VÝŠKOVÝ SYSTÉM: Bpv

a	Změna tvaru základu	Barancová	Kormaňák	25.06.2018
Číslo	Změna	Vypracoval	Kontrola	Datum

Číslo soupravy:

ČÁST : 100 - SPODNÍ STAVBA

Ing. V. Vančík, CSc.

Reditel:

Ing. V. Vančík, CSc.

Zodp. projektant stavby: Ing. Laszlo Szikora
Zodpovědný projektant objektu: Ing. Pavel Kormaňák
Vypracoval: Ing. Adriana Barancová
Kontroloval: Ing. Michal Svoboda

Objednatel: MaGe Construction
Kraj: Středočeský
K.ú.: Kolín
Datum: 06/2018
Formát: B x A4

Měřítko: 1:50

III/3275 Starý Kolín
Oprava mostu ev.č. 3275-2 přes potok Klejnarku za Starým Kolínem

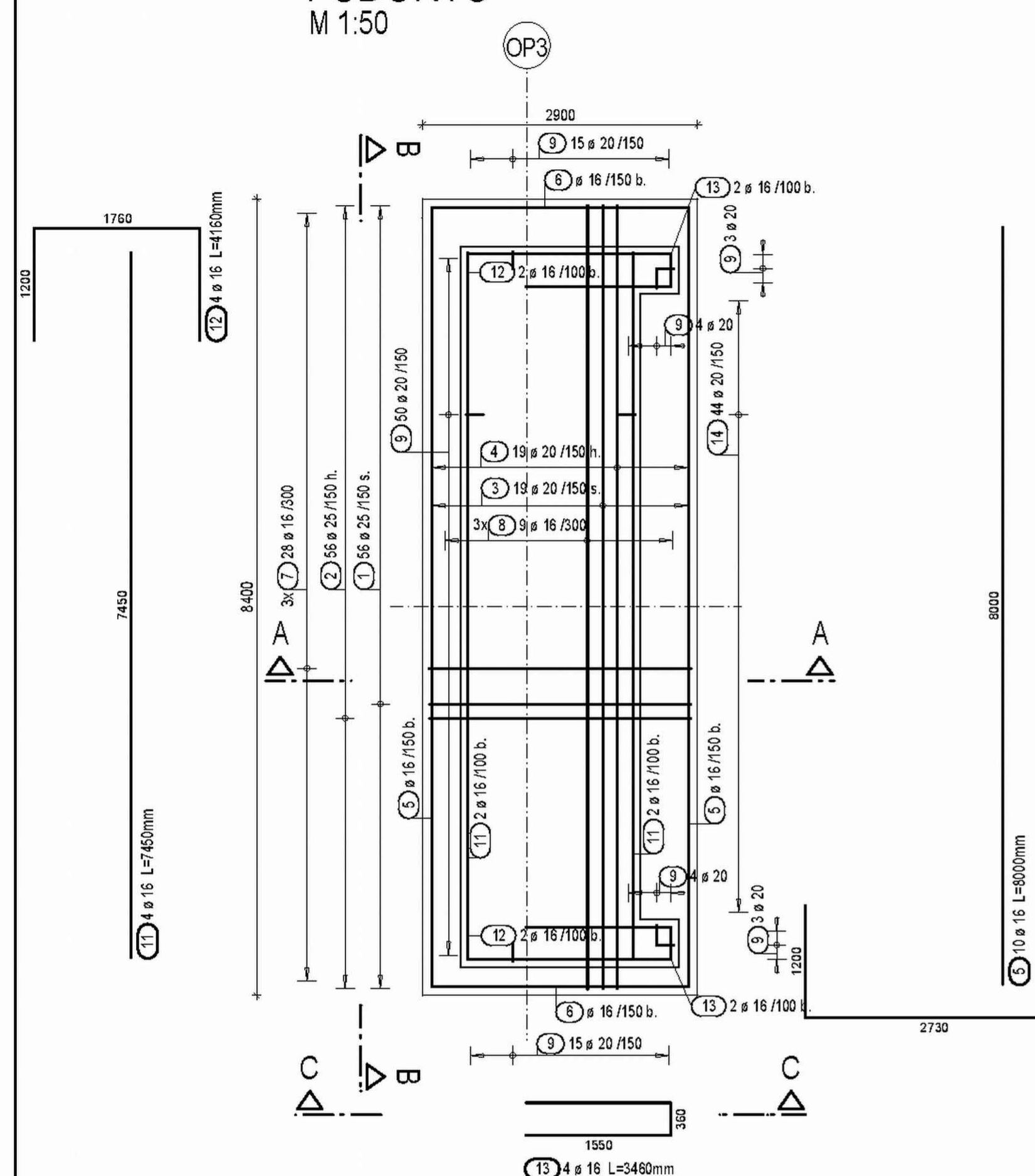
Číslo zakázky: 63318.1-1

Výkres výztuže základu opěry OP1

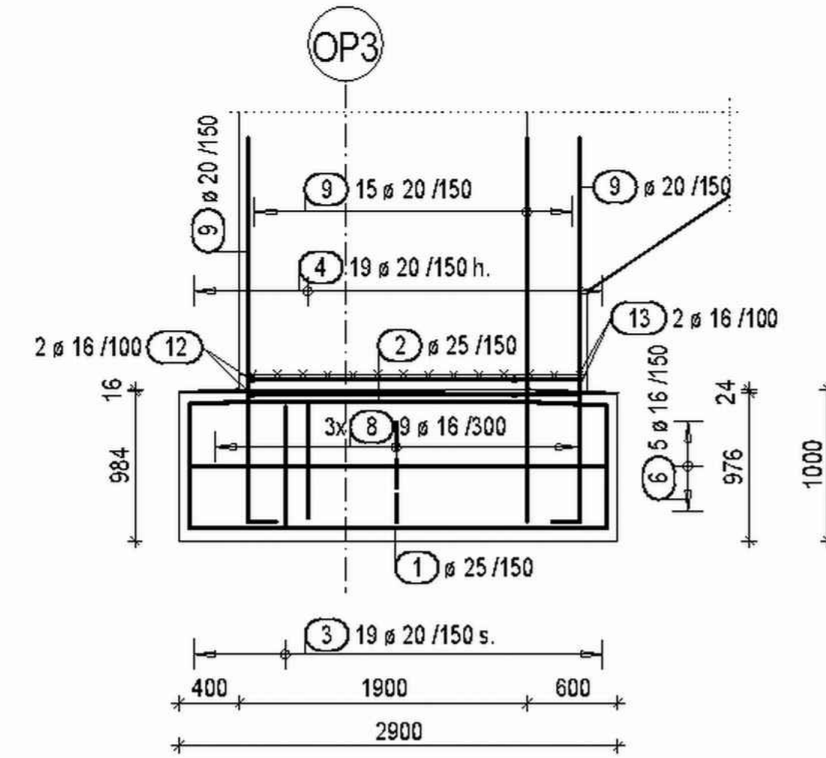
Stupeň: RDS
Část: 100 Příloha: 106a

VÝKRES VÝZTUŽE ZÁKLADU OPĚRY OP3

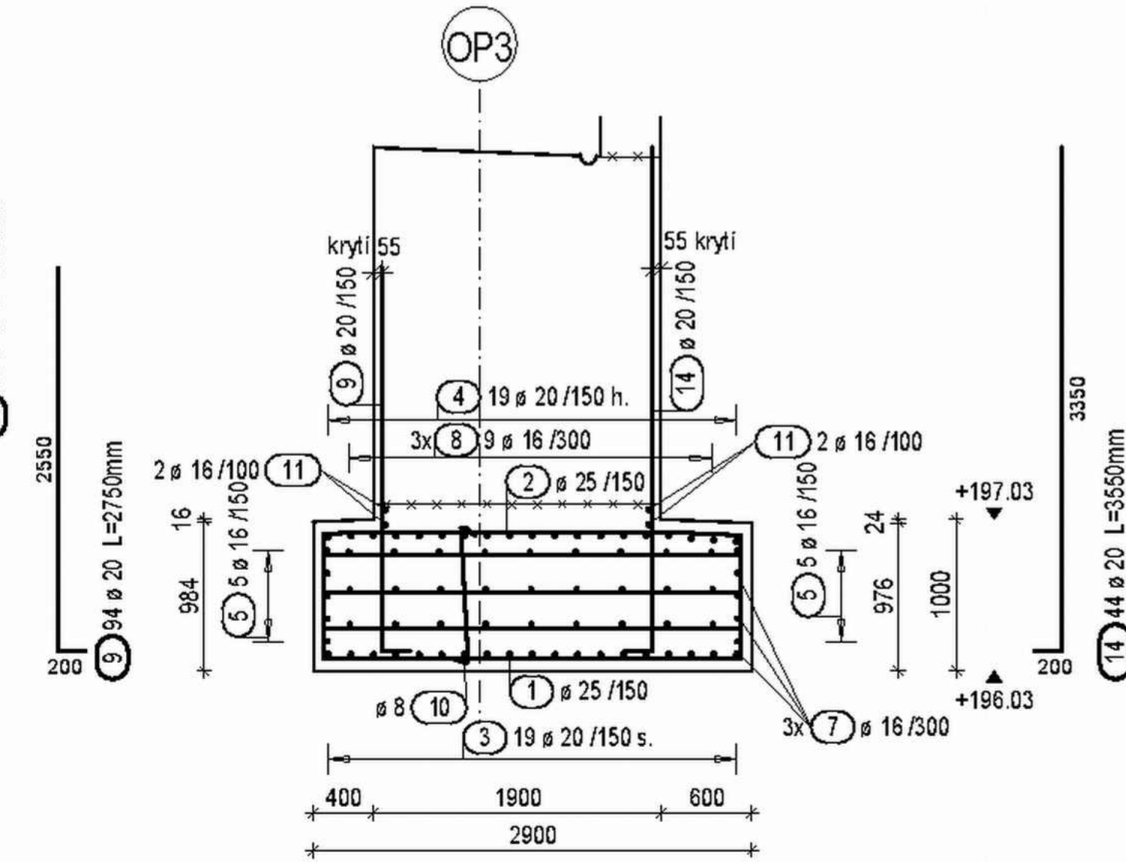
PŮDORYS
M 1:50



ŘEZ C - C M 1:50



ŘEZ A - A M 1:50



ŘEZ B - B M 1:50

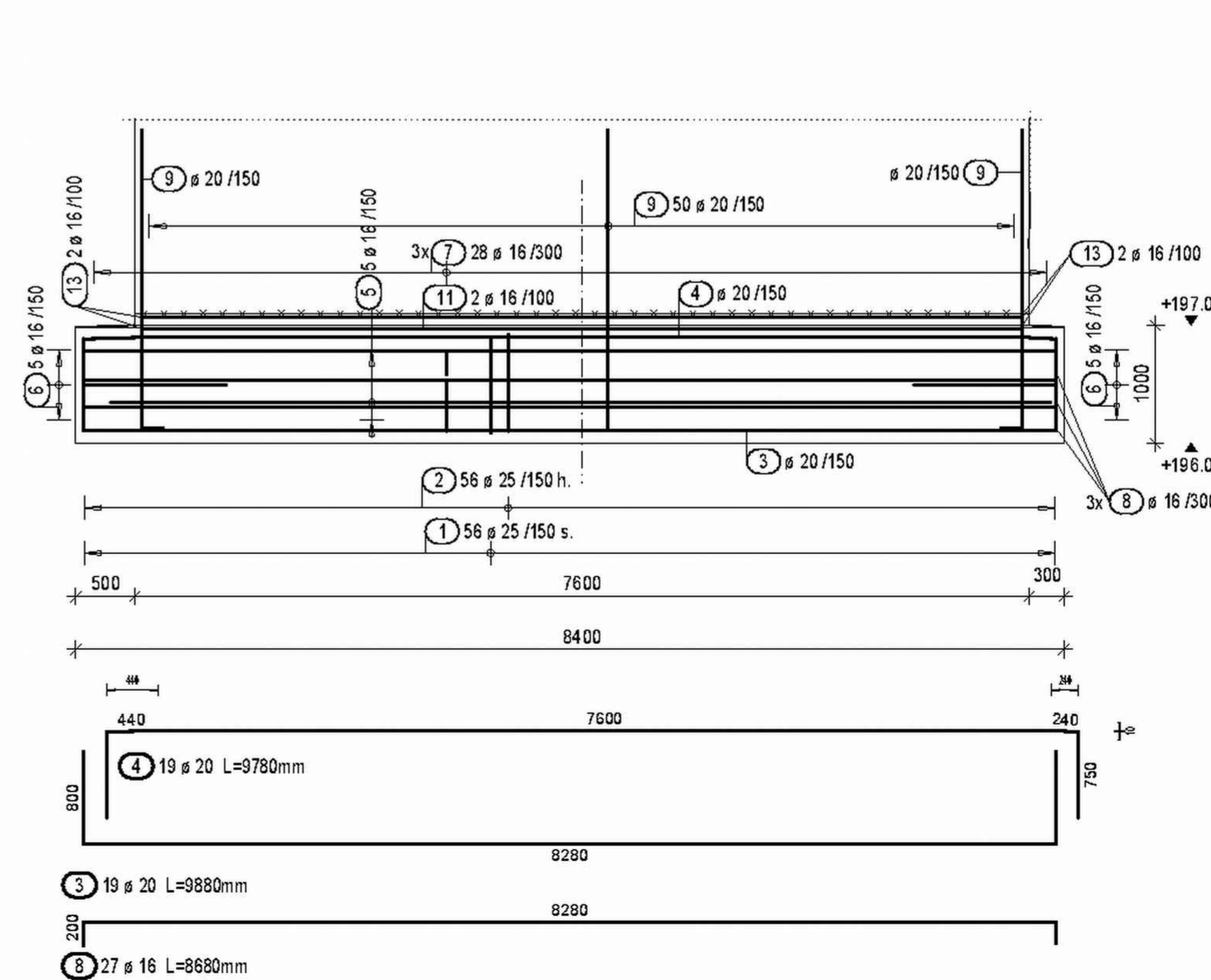


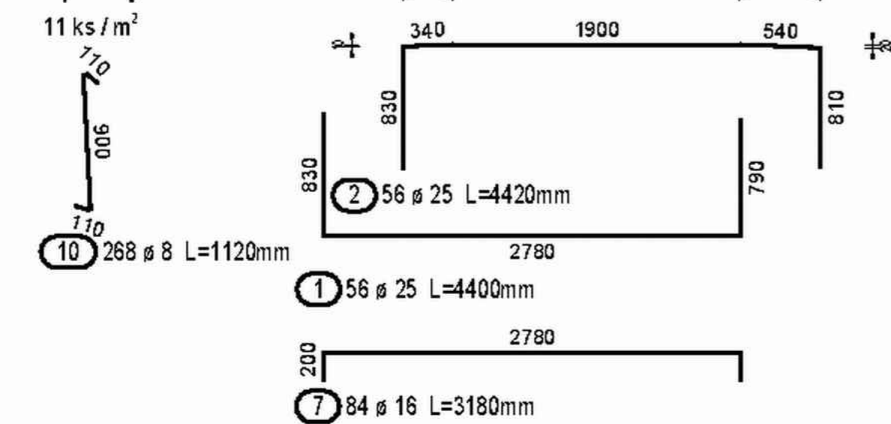
Schéma ohybu výztuže				
Háky, třmínky a smyčky d_{br1}		Ohyby d_{br2}		
d_s (mm)		min. boční krytí		
≤ 16 mm	> 16 mm	> 100 mm a $> 7 d_s$	> 50 mm a $> 3 d_s$	≤ 50 mm a $\leq 3 d_s$
4 d_s	7 d_s	10 d_s	15 d_s	20 d_s
Třmínky a ohyby jsou kótovány k vnějšímu povrchu				
Kóty výztuže v mm				
Krytí výztuže betonem v mm MKB/JKB				
Stavební část	základ	dřík		
horní (h.)	50 / 60	45 / 55		
spodní (s.)	50 / 60	45 / 55		
boční (b.)	50 / 60	45 / 55		
Beton	C30/37	SVP viz výkres tvaru		
Ocel	B 500 B			

Výkaz výztuže

Pol.	Ks	Ø [mm]	Jednotl. délka [m]	Celková délka [m]	Hmotnost [kg]
1	56	25	4.40	246.40	948.64
2	56	25	4.42	247.52	952.95
3	19	20	9.88	187.72	463.67
4	19	20	9.78	185.82	458.98
5	10	16	8.00	80.00	126.40
6	10	16	5.13	51.30	81.05
7	84	16	3.18	267.12	422.05
8	27	16	8.68	234.36	370.29
9	94	20	2.75	258.50	638.50
10	268	8	1.12	300.16	118.56
11	4	16	7.45	29.80	47.08
12	4	16	4.16	16.64	26.29
13	4	16	3.46	13.84	21.87
14	44	20	3.55	156.20	385.81

Celková hmotnost [kg]: 5082.14

Spony



Investor: Krajská správa a údržba silnic Středočeského kraje
příspěvková organizace
se sídlem: Zborovská 11
150 21 Praha 5
IČ: 00066001
DIČ: CZ00066001

Razítko, datum, podpis:

Stavební dozor: APIS s.r.o.
Ohradní 24b
140 00 Praha 4
tel.: +420 241 481 215
www.apis-sro.eu

Razítko, datum, podpis:

Koordinátor projektu: AF-CITYPLAN s.r.o.
Magistrů 1275/3
140 00 Praha 4
tel.: +420 277 005 526
www.af-cityplan.cz

Razítko, datum, podpis:

Zhotovitel: MaGe Construction, s.r.o.
Voskovcova 1130/34
152 00 Praha 5 - Hlubočepy
IČ: 241 66 189
DIČ: CZ 241 66 189
tel.: +420 731 602 245

Razítko, datum, podpis:

SOUŘADNICOVÝ SYSTÉM: S-JTSK VÝŠKOVÝ SYSTÉM: Bpv

a	Změna tvaru základu	Barancová	Kormaňák	25.06.2018
Číslo	Změna	Vypracoval	Kontrola	Datum

Číslo soupravy:

ČÁST : 100 - SPODNÍ STAVBA

Ing. V. Vančík, CSc.

Ing. V. Vančík, CSc.

Ing. Laszlo Szikora
Ing. Pavel Kormaňák
Ing. Adriana Barancová
Ing. Michal Svoboda

MaGe Construction
Středočeský
K.ú.
Kolín

III/3275 Starý Kolín
Oprava mostu ev.č. 3275-2 přes potok Klejnarku za Starým Kolínem

Výkres výztuže základu opěry OP3

Stupeň: RDS
Část: 100 Příloha: 109a

Fotodokumentace

III/3275 Starý Kolín, oprava mostu ev.č.3275-2 přes potok Klejnarku za Starým Kolínem





15.6.2018

Věc: Žádost o změnu rozsahu díla – stavby „III/3275 Starý Kolín, most ev.č. 3275-2 přes Klejnarku za Starým Kolínem“

S odvoláním na článek 6 Práva a povinnosti Objednatele Smlouvy o dílo č.1610/00066001/2018, (dále jen SOD), odst 6.6:

„Objednatel může požadovat změnu rozsahu Díla či schválit změnu rozsahu Díla navrženou Zhotovitelem, a to při respektování povinností Objednatele dle Zákona o ZVZ a interních předpisů Objednatele, zejména pak Směrnice ředitele Objednatele ke změnám staveb (dále jen „**Směrnice**“), která tvoří přílohu č. 4 této Smlouvy. Zhotovitel bere obsah Směrnice na vědomí a zavazuje se, že při administraci změn nebude postupovat v rozporu se Směrnicí a že nebude na Objednateli uplatňovat nároky ze změn před schválením těchto změn postupem, který Směrnice stanoví. Zhotovitel je v případě takového rozhodnutí Objednatele o změně rozsahu Díla povinen Objednateli vyhovět a (i) snížit rozsah Díla nebo (ii) bez zbytečného odkladu podat nabídku na zvýšení rozsahu Díla o plnění stejného charakteru jako Dílo sjednané ve Smlouvě s tím, že:

a) při snížení rozsahu se Cena Díla odpovídajícím způsobem sníží,

b) při zvýšení rozsahu bude Cena Díla v nabídce Zhotovitele stanovena na základě cen uvedených v Nabídce v Oceněném soupisu prací. V případě, že není možné Cenu Díla stanovit tímto způsobem, bude Cena Díla stanovena na základě expertních cen uvedených např. v Oborovém třídílníku stavebních konstrukcí a prací staveb pozemních komunikací (OTSKP-SPK) platných pro dané období nebo v cenách nižších. V případě, že není možné Cenu Díla stanovit ani tímto způsobem, bude Cena Díla stanovena ve výši ceny obvyklé v místě a čase, zjištěné na podkladě průzkumu trhu provedeného Zhotovitelem formou získání alespoň tří nezávislých nabídek jiných zhotovitelů. Doklady o provedeném průzkumu trhu a jeho výsledcích je Zhotovitel povinen předat Objednateli.

c) změny budou administrovány postupem stanoveným ve Směrnicí, přičemž snížení či zvýšení rozsahu bude upraveno písemným dodatkem Smlouvy, kterým může být i Změnový list změny stavby podepsaný ze strany osob oprávněných jednat za Objednatele a Zhotovitele,

d) případná změna termínů plnění bude vždy sjednána formou písemného dodatku k této Smlouvě (tj. nikoliv formou Změnového listu), a to i v případě, pokud by souvisela se změnami sjednanými Změnovým listem. Změna termínů plnění je možná pouze v případě, že taková změna nemá charakter podstatné změny závazku ve smyslu § 222 Zákona o ZVZ,

e) Zhotovitel se zavazuje vyhotovovat Změnové listy a jejich přílohy a předkládat je Objednateli výlučně ve formátu, který stanoví Směrnice.“

žádáme o změnu rozsahu díla v souladu s návrhem, který spočívá ve:

- Provedení úpravy tvaru a výztuže základu včetně úpravy pilotového založení a tvaru pažení základových konstrukcí.

Krajská správa a údržba silnic Středočeského kraje, příspěvková organizace
150 21 PRAHA 5, Zborovská 11

- Důvodem je zjištění existence dřevěného roštu v podzákladí původního založení odstraňovaného mostu přesahujícího obrys navrhovaných konstrukcí v zadání stavby. Tento stav nemohl být zjištěn před provedením demolice původních základů.
- Z důvodů změny tvaru základů bude muset být také upraveno pažení výkopů.
- Požadujeme po zhotoviteli aby provedl projektové práce pro úpravu již vydaného RDS pro zemní práce dle zadání stavby.
- Požadujeme po zhotoviteli stavby aby prováděl důslednou dokumentaci prováděných prací.

Toto nutné doplnění sjednaného rozsahu prací vzniklo racionálním rozhodnutím objednatele, na základě místního šetření konaného v rámci kontrolních dnů stavby. Místní šetření, za přítomnosti autorského dozoru projektanta ukázalo, že provedení změn je nutné pro zdárné dokončení díla.

Zhotovitel zpracuje Změnové listy dle SOD – odstavce 6.6 a tyto změny na dotčených objektech zahrne do projektové dokumentace skutečného provedení díla.

Krajská správa a údržba silnic
Středočeského kraje,
příspěvková organizace
Zborovská 11 150 21 Praha 5
IČO: 00066001 DIČ: CZ0066001

Ing. Milan Jerábek
mostní technik KSÚS Sk – oblast Kutná Hora



Voskovcova 1130/34

CZ-152 00 Praha 5

IČO: 241 66 189

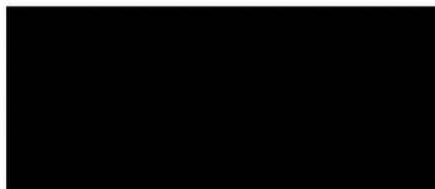
DIČ: CZ 241 66 189

III/3275 Starý Kolín, oprava mostu ev.č.3275-2 přes potok Klejnarku za Starým Kolínem

VŘ úprava RDS

	dodavatel	cena bez DPH
1	AF Cityplan s.r.o.	74 900,00 Kč
2	IM Projekt s.r.o.	94 000,00 Kč
3	Mott MacDonald	105 000,00 Kč

Vyhodnocení: AF Cityplan s.r.o.



Martin Průša

Předmět:

FW: Starý Kolín, SO 201

From: Szikora László <[REDACTED]>
To: Martin Průša <[REDACTED]>
Subject: Starý Kolín, SO 201

Dobrý den,

Podle domluvy posílám kalkulaci projekčních prací vyvolaných změnou založení opěry a pilíře.

S pozdravem
Laszlo Szikora

	hod	hod/kč	kč
koncept	8,2	850	6970
oprava OP1	14	850	11900
P2	4	850	3400
OP3	14	850	11900
Tvar OP1,P2, OP3	16	850	13600
Vytýčení	8	850	6800
SV	24	850	20400
	celkem		74 970,00 Kč

This e-mail may contain confidential and corporate proprietary information. If received in error, kindly notify us immediately and delete the communication from your system. Our contacts with you may further involve processing of personal data. Please read more about how and why AF processes personal data on our website www.afconsult.com.

Martin Průša

Předmět: FW: III/3275 Starý Kolín - RDS

From: Ing. Tomáš Páteček [REDACTED]
Sent: Thursday, 20 June, 2018 8:46 AM
To: [REDACTED]
Subject: III/3275 Starý Kolín

Dobrý den,

posílám cenu vypracování RDS na akci III/3275 Starý Kolín, oprava mostu ev.č.3275-2 přes potok Klejnarku za Starým Kolínem

Výkres tvaru: 22 000,-
Výkres výztuže: 42 000,-
Výkres vytyčení: 12 000,-
Pomocné projekční práce: 18 000,-
Celkem: 94 000,-

S přáním hezkého dne

Ing. Tomáš PÁTEČEK

Projektant mostních a inženýrských konstrukcí

GSM [REDACTED] | T [REDACTED] | F [REDACTED]
[REDACTED] | www.im-projekt.cz

Sídlo společnosti | IM-Projekt, inženýrské a mostní konstrukce, s.r.o. | Vodní 1 | 602 00 BRNO
Provozovna | IM-Projekt, inženýrské a mostní konstrukce, s.r.o. | Družby 339 | 530 09 PARDUBICE

Dne 16.06.2018 v 11:26 Martin Průša napsal(a):

Dobrý den,

Po předchozí domluvě se na Vás obracím s žádostí o úpravu RDS vzhledem k zjištěným skutečnostem.

Děkuji

S pozdravem

Ing. Martin PRŮŠA

Vedoucí provozu a staveb



MaGe Construction, s.r.o.

Voskovicova 1130/34
CZ-152 00 Praha 5
IČO: 241 66 189

DIČ: CZ 241 66 189

Email: [REDACTED]

Web: www.mageco.cz

GSM: [REDACTED]

Martin Průša

Předmět:

FW: MaGe - poptávka RDS Starý Kolín

From: Petrik, Milan [redacted]
Sent: Friday, June 20, 2018 8:31 AM
To: Martin Průša [redacted]
Subject: RE: MaGe - poptávka RDS Starý Kolín

Dobrý den pane inženýre,

Po zpracování požadavků Vám níže zasílám CN na úpravu RDS na akci - III/3275 Starý Kolín, oprava mostu ev.č.3275-2 přes potok Klejnarku za Starým Kolínem

Předpokládaná celková cena úpravy RDS: 105 000,- Kč bez DPH

S pozdravem,

Ing. Milan Petřík

Projektant mosty a inženýrské konstrukce

S [redacted] M [redacted] F [redacted]
[redacted]



Mott MacDonald
Národní 984/15
110 00
Praha 1
Česká republika

[Website](#) | [Twitter](#) | [LinkedIn](#) | [Facebook](#) | [YouTube](#)

Mott MacDonald CZ, spol. s r.o. zapsaná v obchodního rejstříku vedeném Městským soudem v Praze, oddíl C, vložka 14051. IČ: 48588733, DIČ: CZ48588733.

Informace obsažené v tomto e-mailu jsou určeny pouze pro osobu nebo entitu, které jsou adresovány, a mohou obsahovat důvěrné a/nebo privilegované materiály. Pokud nejste určeným příjemcem tohoto e-mailu, je používání těchto informací nebo jakékoli poskytování, kopírování nebo šíření zakázáno a může být nezákonné. Pokud jste tuto zprávu obdrželi omylem, prosím kontaktujte odesílatele a odstraňte tento materiál z počítače. Není-li v tomto e-mailu výslovně stanoveno jinak, nejsou informace v něm obsažené návrhem na uzavření smlouvy či dodatku ke smlouvě ani jejich přijetím