

## SMLOUVA O DÍLO

č. zhotovitele:

č. objednatele: 2019/1102

### Smluvní strany:

1. **Objednatel:** **Statutární město Hradec Králové**  
Sídlo: Československé armády 408, 502 00 Hradec Králové  
Zastoupený: JUDr. Věrou Pourovou, náměstkyní primátora města Hradec Králové  
IČ: 00268810  
DIČ: CZ00268810  
Bankovní spojení: Komerční banka, a.s., pobočka Hradec Králové  
č. účtu: 426511/0100  
Kontakt: Ing. Lucie Hartmanová, tel.: 725 644 826  
lucie.hartmanova@mmhk.cz

a

2. **Zhotovitel:** **TECHNICKÉ SLUŽBY HRADEC KRÁLOVÉ**  
Sídlo: Hradec Králové 8, Na Brně 362, PSČ 50008  
Zastoupený: Ing. Tomášem Pospíšilem, ředitelem  
IČ: 64809447  
DIČ: CZ64809447  
Zápis v OR: příspěvková organizace zapsaná u Krajského soudu v Hradci Králové, sp. zn. Pr 52  
Bankovní spojení: Komerční banka, a.s.  
č. účtu: [REDAKCE]  
Kontakt: [REDAKCE]

uzavírají níže uvedeného dne, měsíce a roku podle ustanovení § 2586 a násl. zákona č. 89/2012 Sb., občanský zákoník (dále jen „zákon“), tuto smlouvu o dílo (dále jen „smlouva“):

I.

### Prohlášení a účel smlouvy

- Statutární orgány (příp. další osoby oprávněné k podpisu smlouvy) uvedené v záhlaví smlouvy prohlašují, že jsou oprávněny v souladu s obecně závaznými právními předpisy a vnitřními předpisy příslušné smluvní strany podepsat bez dalšího tuto smlouvu o dílo.
- Tato smlouva je uzavřena v souladu s ustanovením čl. XX. odst. 2. Směrnice č. 2/2016, kterou se stanoví postup města Hradec Králové při zadávání veřejných zakázek a na základě zařazení akce do rozpočtu města, schválené usnesením Rady města Hradec Králové č. RM/2018/654 ze dne 5.6.2018.

## II.

### Předmět smlouvy

1. Zhotovitel se zavazuje provést na svůj náklad a nebezpečí pro objednatele dílo:  
**„Instalace stojanů na kola v oblasti BIO Centrál a nám. Svobody v Hradci Králové“**  
tj. dodávka a instalace 29 ks stojanů na kola typ: STE-EDGETYRE, barva antracitová RAL 7016, z nichž 20 ks bude instalováno před kinem BIO Central a 9ks bude instalováno v ulici Švehlova, v části nám. Svobody (dále jen „dílo“) v plném rozsahu určené touto smlouvou a jejími přílohami č. 1 až 3.
2. Zhotovitel se zavazuje zabezpečit na svůj náklad a na své nebezpečí všechna související plnění a práce potřebné k včasnému a řádnému provedení díla, a dále se zavazuje dílo provést s potřebnou péčí a v ujednaném čase.
3. Práce nad rozsah díla dle této smlouvy (vícepráce), budou realizovány, jen pokud o ně bylo po vzájemné dohodě písemným dodatkem k této smlouvě dílo rozšířeno.
4. Zhotovitel si je vědom nákladů spojených se zhotovením díla a zavazuje se, že nebude žádat jakékoliv plnění v průběhu provádění díla.

## III.

### Doba a místo plnění

1. Termín zahájení provádění díla: do 3 dnů od účinnosti této smlouvy o dílo.
2. Termín dokončení a předání díla: nejpozději do 31.7.2019.
3. Zhotovitel není v prodlení s plněním této smlouvy a neodpovídá za škody tímto způsobené, pokud neplnění smluvních povinností je způsobeno vyšší mocí ve smyslu čl. IX. této smlouvy.
4. Pokud zhotovitel během plnění zjistí okolnosti, které brání včasné realizaci díla, musí bez zbytečného odkladu písemně uvědomit objednatele o předpokládaném zpoždění, jeho pravděpodobném trvání a příčině.
5. Místem plnění je oblast BIO Centrál v Hradci Králové a nám. Svobody (viz Příloha č. 1 a 2).

## IV.

### Cena za dílo

1. Strany se dohodly, že cena za dílo činí:

**Cena za dílo celkem bez DPH: 123.967,- Kč**

(slovy: jedno sto dvacet tři tisíc devět set šedesát sedm korun českých)

2. Cena za dílo je cena bez DPH a neobsahuje daň z důvodu použití režimu přenesení daňové povinnosti dle § 92a a § 92e zákona o DPH a daň přízná a odvede příjemce plnění.

3. Cena za dílo dohodnutá v čl. IV. odst. 1 je cenou úplnou a konečnou. Cena zahrnuje veškeré náklady zhotovitele související s provedením díla.
4. Zvýšení dohodnuté ceny za dílo je možné pouze na základě písemného dodatku ke smlouvě podepsaného zástupci obou smluvních stran.

## V.

### Platební podmínky

1. Cena za dílo bude uhrazena na základě faktury vystavené zhotovitelem do 15 dnů ode dne předání a převzetí díla, a to dle oběma smluvními stranami písemně potvrzeného protokolu o předání a převzetí díla (předávací protokol).
2. Na provedení díla bude použit režim přenesení daňové povinnosti na objednatele, v souladu s ust. § 92e zákona č. 235/2004 Sb., o dani z přidané hodnoty, ve znění pozdějších předpisů.
3. Faktura musí obsahovat veškeré náležitosti dle platných právních předpisů s tím rozdílem, že výše daně z přidané hodnoty nebude na faktuře uvedena a faktura bude obsahovat sdělení „daň odvede zákazník“. Dále bude faktura obsahovat příslušný číselný kód klasifikace produkce jednotlivých prací (úkonů) dle sdělení Českého statistického úřadu CZ-CPA 41 až 43 platného od 1. 1. 2008.
4. Splatnost faktury je 21 dní ode dne jejího doručení objednateli bez ohledu na datum splatnosti uvedené na faktuře.
5. Jestliže faktura nebude obsahovat náležitosti uvedené v odstavci 3. tohoto článku (případně bude obsahovat chybné údaje), je objednatel oprávněn takovou fakturu doporučeně či osobně (prostřednictvím zaměstnance objednatele) vrátit zhotoviteli. Faktura musí být vrácena do data její splatnosti. Po tomto vrácení je zhotovitel povinen vystavit novou fakturu se správnými náležitostmi. Do doby, než je vystavena nová faktura s novou lhůtou splatnosti, není objednatel v prodlení s placením příslušné faktury. Splatnost nově vystavené faktury je rovněž 21 dní ode dne jejího doručení objednateli bez ohledu na datum splatnosti uvedené na faktuře.

## VI.

### Práva a povinnosti stran při provádění díla

1. Zhotovitel postupuje při provádění díla samostatně a při respektování zejména:
  - této smlouvy a jejích příloh,
  - platných právních předpisů, technických norem a schválených technologických postupů,
  - požadavků stanovených k tomu oprávněnými orgány,
  - dle příkazů objednatele, ustanovení § 2594 zákona tím není dotčeno.
2. Za škody odpovídá zhotovitel podle obecně závazných právních předpisů.
3. Objednatel je oprávněn kontrolovat provádění díla, a to kdykoliv po celou dobu provádění díla. Jestliže objednatel zjistí, že zhotovitel provádí dílo v rozporu se smlouvou, jakož i příslušnými rozhodnutími orgánů státní správy, obecně závaznými právními předpisy a technickými normami, má právo požadovat, aby zhotovitel odstranil zjištěné vady a dílo prováděl v souladu s uvedenými dokumenty.

4. Dílo musí odpovídat všem požadavkům v dokumentech a příkazech uvedených v odst. 1. tohoto článku smlouvy.
5. Zhotovitel si je vědom, že je ve smyslu ustanovení § 2 písm. e) zákona č. 320/2001 Sb., o finanční kontrole ve veřejné správě a o změně některých zákonů (zákon o finanční kontrole), povinen poskytnout subjektům provádějícím audit a kontrolu v souvislosti s dílem všechny nezbytné informace a spolupůsobit při výkonu finanční kontroly.

## VII.

### Smluvní pokuty

1. Zhotovitel se zavazuje zaplatit objednateli smluvní pokutu v následujících případech:
  - a) v případě prodlení s předáním díla se zavazuje zhotovitel zaplatit objednateli smluvní pokutu ve výši 0,1 % z ceny díla bez DPH za každý i započatý den prodlení,
  - b) v případě zjištění vady díla, která existovala na díle k okamžiku jeho předání, po jeho předání se zhotovitel zavazuje zaplatit objednateli smluvní pokutu ve výši 0,1 % z ceny díla bez DPH za každý den od oznámení vady objednatelem do odstranění vady, a to za každou takovou vadu.
2. Výše uvedenými smluvními pokutami není dotčen nárok objednatele na náhradu škody.
3. V případě prodlení s platbou faktury za dokončené dílo uhradí objednatel zhotoviteli smluvní pokutu ve výši 0,1 % z dlužné částky za každý i započatý den prodlení.
4. Smluvní strany prohlašují, že sjednaná výše smluvních pokut je přiměřená významu zajištěné právní povinnosti.
5. Smluvní pokuta bude uhrazena na základě faktury vystavené příslušnou smluvní stranou. Splatnost této faktury je 21 dní od jejího doručení příslušné smluvní straně.

## VIII.

### Přerušeni a zastavení provádění díla

1. Zhotovitel je oprávněn na nezbytně nutnou dobu a v nezbytném rozsahu přerušit provádění díla, jestliže:
  - provádění díla brání vyšší moc,
  - při výskytu vážných skrytých překážek bránících řádnému provádění díla, o nichž zhotovitel nevěděl, nemohl vědět, ani nemohl celou situaci přiměřeným způsobem vyřešit tak, aby nemuselo být přerušeno provádění díla,
  - provádění díla brání nepříznivé klimatické podmínky,
  - dojde k zastavení provádění díla rozhodnutím k tomu příslušného státního orgánu nikoliv z důvodů na straně zhotovitele.

Přerušeni provádění díla z uvedených důvodů přestávají dnem přerušeni běžet lhůty tímto přerušeni dotčené.

2. Objednatel je oprávněn přikázat zhotoviteli přerušeni provádění díla na nezbytně nutnou dobu a v nezbytném rozsahu, jestliže:
  - pracovníci zhotovitele při práci poruší platné technické a bezpečnostní normy a předpisy,
  - vadný postup zhotovitele by nepochybně vedl k podstatnému porušení smlouvy,
  - je ohrožena bezpečnost zhotovovaného díla, život nebo zdraví pracujících na stavbě nebo hrozí-li jiné hospodářské škody.

Přerušeni provádění díla objednatelem z výše uvedených důvodů nestaví běh smluvních lhůt tímto přerušením dotčených a nezakládá nárok zhotovitele na úhradu vícenákladů vyvolaných přerušením.
3. Při každém přerušeni provádění díla je zhotovitel povinen zabezpečit prováděnou část zhotovovaného díla do doby znovuzahájení prací nebo ukončení smluvního závazku.

## **IX.**

### **Vyšší moc**

1. Vyšší mocí se pro potřeby této smlouvy rozumí události, které nastaly za okolností, které nemohly být odvráceny účastníky této smlouvy, které nebylo možné předvídat a které nebyly způsobeny chybou nebo zanedbáním žádné ze smluvních stran, jako např. války, revoluce, požáry, záplavy, zemětřesení, epidemie nebo dopravní embarga. Vyšší mocí není nedostatek úředního povolení ani jiný zásah orgánu státní moci v České republice.
2. Nastane-li situace vyšší moci, uvědomí příslušný účastník této smlouvy o takovém stavu, o jeho příčině a jeho skončení druhého účastníka. Zhotovitel je povinen hledat alternativní prostředky pro splnění smlouvy.
3. Trvá-li vyšší moc déle než 14 dní a nedohodnou-li se smluvní strany v této době na alternativním řešení, má objednatel právo od smlouvy písemně odstoupit.
4. V takovém případě má objednatel povinnost dosud přijatá plnění si ponechat za sjednanou úhradu a hledat alternativní řešení ke splnění smlouvy s jiným partnerem.

## **X.**

### **Předání a převzetí díla**

1. Závazek zhotovitele provést dílo je splněn jeho řádným dokončením a předáním. Dílo se pokládá za řádně ukončené, jestliže nebude mít žádné vady a nedodělky, bude-li způsobilé sloužit svému účelu a veškeré případné zkoušky skončí požadovaným výsledkem. Dílo bude převzato, i pokud bude vykazovat takové vady a nedodělky, které samy o sobě ani ve spojení s jinými neztěžují užívání díla objednatelem ani nebrání řádnému užívání díla.
2. Zhotovitel oznámí objednateli nejpozději 3 pracovní dny předem termín odevzdávání díla. Objednatel zahájí přejímací řízení bez zbytečného odkladu.
3. Při převzetí díla pořídí objednatel se zhotovitelem zápis o předání a převzetí díla (předávací protokol), podepsaný zástupci obou stran, a to ve dvou stejnopisech. Jeden stejnopis obdrží objednatel a jeden zhotovitel.

4. Termín předání díla se považuje za splněný, pokud dílo bylo objednatelem do termínu uvedeného v čl. III. odst. 2. této smlouvy převzato (tj. pokud byl objednatelem podepsán předávací protokol).
5. V případě, že objednatel odmítne dílo převzít, sepiší obě strany zápis, v němž uvedou svá stanoviska a jejich odůvodnění a dohodnou náhradní termín předání.

## XI.

### Odpovědnost za vady díla

1. Zhotovitel se zavazuje, že dílo bude mít vlastnosti stanovené touto smlouvou a jejími případnými přílohami a všemi technickými normami, které se vztahují k materiálům a pracím prováděným na základě této smlouvy, jinak vlastnosti obvyklé, a dále že bude použitelné ke smluvenému, jinak obvyklému účelu.
2. Neodpovídá-li dílo požadavkům dle odst. 1 tohoto článku smlouvy, je vadné.
3. Zhotovitel poskytuje na dílo záruku za jakost. Touto zárukou za jakost se zhotovitel zavazuje, že dílo bude mít po celou dobu záruční doby vlastnosti (jakost a provedení) uvedené v odst. 1 tohoto článku a bude způsobilé pro použití pro účel dle odst. 1 tohoto článku. Záruční doba na celé dílo je poskytována na 24 měsíců. Záruční doba počíná běžet převzetím díla. V případě však, že objednatel převezme dílo s vadami, uvedená záruční doba se prodlouží o dobu od převzetí díla s vadami do odstranění poslední vady zjištěné při předání a převzetí díla.
4. Objednatel je povinen nahlásit zhotoviteli zjištěné vady písemně (reklamační protokol). Pokud bude objednatel oprávněně požadovat odstranění vady zhotovitelem, zavazuje se zhotovitel započít s odstraňováním nahlášených vad bez zbytečného odkladu a bez zbytečného odkladu tyto odstranit, a to na své náklady. V případě, že se strany nedohodnou jinak, je zhotovitel povinen odstranit vady vždy nejpozději do 15 dnů od nahlášení, nevyplyvá-li z příslušných technologických postupů nutnost delší lhůty.
5. Náklady na odstranění reklamované vady nese zhotovitel, dokud se neprokáže, že vada byla reklamována neoprávněně. Prokáže-li se, že objednatel reklamoval neoprávněně, je povinen uhradit zhotoviteli veškeré náklady zhotovitelem účelně a nezbytně vynaložené v souvislosti s odstraněním neoprávněně reklamované vady. V případě, že zhotovitel nedoručí objednateli do 7 dnů ode dne doručení písemné reklamace objednatele zhotoviteli písemné odůvodněné odmítnutí oprávněnosti reklamace, je oprávněnost reklamace považována za zhotovitelem uznanou a bez dalšího za prokázanou.
6. V případě, že objednatel bude požadovat odstranění vady zhotovitelem a zhotovitel nezačne s odstraňováním nahlášených vad bez zbytečného odkladu, nebo tyto neodstraní ve lhůtě stanovené v odst. 4. tohoto článku, je objednatel oprávněn odstranit tyto vady sám nebo prostřednictvím třetích osob, a to na náklady zhotovitele.
7. Reklamační protokoly budou objednatelem číslovány. Objednatel v reklamačním protokole uvede přibližnou specifikaci závady.

## XII.

### Ostatní ustanovení

1. Smluvní strany se dohodly, že aplikace ustanovení § 2591, § 2595, § 2605 odst. 2, § 2606, § 2611 a § 2620 odst. 2 zákona se vylučuje.
2. Zhotovitel prohlašuje, že skutečnosti uvedené v této smlouvě nepovažuje za obchodní tajemství a uděluje svolení k jejich užití a zveřejnění bez stanovení jakýchkoliv dalších podmínek.

### XIII.

#### Závěrečná ustanovení

1. Je-li nebo stane-li se některé ustanovení této smlouvy neplatné či neúčinné, nedotýká se to ostatních ustanovení této smlouvy, která zůstávají platná a účinná. Smluvní strany se v tomto případě zavazují dohodou nahradit ustanovení neplatné/neúčinné novým ustanovením platným/účinným, které nejlépe odpovídá původně zamýšlenému ekonomickému účelu ustanovení neplatného/neúčinného. Uvedené platí obdobně i v případě zrušení smlouvy dle § 7 zákona o registru smluv. Do té doby platí odpovídající úprava obecně závazných právních předpisů České republiky.
2. Tato smlouva nabývá platnosti dnem jejího podpisu oběma smluvními stranami, resp. jejich zástupci, a účinnosti dnem uveřejnění v registru smluv dle zákona č. 340/2015 Sb., o zvláštních podmínkách účinnosti některých smluv, uveřejňování těchto smluv a o registru smluv (zákon o registru smluv), ve znění pozdějších předpisů.
3. Smluvní strany sjednávají, že měnit nebo doplňovat text smlouvy je možné pouze formou písemných (listinných) dodatků podepsaných oběma smluvními stranami. Možnost měnit smlouvu jinou formou smluvní strany vylučují.
4. Zhotovitel potvrzuje, že poskytnuté osobní údaje uvedené v této smlouvě jsou přesné a že se jedná o dobrovolné poskytnutí osobních údajů. Zhotovitel bere na vědomí, že objednatel je oprávněn zpracovávat poskytnuté osobní údaje uvedené v této smlouvě za podmínek dle zákona č. 101/2000 Sb., o ochraně osobních údajů.
5. Smluvní strany prohlašují, že na tuto smlouvu se mj. vztahuje zákon o registru smluv a objednatel je dle § 2 cit. zákona subjektem, jehož smlouvy se povinně uveřejňují prostřednictvím registru smluv.
6. Zhotovitel prohlašuje, že souhlasí s uveřejněním této smlouvy v plném znění (včetně všech příloh). Smluvní strany prohlašují, že smlouva neobsahuje žádná obchodní tajemství a zhotovitel souhlasí s uveřejněním (vč. metadat) bez stanovení jakýchkoliv dalších podmínek.
7. Dle § 5 odst. 5 zákona o registru smluv, je k řádnému uveřejnění smlouvy třeba, aby byla uveřejněna způsobem tam stanoveným, a to včetně vyplnění metadat. Smluvní strany se dohodly, že uveřejní metadata v níže uvedeném rozsahu a prohlašují, že uvedený rozsah metadat:

Identifikace smluvních stran:

Statutární město Hradec Králové, Československé armády 408, 502 00 Hradec Králové, IČ 00268810, DS: bebb2in  
TECHNICKÉ SLUŽBY HRADEC KRÁLOVÉ, Hradec Králové 8, Na Brně 362, PSČ 50008, IČ 64809447, DS:3aak9xj.

Vymezení předmětu smlouvy:



**Smlouva o dílo – Instalace stojanů na kola v oblasti BIO Centrář a nám. Svobody v Hradci Králové“**

Cena: 123.967,- Kč bez DPH

Datum uzavřeni smlouvy: datum podpisu smlouvy poslední smluvní stranou

považují za správný, úplný a v tomto znění plně odpovídající a vyhovující požadavkům zákona o registru smluv.

8. Smlouva je vyhotovena ve 3 stejnopisech, z nichž objednatel obdrží 2 stejnopisy a zhotovitel obdrží jeden stejnopis.
9. Smluvní strany prohlašují, že tato smlouva byla uzavřena na základě vážné a svobodné vůle obou smluvních stran, nikoliv v tisni či za nápadně nevýhodných podmínek, že smlouvě porozuměly a chápou její význam, což stvrzují svými podpisy.

Příloha č. 1 - zakres umístění stojanů na kola Bio Central

Příloha č. 2 - zakres umístění stojanů na kola náměstí Svobody

Příloha č. 3 – Požadavky na realizaci

V Hradci Králové dne 20.5.2019

V Hradci Králové dne 4.6.2019

  
.....  
za zhotovitele

Ing. Tomáš Pospíšil

ředitel

TECHNICKÉ SLUŽBY

HRADEC KRÁLOVÉ



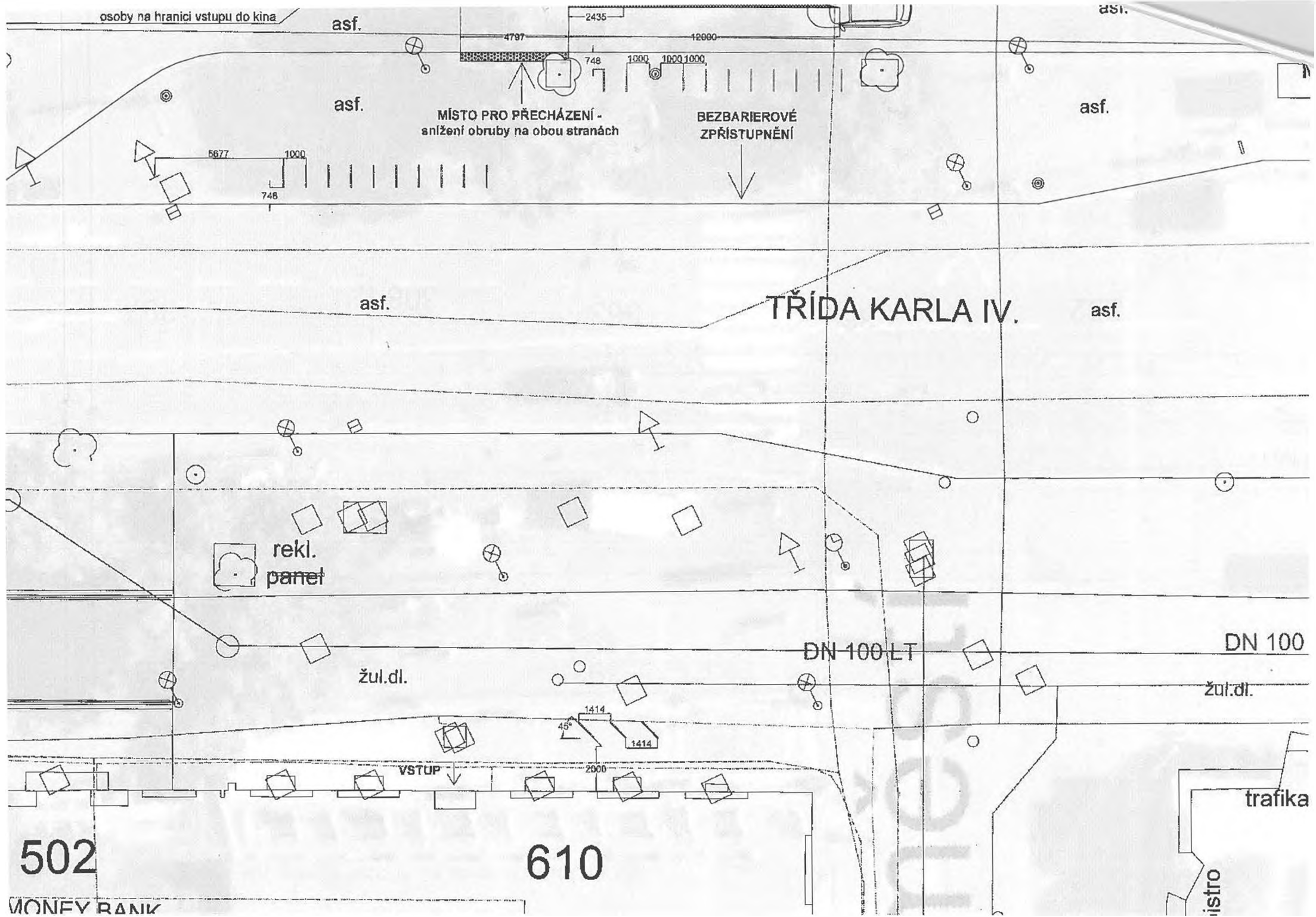
  
.....  
za objednatele

JUDr. Věra Pourová

náměstkyně primátora města







512

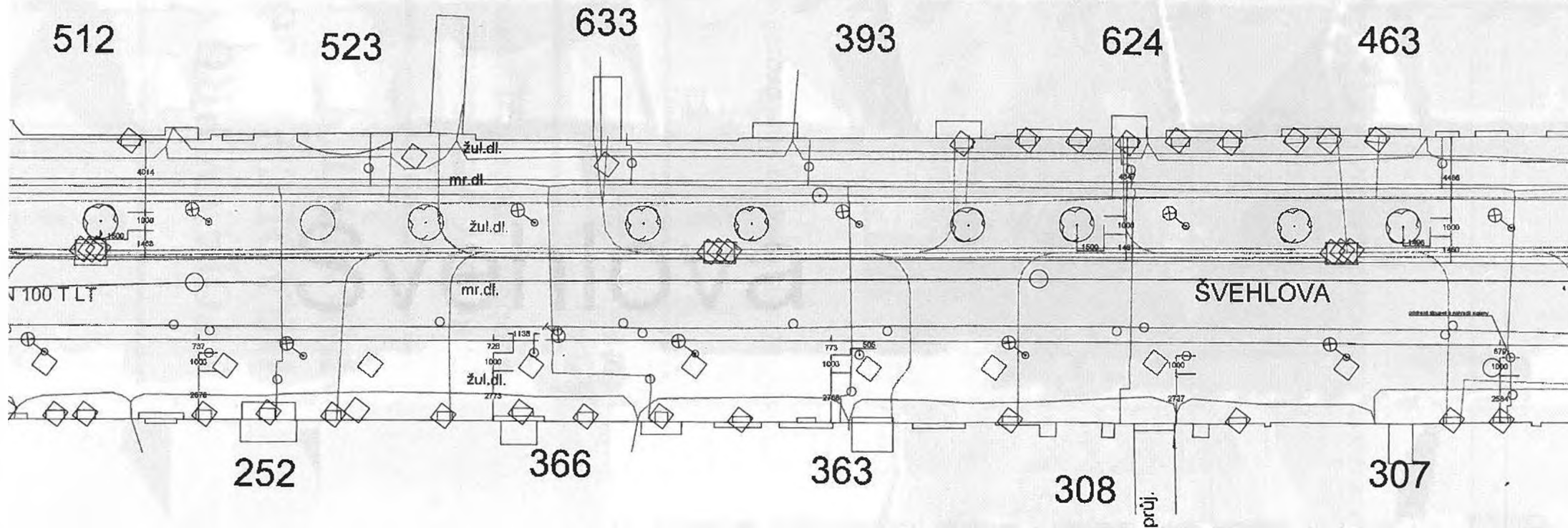
523

633

393

624

463



---

# STOJANY PRO HRADEC – PILOTNÍ PROJEKT

---

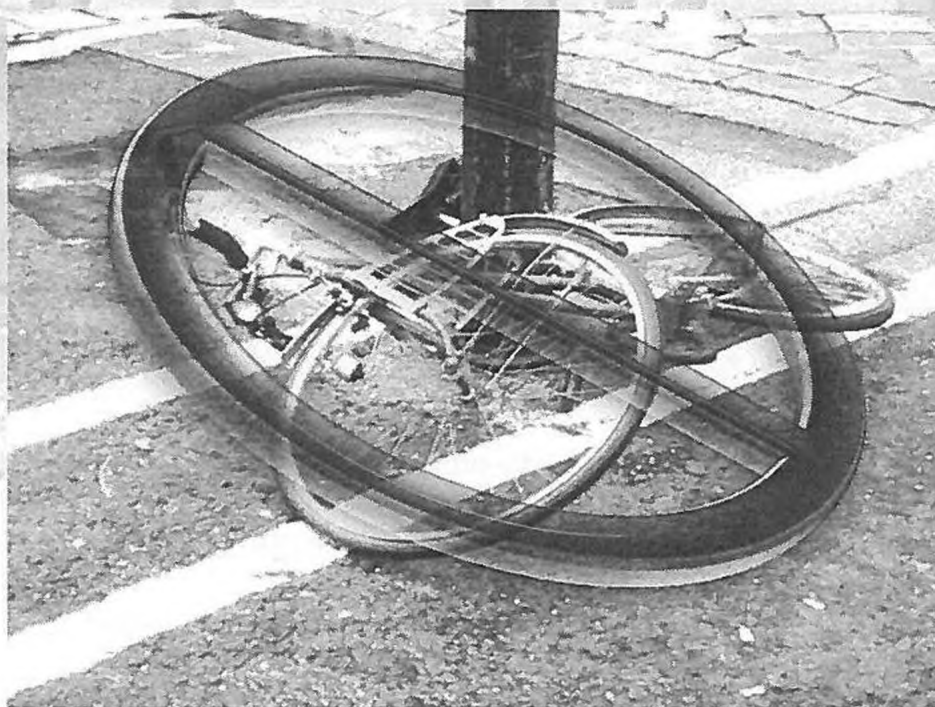
tř. Karla IV. u Bio Central / nám.  
Svobody - požadavky pro realizaci

---

OHA / leden 2019

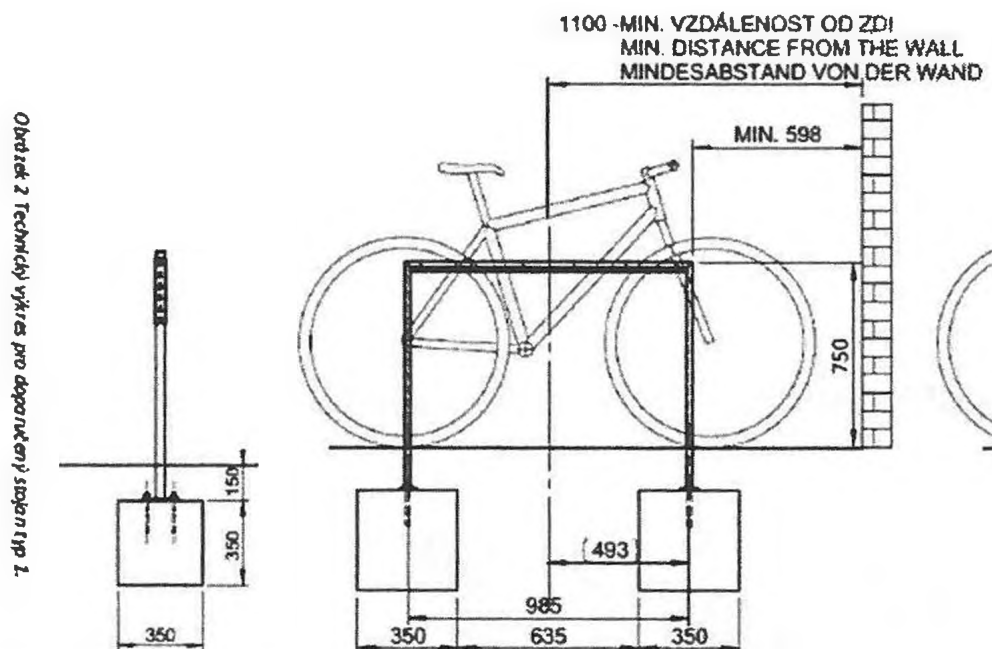
---

*„Pokud bezpečně nezaparkuji své kolo, na kole prostě nevyjedu“*



stav

- ... v roce 2017 zpracován variantní návrh umístění stojanů na kola n části tř. Karla IV. a v ul. Švehlova
- ... návrh projednán a doporučena varianta – typ stojanu **pravouhlej rám pevně ukotvený do povrchu komunikace / obdélníkový profil opatřený gumovým opěrníkem / žárový zinek / vypalovaná černá barva / rozměry a ukotvení dle obr. (např. mmcíté edgetyre STE 310 – je třeba upravit šířku nad povrchem na 750 mm, běžně v nabídce 650 mm)**
- ... vydáno stanovení úpravy místního provozu OD a závazné stanovisko OPP (zvolený typ stojanu takto zkonzultován)



pozn.: v nabídce je i tento typ s kotvením do dlažby

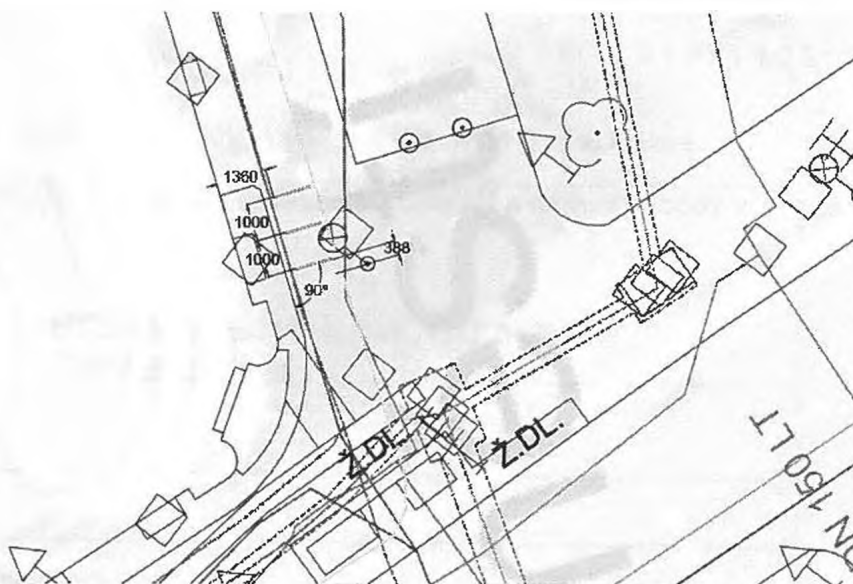
#### návrh řešení / umístění 29 ks stojanů na kola

##### Bio Central

- ... umístění 20 ks zvolených stojanů dle situace (tj. pouze před kinem na středovém ostrůvku v červeném výřezu)
- ... místní úprava provozu stanovena OD – dopravní značení + menší stavební úprava snížení nájezdů
- ... s Hradeckými službami a.s. předjednan přesun kontejnerů (p. Jaeger – domluveno na místě) – doporučujeme přesun zkoordinovat
- ... ke zvažení TSHK souběžně zajistit opravu povrchu asfaltového středové části
- ... pro původní stojany OHA navrhne jiné umístění

## ul. Švehlova

- ... umístění stojanů pouze v části nám. Svobody (9 ks)
- ... v prostoru provozovny Klicperova divadla je uvažováno o umístění dalších 3 ks stojanů, které bude třeba aktuálně sladit s předpokládaným umístěním předzahrádky sousední kavárny (OHA+OM), tyto 3 ks stojanů zhotovitel dle této smlouvy instalovat nebude.



- ... zbylé stojany budou umístěny v 2. etapě v koordinaci s aktuálními požadavky předzahrádek pro rok 2019 – bylo projednáno s OM
- ... toto umístění doporučujeme dále zkoordinovat s případnou opravou této části pěší zóny (viz mediální informace o stavu pěší zóny)

**Je nutné přesně dodržet dané rozměry návrhu (zejména vzájemné odstupy stojanů mezi sebou a od ostatních pevných překážek). OHA požaduje před zadání vlastní realizace koordinační schůzku s TSHK a OM.**