

Objednatel: **LS + MS OLOMOUC HOLICE**

Námerový list, strana č. 1 z 2

Adresa stavby: **NAVES SVOBODY 38
"KNIHOVNA"**

Fakturační adresa: DPH 15% 21%

Kont.os. **Mgr. ŠTENCLOVÁ 585313636**

č.nabídky: **LS19-037** č.smlouvy: **70190367**

tel: **VITEK@KMO.cz, VÍTEK 585545130**

č.zakázky: č.faktury:

email: **KNIHOVNICE 585313784**

záloha: datum:

Barva profilu: **ŽLÁ**

zaměřil: datum:

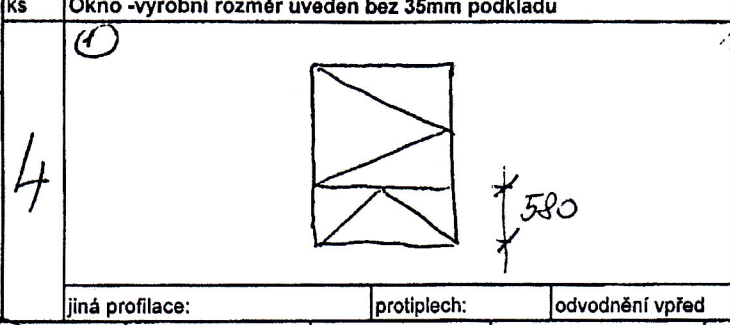
Classic 76 profiline

RD NVS **BOV** PAN - pařto: výtah: ANO - NE Výmalba: **ANO - NE**

Termín montáže: **17-31. 2019**

Montáž: **ANO - NE** Likvidace: **ANO - NE** Rozř. Zednické: **ANO - NE**

Stavební otvor Š x V mm
ks
Výrobní rozměr Š x V mm
1450 x 2050



Typ zasklení: **3sklo** 2sklo
Míst. hl. výplň: mm
rámeček plast
barva
jiné složení skla
klika typ kotvy

Vnitřní parapet: **PVC - plast**
DTD - postform.
barva: **BIŁÁ**
1x 320 x 1500
3x 200 x 1500

Vnější parapet: **pozink**
hliník
barva: **šfekrytka**
rozměr: **1460**

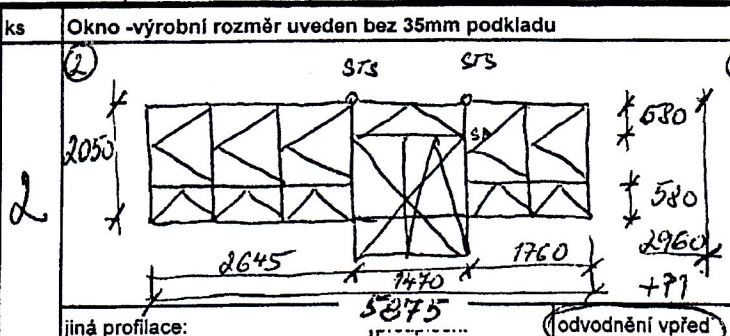
Sít' okenní / dveřní
barva: **blíá**
hnědá
dřevodekor

Žaluzie Celostnicí
Kryt dřevodekor
Lamely, kryt dřev.
barva:

Mřížka
typ
barva
1.stranná
2.stranná

pozn. k montáži aj. požadavky

Stavební otvor Š x V mm
ks
Výrobní rozměr Š x V mm
5875 2050 2960



Typ zasklení: **3sklo** 2sklo
Míst. hl. výplň: mm
rámeček plast
barva
jiné složení skla
klika typ kotvy

Vnitřní parapet: **PVC - plast**
DTD - postform.
barva: **blíá**
2x 200 x 2400
2x 200 x 1800

Vnější parapet: **pozink**
hliník
barva: **šfekrytka**
rozměr: **2x 2400**
2x 1800

Sít' okenní / dveřní
barva: **blíá**
hnědá
dřevodekor

Žaluzie Celostnicí
Kryt dřevodekor
Lamely, kryt dřev.
barva:

Mřížka
typ
barva
1.stranná
2.stranná

pozn. k montáži aj. požadavky
4x LIŠTA S BUMOU 50 MM DL. 6000 (NADPRAČÍ VNĚ/UNĚ)

Demontáž: **116** Montáž: **116** Likvidace: **1049** Zednická: **87** UPS: **87**

Poznámky: Nadrozměr: **MALBA vn. 87**

Objednatel svým podpisem souhlasí s členěním oken a uvedenými doplňky. (platí pro všechny listy náměru)
Podpis objednatele Datum: