

Smlouva o dílo

ohledně dodávky el. kotle a robota do školní jídelny při Základní škole, Trutnov 2, Mládežnická 536

uzavřená dále uvedeného dne, měsíce a roku, mezi:

Firma: Základní škola, Trutnov 2, Mládežnická 536,

zastoupena **Mgr. Zdeňkem Gécem**, ředitelem školy,

IČ: 64201147

DIČ: CZ64201147

Bankovní spojení: 31625601/0100

Společnost je zapsána v obchodním rejstříku u

na straně jedné, dále jen "objednatel"

a

Firma: Zich a spol., s.r.o.

Na Štěpníku 32, Černožice nad Labem

zastoupená: jednatelem Milošem Zichem

ve věcech smluvních: Ing. Radek Novotný

IČ: 25267027, DIČ: CZ25267027

Bankovní spojení:

bankovní spojení: Komerční banka, a. s., č.ú. číslo účtu: 35-7641300267/0100

UniCreditBank 2114862353/2700/2700

Raiffeisen Bank 139843002/5500

*Společnost je zapsána v obchodním rejstříku u Krajského soudu v Hradci Králové dne 26.3.1997
oddíl C., vložka 11414*

na straně druhé, dále jen "zhotovitel"

čl. I

(1) Předmětem díla je dodávka a montáž gastronomické technologie obsažené v cenové příloze. Tato cenová příloha je nedílnou součástí smlouvy.

(2) Objednatel je povinen předat zhotoviteli kompletně připravený prostor pro instalaci daného zařízení, včetně všech elektroinstalací, vodoinstalací a vedení vzduchotechniky a mít zajištěno financování díla.

Předmětem díla proto nejsou žádné stavební, nebo instalační práce kromě připojení dodaného zařízení na připravené rozvody elektro, vody a odpadů.

čl. II

(1) Zhotovitel se touto smlouvou výslovně zavazuje provést pro objednatele dodávku zařízení a jeho montáž tak, aby bylo připraveno k provozu v souladu s příslušnými platnými předpisy a normami.

(2) Samozřejmostí ze strany zhotovitele je zaškolení obsluhy dodaného zařízení a spolupráce při zkušebním provozu dle požadavků objednatele.

čl. III

(1) Cena díla podle smlouvy uzavřené mezi účastníky činí:

234.781,- Kč bez DPH

to je: 49.304,- Kč DPH

a 284.085,- Kč včetně DPH

za dodávku a montáž zařízení dle nabídkového seznamu, který je nedílnou součástí smlouvy. DPH je propočteno podle zákonných norem platných v době podpisu smlouvy, dojde-li před dokončením plnění k změnám v těchto zákonech, bude i DPH vypočtené v této smlouvě změněno.

(2) Způsob platby:

konečnou fakturu se splatností 10 dní uhradí objednatel po ukončení montáže předání a převzetí díla. Nepřevzít dílo může objednatel jen při závadách bránících zahájení provozu na zařízení.

čl. IV

(1) Dodávku a montáž podle této smlouvy dokončí zhotovitel nejpozději do 30.07.2019. Zhotovitel bude informovat min. 5 pracovních dnů předem o přesném datum montáže. Do doby zahájení montáže musí být objednatelem zjištěna kompletní stavební připravenost příslušných prostor, viz čl. I, bod (2). Posune-li se ze strany objednatele termín předání prostor pro montáž zařízení tak, že by doba na montáž byla kratší nežli 1 pracovní den, posune se i termín dokončení díla ze strany zhotovitele tak, aby na vlastní realizaci bylo vždy 1 a více pracovních dní. Součástí dodávky je likvidace stávajícího kotle, včetně vystavení vyřazovacího protokolu.

(2) Dílo bude ukončeno předáním a uvedením zařízení do provozu. O předání a převzetí díla bude sepsán předávací protokol, nebo montážní list. Nepřevzít dílo může objednatel jen při závadách takového charakteru, které neumožňují plynulý provoz kuchyně. Objednatel obdrží návody na obsluhu a údržbu dodaného zařízení v českém jazyce a další dle zadávací dokumentace.

čl. V

neobsazeno

čl. VI

(1) Záruční podmínky:

- doba nástupu servisního technika zhotovitele na odstranění vady je:
do 48 hodin
od jejího prokazatelného nahlášení servisnímu středisku firmy Zich a spol., s.r.o.
- doba nástupu servisního technika zhotovitele na odstranění havárií je:
do 24 hodin
od jejího prokazatelného nahlášení servisnímu středisku firmy Zich a spol., s.r.o.

(2) Záruční doba:

- 24 měsíců na gastrotechnologie;

(3) Záruční podmínky:

Žádná záruční doba se nevztahuje na opotřebení běžným užíváním. Záruka končí neodborným zásahem do zařízení objednatelem nebo jinou třetí osobou.

(4)

- zhotovitel se zavazuje uzavřít na žádost objednatele paušální servisní smlouvu o údržbě
- nebude-li možné z důvodu charakteru závady dokončit opravu při prvním nájezdu, provede servisní technik podle konkrétních možností provizorní opravu (bude-li to možné), oprava bude dokončena v nejbližším možném termínu.

čl. VII neobsazeno

čl. VIII

(1) Při prodlení delším nežli 10 dní s plněním peněžitého závazku objednatele vůči zhotoviteli, strany sjednávají smluvní pokutu 0,05% z dlužné částky.

(2) Při prodlení delším nežli 10 dní se splněním řádného dokončení dodávky a montáže strany sjednávají smluvní pokutu 0,05% z ceny díla pokud by kuchyň nebylo možné jako celek z důvodů tohoto zpoždění využívat, popřípadě 0,05% z části nedodaného (nenainstalovaného) zařízení.

čl. IX

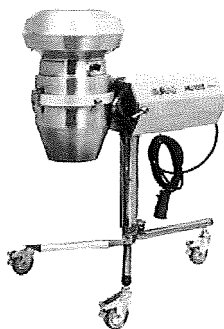
Tato smlouva se řídí českým právním řádem, jeho příslušnými platnými zákony a ustanoveními. Je vyhotovena ve dvou výtiscích, po jednom pro objednatele a zhotovitele.

V

dne

.....
objednatel

.....
zhotovitel



Nabídka 165105

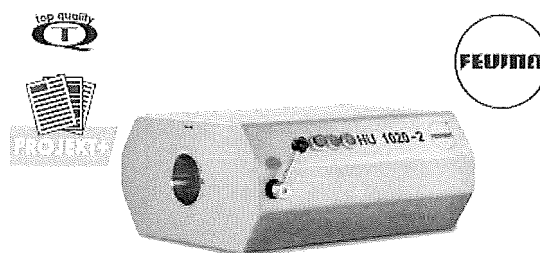
Komu: Zš Mládežnická

Bc. Lenka Dvořáková

Datum: 09.05. 2019

Věc: Velkokuchyňský robot HU

MADE IN GERMANY



Hnací jednotka AE20 s magnetickým bezpečnostním zařízením, skříň z ušlechtilé nerezové oceli, speciální nástrčná spojka z ušlechtilé oceli, tlačítkové spínání pro 2 rychlosti a impulsní stupeň, integrovaná ochrana motoru proti přehřetí, připojovací kabel 4,5 m s konektorem CEE.

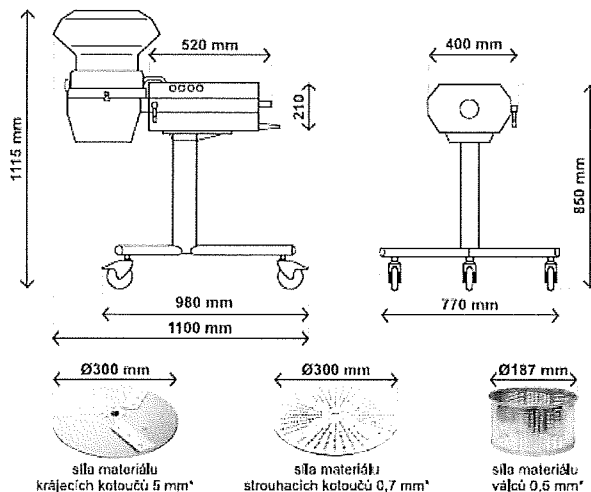
• hnací jednotka neobsahuje volitelné příslušenství

Robot HU 1020-2 Hnací jednotka AE 20-2

Napájení	400 V
Příkon	1,3/1,9 kW
Stupeň krytí	IP 54
Otáčky hřídele	178/356 ot./min.
Počet rychlostí	2
Kapacita*	do 1000 kg/h
Magnetická bezpečnostní pojistka	☑
Ovládání stroje přítláč. deskou krájecího nástavce	☑
Motorový jistič	☑
Certifikace CE	☑
Značka GS	☑
Hmotnost	34 kg

* ale zvoleného kotouče/válce

č. artiklu	7111500N
cena bez DPH	79 900 Kč

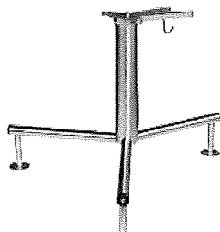


* síla materiálu se může u jednotlivých kotoučů a válců lišit

Podstavec stacionární MST

popis:

Model MST - stabilní nerezová trubková konstrukce,
3 patky s otvory pro stacionární upevnění.
Rozměry (h x š x v) 980 x 770 x 620 mm
- model je možné doplnit o odkládací plochu (např. pro mýsu)



č. artiklu	název	cena bez DPH
7111160	Podstavec stacionární MST	22 500 Kč

Volitelné příslušenství:

Pracovní těleso AG-SG s krájecím nástav. SAS-SG/2

Modulární systém pro Vaše účely použití

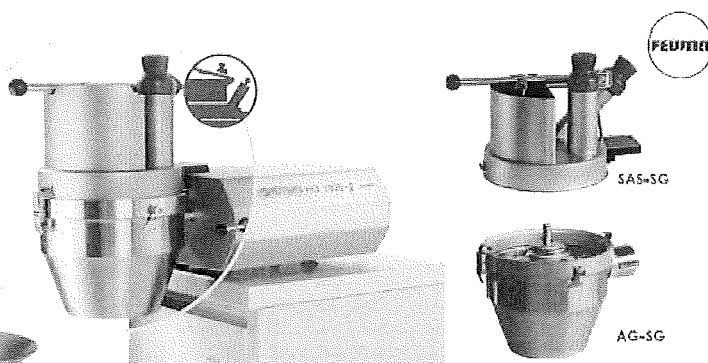
popis:

SAS-SG/2 s magnetickým zabezpečovacím zařízením, nerezová ocel, včetně přítlačného zařízení a posunováku, nasazuje se na pracovní pouzdro

popis:

AG-SG/E s převodovkou, uložením nástroje a odnímatelnou výpustnou výspkou komplet v nerezové včetně upínací obruče a ramen

Trychtýř
plnicí
pro SAS-SG



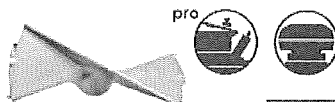
Uvedenou sestavu je třeba doplnit o rotor RT (při použití strouhacího válce) nebo podpěru GH (při použití kotouče) případně pasírovací a speciální rotor.

č. artiklu	název	cena bez DPH
7111502N	Nástavec krájecí SAS-SG	32 300 Kč
7111509	Těleso pracovní AG-SG/E	45 400 Kč
7111510	Trychtýř plnicí	2 850 Kč

Podpěra GH

Použití:

při použití násypkového nebo krájecího nástavce je bezpodmínečně zapotřebí pro sortiment plochých kotoučů, vyroben z nerezové oceli



č. artiklu	název	cena bez DPH
7111520	Podpěra GH	5 700 Kč

Přestavitelný nožový kotouč



Použití:

pro jemné a hrubé krájení zelí, kedluben, okurek, cibule atd.

č. artiklu	název	tloušťka řezu (mm)	výkon (kg/h)	cena bez DPH
7111112	Kotouč přestavitelný	0 - 8,0	cca. 200 - 450	13 750 Kč

Cenová rekapitulace:

Hnací jednotka	79.900,-Kč bez DPH
Podstavec stacionární	22.500,-Kč bez DPH
Nástavec krájecí	32.300,-Kč bez DPH
Těleso pracovní	45.400,- Kč bez DPH
Podpěra GH	5.700,- Kč bez DPH
Kotouč přestavitelný	13.750,- Kč bez DPH
Cena celkem	199.550,- Kč bez DPH
Cena celkem po slevě	165.281,- Kč bez DPH
Cena celkem po slevě	199.990,- Kč s DPH

Elektrický kotel 80L typ ELR-782

- Celonerezové provedení
- Dvouplášťový kotel s nepřímým ohřevem
- Přetlakový bezpečnostní ventil vč. manometru
- Automatické dopouštění duplikátoru
- 6 stupňová regulace výkonu
- Vyvážené sklápěcí víko
- Napouštěcí kohout pro studenou vodu
- Vypouštěcí kohout s velkou kapacitou



Technické parametry

objem kotle	80 litrů
rozměry	800x700x900 mm
el. napětí	400 V
el. příkon	12 kW

Cena celkem 69.500,- Kč bez DPH

Cena celkem po slevě 84.095,- Kč s DPH

Jednoduchá dodávka s montáží na připravené rozvody - zdarma

Platnost nabídky 30 dní.

Ing. Radek Novotný