

## Příloha č.1: Technická specifikace

### Skříňka nad umyvadlo

T/01

Množství: 10 ks

Rozměry: šířka x délka x hloubka

590 x 500 x 150 mm

Umístění: B.403, 404, 407, 410, 411, 412, 414, 417, 419, 421

Popis:

Kvalitní plastová (bílá) skříňka nad umyvadlo s poličkou v celé délce a trojdílnými dveřmi se zrcadlem, bez osvětlení.



### Paraván lékařský 3-dílný

T/02

Množství: 2 ks

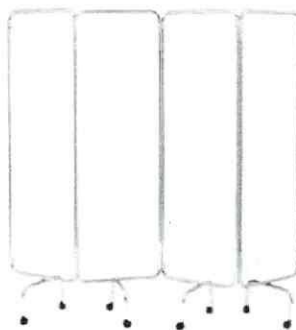
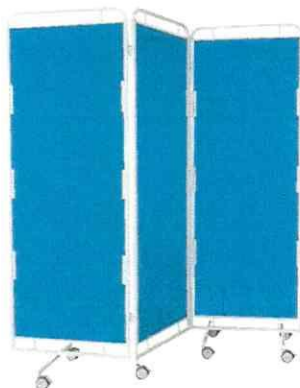
Rozměry: šířka x výška

1500 x 1670 mm (3 díly)

Umístění: B 404, 407

Popis:

Trojdílný paraván z pochromované trubkové konstrukce na kolečkách s omyvatelnými závěsy.



## Výškově stavitelné lehátko

T/03

Množství: 1 ks

Rozměry: šířka x výška x délka

680 x 620-920 x 1950 mm

Umístění: B 404, 407

Popis:

Výškově stavitelné lehátko na kliku i s pacientem (je nadlehčováno plynovou pružinou)- výšková stavitelnost 62 - 92 cm, délka 195 cm, šířka 68 cm, nosnost 150 kg. Polohovatelný zádový díl 64 cm nastavitelný od 0° do 60°, nadlehčovaný plynovou pružinou, barva konstrukce bílá, barva koženky béžový mramor, s držákem role papíru.



## Kancelářská židle

T/04

Množství: 14 ks

Rozměry: šířka x výška x délka

výškově stavitelná

Umístění: B 404, 407, 409, 410, 411, 414, 419, 420

Popis:

moderní kancelářská židle, asynchronní mechanika umožňuje na sobě nezávislé nastavení sklonu sedáku a opěraku s možností vytvoření mnoha různých poloh sezení, nastavení síly protitlaku opěraku dle hmotnosti uživatele, výškové nastavení opěraku systémem up-down, chromovaný kříž s nosností 130 kg, Kl 14 - koženka modrá, čalounická koženka, vhodná i do zdravotnických a laboratorních zařízení, otěruodolnost 120 000 cyklů Martindale, složení: 66% PVC + 23% PES + 11% PUR, hmotnost látky: 600 g/m<sup>2</sup>, šíře role 140 cm, kolečka vhodná pro tvrdé podlahy, výškově stavitelné područky



## Stůl kancelářský

T/05

Množství: 10 ks

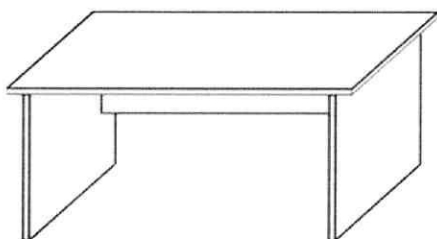
Rozměry: šířka x výška x hloubka

1600 x 750 x 800 mm

Umístění: B 404, 407, 409, 410, 411, 414, 419, 420

Popis:

Stůl pracovní, dřevěná podnož, deska 18 mm, lamino bílé.



Stůl pracovní  
160 x 80 x 75

## Pojízdný kontejner

T/06

Množství: 13 ks

Rozměry: šířka x výška x hloubka

430 x 560 x 600 mm

Umístění: B 404, 407, 409, 410, 411, 414, 419, 420

Popis:

Pojízdný kontejner, centrální zamykání, deska 18 mm, lamino bílé.



Pojízdný kontejner  
centrální zámek  
43 x 56 x 60

### **Přípravna (atyp.)**

**T/07**

Množství: 5 ks

Rozměry: šířka x výška x hloubka 1800 x 2100 x 600 mm

Umístění: B 404, 407, 409, 410, 414, 419

Popis:

Přípravna se skládá ze spodních a horních otevíravých skříněk se zamykáním a policemi, deska 18 mm, lamino bílé. Možnost případného umístění zásuvek, vše s tlumeným dojezdem.

Pracovní deska tvořena jádrem z dřevotřískové desky potažené folií z vysokotlakého laminátu (HPL fólií), přední horní i spodní hrana plynule zaoblená - postforming.

Nábytek bude před realizací zaměřen na místě a odsouhlasen investorem včetně barevného řešení a dalších prvků (kování, rektifikační nohy apod.)

### **Přípravna rohová (atyp.)**

**T/08**

Množství: 1 ks

Rozměry: šířka x výška x hloubka 2000/2600 x 2100 x 600 mm

Umístění: B 411

Popis:

Přípravna se skládá ze spodních a horních otevíravých skříněk se zamykáním a policemi, deska 18 mm, lamino bílé. Možnost případného umístění zásuvek, vše s tlumeným dojezdem.

Pracovní deska tvořena jádrem z dřevotřískové desky potažené folií z vysokotlakého laminátu (HPL fólií), přední horní i spodní hrana plynule zaoblená - postforming.

Nábytek bude před realizací zaměřen na místě a odsouhlasen investorem včetně barevného řešení a dalších prvků (kování, rektifikační nohy apod.)

### **Přípravna kuchyňská (atyp.)**

**T/09**

Množství: 1 ks

Rozměry: šířka x výška x hloubka 3000 x 2100 x 600/800 mm

Umístění: B 420

Popis:

Přípravna se skládá ze spodních a horních otevíravých skříněk se zamykáním a policemi, deska 18 mm, lamino bílé. Možnost případného umístění zásuvek, vše s tlumeným dojezdem.

Pracovní deska tvořena jádrem z dřevotřískové desky potažené folií z vysokotlakého laminátu (HPL fólií), přední horní i spodní hrana plynule zaoblená - postforming. Včetně nerezového dřezu s odkapávací plochou a baterií.

Nábytek bude před realizací zaměřen na místě a odsouhlasen investorem včetně barevného řešení a dalších prvků (kování, rektifikační nohy apod.)

## Zrcadlo lepené na zeď

T/10

Množství: 5 ks

Rozměry: šířka x výška x hloubka

600 x 600 x 10 mm

Umístění: B 405, 408, 410, 415, 416

Popis:

Zrcadlové čtverce 4 ks, 300 x 300 mm lepené na zeď, možno do různých tvarů.

## Věšáková stěna

T/11

Množství: 4 ks

Rozměry: šířka x výška x hloubka

400 x 1800 x 18 mm

Umístění: B 405, 408, 410, 415

Popis:

Věšáková stěna, 3x háček, deska 18 mm, lamino bílé.



## Věšáková stěna s policí

T/12

Množství: 1 ks

Rozměry: šířka x výška x hloubka

800 x 1800 x 250 mm

Umístění: B 412

Popis:

Věšáková stěna s policí, 5x háček, deska 18 mm, lamino bílé.



## Plastová židle světle modrá

T/13

Množství: 17 ks

Rozměry: šířka x výška x hloubka

460 x 760 x 560 mm

Umístění: B.405, 406, 408, 410, 415

Popis:

Kvalitní plastová (světle modrá) stohovatelné židle, omyvatelný povrch usnadňuje udržování hygienických podmínek, podnož z ocelových profilů v černé nebo stříbrné barvě, nosnost židle 130 kg, vhodné pro vnitřní použití



## Plastová židle světle krémová

T/14

Množství: 27 ks

Rozměry: šířka x výška x hloubka

460 x 760 x 560 mm

Umístění: B.406

Popis:

Kvalitní plastová (světle krémová) stohovatelné židle, omyvatelný povrch usnadňuje udržování hygienických podmínek, podnož z ocelových profilů v černé nebo stříbrné barvě, nosnost židle 130 kg, vhodné pro vnitřní použití



## Stůl kancelářský rohový (atyp.)

T/15

Množství: 1 ks

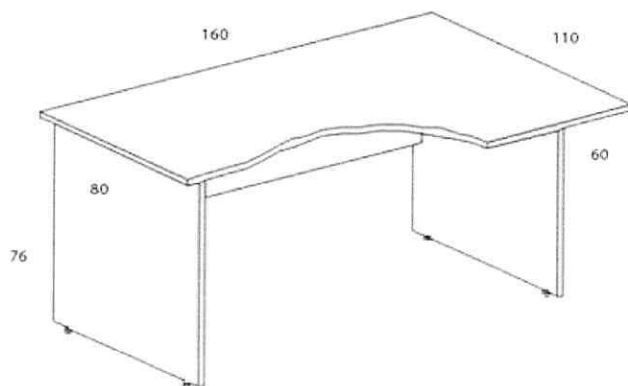
Rozměry: šířka x výška x hloubka

1600 x 750 x 800/1100 mm

Umístění: B 409

Popis:

Stůl pracovní, dřevěná podnož, deska 18 mm, lamino bílé.



Stůl rohový - levý  
160 x 110 x 76

## Instrumentační stolek lékařský

T/16

Množství: 2 ks

Rozměry: šířka x výška x hloubka

530 x 650/1000 x 680 mm

Umístění: B 411

Popis:

Nerezový lékařský instrumentační pojízdný stolek (vozík) , 4 x otočná kola průměr 5 cm, z toho 2 brzděná kola, antirezonanční výztuha, plynule nastavitelná výška plata, nosnost plata 10 kg, rozměry plata: 48 x 66 cm, rozměry: 68 (d) x 53 (š) x 65-100 (v) cm.



## Odkládací stolek

T/17

Množství: 4 ks

Rozměry: šířka x výška x hloubka

550 x 450 x 550 mm

Umístění: B 412

Popis:

Stolek odkládací , dřevěná podnož, deska 18 mm, lamino bílé.





## Paraván lékařský s omyvatelnou deskou T/18

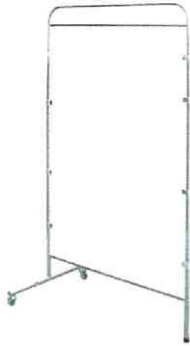
Množství: 1 ks

Rozměry: šířka x výška 900 x 1800 mm

Umístění: B 414

Popis:

Lékařský paraván je vyroben z chromované oceli a je vyplněn umyvateľnou plexi deskou. Na jedné straně konstrukce jsou umístěna kolečka. Paravány mají velmi dobrou stabilitu a lehce se udržují. Rozměry: výška 180 cm, šířka 90 cm, hmotnost 7,00 kg. Možnost výběru barvy desky dle přiloženého vzorníku.



## Laboratorní židle vysoká

T/19

Množství: 1ks

Rozměry: šířka x výška 400 x 550/750 výškově stavitelná

Umístění: B 419

Popis:

Laboratorní otočná stabilní židle s komfortním sedákem o Ø 40 cm, nosnost 130 kg, židle jsou standardně vybaveny měkkými kolečky pro tvrdé podlahy, koženka - 26N15 modrý blankyt



## Kulatý jídelní stůl

T/20

Množství: 1 ks

Rozměry: šířka x výška x hloubka

1300 x 760 x 1300/1800 mm

Umístění: B 412

Popis:

Rozkládací jídelní stůl s odolnou jídelní deskou z lamina. Stabilní konstrukce s robustními nohami je vyrobená z MDF. Barevné provedení - bílá. Další parametry a vlastnosti: síla desky: 2,2 cm, síla nohou: 8 cm, materiál desky: LTD, materiál nohou: MDF



## Police na zeď (atyp.)

T/21

Množství: 4 ks

Rozměry: šířka x výška x hloubka

1200 x 240 x 240 mm

Umístění: B 404, 407, 410, 414

Popis:

Police na zeď, deska 18 mm, lamino bílé.

## Stůl kancelářský vysoký (atyp.)

T/22

Množství: 1 ks

Rozměry: šířka x výška x hloubka

cca 1600 x 900 x 800 mm

Umístění: B 419

Popis:

Stůl pracovní, dřevěná podnož, deska 18 mm, lamino bílé. Bude vyroben do výklenku recepce, po zaměření.