

## Nájemní smlouva

**Střední škola logistiky a chemie, Olomouc, U Hradiska 29**

se sídlem U Hradiska 157/29, 779 00 Olomouc

IČ: 008 45 337

DIČ: není plátcem DPH

zastoupena ředitelkou školy PaedDr. Daruší Mádrovou

bankovní spojení: Komerční banka, a.s., pobočka Olomouc

číslo účtu: 40632811/0100

(dále jen „**Pronajímatel**“)

a

**Česká telekomunikační infrastruktura a.s.**

se sídlem Olšanská 2681/6, Žižkov, 130 00 Praha 3

IČ: 040 84 063

DIČ: CZ04084063

zapsaná v obchodním rejstříku vedeném Městským soudem v Praze, oddíl B, vložka 20623

zastoupena Ing. Pavlem Prokešem, Manažerem realitních služeb, na základě pověření

identifikační kód: OLVLK, finanční kód: 27095

(dále jen „**Nájemce**“)

(Pronajímatel a Nájemce dále společně jako „**smluvní strany**“ a jednotlivě jako „**smluvní strana**“)

uzavřely níže uvedeného dne, měsíce a roku podle § 2201 a násl. zákona č. 89/2012 Sb., občanský zákoník, v účinném znění (dále jen „**občanský zákoník**“) tuto Nájemní smlouvu (dále jen „**smlouva**“):

### I.

#### Úvodní ustanovení

1. Pronajímatel prohlašuje, že je na základě zřizovací listiny čj. KUOK 96335/2014 ze dne 15.10.2014 příslušný hospodařit se svěřeným majetkem Olomouckého kraje, se sídlem Jeremenkova 1191/40a, 779 00 Olomouc-Kláštevní Hradisko, IČ: 60609460 (dále jen „**Vlastník**“), a to s pozemkem parc. č. st. 188, zastavěná plocha a nádvoří, o výměře 2 076 m<sup>2</sup>, jehož součástí je budova bez č.p./č.e., objekt občanské vybavenosti, v areálu budov na adrese Olomouc, Na Vlčinci 3 (dále jen „**Budova**“). Pozemek parc. č. 188 je zapsaný na LV č. 212 pro k.ú. Kláštevní Hradisko a obec Olomouc, vedeném Katastrálním úřadem pro Olomoucký kraj, Katastrální pracoviště Olomouc. Pronajímatel dále prohlašuje, že je oprávněn část Budovy, která je součástí předmětného pozemku, Nájemci pronajmout, a že tento pozemek není zatížen takovým způsobem, který by bránil jeho řádnému užívání Nájemcem dle této smlouvy.

2. Nájemce je osobou oprávněnou mimo jiné k zajišťování sítí elektronických komunikací podle zákona č. 127/2005 Sb., o elektronických komunikacích, v platném znění (dále jen „Zákon“).

## II. Vymezení pojmů

Pro účely této smlouvy se definují následující pojmy takto:

- a) Zařízení – základnová stanice veřejné komunikační sítě, napájecí zdroje, klimatizace, anténní stožáry a konstrukce, metalické a optické kabely a jejich trasy, přípojka nízkého napětí (dále jen „Zařízení“);
- b) Umístění – situování Zařízení v a na Budově;
- c) Instalace – vybudování Zařízení prostřednictvím odborné firmy, včetně nezbytných stavebních úprav;
- d) Provozování – činnost k zajištění trvalé provozuschopnosti Zařízení, tj. kontrola, údržba, opravy a úpravy, příp. výměna Zařízení nebo jeho částí;
- e) Rekonfigurace sítě – změna struktury sítě základnových stanic.

## III. Předmět a účel smlouvy

1. Pronajímatel přenechává Nájemci touto smlouvou k užívání:
  - a) prostor sloužící k podnikání, a to část střechy Budovy pro umístění 2 technologických kontejnerů a 3 anténních stožárů,
  - b) prostory v/na Budově, které jsou potřebné na kabelová propojení, tj. na vedení kabelů mezi:
    - jednotlivými technologiemi Nájemce;
    - technologií Nájemce a existujícím rozvaděčem nízkého napětí Budovy;
    - technologií Nájemce a zásuvkou pro záložní diesela agregát umístěnou na Budově;
    - technologií Nájemce a veřejnou komunikační sítí ve vlastnictví Nájemce přivedenou do Budovy.
2. Prostor sloužící k podnikání podle čl. III. odst. 1 písm. a) této smlouvy tvoří předmět nájmu (dále jen „**Předmět nájmu**“). Poloha a rozsah Předmětu nájmu jsou zakresleny v situačním plánu, který je jako příloha č. 1 nedílnou součástí této smlouvy. Smluvní strany shodně prohlašují, že Předmět nájmu a jeho účel, tak jak je specifikován touto smlouvou, je vymezen dostatečně jasně, určitě a srozumitelně.
3. Nájemce je oprávněn nevýhradně užívat i prostory Budovy, které jsou nezbytné k naplnění účelu této smlouvy (např. k přístupu do/k Předmětu nájmu).
4. Účelem nájmu je užívání Předmětu nájmu k umístění a provozování Zařízení umožňujícího umístění a provozování technologie pro zajištění sítí a poskytování služeb elektronických komunikací podnikateli poskytujícími veřejně dostupné služby elektronických komunikací ve smyslu Zákona.

## IV. Stav Předmětu nájmu

1. Pronajímatel prohlašuje, že Předmět nájmu je ve stavu způsobilém ke smluvenému užívání.



2. Nájemce prohlašuje, že je mu znám stav Předmětu nájmu, který odpovídá účelu nájmu shora uvedenému a že Předmět nájmu v tomto stavu do nájmu přijímá.

#### V.

#### Odběr elektrické energie

Pronajímatel umožní Nájemci napojení na přívod elektrické energie a její odběr, přičemž způsob úhrady za Nájemcem spotřebovanou elektrickou energii je upraven v čl. VII. této smlouvy.

#### VI.

#### Doba nájmu

1. Nájem se sjednává na dobu určitou od 1.5.2019 do 30.4.2020.
2. Pronajímatel se zavazuje prodloužit dobu nájmu, vždy o další rok, a to v případě, že se rozhodne Předmět nájmu dále pronajímat a Nájemce současně písemně požádá, nejpozději do 3 měsíců před ukončením vztahu z této smlouvy, o prodloužení nájemního vztahu, nedohodnou-li se strany jinak.

#### VII.

#### Nájemné a úhrada za služby

1. Nájemce se zavazuje platit Pronajímateli za Předmět nájmu roční nájemné stanovené dohodou smluvních stran ve výši 62 792,00 Kč (slovy: šedesát dva tisíc sedm set devadesát dva korun českých). Čtvrtletní nájemné činí 15 698,00 Kč (slovy: patnáct tisíc šest set devadesát osm korun českých). V souladu s platnými právními předpisy nebude k nájemnému účtována daň z přidané hodnoty.
2. V nájemném není zahrnuta úhrada za poskytování elektrické energie. Smluvní strany se dohodly na úhradě hodnoty spotřebované elektrické energie v roční paušální částce ve výši 80 000,00 Kč (slovy: osmdesát tisíc korun českých). Čtvrtletní paušální částka činí 20 000,00 Kč (slovy: dvacet tisíc korun českých).
3. Nájemné a paušální částka za poskytovanou elektrickou energii budou hrazeny Nájemcem čtvrtletně převodem na účet Pronajímatele č. 40632811/0100, vedený u Komerční banky, a.s., pobočka Olomouc, vždy k poslednímu dni prvního měsíce příslušného kalendářního čtvrtletí. Variabilní symbol pro úhradu plateb – 2707.
4. Pronajímatel je povinen informovat Nájemce bez zbytečného odkladu o detailech svého bankovního spojení nebo o jakékoliv změně týkající se detailů bankovního spojení. Jakákoliv změna podrobností bankovního spojení bude Nájemci oznámena doporučeným dopisem podepsaným osobou nebo osobami oprávněnými jednat jménem Pronajímatele adresovaným do sídla Nájemce.
5. Výše nájemného bude každoročně, počínaje rokem 2020, upravována podle roční míry inflace za předcházející kalendářní rok, měřené indexem spotřebitelských cen podle Českého statistického úřadu. Tato změna bude realizována o plnou výši inflace, po vyhlášení indexu ČSÚ, a to zpětně vždy k 1.4. daného roku, v němž byl index vyhlášen. Změna výše nájemného o míru inflace bude každoročně upravena automaticky Nájemcem.

6. Je-li Nájemce v prodlení s úhradami podle této smlouvy, je Pronajímatel oprávněn požadovat úrok z prodlení ve výši stanovené zvláštním právním předpisem.

## **VIII.**

### **Umístění a instalace Zařízení**

1. Veškeré stavební práce související s umístěním a instalací Zařízení v/na Předmětu nájmu, práce nutné k vybudování příslušenství Zařízení a vybavení Předmětu nájmu zajistil Nájemce na vlastní náklady po převzetí Předmětu nájmu. Nájemcem instalované Zařízení a ostatní vybavení zůstávají po celou dobu trvání této smlouvy ve výlučném vlastnictví Nájemce.
2. Veškeré stavební úpravy Předmětu nájmu, zejména tahy kabelů a způsob připojení na elektrickou energii související s instalací a umístěním Zařízení v Předmětu nájmu, byly popsány v projektu.
3. Nájemce zajistí, pokud bude třeba, na vlastní náklady, přípravu dokumentace potřebné k provedení případných budoucích stavebních úprav Předmětu nájmu a souvisejících prací a úkonů, jako i veškerá potřebná rozhodnutí, povolení, vyjádření a souhlasy příslušných správních orgánů. Pronajímatel se zavazuje poskytnout Nájemci veškerou nezbytnou součinnost a souhlasí, aby tato smlouva byla použita jako podklad pro příslušné správní řízení.
4. Pronajímatel souhlasí, že úpravy Předmětu nájmu provedené Nájemcem, které budou mít charakter technického zhodnocení ve smyslu § 33 zákona 586/1992 Sb., o daních z příjmů, ve znění pozdějších předpisů (dále jen „ZDP“), bude po dobu trvání nájemní smlouvy odepisovat Nájemce. Pronajímatel prohlašuje, že Budovu, jejíž součástí je Předmět nájmu, daňově odepisuje v 5. odpisové skupině dle příslušných ustanovení zákona ZDP. V souladu s § 28 odstavcem 3 ZDP Pronajímatel prohlašuje, že nezvýší vstupní cenu Budovy o hodnotu těchto úprav.

## **IX.**

### **Práva a povinnosti smluvních stran**

1. Práva a povinnosti Nájemce
  - a) Nájemce bude s Předmětem nájmu řádně zacházet a bude dbát o jeho dobrý stav, učiní opatření k zabránění jeho poškození. Nájemce je oprávněn využívat Předmět nájmu v rozsahu a k účelům daným touto smlouvou.
  - b) Všechny případné budoucí stavební úpravy Předmětu nájmu znamenající jeho rozšíření musí být předloženy Pronajímateli ke schválení. Pronajímatel se zavazuje písemně se vyjádřit k takovému návrhu ve lhůtě sedmi kalendářních dnů ode dne jeho předložení. Náklady na tyto případné budoucí stavební úpravy znamenající rozšíření Předmětu nájmu uhradí Nájemce, pokud nebude písemně dohodnuto jinak.
  - c) Nájemce je povinen upozornit Pronajímatele na všechna zjištěná nebezpečí a závady, která mohou vést ke vzniku škod Pronajímateli. Stejnou povinnost má i Pronajímatel vůči Nájemci. V případě, že upozorněná strana nebezpečí a závady bez zbytečného odkladu neodstraní, je ohrožená strana oprávněna odstranit nebezpečí a závady na náklady strany v prodlení.



- d) Nájemce je oprávněn po celý rok, dvacet čtyři hodin denně, sedm dní v týdnu užívat Předmět nájmu a dále je oprávněn za účelem přístupu k Předmětu nájmu nevyhradně užívat i související prostory.
- e) Nájemce je oprávněn přizpůsobovat umístěné Zařízení včetně antén, mikrovlnného připojení a souvisejících Zařízení aktuálnímu vývoji telekomunikačních technologií, přemísťovat jej v rozsahu Předmětu nájmu a měnit jej zcela nebo částečně, pokud se tím rozsah Předmětu nájmu nerozšiřuje.
- f) S ohledem na skutečnost, že mobilní veřejná komunikační síť Nájemce pracuje v tzv. sdíleném režimu, je k funkčnosti Zařízení a tedy k naplnění účelu této smlouvy nutné, aby na/v Zařízení byly umístěny součástky ve vlastnictví jiných podnikatelů poskytujících veřejně dostupné služby elektronických komunikací ve smyslu Zákona, přičemž pro účely této smlouvy jsou tyto považovány za součást Zařízení a Nájemce je k jejich umístění a provozování oprávněn a nese za jejich umístění a provoz plnou odpovědnost;
- g) Pronajímatel souhlasí s umístěním depozitní schránky Nájemce u hlavního vchodu do Budovy.

## 2. Práva a povinnosti Pronajímatele

- a) Pronajímatel předal Nájemci Předmět nájmu ve stavu způsobilém ke smluvenému účelu užívání.
- b) Pronajímatel je povinen udržovat Předmět nájmu ve stavu způsobilém k smluvenému užívání a zabezpečovat řádné plnění činností, jejichž výkon je s užíváním Předmětu nájmu spojen a zajistit Nájemci nerušený výkon nájemního práva.
- c) Pronajímatel umožní předáním příslušných klíčů určeným pracovníkům Nájemce přístup k Zařízení (případně vjezd do objektu) a na střechu Budovy kdykoliv podle aktuální potřeby zajišťování provozu Zařízení. Seznam pracovníků Nájemce bude Pronajímateli předán bez zbytečného odkladu.
- d) Pronajímatel má právo vstupu do Předmětu nájmu v mimořádných případech (havárie Zařízení, hrozící nebezpečí požáru, podezření z vniknutí neoprávněné osoby) a každý takovýto vstup neprodleně oznámí Nájemci.
- e) Pronajímatel je povinen předem oznámit Nájemci jeho úmysl pronajmout či zřídit jiné právo k Budově pro třetí osobu a v případě, že by pronájmou nebo zřízením jiného práva mohlo dojít k ohrožení či omezení účelu nájmu podle této smlouvy, je Pronajímatel povinen písemně požádat o souhlas Nájemce.
- f) Pronajímatel umožní Nájemci umístit jednotlivá kabelová propojení ve smyslu čl. III. odst. 1 písm. b) této Smlouvy, a to v čase a v rozsahu potřebném k plnění účelu této smlouvy a při zachování stávajících podmínek nájmu, především výše nájemného.
- g) Pronajímatel nemá právo na úhradu pohledávky vůči Nájemci zadržet movité věci, které má Nájemce na nebo v Předmětu nájmu.
- h) V případě převodu vlastnického práva k Budově nebo její části je Pronajímatel povinen nejpozději ke dni převodu vlastnického práva k Budově nebo její části prokazatelně seznámit nového vlastníka s obsahem této smlouvy. Pronajímatel je povinen oznámit Nájemci, že uzavřel smlouvu o převodu vlastnického práva k Budově nebo její části a že dle předchozí věty seznámil nového vlastníka s touto smlouvou.
- ch) Pronajímatel souhlasí s tím, že v případě převodu vlastnického práva k Zařízení je Nájemce oprávněn postoupit svá práva a povinnosti dle této smlouvy na nového vlastníka Zařízení.

S

- i) Pronajímatel a Nájemce dále prohlašují, že tato Nájemní smlouva navazuje bezprostředně na předchozí nájemní smlouvu uzavřenou dne 27.3.2018 mezi Pronajímatelem a Nájemcem (dále jen „**Předchozí smlouva**“) a nájem tedy nebyl ukončen. Pronajímatel souhlasí, že v případě úprav Předmětu nájmu provedených doposud Nájemcem dle Předchozí smlouvy, které mají charakter technického zhodnocení ve smyslu § 33 ZDP, bude i nadále pokračovat v odepisování po dobu trvání Nájemní smlouvy Nájemce. V souladu s § 28 odstavcem 3 ZDP Pronajímatel prohlašuje, že nezvýší vstupní cenu Budovy o hodnotu těchto úprav a nebude tyto úpravy odepisovat.

## **X.**

### **Skončení nájmu**

1. Nájem sjednaný touto smlouvou končí uplynutím doby, na kterou byl sjednán, dohodou smluvních stran nebo výpovědí.
2. Smluvní strany ujednaly, že Pronajímatel je oprávněn smlouvu vypovědět pouze z důvodů uvedených v § 2309 občanského zákoníku.
3. Smluvní strany ujednaly, že Nájemce je oprávněn smlouvu vypovědět pouze z důvodů uvedených v § 2308 občanského zákoníku. Smluvní strany dále ujednaly právo Nájemce vypovědět tuto smlouvu v případě
  - a) rekonfigurace sítě,
  - b) že se změnil vlastník Budovy nebo její části a Pronajímatel porušil jakoukoliv povinnost dle ustanovení čl. IX. odst. 2 písm. h) této smlouvy.
4. Výpovědní doba je 6 měsíců a počíná běžet od prvního dne měsíce následujícího po měsíci, v němž byla výpověď doručena druhé straně. Smluvní strany dojednaly, že na doručení písemností a lhůty s tím spojené se použijí příslušná ustanovení občanského soudního řádu, včetně ustanovení o náhradním doručení.
5. Ustanovení § 2223 občanského zákoníku se neuplatní pro případ, že Nájemce vypoví tuto smlouvu z důvodu dle odst. 3 tohoto článku.

## **XI.**

### **Vypořádání při skončení nájmu**

Při ukončení nájmu je Nájemce povinen vrátit Pronajímateli Předmět nájmu ve stavu, v jakém jej převzal, s přihlédnutím k jeho běžnému opotřebení a Pronajímatelem schváleným stavebním úpravám, pokud nebude pro stavební úpravy ujednáno jinak. Finanční vypořádání vzájemných závazků (popřípadě vrácení alikvotní části předplaceného nájemného a služeb) bude provedeno do 60 kalendářních dnů ode dne ukončení nájmu.

## **XII.**

### **Zvláštní ujednání**

1. Pronajímatel prohlašuje, že na Předmětu nájmu neváznou žádná práva a povinnosti, které by bránily jeho řádnému užívání dle této smlouvy, a že ke dni podpisu této smlouvy nejsou Pronajímateli známy skutečnosti, které by mohly mít bezprostřední vliv na rozhodnutí Nájemce uzavřít tuto smlouvu.



2. Vyskytnou-li se události, které jednomu nebo oběma smluvním partnerům částečně nebo úplně znemožní plnění jejich povinností podle této smlouvy, jsou povinni se o tomto bez zbytečného odkladu informovat a společně podniknout kroky k jejich překonání. Nesplnění této povinnosti zakládá právo na náhradu škody pro stranu, která se porušení smlouvy v tomto bodě nedopustila.
3. Stane-li se některé ustanovení této smlouvy neplatné či neúčinné, nedotýká se to ostatních ustanovení této smlouvy, která zůstávají platná a účinná. Smluvní strany se v tomto případě zavazují dohodou nahradit ustanovení neplatné/neúčinné novým ustanovením platným/účinným, které nejlépe odpovídá původně zamýšlenému účelu ustanovení neplatného/neúčinného. Do této doby platí odpovídající úprava obecně závazných právních předpisů České republiky.
4. Nájemce přijal a dodržuje interní korporátní compliance program navržený tak, aby byl zajištěn soulad činnosti Nájemce s pravidly etiky, morálky, platnými právními předpisy a mezinárodními smlouvami, včetně opatření, jejichž cílem je předcházení a odhalování jejich porušování (program Corporate Compliance - <https://www.cetin.cz/corporate-compliance> ).  
Pronajímatel (a jakákoliv fyzická nebo právnická osoba, která s ním spolupracuje a kterou využívá pro plnění povinností z této smlouvy nebo v souvislosti s jejím uzavřením a realizací, tj. zaměstnanci, zástupci nebo externí spolupracovníci) ctí a dodržuje platné právní předpisy včetně mezinárodních smluv, základní morální a etické principy. Pronajímatel odmítá jakékoliv deliktní jednání a tohoto se zdržuje. Pronajímatel zejména nedopustí, neschválí ani nepovolí žádné přímé nebo zprostředkované jednání, které by způsobilo, že by Pronajímatel nebo jakýkoliv jeho zaměstnanec, zástupce nebo externí spolupracovník porušil jakékoliv platné právní předpisy týkající se úplatkářství nebo korupce. Tato povinnost se vztahuje zejména nikoli však výlučně i na jakékoliv nezákonné ovlivnění, neoprávněné platby/platby bez právního titulu nebo plnění takové povahy ve vztahu ke státním úředníkům, zástupcům veřejných orgánů, rodinám nebo blízkým přátelům. Vystupuje-li Pronajímatel pro Nájemce nebo jeho jménem, dává dodržování uvedených zásad najevo.

### XIII.

#### Kontaktní osoby

1. **Pronajímatel:**  
Adresa pro doručování: Střední škola logistiky a chemie, Olomouc, U Hradiska 29, U Hradiska 157, 779 00 Olomouc  
Kontaktní osoba: Bc. Zdenka Adámková  
Tel.: 585 556 117; 724 377 517 nebo 605 432 315  
Fax: 585 222 896  
E-mail: adamkova@sslch.cz
2. **Nájemce:**  
Adresa pro doručování: Česká telekomunikační infrastruktura a.s.  
Nemovitosti, Olšanská 2681/6, 130 00 Praha 3  
Kontaktní telefonní linka: +420 800 298 297 bezplatná tel linka pro věci smluvní a správy nemovitostí  
Kontaktní e-mail: nemovitosti@cetin.cz - e-mailová adresa pro věci smluvní a správy nemovitostí

Kontaktní telefonní linka: +420 238 463 635 nebo +420 602 301 750 - tel. linky na dohledové centrum pro věci technického charakteru  
Kontaktní e-mail: nmc.fdran@cetin.cz - e-mailová adresa dohledového centra pro věci technického charakteru

3. V případě jakýchkoli změn v odst. 1 a 2 tohoto článku, jsou smluvní strany povinny se vzájemně neprodleně informovat. Smluvní strany konstatují, že ke změně údajů podle tohoto článku není potřeba uzavírat dodatek k této smlouvě a postačí pouze písemné sdělení druhé straně.
4. Smluvní strany ujednaly, že jakákoli písemná komunikace podle této smlouvy je platně vykonána
  - a) v případě osobního doručování v okamžiku odevzdání písemnosti;
  - b) při doručování poštou v okamžiku předání písemnosti na poštu. V případě, že adresát odmítne převzetí písemnosti, je den, kdy adresát odmítnul písemnost převzít dnem doručení. Pro případ nemožnosti doručení pošty na adresy shora uvedené, je dnem doručení patnáctý den ode dne jeho odevzdání za účelem poštovní přepravy;
  - c) v případě doručování e-mailem jeho doručením v čitelné podobě.

#### XIV.

#### Ochrana osobních údajů

1. Za účelem plnění práv a povinností vyplývajících z této smlouvy nebo vzniklých v souvislosti s touto smlouvou si smluvní strany navzájem předávají nebo mohou předávat osobní údaje (dále jen „**osobní údaje**“) ve smyslu čl. 4 odst. 1 Nařízení Evropského parlamentu a Rady (EU) č. 2016/679 ze dne 27. dubna 2016, o ochraně fyzických osob v souvislosti se zpracováním osobních údajů a o volném pohybu těchto údajů a o zrušení směrnice 95/46/ES (obecné nařízení o ochraně osobních údajů) (dále jen „**GDPR**“) subjektů údajů, kterými jsou zejména zástupci, zaměstnanci nebo zákazníci druhé smluvní strany či jiné osoby pověřené druhou smluvní stranou k výkonu či plnění práv a povinností vyplývajících z této smlouvy nebo vzniklých v souvislosti s touto smlouvou. Přejímající smluvní strana je tak vzhledem k předávaným osobním údajům v pozici správce.
2. Účelem předání osobních údajů je plnění této smlouvy, smluvní strany prohlašují, že předávané osobní údaje budou zpracovávat pouze k naplnění tohoto účelu, a to v souladu s platnými právními předpisy, zejména v souladu s GDPR.
3. Smluvní strany prohlašují, že pro předání osobních údajů druhé smluvní straně disponují platným právním titulem v souladu s čl. 6 odst. 1 GDPR.
4. Smluvní strany berou na vědomí, že za účelem plnění této smlouvy, může docházet k předání osobních údajů z přejímající smluvní strany třetí osobě, zejména osobě, prostřednictvím které přejímající smluvní strana vykonává či plní práva a povinnosti vyplývající z této smlouvy nebo vzniklá v souvislosti s touto smlouvou.
5. Předávající smluvní strana zajistila nebo zajistí splnění veškerých zákonných podmínek nezbytných pro předání osobních údajů vůči subjektům údajů, zejména informuje subjekty údajů o skutečnosti, že došlo k předání konkrétních osobních údajů přejímající smluvní straně, a to za účelem plnění této smlouvy. V případě, že



přejímající smluvní stranou je Nájemce, předávající smluvní strana seznámí subjekty údajů rovněž i s podmínkami zpracování osobních údajů, včetně rozsahu zvláštních práv subjektu údajů, které jsou uvedeny v Zásadách zpracování osobních údajů dostupných na adrese <https://www.cetin.cz/zasady-ochrany-osobnich-udaju>. Splnění povinnosti uvedené v tomto odstavci je předávající smluvní strana povinna přejímající smluvní straně na výzvu písemně doložit.

## XV.

### Závěrečná ujednání

1. Na právní vztahy touto smlouvou neupravené se použijí příslušná ustanovení občanského zákoníku.
2. Jsou-li v této smlouvě uvedeny přílohy, tvoří její nedílnou součást. Slova s významem v jednotném čísle v případech, kdy to umožňují souvislosti, zahrnují rovněž číslo množné a naopak.
3. Veškeré změny a doplňky této smlouvy musí být učiněny písemně ve formě dodatku k této smlouvě a podepsány oprávněnými zástupci obou smluvních stran, jinak jsou neplatné. Toto ustanovení se nevztahuje na ty články této smlouvy, ve kterých je možnost změny formou oznámení druhé straně.
4. Smlouva je vyhotovena ve dvou výtiscích s platností originálu, přičemž každá ze smluvních stran obdrží jedno vyhotovení.
5. Účastníci této smlouvy prohlašují, že smlouva byla sjednána na základě jejich pravé a svobodné vůle, že si její obsah přečetli a bezvýhradně s ním souhlasí, což stvrzují svými vlastnoručními podpisy.
6. Smluvní strany prohlašují, že platnost smlouvy nastává dnem podpisu oběma smluvními stranami, účinnost smlouvy nastává dne 1.5.2019, avšak s výjimkou ujednání tohoto odstavce, který nabývá účinnosti dnem uzavření této smlouvy. Pronajímatel, jako subjekt povinný dle zákona č. 340/2015 Sb., o zvláštních podmínkách účinnosti některých smluv, uveřejňování těchto smluv a o registru smluv (zákon o registru smluv), v platném znění („**Zákon o registru smluv**“) se zavazuje nejpozději do 24 dnů po uzavření této smlouvy uveřejnit její obsah a tzv. metadata a splnit další povinnosti v souladu se Zákonem o registru smluv. Pronajímatel se zavazuje doručit nájemci potvrzení o uveřejnění této smlouvy dle Zákonu o registru smluv vydané správcem registru smluv nejpozději následující den po jeho obdržení. Nebude-li tato smlouva uveřejněna v souladu se Zákonem o registru smluv do tří měsíců po jejím uzavření, zavazuje se pronajímatel uzavřít s nájemcem novou smlouvu, která svým obsahem bude hospodářsky odpovídat znění této smlouvy (přičemž určení lhůt, dob a termínů bude odpovídat tomuto principu a časovému posunu), a to do sedmi dnů od doručení výzvy nájemce druhé smluvní straně. Nájemce prohlašuje, že informace obsažené v ujednání čl. VII. odst. 1. a odst. 2. této smlouvy (tj. finanční částky a jejich slovní vyčíslení) představují jeho obchodní tajemství. Pronajímatel se v této souvislosti zavazuje, že před uveřejněním této smlouvy dle Zákonu o registru smluv provede úpravu textového obsahu této smlouvy určeného k uveřejnění tak, že ujednání této smlouvy uvedená v předchozí větě nahradí slovy „[OBCHODNÍ TAJEMSTVÍ]“; povinnost Pronajímatele ochraňovat obchodní tajemství Nájemce dle jiných ujednání smluvních stran, byť neobsažených v této

smlouvě, a dle obecně závazných právních předpisů, není dotčena. Poruší-li Pronajímatel povinnost chránit obchodní tajemství Nájemce, zavazuje se vedle povinnosti uhradit smluvní pokutu a náhradu škody Nájemci, že takové porušení odstraní, tj. provede úpravu textového obsahu této smlouvy ve vztahu k obchodnímu tajemství Nájemce, provede zneprístupnění textového obsahu této smlouvy obsahujícího obchodní tajemství Nájemce v registru smluv dle Zákona o registru smluv, a opětovně uveřejní upravený textový obsah této smlouvy v souladu se Zákonem o registru smluv, vše v době do tří dnů po uveřejnění textového obsahu této smlouvy.

Poruší-li Pronajímatel některou povinnost ujednanou v tomto odstavci, je Nájemce oprávněn uplatnit vůči Pronajímateli právo na zaplacení jednorázové smluvní pokuty ve výši 62 792,00 Kč a dále právo na zaplacení smluvní pokuty ve výši 2.500,- Kč za každý započatý den prodlení; tímto není dotčeno právo Nájemce na náhradu škody v plné výši.

V Olomouci dne 20. 3. 2019

za Pronajímatele:  
**Střední škola logistiky a chemie,  
Olomouc, U Hradiska 29**

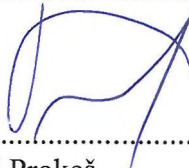


.....  
PaedDr. Daruše Mádrová  
ředitelka školy

**Střední škola logistiky  
a chemie, -3-  
Olomouc, U Hradiska 29**  
IČ 00845337, tel. 585 556 111

V Praze dne ..... 12 -04- 2019

za Nájemce:  
**Česká telekomunikační infrastruktura a.s.**



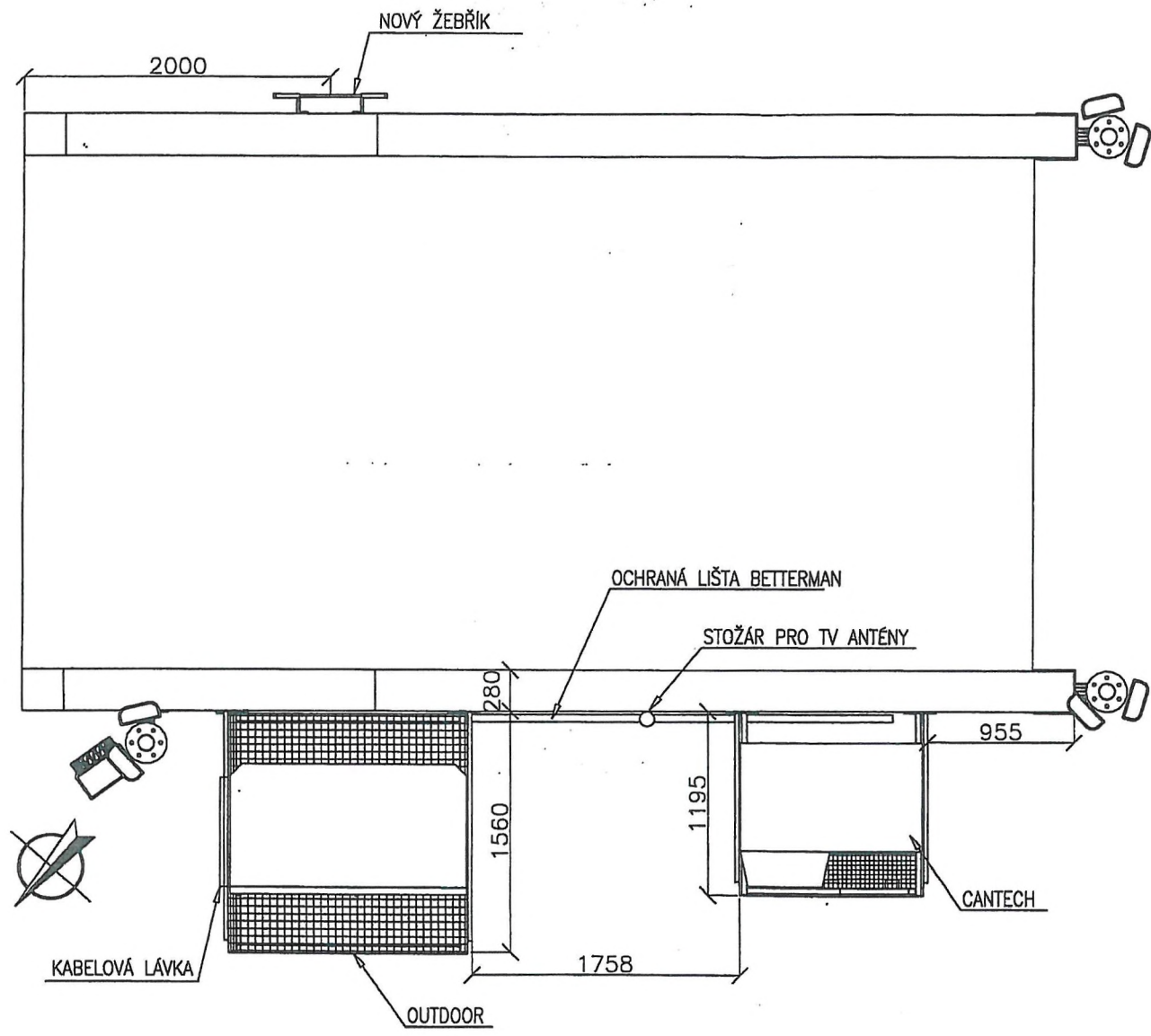
.....  
Ing. Pavel Prokeš  
Manažer realitních služeb  
na základě pověření

**Česká telekomunikační infrastruktura a.s.**  
Olšanská 2681/6  
130 00 Praha 3  
DIČ: CZ04084063  
40



PŮDORYS  
M 1:30

8

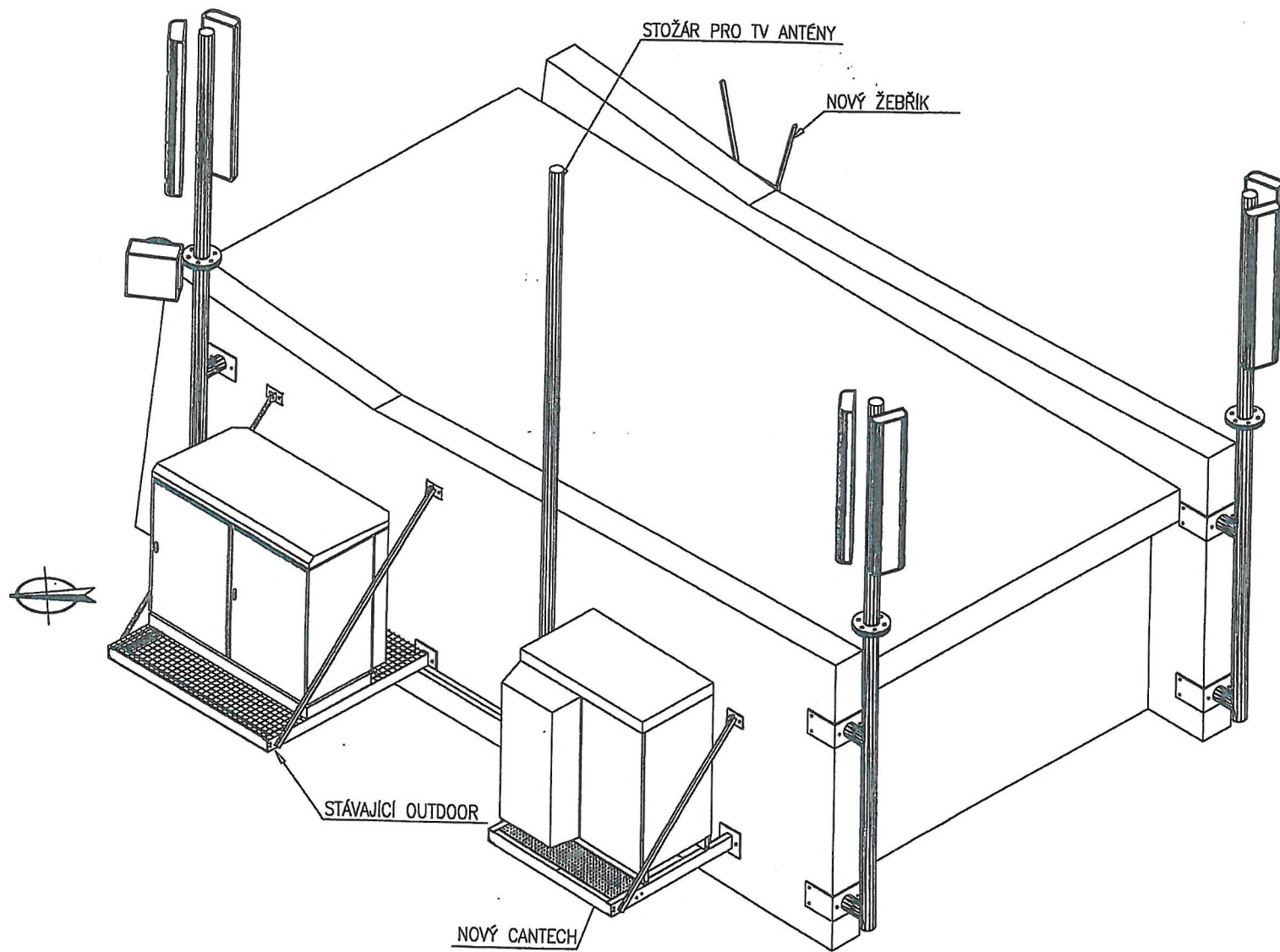






POHLED 3D  
M 1:30

S







## POVĚŘENÍ

Obchodní korporace **Česká telekomunikační infrastruktura a.s.**, se sídlem Olšanská 2681/6, Žižkov, 130 00 Praha 3, IČ 04084063, zapsaná v obchodním rejstříku vedeném Městským soudem v Praze, spisová značka B 20623 („Společnost“), zastoupená níže podepsanými členy představenstva, tímto pověřuje zaměstnance pana

**Ing. Pavla Prokeše**  
Manažer realitních služeb

os. č. 13078, dat. nar. 27. 4. 1968 („Zaměstnanec“)

**adresa pro doručování:** Česká telekomunikační infrastruktura a.s., se sídlem Olšanská 2681/6, 130 00 Praha 3 - Žižkov, ID datové schránky: qa7425t

k tomu, aby za Společnost:

- podepisoval smlouvy o nájmu či podnájmu cizích nemovitostí, včetně movitého majetku a služeb souvisejících s nájmem či podnájmem, a to až do částky 1.000.000,- Kč (slovy: jeden milion korun českých) bez DPH,
- podepisoval smlouvy o zřízení věcného břemene (služebnosti), a to až do částky 3.000.000,- Kč (slovy: tři miliony korun českých) bez DPH, jakož i smlouvy o jakékoli změně nebo zrušení věcného břemene (služebnosti),
- podepisoval smlouvy o nájmu a podnájmu nemovitostí ve vlastnictví Společnosti, včetně movitého majetku a služeb souvisejících s nájmem či podnájmem, a to až do částky 3.000.000,- Kč (slovy: tři miliony korun českých) bez DPH,
- podepisoval smlouvy ke zřizování nových odběrných míst (na odběr energií, plynu, vody a tepla), a to až do částky 3.000.000,- Kč (slovy: tři miliony korun českých) bez DPH,

a to vše včetně jednání, která mají za následek změnu nebo ukončení shora uvedených právních vztahů;

a dále, aby za Společnost:

- činil právní jednání ve vztahu k orgánům státní správy, samosprávy a organizacím, a to vše ve věcné působnosti spadající do územního plánování a stavebního řádu, předával a přebíral staveniště,
- činil právní jednání ve věci zápisu staveb, změn druhu a způsobu užívání staveb a nemovitostí ve vlastnictví Společnosti,
- činil prohlášení před notářem, kdy o takovém prohlášení je vydáváno osvědčení, jako o právně významné skutečnosti, přičemž taková skutečnost se bude týkat nabývání vlastnického práva Společnosti k nemovitostem,
- činil prohlášení a podpisoval dokumenty vyjadřující souhlas Společnosti jako vlastníka nebo spoluvlastníka nemovitosti dotčené stavbou třetích osob, se stavbou, popř. s jejím umístěním a užíváním (zejména, nikoli však výlučně pro případy dle ustanovení § 96 odst. 3, § 105 odst. 1, § 110 odst. 2 písm. b) zákona č. 183/2006 sb. o územním plánování a stavebním řádu v platném znění).

Finanční limit při nájmu nebo podnájmu nemovitostí výše se posuzuje dle následujících kritérií:

- a) dle konkrétní částky uvedené ve smlouvě, kterou má dle smlouvy jednorázově uhradit Společnost nebo
- b) dle souhrnné částky, kterou se Společnost zavazuje hradit po dobu, po níž má smlouva trvat nebo po kterou smlouvu nelze vypovědět anebo
- c) dle nejvyšší částky připadající na období jakéhokoli 1 roku v průběhu trvání smlouvy.

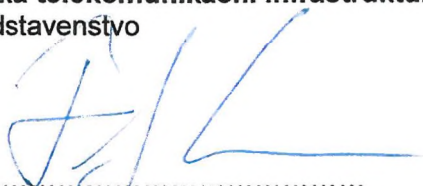
V případě možnosti rozdílných výkladů se smlouva vždy posuzuje podle výkladu, jehož výsledkem je vyšší částka. V případě změny výše uvedených právních vztahů se splnění výše uvedeného finančního limitu určuje dle peněžitě částky odpovídající závazku přijatému Společností či novým způsobem upravenému v dohodě o změně smlouvy (dodatku) za dobu trvání závazku počínaje účinností dodatku. Pro účely zrušení výše uvedených právních vztahů se splnění výše uvedeného finančního limitu určuje dle peněžitě částky odpovídající zrušenému závazku.

U zpětného pronájmu („lease back“) se finanční limit uplatňuje zvlášť za každou nemovitost, která je předmětem smlouvy o zpětném pronájmu.

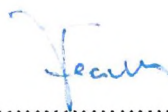
Toto pověření je platné do 19.2.2020. Jeho platnost rovněž končí ukončením pracovního poměru.

V Praze dne 19.2.2019

**Česká telekomunikační infrastruktura a.s.**  
Představenstvo



.....  
Ing. Filip Cába  
místopředseda představenstva



.....  
Michal Frankl  
člen představenstva

Ověření – legalizace

Běžné číslo ověřovací knihy: 0-I/213-214/2019  
Ověřuji, že:

Ing. Filip Cába, nar. 22.5.1974-----

bydlištěm Kaštanová 927, Buštěhrad-----

Mgr. Michal Frankl, nar. 13.12.1963-----

bydlištěm, Na břehu 260/1, Praha 9-----

před notářem vlastnoručně podepsali tuto listinu-----

Totožnost byla prokázána platnými úředními průkazy.----

V Praze dne 19.2.2019-----



JUDr. Maria Mandlerová  
notářská kandidátka  
pověřená Mgr. Radimem Neubaurem,  
notářem v Praze, se sídlem  
Praha 1, Kaprova 6

