

**SMLOUVA O DÍLO**  
**ČÍSLO: S19 - 0103**

**Dirac okna s.r.o.**

**U Výstaviště 507/6, PSČ 370 05 České Budějovice**

Tel.: XXXXXXXXXX

Bankovní spojení: ČSOB č.ú. 270871885 / 0300

IČO: 04230752 DIČ: CZ04230752

Spisová značka: C 23939 vedená u Krajského soudu v Českých Budějovicích  
(dále jako "**Zhotovitel**")

a

**Základní škola a Mateřská škola**

**Nová 1871/5**

**370 01 České Budějovice**

Tel: XXXXXXXXXX

(dále jen jako „**Objednatel**“)

**Komise:**

**Výměna oken v budově ZŠ Nová 5**

(Objednatel a Zhotovitel dále také společně jako „**Smluvní strany**“ a každý samostatně jako „**Smluvní strana**“)

uzavírají níže uvedeného dne, měsíce a roku v souladu s ustanovením § 2586 až 2651 a násl. zákona č. 89/2012 Sb. občanského zákoníku, ve znění pozdějších předpisů, tuto

**smlouvu o dílo**

(dále jen „**Smlouva**“)

### **I. Předmět Smlouvy**

1. Zhotovitel se touto Smlouvou zavazuje provést na svůj náklad a nebezpečí pro objednatele za podmínek níže uvedených dílo: vybourání, odvoz a likvidace starých oken a dveří, dodávka, montáž nových oken a dveří, včetně doplňků, zednické začištění, (dále jen „Dílo“) v rozsahu položkového rozpočtu uvedeného v příloze 1 a objednatel se zavazuje Dílo převzít a zaplatit za něj Zhotoviteli cenu, která je sjednána v čl. II této Smlouvy.

### **II. Cena Díla a způsob úhrady**

Celková cena bez DPH : 412 948,00 Kč

DPH 21% : 86 719,08 Kč

**Cena včetně DPH : 499 667,00 Kč**

Záloha: 200 000,00 Kč převodem

bude uhrazena hotově nebo na účet Zhotovitele uvedený v záhlaví této smlouvy.

Jako variabilní symbol uvádět číslo faktury nebo číslo smlouvy.

### **III. Doba trvání Smlouvy**

1. Smluvní strany se dohodly, že Dílo bude Zhotovitelem provedeno 4-6 týdnů u oken a 6-8 týdnů u vchodových dveří, speciálních dekorů oken a speciálních tvarů od uhrazení zálohy.

**Termín realizace červenec 2019, termín zahájení montáže bude sjednán přesně před započítím prací.  
( plánování montáží mob.: XXXXXXXXXX )**

#### **IV. Práva a povinnosti Smluvních stran**

1. Objednatel je oprávněn kontrolovat Dílo kdykoliv v jeho průběhu a kontrolovat, zda je prováděno v souladu s touto Smlouvou.
2. Objednatel se zavazuje poskytovat Zhotoviteli součinnost k provedení Díla, a to ve lhůtě, již mu Zhotovitel určí.
3. Termín zahájení prací bude stanoven vzájemnou dohodou smluvních stran. Termín určí strany e-mailem nebo písemně 5 pracovních dní před zahájením realizace Díla.
4. Zhotovitel postupuje při provádění Díla samostatně.
5. Zhotovitel je povinen dodržet při provádění Díla všechny právní předpisy, týkající se předmětné činnosti.
6. Zhotovitel je povinen dodržovat při provádění Díla bezpečnostní, hygienické, protipožární a ekologické předpisy a normy.

#### **V. Předání a převzetí Díla**

1. K předání a převzetí Díla dojde do dvou dnů od jeho zhotovení. Předání a převzetí Díla bude Smluvními stranami písemně potvrzeno.
2. Zhotovitel se zavazuje předat Dílo bez vad a nedodělků.
3. Smluvní strany se dále dohodly, že budou-li v době předání na Díle viditelné vady či nedodělky, k předání a převzetí Díla dojde až po jejich odstranění. O této skutečnosti bude Smluvními stranami sepsán záznam. Náklady na odstranění vad nese Zhotovitel.

#### **VI. Záruka za Dílo**

1. Zhotovitel poskytuje záruku na Dílo po dobu 5-ti let.
2. Zhotovitel poskytuje záruku na doplňky (parapety, žaluzie, sítě proti hmyzu) záruku 2 roky.
3. Na vady a nedodělky, které objednavatel zjistil až po převzetí díla, je objednavatel nejpozději do 3. dnů od jejich zjištění písemně upozornit zhotovitele a vyzvat jej k jejich odstranění.
4. Zhotovitel se zavazuje uplatněné závady a nedodělky odstranit do 30. dnů od provedené reklamace.

#### **VII. Odstoupení od smlouvy**

1. Objednavatel má právo odstoupit od Smlouvy poruší-li zhotovitel plnění této smlouvy.
2. Zhotovitel má právo odstoupit od Smlouvy znemožní-li mu objednavatel řádné a včasné provedení Díla v souladu s touto Smlouvou.

### **VIII. Závěrečná ustanovení**

1. Tato Smlouva nabývá platnosti a účinnosti dnem jejího podpisu oběma Smluvními stranami.
2. Tato Smlouva a vztahy z ní vyplývající se řídí právním řádem České republiky, zejména příslušnými ustanoveními zák. č. 89/2012 Sb., občanský zákoník, ve znění pozdějších předpisů.
3. Smlouva byla vyhotovena ve dvou stejnopisech, z nichž každá Smluvní strana obdrží po jednom vyhotovení.
4. Smluvní strany níže svým podpisem stvrzují, že si Smlouvu před jejím podpisem přečetly, s jejím obsahem souhlasí, a tato je sepsána podle jejich pravé a skutečné vůle, srozumitelně a určitě, nikoli v tísní za nápadně nevýhodných podmínek.

Přílohy: číslo 1 - Položkový rozpočet N900750

V Českých Budějovicích dne: 21.5.2019 Objednatel.....

V Českých Budějovicích dne: 21.5.2019 Zhotovitel.....

### **Kontaktní osoby:**

#### **Dirac okan s.r.o.**

**plánování expedice a montáží: Pavlína Dudová - XXXXXXXXX**

**vedení realizace: Jindřich Kučera – XXXXXXXXX**

#### **ZŠ Nová**

# Cenová nabídka N900750

Zpracoval : Ing. Jiří Duda



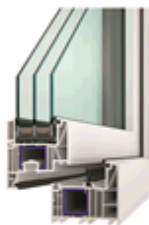



Datum : 3.5.2019

Označení : Výměna oken v budově ZS Nová 5

## TECHNICKÉ INFORMACE K PRODUKTŮM :

Plastová okna a dveře WH jsou vyráběna výhradně z německých PVC profilů od společnosti Salamander. **Zásadně používáme na výrobu křídel a rámu oken profily z nejvyššího nerekyclovaného PVC. Prémiové výrobky jsou vyrobeny v kvalitativní třídě „A“, dle ČSN EN 12608. Pozinkované ocelové výtuhy PVC profilů výhradně o síle 1,5-3 mm garantují mimořádně vysokou mechanickou a tvarovou stálost a dlouhodobou životnost oken s vysokým komfortem užívání.**

## PŘEHLED OKENNÍCH PROFILŮ WH:

	EFEKT	OMEGA	PERFEKT EVO	SIGMA EVO	GAMA EVO	PASIV EVO
						
U <sub>w</sub>	1,2 W/m <sup>2</sup> K	1,14 W/m <sup>2</sup> K	0,71 W/m <sup>2</sup> K	0,71 W/m <sup>2</sup> K	0,71 W/m <sup>2</sup> K	0,70 W/m <sup>2</sup> K
Sř. hloubka	73 mm	76 mm	82 mm	82 mm	82 mm	82 mm
Těsnění	dorazové	dorazové	středové	středové	středové	středové

**EFEKT:** univerzální okna vhodná pro každou stavbu a rekonstrukci; **stavební hloubka 73 mm**, dorazové těsnění 2x, systém s obíhajícím dorazovým těsněním zajišťuje vysokou odolnost proti zatékání, odolává i hnanému dešti, **hloubka zasklívací polodrážky 25 mm** v profilu křídla zlepšuje tepelněizolační vlastnosti

**KOVÁNÍ:** Celoobvodové kování TITAN AF od firmy SIEGENIA, zajišťuje maximální komfort ovládání oken. Funkce otevírání a sklápění křídla pomocí jedné kliky, uzavírací body po obvodu křídla s bezpečnostními prvky proti vylomení okna ze strany exteriéru (ocelové západky), uzavírací západky komfort s pamětí poslední polohy a ložiskem, které zajišťuje snadné ovládání klikou. Kování má pojistku proti chybné manipulaci a svěšení křídla vůči rámu. Nano-technologická úprava povrchu kování, prodlužuje jeho životnost.

Všechny elementy (okna, dveře) jsou zobrazeny jen schematicky, uvedené rozměry jsou výrobní (vnější) rozměry oken. Prvky jsou zobrazeny z pohledu z interiéru, pro orientaci otevírání.

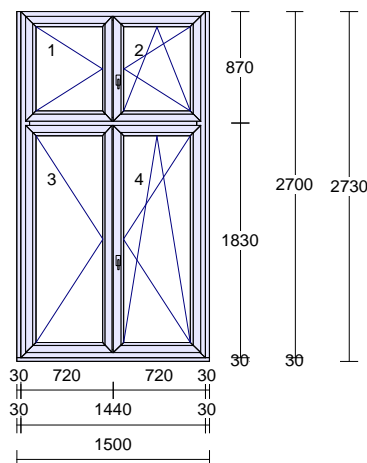
**Pozice: 1****Množství: 4 ks**

Profil: EFEKT  
 Šířka: 1440 mm  
 Výška: 2700 mm  
 Barva: **bílá**

Rám: rám standard  
 Křídlo: 4 \* křídlo standard  
 Poutec: sloupek/příčka 90mm  
 Rozšíření: 2 \* rozšíř.pr. 30 x 73mm,  
 PURENIT pod rám a práh, 30/60mm

Výplň: 4 \* 4-16-4 Float-PTN+, Ug1,1  
 Výplň tl.: 4 \* 24 mm  
 Kování: **Pole + název otvírky:**  
 1 otevíravé levé štulp  
 2 otevíravé sklopné pravé hlavní  
 3 otevíravé levé štulp  
 4 otevíravé sklopné pravé hlavní  
 na vruty - L+P

Kotvení:  
 Odvodnění: dopředu  
 Hmotnost kg: 126



Cena za kus:    Cena celkem:  
 XXXXXX Kč    XXXXXX Kč

Klička FKS, bílá 9016 logo Otherm

Přípl.za sesazení přidav.profilů  
 (příplatek se kalkuluje 1x za každé sesazení dvou přidavných profilů k sobě)

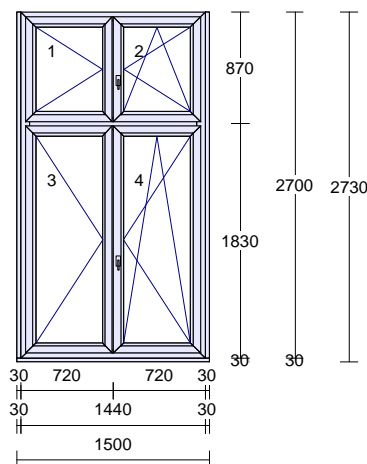
**Pozice: 2****Množství: 1 ks**

Profil: EFEKT  
 Šířka: 1440 mm  
 Výška: 2700 mm  
 Barva: **bílá**

Rám: rám standard  
 Křídlo: 4 \* křídlo standard  
 Poutec: sloupek/příčka 90mm  
 Rozšíření: 2 \* rozšíř.pr. 30 x 73mm,  
 PURENIT pod rám a práh, 30/60mm

Výplň: 4 \* 4-16-4 Float-PTN+, Ug1,1  
 Výplň tl.: 4 \* 24 mm  
 Kování: **Pole + název otvírky:**  
 1 otevíravé levé štulp  
 2 otevíravé sklopné pravé hlavní  
 3 otevíravé levé štulp  
 4 otevíravé sklopné pravé hlavní  
 na vruty - L+P

Kotvení:  
 Odvodnění: dopředu  
 Hmotnost kg: 126



Cena za kus:    Cena celkem:  
 XXXXXX Kč    XXXXXX Kč

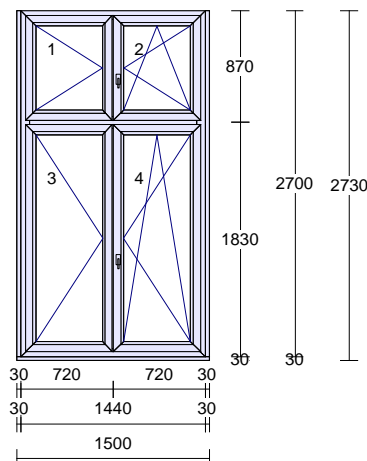
Klička FKS, bílá 9016 logo Otherm

Přípl.za sesazení přidav.profilů  
 (příplatek se kalkuluje 1x za každé sesazení dvou přidavných profilů k sobě)

Pozice: 3

Množství: 4 ks

Profil: EFEKT  
 Šířka: 1440 mm  
 Výška: 2700 mm  
 Barva: **bílá**  
 Rám: rám standard  
 Křídlo: 4 \* křídlo standard  
 Poutec: sloupek/příčka 90mm  
 Rozšíření: 2 \* rozšíř.pr. 30 x 73mm,  
 PURENIT pod rám a práh, 30/60mm  
 Výplň: 4 \* 4-16-4 Float-PTN+, Ug1,1  
 Výplň tl.: 4 \* 24 mm  
 Kování: **Pole + název otvírky:**  
 1 otevíravé levé štlup  
 2 otevíravé sklopné pravé hlavní  
 3 otevíravé levé štlup  
 4 otevíravé sklopné pravé hlavní  
 na vruty - L+P  
 Kotvení:  
 Odvodnění: dopředu  
 Hmotnost kg: 126



Cena za kus:    Cena celkem:  
 XXXXXX Kč    XXXXXX Kč

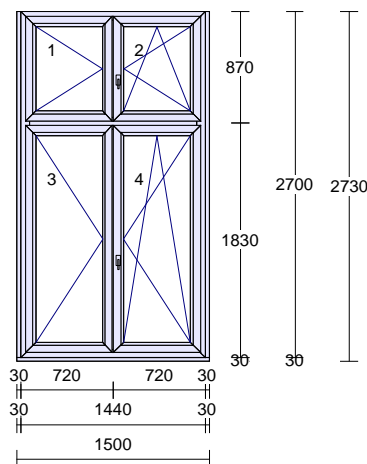
Klička FKS, bílá 9016 logo Otherm

Přípl.za sesazení přidav.profilů  
 (příplatek se kalkuluje 1x za každé sesazení dvou přidavných profilů k sobě)

Pozice: 4

Množství: 4 ks

Profil: EFEKT  
 Šířka: 1440 mm  
 Výška: 2700 mm  
 Barva: **bílá**  
 Rám: rám standard  
 Křídlo: 4 \* křídlo standard  
 Poutec: sloupek/příčka 90mm  
 Rozšíření: 2 \* rozšíř.pr. 30 x 73mm,  
 PURENIT pod rám a práh, 30/60mm  
 Výplň: 4 \* 4-16-4 Float-PTN+, Ug1,1  
 Výplň tl.: 4 \* 24 mm  
 Kování: **Pole + název otvírky:**  
 1 otevíravé levé štlup  
 2 otevíravé sklopné pravé hlavní  
 3 otevíravé levé štlup  
 4 otevíravé sklopné pravé hlavní  
 na vruty - L+P  
 Kotvení:  
 Odvodnění: dopředu  
 Hmotnost kg: 126



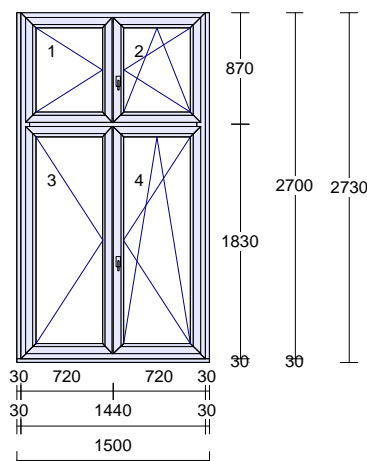
Cena za kus:    Cena celkem:  
 XXXXXX Kč    XXXXXX Kč

Klička FKS, bílá 9016 logo Otherm

Přípl.za sesazení přidav.profilů  
 (příplatek se kalkuluje 1x za každé sesazení dvou přidavných profilů k sobě)

**Pozice: 5****Množství: 4 ks**

Profil: EFEKT  
 Šířka: 1440 mm  
 Výška: 2700 mm  
 Barva: **bílá**  
 Rám: rám standard  
 Křídlo: 4 \* křídlo standard  
 Poutec: sloupek/příčka 90mm  
 Rozšíření: 2 \* rozšíř.pr. 30 x 73mm,  
 PURENIT pod rám a práh, 30/60mm  
 Výplň: 4 \* 4-16-4 Float-PTN+, Ug1,1  
 Výplň tl.: 4 \* 24 mm  
 Kování: **Pole + název otvírky:**  
 1 otevíravé levé štulp  
 2 otevíravé sklopné pravé hlavní  
 3 otevíravé levé štulp  
 4 otevíravé sklopné pravé hlavní  
 na vruty - L+P  
 Kotvení:  
 Odvodnění: dopředu  
 Hmotnost kg: 126



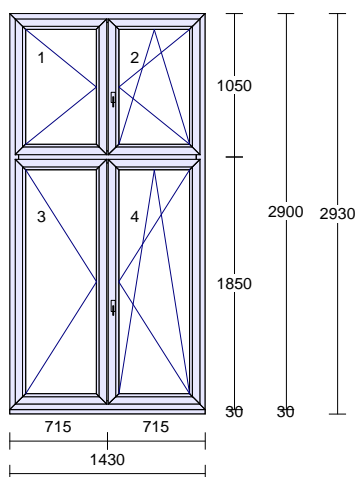
Cena za kus: XXXXXX Kč    Cena celkem: XXXXXX Kč

Klička FKS, bílá 9016 logo Otherm

Přípl.za sesazení přidav.profilů  
 (příplatek se kalkuluje 1x za každé sesazení dvou přidavných profilů k sobě)

**Pozice: 6****Množství: 1 ks**

Profil: EFEKT  
 Šířka: 1430 mm  
 Výška: 2900 mm  
 Barva: **bílá**  
 Rám: rám standard  
 Křídlo: 4 \* křídlo standard  
 Poutec: sloupek/příčka 90mm  
 Rozšíření: PURENIT pod rám a práh, 30/60mm  
 Výplň: 4 \* 4-16-4 Float-PTN+, Ug1,1  
 Výplň tl.: 4 \* 24 mm  
 Kování: **Pole + název otvírky:**  
 1 otevíravé levé štulp  
 2 otevíravé sklopné pravé hlavní  
 3 otevíravé levé štulp  
 4 otevíravé sklopné pravé hlavní  
 na vruty - L+P  
 Kotvení:  
 Odvodnění: dopředu  
 Hmotnost kg: 129

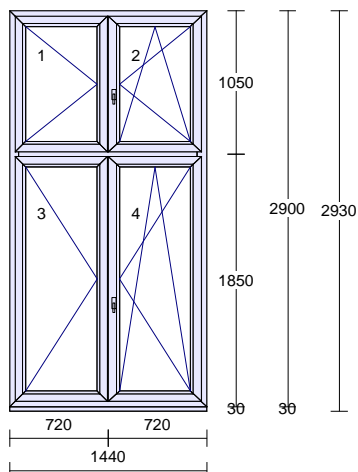


Cena za kus: XXXXXX Kč    Cena celkem: XXXXXX Kč

Klička FKS, bílá 9016 logo Otherm

**Pozice: 7****Množství: 4 ks**

Profil: EFEKT  
 Šířka: 1440 mm  
 Výška: 2900 mm  
 Barva: **bílá**  
 Rám: rám standard  
 Křídlo: 4 \* křídlo standard  
 Poutec: sloupek/příčka 90mm  
 Rozšíření: PURENIT pod rám a práh, 30/60mm  
 Výplň: 4 \* 4-16-4 Float-PTN+, Ug1,1  
 Výplň tl.: 4 \* 24 mm  
 Kování: **Pole + název otvírky:**  
 1 otevíravé levé štlup  
 2 otevíravé sklopné pravé hlavní  
 3 otevíravé levé štlup  
 4 otevíravé sklopné pravé hlavní  
 na vruty - L+P  
 Odvodnění: dopředu  
 Hmotnost kg: 130



*Cena za kus:* XXXXXX Kč    *Cena celkem:* XXXXXX Kč

Klička FKS, bílá 9016 logo Otherm

**Pozice: 8****Množství:  
14,400 m**

Rozšíření 30/73 mm bez výzt., bílá  
- pro 73mm systém Efekt, Economy

Vysvětlivka ke množství a ceně:  
Položka obsahuje celkem 10 ks \* 1,440 m (cena za 1 kus = XXXXXX Kč)  
XXXXXX Kč \* 10 = XXXXXX Kč

*Cena za kus:* XXXXXX Kč    *Cena celkem:* XXXXXX Kč

**Pozice: 9****Množství:  
184,140 m**

Info - počet obvodových metrů

Jedn.cena (184,140 m \* XXXXXX Kč = XXXXXX Kč)

*Cena za kus:* XXXXXX Kč    *Cena celkem:* XXXXXX Kč



Cenová nabídka N900750, ze dne 3.5.2019

POZICE	MÍSTNOST	POČET KS	CENA	SLEVA	CENA PO SLEVĚ	DEMONTÁŽ	MONTÁŽ	LIKVIDACE	DOPRAVA	VEN.PAR.	ZEDNICKÉ ZAČIŠTĚNÍ	CELKOVÁ CENA BEZ DPH/KS	CELKOVÁ CENA VČETNĚ DPH /KS	CELKOVÁ CENA VČETNĚ DPH *KS
1	1.P - 34	4	XXXXX Kč	XX%	XXXXX Kč	XXXXX Kč	XXXXX Kč	XXXXX Kč	XXXXX Kč	XXXXX Kč	XXXXX Kč	XXXXX Kč	XXXXX Kč	XXXXX Kč
2	1.P - 33	1	XXXXX Kč	XX%	XXXXX Kč	XXXXX Kč	XXXXX Kč	XXXXX Kč	XXXXX Kč	XXXXX Kč	XXXXX Kč	XXXXX Kč	XXXXX Kč	XXXXX Kč
3	1.P - 32	4	XXXXX Kč	XX%	XXXXX Kč	XXXXX Kč	XXXXX Kč	XXXXX Kč	XXXXX Kč	XXXXX Kč	XXXXX Kč	XXXXX Kč	XXXXX Kč	XXXXX Kč
4	1.P - 4.A	4	XXXXX Kč	XX%	XXXXX Kč	XXXXX Kč	XXXXX Kč	XXXXX Kč	XXXXX Kč	XXXXX Kč	XXXXX Kč	XXXXX Kč	XXXXX Kč	XXXXX Kč
5	1.P - 3.A	4	XXXXX Kč	XX%	XXXXX Kč	XXXXX Kč	XXXXX Kč	XXXXX Kč	XXXXX Kč	XXXXX Kč	XXXXX Kč	XXXXX Kč	XXXXX Kč	XXXXX Kč
6	2.P - 46	1	XXXXX Kč	XX%	XXXXX Kč	XXXXX Kč	XXXXX Kč	XXXXX Kč	XXXXX Kč	XXXXX Kč	XXXXX Kč	XXXXX Kč	XXXXX Kč	XXXXX Kč
7	2.P - AJ	4	XXXXX Kč	XX%	XXXXX Kč	XXXXX Kč	XXXXX Kč	XXXXX Kč	XXXXX Kč	XXXXX Kč	XXXXX Kč	XXXXX Kč	XXXXX Kč	XXXXX Kč
8	ROZŠÍŘENÍ	10	XXXXX Kč	XX%	XXXXX Kč							XXXXX Kč	XXXXX Kč	XXXXX Kč