

PREOS-WEST a.s.

Luční 4
Plzeň
301 00

tel.: [REDACTED]
fax:
e-mail: kryl@ona-okna.cz

Bankovní spojení:

Sbérbank
[REDACTED]

IČ: 18251846 DIČ: CZ18251846

Společnost je vedena u Krajského soudu v Plzni, spisová značka B118



Smlouva o dílo č. 2019501

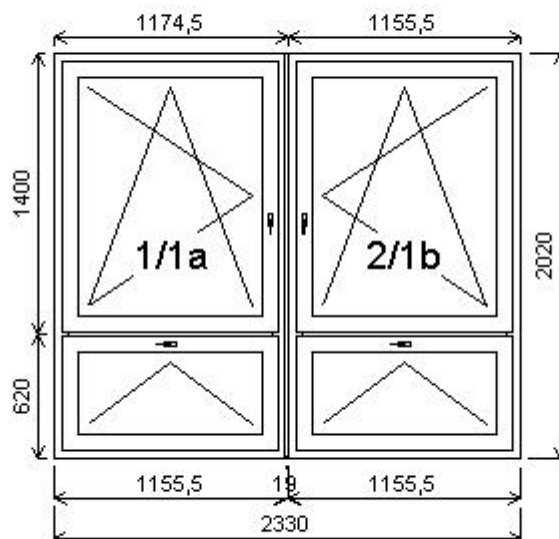
Objednatel: Základní škola Tachov	ZS HORNICKÁ III. ETAPA Adresa stavby:
IČ: 75006821 DIČ: CZ75006821	
Zástupce:	Cena celkem:
tel.: fax: e-mail:	Cena bez DPH: 495 634,00 Kč DPH[21%]: 104 083,14 Kč Cena s DPH: 599 717,00 Kč
Adresa: Hornická 1325 Tachov 347 01	Dokončení výroby:
	Termín realizace:
	Výrobní rozměry dodal:
Zpracováno dne: 29.3.2019	Zpracoval: Pospíšil Marek

Pozice: 1/: Sestava

Rozměry rámu: 2330,0 x 2020,0 mm

Stavební otvor: 2350,0 x 2070,0 mm

Gealan S 8000 IQ standard



Pozice: 1a	1155,5x2020,0 mm	1 ks		Barva těsnění: černá
Základní cena:	Dvojdílné okno s poutcem		12 853,00 Kč	Klika: klika okenní standard
Barva (ext/int):	bílá standard			Kování: OS- HJ mikrov, konst snizena kli
	Sleva 42,0% ze základní ceny		-5 398,00 Kč	Výška kliky: (FFG) A:1/2 , B:400
Cena po slevě:			7 455,00 Kč	Spoje: celkem 1 006,00 Kč
				ZM7291 spoj osma s vyzt.7710
Sklo:	F4-16TGI-TN4 Float-TopN		86,00 Kč	
	u=1.1 plastový rámeček			
Rám:	74/66mm			
Sloupek:	82mm			
Křídlo:	78mm			
Zazdívací lišta:	30 mm			
Barva těsnění:	černá			
Klika:	klika okenní standard			
Kování:	OS- HJ mikrov, konst snizena kli			
Doplňky:	Parapet vnitřní plast bílý		312,00 Kč	
	Bílá, d=2380, hl=200, 1ks			
Výška kliky:	(FFG) A:1/2 , B:400			
Pozice: 1b	1155,5x2020,0 mm	1 ks		
Základní cena:	Dvojdílné okno s poutcem		12 853,00 Kč	
Barva (ext/int):	bílá standard			
	Sleva 42,0% ze základní ceny		-5 398,00 Kč	
Cena po slevě:			7 455,00 Kč	
Sklo:	F4-16TGI-TN4 Float-TopN		86,00 Kč	
	u=1.1 plastový rámeček			
Rám:	74/66mm			
Sloupek:	82mm			
Křídlo:	78mm			
Zazdívací lišta:	30 mm			

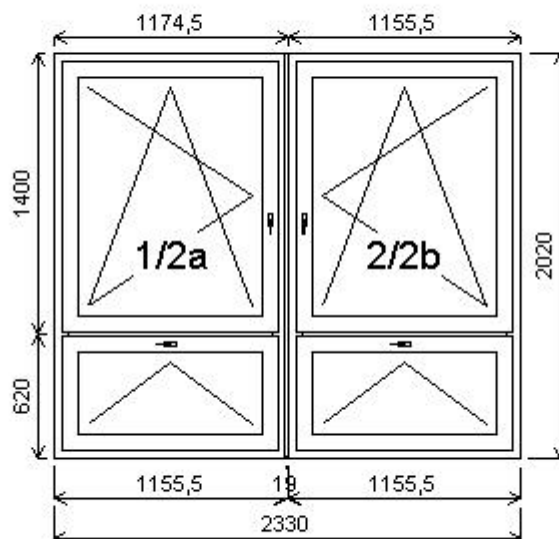
Množství: 10**Cena za ks: 16 400,00 Kč****Celkem:****164 000,00 Kč**

Pozice: 2/: Sestava

Rozměry rámu: 2330,0 x 2020,0 mm

Stavební otvor: 2350,0 x 2070,0 mm

Gealan S 8000 IQ standard



Pozice: 2a	1155,5x2020,0 mm	1 ks	Sklo:	F4-16TGI-TN4 Float-TopN	86,00 Kč
Základní cena:	Dvojdílné okno s poutcem	13 034,00 Kč	u=1.1 plastový rámeček		
Barva (ext/int):	bílá standard		Rám:	74/66mm	
Sleva 42,0% ze základní ceny		-5 474,00 Kč	Sloupek:	82mm	
			Křídlo:	78mm	
			Zazdivací lišta:30 mm		
Cena po slevě:		7 560,00 Kč	Barva těsnění: černá		
Sklo:	F4-16TGI-TN4 Float-TopN	86,00 Kč	Klika:	klika okenní standard	
Rám:	74/66mm		Kování:	OS- HJ mikrov, konst snizena kli	
Sloupek:	82mm		Doplňky:	Žaluzie ISSO celostín.	263,00 Kč
Křídlo:	78mm		b:1/S	bílá Fe ovl:P pole A	
Zazdivací lišta:30 mm			Žaluzie ISSO celostín.		585,00 Kč
Barva těsnění: černá			b:1/S	bílá Fe ovl:P pole B	
Klika:	klika okenní standard		Výška kliky:	(FFG) A:1/2 , B:400	
Kování:	OS- HJ mikrov, konst snizena kli		Spoje:	celkem	1 006,00 Kč
Doplňky:	Parapet vnitřní plast bílý	312,00 Kč	ZM7291	spoj osma s vyzt.7710	
	Bílá, d=2380, hl=200, 1ks				
	Žaluzie ISSO celostín.	263,00 Kč			
	b:1/S	bílá Fe ovl:P pole A			
	Žaluzie ISSO celostín.	585,00 Kč			
	b:1/S	bílá Fe ovl:L pole B			
Výška kliky:	(FFG) A:1/2 , B:400				
Pozice: 2b	1155,5x2020,0 mm	1 ks			
Základní cena:	Dvojdílné okno s poutcem	13 034,00 Kč			
Barva (ext/int):	bílá standard				
Sleva 42,0% ze základní ceny		-5 474,00 Kč			
Cena po slevě:		7 560,00 Kč			

Množství: 5

Cena za ks: 18 306,00 Kč

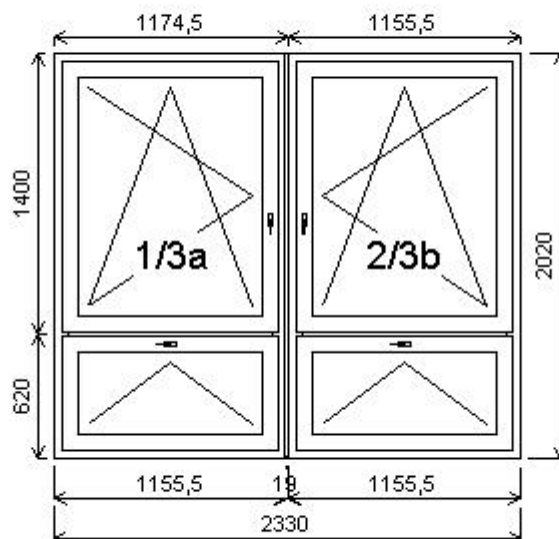
Celkem:**91 530,00 Kč**

Pozice: 3/: Sestava

Rozměry rámu: 2330,0 x 2020,0 mm

Stavební otvor: 2350,0 x 2070,0 mm

Gealan S 8000 IQ standard



Pozice: 3a	1155,5x2020,0 mm	1 ks		Barva těsnění: černá
Základní cena:	Dvojdílné okno s poutcem		13 010,00 Kč	Klika: klika okenní standard
Barva (ext/int):	bílá standard			Kování: OS- HJ mikrov, konst snizena kli
	Sleva 42,0% ze základní ceny		-5 464,00 Kč	Výška kliky: (FFG) A:1/2 , B:400
Cena po slevě:			7 546,00 Kč	Spoje: celkem 1 006,00 Kč
				ZM7291 spoj osma s vyzt.7710
Sklo:	O4-16TGI-ThF4 Kúra čirá+ThF		546,00 Kč	
	loat plastový rámeček u=1.1			
Rám:	74/66mm			
Sloupek:	82mm			
Křídlo:	78mm			
Zazdívací lišta:	30 mm			
Barva těsnění:	černá			
Klika:	klika okenní standard			
Kování:	OS- HJ mikrov, konst snizena kli			
Doplňky:	Parapet vnitřní plast bílý		312,00 Kč	
	Bílá, d=2380, hl=200, 1ks			
Výška kliky:	(FFG) A:1/2 , B:400			
Pozice: 3b	1155,5x2020,0 mm	1 ks		
Základní cena:	Dvojdílné okno s poutcem		13 010,00 Kč	
Barva (ext/int):	bílá standard			
	Sleva 42,0% ze základní ceny		-5 464,00 Kč	
Cena po slevě:			7 546,00 Kč	
Sklo:	O4-16TGI-ThF4 Kúra čirá+ThF		546,00 Kč	
	loat plastový rámeček u=1.1			
Rám:	74/66mm			
Sloupek:	82mm			
Křídlo:	78mm			
Zazdívací lišta:	30 mm			

Množství: 1

Cena za ks: 17 502,00 Kč

Celkem:**17 502,00 Kč**

Pozice: 4/: Dvojdílné okno s poutcem + příslušenství

Rozměry rámu: 820,0 x 2020,0 mm

Stavební otvor: 840,0 x 2070,0 mm

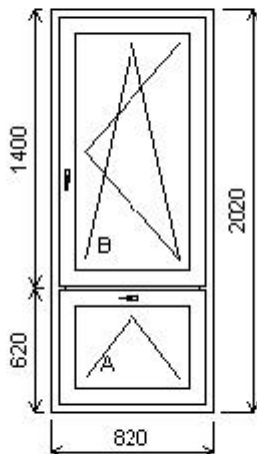
Gealan S 8000 IQ standard

Základní cena:	Dvojdílné okno s poutcem	11 312,00 Kč
Barva (ext/int):	bílá standard	
	Sleva 42,0% ze základní ceny	-4 751,00 Kč

Cena po slevě:	6 561,00 Kč
----------------	-------------

Sklo:	O4-16TGI-ThF4 Kúra čirá+ThFloat plastový rámeček u=1.1	397,00 Kč
-------	---	-----------

Rám:	74/66mm
Sloupek:	82mm
Křídlo:	78mm
Zazdívací lišta:	30 mm
Barva těsnění:	černá
Montáž:	turbo vruty 3 strany d=8.5mm
Klika:	klika okenní standard
Výška kliky:	(FFG) A:1/2 , B:521



Množství: 10

Cena za ks: 6 958,00 Kč

Celkem:**69 580,00 Kč****Pozice: 5/: Dvojdílné okno s poutcem + příslušenství**

Rozměry rámu: 820,0 x 2020,0 mm

Stavební otvor: 840,0 x 2070,0 mm

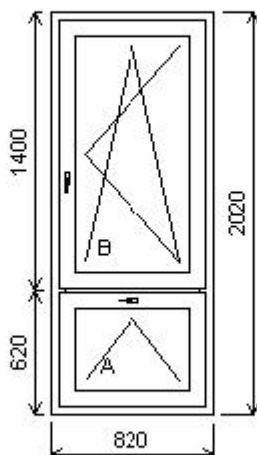
Gealan S 8000 IQ standard

Základní cena:	Dvojdílné okno s poutcem	11 356,00 Kč
Barva (ext/int):	bílá standard	
	Sleva 42,0% ze základní ceny	-4 770,00 Kč

Cena po slevě:	6 586,00 Kč
----------------	-------------

Sklo:	O4-16TGI-ThF4 Kúra čirá+ThFloat plastový rámeček u=1.1	397,00 Kč
-------	---	-----------

Rám:	74/66mm	
Sloupek:	82mm	
Křídlo:	78mm	
Zazdívací lišta:	30 mm	
Barva těsnění:	černá	
Montáž:	turbo vruty 3 strany d=8.5mm	
Klika:	klika okenní standard	
Doplňky:	Parapet vnitřní plast bílý	156,00 Kč
	Bílá, d=podle okna, hl=200, 1ks	
Výška kliky:	(FFG) A:1/2 , B:521	



Množství: 2

Cena za ks: 7 139,00 Kč

Celkem:**14 278,00 Kč**

Pozice: 7/: příslušenství

Rozměry rámu: 0,0 x 0,0 mm

Stavební otvor: 0,0 x 0,0 mm

Základní cena:		1 152,00 Kč
	Sleva 42,0% ze základní ceny	-484,00 Kč
	<hr/>	<hr/>
	Cena po slevě:	668,00 Kč
Doplňky:	dilatační podložka / 74317001 1ks	1 610,00 Kč
	šroub k dilatačním podložkam / 348251 1ks	550,00 Kč
	dilatační matice / 348351 1ks	2 000,00 Kč

Množství: 1

Cena za ks: 4 828,00 Kč

Celkem:**4 828,00 Kč**

Položky

Položek: 6	cena:	550 404,00 Kč
Sleva	42,0%	-231 164,00 Kč

Cena po slevě		319 240,00 Kč
Doplňující a spojovací profily		16 096,00 Kč
Parapety vnitřní		5 304,00 Kč
Příplatek za skla		8 436,00 Kč
Žaluzie		8 480,00 Kč
Příplatky...		4 160,00 Kč
Montáž + doprava	271,39 m	54 278,00 Kč
Demontáž	271,39 m	27 139,00 Kč
Zednické zapravení	271,39 m	35 281,00 Kč
Likvidace kontejnér	1,00 jm	7 500,00 Kč
Montáž vnitřních parapetů	20,00 jm	4 000,00 Kč
Venkovní překrytky	1,00 jm	5 720,00 Kč

Součet:	495 634,00 Kč
DPH[21%]:	104 083,14 Kč
Celkem:	599 717,00 Kč
Záloha:	0,00 Kč

Tato smlouva uzavřená ve smyslu § 2586 a násl. občanského zákoníku mezi výše uvedenými stranami se vztahuje k výše uvedeným výrobkům.

2) Technické provedení

2.1. Uvedené rozměry oken jsou rozměry výrobní.

2.2. Povrchová úprava - bílá

Barva klik a krytek - bílá

Veškeré výrobky jsou vyhotoveny z plastového, šestikomorového profilového systému Gealan S 8000IQ.

2.3. Zhotovitel upozornil objednatele na nutnost odstranění ochranné folie z okenních profilů ihned po uskutečnění montáže. Tuto službu je schopen zajistit zhotovitel v průběhu montáže, pokud bude objednatelem vyžádána. Nebude-li objednatel požadovat její odstranění, je povinen toto provést sám, nejdéle však do 3 měsíců po uskutečnění montáže. Objednatel prohlašuje, že byl s touto skutečností seznámen při uzavírání smlouvy o dílo. V případě, že nedojde k odstranění ochranné folie ve stanovených lhůtách a dojde-li k poškození okenních profilů, vystavuje se objednatel ztrátě záruky.

3) Prohlášení objednatele

3.1. Objednatel bere na vědomí, že DPH bude účtována v sazbě, která bude dána příslušnými předpisy v době uskutečnění zdanitelného plnění.

4) Platební a fakturační podmínky.

4.1. Záloha ve výši 300. 000,- Kč bude zaplacená do 7 dnů na konto zhotovitele č.4200401368/6800 vedený u Sberbank CZ, a. s

4.2. Doplatek díla ve sjednané výši bude proveden bankovním převodem a to do 7 dnů od dokončení díla a jeho předání předávacím protokolem.

4.3. Objednatel se zavazuje plnit platební podmínky stanovené touto smlouvou o dílo.

5) Výhrada vlastnictví.

5.1. Pokud objednatel nesplní po předání díla sjednané platební podmínky, zavazuje se umožnit zhotoviteli demontáž díla a to na své náklady, přičemž za tímto účelem povoluje zhotoviteli vstup do předmětného objektu, v němž se dílo nachází.

5.2. Nevydání výrobků dle předchozích článků bude posuzováno jako neoprávněné užívání cizí věci, či dle skutkové podstaty jiný trestný čin.

5.3.Vlastnické právo na dodané výrobky přechází ze zhotovitele na objednatele v okamžiku zaplacení celé ceny díla. Neuhrazené dílo není objednatel oprávněn prodat, převádět vlastnická ani jiná práva na třetí osoby, není taktéž oprávněn dílo zastavit, pronajmout či jinak s ním manipulovat, zahrnovat ho do svého majetku a podobně.

6) Dodací podmínky.

6.1.Výroba začíná dnem podpisu smlouvy.

6.2.Je-li smlouva s podpisem objednatele zasílána zhotoviteli poštou, pak termín výroby podle předchozí věty nepočne běžet dříve, než je smlouva zhotoviteli skutečně doručena.

6.3.Montáž výrobků proběhne v termínu 1.7.-12.7.2019.

6.4.V případě pozdější úhrady zálohy bude termín dodání díla prodloužen o odpovídající počet dní.

6.5.Objednatel je povinen převzít výrobky osobně, nebo tímto písemně zmocnit jinou osobu. Písemné zmocnění musí být v jednom vyhotovení předáno zhotoviteli. Objednatel je povinen potvrdit předávací protokol výrobků. Za objednatele je oprávněn dílo převzít

6.6.Pokud objednatel potvrdí předávací protokol bez výhrad, má se za to, že výrobky včetně případných služeb a příslušenství byly převzaty a objednatel ke způsobu provedení, funkčnosti, kvalitě a počtu nemá žádných výhrad.

6.7.Montáž výrobků se provádí podle montážního návodu. Jiné provedení montáže je objednatel povinen požadovat písemně záznamem do předávacího protokolu.

6.8.Spolu s otvorovými výplněmi přebírá objednatel nebo jím zmocněná osoba veškeré příslušenství (kliky, krytky, návody k údržbě a obsluze). Faktura - daňový doklad bude objednateli zhotovitelem zaslána po předání díla předávacím protokolem.

6.9.Pro případ prodloužení obou stran s plněním ustanovení této smlouvy, sjednaly obě strany smluvní pokutu ve výši 0,03% za každý i započatý den prodloužení, kterou je strana v prodloužení povinna uhradit druhé straně a to do 14 dnů od oprávněného vyčíslení částky prodloužení.

7) Záruky.

7.1.Zhotovitel je povinen dodat výrobky v množství, jakosti a provedení podle této smlouvy o dílo. Výchozím podkladem pro posuzování kvality díla jsou příslušné normy vztahující se k danému dílu.

7.2.Za předpokladu, že objednatel splnil své závazky vyplývající z této smlouvy, ručí zhotovitel při normálním užívání výrobků a při dodržení „Návodu k obsluze a údržbě oken“ za jeho konstrukci, materiál a provedení po dobu 5 let. Na ostatní příslušenství (žaluzie, parapety, okenní síť) poskytuje zhotovitel záruku 2 roky.

7.3.Oznámení o vadách musí obsahovat číslo smlouvy o dílo a přesný popis závady.

7.4.Objednatel je povinen vady písemně oznámit zhotoviteli bez zbytečného odkladu po jejich zjištění, nejpozději do konce ujednané záruční lhůty.

7.5.Zhotovitel provede odstranění vady vyplývající ze záruky za dílo do 1 měsíce od oznámení vady objednatelem v souladu s reklamačním řádem společnosti, který je součástí „Návodu k obsluze a údržbě oken“. Pro uplatnění všech záručních podmínek je nutné mít vyplněn záruční list výrobku. Závazky jsou omezeny na bezplatnou opravu či výměnu součástí, které způsobí výrobek nepoužitelným, nebo naruší vlastnosti, které má výrobek splňovat. Tyto záruky nelze poskytovat na opravy či výměny vyplývající z nehod způsobených nedbalostí, nesprávnou montáží jinou firmou než zhotovitelem, nebo špatným či nešetrným používáním výrobku například v rozporu s návody k údržbě a obsluze. Nešetrným a špatným používáním výrobku se rozumí:

- mechanické poškození otvorových výplní silou (nárazem, odřením apod.)
- mechanické a vzhledové poškození otvorových výplní stavebními hmotami, materiály či jejich reagováním na otvorové výplně či jejich části, tedy i neúmyslné vystavování působení agresivních prostředků a materiálů na otvorové výplně.
- mechanické poškození otvorových výplní činností zanechávající viditelné, nebo následně viditelné či poškozující vzhled a vlastnosti otvorových výplní.
- vystavování otvorových výplní přímému působení otevřeného ohně či teplotě nad 80°.
- obsluha otvorových výplní při neseřizovaném chodu celoobvodového kování

8) Změna a zrušení smlouvy.

8.1.Tuto smlouvu o dílo lze změnit nebo zrušit pouze písemným ujednáním, podepsaným oprávněnými zástupci obou smluvních stran.

Závěrečná ustanovení.

9.1.Tato smlouva je vyhotovena ve dvou vyhotoveních, z nichž každá smluvní strana obdrží jedno.

9.2.Pokud v této smlouvě není ujednáno jinak, řídí se právní poměry smluvních stran obchodním zákoníkem.

9.3.Tato smlouva nabývá účinnosti podpisem obou smluvních stran.