

PŘÍLOHA K OBJEDNÁVCE Č. 19128

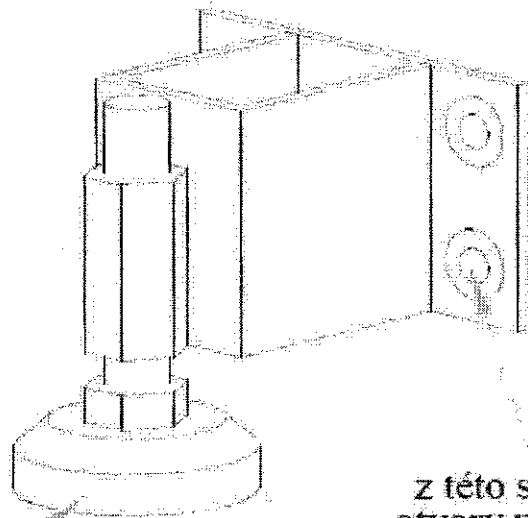
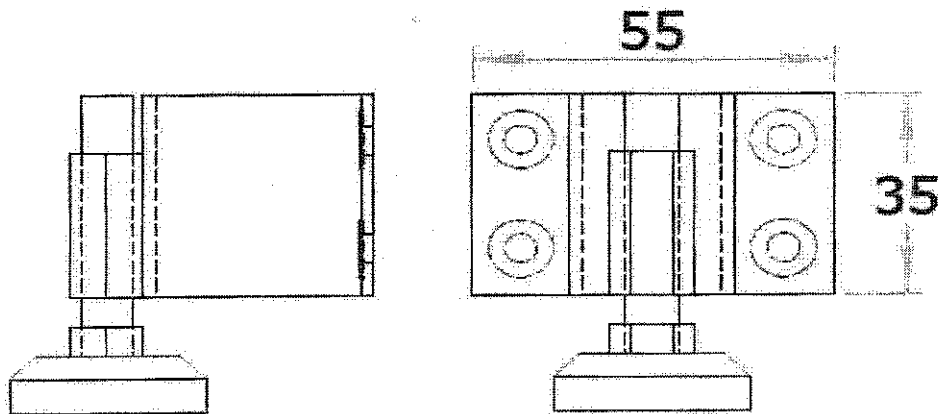
Objednáváme u Vás:

Pro pracoviště nábytek
na zakázku - S/MP 36-19

Stavěcí nožka s rektifikací 1
Provedení : nástřík - černá barva

Počet kusů - 460 ks

list 1/4



Stavěcí nožka M8
s rektifikací

z této strany
otvory pr. 5mm
zhloubit pro vrut

Termín dodání : *4.6.2019*

Vystaveno : *21.5.2019*

Vyřizuje: Chmelař Pavel

Chmelař

17020,7

PŘÍLOHA K OBJEDNÁVCE Č. 19128

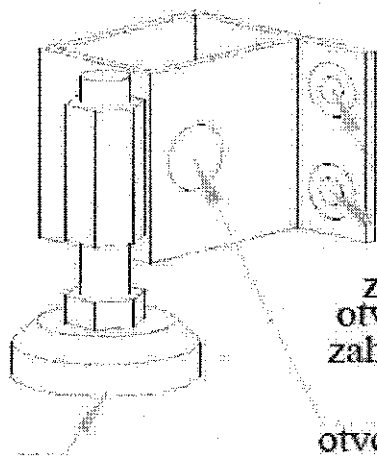
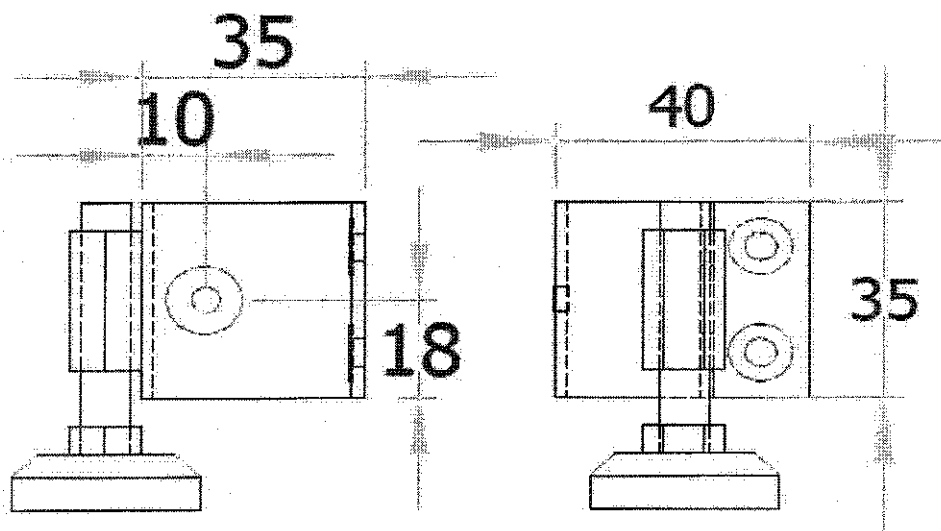
Objednáváme u Vás:

list 2/4

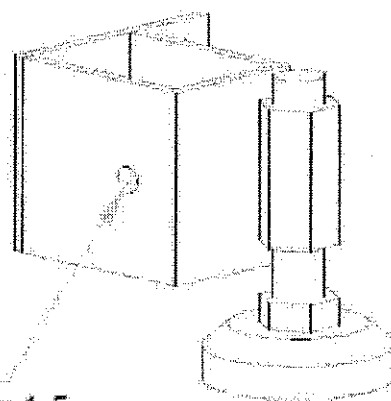
Pro pracoviště nábytek
na zakázku - S/MP 36-19

Stavěcí nožka s rektifikací 2
Provedení : nástřík - černá barva

Počet kusů - 460 ks



Stavěcí nožka M8
s rektifikací



otvor pr. 4,5mm

Termín dodání : *4.6.2019*

Vystaveno : *21.5.2019*

Vyřizuje: Chmelař Pavel

Chmelař

17020,-

PŘÍLOHA K OBJEDNÁVCE Č. 19128

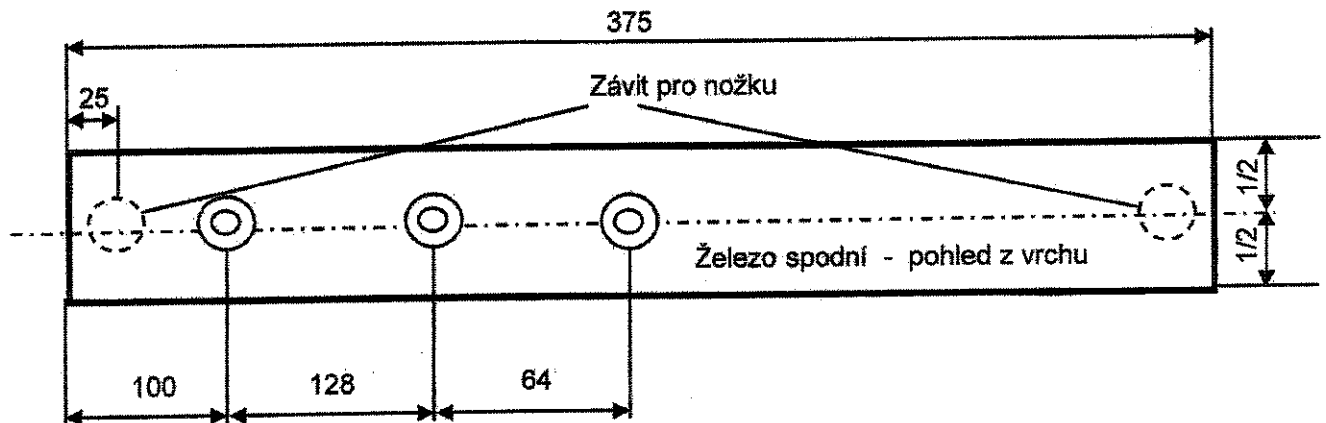
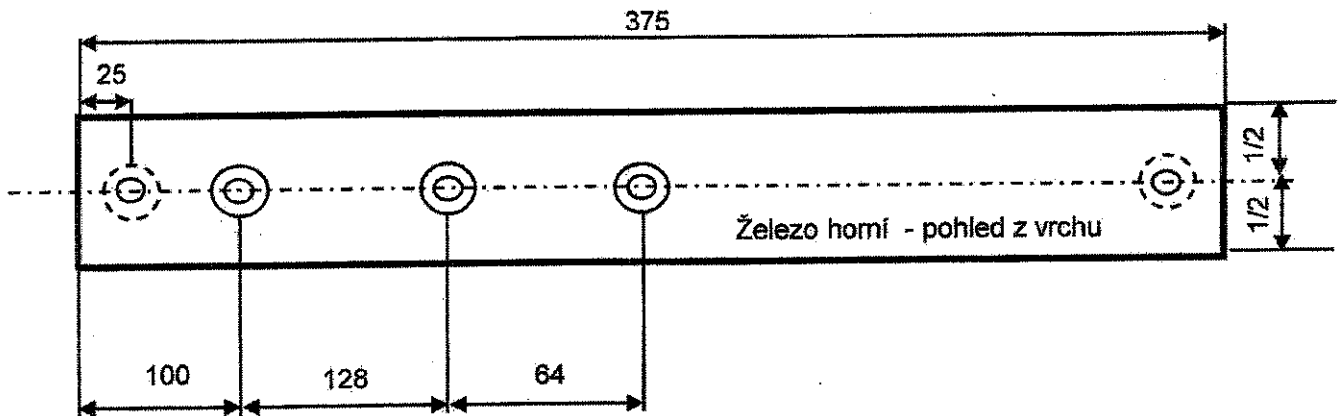
Objednáváme u Vás:

Pro pracoviště nábytek
na zakázku - S/ MP 36-19

list 3/4

Stolová podnož (dle nákresu)
Provedení: **nástřík - černá barva**

Rozměry	Sad		(na výrobek)
	délka		
Sady na stůl	375	12	ST_UNI



Termín dodání: *4.6. 2019*

Vystaveno: *21.5. 2019*

Vyřizuje: **Chmelař Pavel**

Chmelař

16344

PŘÍLOHA K OBJEDNÁVCE Č. 1912B

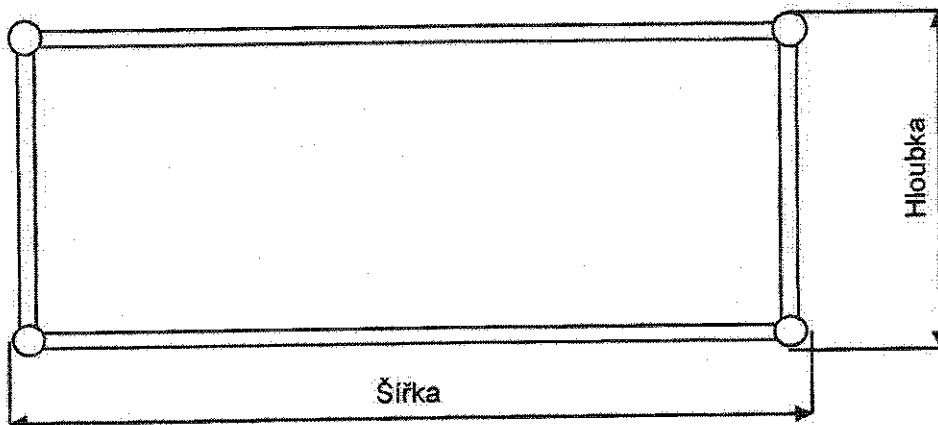
Objednáváme u Vás:

Pro pracoviště nábytek
na zakázku - S/MP 36-19

list 4/4

Kovový svařenec (dle nákresu)
Provedení : nástřik - RAL 9006

	Rozměry			Kusů	(na výrobek)
	šířka	hloubka	výška		
Svařenec	980	580	520	2	<i>318B</i>
Svařenec	1280	750	720	1	<i>1P20</i>



Termín dodání : *4.6.2019*

Vystaveno : *21.5.2019*

Vyřizuje: Chmelář Pavel

Chmelář