

**Článek I.  
Smluvní strany**

- 1.1 Objednatel: **Eko Bi s.r.o.**  
**Semanínská 2050**  
**560 02 Česká Třebová**  
Registrace v OR: Krajský soud v Hradci Králové, oddíl C, vložka 9386  
Zastoupení: Zdeněk Řehák - jednatel společnosti  
Bankovní spojení: ČSOB a.s., č. ú.: [REDACTED]  
IČ: 64827500, DIČ: CZ64827500  
Tel.: [REDACTED]
- 1.2 Zhotovitel: **PROPLAST, spol. s r.o.**  
**Hřbitovní 218**  
**562 01 Ústí nad Orlicí**  
Registrace v OR: Krajský soud v Hradci Králové, oddíl C, vložka 6227  
Zastoupení: Mgr. Ing. Milan Bureš, MSc - jednatel společnosti  
Bankovní spojení: Moneta Money Bank, č. ú.: [REDACTED]  
IČ: 60935987, DIČ: CZ60935987  
Tel.: [REDACTED], fax: [REDACTED]  
E-mail: [REDACTED], www.proplast.cz

**Článek II.  
Předmět plnění**

- 2.1 Smluvní strany uzavírají tuto smlouvu o dílo (dále jen Smlouva), kterou se zhotovitel zavazuje provést pro objednatele dodávku a montáž výrobků dle dále uvedené specifikace, a to řádně, včas a v dohodnuté kvalitě. Objednatel se zavazuje takto provedené dílo převzít a zaplatit za jeho provedení sjednanou cenu podle čl. IV této Smlouvy.

**Článek III.  
Specifikace výrobků**

Výrobky dle zaměření - viz cenová nabídka č. C183274, která je nedílnou součástí této Smlouvy.

- Plastové výrobky:** v barvě oboustranně bílé, zasklené tepelně izolačním dvojsklem 4/16/4, součinitel prostupu tepla  $U = 1,1 \text{ W/m}^2\text{K}$ , pětikomorový profil OMEGA vč. mikroventilace
- Parapetní desky vnitřní:** plastové, barva bílá  
Pozice 1: vyložení 150 mm, délka 2200 mm, 2 ks  
Pozice 2: vyložení 150 mm, délka 2200 mm, 2 ks

Pozice 6: vyložení 250 mm, délka 1250 mm, 1 ks

- **Interiérové žaluzie ovládané řetízkem:** provedení MAX, š. 0,21 mm, barva č. 7328 o rozměru šířka x výška 1238 x 1260 mm
- **Vertikální žaluzie:** barva 1148, 6 ks dle měření – cenová nabídka č. 6984

Místo stavby: <b>Krematorium Česká Třebová</b>	
<b>S H R N U T Í</b> DÍLČÍCH PŘEDMĚTŮ PLNĚNÍ DÍLA	
<i>Předmět plnění</i>	<i>Smluveno</i>
<b>Dodávka a montáž</b> nových stavebních výplní	ANO
<b>Demontáž</b> stávajících stavebních výplní	ANO
<b>Likvidace</b> stávajících stavebních výplní	ANO
<b>Zednické zapravení</b>	ANO
<b>Parapetní desky vnitřní</b> vč. montáže	ANO
<b>Parapetní šály vnější</b> vč. montáže	ANO
<b>Interiérové (řetízkové) žaluzie</b> vč. montáže	ANO
<b>Interiérové vertikální žaluzie</b> vč. montáže	ANO
<b>Sítě proti hmyzu</b> vč. montáže	NE
<b>Parotěsná a paropropustná páska</b>	NE
<b>Cena díla celkem bez 21 % DPH</b>	<b>221.573,- Kč</b>

#### **Článek IV.** **Cena díla**

- 4.1 Cena díla je sjednána jako smluvní a činí 221.573,- Kč bez 21 % DPH.
- 4.2 K plnění, které nepodléhá režimu přenesené daňové povinnosti, bude účtována DPH v zákonné výši.
- 4.3 Cena bez DPH může být měněna pouze oboustrannou písemně potvrzenou dohodou.
- 4.4 Zhotovitel si vyhrazuje právo upravit DPH podle platných předpisů a zákonů v době plnění díla, a to bez oboustranně potvrzené dohody.

#### **Článek V.** **Platební podmínky**

- 5.1 Objednatel uhradí zhotoviteli zálohu ve výši 0,- Kč.
- 5.2 Zbývajících částku 221.573,- Kč bez DPH uhradí objednatel zhotoviteli po předání a převzetí díla na základě konečného daňového dokladu do 14 dnů od jeho vystavení. Na tomto dokladu bude zúčtována poskytnutá záloha.
- 5.3 Do zaplacení konečného daňového dokladu zůstávají výrobky majetkem zhotovitele.

#### **Článek VI.** **Čas plnění**

- 6.1 Termín zahájení a dokončení dodávky a montáže výrobků: 6 - 8 týdnů od podpisu SOD a složení zálohy.

- 6.2 Ve výjimečných případech, kdy subdodavatelé některých komponentů díla neuskuteční dodávku v požadované kvalitě či termínu, si zhotovitel vyhrazuje právo na korekci termínu dodání v závislosti na závažnosti zjištěných nedostatků.
- 6.3 O předání a převzetí hotového díla bude proveden zápis, ve kterém budou uvedeny případné závady a nedodělky vč. termínu jejich odstranění.

### **Článek VII. Záruční podmínky**

- 7.1 Na výrobky a jejich montáž je poskytnuta záruční doba pět let při dodržení podmínek uvedených v předávacím protokolu.
- 7.2 Zhotovitel neodpovídá za vady a poškození výrobků způsobené neodbornou a nesprávnou obsluhou a údržbou, úmyslným poškozením či nedbalostí.
- 7.3 Zhotovitel rovněž neodpovídá za vady způsobené cizím zásahem do výrobku.
- 7.4 Ochrannou fólii na plastových výrobcích je nutné odstranit do 1 měsíce po montáži.

### **Článek VIII. Zvláštní ujednání**

- 8.1 Objednatel zajistí a umožní zhotoviteli napojení na zdroj elektrické energie.
- 8.2 Odvoz výrobků z výrobního závodu na místo určené objednatelem zajistí zhotovitel.
- 8.3 Objednatel se zavazuje, že zajistí přístup k jednotlivým okenním prvkům v bytových a nebytových prostorách a uvolní prostor v bezprostřední blízkosti okenních prvků. Dále se zavazuje, že zajistí ochranu bytového vybavení proti vnikání prachu, vznikajícího při plnění díla, pečlivým zakrytím. Za znečištění a poškození vybavení, které nebylo dostatečně zakryto, nenese zhotovitel odpovědnost.

### **Článek IX. Závěrečná ustanovení**

- 9.1 Pokud není v této Smlouvě ujednáno jinak, řídí se práva a povinnosti smluvních stran, jakož i poměry z ní vyplývající nebo vznikající, platným občanským zákoníkem ČR.
- 9.2 Smlouva je vyhotovena ve dvou stejnopisech, nabývá platnosti podpisem obou smluvních stran a lze ji měnit pouze písemně oboustranně odsouhlasenými dodatky. Každý stejnopis má platnost originálu.
- 9.3 Smlouva odpovídá pravé a svobodné vůli obou smluvních stran, které ji na důkaz toho podepisují.

V Ústí nad Orlicí dne 06.05.2019

V..... dne ..... 2019

.....  
Zhotovitel

.....  
Objednatel

#### **Příloha:**

Cenová nabídka č. C183274

# Cenová nabídka

plastových oken a dveří

Číslo nabídky : C183274

Označení : 6984

Zpracoval : Pavel Horáček

Dne : 18.3.2019

---

**DODAVATEL:**

PROPLAST, spol. s r.o.  
Hřbitovní 218  
56201 Ústí nad Orlicí  
IČO : 60935987  
DIČ : CZ60935987

**POPTÁVAJÍCÍ:**

Jméno :  
Příjmení : Eko Bi s.r.o.  
Ulice : Semanínská 2050  
Město : Česká Třebová, 560 02  
Mobil :  
IČO : 648 27 500  
DIČ :

---

Vážený zákazníku,

těší nás Váš zájem o naše výrobky. Dovolujeme si Vám předložit cenovou nabídku na plastová okna a dveře vyrobené z vysoce kvalitních německých 5 a 6komorových profilů SALAMANDER a Salamander BRÜGMANN třídy A dle ČSN EN 12608.

Pozinkované ocelové výztuhy o síle 1,5 - 3 mm zaručují jejich mimořádnou mechanickou, tvarovou stálost a dlouhodobou životnost oken a dveří.

Výplně jsou zaskleny tepelně izolačním dvojsklem 4/16/4, k = 1,1 nebo trojsklem 4/14/4/14/4, k = 0,6.

Technologie teplé hrany vymezuje distanční rámeček TGI-W, který udržuje skla stále čistá a minimalizuje jejich rosení v zimních měsících. Takto zhotovená okna a dveře zajistí Váš klid a pohodlí.

Základem každého našeho okna je :

- německý profil SALAMANDER
- 1,5 - 3 mm ocelová pozinkovaná výztuha v rámu a křídle
- celoobvodové německé kování Siegenia - AUBI TITAN AF s rolničkovými čepy (rolničkové čepy Vám umožňují snazší manipulaci s okny a zajišťují větší přítlak mezi rámem a křídlem oproti pevným čepům. Levnější pevné čepy jsou součástí devadesáti procent oken v ČR.)
- německé výměnné těsnění EPDM
- bezpečnostní kování druhého stupně s bezpečnostními ocelovými hroty

Veškeré výrobky jsou testovány ve státní zkušebně a požadované normy jsou bez problémů plněny nebo jsou požadované hodnoty dokonce převyšovány.

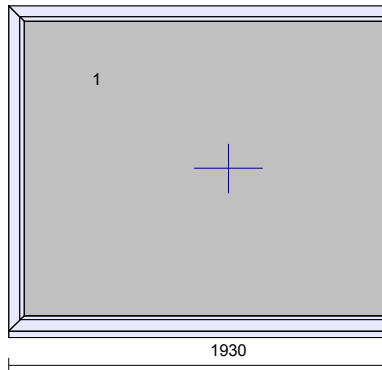
## NOVINKOU OD ROKU 2017 JSOU INTERIÉROVÉ DVEŘE

- široká nabídka produktových řad a barevných provedení materiálů
- současné a designové modely
- kvalitní zpracování made in Germany
- nadstandardní provedení již v rámci základní řady

**PROPLAST, spol. s r.o.**

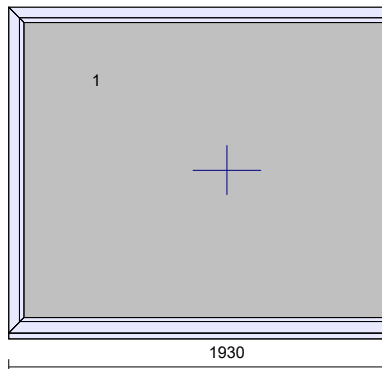
Zapsaná v obchodním rejstříku vedeným Krajským soudem v Hradci Králové, oddíl C, vložka 6227

Nabídka : C183274 Strana 1 z 8

**Pozice: 1****Množství: 2 ks**

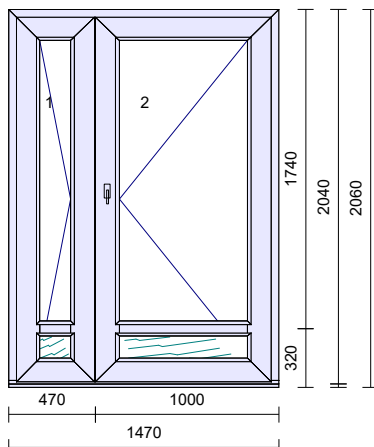
Profil: OMEGA  
 Šířka: 1930 mm  
 Výška: 1430 mm  
 Barva: **bílá**  
 Rám: rám standard  
 Křídlo: bez křídla  
 Rozšíření: podklad 8069 uni pro PVC tep. izol. 27,5/50mm  
 Výplň: \*/18/\* dist.rámeček TGI  
 Sklo spec1: Planibel Top N+ 6 mm  
 Sklo spec2: Kúra (čirá) 4 mm  
 Výplň tl.: 28 mm  
 Kování: **Pole + název otvírky:**  
 1 pevně v rámu  
 Kotvení: na vruty - L+P  
 Odvodnění: dopředu

Cena za kus: **8638,00 Kč**    Cena celkem: **17276,00 Kč**

**Pozice: 2****Množství: 2 ks**

Profil: OMEGA  
 Šířka: 1930 mm  
 Výška: 1440 mm  
 Barva: **bílá**  
 Rám: rám standard  
 Křídlo: bez křídla  
 Rozšíření: podklad 8069 uni pro PVC tep. izol. 27,5/50mm  
 Výplň: \*/18/\* dist.rámeček TGI  
 Sklo spec1: Planibel Top N+ 6 mm  
 Sklo spec2: Kúra (čirá) 4 mm  
 Výplň tl.: 28 mm  
 Kování: **Pole + název otvírky:**  
 1 pevně v rámu  
 Kotvení: na vruty - L+P  
 Odvodnění: dopředu

Cena za kus: **8681,00 Kč**    Cena celkem: **17362,00 Kč**

**Pozice: 3****Množství: 1 ks**

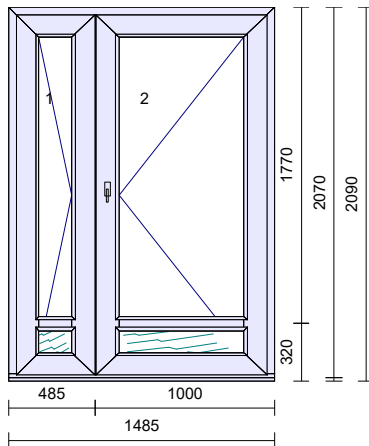
Profil: OMEGA  
 Šířka: 1470 mm  
 Výška: 2040 mm  
 Barva: **bílá**  
 Rám: rám standard, Al.práh  
 Křídlo: 2 \* křídlo VD  
 Rozšíření: rozšíření rámu 20mm  
 Příčka: 2 \* sklodělicí příčka 82mm  
 Výplň: 2 \* 4-16-4 Float-PTN+, Ug1,1,  
 2 \* Perizol 24mm bílý (Brüggmann)  
 Výplň tl.: 4 \* 24 mm  
 Kování: **Pole + název otvírky:**  
 1 VD levé štulp dovnitř otv.  
 2 VD pravé hlavní dovnitř otv.  
 Kotvení: na vruty - L+P  
 Odvodnění: dopředu

Cena za kus:    Cena celkem:

**45945,00 Kč 45945,00 Kč**

Klika / klika STUTTGART Q, bílá 69-75

- vložka základní stav 40+55 3kl

**Pozice: 4****Množství: 1 ks**

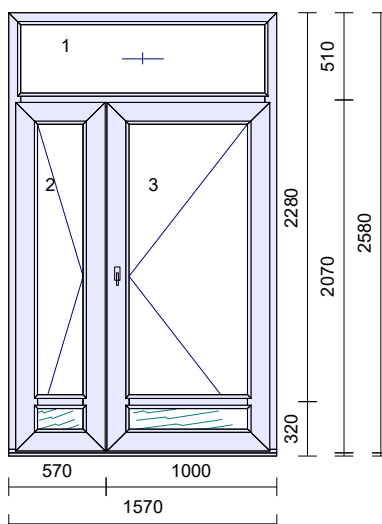
Profil: OMEGA  
 Šířka: 1485 mm  
 Výška: 2070 mm  
 Barva: **bílá**  
 Rám: rám standard, Al.práh  
 Křídlo: 2 \* křídlo VD  
 Rozšíření: rozšíření rámu 20mm  
 Příčka: 2 \* sklodělicí příčka 82mm  
 Výplň: 2 \* 4-16-4 Float-PTN+, Ug1,1,  
 2 \* Perizol 24mm bílý (Brüggmann)  
 Výplň tl.: 4 \* 24 mm  
 Kování: **Pole + název otvírky:**  
 1 VD levé štlup dovnitř otv.  
 2 VD pravé hlavní dovnitř otv.  
 Kotvení: na vruty - L+P  
 Odvodnění: dopředu

**Poznámka k pozici:** :  
Dílna

**Cena za kus: Cena celkem:**  
**46239,00 Kč 46239,00 Kč**

Klika / klika STUTTGART Q, bílá 69-75

- vložka základní stav 40+55 3kl

**Pozice: 5****Množství: 1 ks**

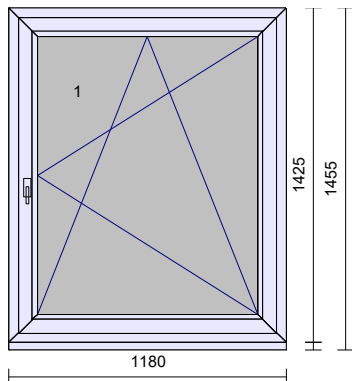
Profil: OMEGA  
 Šířka: 1570 mm  
 Výška: 2580 mm  
 Barva: **bílá**  
 Rám: rám standard  
 Křídlo: bez křídla,  
 2 \* křídlo VD  
 Poutec: sloupek/poutec standard 82mm  
 Rozšíření: rozšíření rámu 20mm  
 Příčka: 2 \* sklodělicí příčka 82mm  
 Výplň: 3 \* 4-16-4 Float-PTN+, Ug1,1,  
 2 \* Perizol 24mm bílý (Brüggmann)  
 Výplň tl.: 5 \* 24 mm  
 Kování: **Pole + název otvírky:**  
 1 pevně v rámu  
 2 VD levé štlup dovnitř otv.  
 3 VD pravé hlavní dovnitř otv.  
 Kotvení: na vruty - L+P  
 Odvodnění: dopředu

**Poznámka k pozici:** :  
Zahradnictví

**Cena za kus: Cena celkem:**  
**49693,00 Kč 49693,00 Kč**

Klika / klika STUTTGART Q, bílá 69-75

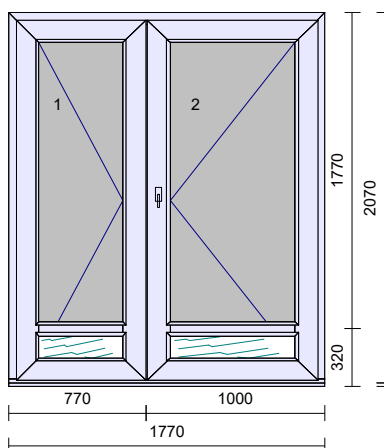
- vložka základní stav 40+55 3kl

**Pozice: 6****Množství: 1 ks**

Profil: OMEGA  
 Šířka: 1180 mm  
 Výška: 1425 mm  
 Barva: **bílá**  
 Rám: rám standard  
 Křídlo: křídlo standard  
 Rozšíření: podklad 8069 uni pro PVC tep. izol.  
 27,5/50mm  
 Výplň: \*/16/ 4 Pl. Top N+, Ug1,1  
 Sklo spec1: Matelux 4 mm  
 Výplň tl.: 24 mm  
 Kování: **Pole + název otvorky:**  
 1 otevíravé sklopné pravé  
 Kotvení: na vruty - L+P  
 Odvodnění: dopředu

**Cena za kus:** 9058,00 Kč    **Cena celkem:** 9058,00 Kč

Klička FKS, bílá 9016 logo Otherm

**Pozice: 7****Množství: 1 ks**

Profil: OMEGA  
 Šířka: 1770 mm  
 Výška: 2070 mm  
 Barva: **bílá**  
 Rám: rám standard, Al.práh  
 Křídlo: 2 \* křídlo VD  
 Rozšíření: rozšíření rámu 20mm  
 Příčka: 2 \* sklodělicí příčka 82mm  
 Výplň: 2 \* \*/16/ 4 Pl. Top N+, Ug1,1,  
 2 \* Perizol 24mm bílý (Brüggmann)  
 Sklo spec1: 2 \* Matelux 4 mm  
 Výplň tl.: 4 \* 24 mm  
 Kování: **Pole + název otvorky:**  
 1 VD levé štulp dovnitř otv.  
 2 VD pravé hlavní dovnitř otv.  
 Kotvení: na vruty - L+P  
 Odvodnění: dopředu

**Cena za kus:** 51385,00 Kč    **Cena celkem:** 51385,00 Kč

Koule / klika STUTTGART Q, bílá 69-75

- vložka základní stav 40+55 3kl

**Pozice: 8****Množství:  
62,240 m**

Info - počet obvodových metrů

Jedn.cena (62,240 m \* 0,00 Kč = 0,00 Kč)

<u>Cena za kus:</u>	<u>Cena celkem:</u>
<b>0,00 Kč</b>	<b>0,00 Kč</b>

**Pozice: 9****Množství: 26,95** Celková plocha zakázky  
**m<sup>2</sup>**Jedn.cena (26,95 m<sup>2</sup> \* 0,00 Kč = 0,00 Kč)

<u>Cena za kus:</u>	<u>Cena celkem:</u>
<b>0,00 Kč</b>	<b>0,00 Kč</b>

**KOMENTÁŘ OBCHODNÍKA a PLATEBNÍ PODMÍNKY:**

Suma položek		<b>236958,00 Kč</b>
Sleva	-30,00 %	-71087,00 Kč
Mimořádná sleva	-5,00 %	-8294,00 Kč
Montáž		11340,00 Kč
Demontáž		3465,00 Kč
Likvidace		1620,00 Kč
Zapravení		11025,00 Kč
Parapety vnitřní, plast bílý 150mm, vč.montáže		2572,00 Kč
Parapetní šála		736,00 Kč
Nalepovací páska		2240,00 Kč
Žaluzie interiérová horizontální, levá, č.7328/0,21mm, š - 123,8 / v - 126,0 mm, vč.montáže		1114,00 Kč
Žaluzie interiérové vertikální		29884,00 Kč
Částka bez DPH		<b>221573,00 Kč</b>
DPH 21% - základní	21,00 %	46530,00 Kč
Částka celkem		<b>268103,00 Kč</b>

**Dodací adresa (pokud je jiná):****Kontakty:**

:  
 :  
 :  
 :  
 :



Dodací lhůta je 4 - 8 týdnů po podpisu smlouvy o dílo a po složení zálohy (pokud je sjednaná). V případě atypických rozměrů a tvarů může být dodací lhůta delší.

Stávající norma (ČSN 73 05 40-2) doporučuje použít při montáži oken těsnící a izolační systém k ošetření připojovací spáry. Tento systém má následující výhody:

- vyšší odolnost proti zatékání
- těsnost proti průvanu a pronikání chladu
- vyšší vzduchová neprůzvučnost proti hluku
- prodloužení životnosti výplně jako celku

V případě Vašeho zájmu jsme schopni tento systém do této cenové nabídky docenit.

*Upozornění:* Okna a dveře jsou znázorněny z pohledu zevnitř. Platnost cenové nabídky je 30 dní. V některých případech mohou být ceny zednického zapravení (je-li v nabídce uvedeno) stanoveny až po zhlédnutí místa stavby naším technikem.

Zhotovitel si vyhrazuje právo účtovat DPH podle platných předpisů a zákonů v době plnění díla, a to bez oboustranně potvrzené dohody.

K výrobkům budou dodány příslušné atesty a certifikáty.

Záruční doba na plastové výrobky a na montážní práce je 60 měsíců, na ostatní příslušenství (parapety, stínící techniku, síť proti hmyzu,...) 24 měsíců.

V případě zájmu Vám zajistíme kompletní dodávku požadovaných výrobků, a to od demontáže a likvidace stávajících stavebních výplní, montáže nových prvků, až po jejich zednické zapravení a úklid.

Mimo oken a dveří dodáváme také vnitřní a venkovní parapety, nadokenní a předokenní rolety, vnitřní a venkovní žaluzie, síť proti hmyzu a sekční nebo lamelová garážová vrata.

Naše společnost staví na přední místo spokojenost zákazníka a kvalitu nabízených výrobků. Proto by při objektivním porovnávání dodavatelů neměla být rozhodujícím kritériem pouze konečná cena, ale kvalita, záruční a pozáruční servis a v neposlední řadě dlouholetá zkušenost.

Pokud není nabídka zpracována dle Vašich požadavků nebo Vám nevyhovuje, obraťte se na naše obchodní oddělení, které je připraveno s Vámi cenovou nabídku prokonzultovat, příp. upravit a přiblížit Vaším představám.

Věříme, že Vás cenová nabídka zaujala, a těšíme se na spolupráci.

S pozdravem

Mgr. Ing. Milan Bureš, MSc  
jednatel společnosti

## Varianty provedení:

**ECONOMY:** základní profilový okenní systém vhodný pro každou stavbu a rekonstrukci; stavební hloubka 73 mm, dorazové těsnění 2x, systém s obíhajícím dorazovým těsněním zajišťuje vysokou odolnost proti zatékání, odolává i hnanému dešti

**EFEKT:** univerzální okna vhodná pro každou stavbu a rekonstrukci; stavební hloubka 73 mm, dorazové těsnění 2x, systém s obíhajícím dorazovým těsněním zajišťuje vysokou odolnost proti zatékání, odolává i hnanému dešti, hloubka zasklívací polodrážky 25 mm v profilu křídla zlepšuje tepelněizolační vlastnosti a omezuje možnost rosení

**OMEGA:** okna s optimálním poměrem ceny a kvality v široké nabídce barev, speciální tvar výztuh pro lepší tvarovou stálost, zvýšená tuhost a tvarová stabilita okna za všech podmínek, stavební hloubka 76 mm, dorazové těsnění 2x, optimální přítlačné sevření zajišťuje výbornou těsnost i při hnaném dešti, hloubka zasklení 24 mm v profilu křídla zlepšuje tepelné vlastnosti - výrazné omezení rosení oken

**PERFEKT EVO:** okna do náročného prostředí s větší povětrnostní zátěží a hlukem, výztuha 2 mm pro lepší tvarovou stálost, zvýšená tuhost a tvarová stabilita okna za všech podmínek, stavební hloubka 82 mm, systém středového těsnění (3 těsnící roviny) zabraňují průniku chladu, průvanu a vlhkosti

**SIGMA EVO:** okna s elegantním oblým křídlem pro úsporu energie, výztuha 2 mm pro lepší tvarovou stálost, zvýšená tuhost a tvarová stabilita okna za všech podmínek, stavební hloubka 82 mm, systém středového těsnění (3 těsnící roviny) zabraňují průniku chladu, průvanu a vlhkosti

**GAMA EVO:** okna s vynikajícími parametry a neotřelým vzhledem, oblý rám a oblé křídlo, výztuha 2 mm pro lepší tvarovou stálost, zvýšená tuhost a tvarová stabilita okna za všech podmínek, stavební hloubka 82 mm, systém středového těsnění (3 těsnící roviny) zabraňují průniku chladu, průvanu a vlhkosti

**PASIV EVO:** špičková okna pro maximální zateplení se speciálními izolačními vložkami v rámu a křídle a s termickou výztuhou, doporučená dodávka s izolačními trojskly, systém se stavební hloubkou 82 mm, systém středového těsnění s třemi těsnícími rovinami zajišťuje vyšší akustickou izolaci, těsnost a tepelnou izolaci, vhodný pro nízkoenergetické a pasivní domy.

Osobní údaje objednatele, uvedené v této cenové nabídce jsou, dle čl. 6 nařízení evropského parlamentu a rady (EU) 2016/679 (GDPR) údaji, které subjekt údajů poskytl správci údajů - PROPLAST, spol. s r.o.,

za účelem plnění cenové nabídky, již je subjekt účastníkem.  
Tyto údaje budou dodavatelem zpracovány výhradně zákonnými způsoby,  
v souladu s nařízením GDPR. Objednateli, jako subjektu údajů,  
vznikají vůči dodavateli, jako správci těchto údajů, práva stanovená v  
kapitole III. GDPR.

Naše firma je držitelem certifikátu systému řízení jakosti  
ČSN EN ISO 9001:2001 a 14001:2005

Firma zapsána v obchodním rejstříku vedeným Krajským soudem  
v Hradci Králové, oddíl C, vložka 6227