

Kupní smlouva MŠ Jizerka Liberec – herní prvky

č. DS 2 0 1 9 0 0 6 1 1

uzavřená v souladu s § 2079 a § 2085 a násl. zákona č. 89/2012 Sb., občanský zákoník, ve znění pozdějších právních předpisů (dále jen „zákoník“), mezi těmito smluvními stranami:

statutární město Liberec

se sídlem: Nám. Dr. E. Beneše 1, 460 59, Liberec 1,

zastoupené: Ing. Jaroslavem Zámečnickem CSc., primátorem města

ve věcech smluvních: Ing. Jaroslavem Schejbalem, vedoucím odboru

ve věcech technických: [redacted] oddělení správy objektů a zařízení

IČ: 00262978

DIČ: CZ00262978

bankovní spojení: [redacted]

dále jen „kupující“

a

TEWIKO systems, s.r.o.

se sídlem: Tř. Dr. Milady Horákové 185/66, 460 06 Liberec 7

zastoupená: Radimem Kozákem, jednatelem společnosti

ve věcech technických: Radimem Kozákem, jednatelem společnosti

IČ: 25472887

DIČ: CZ25472887

bankovní spojení: [redacted]

zapsaný v obchodním rejstříku vedeném Krajským soudem v Ústí nad Labem, oddíl C, vložka 19676

dále jen „prodávající“

takto:

Úvodní ustanovení

1. Smluvní strany prohlašují, že identifikační údaje specifikující smluvní strany jsou v souladu s právní skutečností v době uzavření smlouvy. Smluvní strany se zavazují, že změny dotčených údajů písemně oznámí druhé smluvní straně bez zbytečného odkladu. Při změně identifikačních

údajů smluvních stran včetně změny účtu není nutné uzavírat ke smlouvě dodatek, jediné že o to požádá jedna ze smluvních stran.

2. Tato smlouva je uzavřena na základě cenové nabídky prodávajícího ze dne 11. 4. 2019 s názvem „**MŠ Jizerka Liberec – herní prvky**“.
3. Proávající prohlašuje, že se detailně seznámil s rozsahem a povahou předmětu plnění této smlouvy, že jsou mu známy veškeré technické, kvalitativní a jiné podmínky nezbytné pro realizaci předmětu plnění této smlouvy a že disponuje takovými kapacitami a odbornými znalostmi, které jsou nezbytné pro realizaci předmětu plnění této smlouvy za dohodnutou maximální smluvní cenu uvedenou v této smlouvě.

Článek I. **Předmět smlouvy**

1. Proávající se zavazuje, že dodá a instaluje 1 ks GP – 11 Lezecká sestava Junior 1, 1 ks H03-H-m Trojhoupáčka hnízdo a 1 ks lanový výlez k herním prvkům (dále jen „zboží“) do areálu mateřské školy Jizerka v Liberci, včetně dopravy a montáže prvků a umožní kupujícímu nabýt ke zboží vlastnické právo a kupující se zavazuje, že zboží převezme a zaplatí prodávajícímu kupní cenu.

Článek II. **Specifikace zboží**

1. Proávající se zavazuje dodat zboží dle technické specifikace, uvedené v cenové nabídce na dodávku a montáž herních prvků do areálu MŠ Jizerka v Liberci, která tvoří nedílnou součást této smlouvy (Příloha č 1).
2. Proávající je povinen dodat zboží nepoužité, zcela nové.

Článek III. **Čas a místo plnění**

1. Proávající se zavazuje kupujícímu zboží dodat a umístit:
 - **do 31. července 2019**
2. Proávající je oprávněn dodat zboží kdykoli během dohodnuté lhůty, je však povinen alespoň 3 pracovní dny dopředu oznámit kupujícímu termín dodání. Zboží bude umístěno v areálu mateřské školy.
3. Proávající dodá zboží do sídla **MŠ Jizerka, na adrese Husova 184/72, 460 01 Liberec 5, na p.p.č. 3290 v k.ú. Liberec**
4. Proávající se zavazuje předat kupujícímu spolu se zbožím také doklady, jež jsou nutné k užívání zboží.

Článek IV.

Předání a převzetí zboží

1. Prodávající se zavazuje zboží dodat v dohodnutém času, na dohodnutém místě a v dohodnutém množství, jakosti a provedení.
2. Kupující je oprávněn odmítnout převzetí zboží pouze za předpokladu, že prodávající neoznámí včas dodání zboží dle článku III. odst. 1 této smlouvy anebo zboží trpí takovými vadami, pro které ho nelze užívat k účelu vyplývajícímu z této smlouvy, popř. k účelu, který je pro užívání zboží obvyklý, nebo vykazuje známky poškození.
3. O předání zboží se sepíše předávací protokol, který musí obsahovat zejména:
 - označení osoby prodávajícího včetně uvedení sídla a IČ,
 - označení osoby kupujícího včetně uvedení sídla a IČ,
 - označení této smlouvy včetně uvedení jejího evidenčního čísla,
 - rozsah a předmět plnění,
 - čas a místo předání zboží,
 - jména a vlastnoruční podpis osob odpovědných za plnění této smlouvy,
 - oznámení kupujícího dle odst. 5 a 6, pokud kupující provede prohlídku zboží přímo při jeho předání.
4. Prodávající se zavazuje umožnit kupujícímu prohlídku dodaného zboží za účelem ověření, zda bylo dodáno zboží dle příslušných ustanovení této smlouvy, a to porovnáním skutečných vlastností zboží se specifikací požadavků na zboží uvedenou v této smlouvě.
5. Kupující se zavazuje provést prohlídku zboží nejpozději do 3 pracovních dnů ode dne jeho převzetí a v této lhůtě oznámit prodávajícímu výhrady k předanému zboží. Pokud kupující oznámí prodávajícímu, že nemá výhrady, nebo žádné výhrady neoznámí, má se za to, že kupující zboží akceptuje bez výhrad a že zboží převzal. Pokud kupující zjistí, že zboží trpí vadami, pro které dle jeho názoru lze zboží užívat k účelu vyplývajícímu z této smlouvy, popř. k účelu, který je pro užívání zboží obvyklý, oznámí prodávajícímu, že zboží akceptuje s výhradami. V takovém případě se má za to, že kupující zboží převzal. Nelze-li dle názoru kupujícího zboží pro jeho vady užívat k účelu vyplývajícímu z této smlouvy, popř. k účelu, který je pro užívání zboží obvyklý, oznámí prodávajícímu, že zboží odmítá. V takovém případě se má za to, že kupující zboží nepřevzal. Nepřevzaté zboží vrátí kupující zpět prodávajícímu, umožňuje-li to povaha věci a nedohodnou-li se smluvní strany jinak.
6. Oznámení o výhradách a oznámení o odmítnutí zboží musí obsahovat popis vad zboží a právo, které kupující v důsledku vady zboží uplatňuje.
7. Prodávající se zavazuje bezplatně odstranit oznámené vady ve lhůtě dle článku VIII. této smlouvy.
8. Po opětovném předání zboží se obdobně uplatní postup uvedený v odstavci 3 až 7.

Článek V.

Přechod nebezpečí škody na zboží a nabytí vlastnického práva

1. Nebezpečí škody přechází na kupujícího převzetím zboží.
2. Převzetím zboží nabyvá kupující ke zboží vlastnické právo.

Článek VI.

Práva a povinnosti smluvních stran

1. Prodávající je povinen zajistit, že zboží bude odpovídat obecně platným právním předpisům ČR, ve smlouvě uvedeným dokumentům a příslušným technickým normám, jejichž závaznost si smluvní strany tímto sjednávají.
2. Prodávající se zavazuje neprodleně informovat kupujícího o všech skutečnostech, které by mu mohly způsobit finanční, nebo jinou újmu, o překážkách, které by mohly ohrozit termíny stanovené touto smlouvou a o eventuálních vadách dodaného zboží.

Článek VII.

Kupní cena a platební podmínky

1. Kupní cena je smluvními stranami sjednána ve výši:

celková cena bez DPH:	103 891,00 Kč
DPH 21%:	21 818,00 Kč
Celková cena vč. DPH:	125 709,00 Kč

(slovy: stodvacetpěttisíc sedmsetdevět korun českých) včetně DPH

2. Kupující neposkytuje zálohy.
3. Kupní cena dle odst. 1 je stanovena jako konečná a nepřekročitelná a zahrnuje veškeré náklady nezbytné k řádnému splnění závazků prodávajícího.
4. Kupní cena může být měněna a překročena pouze v souvislosti se změnou DPH. Kupní cena nesmí být měněna v souvislosti s inflací české měny, hodnotou kursu české měny vůči zahraničním měnám či jinými faktory s vlivem na měnový kurs, stabilitou měny nebo cla.
5. Prodávající je oprávněn fakturovat cenu po předání zboží za předpokladu, že podle článku IV. této smlouvy je zboží akceptováno bez výhrad a prodávající řádně splnil další závazky vyplývající z této smlouvy. Přílohou faktury bude odsouhlasený a oprávněnými zástupci smluvních stran podepsaný předávací protokol uvedený v čl. IV. odst. 3. Faktura musí být vystavena do 15 dnů od vzniku nároku na finanční plnění a odeslána na adresu sídla kupujícího nejpozději do 7 dnů od jejího vystavení.
6. Faktura (daňový doklad) je splatná ve lhůtě 30 dnů ode dne jejího prokazatelného doručení kupujícímu.
7. Faktura (daňový doklad) musí obsahovat zejména:
 - označení osoby prodávajícího včetně uvedení sídla a IČ (DIČ),

- označení osoby kupujícího včetně uvedení sídla, IČ a DIČ,
 - evidenční číslo faktury a datum vystavení faktury,
 - rozsah a předmět plnění (nestačí pouze odkaz na evidenční číslo této smlouvy),
 - den uskutečnění plnění,
 - označení této smlouvy včetně uvedení jejího evidenčního čísla,
 - lhůtu splatnosti v souladu s předchozím odstavcem,
 - označení banky a číslo účtu, na který má být cena poukázána.
8. Kromě náležitostí uvedených v předchozím odstavci musí faktura (daňový doklad) obsahovat náležitosti v rozsahu zákona č. 235/2004 Sb., o dani z přidané hodnoty, v platném znění.
9. Jestliže faktura (daňový doklad) nebude obsahovat dohodnuté náležitosti, nebo náležitosti dle příslušných právních předpisů, nebo pokud její přílohou nebude smluvními stranami oboustranně podepsaný předávací protokol, je kupující oprávněn ji vrátit prodávajícímu ve lhůtě splatnosti zpět. V takovém případě se přeruší lhůta splatnosti a počne běžet znovu ve stejné délce vystavením a prokazatelným doručením opravené faktury (daňového dokladu) kupujícímu.
10. Dohodnutou kupní cenu uhradí kupující na základě faktury (daňového dokladu), která obsahuje všechny náležitosti stanovené touto smlouvou a příslušnými právními předpisy, bezhotovostním převodem na účet prodávajícího uvedený v této smlouvě nebo na účet, který prodávající kupujícímu písemně sdělí po uzavření této smlouvy.

Článek VIII.

Odpovědnost prodávajícího za vady

1. Prodávající poskytuje záruku za jakost na dodané zboží a montáž zařízení minimálně po dobu:
- 24 měsíců
- a to od protokolárního předání bezvadného zboží. Záruční doba běží od dne předání a převzetí zboží v souladu s článkem IV. této smlouvy.
2. Kupující má nárok na bezplatné odstranění jakékoli vady, kterou mělo zboží při předání a převzetí, nebo kterou kupující zjistil kdykoli během záruční doby.
3. Prodávající se zavazuje vadu zboží odstranit neprodleně, nejpozději však do 5 dnů ode dne doručení písemného oznámení kupujícího o vadách zboží. V případě závady, která znemožní jeho užívání, zkracuje se lhůta na 48 hodin.
4. Pokud nelze v důsledku vady užívat zboží k účelu vyplývajícímu z této smlouvy, popř. k účelu, který je pro užívání zboží obvyklý, může kupující požadovat dodání a instalaci nového zboží, ve lhůtě do 10 pracovních dnů. Týká-li se vada pouze součásti věci, může kupující požadovat jen výměnu této součásti.
5. Oznámení vady musí obsahovat její popis a právo, které kupující v důsledku vady zboží uplatňuje.

Článek IX.

Dohoda o smluvní pokutě, úrok z prodlení a náhrada škody

1. V případě, že prodávající nepředá zboží v dohodnutý čas na dohodnutém místě, zavazuje se kupujícímu uhradit smluvní pokutu ve výši 0,05% z celkové kupní ceny včetně DPH za každý den prodlení.
2. V případě prodlení prodávajícího s odstraněním vad ve lhůtě stanovené touto smlouvou se prodávající zavazuje kupujícímu uhradit smluvní pokutu ve výši 0,05% z celkové kupní ceny včetně DPH za každý den prodlení a jednotlivou vadu.
3. Smluvní pokuta je splatná do 30 dnů ode dne doručení písemného vyúčtování její výše prodávajícímu.
4. Prodávající má právo při prodlení kupujícího se zaplacením faktury požadovat zaplacení úroku z prodlení ve výši 0,05% z fakturované částky za každý den prodlení. Kupující není v prodlení s plněním své povinnosti zaplatit kupní cenu, pokud je prodávající v prodlení s plněním kterékoliv své povinnosti vyplývající z této smlouvy.
5. Kupující má právo na náhradu škody způsobené porušením jakékoli povinnosti prodávajícím vztahující se k této smlouvě včetně povinnosti utvrzené výše dohodnutou smluvní pokutou. Kupující má právo i na náhradu škody, která převyšuje dohodnutou smluvní pokutu.

Článek X.

Odstoupení od smlouvy

1. Smluvní strany mohou odstoupit od této smlouvy z důvodů stanovených zákonem nebo touto smlouvou.
2. Kupující je oprávněn od smlouvy odstoupit:
 - pokud je prodávající v prodlení s dodáním zboží o více jak 10 dnů,
 - pokud bylo zboží kupujícími odmítnuto ve smyslu článku IV. této smlouvy,
 - pokud je prodávající v prodlení s odstraněním vad zboží oznámených v souvislosti s předáním a převzetím zboží dle článku IV. této smlouvy,

Článek XI.

Zástupci smluvních stran a doručování písemností

1. Ve věcech technických pro plnění této smlouvy je zástupcem a kontaktní osobou na straně kupujícího: [redacted] oddělení správy objektů a zařízení, tel. [redacted]
e-mail: [redacted]
2. Ve věcech plnění této smlouvy je zástupcem a kontaktní osobou na straně prodávajícího: [redacted]
3. Určení zástupci smluvních stran jednají za smluvní strany ve všech věcech souvisejících s plněním této smlouvy, zejména podepisují zápisy z jednání smluvních stran a předávají [redacted]

protokol. Určený zástupce kupujícího je též oprávněn oznamovat za kupujícího vady zboží a činit další oznámení, žádosti či jiné úkony podle této smlouvy.

4. Změna určení výše uvedených zástupců smluvních stran nevyžaduje změnu této smlouvy. Smluvní strana, o jejíhož zástupce jde, je však povinna takovou změnu bez zbytečného odkladu písemně sdělit druhé smluvní straně.
5. Kromě jiných způsobů komunikace dohodnutých mezi stranami se za účinné považují osobní doručování, doručování doporučenou poštou, datovou schránkou, faxem či elektronickou poštou. Pro doručování platí kontaktní údaje smluvních stran a jejich zástupců uvedené v této smlouvě nebo kontaktní údaje, které si smluvní strany po uzavření této smlouvy písemně oznámily.
6. Oznámení správně adresovaná se považují za uskutečněná v případě osobního doručování anebo doručování doporučenou poštou okamžikem doručení, v případě posílání faxem či elektronickou poštou okamžikem obdržení potvrzení o doručení od protistrany při použití stejného komunikačního kanálu.

Článek XII.

Doložky

1. Smluvní strany souhlasí, že tato smlouva může být zveřejněna na webových stránkách statutárního města Liberec (www.liberec.cz), s výjimkou osobních údajů fyzických osob uvedených v této smlouvě.
2. Prodávající prohlašuje, že skutečnosti uvedené v této smlouvě nepovažuje za obchodní tajemství a uděluje svolení k jejich užití a zveřejnění bez stanovení jakýchkoliv dalších podmínek.
3. Smluvní strany berou na vědomí, že tato smlouva bude zveřejněna v registru smluv podle zákona č. 340/2015 Sb., o zvláštních podmínkách účinnosti některých smluv, uveřejňování těchto smluv a o registru smluv (zákon o registru smluv).
4. Smluvní strany berou na vědomí, že jsou povinny označit údaje ve smlouvě, které jsou chráněny zvláštními zákony (obchodní, bankovní tajemství, osobní údaje, ...) a nemohou být poskytnuty, a to šedou barvou zvýraznění textu. Neoznačení údajů je považováno za souhlas s jejich uveřejněním a za souhlas subjektu údajů.
5. Smlouva nabývá účinnosti nejdříve dnem uveřejnění v registru smluv v souladu s § 6 odst. 1 zákona č. 340/2015 Sb., o zvláštních podmínkách účinnosti některých smluv, uveřejňování těchto smluv a o registru smluv (zákon o registru smluv).
6. Smluvní strany berou na vědomí, že plnění podle této smlouvy poskytnutá před její účinností jsou plnění bez právního důvodu a strana, která by plnila před účinností této smlouvy, nese veškerou odpovědnost za případné škody takového plnění bez právního důvodu, a to i v případě, že druhá strana takové plnění přijme a potvrdí jeho přijetí.

Článek XIII.

Závěrečná ustanovení

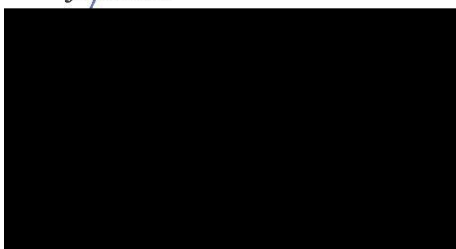
1. Není-li v této smlouvě ujednáno jinak, vztahuje se na vztahy z ní vyplývající občanský zákoník, v platném znění.

2. Tuto smlouvu je možno měnit pouze písemně na základě vzestupně číslovaných dodatků a to prostřednictvím osob oprávněných k uzavření této smlouvy.
3. Nedílnou součástí této smlouvy jsou tyto přílohy:
 - a) Technická specifikace a rozpis kupní ceny
4. Tato smlouva je vyhotovena ve třech vyhotoveních, které mají platnost a závaznost originálu. Kupující obdrží dvě vyhotovení a jedno vyhotovení obdrží prodávající.
5. Smluvní strany prohlašují, že souhlasí s textem této smlouvy a že ji uzavřely na základě svobodné a vážné vůle.

V Liberci dne: 27 -05- 2019

Za prodávajícího:

Radim Kozák
jednatel



Za kupujícího:

Ing. Jaroslav Schejbal
vedoucí odboru majetkové správy



TEWIKO**systems**

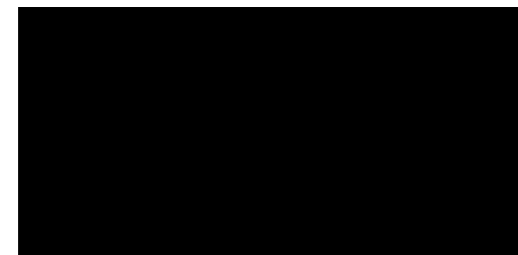
Datum CN:

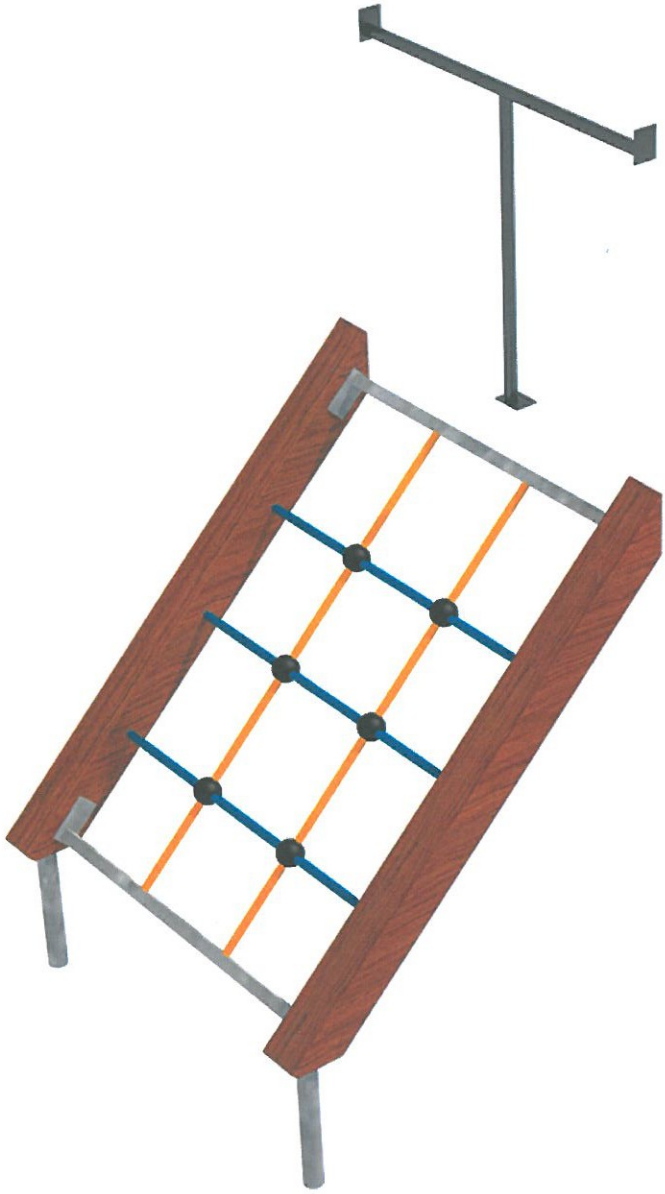
Platnost CN:

Kalkuloval: 

Projekt: MŠ Jizerka

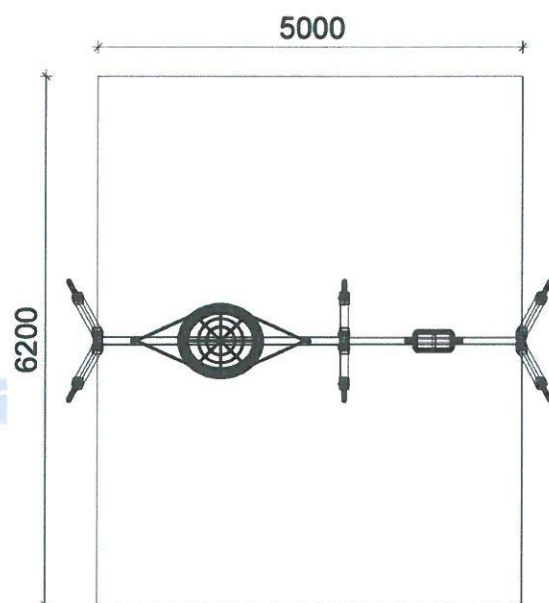
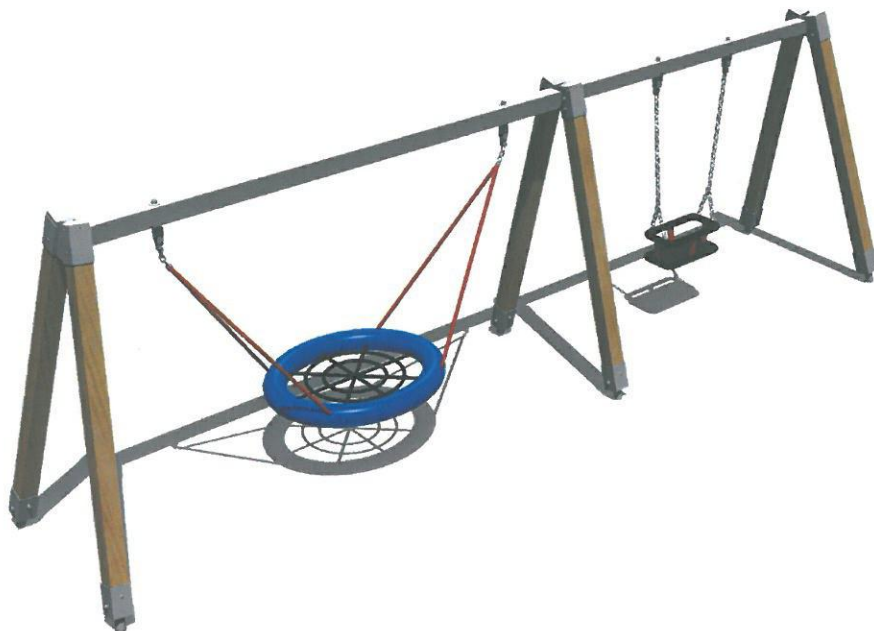
№	Kód	Název prvku	Cena prvku v Kč	Bezpeč. zóna v Kč	ks	Cena CELKEM
1	h03-h-m	Trojhoupačka hnízdo malá	60 280	-	1	60 280 Kč
		Akční sleva platná do 30.4.2019			-	9 042 Kč
		Sedák pro velké děti				1 960 Kč
		Sedák pro malé děti			-	2 720 Kč
2	gp-11	Lezecká sestava Junior 1	40 901	-	1	40 901 Kč
		Akční sleva platná do 30.4.2019			-	6 362 Kč
3	pr-07	Přílož - šikmý lanový výlez malý	10 644	-	1	10 644 Kč
		Přemístění prvku, demontáž, beton,	6 230			6 230 Kč
VRN (přeprava materiálu, přeprava zaměstnanců, přesun hmot, beton...)						2 000 Kč
CENA CELKEM bez DPH						103 891 Kč
DPH 21%						21 818 Kč
CENA CELKEM s DPH 21%						125 709 Kč
Cena herních prvků je včetně montáže a ukotvení do země.						
Cena dopadových ploch je ALL IN - tj. zahrnuje zemní práce, cenu materiálu a jeho dopravu.						





TECHNICKÝ LIST

H03-H-m – TROJHOUPAČKA HNÍZDO



ROZMĚRY PRVKU: 1,79m (v) x 5,58m (š) x 1,14m (d)

MAX. KRITICKÁ VÝŠKA PÁDU: 1m

BEZPEČNOSTNÍ ZÓNA: 5,0m (š) x 6,2m (d)

DOPADOVÁ PLOCHA: dle normy ČSN EN 1177

VĚKOVÁ KATEGORIE: 3-14 let

URČENÍ: exteriér

DOSTUPNOST NÁHRADNÍCH DÍLŮ: dodá výrobce

CERTIFIKÁT SHODY S NORMOU: ČSN EN 1176-1,2

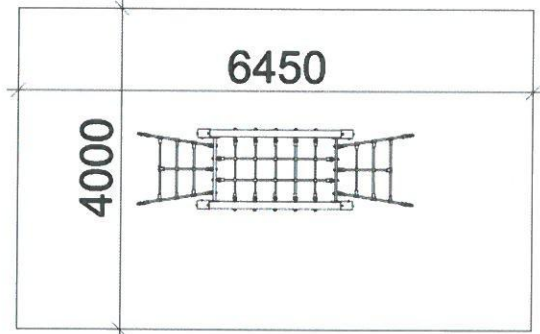
SPECIFIKACE PRVKU:

Nosná konstrukce prvku je vyrobena z lepených průběžných hranolů ze severského smrku o minimálních rozměrech 91x91mm, hrany budou opracovány rádiusem. Povrchová úprava těchto hranolů spočívá v impregnaci a třívrstvé aplikaci vrchního nátěru. Tyto hranoly jsou kotveny do terénu pomocí pozinkovaných kotev a ukončeny pozinkovanou krytkou. Horní ráhno je z pozinkovaného jáklu o minimálním průřezu 90/90/3mm. Závěsná ložiska musí být **nerezová** se závitovou tyčí kotvenou skrz horní ráhno. Sedák je gumový s Al výztuhou. Sedák hnízdo o průměru 1,0m. Veškerý spojovací materiál je nerezový.

Houpačka obsahuje: 2x pozinkované ráhno, 6x pozinkované kotvy, 1x sedadlo hnízdo, 1x sedadlo pro malé děti

TECHNICKÝ LIST

GP-011 LEZECKÁ SESTAVA JUNIOR 1



ROZMĚRY PRVKU: 0,95m (v) x 1,0m (š) x 3,45m (d)

MAX. KRITICKÁ VÝŠKA PÁDU: 0,95m

ROZMĚRY DOPADOVÉ PLOCHY: 4,0m (š) x 6,45m (d)

DOPADOVÁ PLOCHA: trávnik, sypaný materiál, umělohmotný a syntetický povrch

VĚKOVÁ KATEGORIE: 3-14 let

MAX. POČET UŽIVATELŮ: 12

NOSNOST: 648kg

URČENÍ: exteriér

DOSTUPNOST NÁHRADNÍCH DÍLŮ: dodá výrobce

CERTIFIKÁT SHODY S NORMOU: ČSN EN 1176-1

SPECIFIKACE PRVKU:

Nosná konstrukce prvku je vyrobena z lepených průběžných hranolů ze severského smrku o minimálních rozměrech 93x93mm, hrany budou opracovány rádiusem. Povrchová úprava těchto hranolů spočívá v impregnaci a třívrstvé aplikaci vrchního nátěru. Tyto hranoly jsou kotveny do terénu pomocí pozinkovaných kotev. Lezecká stěna je vyrobena z protiskuzové voděodolné překližky o min. tl.21mm. Všechny lanové prvky jsou vyrobeny z polypropylenových lan s ocelovou výztuhou o min.Ø 16mm.

