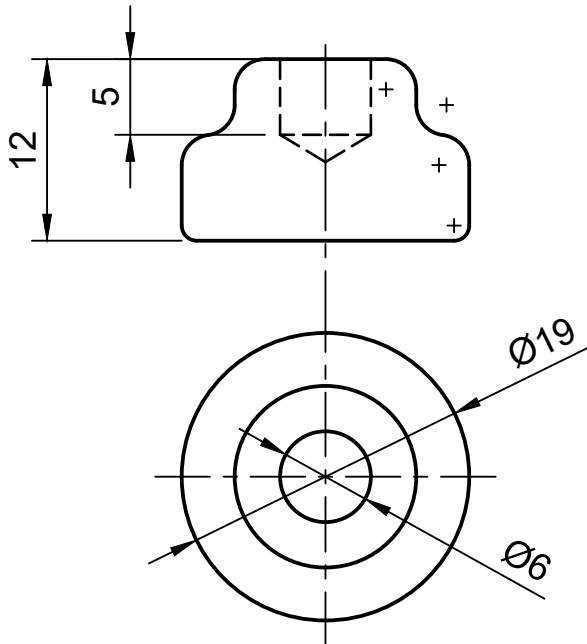
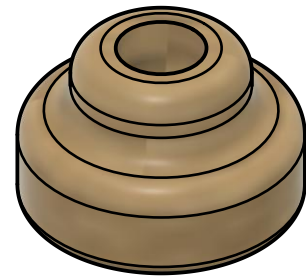


vzorový výkres

1. Vložíme základní pohled na výrobek, případně přidáme pohledy horní nebo boční.
2. Okótujeme základní rozměry



3. Pokud to software umožní, můžeme vložit 3d pohled pro přehlednost



4. Dále můžeme psát různé důležité poznámky.

5. V tabulce vyplníme základní údaje o nás a výrobku:

Dept.	Technical reference	Created by jméno žáka	datum	Approved by	
měřítko		Document type	Document status		
		Title	DWG No.		
		název výrobku	číslo výkresu		
		příloha 20	Rev.	Date of issue	Sheet 1/1