

# REKAPITULACE STAVBY

Kód: 16037d

**Stavba: Centrum odborného vzdělávání řemesel, Střední škola řemesel a služeb v Jablonci nad Nisou, budova dílen odb. výcviku**

KSO:  
Místo: Jablonec nad Nisou, Podhorská 54

CC-CZ:  
Datum: 12. 6. 2017

Zadavatel:  
Liberecký kraj, U jezu 642/2a, 461 80 Liberec 2

IČ:  
DIČ:

Uchazeč:  
IN SPACE s.r.o., Letňanská 68/11, Praha 9 - Prosek, 190 00

IČ: Vyplň údaj  
DIČ: Vyplň údaj

Projektant:  
Hlaváček - architekti s.r.o.

IČ:  
DIČ:

## Poznámka:

Soupis prací je sestaven s využitím Cenové soustavy ÚRS. Položky, které pochází z této cenové soustavy, jsou ve sloupci 'Cenová soustava' označeny popisem 'CS ÚRS' a úrovní příslušného kalendářního pololetí. Veškeré další informace vymezující popis a podmínky použití těchto položek z Cenové soustavy, které nejsou uvedeny přímo v soupisu prací, jsou neomezeně dálkově k dispozici na [www.cs-urs.cz](http://www.cs-urs.cz), sekce Cenové a technické podmínky.

Nedílnou součástí soupisu prací je výkresová, textová část a specifikace projektové dokumentace.

S položkami uvedenými v této specifikaci platí veškeré s nimi spojené práce, které jsou zapotřebí pro provedení kompletní dodávky a to i když nejsou zvlášť uvedeny (např. poznámky k popisům položek v jednotlivých cenících). To znamená, že veškeré položky patrné z výkazů, výkresů a technických zpráv je třeba v nabídkové ceně doplnit a ocenit jako kompletně vykonané práce včetně materiálu, nářadí a strojů nutných k práci, i když nejsou ve výkazech vypsány zvlášť.

Pokud jsou v této dokumentaci uvedeny konkrétní typy výrobků, jedná se pouze o příklady sloužící pro specifikaci vlastností -technických a uživatelských standardů. Zhotovitel dokumentace výslovně uvádí, že tyto výrobky lze nahradit jinými výrobky stejných technických vlastností - standardů a shodné, nebo vyšší kvality. Stejným způsobem jsou (mohou být) v dokumentaci uvedeni jako příklad informativně i

**Cena bez DPH**

**5 808 190,00**

	Sazba daně	Základ daně	Výše daně
DPH základní	21,00%	5 808 190,00	1 219 719,90
DPH snížená	15,00%	0,00	0,00

**Cena s DPH**

**v**

**CZK**

**7 027 909,90**

# REKAPITULACE OBJEKTŮ STAVBY A SOUPISŮ PRACÍ

Kód: 16037d  
Stavba: **Centrum odborného vzdělávání řemesel, Střední škola řemesel a služeb v Jablonci nad Nisou, budova dílen odb. výcviku**  
Místo: **Jablonec nad Nisou, Podhorská 54** Datum: 12. 6. 2017  
Zadavatel: Liberecký kraj, U jezu 642/2a, 461 80 Liberec 2 Projektant: Hlaváček - architekti s.r.o.  
Uchazeč: IN SPACE s.r.o., Letňanská 68/11, Praha 9 - Prosek, 190 00

Kód	Objekt, Soupis prací	Cena bez DPH [CZK]	Cena s DPH [CZK]	Typ
<b>Náklady stavby celkem</b>		<b>5 808 190,00</b>	<b>7 027 909,90</b>	
3	COV LK řemesel - dílenské vybavení	5 808 190,00	7 027 909,90	STA

# KRYCÍ LIST SOUPISU

Stavba:

Centrum odborného vzdělávání řemesel, Střední škola řemesel a služeb v Jablonci nad Nisou, budova dílen

Objekt:

## 3 - COV LK řemesel - dílenské vybavení

KSO:

Místo:

Zadavatel:

Liberecký kraj, U jezu 642/2a, 461 80 Liberec 2

Uchazeč:

IN SPACE s.r.o., Letňanská 68/11, Praha 9 - Prosek, 190 00

Projektant:

Hlaváček - architekti s.r.o.

Poznámka:

CC-CZ:

Datum: 12. 6. 2017

IČ:

DIČ:

IČ:

DIČ:

IČ:

DIČ:

---

**Cena bez DPH**

**5 808 190,00**

	Základ daně	Sazba daně	Výše daně
DPH základní	5 808 190,00	21,00%	1 219 719,90
DPH snížená	0,00	15,00%	0,00

---

**Cena s DPH**

**v CZK**

**7 027 909,90**

---

# REKAPITULACE ČLENĚNÍ SOUPISU PRACÍ

Stavba:

Centrum odborného vzdělávání řemesel, Střední škola řemesel a služeb v Jablonci nad Nisou, budova dílen

Objekt:

**3 - COV LK řemesel - dílenské vybavení**

Místo:

Zadavatel: Liberecký kraj, U jezu 642/2a, 461 80 Liberec 2  
Uchazeč: IN SPACE s.r.o., Letňanská 68/11, Praha 9 - Prosek, 190 00

Datum: 12. 6. 2017

Projektant: Hlaváček - architekti  
s.r.o.

Kód dílu - Popis

Cena celkem [CZK]

**Náklady soupisu celkem**

**5 808 190,00**

# SOUPIS PRACÍ

Stavba:

Centrum odborného vzdělávání řemesel, Střední škola řemesel a služeb v Jablonci nad Nisou, budova dílen

Objekt:

**3 - COV LK řemesel - dílenské vybavení**

Místo:

Datum: 12. 6. 2017

Zadavatel:

Liberecký kraj, U jezu 642/2a, 461 80 Liberec 2

Projektant: Hlaváček - architekti s.r.o.

Uchazeč:

IN SPACE s.r.o., Letňanská 68/11, Praha 9 - Prosek, 190 00

PČ	Ty p	Kód	Popis	MJ	Množství	J.cena [CZK]	Cena celkem [CZK]	Cenová soustava
----	---------	-----	-------	----	----------	-----------------	-------------------	--------------------

## Náklady soupisu celkem

**5 808 190,00**

1	K	Pol242-1	STŮL DÍLENSKÝ 1000 MM č. výrobku S.01	ks	8,000	7 500,00	60 000,00	
	PP		STŮL DÍLENSKÝ 1000 MM č. výrobku S.01					
	P		<i>Poznámka k položce: 2.10; 2.12 , plná specifikace viz. Podklady</i>					
2	K	Pol242	STŮL DÍLENSKÝ 1500 MM č. výrobku S.02	ks	69,000	10 000,00	690 000,00	
	PP		STŮL DÍLENSKÝ 1500 MM č. výrobku S.02					
	P		<i>Poznámka k položce: 1.01; 1.02; 1.03; 1.04; 1.06AB; 1.07; 1.08;1.12; 2.14; 2.15; 2.18; 3.04; 3.05; 3.07; 3.08; 3.10; 3.11; 3.12; 3.14; 3.15A a B , plná specifikace viz. Podklady</i>					
3	K	Pol242-2	STŮL DÍLENSKÝ ZÁKLADNÍ 2000 MM č. výrobku S.03	ks	3,000	15 000,00	45 000,00	
	PP		STŮL DÍLENSKÝ ZÁKLADNÍ 2000 MM č. výrobku S.03					
	P		<i>Poznámka k položce: 2.14; 2.15 , plná specifikace viz. Podklady</i>					
4	K	Pol242-3	STŮL DÍLENSKÝ VELKÝ 2000 MM č. výrobku S.04	ks	2,000	14 000,00	28 000,00	
	PP		STŮL DÍLENSKÝ VELKÝ 2000 MM č. výrobku S.04					
	P		<i>Poznámka k položce: 3.15A a B , plná specifikace viz. Podklady</i>					
5	K	Pol242-4	STŮL SE ZVÝŠENÝM OKRAJEM č. výrobku S.05A	ks	25,000	12 500,00	312 500,00	
	PP		STŮL SE ZVÝŠENÝM OKRAJEM č. výrobku S.05A					
	P		<i>Poznámka k položce: 3.10;3.13; 3.14 , plná specifikace viz. Podklady</i>					
6	K	Pol242-5	STŮL SE ZVÝŠENÝM OKRAJEM č. výrobku S.05B	ks	4,000	15 500,00	62 000,00	
	PP		STŮL SE ZVÝŠENÝM OKRAJEM č. výrobku S.05B					
	P		<i>Poznámka k položce: 3.10;3.14 , plná specifikace viz. Podklady</i>					
7	K	Pol242-6	STŮL DÍLENSKÝ ZÁKLADNÍ VÝŠKOVĚ NASTAVITELNÝ č. výrobku S.06	ks	8,000	6 600,00	52 800,00	
	PP		STŮL DÍLENSKÝ ZÁKLADNÍ VÝŠKOVĚ NASTAVITELNÝ č. výrobku S.06					

PČ	Typ	Kód	Popis	MJ	Množství	J.cena [CZK]	Cena celkem [CZK]	Cenová soustava
	P		<i>Poznámka k položce: 3.12; , plná specifikace viz. Podklady</i>					
8	K	Pol242-7	STŮL S NEREZOVOU DESKOU č. výrobku S.07	ks	12,000	14 000,00	168 000,00	
	PP		STŮL S NEREZOVOU DESKOU č. výrobku S.07					
	P		<i>Poznámka k položce: 2.05; 2.17; 2.18; 2.19; 3.04 , plná specifikace viz. Podklady</i>					
9	K	Pol242-8	STŮL S NEREZOVOU DESKOU A ZVÝŠENÝM OKRAJEM č. výrobku S.08	ks	4,000	17 000,00	68 000,00	
	PP		STŮL S NEREZOVOU DESKOU A ZVÝŠENÝM OKRAJEM č. výrobku S.08					
	P		<i>Poznámka k položce: 2.11; , plná specifikace viz. Podklady</i>					
10	K	Pol242-9	STŮL S GUMOVÝM POVRCHEM 1200 MM č. výrobku S.09	ks	4,000	14 500,00	58 000,00	
	PP		STŮL S GUMOVÝM POVRCHEM 1200 MM č. výrobku S.09					
	P		<i>Poznámka k položce: 2.7; , plná specifikace viz. Podklady</i>					
11	K	Pol242-10	STŮL S GUMOVÝM POVRCHEM 1500 MM č. výrobku S.10	ks	12,000	14 500,00	174 000,00	
	PP		STŮL S GUMOVÝM POVRCHEM 1500 MM č. výrobku S.10					
	P		<i>Poznámka k položce: 2.05; 2.07; 2.17; 2.18 , plná specifikace viz. Podklady</i>					
12	K	Pol242-11	STŮL S GUMOVÝM POVRCHEM + NÁSTAVBA NA NÁŘADÍ č. výrobku S.11	ks	2,000	17 800,00	35 600,00	
	PP		STŮL S GUMOVÝM POVRCHEM + NÁSTAVBA NA NÁŘADÍ č. výrobku S.11					
	P		<i>Poznámka k položce: 2.18; , plná specifikace viz. Podklady</i>					
13	K	Pol242-12	STŮL S GUMOVÝM POVRCHEM 2000 MM č. výrobku S.12	ks	2,000	16 500,00	33 000,00	
	PP		STŮL S GUMOVÝM POVRCHEM 2000 MM č. výrobku S.12					
	P		<i>Poznámka k položce: 2.07; , plná specifikace viz. Podklady</i>					
14	K	Pol242-13	STŮL PASÍŘSKÝ č. výrobku S.13	ks	32,000	22 500,00	720 000,00	
	PP		STŮL PASÍŘSKÝ č. výrobku S.13					
	P		<i>Poznámka k položce: 2.09; 2.10; 2.12; 2.13 , plná specifikace viz. Podklady</i>					
15	K	Pol242-14	STŮL PASÍŘSKÝ PRO HANDICAPOVANÉ č. výrobku S.14	ks	4,000	24 500,00	98 000,00	
	PP		STŮL PASÍŘSKÝ PRO HANDICAPOVANÉ č. výrobku S.14					
	P		<i>Poznámka k položce: 2.10; 2.12 , plná specifikace viz. Podklady</i>					
16	K	Pol242-15	STŮL ZLATNICKÝ č. výrobku S.15	ks	13,000	20 000,00	260 000,00	
	PP		STŮL ZLATNICKÝ č. výrobku S.15					
	P		<i>Poznámka k položce: 2.17; 2.20 , plná specifikace viz. Podklady</i>					
17	K	Pol242-16	STŮL ZLATNICKÝ-RYTECKÝ č. výrobku S.16	ks	2,000	28 500,00	57 000,00	
	PP		STŮL ZLATNICKÝ-RYTECKÝ č. výrobku S.16					

PČ	Typ	Kód	Popis	MJ	Množství	J.cena [CZK]	Cena celkem [CZK]	Cenová soustava
	P		<i>Poznámka k položce: 2.18; , plná specifikace viz. Podklady</i>					
18	K	Pol242-17	STŮL ZLATNICKÝ PRO HANDICAPOVANÉ č. výrobku S.17A	ks	2,000	29 990,00	59 980,00	
	PP		STŮL ZLATNICKÝ PRO HANDICAPOVANÉ č. výrobku S.17A					
	P		<i>Poznámka k položce: 2.17; , plná specifikace viz. Podklady</i>					
19	K	Pol242-18	STŮL ZLATNICKÝ PRO HANDICAPOVANÉ č. výrobku S.17B	ks	2,000	26 800,00	53 600,00	
	PP		STŮL ZLATNICKÝ PRO HANDICAPOVANÉ č. výrobku S.17B					
	P		<i>Poznámka k položce: 2.05; , plná specifikace viz. Podklady</i>					
20	K	Pol242-19	STŮL SKLÁŘSKÝ č. výrobku S.18	ks	13,000	24 500,00	318 500,00	
	PP		STŮL SKLÁŘSKÝ č. výrobku S.18					
	P		<i>Poznámka k položce: 3.01; , plná specifikace viz. Podklady</i>					
21	K	Pol242-20	STŮL SKLÁŘSKÝ ZVÝŠENÝ 1500 MM č. výrobku S.19	ks	11,000	25 000,00	275 000,00	
	PP		STŮL SKLÁŘSKÝ ZVÝŠENÝ 1500 MM č. výrobku S.19					
	P		<i>Poznámka k položce: 3.05; , plná specifikace viz. Podklady</i>					
22	K	Pol242-21	STŮL SKLÁŘSKÝ ZVÝŠENÝ 2000 MM č. výrobku S.20	ks	2,000	18 500,00	37 000,00	
	PP		STŮL SKLÁŘSKÝ ZVÝŠENÝ 2000 MM č. výrobku S.20					
	P		<i>Poznámka k položce: 3.03; , plná specifikace viz. Podklady</i>					
23	K	Pol242-22	STŮL SKLÁŘSKÝ PRO HANDICAPOVANÉ č. výrobku S.21	ks	4,000	29 900,00	119 600,00	
	PP		STŮL SKLÁŘSKÝ PRO HANDICAPOVANÉ č. výrobku S.21					
	P		<i>Poznámka k položce: 3.01; 3.05; , plná specifikace viz. Podklady</i>					
24	K	Pol242-23	STŮL PRO SPÁJOVNU S DESKOU ZE ŠAMOTOVÝCH CIHEL č. výrobku S.22	ks	4,000	48 500,00	194 000,00	
	PP		STŮL PRO SPÁJOVNU S DESKOU ZE ŠAMOTOVÝCH CIHEL č. výrobku S.22					
	P		<i>Poznámka k položce: 2.11; , plná specifikace viz. Podklady</i>					
25	K	Pol242-24	STŮL PRO SPÁJOVNU S DESKOU ZE ŠAMOTOVÝCH CIHEL PRO HANDICAPOVANÉ č. výrobku S.23	ks	2,000	40 000,00	80 000,00	
	PP		STŮL PRO SPÁJOVNU S DESKOU ZE ŠAMOTOVÝCH CIHEL PRO HANDICAPOVANÉ č. výrobku S.23					
	P		<i>Poznámka k položce: 2.11; , plná specifikace viz. Podklady</i>					
26	K	Pol242-25	ŽIDLE DÍLENSKÁ 1 č. výrobku Z.01	ks	73,000	2 700,00	197 100,00	
	PP		ŽIDLE DÍLENSKÁ 1 č. výrobku Z.01					
	P		<i>Poznámka k položce: 2.05; 2.14+2.15; 2.17; 2.20; 3.05; 3.07; 3.10 , plná specifikace viz. Podklady</i>					
27	K	Pol242-26	ŽIDLE DÍLENSKÁ 2 č. výrobku Z.02	ks	105,000	2 000,00	210 000,00	
	PP		ŽIDLE DÍLENSKÁ 2 č. výrobku Z.02					

PČ	Typ	Kód	Popis	MJ	Množství	J.cena [CZK]	Cena celkem [CZK]	Cenová soustava
	P		<i>Poznámka k položce: 1.08; 1.12; 2.09; 2.10; 2.12; 2.13; 2.18; 3.01; 3.03; 3.04; 3.10; 3.11; 3.12; 3.14 , plná specifikace viz. Podklady</i>					
28	K	Pol242-27	ŽIDLE DÍLENSKÁ BEZ OPĚRADLA č. výrobku Z.03	ks	33,000	1 850,00	61 050,00	
	PP		ŽIDLE DÍLENSKÁ BEZ OPĚRADLA č. výrobku Z.03					
	P		<i>Poznámka k položce: 1.01; 1.02; 1.03; 1.04; 1.06; 2.05; 2.07; 2.11; 2.14; 2.18; , plná specifikace viz. Podklady</i>					
29	K	Pol242-28	SKŘÍŇ POLICOVÁ č. výrobku SK.01	ks	10,000	9 900,00	99 000,00	
	PP		SKŘÍŇ POLICOVÁ č. výrobku SK.01					
	P		<i>Poznámka k položce: 2.05; 2.07; 2.08; 2.10; 2.12; 2.20; 2.27; 3.04; 3.10; 3.11; 3.13; 3.14; , plná specifikace viz. Podklady</i>					
30	K	Pol242-29	SKŘÍŇ POLICOVÁ UZAMYKATELNÁ č. výrobku SK.02	ks	6,000	14 300,00	85 800,00	
	PP		SKŘÍŇ POLICOVÁ UZAMYKATELNÁ č. výrobku SK.02					
	P		<i>Poznámka k položce: 2.10; 2.12; 3.10; 3.14; , plná specifikace viz. Podklady</i>					
31	K	Pol242-30	SKŘÍŇ POLICOVÁ SE ZÁSUVKAMI č. výrobku SK.03	ks	9,000	20 000,00	180 000,00	
	PP		SKŘÍŇ POLICOVÁ SE ZÁSUVKAMI č. výrobku SK.03					
	P		<i>Poznámka k položce: 2.05; 2.10; 2.27; 3.01; 3.03; 3.04; 3.05; 3.07; 3.13; , plná specifikace viz. Podklady</i>					
32	K	Pol242-31	SKŘÍŇKA POLICOVÁ č. výrobku SK.04	ks	18,000	5 400,00	97 200,00	
	PP		SKŘÍŇKA POLICOVÁ č. výrobku SK.04					
	P		<i>Poznámka k položce: 2.07; 2.08; 2.10; 2.12; 2.17; 3.02; 3.06; 3.13; 3.14; , plná specifikace viz. Podklady</i>					
33	K	Pol242-32	SKŘÍŇKA POLICOVÁ č. výrobku SK.05	ks	2,000	5 800,00	11 600,00	
	PP		SKŘÍŇKA POLICOVÁ č. výrobku SK.05					
	P		<i>Poznámka k položce: 2.09; 2.13; , plná specifikace viz. Podklady</i>					
34	K	Pol242-33	SKŘÍŇKA ZÁSUVKOVÁ č. výrobku SK.06	ks	4,000	13 500,00	54 000,00	
	PP		SKŘÍŇKA ZÁSUVKOVÁ č. výrobku SK.06					
	P		<i>Poznámka k položce: 2.09; 2.10; 2.12; , plná specifikace viz. Podklady</i>					
35	K	Pol242-34	SKŘÍŇKA ZÁSUVKOVÁ č. výrobku SK.07	ks	5,000	15 800,00	79 000,00	
	PP		SKŘÍŇKA ZÁSUVKOVÁ č. výrobku SK.07					
	P		<i>Poznámka k položce: 2.13; 3.02; 3.06; 3.09; 3,14; , plná specifikace viz. Podklady</i>					
36	K	Pol242-35	SKŘÍŇ NA CHEMIKÁLE č. výrobku SK.08	ks	1,000	9 990,00	9 990,00	
	PP		SKŘÍŇ NA CHEMIKÁLE č. výrobku SK.08					
	P		<i>Poznámka k položce: 1.02; , plná specifikace viz. Podklady</i>					
37	K	Pol242-36	SKŘÍŇ NA JEDY č. výrobku SK.09	ks	1,000	9 990,00	9 990,00	
	PP		SKŘÍŇ NA JEDY č. výrobku SK.09					



PČ	Typ	Kód	Popis	MJ	Množství	J.cena [CZK]	Cena celkem [CZK]	Cenová soustava
	P		<i>Poznámka k položce: 1.01; , plná specifikace viz. Podklady</i>					
38	K	Pol242-37	SKŘÍŇKA ZÁSUVKOVÁ K VYSTAVENÍ VZORŮ č. výrobku SK.10	ks	2,000	14 500,00	29 000,00	
	PP		SKŘÍŇKA ZÁSUVKOVÁ K VYSTAVENÍ VZORŮ č. výrobku SK.10					
	P		<i>Poznámka k položce: 3.01; , plná specifikace viz. Podklady</i>					
39	K	Pol242-38	SKŘÍŇKA NA KOLEČKÁCH č. výrobku SK.11	ks	17,000	10 500,00	178 500,00	
	PP		SKŘÍŇKA NA KOLEČKÁCH č. výrobku SK.11					
	P		<i>Poznámka k položce: 3.01; 3.10; 3.11; 3.12; 3.14; , plná specifikace viz. Podklady</i>					
40	K	Pol242-39	KONTEJNER NA NEPOUŽÍVANÉ KAHANY č. výrobku SK.12	ks	13,000	7 500,00	97 500,00	
	PP		KONTEJNER NA NEPOUŽÍVANÉ KAHANY č. výrobku SK.12					
	P		<i>Poznámka k položce: 3.05; , plná specifikace viz. Podklady</i>					
41	K	Pol242-40	REGÁL č. výrobku R.01	ks	20,000	3 500,00	70 000,00	
	PP		REGÁL č. výrobku R.01					
	P		<i>Poznámka k položce: 1.01; 1.03; 1.05; 1.06; 1.12; 2.05; 2.09; 2.11; 2.13; 2.14+2.15; , plná specifikace viz. Podklady</i>					
42	K	Pol242-41	REGÁL č. výrobku R.02	ks	5,000	3 650,00	18 250,00	
	PP		REGÁL č. výrobku R.02					
	P		<i>Poznámka k položce: 2.16; , plná specifikace viz. Podklady</i>					
43	K	Pol242-42	REGÁL BEZ POLIC č. výrobku R.03	ks	3,000	12 500,00	37 500,00	
	PP		REGÁL BEZ POLIC č. výrobku R.03					
	P		<i>Poznámka k položce: 3.01; , plná specifikace viz. Podklady</i>					
44	K	Pol242-43	REGÁL S DŘEVĚNÝMI POLICEMI č. výrobku R.04	ks	4,000	4 580,00	18 320,00	
	PP		REGÁL S DŘEVĚNÝMI POLICEMI č. výrobku R.04					
	P		<i>Poznámka k položce: 3.11; 3.15A a B , plná specifikace viz. Podklady</i>					
45	K	Pol242-44	REGÁL S DŘEVĚNÝMI POLICEMI č. výrobku R.05	ks	5,000	2 450,00	12 250,00	
	PP		REGÁL S DŘEVĚNÝMI POLICEMI č. výrobku R.05					
	P		<i>Poznámka k položce: 2.07; 3.15A a B , plná specifikace viz. Podklady</i>					
46	K	Pol242-45	REGÁL S DŘEVĚNÝMI POLICEMI č. výrobku R.06	ks	2,000	3 500,00	7 000,00	
	PP		REGÁL S DŘEVĚNÝMI POLICEMI č. výrobku R.06					
	P		<i>Poznámka k položce: 3.15A a B , plná specifikace viz. Podklady</i>					
47	K	Pol242-46	TREZOR č. výrobku DV.01	ks	1,000	8 500,00	8 500,00	
	PP		TREZOR č. výrobku DV.01					

PČ	Typ	Kód	Popis	MJ	Množství	J.cena [CZK]	Cena celkem [CZK]	Cenová soustava
	P		<i>Poznámka k položce: 1.12; , plná specifikace viz. Podklady</i>					
48	K	Pol242-47	POLICE NÁSTĚNNÁ č. výrobku DV.02	ks	44,000	1 250,00	55 000,00	
	PP		POLICE NÁSTĚNNÁ č. výrobku DV.02					
	P		<i>Poznámka k položce: 2.14 a 15, 2.17; 2.18; 2.19; 3.01; 3.04; 3.10; 3.12; 3.14; , plná specifikace viz. Podklady</i>					
49	K	Pol242-48	PLECHOVÁ BEDNA NA SKLENĚNÝ ODPAD č. výrobku DV.03	ks	27,000	1 890,00	51 030,00	
	PP		PLECHOVÁ BEDNA NA SKLENĚNÝ ODPAD č. výrobku DV.03					
	P		<i>Poznámka k položce: 3.01; 3.05; , plná specifikace viz. Podklady</i>					
50	K	Pol242-49	NEHOŘLAVÁ SVĚTLA DESKA č. výrobku DV.04A	ks	11,000	2 450,00	26 950,00	
	PP		NEHOŘLAVÁ SVĚTLA DESKA č. výrobku DV.04A					
	P		<i>Poznámka k položce: 3.05; , plná specifikace viz. Podklady</i>					
51	K	Pol242-50	NEHOŘLAVÁ SVĚTLA DESKA č. výrobku DV.04B	ks	2,000	2 600,00	5 200,00	
	PP		NEHOŘLAVÁ SVĚTLA DESKA č. výrobku DV.04B					
	P		<i>Poznámka k položce: 3.05; , plná specifikace viz. Podklady</i>					
52	K	Pol242-51	VITRÍNA č. výrobku DV.05	ks	4,000	5 800,00	23 200,00	
	PP		VITRÍNA č. výrobku DV.05					
	P		<i>Poznámka k položce: 3.05; 3.07; 3.10; 3.14; , plná specifikace viz. Podklady</i>					
53	K	Pol242-52	TREZOR SKŘÍŇOVÝ č. výrobku DV.06	ks	1,000	15 680,00	15 680,00	
	PP		TREZOR SKŘÍŇOVÝ č. výrobku DV.06					
	P		<i>Poznámka k položce: 2.27; , plná specifikace viz. Podklady</i>					

# STŘEDNÍ ŠKOLA ŘEMESEL A SLUŽEB

V JABLONCI NAD NISOU

## PODKLADY K ZADÁVACÍ DOKUMENTACI PRO VÝBĚR ZHOTOVITELE

### COV LK ŘEMESEL - DÍLENSKÉ VYBAVENÍ



Investor:

**Liberecký kraj**

U Jezu 642/2a  
461 80 Liberec 2



Projektant:

**Hlaváček - architekti, s.r.o.**

Vítězné náměstí 2/577  
160 00, Praha 6

Datum:

**15. 6. 2017**

## OBSAH

STOLY .....	4
ŽIDLE .....	26
SKŘÍNĚ .....	29
REGÁLY .....	41
OSTATNÍ DÍLENSKÉ VYBAVENÍ .....	47
PŘÍLOHY .....	53

Všechny dodávané prvky musí být nové a splňovat požadavky na dobu záruky uvedené v popisu. Součástí dodávky nemohou být repasované ani jinak dříve použité výrobky.


Rozmístění jednotlivých prvků v dispozici je vyznačeno v půdorysných výkresech, které jsou součástí této dokumentace.


V případě jakýchkoliv nejasností v uvedené specifikaci prosím kontaktujte projektanta (Hlaváček – architekti, s.r.o.) prostřednictvím zadavatele dokumentace (Liberecký kraj).


Nedílnou součástí Celkového výkazu výměr je celková zadávací dokumentace včetně specifikace prvků a zařízení. Pokud dodavatel usoudí, že výkaz výměr není kompletní, je povinen na tuto skutečnost upozornit.

Dodavatel je oprávněn po zadavateli požadovat písemné vysvětlení zadávací dokumentace v případě, že usoudí, že výkaz výměr není kompletní. Vysvětlení, změnu či doplnění zadávací dokumentace včetně případně nových souvisejících dokumentů zadavatel zveřejní na profilu zadavatele.


# STOLY


Č. výrobku <b>S.01</b>	Název <b>STŮL DÍLENSKÝ 1000 mm</b>	Počet kusů celkem <b>8</b>		
<b>Popis výrobku</b> <u>Konstrukce:</u> - svařované ocelové jekly - konstrukce v boční a zadní části výztuž - barva: šedá* - povrchová úprava: prášková barva - odnímatelná podložka na nohy (možnost spojení s konstrukcí stolu)  <u>Pracovní deska:</u> - topolová překližka tloušťky min. 25 mm - povrchová úprava ošetření olejem na dřevo  <u>Způsob kotvení:</u>  Stůl musí mít dostatečnou pevnost a stabilitu odolávající vysokému provoznímu zatížení v dílnách.  Nosnost stolu: min. 500 kg		Umístění 2.10 2.12	Kusů 4 4	
<b>Rozměry</b>	<b>Schéma</b>			
Šířka				
Hloubka				1000 mm
Výška**				800 mm
<b>Technické informace</b>	750 - 800 mm			
<b>Poznámky</b>	* Přesný barevný odstín určí investor na základě vzorků.  ** Stoly S.01 – S.12, S.22 a S.23 musí mít jednotnou výšku.  Položky S.01 – S.14 musí být ze stejné designové série.  Cena výrobku musí být konečná, a to včetně dopravy, montáže výrobku a umístění výrobku do dispozice dle výkresové dokumentace.			


Č. výrobku S.02	Název STŮL DÍLENSKÝ 1500 mm	Počet kusů celkem	69
<b>Popis výrobku</b> <u>Konstrukce:</u> - ocelové jekly - v boční a zadní části výztuž - barva: šedá* - povrchová úprava: prášková barva - pod pracovní deskou v pravé části podvěšeny - 3 zásuvky neuzamykatelné s nosností min. 40 kg a výsuvem 100% - barva zásuvek shodná s barvou laku konstrukce - odnímatelná podložka na nohy (možnost spojení s konstrukcí stolu)  <u>Pracovní deska:</u> - topolová překližka tloušťky min. 25 mm - povrchová úprava ošetření olejem na dřevo  <u>Způsob kotvení:</u>  Stůl musí mít dostačnou pevnost a stabilitu odolávající vysokému provoznímu zatížení v dílnách.  Nosnost stolu: min. 500 kg	Umístění 1.01 1.02 1.03 1.04 1.06ab 1.07 1.08 1.12 2.14,2.15 2.18 3.04 3.05 3.07 3.08 3.10 3.11 3.12 3.14 3.15A a B	Kusů 3 3 7 3 5 4 5 4 3 4 4 1 1 1 2 8 4 2 5	
		<b>Rozměry</b> Šířka 1500 mm Hloubka 800 mm Výška** 750 - 800 mm	<b>Schéma</b>  
<b>Technické informace</b>			
<b>Poznámky</b> * Přesný barevný odstín určí investor na základě vzorků. ** Stoly S.01 – S.12, S.22 a S.23 musí mít jednotnou výšku.  Položky S.01 – S.14 musí být ze stejné designové série.  Cena výrobku musí být konečná, a to včetně dopravy, montáže výrobku a umístění výrobku do dispozice dle výkresové dokumentace.			


Č. výrobku <b>S.03</b>	Název <b>STŮL DÍLENSKÝ ZÁKLADNÍ</b>	Počet kusů celkem <b>3</b>	
<b>Popis výrobku</b>	<u>Konstrukce:</u> - ocelové jekly - konstrukce v boční a zadní části výztuž - barva: šedá* - povrchová úprava: prášková barva - pod pracovní deskou v pravé části podvěšeny - 3 zásuvky neuzamykatelné s nosností min. 40 kg a výsuvem 100% - barva zásuvek shodná s barvou laku konstrukce - odnímatelná podložka na nohy (možnost spojení s konstrukcí stolu)  <u>Pracovní deska:</u> - topolová překližka tloušťky min. 25 mm - povrchová úprava ošetření olejem na dřevo  <u>Způsob kotvení:</u>  Stůl musí mít dostatečnou pevnost a stabilitu odolávající vysokému provoznímu zatížení v dílnách.  Nosnost stolu: min. 500 kg	Umístění  2.14,2.15	Kusů  3
<b>Rozměry</b>	<b>Schéma</b>		
Šířka	2000 mm		
Hloubka	800 mm		
Výška**	750 – 800 mm		
<b>Technické informace</b>			
<b>Poznámky</b>  Přesný barevný odstín určí investor na základě vzorků. Stoly S.01 – S.12, S.22 a S.23 musí mít jednotnou výšku.  Položky S.01 – S.14 musí být ze stejné designové série.  Cena výrobku musí být konečná, a to včetně dopravy, montáže výrobku a umístění výrobku do dispozice dle výkresové dokumentace.  *  **			





Č. výrobku <b>S.04</b>	Název <b>STŮL DÍLENSKÝ VELKÝ</b>	Počet kusů celkem <b>2</b>	
<b>Popis výrobku</b>	<u>Konstrukce:</u> - ocelové jekly - konstrukce v boční a zadní části výztuž - barva: šedá* - povrchová úprava: prášková barva - pod pracovní deskou v pravé části podvěšeny - 3 zásuvky neuzamykatelné s nosností min. 40 kg a výsuvem 100% - barva zásuvek shodná s barvou laku konstrukce - odnímatelná podložka na nohy (možnost spojení s konstrukcí stolu)  <u>Pracovní deska:</u> - topolová překližka tloušťky min. 25 mm - povrchová úprava ošetření olejem na dřevo  <u>Způsob kotvení:</u>  Stůl musí mít dostatečnou pevnost a stabilitu odolávající vysokému provoznímu zatížení v dílnách.  Nosnost stolu: min. 500 kg	Umístění 3.15A a B	Kusů 2
<b>Rozměry</b> Šířka 2000 mm Hloubka 800 mm Výška** 750 - 800 mm	<b>Schéma</b>  		
<b>Technické informace</b>			
<b>Poznámky</b> * **	Přesný barevný odstín určí investor na základě vzorků.  Stoly S.01 – S.12, S.22 a S.23 musí mít jednotnou výšku.  Položky S.01 – S.14 musí být ze stejné designové série.  Cena výrobku musí být konečná, a to včetně dopravy, montáže výrobku a umístění výrobku do dispozice dle výkresové dokumentace.		


Č. výrobku S.05A	Název STŮL SE ZVÝŠENÝM OKRAJEM	Počet kusů celkem 25										
<b>Popis výrobku</b>	<p><u>Konstrukce:</u></p> <ul style="list-style-type: none"> <li>- ocelové jekly</li> <li>- konstrukce v boční a zadní části ztužena příčnými profily</li> <li>- barva: šedá*</li> <li>- povrchová úprava: prášková barva</li> <li>- pod pracovní deskou v pravé části podvěšeny <ul style="list-style-type: none"> <li>- 3 zásuvky neuzamykatelné s nosností min. 40 kg a výsuvem 100%</li> </ul> </li> <li>- barva zásuvek shodná s barvou laku konstrukce</li> <li>- odnímatelná podložka na nohy (možnost spojení s konstrukcí stolu)</li> </ul> <p><u>Pracovní deska:</u></p> <ul style="list-style-type: none"> <li>- topolová překližka tloušťky min. 25 mm</li> <li>- povrchová úprava ošetření olejem na dřevo</li> <li>- zvýšený okraj 70 - 120 mm z překližky nebo masivního dřeva</li> </ul> <p><u>Způsob kotvení:</u></p> <p>Stůl musí mít dostatečnou pevnost a stabilitu odolávající vysokému provoznímu zatížení v dílnách.</p> <p>Nosnost stolu: min. 500 kg</p>	<p>Umístění</p> <table border="0"> <tr> <td style="text-align: right;">3.10</td> <td></td> </tr> <tr> <td style="text-align: right;">3.13</td> <td></td> </tr> <tr> <td style="text-align: right;">3.14</td> <td></td> </tr> </table>	3.10		3.13		3.14		<p>Kusů</p> <table border="0"> <tr> <td style="text-align: right;">12</td> </tr> <tr> <td style="text-align: right;">1</td> </tr> <tr> <td style="text-align: right;">12</td> </tr> </table>	12	1	12
3.10												
3.13												
3.14												
12												
1												
12												
<b>Rozměry</b>	<b>Schéma</b>  											
Šířka				1200 mm								
Hloubka				800 mm								
Výška**	750 – 800 mm											
<b>Technické informace</b>												
<b>Poznámky</b>	<p>* Přesný barevný odstín určí investor na základě vzorků.</p> <p>** Stoly S.01 – S.12, S.22 a S.23 musí mít jednotnou výšku.</p> <p>Položky S.01 – S.14 musí být ze stejné designové série.</p> <p>Cena výrobku musí být konečná, a to včetně dopravy, montáže výrobku a umístění výrobku do dispozice dle výkresové dokumentace.</p>											


Č. výrobku S.05B	Název STŮL SE ZVÝŠENÝM OKRAJEM	Počet kusů celkem 4									
<b>Popis výrobku</b>	<p><u>Konstrukce:</u></p> <ul style="list-style-type: none"> <li>- ocelové jekly</li> <li>- konstrukce v boční a zadní části ztužena příčnými profily</li> <li>- barva: šedá*</li> <li>- povrchová úprava: prášková barva</li> <li>- pod pracovní deskou v pravé části podvěšeny <ul style="list-style-type: none"> <li>- 3 zásuvky neuzamykatelné s nosností min. 40 kg a výsuvem 100%</li> </ul> </li> <li>- barva zásuvek shodná s barvou laku konstrukce</li> <li>- odnímatelná podložka na nohy (možnost spojení s konstrukcí stolu)</li> </ul> <p><u>Pracovní deska:</u></p> <ul style="list-style-type: none"> <li>- topolová překližka tloušťky min. 25 mm</li> <li>- povrchová úprava ošetření olejem na dřevo</li> <li>- zvýšený okraj 70 - 120 mm z překližky nebo masivního dřeva</li> </ul> <p><u>Způsob kotvení:</u></p> <p>Stůl musí mít dostatečnou pevnost a stabilitu odolávající vysokému provoznímu zatížení v dílnách.</p> <p>Nosnost stolu: min. 500 kg</p>	<p>Umístění</p> <table style="width: 100%; border-collapse: collapse;"> <tr> <td style="width: 60%;"></td> <td style="text-align: right;">3.10</td> </tr> <tr> <td></td> <td style="text-align: right;">3.14</td> </tr> </table>		3.10		3.14	<p>Kusů</p> <table style="width: 100%; border-collapse: collapse;"> <tr> <td style="width: 60%;"></td> <td style="text-align: right;">2</td> </tr> <tr> <td></td> <td style="text-align: right;">2</td> </tr> </table>		2		2
	3.10										
	3.14										
	2										
	2										
<b>Rozměry</b>	<b>Schéma</b> <div style="text-align: center; margin-top: 20px;">  </div>										
Šířka				1500 mm							
Hloubka				800 mm							
Výška**				750 - 800 mm							
<b>Technické informace</b>											
<b>Poznámky</b>	<p>* Přesný barevný odstín určí investor na základě vzorků.</p> <p>** Stoly S.01 – S.12, S.22 a S.23 musí mít jednotnou výšku.</p> <p>Položky S.01 – S.14 musí být ze stejné designové série.</p> <p>Cena výrobku musí být konečná, a to včetně dopravy, montáže výrobku a umístění výrobku do dispozice dle výkresové dokumentace.</p>										

Č. výrobku <b>S.06</b>	<b>Název</b> <b>STŮL DÍLENSKÝ ZÁKLADNÍ</b> <b>VÝŠKOVĚ NASTAVITELNÝ</b>	<b>Počet kusů celkem</b> <b>8</b>	
<b>Popis výrobku</b>	<p><u>Konstrukce:</u> - ocelové jekly - barva: šedá* - povrchová úprava: prášková barva - odnímatelná podložka na nohy (možnost spojení s konstrukcí stolu)</p> <p><u>Pracovní deska:</u> - topolová překližka tloušťky min. 25 mm - povrchová úprava ošetření olejem na dřevo</p> <p><u>Způsob kotvení:</u></p> <p>Stůl musí mít dostatečnou pevnost a stabilitu odolávající vysokému provoznímu zatížení v dílnách.</p> <p>Nosnost stolu: min. 500 kg</p>	Umístění 3.12	Kusů 8
<b>Rozměry</b>	<b>Schéma</b>		
Šířka	1000 mm		
Hloubka	800 mm		
Výška**	Základní výška 750 - 800 mm Výškové nastavení min. v rozmezí 750 – 1070 mm		
<b>Technické informace</b>			
<p><b>Poznámky</b></p> <p>* Přesný barevný odstín určí investor na základě vzorků.</p> <p>** Stoly S.01 – S.12, S.22 a S.23 musí mít jednotnou výšku.</p> <p>Položky S.01 – S.14 musí být ze stejné designové série.</p> <p>Cena výrobku musí být konečná, a to včetně dopravy, montáže výrobku a umístění výrobku do dispozice dle výkresové dokumentace.</p>			

Č. výrobku S.07	Název STŮL S NEREZOVOU DESKOU	Počet kusů celkem 12																
<p><b>Popis výrobku</b></p> <p><u>Konstrukce:</u>  - ocelové jekly  - konstrukce v boční a zadní části ztužena příčnými profily  - barva: šedá*  - povrchová úprava: prášková barva  - pod pracovní deskou v pravé části podvěšeny  - 3 zásuvky neuzamykatelné s nosností min. 40 kg a výsuvem 100%  - barva zásuvek shodná s barvou laku konstrukce  - odnímatelná podložka na nohy (možnost spojení s konstrukcí stolu)</p> <p><u>Pracovní deska:</u>  - pracovní deska dřevotřísková oplechována nerez plechem  - deska tloušťky min. 25 mm  - tloušťka nerezového plechu min. 1 mm</p> <p><u>Způsob kotvení:</u></p> <p>Stůl musí mít dostatečnou pevnost a stabilitu odolávající vysokému provoznímu zatížení v dílnách.</p> <p>Nosnost stolu: min. 500 kg</p>		<p>Umístění</p> <table border="1"> <tr><td>2.05</td><td></td></tr> <tr><td>2.17</td><td></td></tr> <tr><td>2.18</td><td></td></tr> <tr><td>2.19</td><td></td></tr> <tr><td>3.04</td><td></td></tr> </table>	2.05		2.17		2.18		2.19		3.04		<p>Kusů</p> <table border="1"> <tr><td>1</td></tr> <tr><td>1</td></tr> <tr><td>1</td></tr> <tr><td>1</td></tr> <tr><td>8</td></tr> </table>	1	1	1	1	8
2.05																		
2.17																		
2.18																		
2.19																		
3.04																		
1																		
1																		
1																		
1																		
8																		
<p><b>Rozměry</b></p> <table border="1"> <tr><td>Šířka</td><td>1500 mm</td></tr> <tr><td>Hloubka</td><td>800 mm</td></tr> <tr><td>Výška***</td><td>750 - 800 mm</td></tr> </table>	Šířka	1500 mm	Hloubka	800 mm	Výška***	750 - 800 mm		<p><b>Schéma</b></p> 										
Šířka	1500 mm																	
Hloubka	800 mm																	
Výška***	750 - 800 mm																	
<p><b>Technické informace</b></p>																		
<p><b>Poznámky</b></p> <p>* Přesný barevný odstín určí investor na základě vzorků.</p> <p>** Stoly S.01 – S.12, S.22 a S.23 musí mít jednotnou výšku.</p> <p>Položky S.01 – S.14 musí být ze stejné designové série.</p> <p>Cena výrobku musí být konečná, a to včetně dopravy, montáže výrobku a umístění výrobku do dispozice dle výkresové dokumentace.</p>																		

Č. výrobku <b>S.08</b>	Název <b>STŮL S NEREZOVOU DESKOU A ZVÝŠENÝM OKRAJEM</b>	Počet kusů celkem <b>4</b>			
Popis výrobku	<p><u>Konstrukce:</u></p> <ul style="list-style-type: none"> <li>- ocelové jekly</li> <li>- konstrukce v boční a zadní části ztužena příčnými profily</li> <li>- barva: šedá*</li> <li>- povrchová úprava: prášková barva</li> <li>- pod pracovní deskou v pravé části podvěšeny <ul style="list-style-type: none"> <li>- 3 zásuvky neuzamykatelné s nosností min. 40 kg a výsuvem 100%</li> </ul> </li> <li>- barva zásuvek shodná s barvou laku konstrukce</li> <li>- odnímatelná podložka na nohy (možnost spojení s konstrukcí stolu)</li> </ul> <p><u>Pracovní deska:</u></p> <ul style="list-style-type: none"> <li>- pracovní deska dřevotřísková oplechována nerez plechem</li> <li>- deska tloušťky min. 25 mm</li> <li>- tloušťka nerezového plechu min. 1 mm</li> <li>- zvýšený okraj 70 - 120 mm oplechovaný nerezovým plechem</li> </ul> <p><u>Způsob kotvení:</u></p> <p>Stůl musí mít dostatečnou pevnost a stabilitu odolávající vysokému provoznímu zatížení v dílnách.</p> <p>Nosnost stolu: min. 500 kg</p>	Umístění 2.11	Kusů 4		
<b>Rozměry</b>	<b>Schéma</b>				
Šířka				1500 mm	
Hloubka				800 mm	
Výška***	750 - 800 mm				
<b>Technické informace</b>					
<b>Poznámky</b>	<p>* Přesný barevný odstín určí investor na základě vzorků.</p> <p>** Stoly S.01 – S.12, S.22 a S.23 musí mít jednotnou výšku.</p> <p>Položky S.01 – S.14 musí být ze stejné designové série.</p> <p>Cena výrobku musí být konečná, a to včetně dopravy, montáže výrobku a umístění výrobku do dispozice dle výkresové dokumentace.</p>				

Č. výrobku <b>S.09</b>	Název <b>STŮL S GUMOVÝM POVRCHEM 1200 mm</b>	Počet kusů celkem <b>4</b>	
Popis výrobku	<p><u>Konstrukce:</u></p> <ul style="list-style-type: none"> <li>- ocelové jekly</li> <li>- konstrukce v boční a zadní části ztužena příčnými profily</li> <li>- barva: šedá*</li> <li>- povrchová úprava: prášková barva</li> <li>- pod pracovní deskou v pravé části podvěšeny <ul style="list-style-type: none"> <li>- 3 zásuvky neuzamykatelné s nosností min. 40 kg a výsuvem 100%</li> </ul> </li> <li>- barva zásuvek shodná s barvou laku konstrukce</li> <li>- odnímatelná podložka na nohy (možnost spojení s konstrukcí stolu)</li> </ul> <p><u>Pracovní deska:</u></p> <ul style="list-style-type: none"> <li>- topolová překližka tloušťky min. 25 mm</li> <li>- povrchová úprava ošetření olejem na dřevo, horní plocha desky gumový povrch, tloušťka gumy 4 mm</li> <li>- struktura gumy- hladká</li> </ul> <p><u>Způsob kotvení:</u></p> <p>Stůl musí mít dostatečnou pevnost a stabilitu odolávající vysokému provoznímu zatížení v dílnách.</p> <p>Nosnost stolu: min. 500 kg</p>	Umístění 2.07	Kusů 4
<b>Rozměry</b>	<b>Schéma</b>		
Šířka	1200 mm		
Hloubka	800 mm		
Výška**	750 - 800 mm		
<b>Technické informace</b>			
<b>Poznámky</b>	<p>* Přesný barevný odstín určí investor na základě vzorků.</p> <p>** Stoly S.01 – S.12, S.22 a S.23 musí mít jednotnou výšku.</p> <p>Položky S.01 – S.14 musí být ze stejné designové série.</p> <p>Cena výrobku musí být konečná, a to včetně dopravy, montáže výrobku a umístění výrobku do dispozice dle výkresové dokumentace.</p>		

Č. výrobku <b>S.10</b>	Název <b>STŮL S GUMOVÝM POVRCHEM 1500 mm</b>	Počet kusů celkem <b>12</b>	
<b>Popis výrobku</b>	<p><u>Konstrukce:</u></p> <ul style="list-style-type: none"> <li>- ocelové jekly</li> <li>- konstrukce v boční a zadní části ztužena příčnými profily</li> <li>- barva: šedá*</li> <li>- povrchová úprava: prášková barva</li> <li>- pod pracovní deskou v pravé části podvěšeny <ul style="list-style-type: none"> <li>- 3 zásuvky neuzamykatelné s nosností min. 40 kg a výsuvem 100%</li> </ul> </li> <li>- barva zásuvek shodná s barvou laku konstrukce</li> <li>- odnímatelná podložka na nohy (možnost spojení s konstrukcí stolu)</li> </ul> <p><u>Pracovní deska:</u></p> <ul style="list-style-type: none"> <li>- topolová překližka tloušťky min. 25 mm</li> <li>- povrchová úprava ošetření olejem na dřevo, horní plocha desky gumový povrch, tloušťka gumy 4 mm</li> <li>- struktura gumy- hladká</li> </ul> <p><u>Způsob kotvení:</u></p> <p>Stůl musí mít dostačnou pevnost a stabilitu odolávající vysokému provoznímu zatížení v dílnách.</p> <p>Nosnost stolu: min. 500 kg</p>	<b>Umístění</b>	<b>Kusů</b>
<b>Rozměry</b>		<b>Schéma</b>	
Šířka	1500 mm		
Hloubka	800 mm		
Výška**	750 - 800 mm		
<b>Technické informace</b>			
<b>Poznámky</b>	<p>* Přesný barevný odstín určí investor na základě vzorků.</p> <p>** Stoly S.01 – S.12, S.22 a S.23 musí mít jednotnou výšku.</p> <p>Položky S.01 – S.14 musí být ze stejné designové série.</p> <p>Cena výrobku musí být konečná, a to včetně dopravy, montáže výrobku a umístění výrobku do dispozice dle výkresové dokumentace.</p>		



Č. výrobku <b>S.11</b>	Název <b>STŮL S GUMOVÝM POVRCHEM + NÁSTAVBA NA NÁŘADÍ</b>	Počet kusů celkem <b>2</b>	
Popis výrobku	<p><u>Konstrukce:</u></p> <ul style="list-style-type: none"> <li>- ocelové jekly</li> <li>- konstrukce v boční a zadní části ztužena příčnými profily</li> <li>- barva: šedá*</li> <li>- povrchová úprava: prášková barva</li> <li>- pod pracovní deskou v pravé části podvěšeny <ul style="list-style-type: none"> <li>- 3 zásuvky neuzamykatelné s nosností min. 40 kg a výsuvem 100%</li> </ul> </li> <li>- barva zásuvek shodná s barvou laku konstrukce</li> <li>- odnímatelná podložka na nohy (možnost spojení s konstrukcí stolu)</li> </ul> <p><u>Konstrukce nástavby:</u></p> <ul style="list-style-type: none"> <li>- min. výška 760 mm</li> <li>- perforace pro uchycení držáků na nářadí</li> </ul> <p><u>Pracovní deska:</u></p> <ul style="list-style-type: none"> <li>- topolová překližka tloušťky min. 25 mm</li> <li>- povrchová úprava ošetření olejem na dřevo, horní plocha desky gumový povrch, tloušťka gumy 4 mm</li> <li>- struktura gumy- hladká</li> </ul> <p><u>Způsob kotvení:</u></p> <p>Stůl musí mít dostatečnou pevnost a stabilitu odolávající vysokému provoznímu zatížení v dílnách.</p> <p>Nosnost stolu: min. 500 kg</p> <p><u>Držáky na nářadí v ceně výrobku:</u></p> <ul style="list-style-type: none"> <li>- sada 20 – 25 háček – (min. obsah: 2x háček jednoduchý 90°, 4x háček dvojitý 90°, 3x háček jednoduchý 45°, 4x háček dvojitý 45°, 1x háček jednoduchý 0°, 1x háček dvojitý 0°, 2x háček smyčka 90°, 2x háček smyčka 45°, 1x háček smyčka 0°)</li> <li>- držák plastových boxů + 10 ks plastových boxů k zavěšení do držáku</li> <li>- držák šroubováků (pro min. 6 kusů)</li> <li>- držák plochých klíčů (pro min. 12 kusů)</li> <li>- držák klíčů (pro min. 4 kusů)</li> <li>- držák na spreje</li> <li>- závěsná police</li> </ul>	Umístění 2.18	Kusů 2
<b>Rozměry</b>	<b>Schéma</b>		
Šířka	1500 mm		
Hloubka	800 mm		
Výška**	750 - 800 mm		
<b>Poznámky</b>			


\* Přesný barevný odstín určí investor na základě vzorků.

\*\* Stoly S.01 – S.12, S.22 a S.23 musí mít jednotnou výšku.

Položky S.01 – S.14 musí být ze stejné designové série.

Cena výrobku musí být konečná, a to včetně dopravy, montáže výrobku a umístění výrobku do dispozice dle výkresové dokumentace.



Č. výrobku <b>S.12</b>	Název <b>STŮL S GUMOVÝM POVRCHEM 2000 mm</b>	Počet kusů celkem <b>2</b>	
Popis výrobku	<p><u>Konstrukce:</u></p> <ul style="list-style-type: none"> <li>- ocelové jekly</li> <li>- konstrukce v boční a zadní části ztužena příčnými profily</li> <li>- barva: šedá*</li> <li>- povrchová úprava: prášková barva</li> <li>- pod pracovní deskou v pravé části podvěšeny <ul style="list-style-type: none"> <li>- 3 zásuvky neuzamykatelné s nosností min. 40 kg a výsuvem 100%</li> </ul> </li> <li>- barva zásuvek shodná s barvou laku konstrukce</li> <li>- odnímatelná podložka na nohy (možnost spojení s konstrukcí stolu)</li> </ul> <p><u>Pracovní deska:</u></p> <ul style="list-style-type: none"> <li>- topolová překližka tloušťky min. 25 mm</li> <li>- povrchová úprava ošetření olejem na dřevo, horní plocha desky gumový povrch, tloušťka gummy 4 mm</li> <li>- struktura gummy- hladká</li> </ul> <p><u>Způsob kotvení:</u></p> <p>Stůl musí mít dostatečnou pevnost a stabilitu odolávající vysokému provoznímu zatížení v dílnách.</p> <p>Nosnost stolu: min. 500 kg</p>	Umístění 2.07	Kusů 2
<b>Rozměry</b> Šířka 2000 mm Hloubka 750 mm Výška** 750 - 800 mm	<b>Schéma</b> 		
<b>Technické informace</b>			
<b>Poznámky</b> * Přesný barevný odstín určí investor na základě vzorků. ** Stoly S.01 – S.12, S.22 a S.23 musí mít jednotnou výšku. Položky S.01 – S.14 musí být ze stejné designové série. Cena výrobku musí být konečná, a to včetně dopravy, montáže výrobku a umístění výrobku do dispozice dle výkresové dokumentace.			

Č. výrobku S.13	Název STŮL PASÍŘSKÝ	Počet kusů celkem 32	
<p><b>Popis výrobku</b></p> <p><u>Konstrukce:</u>  - ocelové jekly  - konstrukce v boční a zadní části ztužena příčnými profily  - barva: šedá*  - povrchová úprava: prášková barva  - pod pracovní deskou v pravé části podvěšeny  - dvě zásuvky uzamykatelné  - 4 ližiny na zapékací talíře  - barva zásuvek a ližin shodná s barvou laku konstrukce  - odnímatelná podložka na nohy (možnost spojení s konstrukcí stolu)</p> <p><u>Pracovní deska:</u>  - topolová překližka tloušťky min. 25 mm  - povrchová úprava ošetření olejem na dřevo</p> <p><u>Způsob zavírání zásuvek:</u>  - uzamykatelné na klíč,  - dodáno se 3 totožnými klíči</p> <p><u>Způsob kotvení:</u></p> <p>Stůl musí mít dostatečnou pevnost a stabilitu odolávající vysokému provoznímu zatížení v dílnách.</p> <p>Nosnost stolu: min. 500 kg</p>		<p>Umístění</p> <p>2.09 2.10 2.12 2.13</p>	<p>Kusů</p> <p>1 15 15 1</p>
<p><b>Rozměry</b></p>		<p><b>Schéma</b></p>	
<p>Šířka</p>	<p>1200 mm</p>	<p>Viz. samostatná příloha č. 1</p>	
<p>Hloubka</p>	<p>800 mm</p>		
<p>Výška</p>	<p>Výškově nastavitelný v rozmezí min. 750 – 1070 mm</p>		
<p><b>Technické informace</b></p>			
<p><b>Poznámky</b></p> <p>*</p>	<p>Přesný barevný odstín určí investor na základě vzorků.</p> <p>Položky S.01 – S.14 musí být ze stejné designové série.</p> <p>Cena výrobku musí být konečná, a to včetně dopravy, montáže výrobku a umístění výrobku do dispozice dle výkresové dokumentace.</p>		

Č. výrobku S.14	Název <b>STŮL PASÍŘSKÝ PRO HANDICAPOVANÉ</b>	Počet kusů celkem <b>4</b>	
<b>Popis výrobku</b>	<p><u>Konstrukce:</u></p> <ul style="list-style-type: none"> <li>- ocelové jekly</li> <li>- konstrukce v boční a zadní části ztužena příčnými profily</li> <li>- barva: šedá*</li> <li>- povrchová úprava: prášková barva</li> <li>- pod pracovní deskou v pravé části podvěšeny <ul style="list-style-type: none"> <li>- dvě zásuvky uzamykatelné</li> <li>- 4 ližiny na zapékací talíře</li> </ul> </li> <li>- barva zásuvek a ližin shodná s barvou laku konstrukce</li> <li>- odnímatelná podložka na nohy (možnost spojení s konstrukcí stolu)</li> </ul> <p><u>Pracovní deska:</u></p> <ul style="list-style-type: none"> <li>- topolová překližka tloušťky min. 25 mm</li> <li>- povrchová úprava ošetření olejem na dřevo</li> </ul> <p><u>Způsob zavírání zásuvek:</u></p> <ul style="list-style-type: none"> <li>- uzamykatelné na klíč,</li> <li>- dodáno se 3 totožnými klíči</li> </ul> <p><u>Způsob kotvení:</u></p> <p>Stůl musí mít dostatečnou pevnost a stabilitu odolávající vysokému provoznímu zatížení v dílnách.</p> <p>Nosnost stolu: min. 500 kg</p>	<b>Umístění</b>	<b>Kusů</b>
<b>Rozměry</b>		<b>Schéma</b>  Viz. samostatná příloha č. 2	
Šířka	1800 mm		
Hloubka	800 mm		
Výška	Výškově nastavitelný v rozmezí min. 750 – 1070 mm		
<b>Technické informace</b>			
<b>Poznámky</b> *	<p>Přesný barevný odstín určí investor na základě vzorků.</p> <p>Položky S.01 – S.14 musí být ze stejné designové série.</p> <p>Cena výrobku musí být konečná, a to včetně dopravy, montáže výrobku a umístění výrobku do dispozice dle výkresové dokumentace.</p>		

Č. výrobku S.15	Název STŮL ZLATNICKÝ	Počet kusů celkem 13	
<b>Popis výrobku</b>	<p>Stoly přímo pro zlatnickou výrobu se speciálním výkrojem a podvěsnou kůží</p> <ul style="list-style-type: none"> <li>- Dřevěný, stabilní</li> <li>- Stůl má půlkulatý výřez</li> <li>- Podvěsná kůže</li> <li>- Držáky pistolí</li> <li>- Skoba ( nos pracovní)+ skoba na řezání</li> <li>- Oplechování stolu v místě letování (cca 180x220 mm)</li> <li>- 3 boční zásuvky (jedna uzamykatelná)</li> <li>- odnímatelná podložka na nohy (možnost spojení s konstrukcí stolu)</li> </ul> <p><u>Způsob zavírání zásuvky:</u></p> <ul style="list-style-type: none"> <li>- uzamykatelné na klíč</li> <li>- dodáno se 3 totožnými klíči</li> </ul> <p>Stůl musí mít dostatečnou pevnost a stabilitu odolávající vysokému provoznímu zatížení v dílnách.</p> <p>Nosnost stolu: min. 500 kg</p>	<b>Umístění</b>	<b>Kusů</b>
<b>Rozměry</b>		<b>Schéma</b>	
Šířka	1150 mm	Viz. samostatná příloha č. 3	
Hloubka	700 mm		
Výška	900 mm		
<b>Technické informace</b>	<ul style="list-style-type: none"> <li>- Stoly jsou otočené k sobě a mezi nimi je nadstavba, v které jsou umístěny elektrické zásuvky 230 V (minimálně 2 ke každému stolu), mezi stoly vedou rozvody plynu a stlačeného vzduchu.</li> <li>- U každého stolu je uzavírací ventil plynu a vzduchu.</li> </ul>		
<b>Poznámky</b> *	<p>Přesný barevný odstín určí investor na základě vzorků.</p> <p>Nadstavba mezi stoly je součástí dodávky zlatnických stolů.</p> <p>Položky S.15 a S.17A musí být řešeny vzhledově jednotně.</p> <p>Cena výrobku musí být konečná, a to včetně dopravy, montáže výrobku a umístění výrobku do dispozice dle výkresové dokumentace.</p>		

Č. výrobku <b>S.16</b>	Název <b>STŮL ZLATNICKÝ - RYTECKÝ</b>	Počet kusů celkem <b>2</b>	
<b>Popis výrobku</b>	<p>Zlatnický stůl určený pro gravírování a rytí.</p> <ul style="list-style-type: none"> <li>- Dřevěný</li> <li>- Stůl má půlkulatý výřez</li> <li>- Velký hlavní šuplík sloužící k zachycení pracovního materiálu</li> <li>- Držáky pistolí</li> <li>- Skoba ( nos pracovní)+ skoba na řezání</li> <li>- možnost upevňovací základny na kouli a adaptéru</li> <li>- 3-5 bočních zásuvek v kovových kolejničkách</li> <li>- odnímatelná podložka na nohy (možnost spojení s konstrukcí stolu)</li> </ul> <p>Stůl musí mít dostatečnou pevnost a stabilitu odolávající vysokému provoznímu zatížení v dílnách.</p> <p>Nosnost stolu: min. 500 kg</p>	Umístění 2.18	Kusů 2
<b>Rozměry</b>	<b>Schéma</b>		
Šířka	1150 mm		
Hloubka	700 mm		
Výška	900 mm		
<b>Technické informace</b>			
<b>Poznámky</b>	<p>* Přesný barevný odstín určí investor na základě vzorků.</p> <p>Cena výrobku musí být konečná, a to včetně dopravy, montáže výrobku a umístění výrobku do dispozice dle výkresové dokumentace.</p>		



Č. výrobku <b>S.17A</b>	Název <b>STŮL ZLATNICKÝ PRO HANDICAPOVANÉ</b>	Počet kusů celkem <b>2</b>	
<b>Popis výrobku</b>	<p>Stoly přímo pro zlatnickou výrobu se speciálním výkrojem a podvěsnou kůží</p> <ul style="list-style-type: none"> <li>- Dřevěný, s ocelovým svařovaným rámem, stabilní</li> <li>- Stůl má půlkulatý výřez</li> <li>- Podvěsná kůže</li> <li>- Držáky pistolí</li> <li>- Skoba (nos pracovní)+ skoba na řezání</li> <li>- Oplechování stolu v místě letování (cca 180x220 mm)</li> <li>- 3 boční šuplíky (jeden uzamykatelný)</li> <li>- odnímatelná podložka na nohy (možnost spojení s konstrukcí stolu)</li> </ul> <p>Stůl musí mít dostatečnou pevnost a stabilitu odolávající vysokému provoznímu zatížení v dílnách.</p> <p>Nosnost stolu: min. 500 kg</p>	Umístění 2.17	Kusů 2
<b>Rozměry</b> Šířka 1500 mm Hloubka 700 mm Výška Výškově nastavitelný 750 – 900 mm	<b>Schéma</b> Viz. samostatná příloha č. 4		
<b>Technické informace</b>	- možnost výškového polohování		
<b>Poznámky</b> *	<p>Přesný barevný odstín určí investor na základě vzorků.</p> <p>Položky S.15 a S.17A musí být řešeny vzhledově jednotně</p> <p>Cena výrobku musí být konečná, a to včetně dopravy, montáže výrobku a umístění výrobku do dispozice dle výkresové dokumentace.</p>		



Č. výrobku <b>S.17B</b>	Název <b>STŮL ZLATNICKÝ PRO HANDICAPOVANÉ</b>	Počet kusů celkem <b>2</b>			
<b>Popis výrobku</b>	<p>Stoly přímo pro zlatnickou výrobu se speciálním výkrojem a podvěsnou kůží</p> <ul style="list-style-type: none"> <li>- Dřevěný, s ocelovým svařovaným rámem, stabilní</li> <li>- Stůl má půlkulatý výřez</li> <li>- Podvěsná kůže</li> <li>- Držáky pistolí</li> <li>- Skoba (nos pracovní)+ skoba na řezání</li> <li>- Oplechování stolu v místě letování (cca 180x220 mm)</li> <li>- 3 boční šuplíky (jeden uzamykatelný)</li> <li>- odnímatelná podložka na nohy (možnost spojení s konstrukcí stolu)</li> </ul> <p>Stůl musí mít dostatečnou pevnost a stabilitu odolávající vysokému provoznímu zatížení v dílnách.</p> <p>Nosnost stolu: min. 500 kg</p>	Umístění <p style="text-align: right;">2.05</p>	Kusů <p style="text-align: right;">2</p>		
<b>Rozměry</b>	<b>Schéma</b>  Viz. samostatná příloha č. 5				
Šířka**				1500 mm	
Hloubka**				780 mm (hloubka stolu shodná s hloubkou stávajících zlatnických stolů)	
Výška				Výškově nastavitelný 750 – 900 mm	
<b>Technické informace</b>				- možnost výškového polohování	
<b>Poznámky</b> *	<p>Přesný barevný odstín určí investor na základě vzorků.</p> <p>Prvek musí být vzhledově přizpůsoben stávajícím zlatnickým stolům v dílně.</p> <p>Cena výrobku musí být konečná, a to včetně dopravy, montáže výrobku a umístění výrobku do dispozice dle výkresové dokumentace.</p>				

Č. výrobku S.18	Název STŮL SKLÁŘSKÝ	Počet kusů celkem 13							
<b>Popis výrobku</b>	<p><u>Konstrukce:</u></p> <ul style="list-style-type: none"> <li>- ocelové jekly</li> <li>- konstrukce v boční a zadní části ztužena příčnými profily</li> <li>- barva rámu konstrukce: šedá*</li> <li>- povrchová úprava: prášková barva</li> <li>- v pravé části stolu vložen dřevěný úložný uzamykatelný box s 1 zásuvkou a skříňkou s 1 poličkou</li> <li>- barva dřevěného boxu*</li> </ul> <p><u>Pracovní deska:</u></p> <ul style="list-style-type: none"> <li>- topolová překližka tloušťky min. 25 mm</li> <li>- povrchová úprava desky – nehořlavý, ohnivzdorný povrch odolný pro práci se sklářským kahanem</li> <li>- barva: černá</li> <li>- zvýšený černý okraj 100 – 120 mm, povrchová úprava okraje nehořlavý, ohnivzdorný povrch odolný pro práci se sklářským kahanem</li> </ul> <p>Stůl musí mít dostatečnou pevnost a stabilitu odolávající vysokému provoznímu zatížení v dílnách.</p> <p>Nosnost stolu: min. 500 kg</p>	<p>Umístění</p> <p style="text-align: right;">3.01</p>	<p>Kusů</p> <p style="text-align: right;">13</p>						
<b>Rozměry</b>	<table border="1" style="width: 100%; border-collapse: collapse;"> <tr> <td style="width: 20%;">Šířka</td> <td>1500 mm</td> </tr> <tr> <td>Hloubka</td> <td>800 mm</td> </tr> <tr> <td>Výška</td> <td>760 - 800 mm</td> </tr> </table>	Šířka	1500 mm	Hloubka	800 mm	Výška	760 - 800 mm	<b>Schéma</b>  Viz. samostatná příloha č. 6	
Šířka	1500 mm								
Hloubka	800 mm								
Výška	760 - 800 mm								
<b>Technické informace</b>									
<b>Poznámky</b>	<p>* Přesný barevný odstín určí investor na základě vzorků.</p> <p>Cena výrobku musí být konečná, a to včetně dopravy, montáže výrobku a umístění výrobku do dispozice dle výkresové dokumentace.</p>								

Č. výrobku <b>S.19</b>	Název <b>STŮL SKLÁŘSKÝ ZVÝŠENÝ 1500 mm</b>	Počet kusů celkem <b>11</b>	
<b>Popis výrobku</b>	<u>Konstrukce:</u> - ocelové jekly - konstrukce v boční a zadní části ztužena příčnými profily - barva konstrukce: šedá* - povrchová úprava: prášková barva - v pravé části stolu vložen dřevěný úložný uzamykatelný box s 1 zásuvkou a skříňkou s 1 poličkou - barva dřevěného boxu*  <u>Pracovní deska:</u> - topolová překližka tloušťky min. 25 mm - povrchová úprava desky – nehořlavý, ohnivzdorný povrch odolný pro práci se sklářským kahanem - barva: černá - zvýšený černý okraj 100 – 120 mm, povrchová úprava okraje nehořlavý, ohnivzdorný povrch odolný pro práci se sklářským kahanem  <u>Způsob kotvení:</u>  Stůl musí mít dostatečnou pevnost a stabilitu odolávající vysokému provoznímu zatížení v dílnách.	Umístění  3.05	Kusů  11
<b>Rozměry</b>		<b>Schéma</b>  Viz. samostatná příloha č. 7	
<b>Technické informace</b>	Stůl musí být pevně přikotven k podlaze.  Technologie umístěné na stole jsou napojeny na rozvod zemního plynu, stlačeného kyslíku a stlačeného vzduch. Rozvody těchto médií budou pevně kotveny ke konstrukci stolu tak, aby bylo umožněno umístit v dosahu pracujícího uzavírací kohout.		
<b>Poznámky</b> *	Přesný barevný odstín určí investor na základě vzorků.  Cena výrobku musí být konečná, a to včetně dopravy, montáže výrobku a umístění výrobku do dispozice dle výkresové dokumentace.		


Č. výrobku <b>S.20</b>	Název <b>STŮL SKLÁŘSKÝ ZVÝŠENÝ 2000 mm</b>	Počet kusů celkem <b>2</b>	
<b>Popis výrobku</b>	<u>Konstrukce:</u> - ocelové jekly - konstrukce v boční a zadní části ztužena příčnými profily - barva: šedá* - povrchová úprava: prášková barva - v pravé části stolu vložen dřevěný úložný uzamykatelný box s 1 zásuvkou a skříňkou s 1 poličkou - barva dřevěného boxu*  <u>Pracovní deska:</u> - topolová překližka tloušťky min. 25 mm - povrchová úprava desky – nehořlavý, ohnivzdorný povrch odolný pro práci se sklářským kahanem - barva: černá - zvýšený černý okraj 100 – 120 mm, povrchová úprava okraje nehořlavý, ohnivzdorný povrch odolný pro práci se sklářským kahanem  <u>Způsob kotvení:</u>  Stůl musí mít dostatečnou pevnost a stabilitu odolávající vysokému provoznímu zatížení v dílnách.  Nosnost stolu: min. 500 kg	Umístění  3.03	Kusů  2
<b>Rozměry</b>	<b>Schéma</b>  Viz. samostatná příloha č. 8		
Šířka	2000 mm		
Hloubka	800 mm		
Výška	830 mm		
<b>Technické informace</b>			
<b>Poznámky</b> *	Přesný barevný odstín určí investor na základě vzorků.  Cena výrobku musí být konečná, a to včetně dopravy, montáže výrobku a umístění výrobku do dispozice dle výkresové dokumentace.		

Č. výrobku <b>S.21</b>	<b>Název</b> <b>STŮL SKLÁŘSKÝ PRO</b> <b>HANDICAPOVANÉ</b>	<b>Počet kusů celkem</b> <b>4</b>	
<b>Popis výrobku</b>	<u>Konstrukce:</u> - ocelové jekly - konstrukce v boční a zadní části ztužena příčnými profily - barva konstrukce: šedá* - povrchová úprava: prášková barva - v pravé části stolu vložen dřevěný úložný uzamykatelný box s 1 zásuvkou a skříňkou s 1 poličkou - barva dřevěného boxu*  <u>Pracovní deska:</u> - topolová překližka tloušťky min. 25 mm - povrchová úprava desky – nehořlavý, ohnivzdorný povrch odolný pro práci se sklářským kahanem - barva: černá - zvýšený černý okraj 70 – 120 mm, povrchová úprava okraje nehořlavý, ohnivzdorný povrch odolný pro práci se sklářským kahanem  Stůl musí mít dostatečnou pevnost a stabilitu odolávající vysokému provoznímu zatížení v dílnách.  Nosnost stolu: min. 500 kg	<b>Umístění</b>  3.01 3.05	<b>Kusů</b>  2 2
<b>Rozměry</b>		<b>Schéma</b>  Viz. samostatná příloha č. 9	
<b>Šířka</b>	2000 mm		
<b>Hloubka</b>	800 mm		
<b>Výška</b>	Výškově nastavitelný min. v rozmezí 760 – 830 mm		
<b>Technické informace</b>	Stůl musí být pevně přikotven k podlaze.  Technologie umístěné na stole jsou napojeny na rozvod zemního plynu, stlačeného kyslíku a stlačeného vzduchu. Rozvody těchto médií budou pevně kotveny ke konstrukci stolu tak, aby bylo umožněno umístit v dosahu pracujícího uzavírací kohout.		
<b>Poznámky</b> *	Přesný barevný odstín určí investor na základě vzorků.  Cena výrobku musí být konečná, a to včetně dopravy, montáže výrobku a umístění výrobku do dispozice dle výkresové dokumentace.		


Č. výrobku <b>S.22</b>	Název <b>STŮL PRO SPÁJOVNU S DESKOU ZE ŠAMOTOVÝCH CIHEL</b>	Počet kusů celkem <b>4</b>	
Popis výrobku	<p>Stůl pro spájovnu pro 6 žáků vedle sebe.</p> <p><u>Konstrukce:</u>  - ocelový rám  - barva: šedá*  - povrchová úprava: prášková barva  - nosnost stolu min. 500 kg</p> <p><u>Pracovní deska:</u>  - šamotové cihly uložené na ocelovém roštu</p> <p><u>Způsob kotvení:</u></p> <p>Stůl musí mít dostatečnou pevnost a stabilitu odolávající vysokému provoznímu zatížení v dílnách.</p>	Umístění 2.11	Kusů 4
<b>Rozměry</b>		<b>Schéma</b>	
Šířka	2100 - 2120 mm	Viz. samostatná příloha č. 10	
Hloubka	600 – 620 mm		
Výška**	730 – 750 mm		
<b>Technické informace</b>	<p>Stůl musí být pevně přikotven k podlaze.</p> <p>Technologie umístěné na stole jsou napojeny na rozvod zemního plynu s stlačeného vzduch. Rozvody těchto médií budou pevně kotveny ke konstrukci stolu tak, aby bylo umožněno umístit v dosahu pracujícího uzavírací kohout.</p>		
<b>Poznámky</b>	<p>* Přesný barevný odstín určí investor na základě vzorků.</p> <p>** Stoly S.01 – S.12, S.22 a S.23 musí mít jednotnou výšku.</p> <p>Cena výrobku musí být konečná, a to včetně dopravy, montáže výrobku a umístění výrobku do dispozice dle výkresové dokumentace.</p>		


Č. výrobku <b>S.23</b>	<b>STŮL PRO SPÁJOVNU S DESKOU ZE ŠAMOTOVÝCH CIHEL PRO HANDICAPOVANÉ</b>	Počet kusů celkem <b>2</b>	
<b>Popis výrobku</b>	<p>Stůl pro spájoVnu.</p> <p><u>Konstrukce:</u> - ocelový rám - barva: šedá* - povrchová úprava: prášková barva</p> <p><u>Pracovní deska:</u> - úprava desky – povrch ze šamotových cihel</p> <p><u>Způsob kotvení:</u></p> <p>Stůl musí mít dostatečnou pevnost a stabilitu odolávající vysokému provoznímu zatížení v dílnách.</p>	Umístění 2.11	Kusů 2
<b>Rozměry</b>	<b>Schéma</b>		
Šířka	1500 mm	Viz. samostatná příloha č. 11	
Hloubka	600 mm		
Výška**	730 – 750 mm		
<b>Technické informace</b>	<p>Stůl musí být pevně přikotven k podlaze.</p> <p>Technologie umístěné na stole jsou napojeny na rozvod zemního plynu a stlačeného vzduch. Rozvody těchto médií budou pevně kotveny ke konstrukci stolu tak, aby bylo umožněno umístit v dosahu pracujícího uzavírací kohout.</p>		
<b>Poznámky</b>	<p>* Přesný barevný odstín určí investor na základě vzorků.</p> <p>** Stoly S.01 – S.12, S.22 a S.23 musí mít jednotnou výšku.</p> <p>Cena výrobku musí být konečná, a to včetně dopravy, montáže výrobku a umístění výrobku do dispozice dle výkresové dokumentace.</p>		

# ŽIDLE


Č. výrobku Z.01	Název ŽIDLE DÍLENSKÁ 1	Počet kusů celkem 73																						
<p><b>Popis výrobku</b></p> <p>Odolná dílenská pracovní židle s opěrákem a kluzáky, výškově nastavitelná, bez područek. Opatřeno opěrkou na nohy.</p> <p><u>Konstrukce:</u></p> <ul style="list-style-type: none"> <li>- kovová konstrukce</li> <li>- kluzáky</li> <li>- výškově stavitelný opěrný kruh pod nohy</li> </ul> <p><u>Sedák a opěrka:</u></p> <ul style="list-style-type: none"> <li>- úprava sedáku: omyvatelný, odolný materiál, nečalouněný; odolný prachu, chemikáliím olejům i mechanickému poškození</li> <li>- úprava opěrky: omyvatelný, odolný materiál, nečalouněný; odolný prachu, chemikáliím olejům i mechanickému poškození</li> <li>- výškově nastavitelná výška sedáku</li> <li>- nosnost židle min. 110 kg</li> </ul>		<p>Umístění</p> <table border="0"> <tr><td>2.05</td><td>14</td></tr> <tr><td>2.14+2.15</td><td>6</td></tr> <tr><td>2.17</td><td>14</td></tr> <tr><td>2.20</td><td>1</td></tr> <tr><td>3.05</td><td>13</td></tr> <tr><td>3.07</td><td>13</td></tr> <tr><td>3.10</td><td>12</td></tr> </table>	2.05	14	2.14+2.15	6	2.17	14	2.20	1	3.05	13	3.07	13	3.10	12	<p>Kusů</p> <table border="0"> <tr><td>14</td></tr> <tr><td>6</td></tr> <tr><td>14</td></tr> <tr><td>1</td></tr> <tr><td>13</td></tr> <tr><td>13</td></tr> <tr><td>12</td></tr> </table>	14	6	14	1	13	13	12
2.05	14																							
2.14+2.15	6																							
2.17	14																							
2.20	1																							
3.05	13																							
3.07	13																							
3.10	12																							
14																								
6																								
14																								
1																								
13																								
13																								
12																								
<p><b>Rozměry</b></p> <p>Šířka</p> <p>Hloubka</p> <p>Výška</p>	<p>Nastavitelná výška sedáku min. v rozmezí 540 - 780 mm</p>	<p><b>Schéma</b></p> 																						
<p><b>Technické informace</b></p> <p><b>Poznámky</b></p> <p>*</p>	<p>Přesný barevný odstín určí investor na základě vzorků.</p> <p>Cena výrobku musí být konečná, a to včetně dopravy, montáže výrobku a umístění výrobku do dispozice dle výkresové dokumentace.</p>																							





Č. výrobku <b>Z.02</b>	Název <b>ŽIDLE DÍLENSKÁ 2</b>	Počet kusů celkem <b>105</b>		
<b>Popis výrobku</b> Odolná dílenská pracovní židle s opěrákem a kluzáky, výškově nastavitelná.  <u>Konstrukce:</u> - kovová konstrukce - kluzáky  <u>Sedák a opěrka:</u> - úprava sedáku: omyvatelný, odolný materiál, nečalouněný; odolný prachu, chemikáliím olejům i mechanickému poškození - úprava opěrky: omyvatelný, odolný materiál, nečalouněný; odolný prachu, chemikáliím olejům i mechanickému poškození  - výškově nastavitelná výška sedáku  - nosnost židle min. 110 kg	Umístění		Kusů	
			2.09	1
			2.10	17
			2.12	17
			2.13	1
			2.18	6
			3.01	14
			3.03	9
			3.04	9
			3.10	1
3.11	8			
3.12	10			
3.14	12			
<b>Rozměry</b>	<b>Schéma</b>  			
Šířka				
Hloubka				
Výška sedáku      Nastavitelná v rozmezí min. 425 – 550 mm				
<b>Technické informace</b>				
<b>Poznámky</b> *      Přesný barevný odstín určí investor na základě vzorků.  Cena výrobku musí být konečná, a to včetně dopravy, montáže výrobku a umístění výrobku do dispozice dle výkresové dokumentace.				



Č. výrobku <b>Z.03</b>	Název <b>ŽIDLE DÍLENSKÁ BEZ OPĚRADLA</b>	Počet kusů celkem <b>33</b>	
<b>Popis výrobku</b>  Odolná dílenská pracovní židle s kluzáky, výškově nastavitelná, bez opěráku.  <u>Konstrukce:</u> - kovová konstrukce chráněna černým* plastem - výškově nastavitelná. - s kluzáky - plastová kolečka - bez opěradla  <u>Sedák:</u> - úprava sedáku: omyvatelný, odolný materiál, nečalouněný; odolný prachu, chemikáliím olejům i mechanickému poškození - tvar: kulatý		Umístění	Kusů
<b>Rozměry</b>		<b>Schéma</b>  	
Šířka			
Hloubka			
Výška sedáku	Výškově nastavitelný sedák 410 – 540 mm		
<b>Technické informace</b>			
<b>Poznámky</b> *	Přesný barevný odstín určí investor na základě vzorků.  Cena výrobku musí být konečná, a to včetně dopravy, montáže výrobku a umístění výrobku do dispozice dle výkresové dokumentace.	2.05 2.07 2.11 2.14 2.18	2 5 14 6 6



# SKŘÍNĚ



Č. výrobku	SK.01	Název	SKŘÍŇ POLICOVÁ	Počet kusů celkem	10
Popis výrobku	<p><u>Konstrukce:</u></p> <ul style="list-style-type: none"> <li>- svařovaná ocelová konstrukce</li> <li>- dvoudvěřová</li> <li>- perforovaný vnitřek dveří umožňující instalaci závěsného systému pro uložení nástrojů</li> </ul> <p><u>Barva:</u></p> <ul style="list-style-type: none"> <li>- korpus: šedá* prášková barva</li> <li>- dveře: šedá* prášková barva</li> </ul> <p><u>Police:</u></p> <ul style="list-style-type: none"> <li>- počet: 4</li> <li>- materiál: kovové</li> <li>- min. nosnost: 100 kg</li> <li>- možnost výškového nastavení uložení polic</li> </ul> <p><u>Způsob zavírání:</u></p> <ul style="list-style-type: none"> <li>- uzamykatelná na klíč,</li> <li>- dodáno se 3 totožnými klíči</li> <li>- všechny zámky skříní v dané učebně budou shodné</li> </ul>	Umístění		Kusů	
			2.05		1
		2.08		1	
		2.10		1	
		2.12		1	
		2.20		2	
		3.04		1	
		3.11		2	
		3.13		1	
<b>Rozměry</b>			<b>Schéma</b>		
Šířka	950 mm				
Hloubka	600 mm				
Výška***	1900 - 1950 mm				
<b>Technické informace</b>					
<b>Poznámky</b>					
*	Přesný barevný odstín určí investor na základě vzorků.				
***	Všechny nově dodávané skříně, jejichž výška je volitelná v rozmezí 1900-1950 mm, musí mít stejnou výšku.				
	Cena výrobku musí být konečná, a to včetně dopravy, montáže výrobku a umístění výrobku do dispozice dle výkresové dokumentace.				

Č. výrobku <b>SK.02</b>	Název <b>SKŘÍŇ POLICOVÁ UZAMYKATELNÁ</b>	Počet kusů celkem <b>6</b>	
<b>Popis výrobku</b>	<u>Konstrukce:</u> - celosvařovaná - dvoudveřová - perforovaný vnitřek dveří umožňující instalaci závěsného systému pro uložení nástrojů - v policích 40 malých zásobníků (75 x 102 x 215 mm) a 24 zásobníků středních (125 x 150 x 235 mm) pro uložení drobných součástek  <u>Barva:</u> - korpus: šedá* prášková barva - dveře: šedá* prášková barva  <u>Police:</u> - počet: 11 - materiál: kovové - min. nosnost: 60 kg - možnost výškového nastavení uložení polic  <u>Způsob zavírání:</u> - uzamykatelná na klíč, - dodáno se 3 totožnými klíči - všechny zámky skříní v dané učebně budou shodné	<b>Umístění</b>  2.10 2.12 3.10 3.14	<b>Kusů</b>  1 1 2 2
<b>Rozměry</b>	<b>Schéma</b>		
Šířka			
Hloubka			
Výška***			
<b>Technické informace</b>			
<b>Poznámky</b>	* Přesný barevný odstín určí investor na základě vzorků.  *** Všechny nově dodávané skříně ve jejichž výška je volitelná v rozmezí 1900-1950 mm musí mít stejnou výšku.  Cena výrobku musí být konečná, a to včetně dopravy, montáže výrobku a umístění výrobku do dispozice dle výkresové dokumentace.		

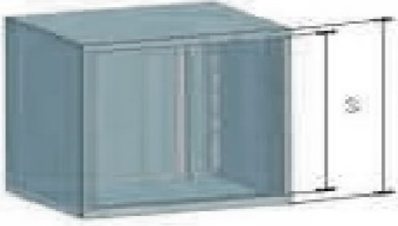

Č. výrobku <b>SK.03</b>	Název <b>SKŘÍŇ POLICOVÁ SE ZÁSUVKAMI</b>	Počet kusů celkem <b>9</b>	
<b>Popis výrobku</b>	<p><u>Konstrukce:</u></p> <ul style="list-style-type: none"> <li>- celosvařovaná</li> <li>- dvoudveřová, centrální zamykání</li> <li>- police v horní části, v dolní části zásuvky</li> <li>- perforovaný vnitřek dveří umožňující instalaci závěsného systému pro uložení nástrojů</li> </ul> <p><u>Barva:</u></p> <ul style="list-style-type: none"> <li>- korpus: šedá* prášková barva</li> <li>- dveře: šedá* prášková barva</li> </ul> <p><u>Police:</u></p> <ul style="list-style-type: none"> <li>- počet: 2</li> <li>- materiál: kovové</li> <li>- min. nosnost: 100 kg</li> </ul> <p><u>Zásuvky:</u></p> <ul style="list-style-type: none"> <li>- 2x zásuvka v. 80 - 85 mm</li> <li>- 3x zásuvka v. 125 - 130 mm</li> <li>- 2x zásuvka v. 170 - 175 mm, 80% výsuv</li> </ul> <p><u>Způsob zavírání:</u></p> <ul style="list-style-type: none"> <li>- uzamykatelná na klíč,</li> <li>- dodáno se 3 totožnými klíči</li> <li>- všechny zámky skříně v dané učebně budou shodné</li> </ul>	<b>Umístění</b>	<b>Kusů</b>
<b>Rozměry</b>		<b>Schéma</b>	
Šířka	950 mm		
Hloubka	600 mm		
Výška***	1900 - 1950 mm		
<b>Technické informace</b>			
<b>Poznámky</b> <p>* Přesný barevný odstín určí investor na základě vzorků.</p> <p>*** Všechny nově dodávané skříně ve jejichž výška je volitelná v rozmezí 1900-1950 mm musí mít stejnou výšku.</p> <p>Cena výrobku musí být konečná, a to včetně dopravy, montáže výrobku a umístění výrobku do dispozice dle výkresové dokumentace.</p>			


Č. výrobku <b>SK.04</b>	Název <b>SKŘÍŇKA POLICOVÁ</b>	Počet kusů celkem <b>18</b>	
<b>Popis výrobku</b>	<u>Konstrukce:</u> - celosvařovaná - dvoudveřová, centrální zamykání - police - perforovaný vnitřek dveří umožňující instalaci závěsného systému pro uložení nástrojů  <u>Barva:</u> - korpus: šedá* prášková barva - dveře: šedá* prášková barva  <u>Police:</u> - počet: 4 - materiál: kovové - min. nosnost: 60 kg - možnost výškového nastavení uložení polic  <u>Způsob zavírání:</u> - uzamykatelná na klíč, - dodáno se 3 totožnými klíči - všechny zámky skříní v dané učebně budou shodné	<b>Umístění</b>  2.07 2.08 2.10 2.12 2.17 3.02 3.06  3.14	<b>Kusů</b>  3 2 2 2 5 2 1  1
<b>Rozměry</b>	<b>Schéma</b>		
Šířka	800 mm		
Hloubka	600 mm		
Výška	1000 mm		
<b>Technické informace</b>			
<b>Poznámky</b> *	Přesný barevný odstín určí investor na základě vzorků.  Cena výrobku musí být konečná, a to včetně dopravy, montáže výrobku a umístění výrobku do dispozice dle výkresové dokumentace.  		

Č. výrobku <b>SK.05</b>	Název <b>SKŘÍŇKA POLICOVÁ</b>	Počet kusů celkem <b>2</b>		
<b>Popis výrobku</b>	<u>Konstrukce:</u> - celosvařovaná - dvoudveřová, centrální zamykání - police - perforovaný vnitřek dveří umožňující instalaci závěsného systému pro uložení nástrojů  <u>Barva:</u> - korpus: šedá* prášková barva - dveře: šedá* prášková barva  <u>Police:</u> - počet: 6 - materiál: kovové, povrchová úprava šedá* prášková barva nebo pozink - min. nosnost: 60 kg - možnost výškového nastavení uložení polic  <u>Způsob zavírání:</u> - uzamykatelná na klíč, - dodáno se 3 totožnými klíči - všechny zámky skříní v dané učebně budou shodné	<b>Umístění</b>  2.09 2.13	<b>Kusů</b>  1 1	
<b>Rozměry</b>	<b>Schéma</b>    			
Šířka				800 mm
Hloubka				600 mm
Výška	1000 mm			
<b>Technické informace</b>				
<b>Poznámky</b> *	Přesný barevný odstín určí investor na základě vzorků.  Cena výrobku musí být konečná, a to včetně dopravy, montáže výrobku a umístění výrobku do dispozice dle výkresové dokumentace.			

Č. výrobku <b>SK.06</b>	Název <b>SKŘÍŇKA ZÁSUVKOVÁ</b>	Počet kusů celkem <b>4</b>	
<b>Popis výrobku</b>	<p><u>Konstrukce:</u></p> <ul style="list-style-type: none"> <li>- celosvařovaná</li> <li>- celosvařovaná</li> <li>- dvoudveřová, centrální zamykání</li> <li>- zásuvky</li> <li>- perforovaný vnitřek dveří umožňující instalaci závěsného systému pro uložení nástrojů</li> </ul> <p><u>Barva:</u></p> <ul style="list-style-type: none"> <li>- korpus: šedý* lak</li> <li>- dveře: šedý* lak</li> </ul> <p><u>Zásuvky:</u></p> <ul style="list-style-type: none"> <li>- počet: 6</li> <li>- materiál: kovové</li> <li>- zásuvky stejně hluboké</li> <li>- výsuv min. 85%</li> <li>- min. nosnost: 50 kg</li> </ul> <p><u>Způsob zavírání:</u></p> <ul style="list-style-type: none"> <li>- uzamykatelná na klíč,</li> <li>- dodáno se 3 totožnými klíči</li> <li>- všechny zámky skříní v dané učebně budou shodné</li> </ul>	<b>Umístění</b>	<b>Kusů</b>
<b>Rozměry</b>		<b>Schéma</b>	
Šířka	800 mm		
Hloubka	600 mm		
Výška	1000 mm		
<b>Technické informace</b>			
<b>Poznámky</b> *	<p>Přesný barevný odstín určí investor na základě vzorků.</p> <p>Cena výrobku musí být konečná, a to včetně dopravy, montáže výrobku a umístění výrobku do dispozice dle výkresové dokumentace.</p>		




Č. výrobku <b>SK.07</b>	Název <b>SKŘÍŇKA ZÁSUVKOVÁ</b>	Počet kusů celkem <b>5</b>	
<b>Popis výrobku</b>	<u>Konstrukce:</u> - celosvařovaná - dvoudveřová, centrální zamykání - zásuvky - perforovaný vnitřek dveří umožňující instalaci závěsného systému pro uložení nástrojů  <u>Barva:</u> - korpus: šedá* prášková barva - dveře: šedá* prášková barva  <u>Zásuvky:</u> - počet: 8 - materiál: kovové - zásuvky stejně hluboké - výsuv min. 85% - min. nosnost: 50 kg  <u>Způsob zavírání:</u> - uzamykatelná na klíč, - dodáno se 3 totožnými klíči - všechny zámky skříní v dané učebně budou shodné	<b>Umístění</b>  2.13 3.02 3.06 3.09 3.14	<b>Kusů</b>  1 1 1 1 1
<b>Rozměry</b>		<b>Schéma</b>	
Šířka	800 mm		
Hloubka	600 mm		
Výška	1000 mm		
<b>Technické informace</b>			
<b>Poznámky</b> *	Přesný barevný odstín určí investor na základě vzorků.  Cena výrobku musí být konečná, a to včetně dopravy, montáže výrobku a umístění výrobku do dispozice dle výkresové dokumentace.		

Č. výrobku <b>SK.08</b>	Název <b>SKŘÍŇ NA CHEMIKÁLIE</b>	Počet kusů celkem <b>1</b>	
<b>Popis výrobku</b>	<u>Konstrukce:</u> - celosvařovaná, ocelová - dvoudveřová  <u>Barva:</u> - korpus: šedá* prášková barva - dveře: šedá* prášková barva  <u>Police:</u> - počet: 4+4 záchytné vany z pozinkového plechu s roštem - záchytný objem 19 L / 1 vana - materiál: pozinkovaný plech - min. nosnost: 60 kg  <u>Způsob zavírání:</u> - uzamykatelná na klíč, bezpečnostní zámek s otočnou rukojetí - dodáno se 3 totožnými klíči	Umístění  1.02	Kusů 1
<b>Rozměry</b>	<b>Schéma</b>  		
Šířka	950 mm		
Hloubka	600 mm		
Výška***	1900 - 1950 mm		
<b>Technické informace</b>			
<b>Poznámky</b> *  ***	Přesný barevný odstín určí investor na základě vzorků.  Všechny nově dodávané skříně ve jejichž výška je volitelná v rozmezí 1900-1950 mm musí mít stejnou výšku.  Cena výrobku musí být konečná, a to včetně dopravy, montáže výrobku a umístění výrobku do dispozice dle výkresové dokumentace.		


Č. výrobku <b>SK.09</b>	Název <b>SKŘÍŇ NA JEDY</b>	Počet kusů celkem <b>1</b>			
<b>Popis výrobku</b>	<u>Konstrukce:</u> - celokovová, celosvařovaná konstrukce - dvoudvěřová  <u>Barva:</u> - korpus: šedá* prášková barva - dveře: šedá* prášková barva, dveře označeny příslušným bezpečnostním označením  <u>Police:</u> - počet: 4+4 záchytné vany z pozinkového plechu s roštem - záchytný objem 19 L / 1 vana - materiál: pozinkovaný plech - min. nosnost: 60 kg  <u>Způsob zavírání:</u> - uzamykatelná na klíč, bezpečnostní zámek s otočnou rukojetí - dodáno se 3 totožnými klíči	Umístění  1.01	Kusů  1		
<b>Rozměry</b>	<b>Schéma</b>				
Šířka				920 mm	
Hloubka				600 mm	
Výška				1900 - 1950 mm	
<b>Technické informace</b>					
<b>Poznámky</b>	* Přesný barevný odstín určí investor na základě vzorků.  *** Všechny nově dodávané skříně ve jejichž výška je volitelná v rozmezí 1900-1950 mm musí mít stejnou výšku.  Cena výrobku musí být konečná, a to včetně dopravy, montáže výrobku a umístění výrobku do dispozice dle výkresové dokumentace.				


Č. výrobku SK.10	Název <b>SKŘÍŇKA ZÁSUVKOVÁ K VYSTAVENÍ VZORŮ</b>	Počet kusů celkem <b>2</b>			
<b>Popis výrobku</b>	<p>Skříňka se šesti zásuvkami, kde je horní zásuvka uzamykatelná a má minimální hloubku 120 mm.</p> <p><u>Konstrukce:</u></p> <ul style="list-style-type: none"> <li>- celokovová konstrukce</li> <li>- zásuvky</li> <li>- horní plocha skříňky prosklená, umožňující vidět obsah horní zásuvky</li> </ul> <p><u>Barva:</u></p> <ul style="list-style-type: none"> <li>- korpus: šedá* prášková barva</li> <li>- dveře: šedá* prášková barva</li> </ul> <p><u>Zásuvky:</u></p> <ul style="list-style-type: none"> <li>- počet: 6, hloubka horní zásuvky min. 120 mm</li> <li>- materiál: kovová, vnitřek zásuvek vyložen plastovou či gumovou podložkou</li> <li>- barva: šedá* prášková barva</li> <li>- min. nosnost: 50 kg</li> </ul> <p><u>Způsob zavírání:</u></p> <ul style="list-style-type: none"> <li>- uzamykatelná na klíč,</li> <li>- dodáno se 3 totožnými klíči</li> <li>- všechny zámky skříní v dané učebně budou shodné</li> </ul>	Umístění 3.01	Kusů 2		
<b>Rozměry</b>	<b>Schéma</b>				
Šířka				800 mm	
Hloubka				600 mm	
Výška				1000 mm	
<b>Technické informace</b>					
<b>Poznámky</b>	<p>* Přesný barevný odstín určí investor na základě vzorků.</p> <p>Cena výrobku musí být konečná, a to včetně dopravy, montáže výrobku a umístění výrobku do dispozice dle výkresové dokumentace.</p>				

Č. výrobku SK.11	Název SKŘÍŇKA NA KOLEČKÁCH	Počet kusů celkem 17	
<b>Popis výrobku</b>	<u>Konstrukce:</u> - celokovová, celosvařovaná konstrukce - zásuvky - kolečka – aretovaná - materiál koleček: polypropylen - horní povrch skříňky pogumovaný  <u>Barva:</u> - korpus: šedá* prášková barva - zásuvky: šedá* prášková barva  <u>Zásuvky:</u> - počet: 4 různé hloubky - materiál: kovové - zásuvky stejně hluboké - výsuv min. 85% - min. nosnost: 50 kg  <u>Způsob zavírání:</u> - uzamykatelná na klíč, - dodáno se 3 totožnými klíči - všechny zámky skříní v dané učebně budou shodné	<b>Umístění</b>  3.01 3.10 3.11 3.12 3.14	<b>Kusů</b>  2 6 1 5 3
<b>Rozměry</b>	<b>Schéma</b>		
Šířka	500 mm		
Hloubka	700 mm		
Výška	Min. 650 mm - Skříňku na kolečkách musí být možné umístit pod pracovní desku všech dodávaných stolů.		
<b>Technické informace</b>			
<b>Poznámky</b> *	Přesný barevný odstín určí investor na základě vzorků.  Cena výrobku musí být konečná, a to včetně dopravy, montáže výrobku a umístění výrobku do dispozice dle výkresové dokumentace.		
			


Č. výrobku <b>SK.12</b>	Název <b>KONTEJNER NA NEPOUŽÍVANÉ KAHANY</b>	Počet kusů celkem <b>13</b>	
Popis výrobku	<p>Mobilní kontejner s kolečky se zásuvkami.</p> <p><u>Konstrukce:</u>  - celokovová, celosvařovaná konstrukce  - kolečka – aretovaná  - materiál koleček: polypropylen</p> <p><u>Barva:</u>  - korpus: šedá*  - dveře: šedá*</p> <p><u>Zásuvky:</u>  - počet: 1  - materiál: kovová  - barva: šedá*  - min. nosnost: 70 kg</p> <p><u>Způsob zavírání:</u>  - zámek/klička nebo jinak</p>	Umístění 3.05	Kusů 13
<b>Rozměry</b>		<b>Schéma</b>	
Šířka	500 mm		
Hloubka	700 mm		
Výška	780 mm		
<b>Technické informace</b>			
<b>Poznámky</b>			
*	<p>Přesný barevný odstín určí investor na základě vzorků.</p> <p>Cena výrobku musí být konečná, a to včetně dopravy, montáže výrobku a umístění výrobku do dispozice dle výkresové dokumentace.</p>		


# REGÁLY


Č. výrobku <b>R.01</b>	Název <b>REGÁL</b>	Počet kusů celkem <b>20</b>	
<b>Popis výrobku</b> <u>Konstrukce:</u> - celokovová - zaoblené hrany, plastové ochranné koncové patky  <u>Povrchová úprava:</u> - pozink nebo práškový lak šedý*  <u>Police:</u> - počet: 4 - 5 - materiál polic: celokovové pozink nebo práškový lak šedý*, případně dřevotřískové desky (MDF) osazené do kovového rámu - tloušťka police v případě použití MDF desky: min. 7 mm - min. nosnost police: 100 kg - nastavitelná výška polic po 50 mm		Umístění	Kusů
		1.01 1.03 1.05 1.06 1.08 1.12 2.05 2.09 2.11 2.13 2.14+2.1 5	1 1 4 1 3 1 2 2 3 1 1 1
<b>Rozměry</b>		<b>Schéma</b>	
Šířka	1000 mm		
Hloubka	400 - 500 mm		
Výška***	1900 - 1950 mm		
<b>Technické informace</b>			
<b>Poznámky</b> * Přesný barevný odstín určí investor na základě vzorků.  *** Výška regálů bude shodná s výškou vysokých skříní v rozmezí 1900 – 1950 mm  Cena výrobku musí být konečná, a to včetně dopravy, montáže výrobku a umístění výrobku do dispozice dle výkresové dokumentace.			


Č. výrobku <b>R.02</b>	Název <b>REGÁL</b>	Počet kusů celkem <b>5</b>	
<b>Popis výrobku</b>	<u>Konstrukce:</u> - celokovová - kovové rámy na uložení policových desek - zaoblené hrany, plastové ochranné koncové patky  <u>Povrchová úprava:</u> - pozink nebo prášková barva šedá*  <u>Police:</u> - počet: 4 - 5 - materiál polic: celokovové pozink nebo práškový lak šedý*, případně dřevotřískové desky (MDF) osazené do kovového rámu - tloušťka police v případě použití MDF desky: min. 7 mm - min. nosnost police: 150 kg- tloušťka police: min. 7 mm- min. nosnost police: 100 kg - nastavitelná výška polic po 50 mm	Umístění  2.16	Kusů  5
<b>Rozměry</b> Šířka** 2000 mm Hloubka** 400 - 500 mm Výška*** 1900 - 1950 mm		<b>Schéma</b> 	
<b>Technické informace</b>			
<b>Poznámky</b> * Přesný barevný odstín určí investor na základě vzorků. ** Rozměrové odchylky musí být odsouhlaseny investorem. *** Výška regálů bude shodná s výškou vysokých skříní v rozmezí 1900 – 1950 mm  Cena výrobku musí být konečná, a to včetně dopravy, montáže výrobku a umístění výrobku do dispozice dle výkresové dokumentace.			




Č. výrobku <b>R.03</b>	Název <b>REGÁL BEZ POLIC</b>	Počet kusů celkem <b>3</b>	
<b>Popis výrobku</b>	<p>Jednostranný regál pro vertikální skladování s min. 5 vertikálními fochy na skladování skleněných tyčí</p> <p><u>Konstrukce:</u>  - sklon rámu 6°  - oddělovací prvky jsou součástí dodávky regálu  - dřevěná podstava regálu</p> <p><u>Povrchová úprava:</u>  - šedá prášková barva* nebo</p>	Umístění 3.01	Kusů 3
<b>Rozměry</b>		<b>Schéma</b> 	
Šířka	1500 mm		
Hloubka	400 mm		
Výška	1500 mm		
<b>Technické informace</b>			
<b>Poznámky</b> * Přesný barevný odstín určí investor na základě vzorků.  Cena výrobku musí být konečná, a to včetně dopravy, montáže výrobku a umístění výrobku do dispozice dle výkresové dokumentace.			


Č. výrobku R.04	Název REGÁL S DŘEVĚNÝMI POLICEMI	Počet kusů celkem 4	
Popis výrobku	<p><u>Konstrukce:</u>  - celokovová  - kovové rámy na uložení policových desek  - zaoblené hrany, plastové ochranné koncové patky</p> <p><u>Povrchová úprava:</u>  - pozink nebo prášková barva šedá*</p> <p><u>Police:</u>  - počet: 4 - 5  - materiál polic: dřevotřískové desky (MDF) osazené do kovového rámu  - tloušťka police: min. 7 mm- min. nosnost police: 150 kg  - nastavitelná výška polic po 50 mm</p>	Umístění 3.11 3.15A a B	Kusů 1 3
<b>Rozměry</b>	<b>Schéma</b>		
Šířka	2000 mm		
Hloubka	800 mm		
Výška***	1900 - 1950 mm		
<b>Technické informace</b>			
<b>Poznámky</b>	<p>* Přesný barevný odstín určí investor na základě vzorků.</p> <p>*** Výška regálů bude shodná s výškou vysokých skříní v rozmezí 1900 – 1950 mm</p> <p>Cena výrobku musí být konečná, a to včetně dopravy, montáže výrobku a umístění výrobku do dispozice dle výkresové dokumentace.</p>		

Č. výrobku R.05	Název REGÁL S DŘEVĚNÝMI POLICEMI	Počet kusů celkem 5	
Popis výrobku	<p><u>Konstrukce:</u>  - celokovová  - kovové rámy na uložení policových desek  - zaoblené hrany, plastové ochranné koncové patky</p> <p><u>Povrchová úprava:</u>  - pozink nebo prášková barva šedá*</p> <p><u>Police:</u>  - počet: 4  - materiál polic: dřevotřískové desky (MDF) osazené do kovového rámu  - tloušťka police: min. 7 mm- min. nosnost police: 150 kg  - nastavitelná výška polic po 50 mm</p>	Umístění 2.07 3.15A a B	Kusů 3 2
<b>Rozměry</b>	<b>Schéma</b>		
Šířka	600 mm		
Hloubka	800 mm		
Výška***	800-1000 mm		
<b>Technické informace</b>			
<b>Poznámky</b>	<p>* Přesný barevný odstín určí investor na základě vzorků.</p> <p>*** Výška regálů bude shodná s výškou vysokých skříní v rozmezí 1900 – 1950 mm</p> <p>Cena výrobku musí být konečná, a to včetně dopravy, montáže výrobku a umístění výrobku do dispozice dle výkresové dokumentace.</p>		

Č. výrobku <b>R.06</b>	Název <b>REGÁL S DŘEVĚNÝMI POLICEMI</b>	Počet kusů celkem <b>2</b>	
<b>Popis výrobku</b>	<u>Konstrukce:</u> - celokovová - kovové rámy na uložení policových desek - zaoblené hrany, plastové ochranné koncové patky  <u>Povrchová úprava:</u> - pozink nebo prášková barva šedá*  <u>Police:</u> - počet: 4 - materiál polic: dřevotřískové desky (MDF) osazené do kovového rámu - tloušťka police: min. 7 mm- min. nosnost police: 150 kg - nastavitelná výška polic po 50 mm	Umístění 3.15A a B	Kusů 2
<b>Rozměry</b>		<b>Schéma</b>	
Šířka	1500 mm		
Hloubka	800 mm		
Výška***	1900 - 1950 mm		
<b>Technické informace</b>			
<b>Poznámky</b> * Přesný barevný odstín určí investor na základě vzorků.  *** Výška regálů bude shodná s výškou vysokých skříní v rozmezí 1900 – 1950 mm  Cena výrobku musí být konečná, a to včetně dopravy, montáže výrobku a umístění výrobku do dispozice dle výkresové dokumentace.			

## OSTATNÍ DÍLENSKÉ VYBAVENÍ


Č. výrobku DV.01	Název TREZOR	Počet kusů celkem 1	
<b>Popis výrobku</b>	<p>Nábytkový trezor</p> <p><u>Konstrukce:</u></p> <ul style="list-style-type: none"> <li>- celokovová</li> <li>- ohnivzdorná izolace</li> <li>- tloušťka pláště min 10 mm</li> <li>- kotvení k podlaze</li> <li>- vnitřní schránka, separátní zamykání</li> </ul> <p><u>Police:</u></p> <ul style="list-style-type: none"> <li>- počet: 1</li> <li>- materiál: kov</li> <li>- barva: černá*</li> </ul> <p><u>Zamykání:</u></p> <ul style="list-style-type: none"> <li>- trezorový bezpečnostní zámek, rozvorový uzamykací mechanismus do tří stran</li> </ul>	Umístění 1.12	Kusů 1
<b>Rozměry</b>		<b>Schéma</b>	
Šířka	435 mm		
Hloubka	445 mm		
Výška	655 mm		
<b>Technické informace</b>			
<b>Poznámky</b>	<p>* Přesný barevný odstín určí investor na základě vzorků.</p> <p>Cena výrobku musí být konečná, a to včetně dopravy, montáže výrobku a umístění výrobku do dispozice dle výkresové dokumentace.</p>		

Č. výrobku DV.02	Název POLICE NÁSTĚNNÁ	Počet kusů celkem 44	
Popis výrobku	Závěsná kovová police. Nosnost police 40 kg. Ocelový plech v šedivé barvě*.	Umístění	Kusů
		2.14 a 15	6
		2.17	6
		2.18	7
		2.19	6
		3.01	2
		3.04	3
		3.10	3
		3.12	8
		3.14	3
<b>Rozměry</b>		<b>Schéma</b>	
Šířka	1000 mm		
Hloubka	300 - 350 mm		
Výška	300 – 350 mm		
<b>Technické informace</b>			
<b>Poznámky</b>	<p>* Přesný barevný odstín určí investor na základě vzorků.</p> <p>Cena výrobku musí být konečná, a to včetně dopravy, montáže výrobku a umístění výrobku do dispozice dle výkresové dokumentace.</p>		

<b>Č. výrobku DV.03</b>	<b>Název PLECHOVÁ BEDNA NA SKLENĚNÝ ODPAD</b>	<b>Počet kusů celkem 27</b>	
<b>Popis výrobku</b>	Odolná kovová bedna. Pozink Víko Postranní sklopná madla na přenesení	<b>Umístění</b>	<b>Kusů</b>
		3.01	14
		3.05	13
<b>Rozměry</b>		<b>Schéma</b>	
Šířka	300 - 400 mm		
Hloubka	300 - 400 mm		
Výška	400 mm		
<b>Technické informace</b>			
<b>Poznámky</b>	Cena výrobku musí být konečná, a to včetně dopravy, montáže výrobku a umístění výrobku do dispozice dle výkresové dokumentace.		

Č. výrobku <b>DV.04A</b>	Název <b>NEHOŘLAVÁ SVĚTLÁ DESKA</b>	Počet kusů celkem <b>11</b>	
<b>Popis výrobku</b> <u>Tloušťka:</u> - min 10 mm  <u>Barva:</u> -šedá*  Nehořlavá deska bude osazena na stole S.19 a bude odnímatelná. V případě uložení na stole je třeba zabezpečit desku tak, aby byl znemožněn pohyb desky do stran.		Umístění  3.05	Kusů  11
<b>Rozměry</b>		<b>Schéma</b>	
Šířka	1500 mm		
Hloubka	800 mm		
Výška	- mm		
<b>Technické informace</b>			
<b>Poznámky</b> * Přesný barevný odstín určí investor na základě vzorků.  Cena výrobku musí být konečná, a to včetně dopravy, montáže výrobku a umístění výrobku do dispozice dle výkresové dokumentace.			



<b>Č. výrobku DV.04B</b>	<b>Název NEHOŘLAVÁ SVĚTLÁ DESKA</b>	<b>Počet kusů celkem 2</b>	
<b>Popis výrobku</b>	<u>Tloušťka:</u> - min 10 mm  <u>Barva:</u> -šedá*  Nehořlavá deska bude osazena na stole S.21 a bude odnímatelná. V případě uložení na stole je třeba zabezpečit desku tak, aby byl znemožněn pohyb desky do stran.	Umístění  3.05	Kusů  2
<b>Rozměry</b>		<b>Schéma</b>	
Šířka	2000 mm		
Hloubka	800 mm		
Výška	- mm		
<b>Technické informace</b>			
<b>Poznámky</b>	* Přesný barevný odstín určí investor na základě vzorků.  Cena výrobku musí být konečná, a to včetně dopravy, montáže výrobku a umístění výrobku do dispozice dle výkresové dokumentace.		

<b>Č. výrobku DV.05</b>	<b>Název VITRÍNA</b>	<b>Počet kusů celkem</b>		<b>4</b>
<b>Popis výrobku</b>	<p>Vitrína nástěnná závěsná:</p> <ul style="list-style-type: none"> <li>- sklo Connex</li> <li>- jednodveřová</li> <li>- 4 skleněné police výškově nastavitelné po 50 mm</li> </ul> <p><u>Způsob zavírání:</u></p> <ul style="list-style-type: none"> <li>- uzamykatelná na klíč,</li> <li>- dodáno se 3 totožnými klíči</li> </ul>	<b>Umístění</b>		<b>Kusů</b>
			3.05	1
			3.07	1
			3.10	1
			3.14	1
<b>Rozměry</b>		<b>Schéma</b>		
Šířka**	600 mm			
Hloubka**	300 mm			
Výška	1000 mm			
<b>Technické informace</b>				
<b>Poznámky</b>				
*	<p>Přesný barevný odstín určí investor na základě vzorků.</p> <p>Cena výrobku musí být konečná, a to včetně dopravy, montáže výrobku a umístění výrobku do dispozice dle výkresové dokumentace.</p>			

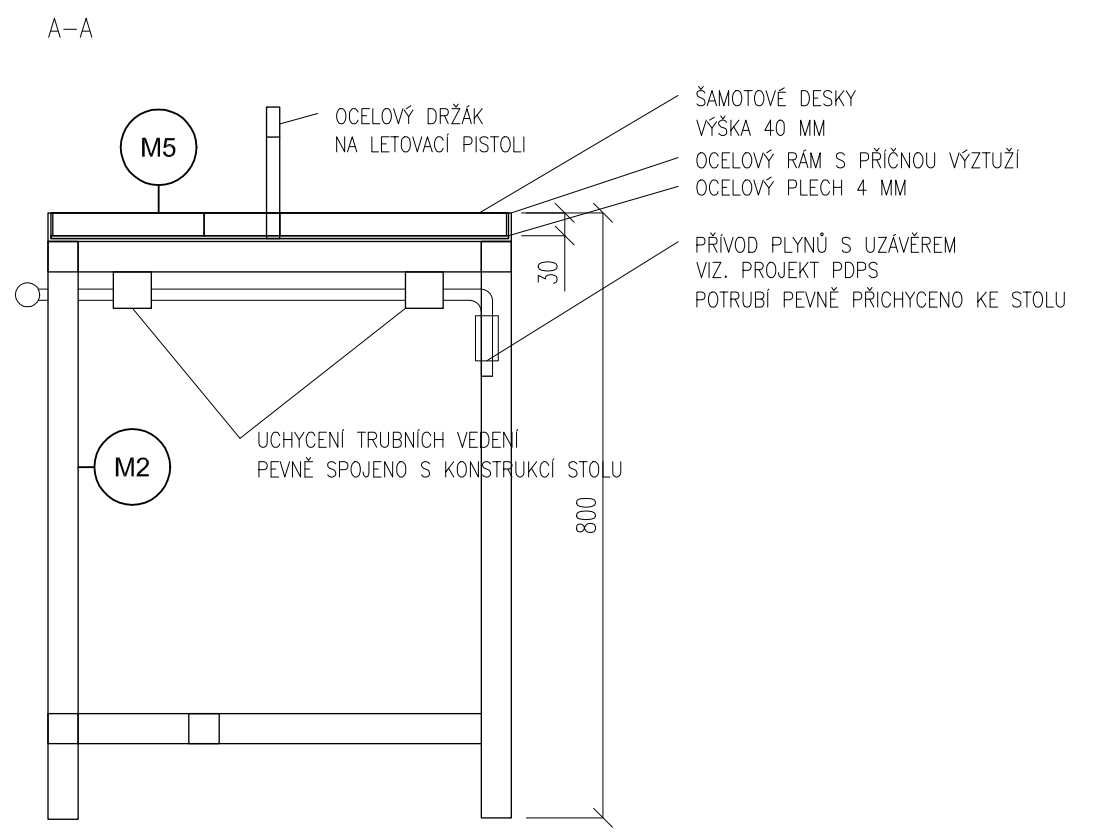
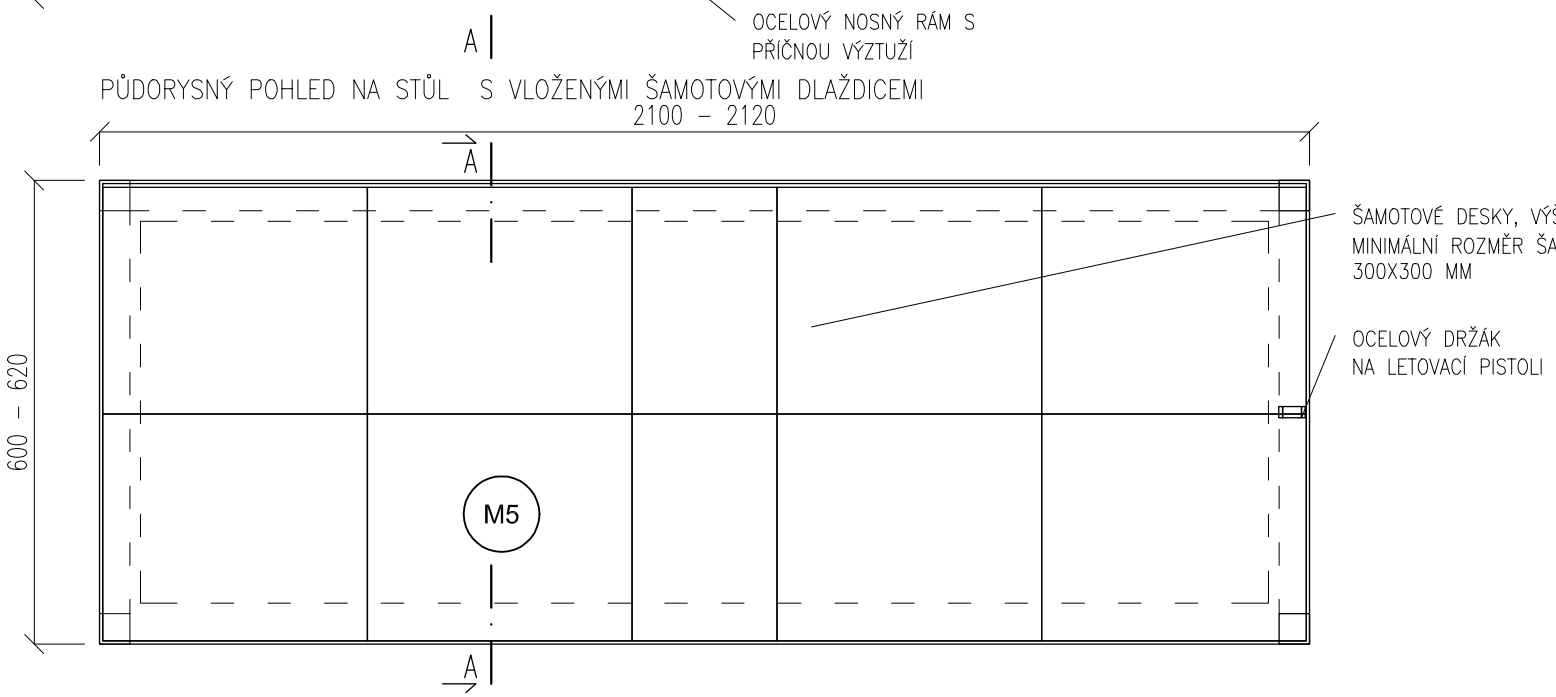
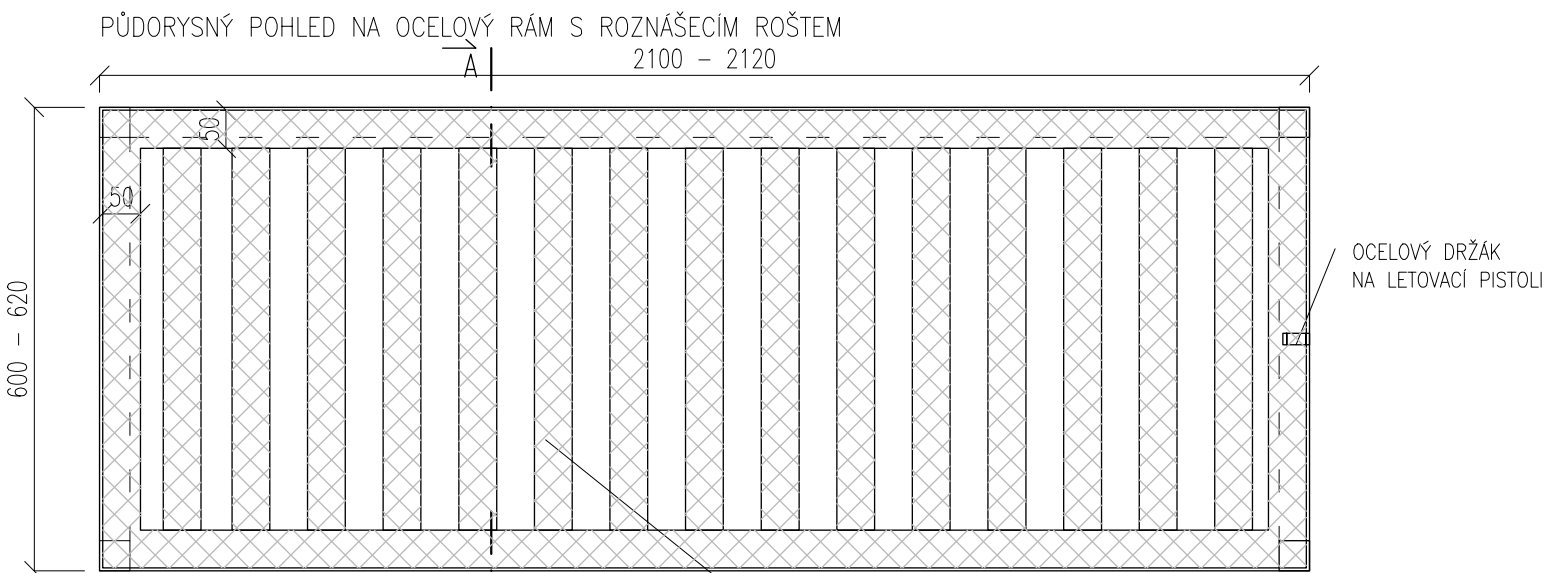
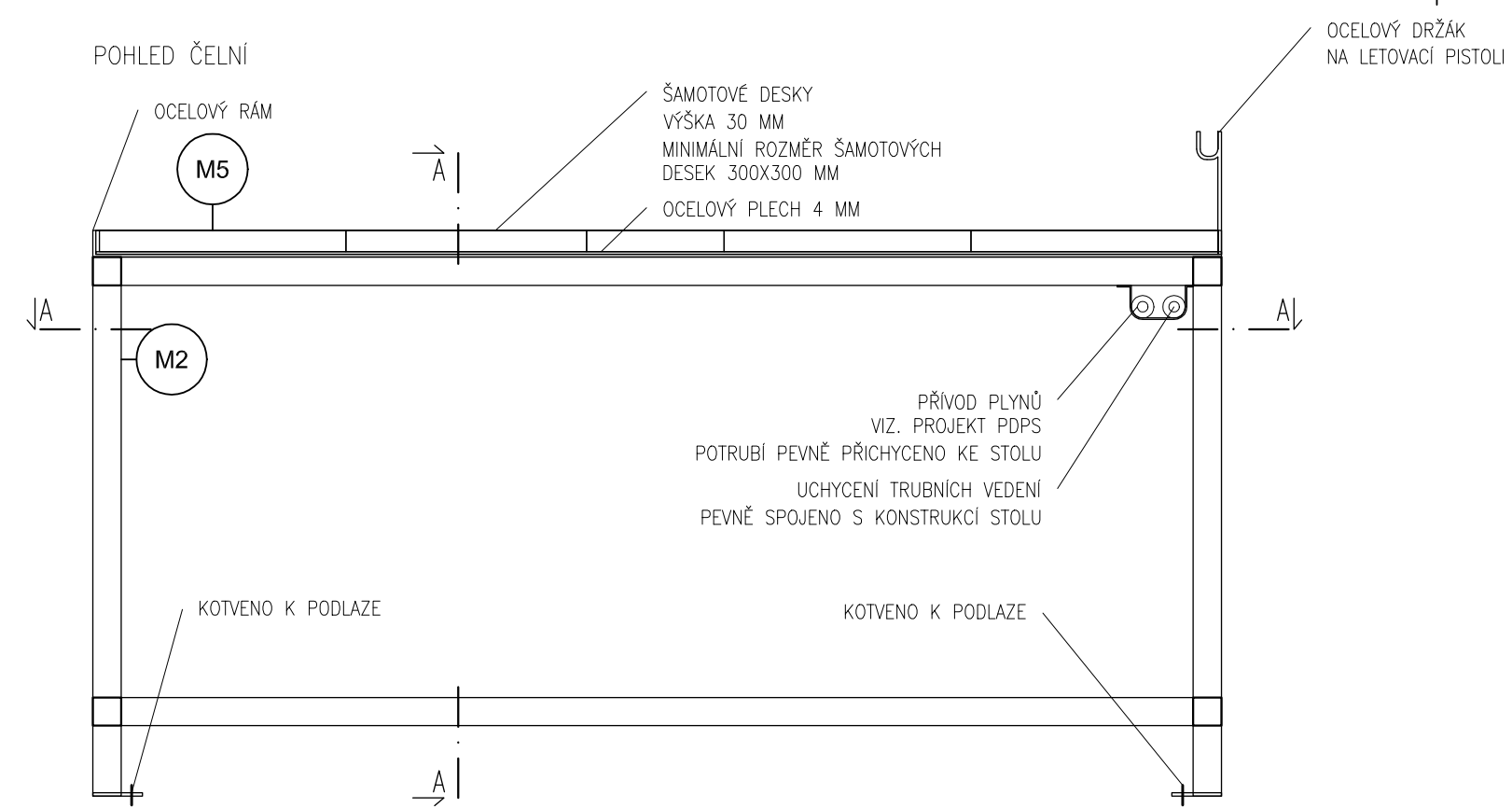
<b>Č. výrobku DV.06</b>	<b>Název TREZOR SKŘÍŇOVÝ</b>	<b>Počet kusů celkem 1</b>	
<b>Popis výrobku</b>	<p>Velkoobjemový trezor</p> <p><u>Konstrukce:</u></p> <ul style="list-style-type: none"> <li>- ohnivzdorná izolace</li> <li>- tloušťka pláště min 10 mm</li> <li>- kotvení k podlaze</li> <li>- vnitřní schránka, separátní zamykání, vyjímatelná</li> </ul> <p><u>Police:</u></p> <ul style="list-style-type: none"> <li>- počet: 3 vyjímatelné</li> <li>- materiál: kovová</li> <li>- barva: černá*</li> </ul> <p><u>Typ uzamykání:</u></p> <ul style="list-style-type: none"> <li>- mechanický klíčový zámek</li> </ul>	Umístění 2.27	Kusů 1
<b>Rozměry</b>		<b>Schéma</b>	
Šířka**	600 mm		
Hloubka**	435 mm		
Výška	1600 mm		
<b>Technické informace</b>			
<b>Poznámky</b>			
*	Přesný barevný odstín určí investor na základě vzorků.		
**	Rozměrové odchylky musí být odsouhlaseny investorem.		
	Cena výrobku musí být konečná, a to včetně dopravy, montáže výrobku a umístění výrobku do dispozice dle výkresové dokumentace.		

## PŘÍLOHY

Příloha č.1	S.13 Stůl pasířský
Příloha č.2	S.14 Stůl pasířský pro handicapované
Příloha č.3	S.15 Stůl zlatnický
Příloha č.4	S.17A Stůl zlatnický pro handicapované
Příloha č.5	S.17B Stůl zlatnický pro handicapované
Příloha č.6	S.18 Stůl sklářský foukačský
Příloha č.7	S.19 Stůl sklářský zvýšený 1500 mm
Příloha č.8	S.20 Stůl sklářský zvýšený 2000 mm
Příloha č.9	S.21 Stůl sklářský pro handicapované
Příloha č.10	S.22 Stůl pro spájovnu s deskou ze šamotových cihel
Příloha č.11	S.22 Stůl pro spájovnu s deskou ze šamotových cihel pro handicapované

## PŘÍLOHY

Příloha č.1	S.13 Stůl pasířský
Příloha č.2	S.14 Stůl pasířský pro handicapované
Příloha č.3	S.15 Stůl zlatnický
Příloha č.4	S.17A Stůl zlatnický pro handicapované
Příloha č.5	S.17B Stůl zlatnický pro handicapované
Příloha č.6	S.18 Stůl sklářský foukačský
Příloha č.7	S.19 Stůl sklářský zvýšený 1500 mm
Příloha č.8	S.20 Stůl sklářský zvýšený 2000 mm
Příloha č.9	S.21 Stůl sklářský pro handicapované
Příloha č.10	S.22 Stůl pro spájovnu s deskou ze šamotových cihel
Příloha č.11	S.22 Stůl pro spájovnu s deskou ze šamotových cihel pro handicapované




- M2** OCELOVÁ KONSTRUKCE  
ŠEDÁ PRAŠKOVÁ BARVA (PŘESNÝ BAREVNÝ ODTIN URČÍ INVESTOR NA ZÁKLADĚ VZORKŮ)
- M5** ŠAMOTOVÉ DESKY  
ROZMĚR MIN 300 X 350 X 30 MM

**POZNÁMKY:**

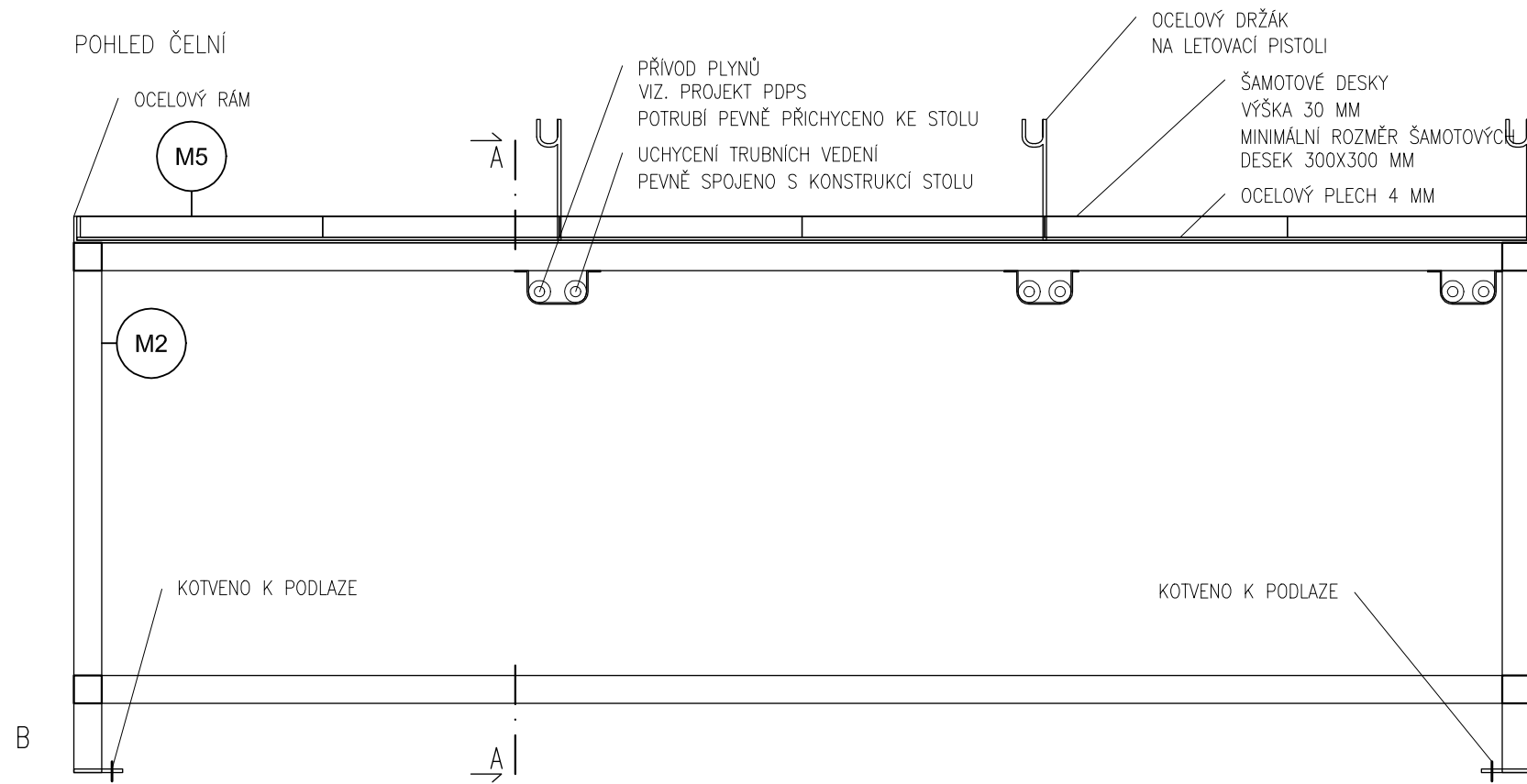
- KONSTRUKCE, MATERIÁL A POVRCHOVÁ ÚPRAVA STOLU A VŠECH JEHO ČÁSTÍ MUSÍ BÝT ODOLNÁ VYSOKÉ ZÁTĚŽI VE ŠKOLNÍM DÍLENSKÉM PROVOZU
- VÝKRESOVÁ DOKUMENTACE NENÍ DÍLENSKOU DOKUMENTACÍ
- VÝRAZNÉ ODCHYLKY MEZI PROJEKTOVOU A VÝROBNÍ DOKUMENTACÍ JE TŘEBA V PŘEDSTIHU KONZULTOVAT S PROJEKTANTEM
- BARVA KONSTRUKCE BUDE VYVZORKOVÁNA A ODSOUHLASEN INVESTOREM.
- KONEČNÝ PRVEK BUDE VYVZORKOVÁN A ODSOUHLASEN

**INVESTOREM.**

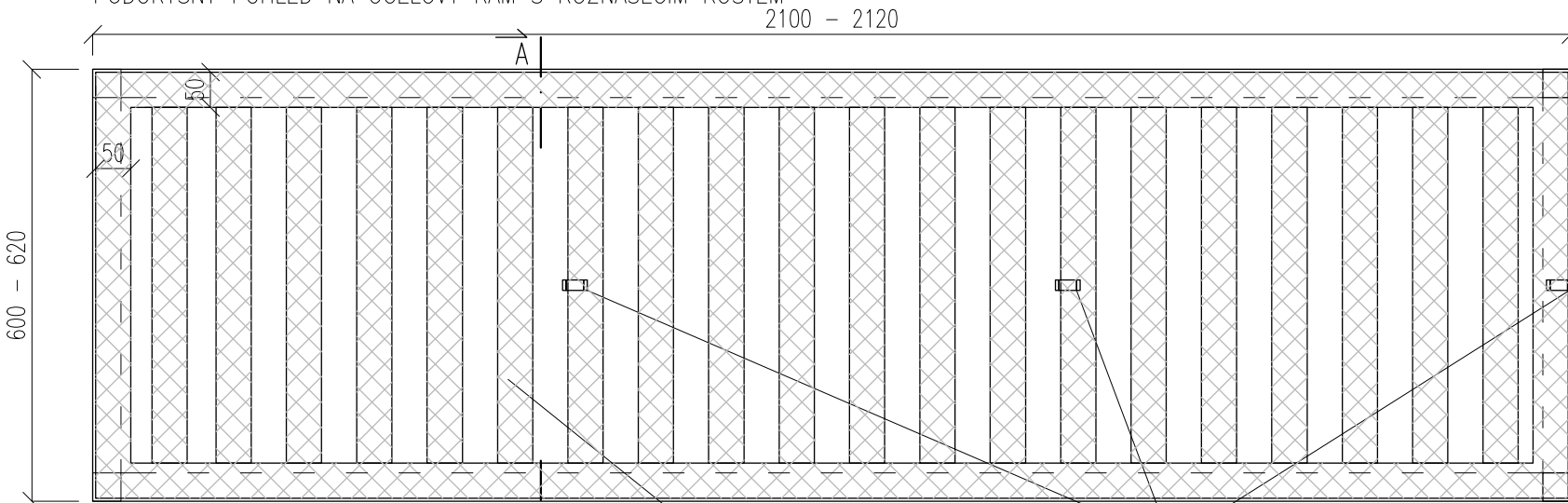
- MONTÁŽ PRVKŮ V MÍSTĚ JEJICH URČENÍ BUDE DODAVATEL PROVÁDĚT AŽ DLE SCHVÁLENÉ DODAVATELSKÉ DOKUMENTACE A PO PŘESNÉM ZAMĚŘENÍ
- DODAVATEL INTERIÉROVÉHO VYBAVENÍ JE POVINEN PRACOVAT V SOUČINNOSTI S DODAVATELÍ STAVBY
- KONSTRUKCE STOLU MUSÍ UMOŽNIT PEVNÍ KOTVENÍ STOLU K PODLAZE
- PLYNOVÉ PŘÍVODNÍ POTRUBÍ JE SOUČÁSTÍ DODÁVKY STAVBY A JEHO KONCOVÉ PRVKY BUDOU OSAZENY AŽ PO DODÁNÍ STOLŮ

<b>VEDOUcí ZAKÁZKY</b> Ing. arch. MICHAL HLAVÁČEK	<b>HLAVNÍ ARCHITEKT</b> Ing. arch. MICHAL HLAVÁČEK	<b>VYPRACOVAL</b> Ing. arch. KAREL MUSIL Ing. arch. BARBORA JANÍKOVÁ	 <p><b>Hlaváček - architekti s.r.o.</b> Vítězné náměstí 2/577, 160 00 Praha 6 tel.: +420 222 744 300, fax: +420 220 561 546 iristina.hlavackova@hlavacek-architekti.cz www.hlavacek-architekti.cz   IČO: 259 26 497</p>		
<b>HIP</b> Ing. DANIELA MAXOVÁ	<b>HLAVNÍ PROJEKTANT</b> Ing. arch. MICHAL HLAVÁČEK	<b>SCHVÁLIL</b> Ing. arch. MICHAL HLAVÁČEK			
<b>INVESTOR</b> LIBERECKÝ KRAJ U JEZU 642/2a, 461 80 LIBEREC 2			<b>DATUM</b> 06/2017	<b>ČÍSLO ZAKÁZKY</b> HA.16.07.768	<b>NAHRADUJE VÝKRES Č.</b> ***
<b>AKCE</b> CENTRUM ODBORNÉHO VZDĚLÁVÁNÍ ŘEMESEL STŘEDNÍ ŠKOLA ŘEMESEL A SLUŽEB V JABLONCI NAD NISOU BUDOVA DÍLEN ODBORNÉHO VÝCVIKU, PODHORSKÁ 54, JABLONEC NAD NISOU Katastrální území: 655970 JABLONEC NAD NISOU Číslo katastru: 467/7,1199/1			<b>STUPEŇ DOKUMENTACE INTERIÉRU</b> 2xA4	<b>FORMÁT</b> 2xA4	<b>ČÍSLO PARÉ</b>
<b>OBSAH</b> S.23 STŮL PRO SPÁJOVNU S DESKOU ZE ŠAMOTOVÝCH CIHEL PRO HANDICAPOVANÉ			<b>ČÁST DOKUMENTACE</b> <b>xx</b>	<b>MĚŘÍTKO</b> <b>1:10</b>	
			<b>OBJEKT</b>	<b>ČÍSLO VÝKRESU</b> <b>PŘÍLOHA Č. 11</b>	

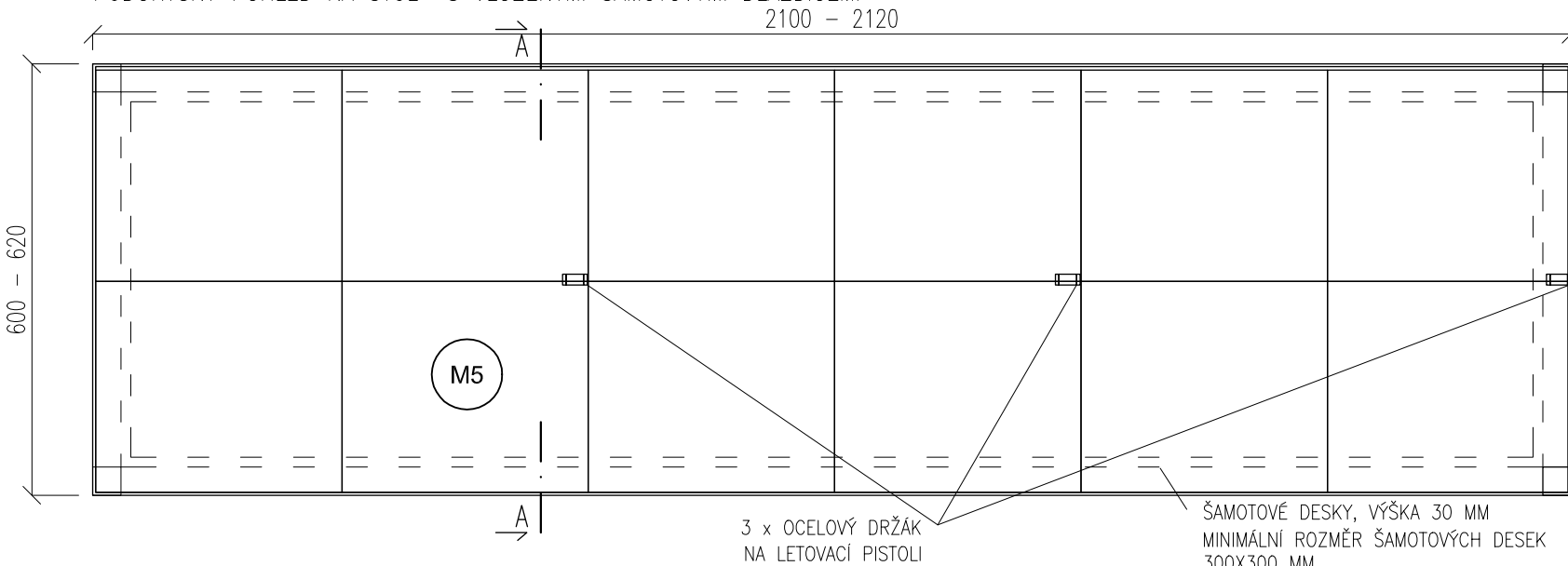
POHLED ČELNÍ



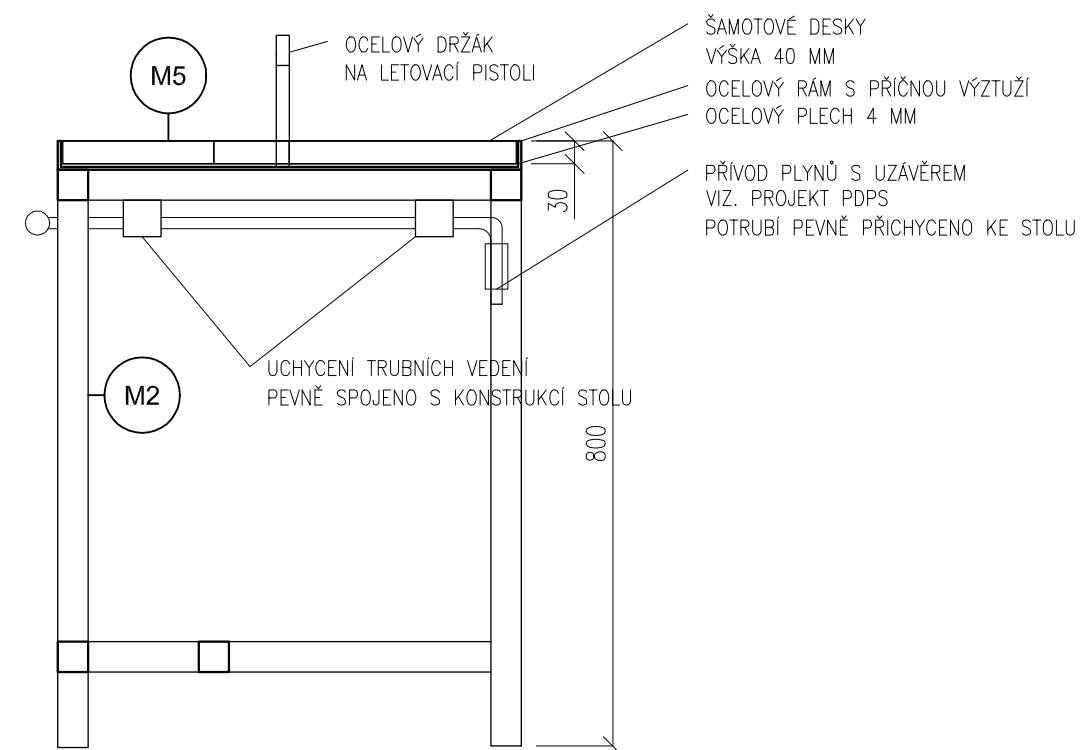
PŮDORYSNÝ POHLED NA OCELOVÝ RÁM S ROZNAŠECÍM ROŠTEM



PŮDORYSNÝ POHLED NA STŮL S VLOŽENÝMI ŠAMOTOVÝMI DLAŽDICEMI



A-A



M2

OCELOVÁ KONSTRUKCE  
ŠEDÁ PRAŠKOVÁ BARVA (PŘESNÝ BAREVNÝ ODTÍN URČÍ INVESTOR NA ZÁKLADĚ VZORKŮ)

M5

ŠAMOTOVÉ DESKY  
ROZMĚR MIN 300 X 350 X 30 MM

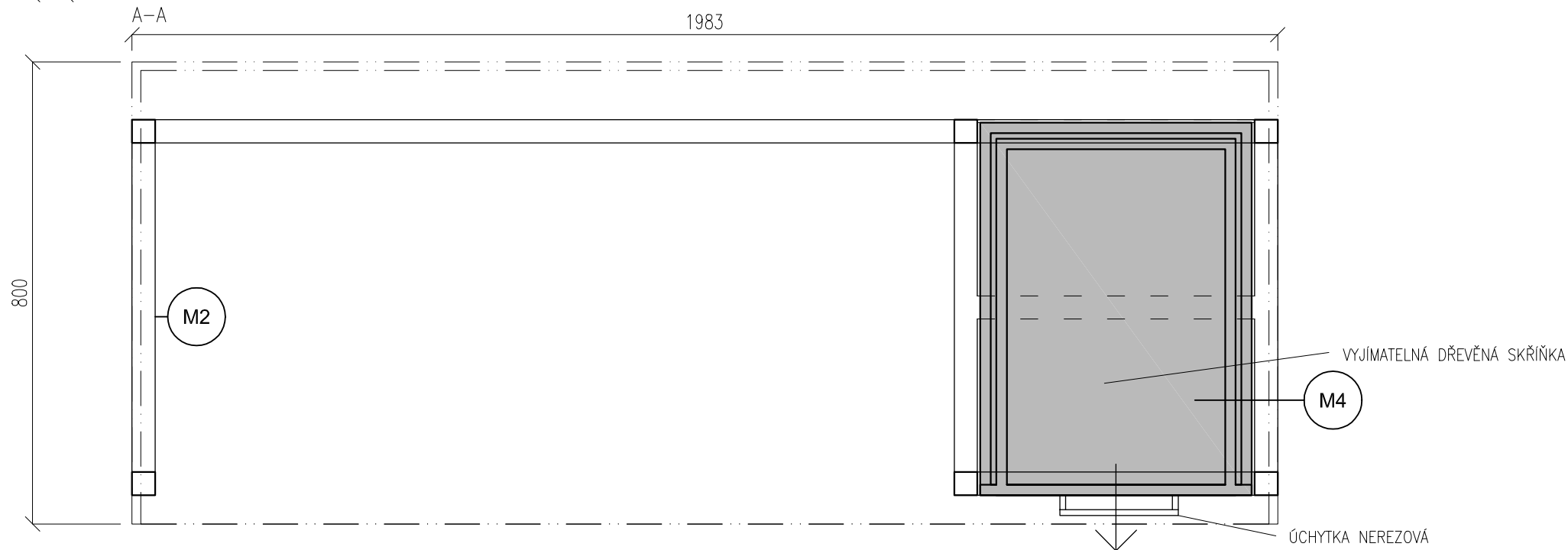
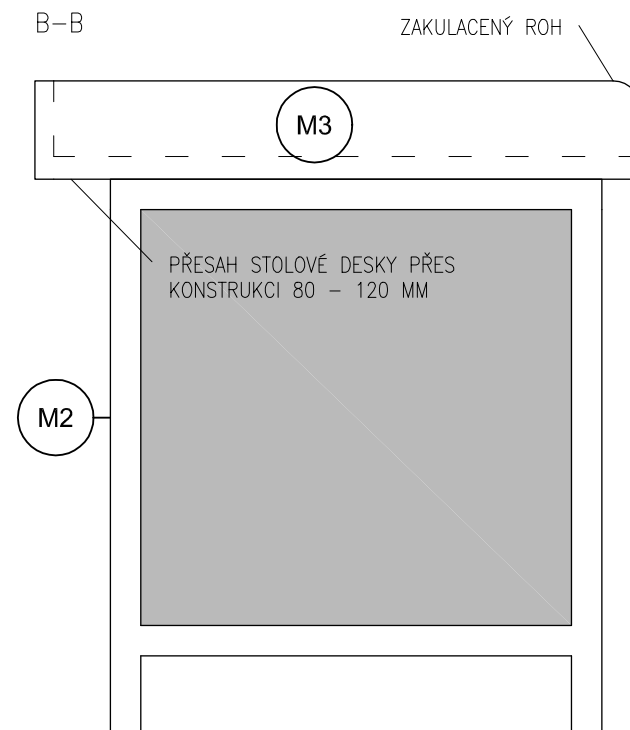
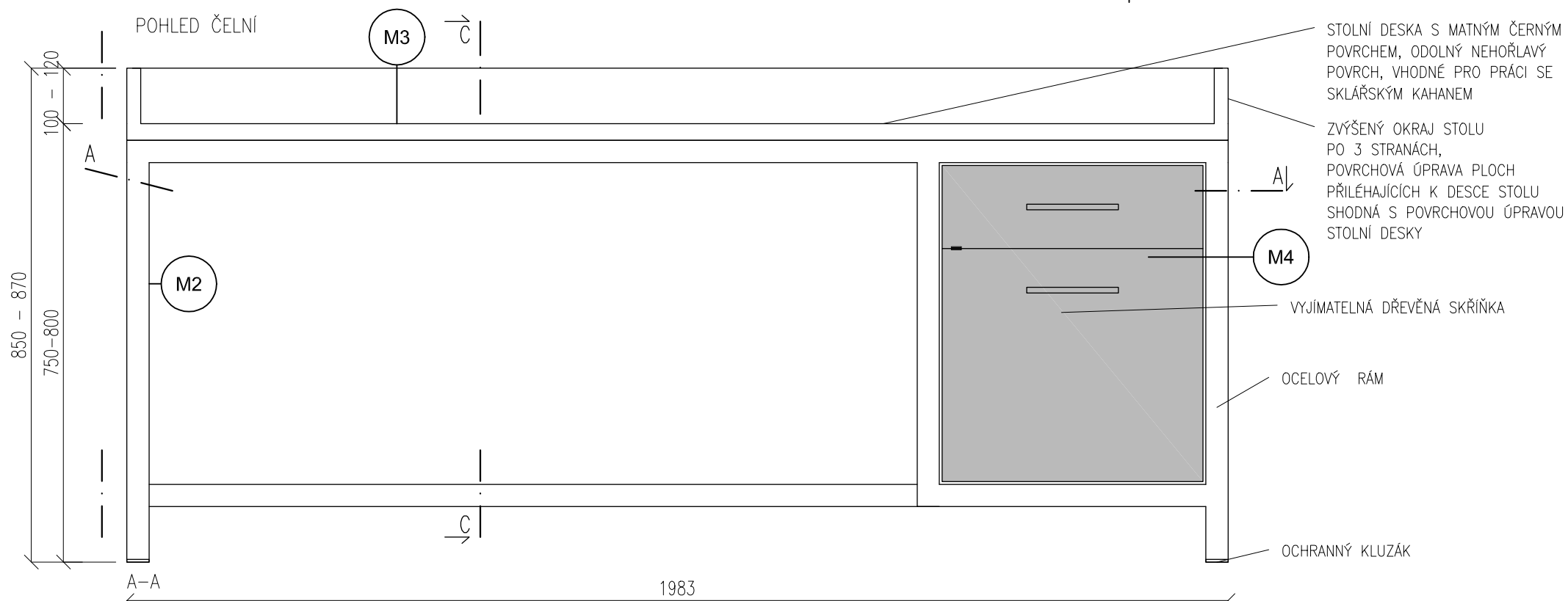
POZNÁMKY:

- KONSTRUKCE, MATERIÁL A POVRCHOVÁ ÚPRAVA STOLU A VŠECH JEHO ČÁSTÍ MUSÍ BÝT ODOLNÁ VYSOKÉ ZÁTĚŽI VE ŠKOLNÍM DÍLENSKÉM PROVOZU
- VÝKRESOVÁ DOKUMENTACE NENÍ DÍLENSKOU DOKUMENTACÍ
- VÝRAZNÉ ODCHYLKY MEZI PROJEKTOVOU A VÝROBNÍ DOKUMENTACÍ JE TŘEBA V PŘEDSTIHU KONZULTOVAT S PROJEKTANTEM
- BARVA KONSTRUKCE BUDE VYVZORKOVÁNA A ODSOUHLASEN INVESTOREM.
- KONEČNÝ PRVEK BUDE VYVZORKOVÁN A ODSOUHLASEN

INVESTOREM.

- MONTÁŽ PRVKŮ V MÍSTĚ JEJICH URČENÍ BUDE DODAVATEL PROVÁDĚT AŽ DLE SCHVÁLENÉ DODAVATELSKÉ DOKUMENTACE A PO PŘESNÉM ZAMĚŘENÍ
- DODAVATEL INTERIÉROVÉHO VYBAVENÍ JE POVINEN PRACOVAT V SOUČINNOSTI S DODAVATELÍ STAVBY
- KONSTRUKCE STOLU MUSÍ UMOŽNIT PEVNÍ KOTVENÍ STOLU K PODLAZE
- PLYNOVÉ PŘÍVODNÍ POTRUBÍ JE SOUČÁSTÍ DODÁVKY STAVBY A JEHO KONCOVÉ PRVKY BUDOU OSAZENY AŽ PO DODÁNÍ STOLŮ

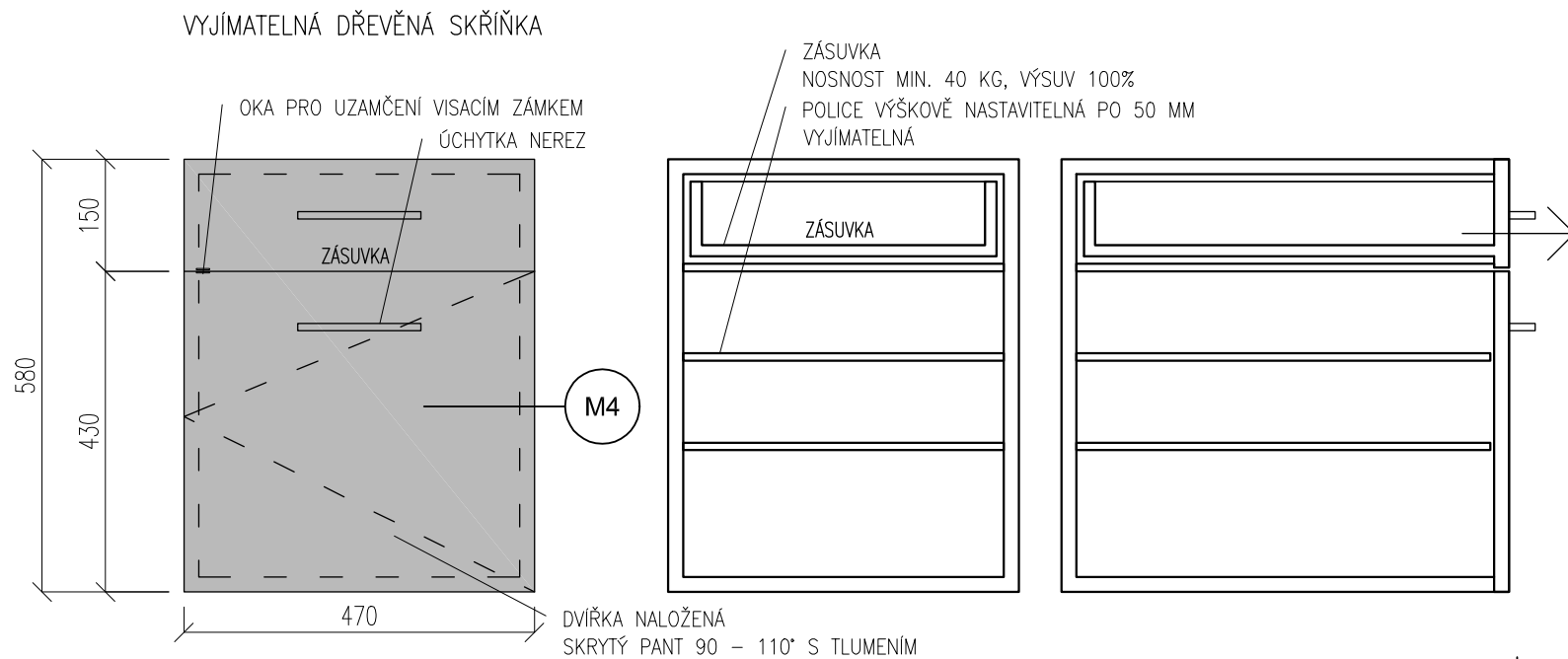
VEDOUcí ZAKÁZKY Ing. arch. MICHAL HLAVÁČEK	HLAVNÍ ARCHITEKT Ing. arch. MICHAL HLAVÁČEK	VYPRACOVAL Ing. arch. KAREL MUSIL Ing. arch. BARBORA JANÍKOVÁ	<p><b>Hlaváček - architekti s.r.o.</b> Vítězné náměstí 2/577, 160 00 Praha 6 tel.: +420 222 744 300, fax: +420 220 561 546 iristina.hlavackova@hlavacek-architekti.cz www.hlavacek-architekti.cz   IČO: 259 26 497</p>		
HIP Ing. DANIELA MAXOVÁ	HLAVNÍ PROJEKTANT Ing. arch. MICHAL HLAVÁČEK	SCHVÁLIL Ing. arch. MICHAL HLAVÁČEK			
INVESTOR <b>LIBERECKÝ KRAJ</b> U JEZU 642/2a, 461 80 LIBEREC 2			DATUM 06/2017	ČÍSLO ZAKÁZKY HA.16.07.768	NAHRAZUJE VÝKRES Č. ***
AKCE <b>CENTRUM ODBORNÉHO VZDĚLÁVÁNÍ ŘEMESEL</b> STŘEDNÍ ŠKOLA ŘEMESEL A SLUŽEB V JABLONCI NAD NISOU BUDOVA DÍLEN ODBORNÉHO VÝCVIKU, PODHORSKÁ 54, JABLONEC NAD NISOU Katastrální území: 655970 JABLONEC NAD NISOU Číslo katastru: 467/7,1199/1			STUPEŇ <b>DOKUMENTACE INTERIÉRU</b>	FORMÁT 2xA4	ČÍSLO PARÉ
OBSAH <b>S.22 STŮL PRO SPÁJOVNU S DESKOU ZE ŠAMOTOVÝCH CIHEL</b>			ČÁST DOKUMENTACE <b>xx</b>	MĚŘÍTKO <b>1:10</b>	
			OBJEKT	ČÍSLO VÝKRESU <b>PŘÍLOHA Č. 10</b>	



- M2** OCELOVÁ KONSTRUKCE ŠEDÁ PRÁŠKOVÁ BARVA (PŘESNÝ BAREVNÝ ODSŤÍN URČÍ INVESTOR NA ZÁKLADĚ VZORKŮ)
- M3** TOPOLOVÁ PŘEKLIŽKA TLOUŠTKY MIN. 25 MM POVRCHOVÁ ÚPRAVA DESKY – NEHOŘLAVÝ, OHNIVZDORNÝ POVRCH ODOLNÝ PRO PRÁCI SE SKLÁŘSKÝM KAHANEM
- M4** MASIVNÍ DŘEVĚNÁ NEBO PŘEKLIŽKOVÁ KONSTRUKCE POVRCHOVÁ ÚPRAVA LAK, PŘESNÝ BAREVNÝ ODSŤÍN URČÍ INVESTOR NA ZÁKLADĚ VZORKŮ

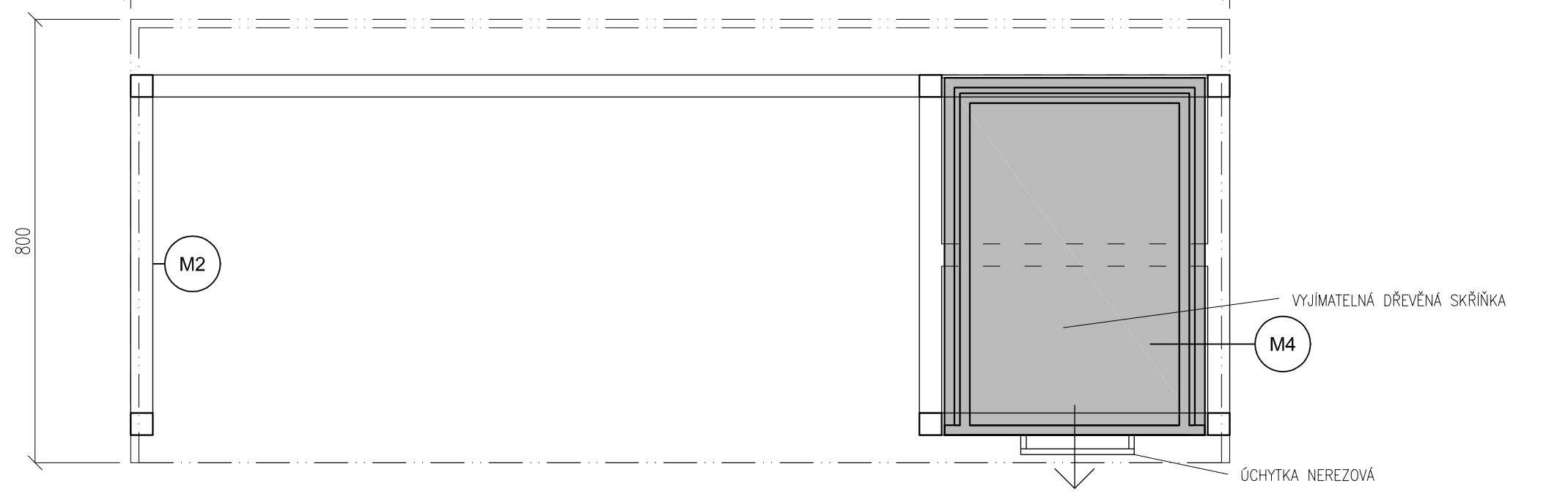
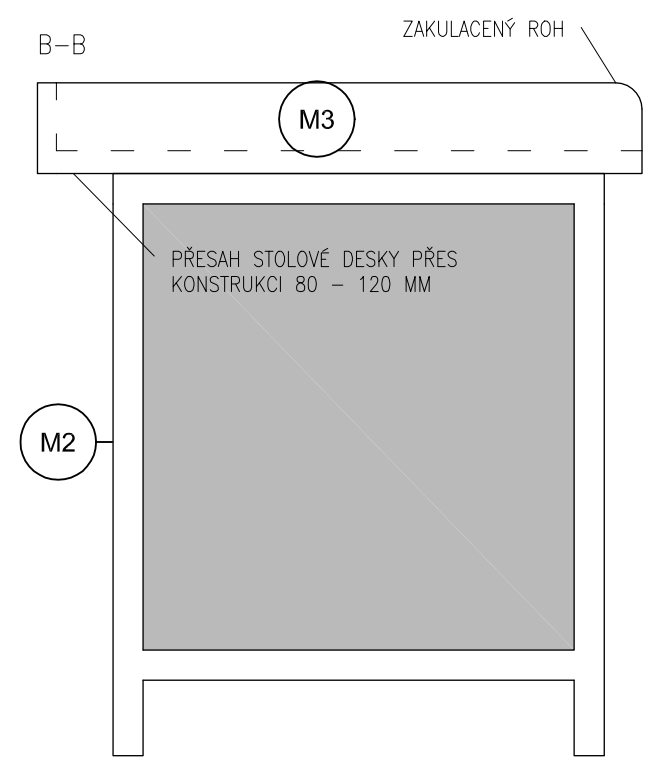
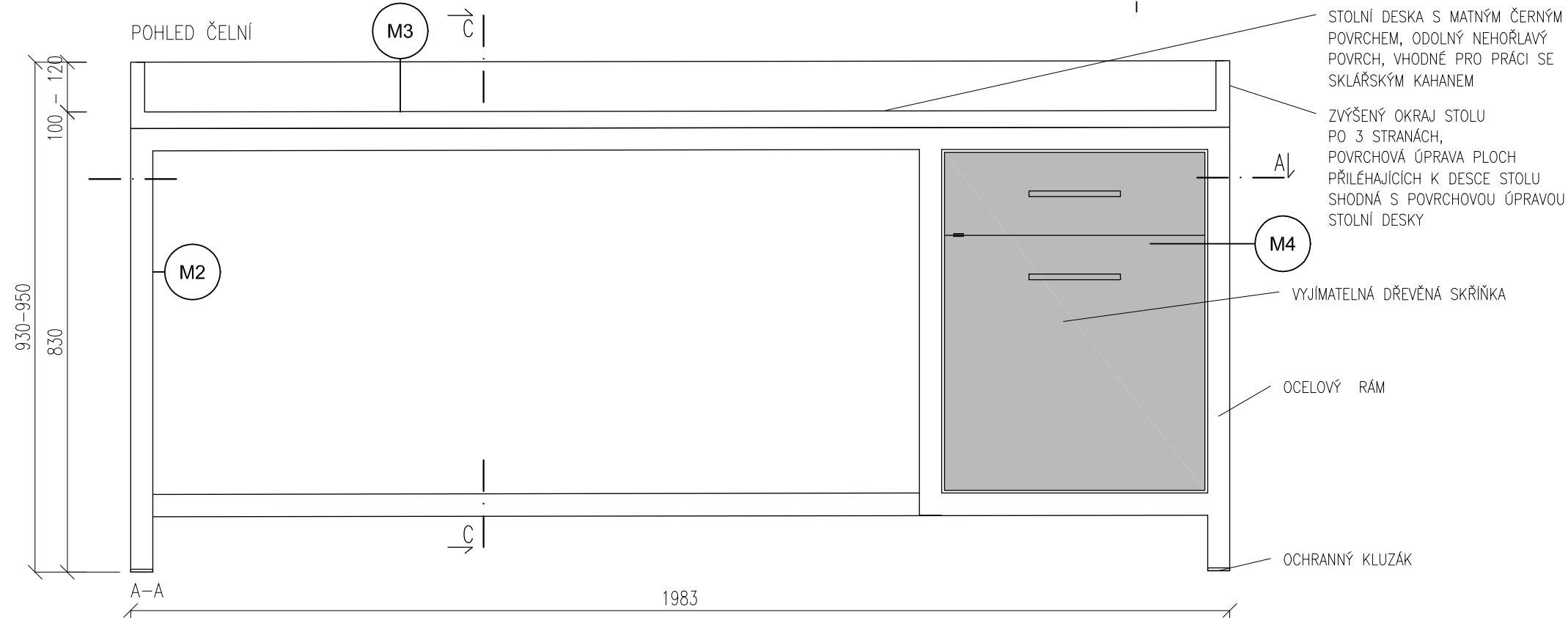
POZNÁMKY:

- KONSTRUKCE, MATERIÁL A POVRCHOVÁ ÚPRAVA STOLU A VŠECH JEHO ČÁSTÍ MUSÍ BÝT ODOLNÁ VYSOKÉ ZÁTĚŽI VE ŠKOLNÍM DÍLENSKÉM PROVOZU
- VÝKRESOVÁ DOKUMENTACE NENÍ DÍLENSKOU DOKUMENTACÍ
- VÝRAZNÉ ODCHYLKY MEZI PROJEKTOVOU A VÝROBNÍ DOKUMENTACÍ JE TŘEBA V PŘEDSTIHU KONZULTOVAT S PROJEKTANTEM
- KONEČNÝ PRVEK BUDE VYZORKOVÁN A ODSOUHLASEN INVESTOREM.
- MONTÁŽ PRVKŮ V MÍSTĚ JEJICH URČENÍ BUDE DODAVATEL PROVÁDĚT AŽ DLE SCHVÁLENÉ DODAVATELSKÉ DOKUMENTACE A PO PŘESNÉM ZAMĚŘENÍ
- DODAVATEL INTERIÉROVÉHO VYBAVENÍ JE POVINEN PRACOVAT V SOUČINNOSTI S DODAVATELÍ STAVBY
- KONSTRUKCE STOLU MUSÍ UMOŽNIT PEVNÍ KOTVENÍ STOLU K PODLAZE
- ŘEZ C-C JE SHODNÍ S ŘEZEM C-C PŘÍLOHY Č. 6



VEDOUcí ZAKÁZKY Ing. arch. MICHAL HLAVÁČEK	HLAVNÍ ARCHITEKT Ing. arch. MICHAL HLAVÁČEK	VYPRACOVAL Ing. arch. KAREL MUSIL Ing. arch. BARBORA JANÍKOVÁ	<p><b>Hlaváček - architekti s.r.o.</b> Vítězné náměstí 2/577, 160 00 Praha 6 tel.: +420 222 744 300, fax: +420 220 561 546 iristina.hlavackova@hlavacek-architekti.cz www.hlavacek-architekti.cz   IČO: 259 26 497</p>		
HIP Ing. DANIELA MAXOVÁ	HLAVNÍ PROJEKTANT Ing. arch. MICHAL HLAVÁČEK	SCHVÁLIL Ing. arch. MICHAL HLAVÁČEK			
INVESTOR <b>LIBERECKÝ KRAJ</b> U JEZU 642/2a, 461 80 LIBEREC 2			DATUM 06/2017	ČÍSLO ZAKÁZKY HA.16.07.768	NAHRAZUJE VÝKRES Č. ***
AKCE <b>CENTRUM ODBORNÉHO VZDĚLÁVÁNÍ ŘEMESEL</b> STŘEDNÍ ŠKOLA ŘEMESEL A SLUŽEB V JABLONCI NAD NISOU BUDOVA DÍLEN ODBORNÉHO VÝCVIKU, PODHORSKÁ 54, JABLONEC NAD NISOU Katastrální území: 655970 JABLONEC NAD NISOU Číslo katastru: 467/7,1199/1			STUPEŇ <b>DOKUMENTACE INTERIÉRU</b>	FORMÁT 2xA4	ČÍSLO PARÉ
OBSAH <b>S.21 STŮL SKLÁŘSKÝ PRO HANDICAPOVANÉ</b>			ČÁST DOKUMENTACE <b>xx</b>	MĚŘÍTKO <b>1:10</b>	
			OBJEKT	ČÍSLO VÝKRESU <b>PŘÍLOHA Č. 9</b>	

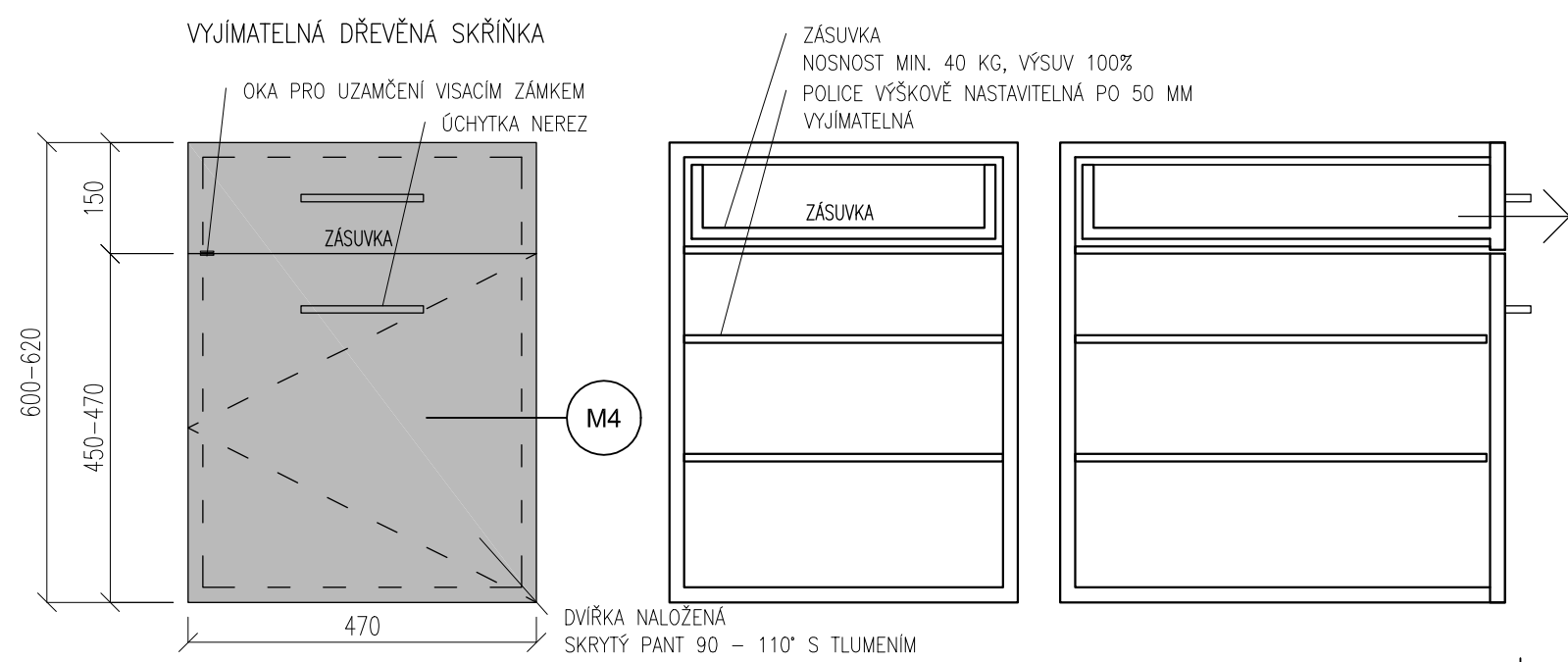




- M2** OCELOVÁ KONSTRUKCE ŠEDÁ PRÁŠKOVÁ BARVA (PŘESNÝ BAREVNÝ ODSŤÍN URČÍ INVESTOR NA ZÁKLADĚ VZORKŮ)
- M3** TOPOLOVÁ PŘEKLIŽKA TLOUŠTKY MIN. 25 MM POVRCHOVÁ ÚPRAVA DESKY – NEHOŘLAVÝ, OHNIVZDORNÝ POVRCH ODOLNÝ PRO PRÁCI SE SKLÁŘSKÝM KAHANEM
- M4** MASIVNÍ DŘEVĚNÁ NEBO PŘEKLIŽKOVÁ KONSTRUKCE POVRCHOVÁ ÚPRAVA LAK, PŘESNÝ BAREVNÝ ODSŤÍN URČÍ INVESTOR NA ZÁKLADĚ VZORKŮ

POZNÁMKY:

- KONSTRUKCE, MATERIÁL A POVRCHOVÁ ÚPRAVA STOLU A VŠECH JEHO ČÁSTÍ MUSÍ BÝT ODOLNÁ VYSOKÉ ZÁTĚŽI VE ŠKOLNÍM DÍLENSKÉM PROVOZU
- VÝKRESOVÁ DOKUMENTACE NENÍ DÍLENSKOU DOKUMENTACÍ
- VÝRAZNÉ ODCHYLKY MEZI PROJEKTOVOU A VÝROBNÍ DOKUMENTACÍ JE TŘEBA V PŘEDSTIHU KONZULTOVAT S PROJEKTANTEM
- KONEČNÝ PRVEK BUDE VYZORKOVÁN A ODSOUHLASEN INVESTOREM.
- MONTÁŽ PRVKŮ V MÍSTĚ JEJICH URČENÍ BUDE DODAVATEL PROVÁDĚT AŽ DLE SCHVÁLENÉ DODAVATELSKÉ DOKUMENTACE A PO PŘESNÉM ZAMĚŘENÍ
- DODAVATEL INTERIÉROVÉHO VYBAVENÍ JE POVINEN PRACOVAT V SOUČINNOSTI S DODAVATELÍ STAVBY
- KONSTRUKCE STOLU MUSÍ UMOŽNIT PEVNÍ KOTVENÍ STOLU K PODLAZE
- ŘEZ C-C JE SHODNÍ S ŘEZEM C-C PŘÍLOHY Č. 7



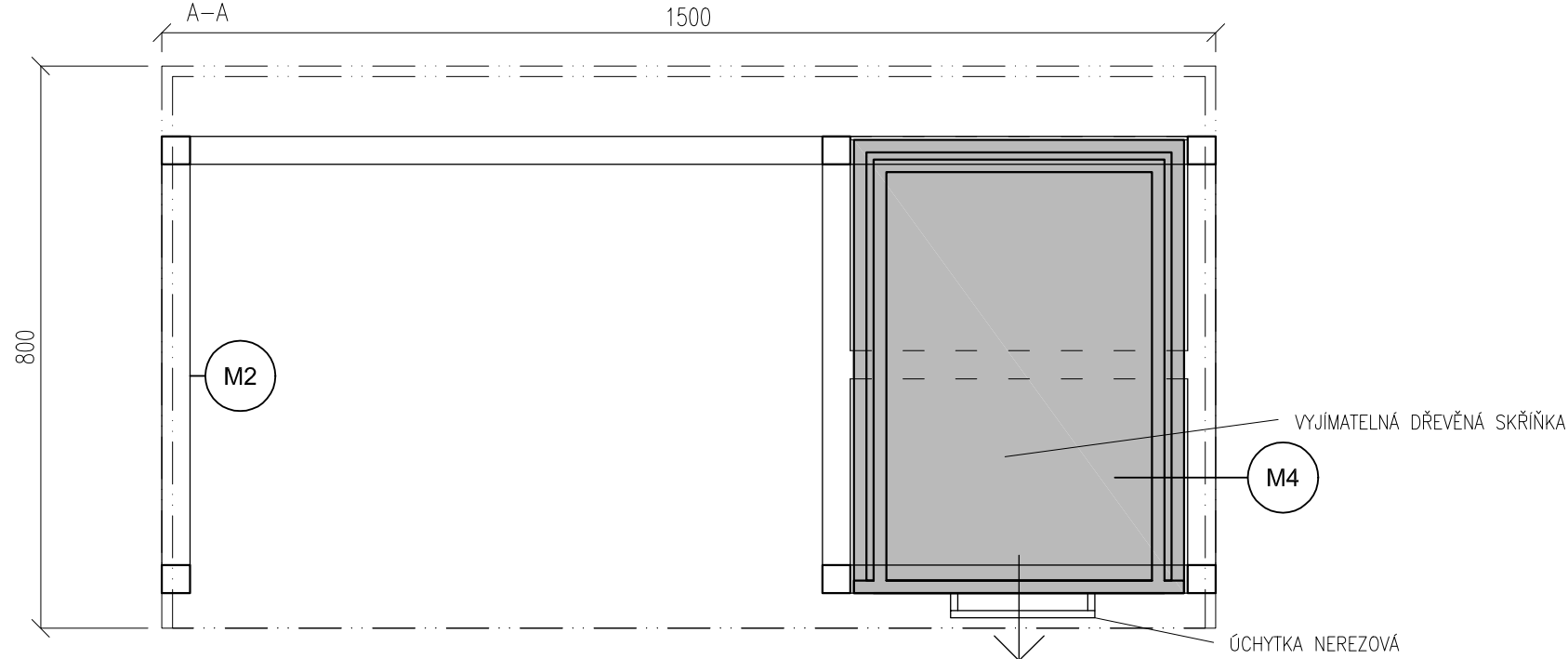
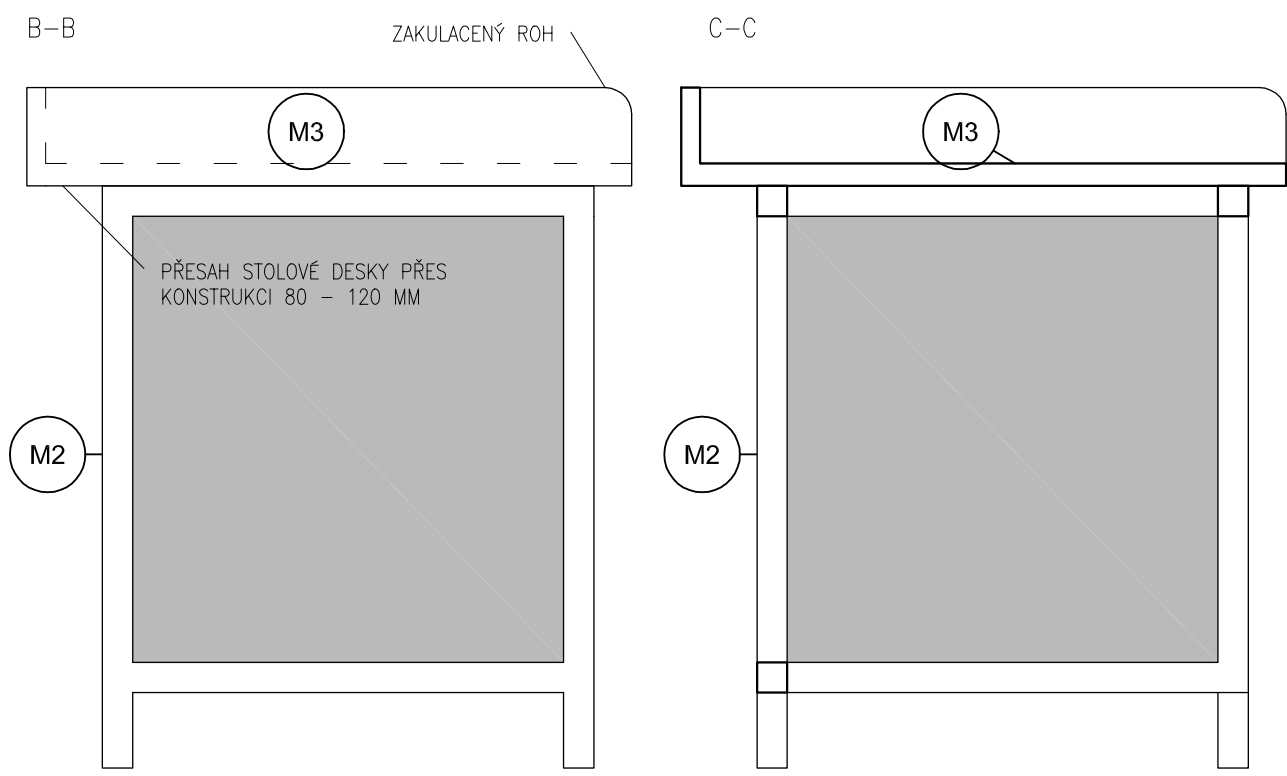
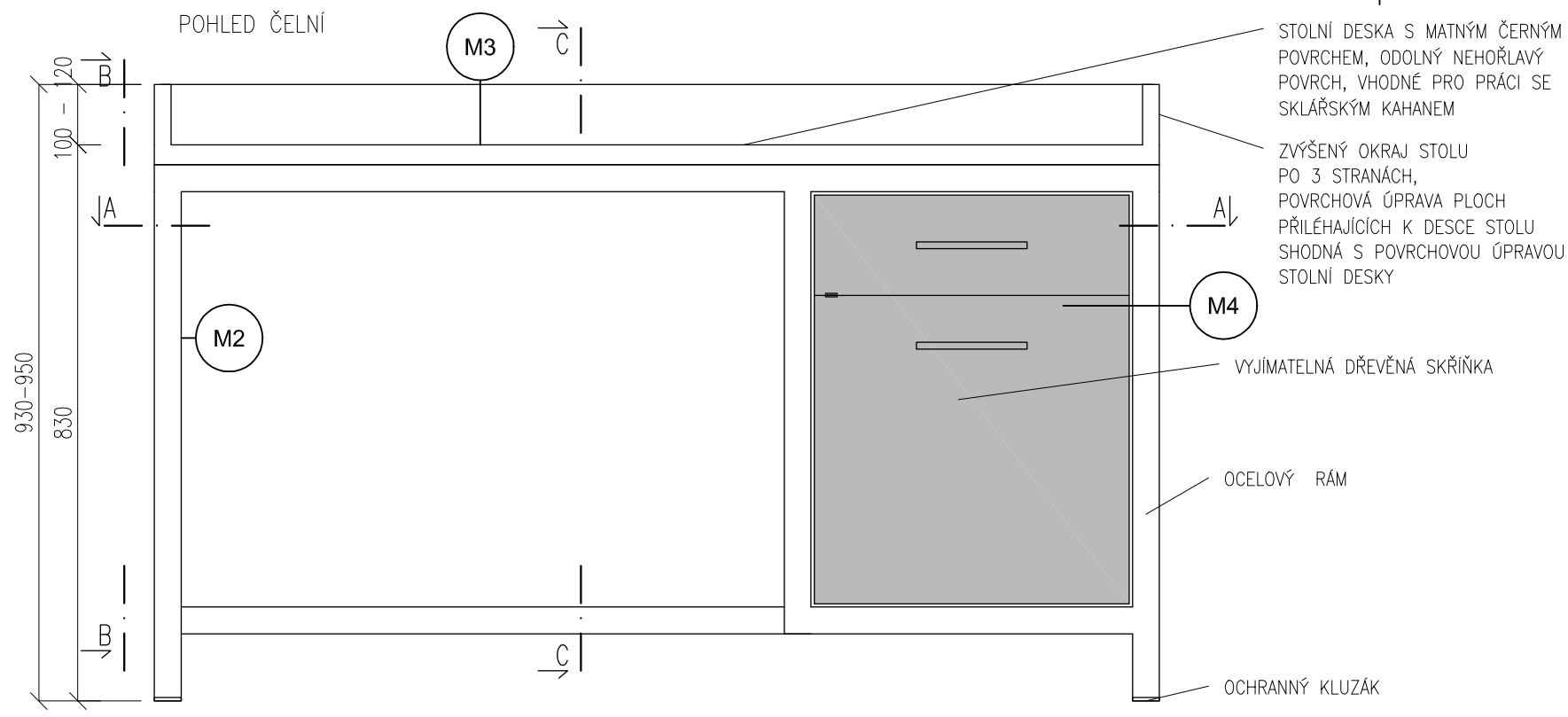
VEDOUcí ZAKÁZKY Ing. arch. MICHAL HLAVÁČEK	HLAVNÍ ARCHITEKT Ing. arch. MICHAL HLAVÁČEK	VYPRACOVAL Ing. arch. KAREL MUSIL Ing. arch. BARBORA JANÍKOVÁ
HIP Ing. DANIELA MAXOVÁ	HLAVNÍ PROJEKTANT Ing. arch. MICHAL HLAVÁČEK	SCHVÁLIL Ing. arch. MICHAL HLAVÁČEK

**HLAVÁČEK ARCHITEKTI**

Hlaváček - architekti s.r.o.  
 Vítězné náměstí 2/577, 160 00 Praha 6  
 tel.: +420 222 744 300, fax: +420 220 561 546  
 irstina.hlavackova@hlavacek-architekti.cz  
 www.hlavacek-architekti.cz | IČO: 259 26 497

INVESTOR <b>LIBERECKÝ KRAJ</b> U JEZU 642/2a, 461 80 LIBEREC 2	DATUM 06/2017	ČÍSLO ZAKÁZKY HA.16.07.768	NAHRAZUJE VÝKRES Č. ***
AKCE <b>CENTRUM ODBORNÉHO VZDĚLÁVÁNÍ ŘEMESEL</b> STŘEDNÍ ŠKOLA ŘEMESEL A SLUŽEB V JABLONCI NAD NISOU BUDOVA DÍLEN ODBORNÉHO VÝCVIKU, PODHORSKÁ 54, JABLONEC NAD NISOU Katastrální území: 655970 JABLONEC NAD NISOU Číslo katastru: 467/7,1199/1	STUPEŇ DOKUMENTACE INTERIÉRU <b>xx</b>	FORMÁT 2xA4	ČÍSLO PARÉ
OBSAH <b>S.20 STŮL SKLÁŘSKÝ ZVÝŠENÝ 2000 MM</b>	ČÁST DOKUMENTACE <b>xx</b>	MĚŘÍTKO <b>1:10</b>	ČÍSLO VÝKRESU <b>PŘÍLOHA Č. 8</b>

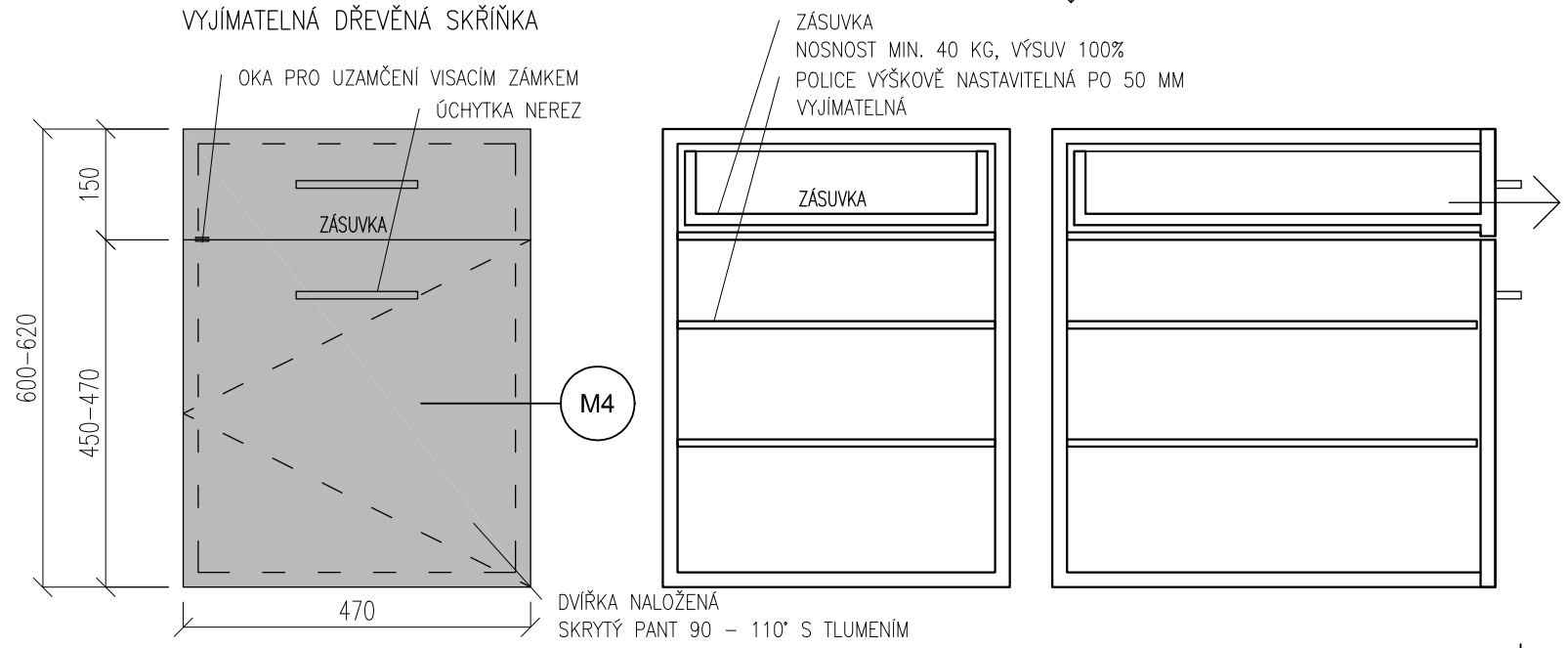
DATUM 06/2017	ČÍSLO ZAKÁZKY HA.16.07.768	NAHRAZUJE VÝKRES Č. ***
STUPEŇ DOKUMENTACE INTERIÉRU <b>xx</b>	FORMÁT 2xA4	ČÍSLO PARÉ
ČÁST DOKUMENTACE <b>xx</b>	MĚŘÍTKO <b>1:10</b>	ČÍSLO VÝKRESU <b>PŘÍLOHA Č. 8</b>



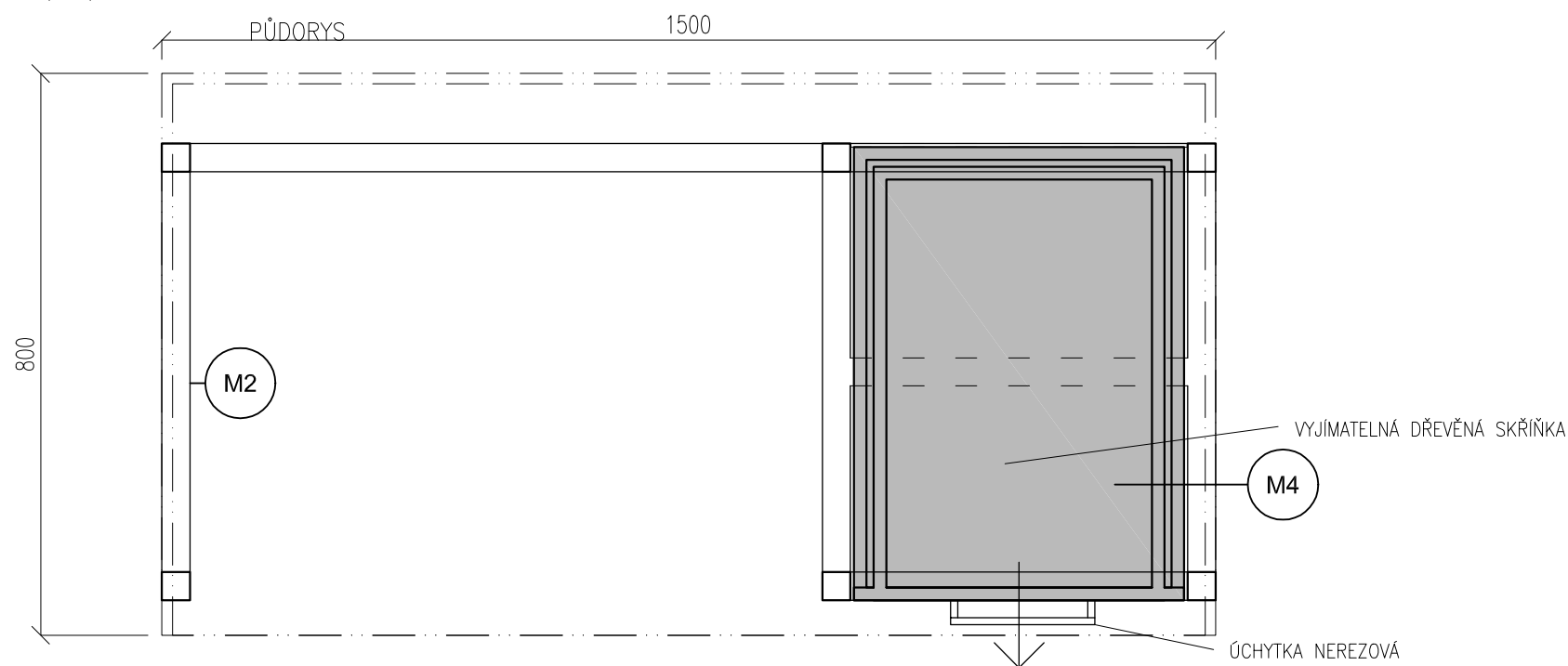
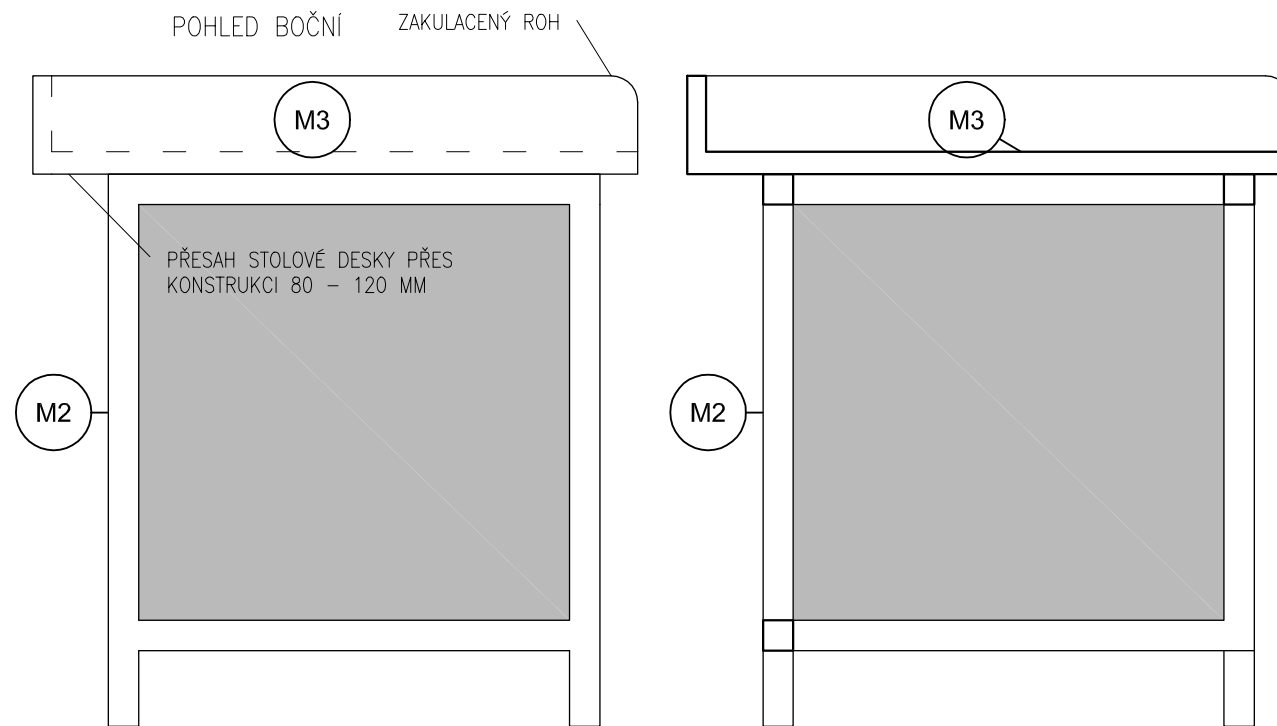
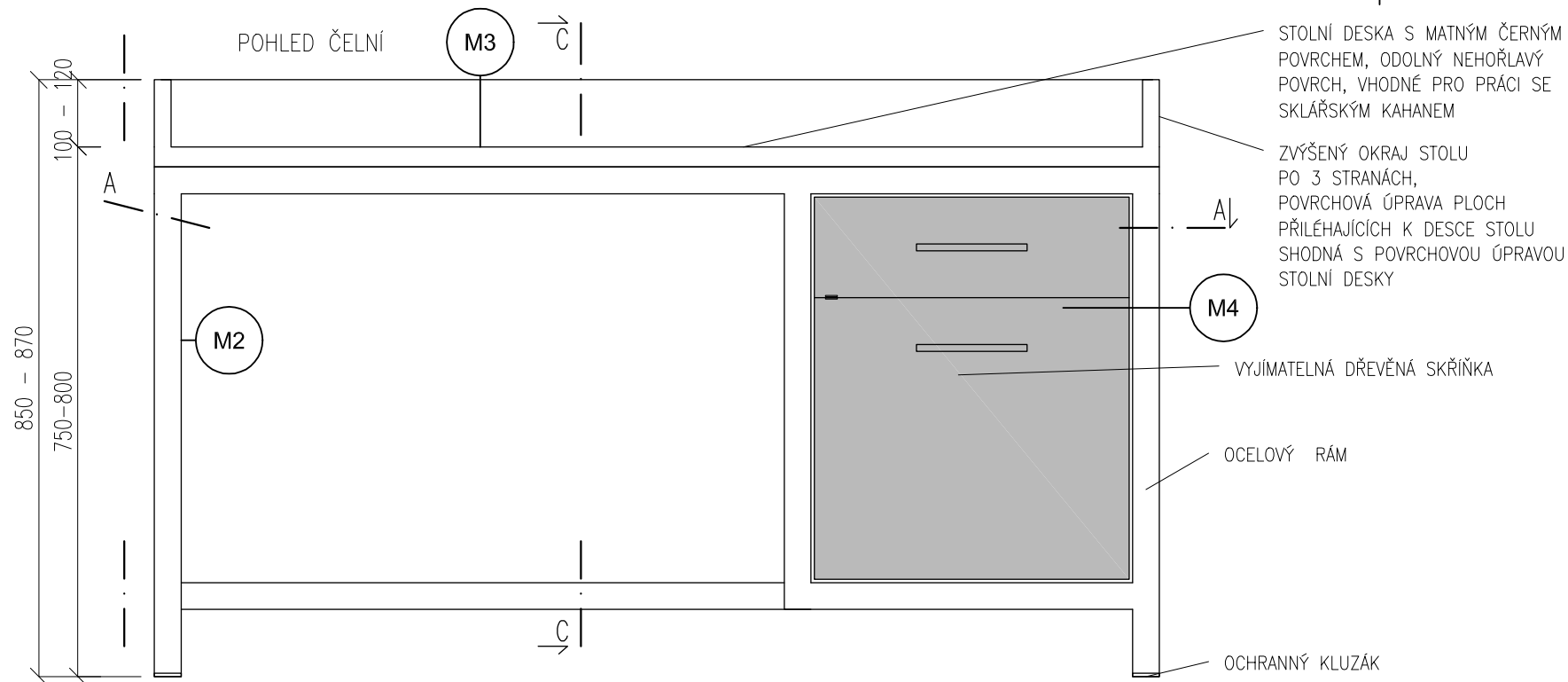
- M2** OCELOVÁ KONSTRUKCE  
ŠEDÁ PRAŠKOVÁ BARVA (PŘESNÝ BAREVNÝ ODSTÍN URČÍ INVESTOR NA ZÁKLADĚ VZORKŮ)
- M3** TOPOLOVÁ PŘEKLIŽKA TLOUŠŤKY MIN. 25 MM  
POVRCHOVÁ ÚPRAVA DESKY – NEHOŘLAVÝ, OHNIVZDORNÝ POVRCH ODOLNÝ PRO PRÁCI SE SKLÁŘSKÝM KAHANEM
- M4** MASIVNÍ DŘEVĚNÁ NEBO PŘEKLIŽKOVÁ KONSTRUKCE  
POVRCHOVÁ ÚPRAVA LAK, PŘESNÝ BAREVNÝ ODSTÍN URČÍ INVESTOR NA ZÁKLADĚ VZORKŮ

POZNÁMKY:

- KONSTRUKCE, MATERIÁL A POVRCHOVÁ ÚPRAVA STOLU A VŠECH JEHO ČÁSTÍ MUSÍ BÝT ODOLNÁ VYSOKÉ ZÁTĚŽI VE ŠKOLNÍM DÍLENSKÉM PROVOZU
- VÝKRESOVÁ DOKUMENTACE NENÍ DÍLENSKOU DOKUMENTACÍ
- VÝRAZNÉ ODCHYLKY MEZI PROJEKTOVOU A VÝROBNÍ DOKUMENTACÍ JE TŘEBA V PŘEDSTIHU KONZULTOVAT S PROJEKTANTEM
- BARVA KONSTRUKCE, DESKA STOLU A ÚCHYTKY BUDOU VYVZORKOVÁNY A ODSOUHLASENY INVESTOREM.
- KONEČNÝ PRVEK BUDE VYVZORKOVÁN A ODSOUHLASEN INVESTOREM.
- MONTÁŽ PRVKŮ V MÍSTĚ JEJICH URČENÍ BUDE DODAVATEL PROVÁDĚT AŽ DLE SCHVÁLENÉ DODAVATELSKÉ DOKUMENTACE A PO PŘESNÉM ZAMĚŘENÍ
- DODAVATEL INTERIÉROVÉHO VYBAVENÍ JE POVINEN PRACOVAT V SOUČINNOSTI S DODAVATELÍ STAVBY
- KONSTRUKCE STOLU MUSÍ UMOŽNIT PEVNÍ KOTVENÍ STOLU K PODLAZE



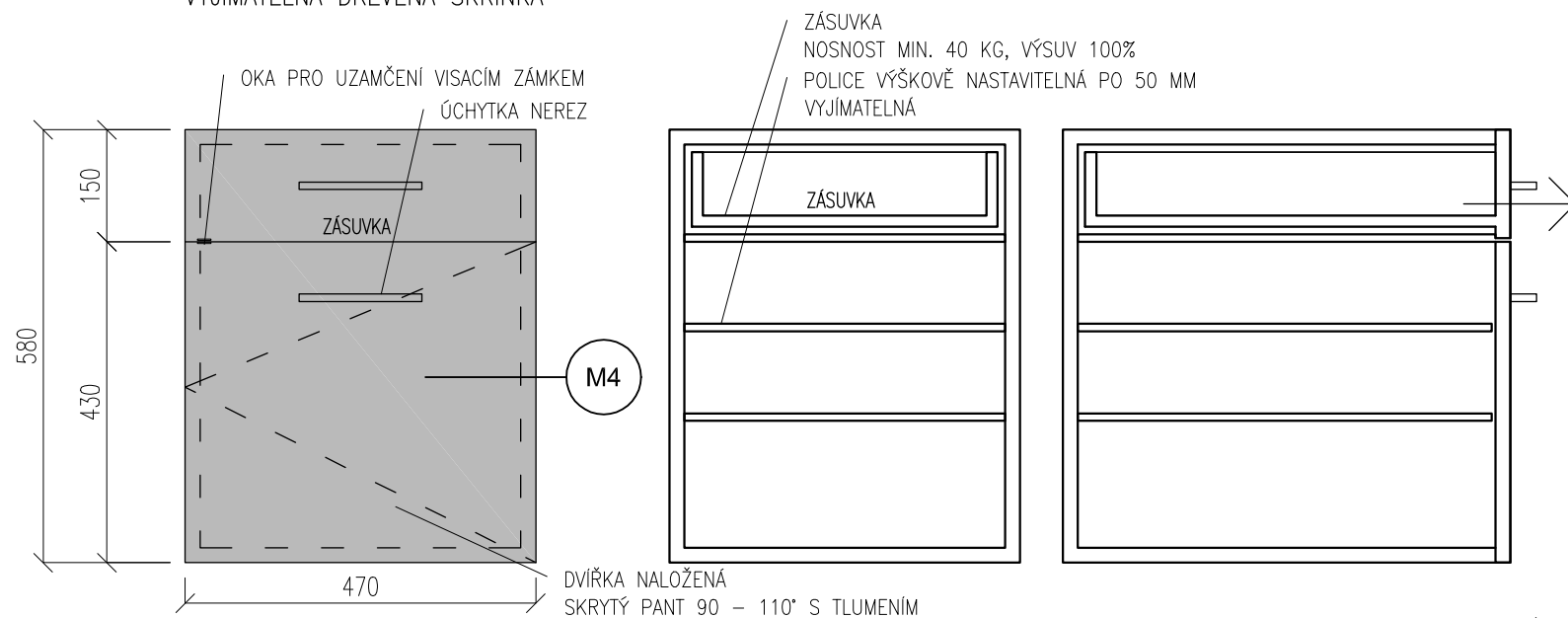
VEDOUcí ZAKÁZKY Ing. arch. MICHAL HLAVÁČEK	HLAVNÍ ARCHITEKT Ing. arch. MICHAL HLAVÁČEK	VYPRACOVAL Ing. arch. KAREL MUSIL Ing. arch. BARBORA JANÍKOVÁ	<p><b>Hlaváček - architekti s.r.o.</b> Vítězné náměstí 2/577, 160 00 Praha 6 tel.: +420 222 744 300, fax: +420 220 561 546 hlavackova@hlavacek-architekti.cz www.hlavacek-architekti.cz   IČO: 259 26 497</p>		
HIP Ing. DANIELA MAXOVÁ	HLAVNÍ PROJEKTANT Ing. arch. MICHAL HLAVÁČEK	SCHVÁLIL Ing. arch. MICHAL HLAVÁČEK			
INVESTOR <b>LIBERECKÝ KRAJ</b> U JEZU 642/2a, 461 80 LIBEREC 2			DATUM 06/2017	ČÍSLO ZAKÁZKY HA.16.07.768	NAHRAZUJE VÝKRES Č. ***
AKCE <b>CENTRUM ODBORNÉHO VZDĚLÁVÁNÍ ŘEMESEL</b> STŘEDNÍ ŠKOLA ŘEMESEL A SLUŽEB V JABLONCI NAD NISOU BUDOVA DÍLEN ODBORNÉHO VÝCVIKU, PODHORSKÁ 54, JABLONEC NAD NISOU Katastrální území: 655970 JABLONEC NAD NISOU Číslo katastru: 467/7,1199/1			STUPEŇ <b>DOKUMENTACE INTERIÉRU</b>	FORMÁT 2xA4	ČÍSLO PARÉ
OBSAH <b>S.19 STŮL SKLÁŘSKÝ ZVÝŠENÝ 1500 mm</b>			ČÁST DOKUMENTACE <b>xx</b>	MĚŘÍTKO <b>1:10</b>	
			OBJEKT	ČÍSLO VÝKRESU <b>PŘÍLOHA Č. 7</b>	



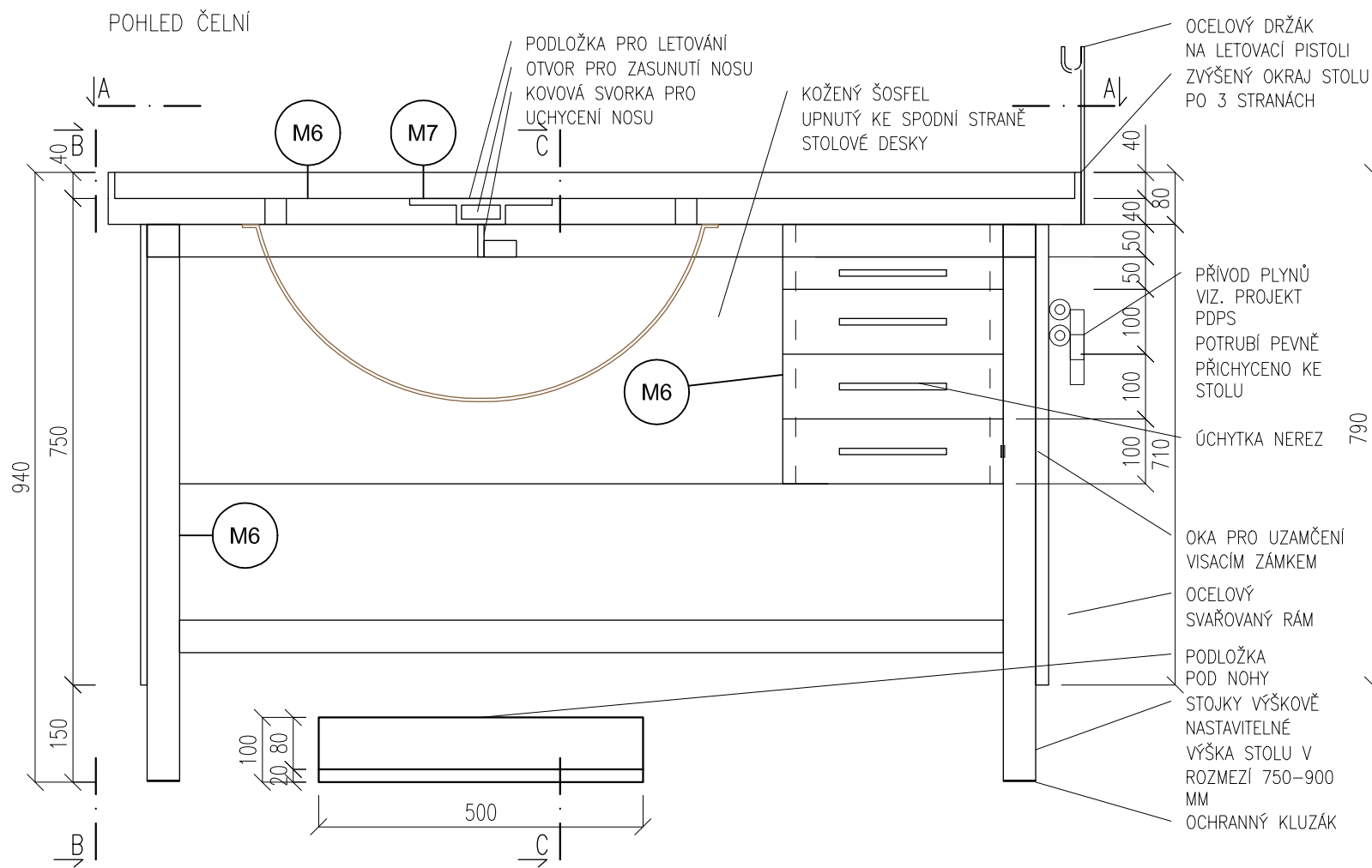
- M2** OCELOVÁ KONSTRUKCE  
ŠEDA PRÁŠKOVÁ BARVA (PŘESNÝ BAREVNÝ ODSŤÍN URČÍ INVESTOR NA ZÁKLADĚ VZORKŮ)
- M3** TOPOLOVÁ PŘEKLIŽKA TLOUŠŤKY MIN. 25 MM  
POVRCHOVÁ ÚPRAVA DESKY - NEHOŘLAVÝ, OHNIVZDORNÝ POVRCH ODOLNÝ PRO PRÁCI SE SKLÁŘSKÝM KAHANEM
- M4** MASIVNÍ DŘEVĚNÁ NEBO PŘEKLIŽKOVÁ KONSTRUKCE  
POVRCHOVÁ ÚPRAVA LAK, PŘESNÝ BAREVNÝ ODSŤÍN URČÍ INVESTOR NA ZÁKLADĚ VZORKŮ

- POZNÁMKY:
- KONSTRUKCE, MATERIÁL A POVRCHOVÁ ÚPRAVA STOLU A VŠECH JEHO ČÁSTÍ MUSÍ BÝT ODOLNÁ VYSOKÉ ZÁTĚŽI VE ŠKOLNÍM DÍLENSKÉM PROVOZU
  - VÝKRESOVÁ DOKUMENTACE NENÍ DÍLENSKOU DOKUMENTACÍ
  - VÝRAZNÉ ODCHYLKY MEZI PROJEKTOVOU A VÝROBNÍ DOKUMENTACÍ JE TŘEBA V PŘEDSTIHU KONZULTOVAT S PROJEKTANTEM
  - BARVA KONSTRUKCE, DESKA STOLU A ÚCHYTKY BUDOU VYVZORKOVÁNY A ODSOUHLASENY INVESTOREM.
  - KONEČNÝ PRVEK BUDE VYVZORKOVÁN A ODSOUHLASEN INVESTOREM.
  - MONTÁŽ PRVKŮ V MÍSTĚ JEJICH URČENÍ BUDE DODAVATEL PROVÁDĚT AŽ DLE SCHVÁLENÉ DODAVATELSKÉ DOKUMENTACE A PO PŘESNÉM ZAMĚŘENÍ
  - DODAVATEL INTERIÉROVÉHO VYBAVENÍ JE POVINEN PRACOVAT V SOUČINNOSTI S DODAVATELÍ STAVBY
  - KONSTRUKCE STOLU MUSÍ UMOŽNIT PEVNÍ KOTVENÍ STOLU K PODLAZE

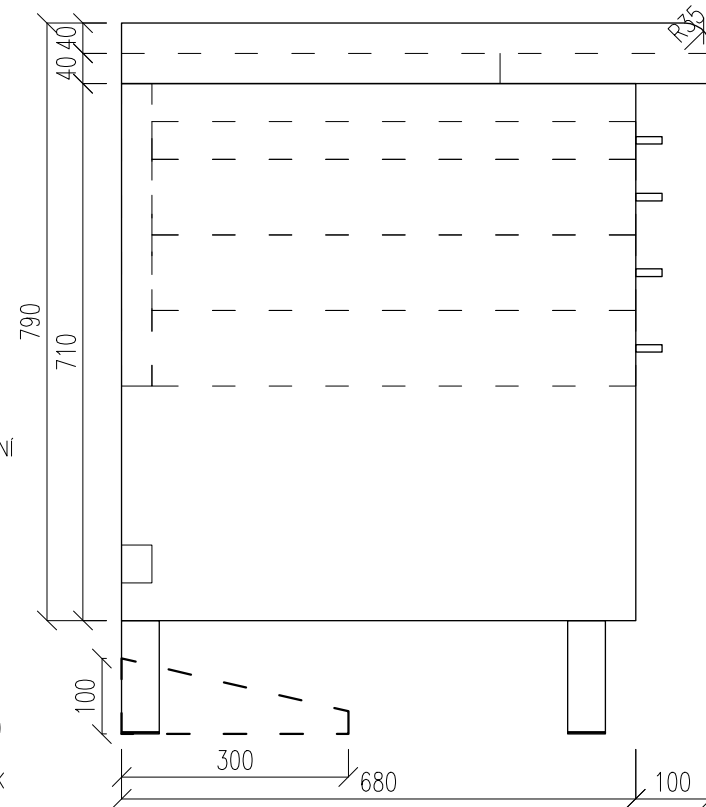
#### VYJÍMATELNÁ DŘEVĚNÁ SKŘÍŇKA



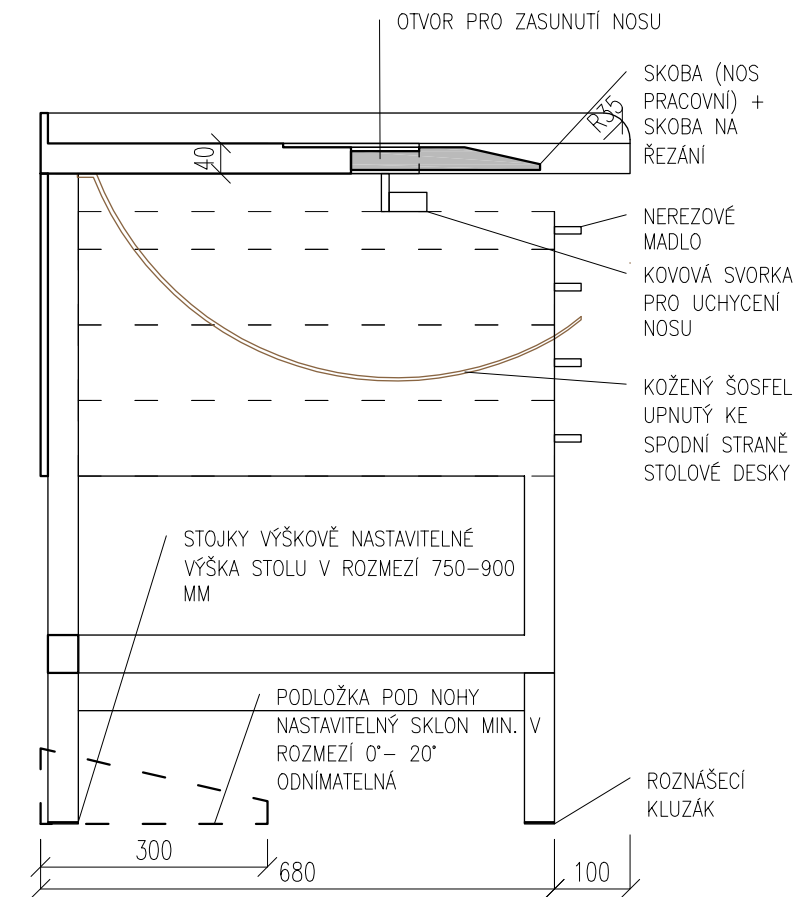
VEDOUcí ZAKÁZKY Ing. arch. MICHAL HLAVÁČEK	HLAVNÍ ARCHITEKT Ing. arch. MICHAL HLAVÁČEK	VYPRACOVAL Ing. arch. KAREL MUSIL Ing. arch. BARBORA JANÍKOVÁ	<p><b>Hlaváček - architekti s.r.o.</b> Vítězné náměstí 2/577, 160 00 Praha 6 tel.: +420 222 744 300, fax: +420 220 561 546 irstina.hlavackova@hlavacek-architekti.cz www.hlavacek-architekti.cz   IČO: 259 26 497</p>	
HIP Ing. DANIELA MAXOVÁ	HLAVNÍ PROJEKTANT Ing. arch. MICHAL HLAVÁČEK	SCHVÁLIL Ing. arch. MICHAL HLAVÁČEK		
INVESTOR <b>LIBERECKÝ KRAJ</b> U JEZU 642/2a, 461 80 LIBEREC 2	AKCE <b>CENTRUM ODBORNÉHO VZDĚLÁVÁNÍ ŘEMESEL</b> STŘEDNÍ ŠKOLA ŘEMESEL A SLUŽEB V JABLONCI NAD NISOU BUDOVA DÍLEN ODBORNÉHO VÝCVIKU, PODHORSKÁ 54, JABLONEC NAD NISOU Katastrální území: 655970 JABLONEC NAD NISOU Číslo katastru: 467/7,1199/1	DATUM 06/2017	ČÍSLO ZAKÁZKY HA.16.07.768	NAHRAZUJE VÝKRES Č. ***
		STUPEŇ <b>DOKUMENTACE INTERIÉRU</b>	FORMÁT 2xA4	ČÍSLO PARÉ
		ČÁST DOKUMENTACE <b>xx</b>	MĚŘÍTKO <b>1:10</b>	
OBSAH <b>S.18 STŮL SKLÁŘSKÝ</b>		OBJEKT	ČÍSLO VÝKRESU <b>PŘÍLOHA Č. 6</b>	



B-B



C-C



M6

DŘEVĚNÁ KONSTRUKCE

M7

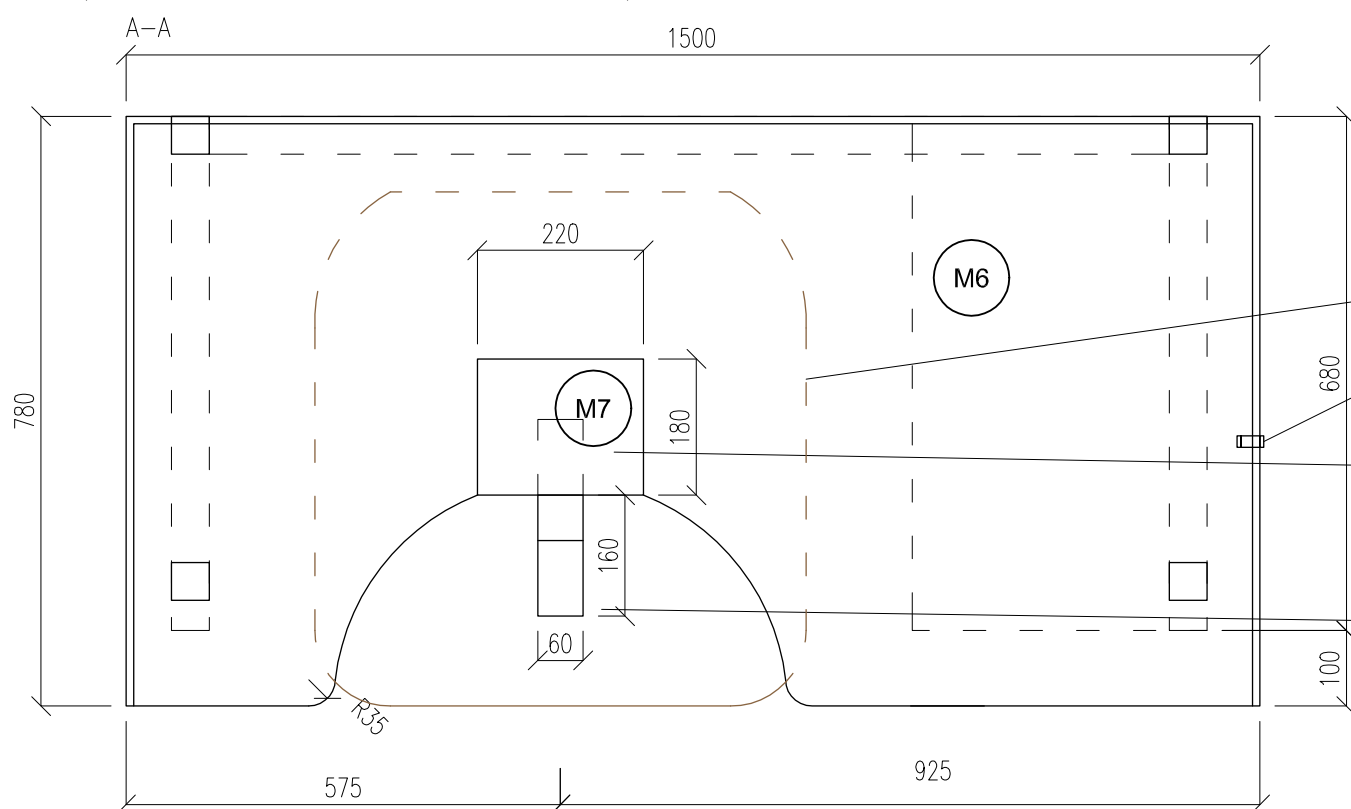
KOV - PODLOŽKA PRO LETOVÁNÍ

POZNÁMKY:

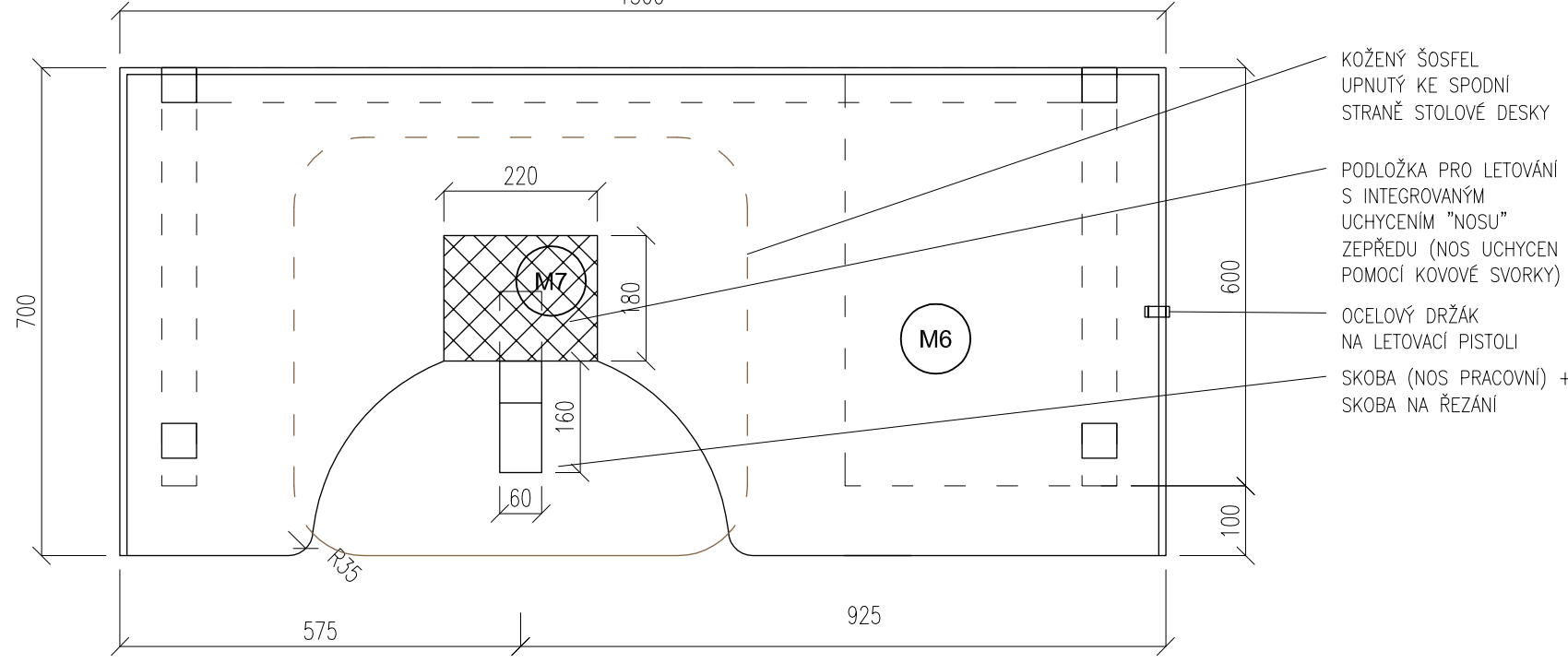
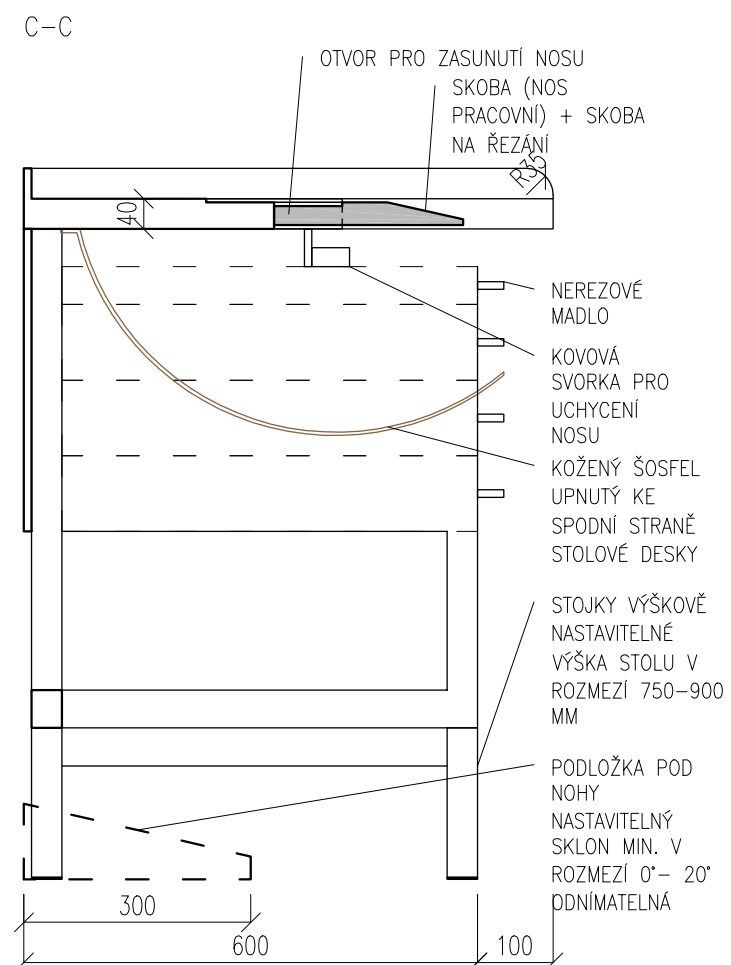
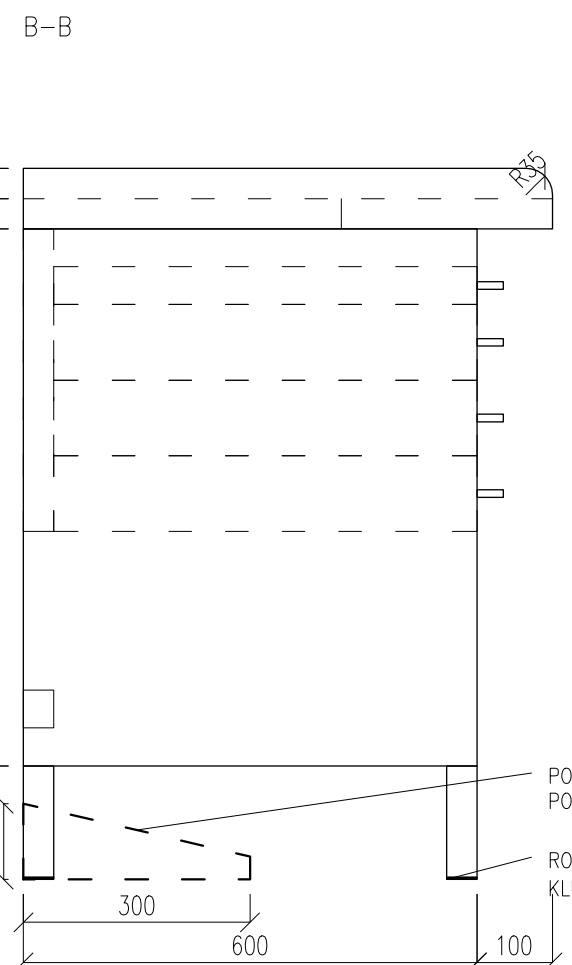
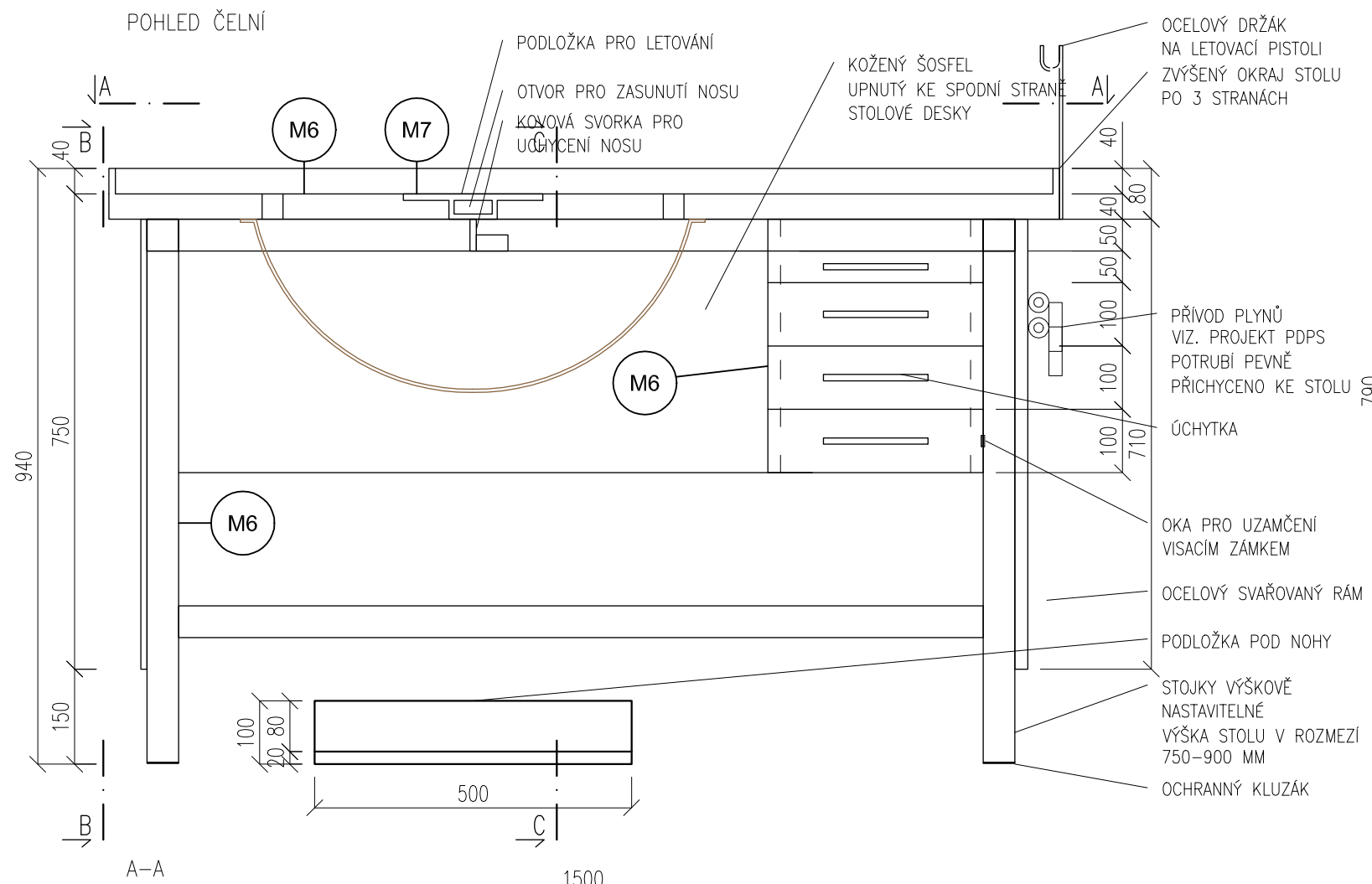
- STŮL BUDE VIZUÁLNĚ JEDNOTNÝ SE STÁVAJÍCIMI ZLATNICKÝMI STOLY V UČEBNĚ
- KONSTRUKCE, MATERIÁL A POVRCHOVÁ ÚPRAVA STOLU A VŠECH JEHO ČÁSTÍ MUSÍ BÝT ODOLNÁ VYSOKÉ ZÁTĚŽI VE ŠKOLNÍM DÍLENSKÉM PROVOZU
- SOUČÁSTÍ STOLU JSOU TAKÉ PODLOŽKA PRO NOHY, KOŽENÝ ŠOSFEL, PODLOŽKA PRO LETOVÁNÍ, SKOBA(NOS PRACOVNÍ), NOS NA ŘEZÁNÍ A OCELOVÝ DRŽÁK NA LETOVACÍ PISTOLI
- VÝKRESOVÁ DOKUMENTACE NENÍ DÍLENSKOU DOKUMENTACÍ
- VÝRAZNÉ ODCHYLKY MEZI PROJEKTOVOU A VÝROBNÍ

DOKUMENTACÍ JE TŘEBA V PŘEDSTIHU KONZULTOVAT S PROJEKTANTEM

- KONEČNÝ PRVEK BUDE VYVZORKOVÁN A ODSOUHLASEN INVESTOREM.
- MONTÁŽ PRVKŮ V MÍSTĚ JEJICH URČENÍ BUDE DODAVATEL PROVÁDĚT AŽ DLE SCHVÁLENÉ DODAVATELSKÉ DOKUMENTACE A PO PŘESNÉM ZAMĚŘENÍ
- DODAVATEL INTERIÉROVÉHO VYBAVENÍ JE POVINEN PRACOVAT V SOUČINNOSTI S DODAVATELÍ STAVBY
- KONSTRUKCE STOLU MUSÍ UMOŽNIT PEVNÍ KOTVENÍ STOLU K PODLAZE



VEDOUcí ZAKÁZKY Ing. arch. MICHAL HLAVÁČEK	HLAVNÍ ARCHITEKT Ing. arch. MICHAL HLAVÁČEK	VYPRACOVAL Ing. arch. KAREL MUSIL Ing. arch. BARBORA JANÍKOVÁ	<p><b>Hlaváček - architekti s.r.o.</b> Vítězné náměstí 2/577, 160 00 Praha 6 tel.: +420 222 744 300, fax: +420 220 561 546 iristina.hlavackova@hlavacek-architekti.cz www.hlavacek-architekti.cz   IČO: 259 26 497</p>
HIP Ing. DANIELA MAXOVÁ	HLAVNÍ PROJEKTANT Ing. arch. MICHAL HLAVÁČEK	SCHVÁLIL Ing. arch. MICHAL HLAVÁČEK	
INVESTOR <b>LIBERECKÝ KRAJ</b> U JEZU 642/2a, 461 80 LIBEREC 2	DATUM 06/2017	ČÍSLO ZAKÁZKY HA.16.07.768	NAHRAZUJE VÝKRES Č. ***
AKCE <b>CENTRUM ODBORNÉHO VZDĚLÁVÁNÍ ŘEMESEL</b> STŘEDNÍ ŠKOLA ŘEMESEL A SLUŽEB V JABLONCI NAD NISOU BUDOVA DÍLEN ODBORNÉHO VÝCVIKU, PODHORSKÁ 54, JABLONEC NAD NISOU Katastrální území: 655970 JABLONEC NAD NISOU Číslo katastru: 467/7,1199/1	STUPEŇ <b>DOKUMENTACE INTERIÉRU</b>	FORMÁT 2xA4	ČÍSLO PARÉ
OBSAH <b>S.17B STŮL ZLATNICKÝ PRO HANDICAPOVANÉ</b>	ČÁST DOKUMENTACE <b>xx</b>	MĚŘÍTKO <b>1:10</b>	
	OBJEKT	ČÍSLO VÝKRESU <b>PŘÍLOHA Č. 5</b>	



- M6** DŘEVĚNÁ KONSTRUKCE
- M7** KOV - PODLOŽKA PRO LETOVÁNÍ

POZNÁMKY:

- STŮL BUDE VIZUÁLNĚ JEDNOTNÝ SE STÁVAJÍCIMI ZLATNICKÝMI STOLY V UČEBNĚ
- KONSTRUKCE, MATERIÁL A POVRCHOVÁ ÚPRAVA STOLU A VŠECH JEHO ČÁSTÍ MUSÍ BÝT ODOLNÁ VYSOKÉ ZÁTĚŽI VE ŠKOLNÍM DÍLENSKÉM PROVOZU
- SOUČÁSTÍ STOLU JSOU TAKÉ PODLOŽKA PRO NOHY, KOŽENÝ ŠOSFEL, PODLOŽKA PRO LETOVÁNÍ, SKOBA(NOS PRACOVNÍ), NOS NA ŘEZÁNÍ A OCELOVÝ DRŽÁK NA LETOVACÍ PISTOLI
- VÝKRESOVÁ DOKUMENTACE NENÍ DÍLENSKOU DOKUMENTACÍ
- VÝRAZNÉ ODCHYLKY MEZI PROJEKTOVOU A VÝROBNÍ

DOKUMENTACÍ JE TŘEBA V PŘEDSTIHU KONZULTOVAT S PROJEKTANTEM

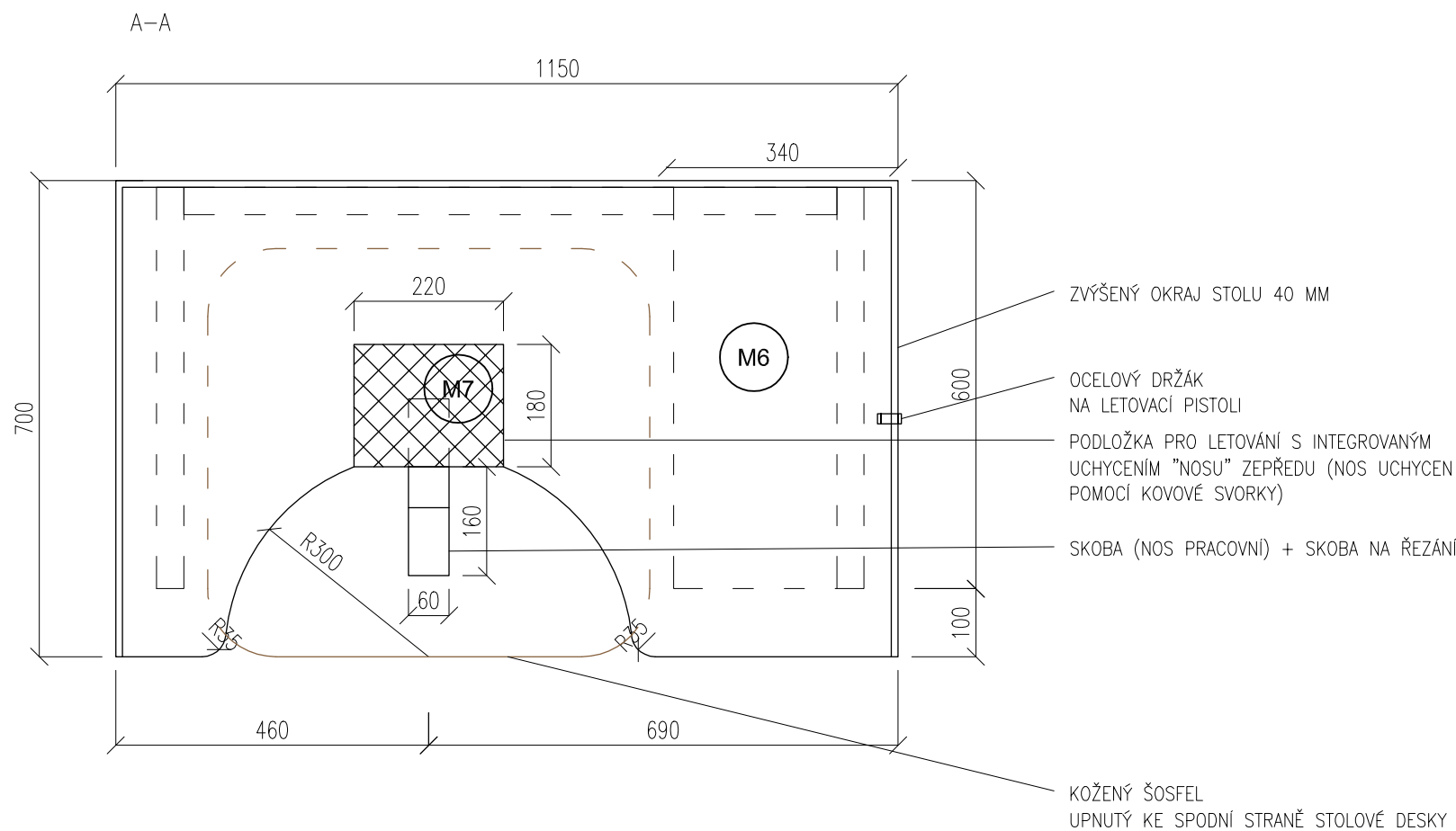
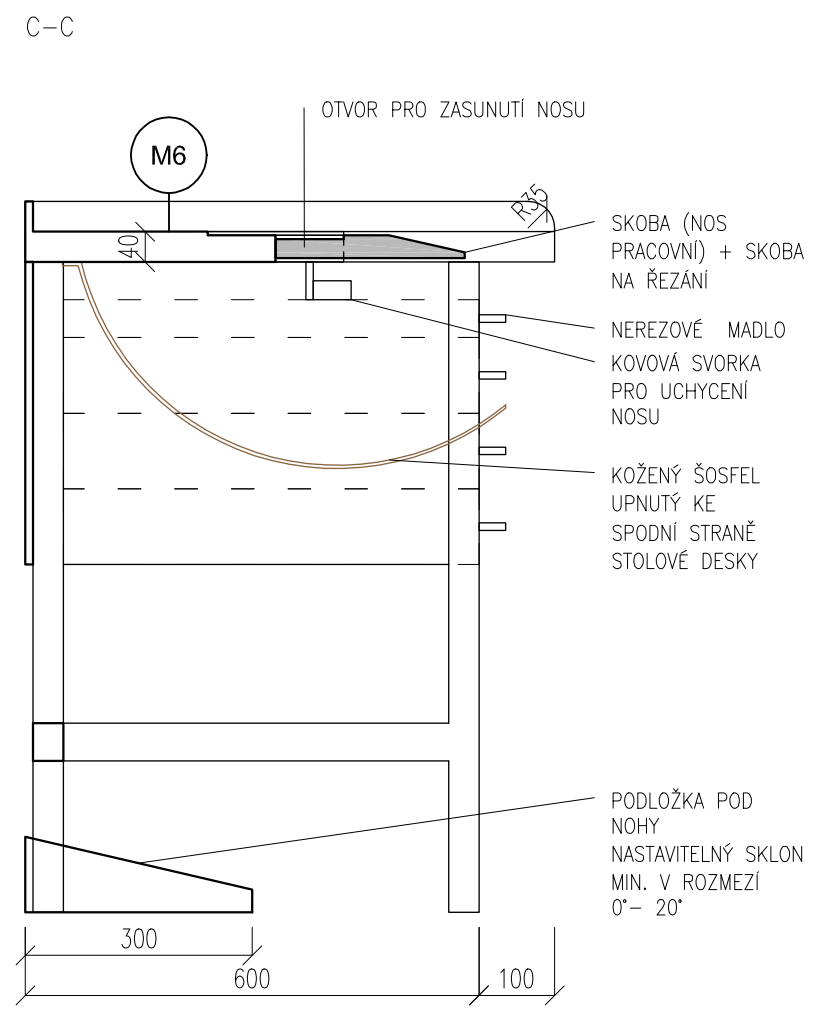
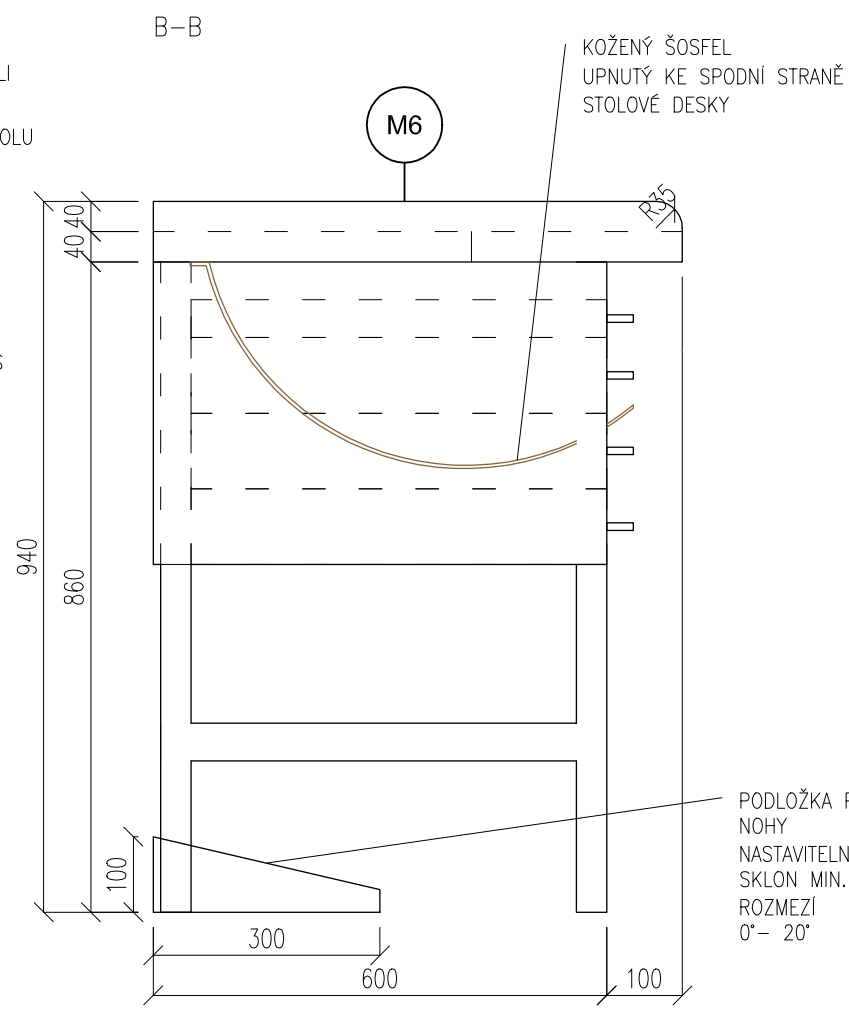
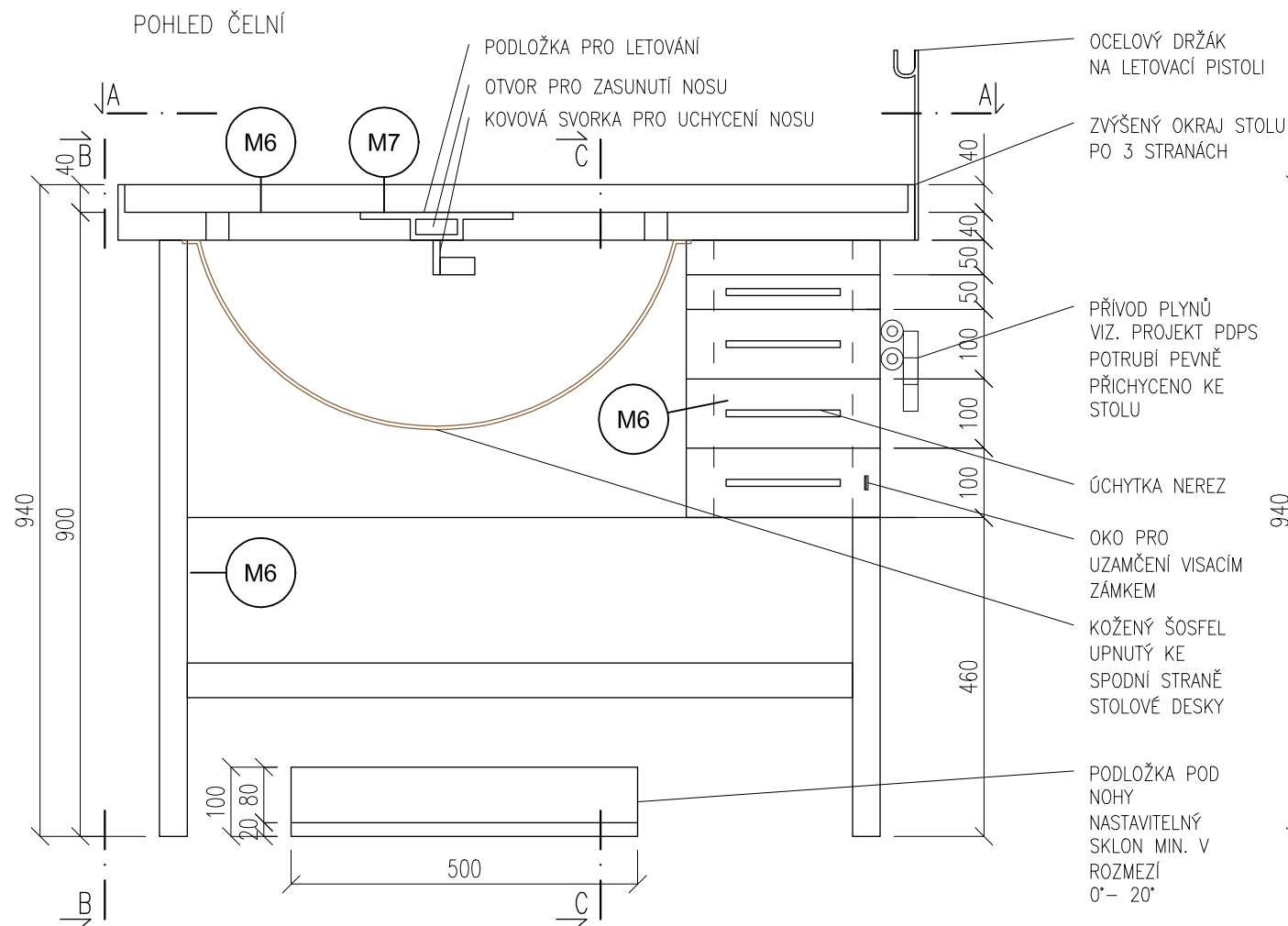
- KONEČNÝ PRVEK BUDE VYVZORKOVÁN A ODSOUHLASEN INVESTOREM.
- MONTÁŽ PRVKŮ V MÍSTĚ JEJICH URČENÍ BUDE DODAVATEL PROVÁDĚT AŽ DLE SCHVÁLENÉ DODAVATELSKÉ DOKUMENTACE A PO PŘESNÉM ZAMĚŘENÍ
- DODAVATEL INTERIÉROVÉHO VYBAVENÍ JE POVINEN PRACOVAT V SOUČINNOSTI S DODAVATELÍ STAVBY
- KONSTRUKCE STOLU MUSÍ UMOŽNIT PEVNÍ KOTVENÍ STOLU K PODLAŽE

VEDOUCÍ ZAKÁZKY Ing. arch. MICHAL HLAVÁČEK	HLAVNÍ ARCHITEKT Ing. arch. MICHAL HLAVÁČEK	VYPRACOVAL Ing. arch. KAREL MUSIL Ing. arch. BARBORA JANÍKOVÁ
HIP Ing. DANIELA MAXOVÁ	HLAVNÍ PROJEKTANT Ing. arch. MICHAL HLAVÁČEK	SCHVÁLIL Ing. arch. MICHAL HLAVÁČEK

**HLAVÁČEK ARCHITEKTI**

Hlaváček - architekti s.r.o.  
Vítězné náměstí 2/577, 160 00 Praha 6  
tel.: +420 222 744 300, fax: +420 220 561 546  
irstina.hlavackova@hlavacek-architekti.cz  
www.hlavacek-architekti.cz | IČO: 259 26 497

INVESTOR <b>LIBERECKÝ KRAJ</b> U JEZU 642/2a, 461 80 LIBEREC 2	DATUM 06/2017	ČÍSLO ZAKÁZKY HA.16.07.768	NAHRAZUJE VÝKRES Č. ***
AKCE <b>CENTRUM ODBORNÉHO VZDĚLÁVÁNÍ ŘEMESEL</b> STŘEDNÍ ŠKOLA ŘEMESEL A SLUŽEB V JABLONCI NAD NISOU BUDOVA DÍLEN ODBORNÉHO VÝCVIKU, PODHORSKÁ 54, JABLONEC NAD NISOU Katastrální území: 655970 JABLONEC NAD NISOU Číslo katastru: 467/7,1199/1	STUPEŇ DOKUMENTACE INTERIÉRU <b>xx</b>	FORMÁT 2xA4	ČÍSLO PARÉ
OBSAH <b>S.17A STŮL ZLATNICKÝ PRO HANDICAPOVANÉ</b>	ČÁST DOKUMENTACE <b>xx</b>	MĚŘÍTKO <b>1:10</b>	ČÍSLO VÝKRESU <b>PŘÍLOHA Č. 4</b>



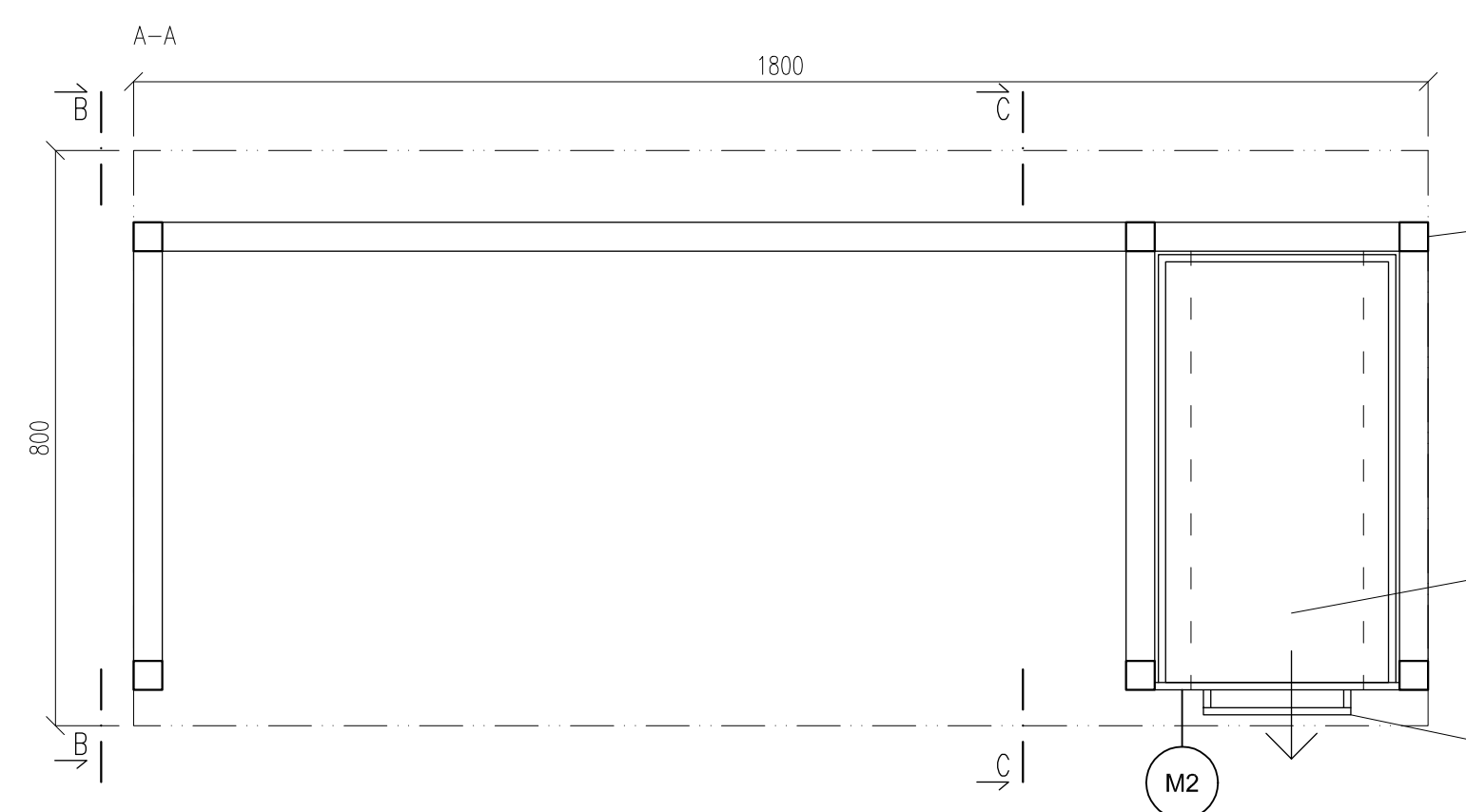
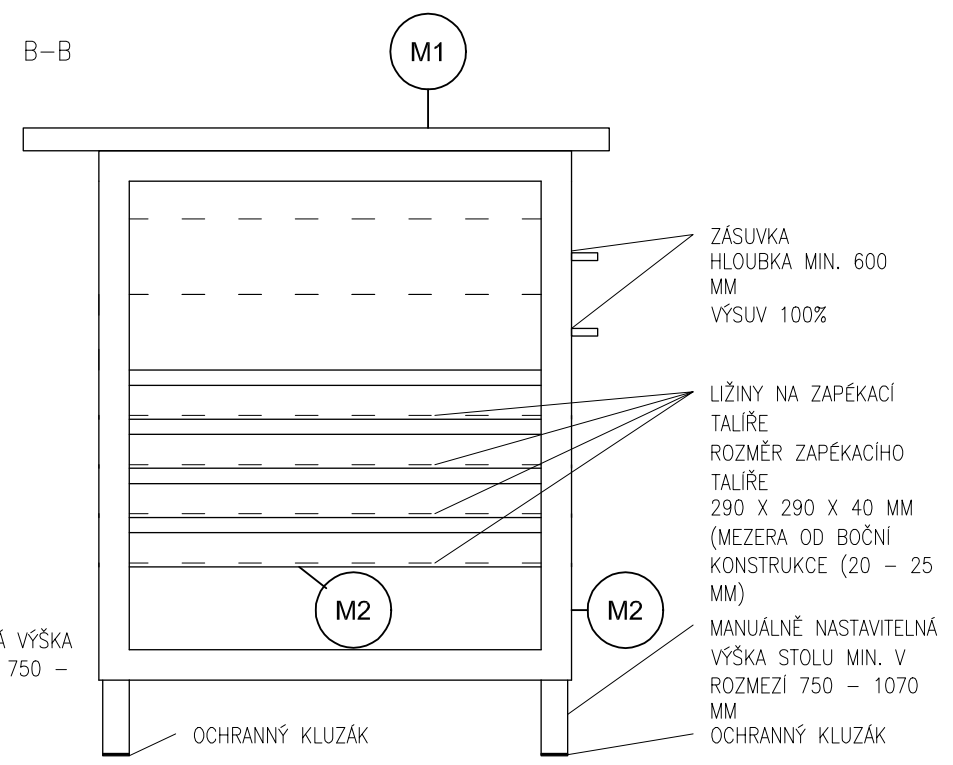
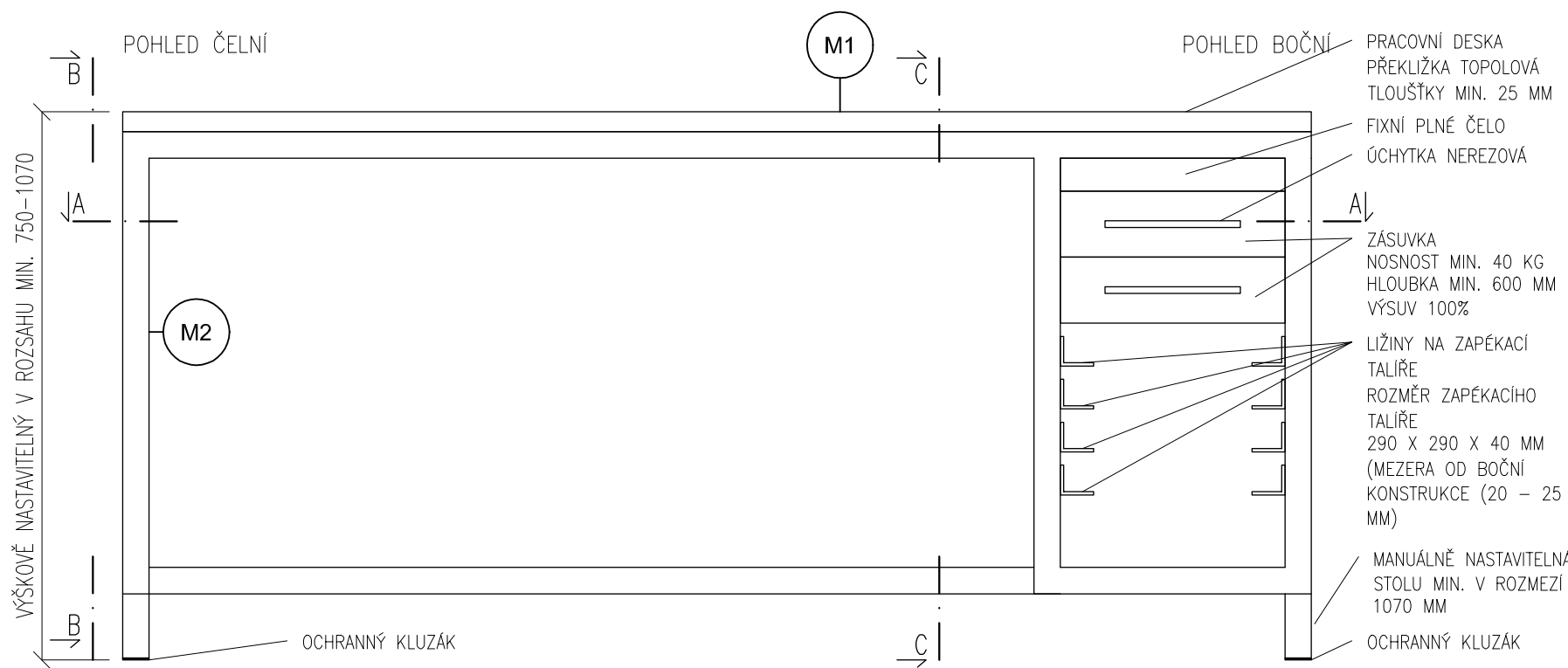
M6 DŘEVĚNÁ KONSTRUKCE

M7 KOV - PODLOŽKA PRO LETOVÁNÍ

POZNÁMKY:  
 - KONSTRUKCE, MATERIÁL A POKRYVÁ ÚPRAVA STOLU A VŠECH JEHO ČÁSTÍ MUSÍ BÝT ODOLNÁ VYSOKÉ ZÁTĚŽI VE ŠKOLNÍM DÍLENSKÉM PROVOZU  
 - SOUČÁSTÍ STOLU JSOU TAKÉ PODLOŽKA PRO NOHY, KOŽENÝ ŠOSFEL, PODLOŽKA PRO LETOVÁNÍ, SKOBA(NOS PRACOVNÍ), NOS NA ŘEZÁNÍ A OCELOVÝ DRŽÁK NA LETOVACÍ PISTOLI  
 - VÝKRESOVÁ DOKUMENTACE NENÍ DÍLENSKOU DOKUMENTACÍ  
 - VÝRAZNÉ ODCHYLKY MEZI PROJEKTOVOU A VÝROBNÍ DOKUMENTACÍ JE TŘEBA V PŘEDSTIHU KONZULTOVAT S

PROJEKTANTEM  
 - KONEČNÝ PRVEK BUDE VYVZORKOVÁN A ODSOUHLASEN INVESTOŘEM.  
 - MONTÁŽ PRVKŮ V MÍSTĚ JEJICH URČENÍ BUDE DODAVATEL PROVÁDĚT AŽ DLE SCHVÁLENÉ DODAVATELSKÉ DOKUMENTACE A PO PŘESNÉM ZAMĚŘENÍ  
 - DODAVATEL INTERIÉROVÉHO VYBAVENÍ JE POVINEN PRACOVAT V SOUČINNOSTI S DODAVATELÍ STAVBY  
 - KONSTRUKCE STOLU MUSÍ UMOŽNIT PEVNÍ KOTVENÍ STOLU K PODLAZE

VEDOUcí ZAKÁZKY Ing. arch. MICHAL HLAVÁČEK	HLAVNÍ ARCHITEKT Ing. arch. MICHAL HLAVÁČEK	VYPRACOVAL Ing. arch. KAREL MUSIL Ing. arch. BARBORA JANÍKOVÁ	<p><b>Hlaváček - architekti s.r.o.</b>          Vítězné náměstí 2/577, 160 00 Praha 6          tel.: +420 222 744 300, fax: +420 220 561 546          krtstina.hlavackova@hlavacek-architekti.cz          www.hlavacek-architekti.cz   IČO: 259 26 497</p>		
HIP Ing. DANIELA MAXOVÁ	HLAVNÍ PROJEKTANT Ing. arch. MICHAL HLAVÁČEK	SCHVÁLIL Ing. arch. MICHAL HLAVÁČEK			
INVESTOR <b>LIBERECKÝ KRAJ</b> U JEZU 642/2a, 461 80 LIBEREC 2			DATUM 06/2017	ČÍSLO ZAKÁZKY HA.16.07.768	NAHRAZUJE VÝKRES Č. ***
AKCE <b>CENTRUM ODBORNÉHO VZDĚLÁVÁNÍ ŘEMESEL</b> STŘEDNÍ ŠKOLA ŘEMESEL A SLUŽEB V JABLONCI NAD NISOU BUDOVA DÍLEN ODBORNÉHO VÝCVIKU, PODHORSKÁ 54, JABLONEC NAD NISOU Katastrální území: 655970 JABLONEC NAD NISOU Číslo katastru: 467/7,1199/1			STUPEŇ DOKUMENTACE INTERIÉRU <b>xx</b>	FORMÁT 2xA4	ČÍSLO PARÉ
OBSAH <b>S.15 STŮL ZLATNICKÝ</b>			ČÁST DOKUMENTACE <b>xx</b>	MĚŘÍTKO <b>1:10</b>	
			OBJEKT	ČÍSLO VÝKRESU <b>PŘÍLOHA Č. 3</b>	



- M1** PRACOVNÍ DESKA  
TOPOLOVÁ PŘEKLIŽKA, TLOUŠŤKA MIN. 25 MM
- M2** OCELOVÁ KONSTRUKCE  
ŠEDÁ PRÁŠKOVÁ BARVA (PŘESNÝ BAREVNÝ ODTÍN URČÍ  
INVESTOR NA ZÁKLADĚ VZORKŮ)

**POZNÁMKY:**

- KONSTRUKCE, MATERIÁL A POVRCHOVÁ ÚPRAVA STOLU A VŠECH JEHO ČÁSTÍ MUSÍ BÝT ODOLNÁ VYSOKÉ ZÁTĚŽI VE ŠKOLNÍM DÍLENSKÉM PROVOZU
- VÝKRESOVÁ DOKUMENTACE NENÍ DÍLENSKOU DOKUMENTACÍ
- VÝRAZNÉ ODCHYLKY MEZI PROJEKTOVOU A VÝROBNÍ DOKUMENTACÍ JE TŘEBA V PŘEDSTIHU KONZULTOVAT S PROJEKTANTEM
- BARVA KONSTRUKCE, DESKA STOLU A ÚCHYTKY BUDOU VYVZORKOVÁNY A ODSOUHLASENY INVESTOREM.

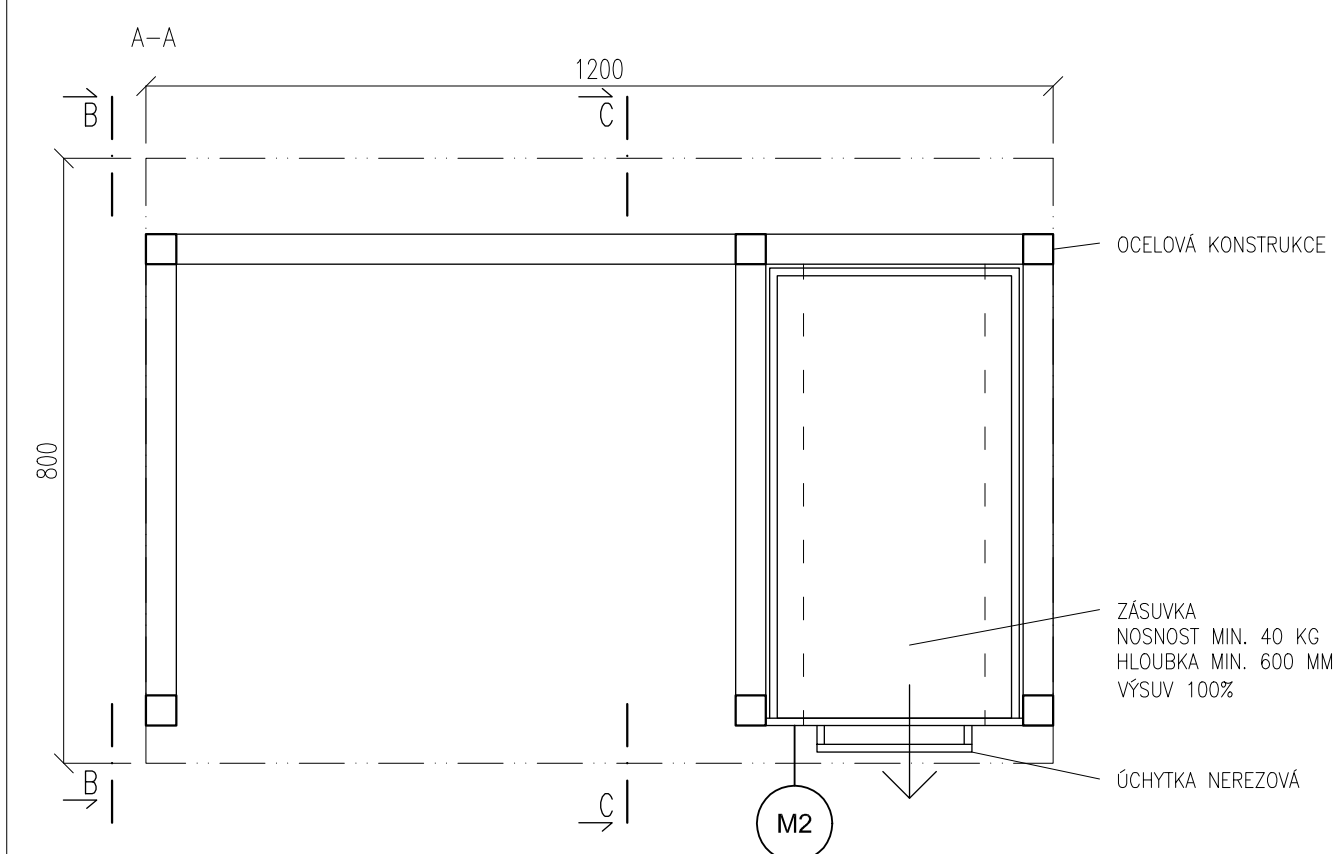
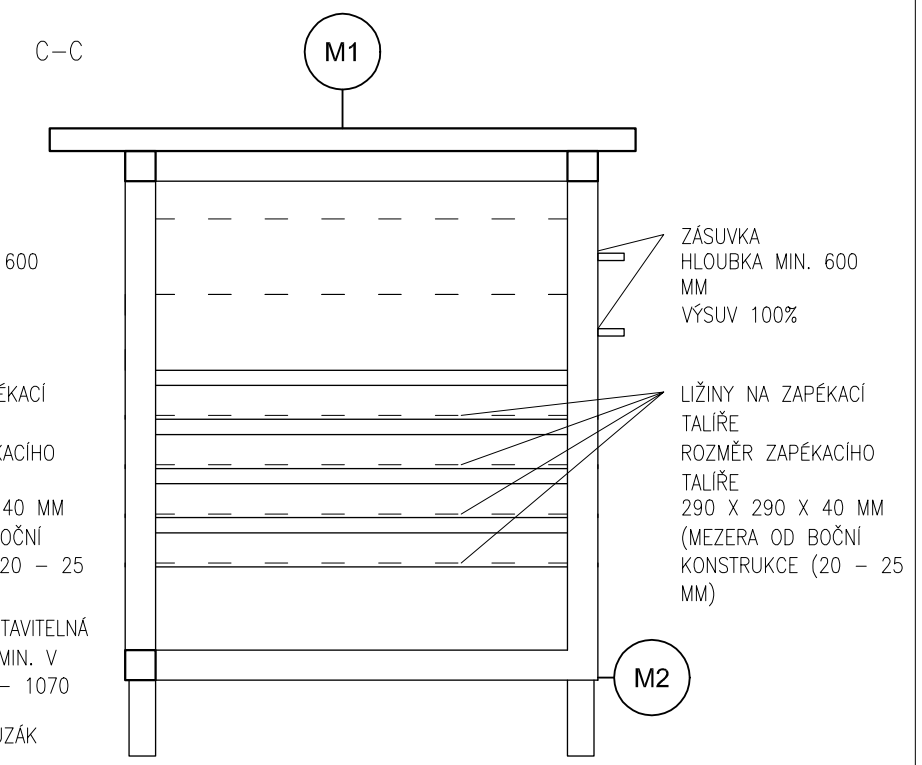
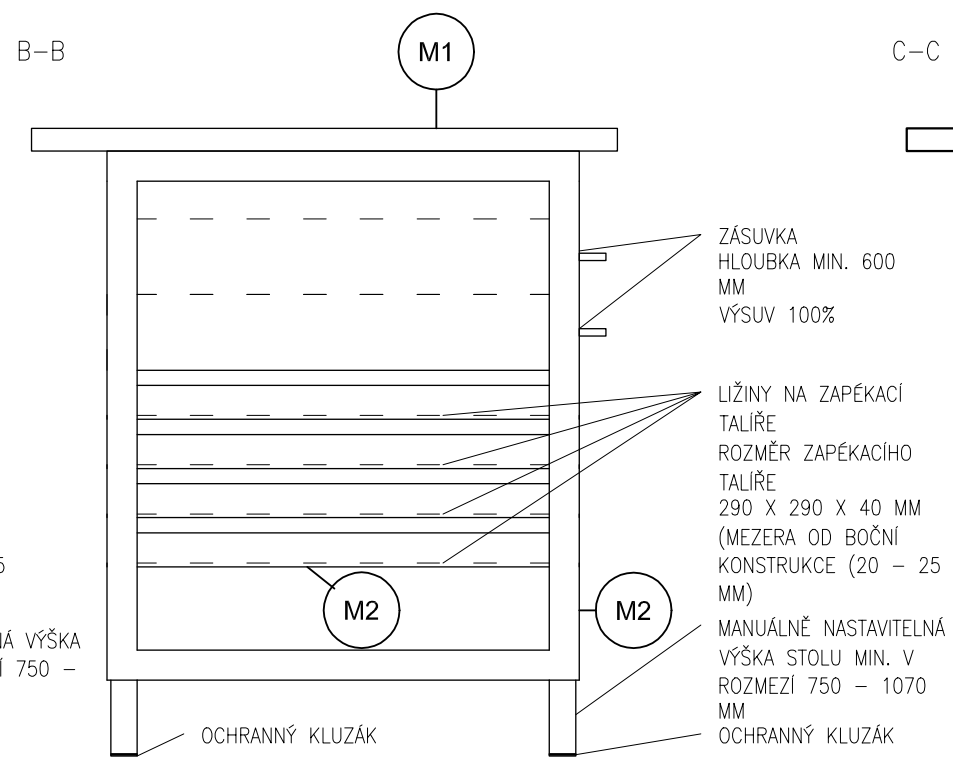
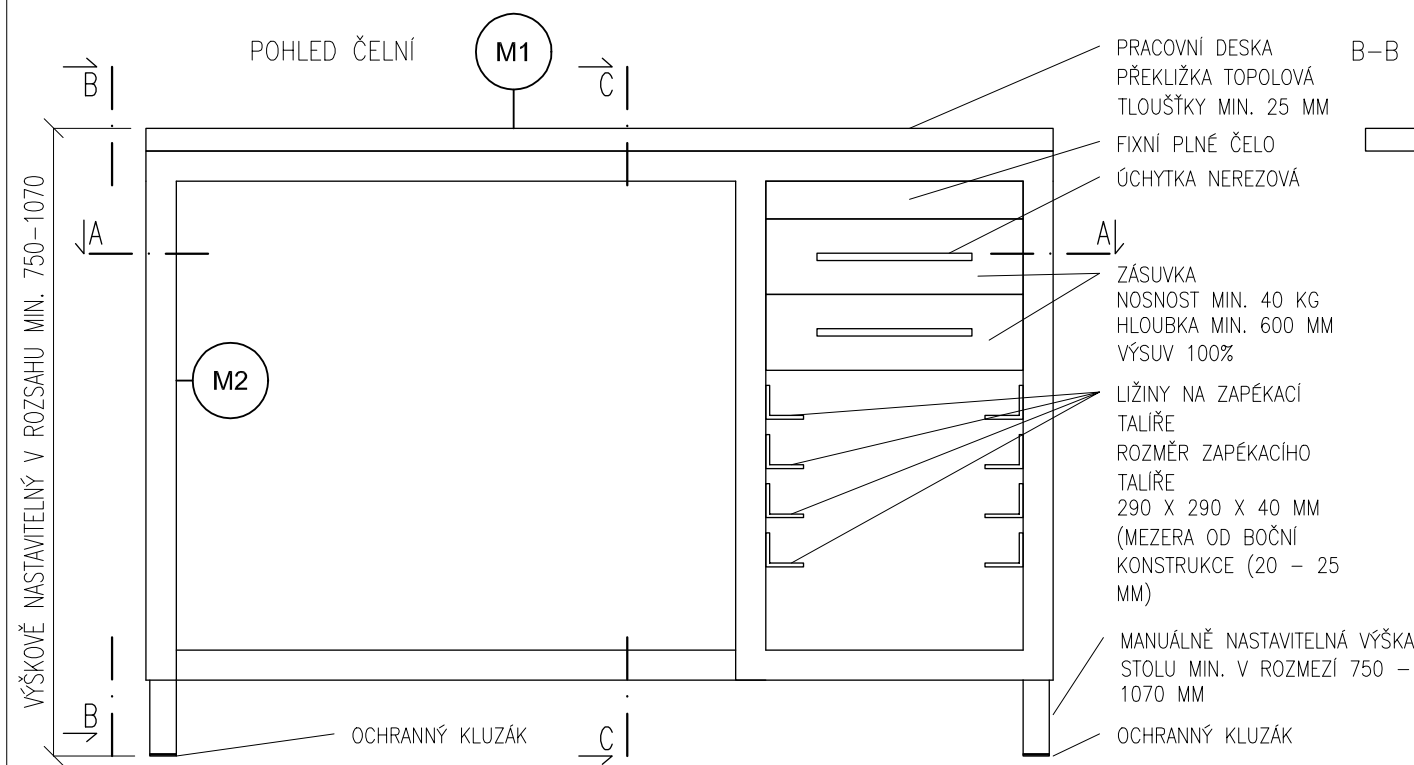
- KONEČNÝ PRVEK BUDE VYVZORKOVÁN A ODSOUHLASEN INVESTOREM.  
 - MONTÁŽ PRVKŮ V MÍSTĚ JEJICH URČENÍ BUDE DODAVATEL PROVÁDĚT AŽ DLE SCHVÁLENÉ DODAVATELSKÉ DOKUMENTACE A PO PŘESNÉM ZAMĚŘENÍ  
 - DODAVATEL INTERIÉROVÉHO VYBAVENÍ JE POVINEN PRACOVAT V SOUČINNOSTI S DODAVATELÍ STAVBY  
 - KONSTRUKCE STOLU MUSÍ UMOŽNIT PEVNÍ KOTVENÍ STOLU K PODLAŽE  
 - ŘEZ C-C SHODNÝ S ŘEZEM C-C PŘÍLOHY Č.1

<b>VEDOUcí ZAKÁZKY</b> Ing. arch. MICHAL HLAVÁČEK	<b>HLAVNÍ ARCHITEKT</b> Ing. arch. MICHAL HLAVÁČEK	<b>VYPRACOVAL</b> Ing. arch. KAREL MUSIL Ing. arch. BARBORA JANÍKOVÁ
<b>HIP</b> Ing. DANIELA MAXOVÁ	<b>HLAVNÍ PROJEKTANT</b> Ing. arch. MICHAL HLAVÁČEK	<b>SCHVÁLIL</b> Ing. arch. MICHAL HLAVÁČEK

**HLAVÁČEK ARCHITEKTI**

**Hlaváček - architekti s.r.o.**  
 Vítězné náměstí 2/577, 160 00 Praha 6  
 tel.: +420 222 744 300, fax: +420 220 561 546  
 irstina.hlavackova@hlavacek-architekti.cz  
 www.hlavacek-architekti.cz | IČO: 259 26 497

<b>INVESTOR</b> LIBERECKÝ KRAJ U JEZU 642/2a, 461 80 LIBEREC 2	<b>DATUM</b> 06/2017	<b>ČÍSLO ZAKÁZKY</b> HA.16.07.768	<b>NAHRAZUJE VÝKRES Č.</b> ***
<b>AKCE</b> <b>CENTRUM ODBORNÉHO VZDĚLÁVÁNÍ ŘEMESEL</b> STŘEDNÍ ŠKOLA ŘEMESEL A SLUŽEB V JABLONCI NAD NISOU BUDOVA DÍLEN ODBORNÉHO VÝCVIKU, PODHORSKÁ 54, JABLONEC NAD NISOU Katastrální území: 655970 JABLONEC NAD NISOU Číslo katastru: 467/7,1199/1	<b>STUPEŇ DOKUMENTACE INTERIÉRU</b> 2xA4	<b>FORMÁT</b> 2xA4	<b>ČÍSLO PARÉ</b>
<b>OBSAH</b> S.14 STŮL PASÍŘSKÝ PRO HANDICAPOVANÉ	<b>ČÁST DOKUMENTACE</b> <b>xx</b>	<b>MĚŘÍTKO</b> <b>1:10</b>	<b>ČÍSLO VÝKRESU</b> <b>PŘÍLOHA Č. 2</b>



- M1** PRACOVNÍ DESKA  
TOPOLOVÁ PŘEKLIŽKA, TLOUŠŤKA MIN. 25 MM
- M2** OCELOVÁ KONSTRUKCE  
ŠEDÁ PRÁŠKOVÁ BARVA (PŘESNÝ BAREVNÝ ODSTÍN URČÍ  
INVESTOR NA ZÁKLADĚ VZORKŮ)

- POZNÁMKY:
- KONSTRUKCE, MATERIÁL A POVRCHOVÁ ÚPRAVA STOLU A VŠECH JEHO ČÁSTÍ MUSÍ BÝT ODOLNÁ VYSOKÉ ZÁTĚŽI VE ŠKOLNÍM DÍLENSKÉM PROVOZU
  - VÝKRESOVÁ DOKUMENTACE NENÍ DÍLENSKOU DOKUMENTACÍ
  - VÝRAZNÉ ODCHYLKY MEZI PROJEKTOVOU A VÝROBNÍ DOKUMENTACÍ JE TŘEBA V PŘEDSTIHU KONZULTOVAT S PROJEKTANTEM
  - BARVA KONSTRUKCE, DESKA STOLU A ÚCHYTKY BUDOU VYVZORKOVÁNY A ODSOUHLASENY INVESTOREM.
- KONEČNÝ PRVEK BUDE VYVZORKOVÁN A ODSOUHLASEN INVESTOREM.
  - MONTÁŽ PRVKŮ V MÍSTĚ JEJICH URČENÍ BUDE DODAVATEL PROVÁDĚT AŽ DLE SCHVÁLENÉ DODAVATELSKÉ DOKUMENTACE A PO PŘESNÉM ZAMĚŘENÍ
  - DODAVATEL INTERIÉROVÉHO VYBAVENÍ JE POVINEN PRACOVAT V SOUČINNOSTI S DODAVATELÍ STAVBY
  - KONSTRUKCE STOLU MUSÍ UMOŽNIT PEVNÍ KOTVENÍ STOLU K PODLAŽE

VEDOUcí ZAKÁZKY Ing. arch. MICHAL HLAVÁČEK	HLAVNÍ ARCHITEKT Ing. arch. MICHAL HLAVÁČEK	VYPRACOVAL Ing. arch. KAREL MUSIL Ing. arch. BARBORA JANÍKOVÁ
HIP Ing. DANIELA MAXOVÁ	HLAVNÍ PROJEKTANT Ing. arch. MICHAL HLAVÁČEK	SCHVÁLIL Ing. arch. MICHAL HLAVÁČEK

**HLAVÁČEK ARCHITEKTI**

Hlaváček - architekti s.r.o.  
Vítězné náměstí 2/577, 160 00 Praha 6  
tel.: +420 222 744 300, fax: +420 220 561 546  
irstina.hlavackova@hlavacek-architekti.cz  
www.hlavacek-architekti.cz | IČO: 259 26 497

INVESTOR <b>LIBERECKÝ KRAJ</b> U JEZU 642/2a, 461 80 LIBEREC 2	DATUM 06/2017	ČÍSLO ZAKÁZKY HA.16.07.768	NAHRAZUJE VÝKRES Č. ***
AKCE <b>CENTRUM ODBORNÉHO VZDĚLÁVÁNÍ ŘEMESEL</b> STŘEDNÍ ŠKOLA ŘEMESEL A SLUŽEB V JABLONCI NAD NISOU BUDOVA DÍLEN ODBORNÉHO VÝCVIKU, PODHORSKÁ 54, JABLONEC NAD NISOU Katastrální území: 655970 JABLONEC NAD NISOU Číslo katastru: 467/7,1199/1	STUPEŇ <b>DOKUMENTACE INTERIÉRU</b>	FORMÁT 2xA4	ČÍSLO PARÉ
OBSAH <b>S.13 STŮL PASÍŘSKÝ</b>	ČÁST DOKUMENTACE <b>xx</b>	MĚŘÍTKO <b>1:10</b>	
	OBJEKT	ČÍSLO VÝKRESU <b>PŘÍLOHA Č. 1</b>	