

**Prováděcí smlouva č. SPR-S153/2019**

**k Rámcové smlouvě o dodávkách zboží - Nábytku ze dne 25. 5. 2015**

**NTM-OS/5634/2019**

Níže uvedeného dne, měsíce a roku smluvní strany

Národní technické muzeum  
Se sídlem: Kostelní 42, 170 00 Praha 7  
IČ: 00023299  
DIČ: CZ00023299

Jednající: Ing. Marcela Znamenáčková, vedoucí správce budov

(dále jen jako „Objednatel“)

**na straně jedné**

**a**

Artspect,a.s  
Se sídlem: Marešova 643/6, Praha 9, 198 00  
IČ: 28123395  
DIČ: CZ28123395  
Zapsaná v obchodním rejstříku vedeném: Městským soudem v Praze, oddíl B, vložka 18335  
Bankovní spojení: Česká spořitelna, a.s.  
Číslo účtu: 7606312/0800  
Zastoupen: Jaroslav Burian, předseda představenstva

Doručovací adresa : Kamarytova 180, 396 01 Humpolec  
(dále jen jako „Dodavatel“)

**na straně druhé**

uzavřely tuto Prováděcí kupní smlouvu (dále jen „Prováděcí smlouva“) k Rámcové smlouvě o dodávkách zboží ze dne 25. 5. 2015 (dále jen „Rámcová smlouva“) dle zákona č. 137/2006 Sb., o veřejných zakázkách, ve znění pozdějších předpisů a podle příslušných ustanovení zákona č.

89/2012 Sb., občanský zákoník, k veřejné zakázce „Dodávky nábytku pro Ministerstvo kultury, jeho příspěvkové organizace a fondy“.

## I.

### Předmět smlouvy

1. Předmětem této Prováděcí smlouvy je dodání nábytku (dále jen „zboží“) dodavatelem objednateli, v souladu se specifikací uvedenou v Příloze č. 1 této Prováděcí smlouvy a ve výzvě objednatele k podání nabídky.
1. Dodavatel se podpisem této Prováděcí smlouvy zavazuje dodat objednateli zboží specifikované v čl. I. odst. 1 této Prováděcí smlouvy, za podmínek uvedených v této Prováděcí smlouvě a Rámcové smlouvě, ve sjednaném sortimentu, množství, jakosti a čase, převést na něj vlastnické právo ke zboží a odstranit případné vady v souladu s ustanoveními této Prováděcí smlouvy a Rámcové smlouvy.
2. Objednatel se zavazuje řádně dodané zboží převzít a zaplatit za něj dohodnutou kupní cenu, a to způsobem definovaným v Rámcové smlouvě.

## II.

### Kupní cena

1. Kupní cena za celou dodávku zboží dle této Prováděcí smlouvy činí 88 024,00 Kč bez DPH, výše DPH činí 18 485,04 Kč, cena včetně DPH činí 106 509,04 Kč. Kupní cena každého jednotlivého kusu zboží je uvedena v Příloze č. 2 této Prováděcí smlouvy.

## III.

### Doba a místo dodání zboží

1. Zboží uvedené v čl. I odst. 1 této Prováděcí smlouvy bude dodáno objednateli nejpozději do 15-ti pracovních dnů od podpisu smlouvy.

Místem dodání zboží je Národní technické muzeum, Železniční depozitář Chomutov, Černovická ,  
430 03 Chomutov.

## IV.

### Záruka

1. Dodavatel poskytuje objednateli záruku na jakost na dobu v souladu s čl. VI. Rámcové smlouvy.

## V.

### Ostatní ujednání

1. Veškerá ujednání této Prováděcí smlouvy navazují na Rámcovou smlouvu a Rámcovou smlouvou se řídí, tj. práva, povinnosti či skutečnosti neupravené v této Prováděcí smlouvě se řídí ustanoveními Rámcové smlouvy. V případě, že ujednání obsažené v této Prováděcí smlouvě se bude odchylovat od ustanovení obsaženého v Rámcové smlouvě, má ujednání obsažené v této Prováděcí smlouvě přednost před ustanovením obsaženým v Rámcové smlouvě, ovšem pouze ohledně plnění sjednaného v této Prováděcí smlouvě. Prováděcí smlouva nesmí určit vyšší cenu za dodávky zboží než určenou dle Přílohy č. 2 Rámcové smlouvy. V otázkách touto Prováděcí smlouvou neupravených se použijí ustanovení Rámcové smlouvy.
2. Tato Prováděcí smlouva nabývá platnosti a účinnosti dnem podpisu obou Smluvních stran.
3. Tato Prováděcí smlouva je vyhotovena ve 3 stejnopisech, z nichž každý bude považován za prvopis. Objednatel obdrží po dvou stejnopisech a Dodavatel jeden stejnopis této Prováděcí smlouvy.
4. Na důkaz toho, že Smluvní strany s obsahem této Prováděcí smlouvy souhlasí, rozumí jí a zavazují se k jejímu plnění, připojují své podpisy a prohlašují, že tato Prováděcí smlouva byla uzavřena podle jejich svobodné a vážné vůle prosté tísně.

#### Přílohy:

- Příloha č. 1      Specifikace zboží  
Příloha č. 2      Položkový rozpočet



22	1600 x 600 x 480	800 kontejnerů či viz. * použitelná ocelová nebo, trubka Ø min. 50mm. Stavba s otvorem vyplněna lisovanou ccastrátní mřížou.	
23	600 x 600 x 480	800 kontejnerů či viz. * použitelná ocelová, trubka Ø min. 50mm. Stavba s otvorem vyplněna lisovanou ccastrátní mřížou.	
24	1000 x 800 x 650	800 kontejnerů či viz. * použitelná ocelová, trubka Ø min. 40 mm řetězová podpora, průřez řetvy min. 40 mm	
25, 26	1600 x 300 x 600/700 x 750	800 kontejnerů či viz. * použitelná ocelová, trubka Ø min. 40 mm řetězová podpora, průřez řetvy min. 40 mm	
27	1300 x 800 x 750	800 kontejnerů či viz. * použitelná ocelová, trubka Ø min. 40 mm řetězová podpora, průřez řetvy min. 40 mm	
28	800 x 800 x 750	800 kontejnerů či viz. * použitelná ocelová, trubka Ø min. 40 mm řetězová podpora, průřez řetvy min. 40 mm	

29, 30, 31, 32	Podrobnosti rozměrů v mm (barok) 1400 x 700 x 750 1600 x 800 x 750 1800 x 800 x 750 1200 x 800 x 750	Název + popis. Převodní ovl. "Barok" viz. **	
33, 34, 35, 36	1400 x 700 x 750 1400 x 800 x 750 1600 x 800 x 750 1200 x 800 x 750	Převodní ovl. s obousměrným viz. **	
37	1300 x 800 x 750	Stavba ze stál. akórium vyroben z laminované překovládné ocelky v tloušťce min. 1,6 mm z ocelky. - výškové úpravy vyvolán bezpečnostní zábránou zabývajícím přerovnat; - páska a spojovací prvky na bledí; - páska a políže musí být ojepry ABS tloušťk v tloušťce min. 1 mm z ocelky - stavba musí být vyvolán bezpečnostní zábránou - stavba musí být vyvolán bezpečnostní zábránou	


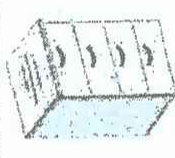
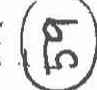
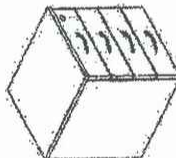
Stavba ze stál. akórium vyroben z laminované překovládné ocelky v tloušťce min. 1,6 mm z ocelky ABS tloušťk 18 mm  
- výškové úpravy vyvolán bezpečnostní zábránou zabývajícím přerovnat;  
- páska a spojovací prvky na bledí, tloušťka min. 1,6 mm z ocelky  
- stavba musí být vyvolán bezpečnostní zábránou  
- stavba musí být vyvolán bezpečnostní zábránou









<p>Skládání dířků 11:</p>	<p>Číslo dířku</p> <p>58</p> 	<p>Podobné dířky v mm (SHPK0)</p> <p>430 x 500 x 730</p>	<p>Název a popis</p> <p>Sklova zásuvková skříň</p> <ul style="list-style-type: none"> <li>- korpus vyroben z lemovaných dřevěných desek v tloušťce min. 18 mm,</li> <li>- přední závěs 4 s uzavřením zamknutím,</li> <li>- výrobek musí být vyroben bezpečnostním zařízením obsahujícím převrtnou pádu a čno kartáčku nainstalovanou na boční,</li> <li>- páda a čno kartáček musí být doplněny ABS hranou v tloušťce min. 2 mm s výhledem po obou stranách,</li> <li>- skříň musí být v provedení požadavků dle dle,</li> <li>- držáky závěsů kovové.</li> </ul>	<p>Geometrické označení</p> 
<p>Konstrukční řešení:</p> <ul style="list-style-type: none"> <li>- výhled výrobce je k dispozici v technické specifikaci, tloušťka min. 18 mm na požadovaném místě,</li> <li>- výrobek musí být vyroben bezpečnostním zařízením obsahujícím převrtnou pádu a čno kartáček nainstalovanou na boční,</li> <li>- páda a čno kartáček musí být doplněny ABS hranou v tloušťce min. 2 mm s výhledem po obou stranách,</li> <li>- skříň musí být v provedení požadavků dle dle,</li> <li>- držáky závěsů kovové.</li> </ul>	<p>Číslo dířku</p> <p>59</p> 	<p>Podobné dířky v mm (SHPK0)</p> <p>430 x 500 x 610</p>	<p>Název a popis</p> <p>Korpus pro technické skříň</p> <p>430 x 500</p>	<p>Geometrické označení</p> 

58

59



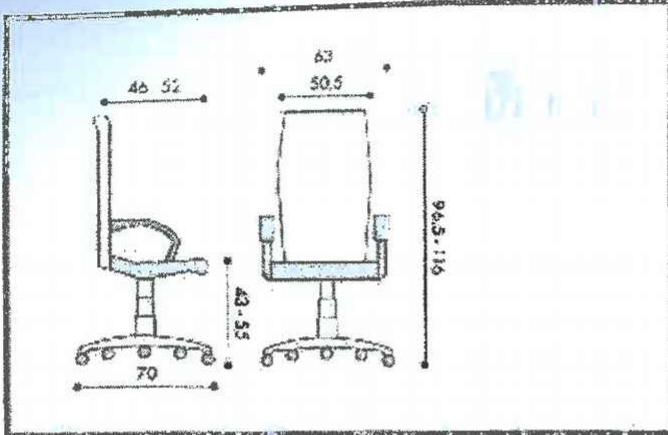
**Položka číslo 3**

**Technická data**

- kancelářská židle otočná
- synchronní mechanismus ZEP s pětinasobnou aretací a možností nastavení síly protiváhy
- mechanismus SL k nastavení hloubky sedáku
- plynulé nastavení výšky sedáku
- individuální nastavení opěradla v bederní oblasti
- výškově a úhlově nastavitelný podhlavník
- výškové nastavení opěráku mechanismem up-down
- LAS lumbar air support - vzduchový bederní polštář
- ergonomicky tvarovaný sedák s nastavením hloubky sedáku
- čalounění ze studené pěny
- ALU – aluminiová leštěná báze
- kolečka na koberec nebo na tvrdé povrchy
- výškově stavitelné područky
- nastavení tuhosti houpání
- kvalita výrobku dle EN 1335
- stálobarevnost potahové látky – třída 6
- látka se stupněm odolnosti proti prodření 100.000 cyklů
- hořlavost dle BS EN 1021-1-2, BS 7176, M1
- nosnost 150 kg
- záruka: 60 měsíců

**1580 SYN ALU,SL  
PDH LAS + BR06**





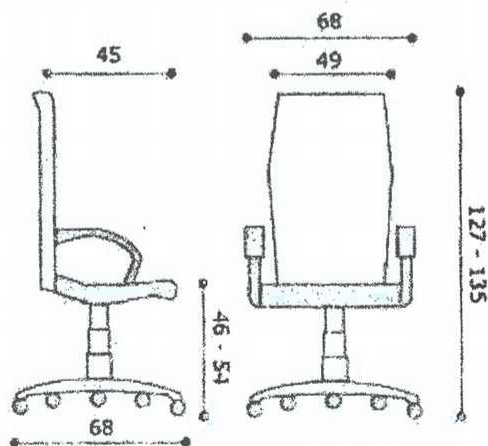
Výška	šířka	Hloubka	Výška sedáku
cm min-max	cm	cm	cm min-max
105,5 - 125	63	46	46,5 - 57,5

**Položka číslo 4**

**Technická data**

- Kancelářská židle otočná
- synchronní mechanismus s pětinasobnou aretací a možností nastavení síly protiváhy
- plynulé nastavení výšky sedáku
- opěrák prodyšný výškově nastavitelný černá nebo šedá síťovina
- výškově nastavitelná bederní výztuha
- sedák čalouněný
- výškově stavitelné područky
- černý nylonový kříž
- kolečka nylonová nebo gumová na všechny typy podlah
- látka se stupněm odolnosti proti prodření 100.000 cyklů
- kvalita výrobku dle EN 1335
- nosnost 120 kg
- záruka: 36 měsíců

**1850 SYN  
OMNIA + BR6**



Výška	šířka	Hloubka	Výška sedáku
cm	cm	cm	cm
min-max			min-max
108 - 116	49	45	45 - 56

## **Položka č. 13**

### **Křeslo dřevěné čalouněné pevné**

- dřevěná kostra z masivu,
- čalounění sedáku a zádové opěry,
- látka se stupněm odolnosti proti prodření 100 000 cyklů
- nosnost min. 120 kg
- záruka min. 36 měsíců



Položkový rozpočet - kancelářský nábytek

Průběžný číslo položky	Popis položky	Množství	Jednotková cena bez DPH/Kč	Celková cena za přepočtené množství včetně DPH
1	Stůl kancelářský pasiv rozměr 1600x800x730, houbička desky LTD 25 mm	2	1 294,00 Kč	2 588,00 Kč
11	Nástavec stolu dřevěný ořech, 1800x320x360, horní deska LTD 25mm, jmelk, 18mm	1	1 043,00 Kč	1 043,00 Kč
13	Stůl jednací přídavný štvrtkruh s podélnou kov nohou, 800x800x730, LTD 25mm	2	754,00 Kč	1 508,00 Kč
17	Stůl jednací přídavný obdéj. ovál s podélnou kov nohou, 1600x850x730, LTD 25mm	1	816,00 Kč	816,00 Kč
35	Pracovní stůl s obloukem 1600 x 800 x 730	1	2 267,00 Kč	2 267,00 Kč
38	Skříň knihovna 800x440x1780, 3/5 pině-čveře, 1. mezišlátna, LTD 18mm	5	3 634,00 Kč	18 170,00 Kč
39	Skříň knihovna 800x440x1780, 3/5 pině-čveře, 2/5 pině-čveře, 1. mezišlátna, LTD 18mm	2	2 773,00 Kč	5 546,00 Kč
41	Skříň registrace 800x440x1780, pině-čveře, mezišlátna, LTD 18mm	3	2 764,00 Kč	8 292,00 Kč
52	Police závěsná kombinace LTD+kov, 760x230x220, LTD 18mm	2	380,00 Kč	760,00 Kč
53	Nástavec na 2-dveřá skříň 800x440x720, čveře a hřídlo, LTD 18mm, 1 police	2	1 408,00 Kč	2 816,00 Kč
56	Skříňka pod TV a video s nízkou 900x600x1100, 2/3 z hřídlo-čveře, LTD 18mm, 1 police	3	1 902,00 Kč	5 706,00 Kč
57	Věšáková stěna	3	598,00 Kč	1 794,00 Kč
59	Kontéjner ke kancelářskému stolu-centrální sámek, 450x600x610, LTD 18 mm	5	1 920,00 Kč	9 600,00 Kč
60	Prochodka pro kabely průměr 60mm	5	60,00 Kč	300,00 Kč
62	Věšák stojanový dřevěný + odkládání dežníku	3	715,00 Kč	2 145,00 Kč
Hrubá celková cena celkem za kancelářský nábytek bez DPH				234500 Kč

Položkový rozpočet - sedací nábytek

Průběžný číslo V.č.	Popis položky	Množství	Jednotková cena bez DPH/Kč	Celková cena za přepočtené množství včetně DPH
3	Křeslo kancelářské řadové s úpravním nastavením područky, 150kg, ořech	2	3 850,00 Kč	7 700,00 Kč
4	Židle kancelářská otočná pojízdná s područkami vyšší záda, látko řadový "C" prot. ořech, 120kg	11	3 640,00 Kč	39 560,00 Kč
13	Křeslo dřevěné čalouněné, posvě	2	3 295,00 Kč	6 590,00 Kč
Hrubá celková cena za sedací nábytek bez DPH				53850 Kč

Celková celková cena za celý příložený nábytek		Celková celková cena včetně DPH
--	--	---------------------------------

Dekor: třeseň  
Čalounění: BN 6

**artspec** s.r.o.  
 Průmyslová zóna, Mlýnský náhon, 395 01 Hrást u Blatné  
 IČO: 283 23 651, DIČ: CZ283 23 651

PRÍLOHA č. 2