

Smlouva o dílo č. SP9-3485

1. Smluvní strany

1.1. Zhotovitel:

(pro GDPR také jako „Správce“)

Obchodní společnost: **PKS okna a. s.**

Sídlo: **Brněnská 126/38, Žďár nad Sázavou 1, 591 01**

IČO: **652 76 507** DIČ: **CZ65276507**

Telefon: **24Raiffeisenb** Fax:

Servisní linka: **ank** E-mail:

Bank. spojení: **ank** Č. ú.:

Zastupuje: **Ing. Edmund Neubauer, ředitel společnosti, Miroslav Bukáček, obchodní ředitel**

Pro věci technické: **Pavel Novotný, DiS - Michal Polreich -**

Pro věci obchodní: **Jan Vařčík, Bc. , ; regionální obchodní ředitel obl. Praha, střední Čechy Pavel**

Pro předání díla: **Novotný, DiS - Ing. Zbyněk Pulec**

Obchodní společnost je zapsána v obchodním rejstříku u KS Brno, oddíl B, vložka 1950 ze dne 30.5.1996.

1.2. Objednatel:

(pro GDPR také jako „Subjekt údajů“)

Obchodní společnost/Jméno: **Střední průmyslová škola na Proseku**

Sídlo/Bydliště: **Novoborská 610/2, Praha 9 - Prosek, 190 00**

IČO/RČ/Dat.nar.: **14891239** DIČ: **CZ14891239**

Telefon, mobil: **E-mail:**

Zastupuje: **Mgr. Jiří Bernát – ředitel školy**

Pro potvrzení tech. dokument: **Ing. Lukáš Procházka,**

Pro převzetí díla: **Ing. Lukáš Procházka**

Příspěvková organizace hl.m. Prahy zřízena usnesením RHMP č. 550 z 3.4.2001 zapsaná v rejstříku škol RED-IZO 600170039.

2. Předmět plnění

- 1.
- 2.
- 2.1. Zhotovitel se zavazuje pro objednatele dodat a namontovat předmět plnění specifikovaný v cenové nabídce zhotovitele č. **P904690-C**, která je přílohou č. 1 a neoddělnou součástí této smlouvy.
- 2.2. Dodávka a montáž výplní bude provedena v termínu od: **17.06.2019** do: **21.06.2019**.
V ceně plnění je zahrnuto zaměření stavebních otvorů technikem firmy, výroba výplní stavebních otvorů, jejich montáž v místě plnění a další práce související s montáží oken dle přiložené cenové nabídky. V ceně plnění není zahrnuto případné připojení elektrozámku na stávající rozvody.
Je-li předmětem díla i dodávka a montáž žaluzií, rolet a sítí bude tato provedena do 15 pracovních dní po ukončení montáže oken po telefonickém odsouhlasení s objednatelem. Je-li předmětem díla dodávka prvků, které vyžadují přesné zaměření při montáži, bude termín stanoven při zaměření dle charakteru dodávky a povahy montáže daných prvků.
Termíny dodávek příslušenství a podmínky případného posunu termínů jsou předmětem bodu č. 1 VOP (Všeobecných obchodních podmínek) zhotovitele.
Sjednané termíny platí za předpokladu, že odsouhlasený návrh smlouvy bude vrácen do: **20.05.2019** a výrobní dokumentace bude odsouhlasena do tří pracovních dnů od odeslání.
- 2.3. Místem plnění je stavba objednatele na adrese: **Novoborská 610/2, Praha 9 - Prosek, 190 00**
- 2.4. Druh stavby: **rekonstrukce školní budovy**
- 2.5. Sazba DPH: **21 % DPH bude účtované dle platných předpisů v době realizace zakázky**
- 2.6. Objednatel se zavazuje od zhotovitele dílo převzít a zaplatit za ně tuto dohodnutou cenu plnění:
Cena díla bez DPH: **117.700,00 Kč**
- 2.7. Cena celého rozsahu díla bude uhrazena na základě dílčích faktur – daňových dokladů a konečné faktury – daňového dokladu.
- 2.8. Zhotovitel vystaví tyto doklady na základě vzájemně odsouhlaseného soupisu **uskutečněných prací a dodávek** za příslušný kalendářní měsíc nebo příslušnou etapu.
- 2.9. Splatnost dílčích a konečné faktury je **14 kalendářních dnů**.
- 2.10. Smluvní strany se dohodly, že za podstatné porušení smluvních povinností zakládajících právo k odstoupení od smlouvy se považují: Nepotvrzení výrobní dokumentace do 30 dnů od odeslání; neuhrazení platebních dokladů ve fakturované výši ve lhůtě 14 dnů po splatnosti; podání návrhu na zahájení insolvenčního řízení na majetek dlužníka (objednatele/kupujícího).
- 2.11. Dohodou smluvních stran se sjednává povinnost objednatele zaplatit zhotoviteli fakturované částky ve lhůtách splatnosti uvedených v dílčích fakturách a konečné faktuře. V pochybnostech se má za to, že doklady byly doručeny 3. dne po odeslání.
- 2.12. Neoddělnou součástí této smlouvy jsou všeobecné obchodní podmínky zhotovitele (VOP) uvedené v této smlouvě. Nestanoví-li tato smlouva jinak, řídí se práva a povinnosti smluvních stran těmito podmínkami. Objednatel potvrzuje svým podpisem, že se s těmito podmínkami seznámil a že jsou pro něj v plném rozsahu závazné.
- 2.13. **Bod neobsazen.**

- 2.14. Zhotovitel odpovídá objednateli za vady dodaného díla po dobu záruční lhůty, uvedené v čl. 3. VOP.
- 2.15. Zhotovitel dává objednateli na vědomí, že je v jeho společnosti od 1. 7. 2018 zaveden compliance systém včetně Etického kodexu pro smluvní partnery, jehož aktuální znění se nachází na webových stránkách <http://www.pks.cz>. Jeho obsah je závazný pro obě smluvní strany.
- 2.16. Dodavatel bere na vědomí a souhlasí s tím, že stane-li se tzv. „nespolehlivým plátcem“ ve smyslu § 106a zákona o DPH nebo nastane-li jiná skutečnost zakládající vznik ručitelského závazku školy za dodavatelem nezaplacenou daň z přidané hodnoty, je škola oprávněna učinit veškerá vhodná opatření k zajištění budoucího nároku z důvodu splnění ručitelského závazku, a to zejména využít ust. § 109a zákona o DPH a v příslušné výši úhrady správci daně ponížit úhradu dodavateli. O částku DPH, kterou škola uhradila správci daně, se snižuje celkový závazek školy dodavateli.
- 2.17. Strany sjednávají, že zveřejnění této smlouvy v registru smluv dle zákona č. 340/2015 Sb., o zvláštních podmínkách účinnosti některých smluv, uveřejňování těchto smluv a o registru smluv (zákon o registru smluv) zajistí objednatel.
- 2.18. Smluvní strany se dohodly na následujících změnách Všeobecných obchodních podmínek PKS okna a.s.:

Text Článku 5., odstavce 3. se mění následovně:

Všechny spory, vzniklé z této smlouvy a v souvislosti s ní, které nebude možné odstranit jednáním, budou s konečnou platností rozhodovány u obecných soudů ČR.

GDPR - Nařízení Evropského parlamentu a Rady (EU) č. 2016/679

Pro tento typ smluvní strany dle 1.2. této smlouvy se nařízení o GDPR neuplatňuje.

podpis

Tato smlouva je vyhotovena ve 2 stejnopisech, z nichž po 1 obdržela každá ze smluvních stran. Zhotovitel je návrhem této smlouvy vázán 8 týdnů ode dne jejího odeslání objednateli. Nebude-li v této lhůtě smlouva podepsána ze strany objednatele a vrácena zpět zhotoviteli, nenabude platnosti ani účinnosti. Na tuto skutečnost nemá vliv ani případná úhrada zálohové či proforma faktury objednatel. Tato smlouva nabývá účinnosti dnem vrácením podepsané smlouvy zpět zhotoviteli. **Pokud se na smlouvu vztahuje i nařízení GDPR, je smlouva bez podpisu smluvní strany dle bodu 1.2. této smlouvy v odstavci týkající se GDPR NEPLATNÁ!** Veškeré změny či doplňky této smlouvy je možno činit pouze formou vzestupně číslovaných písemných dodatků s výjimkami, kdy se změny či doplnění dochází formou zápisu do montážního deníku.

Zhotovitel:

Žďár nad Sázavou dne:

Praha 9 - Prosek dne: 14.5.2019

razítko, podpis

Ing. Edmund Neubauer, ředitel společnosti

Mgr. Jiří Bernát – ředitel školy

V případě potřeby záručního nebo pozáručního servisu, volejte, prosím, naši bezplatnou servisní linku 800 23 00 24 (v pracovních dnech 07.00 – 16.00 hod), nebo kontaktujte na e-mailu okna@pks.cz. Při komunikaci vždy uveďte číslo této smlouvy SP9-3485 –

Běžné záruční seřízení je považováno za nadstandardní službu, jeho provádění se řídí provozními možnostmi zhotovitele a pořadím přijatých požadavků na seřízení.

Dotazy spojené s Vaší zakázkou Vám zodpoví:

Dotazy cenové a smluvní:

Montážní a zednické práce, jejich termíny, odstraňování vad a nedodělků:

Platby, fakturace:

Dodávky a montáže žaluzí, protihmyzových sítí, rolet:

Jan Vašíček, Bc. -

Pavel Novotný, DiS

Božena Majtnerová -

Martina Nedělková

SP9-3485 – Stránka | 1

verze I

Všeobecné obchodní podmínky PKS okna a.s., Brněnská 126/38, 59101 Žďár nad Sázavou

1.

Termíny, předmět plnění, DPH, platební podmínky

1.1. Zhotovitel není vázán sjednanými termíny v případech:

- Pozdní vrácení potvrzené smlouvy zpět zhotoviteli – termín plnění bude posunut o prodlevu + nejbližší volný a možný termín ve výrobní kapacitě.

- Pozdní odeslání výrobní dokumentace – termín plnění bude posunut o prodlevu + nejbližší volný a možný termín ve výrobní kapacitě.

- Pozdní zaplacení zálohy nebo proformy – termín plnění bude posunut o prodlevu + nejbližší volný a možný termín ve výrobní kapacitě

- Změny předmětu plnění (odchylka od předmětu plnění popsánoho v přílohách smlouvy a skutečného plnění požadovaného objednatel a fázi předvýrobní přípravy, případně změna barvy, či materiálu s jiným termínem dodání apod.) - termín plnění bude posunut na termín odpovídající charakteru změny.

- Stavební nepřipravenosti pro zaměření – v případě, že objednatel svým podpisem nebude garantovat rozměry budoucího otvoru, bude termín plnění posunut o prodlevu + nejbližší volný a možný termín ve výrobní kapacitě

- Stavební nepřipravenosti pro montáž – termín plnění bude posunut o prodlevu + nejbližší volný a možný termín ve výrobní kapacitě. Zhotovitel je oprávněn naúčtovat objednateli

vzniklé akčně. Pokud bude nepřipravenost zjištěna při montáži na stavbě a objednatel nezajistí okamžitou úpravu, je zhotovitel oprávněn naúčtovat objednateli náklady spojené se vzniklou překážkou vč. případného dalšího výjezdu(ů).

Každý jednotlivý posun termínu je možno uplatnit samostatně. Na takto posunutých termínech není možno uplatnit jakékoliv penalizace nebo sankce vyplývající z neplnění termínů dodání.

Zhotovitel dále není vázán termínem v případě tzv. vyšší moci. Za vyšší moc se považuje zejména živelné pohromy, demonstrace, občanské nepokoje, generální stávky nebo všeobecné stávky v oboru, zbavení vlastnictví (vyvlastnění) a válečný stav, zastavení či přerušení prací v případě archeologických nálezů na staveništi, zrušení či pozastavení platnosti stavebního povolení (certifikátu) příslušným orgánem, podaná žaloba třetí osobou na platnost stavebního povolení či na vlastnictví pozemků nebo jakákoliv obdobná akce učiněná třetí osobou či orgánem, která ohroží právní jistotu výstavby díla. Na základě výskytu přírody vyšší moci během realizace díla bude mít zhotovitel i objednatel právo prodloužit veškeré dotčené termíny provádění díla podle této smlouvy o dílo o dobu, která přiměřeně odpovídá trvání přírody a okolnostem vyšší moci. V tomto případě jsou smluvní strany povinny se bezprostředně vzájemně písemně informovat o tom, že nastal případ vyšší moci, a písemně dohodnout způsob jejího řešení.

1.2. Cena díla se nemění za předpokladu nepřerušovaného namontování zakázky včetně komplectace. V případě požadavku ze strany objednatele na přerušení montáže budou vícenásledky řešeny dodatkem ke smlouvě.

1.3. Vznikne-li při montáži výplně provedení vícepráci přáním nebo vinou objednatele (zejména nepřesnou či neúplnou přípravou stavebních otvorů pro montáž), uhradí objednatel tyto vícepráce dle skutečných nákladů vynaložených zhotovitelem, odsouhlasených objednatелеm v montážním deníku, či v jiném dokladu.

1.4. Bůd ecobsažen.

1.5. Neuhrazení účtůních dokladů ve lhůtách splatnosti a fakturované výši je podstatným porušením této smlouvy.

1.6. Vlastnické právo k předmětů díla přechází na objednatel uhraděním ceny plnění v plné výši.

1.7. Dohodou smluvních stran se sjednává povinnost objednatele zaplatit zhotoviteli fakturované částky ve lhůtách splatnosti uvedených v dílčích fakturách a konečné faktuře. V pochybnostech se má za to, že doklady byly dmuženy 3. dne po odeslání.

1.8. Objednatel podpisem této smlouvy o dílo výslovně prohlašuje, že má zajištěno financování celého díla dle této smlouvy. V případě, že se kdykoliv v průběhu realizace díla ukáže toto prohlášení objednatel mylným či nepravdivým, je na tomto základě zhotovitel oprávněn nezahlít přerušit či nedokončit realizované dílo a objednatel je povinen do 10 kalendářních dnů od výzvy zhotovitele předložit zhotoviteli adekvátní zajištění pohledávek zhotovitele za objednatel (např. prohlášením ručitele, směnkou, zřizním zástavního práva k majetku objednatele, převodem vlastnického práva k věcem objednatele, postoupením pohledávek objednatele a.j.).

1.9. Objednatel se zavazuje, že v případě prodlení s úhradou účtůních dokladů zhotovitele uhradí zhotoviteli smluvní pokutu ve výši 0,05% z fakturované částky za každý započatý den prodlení. Bude-li prodlení delší než 30 kalendářních dnů, smluvní pokuta ve výši 0,5% z fakturované částky za každý započatý den prodlení. Smluvní pokuta je splatná do 14 dnů ode dne doručení jejího písemného vyúčtování objednateli. Škoda, která případně zhotoviteli v této souvislosti vznikne, je objednatel povinen nahradit zhotoviteli samostatně v plné výši.

1.10. Zhotovitel se zavazuje, že pokud nedodrží sjednané termíny provedené dodávky a montáže, či termíny prodloužené, je povinen uhradit objednateli smluvní pokutu ve výši 0,05% z ceny nedodané části díla za každý započatý den prodlení. Bude-li prodlení delší než 30 kalendářních dnů, smluvní pokuta ve výši 0,5% z ceny nedodané části díla za každý započatý den prodlení, počínaje 30. dnem prodlení po uplynutí sjednaného termínu dokumentu díla. Výše smluvní pokuty dle tohoto článku smlouvy může činit maximálně hodnotu nedokončené části díla. Smluvní pokuta je splatná do 14 dnů ode dne doručení jejího písemného vyúčtování zhotoviteli.

1.11. — Textace tohoto bodu je platná pouze v případě, pokud je součástí smlouvy výměna a zednické práce týkající se špaletových oken: Při výměně špaletových oken za okna nová obsahuje cena zednických prací standardní provedení výměny špaletových oken, tj zapravení špalety do šlře 4cm – viz příloha smlouvy č.2 (detail způsobu zapravení). Pokud se při zaměření oka, nebo při jejich výměně ukáže, že skutečné zapravení je odlišné od uvedeného standardního (např. vícenásobně zalomeným ostřím, duté „kapsy“ se suti nebo bez, prostor v nadpraží pro roletku...), vyhrajuje si zhotovitel právo na změnu ceny dle skutečně provedeného rozsahu a to následovně:

a) Pokud budou výše popsané změny známe a dohodnute při zaměření oken, obdrží zákazník spolu s technickou dokumentací i aktualizovanou cenu, popřípadě i posun termínu provedení díla. Výroba bude započata po potvrzení ceny a technické dokumentace

b) Pokud vzniknou vícepráce při demontáži a montáži nových oken, bude danou skutečně řešit technik zhotovitele zápisem do stavebního deníku, montážního deníku, předávacího protokolu či jiného obdobného dokladu. Aktualizovaná cena bude vypočítána dle skutečně provedených prací odsouhlasených objednatel. Nárůst nebo snížení ceny bude zúčtováno v konečné faktuře.

1.15. V případě vzniku přeplatku musí smluvní strana dle bodu 1.1 této smlouvy o přeplatek požádat písemně, nebo na e-mail ambrozova@pks.cz. Přeplatek se stane přeplatkem vratitelným, pokud zmíněná smluvní strana nemá u PKS okna a.s. jiný nedoplatek (pohledávku) na téže či jiné účtu. O přeplatek může žádat subjekt dle bodu 1.1 této smlouvy, v případě právnické osoby pak statutární orgán, popř. ten, kdo prodáče, že je oprávněn jednat jejím jménem podle jiného právního předpisu. V žádosti o vrácení přeplatku je dále mimo uvést číslo smlouvy, na které je evidován vznik přeplatku, jeho výši a číslo účtu, na který má být přeplatek poukázán. V případě chybějících údajů se na tuto žádost pohlíží jako na neplatnou. Nepožádá-li subjekt o vrácení vratitelného přeplatku do 3 let od konce roku, ve kterém přeplatek vznikl, přeplatek zaniká. Splatnost přeplatku je 14 dnů od doručení na PKS okna a.s.

2. Spolupůsobení objednatele

2.1. Připravenosti stavebních otvorů pro zaměření otvorů a jejich montáž se rozumí takový jejich stav, na jehož podkladě bude zhotovitel moci bez dalších úprav přímo zahájit práce. Rozází se tím zejména: dokončení obvodových konstrukcí, zajištění a zřetelné označení vřubůry u otvoru (u novostaveb), stanovení polohy oken a dveří v nosné konstrukci (vnější i vnitřní vysazení parapetů), připravenost stavebního otvoru pro zaměření a montáž prvku, zajištění bezpečnostního průchodu k montážním otvorům. Pokud není zajištěn bezpečnostní přístup k montážním otvorům a pokud zakázka obsahuje výplně s hmotností nad 70 kg, pak je na straně objednatele zajistit zvláštní techniku, pokud tato technika není již obsažena samostatnou položkou v cenové nabídce. V případě stavební nepřipravenosti při zaměření lze rozměry otvorů odoslatelní zápisem do montážního deníku nebo potvrzením ve výrobní dokumentaci. Objednatel po dobu montáže zajistí bezplatně napojení na el. rozvod 220 V a rovněž zajistí možnost bezplatného používání vodovodu.

2.2. Při dodávce výplně na místo plnění objednatel výplně písemně převezme a uloží tak, aby nedošlo k jejich ztrátě, poškození, či zničení, za což odpovídá až do nástupu mont. pracovníků zhotovitele. Toto ustanovení neplatí, pokud se montáž realizuje v den dopravení výplně na místo montáže a pracovníci montáže se účastní manipulace s výplněmi.

2.3. Objednatel odpovídá za umožnění nekomplikovaného přístupu montérů s výplněmi otvorů do a uvnitř montážní zóny tj. pokud se na trase od dopravního prostředku do montážní zóny nachází překážka je objednatel povinen překážku buď odstranit, nebo uhradit zvýšené náklady zhotovitele spojené s překmáním dané překážky. Dále pro výplně (nebo jejich část), které nejsou dosažitelné z podlahy nebo terénu v montážní zóně, je objednatel povinen zřídit vhodnou konstrukci k jejich bezpečnému zabudování, nebo uhradit zvýšené náklady zhotovitele spojené se zhotovením konstrukce.

2.4. Objednatel potvrzuje, že pro montáž výplně má příslušné stavební povolení (popř. ohlášení) vč. nabytí právní moci od stavebního, případně památkového úřadu, pokud to vyžadují příslušná nařízení, resp. zákony.

Objednatel podpisem této smlouvy potvrzuje, že staveništně odpovídá platným bezpečnostním předpisům a používané elektrozařízení jsou opatřena revizní zprávou.

2.5. Nebezpečí škody na zhotovovaném díle nese zhotovitel, a to až do doby řádného dokončení i dílčí části díla a předání jeho předmětu objednateli. Objednatel je povinen s předemtním dodávky zachzet tak, aby nedošlo k jeho poškození. Jde především o zakrytí výplně krycími fóliemi jako ochrana výplně před poškozením ostatními stavebními pracemi. Objednatel nesmí poškozovat výrobek ostatními subdodavateli, jako jsou pokrývané rámy a skla oken při řádných pracích, popálená skla od sváření, brusky, mechanickým čištění oken a skel, zanesením stavební suti do kování například sekáním nad otevřenými okenními prvky a podobně, v takovém to případě opět nelze škody uplatňovat po dodávce výplně a je za ně zodpovědný objednatel či jeho subdodavatel. Zhotovitel zakazuje s výplněmi manipulovat, pokud nejsou osazeny ovládací prvky. Výplněmi nesmí být vedeny dotčené laženyřtící sítě a nesmí být používány k transportu materiálů.

2.7. Poškození venkovních omítek či podlah v okolí demontovaných stavebních prvků způsobené nesoudržností stávajících materiálů nebo jejich skladeb nebo poškození z důvodu akrytých kotevních bodů nebo jejich nevhodná instalace není důvodem uvedení výše vyjmenovaných povrchů do původního stavu. Tuto tzv. rekonstrukce povrchu není součástí zednického zapravení ani z důvodu již vyskytujících se nerovností nebo vad povrchu.

3. Záruční doba, servis

3.1. Zhotovitel odpovídá objednateli za vady díla po dobu záruční doby, která je 60 měsíců. Záruka u plastových výplně je 72 měsíců. Záruka u dřevních zámka, žahady, rolet, sítí, garážových vrat a elektroobhahů je 24 měsíců. Záruční doba počíná běžet dnem předání díla, popř. jeho dílčí části. Záruka se vztahuje zejména na zjevné vady díla zjištěné při jeho převzetí, vady způsobené nevhodným užíváním a vady vzniklé nedodržením pokynů uvedených v návodu obsluhy a údržby a vnitřními vlivy. Jako nadstandardní službu provádí zhotovitel zdarma úkony seřízení oken a dveří (nikoliv údržby) po dobu 24 měsíců od předání a převzetí díla, popř. jeho dílčí části.

3.2. Objednatel je povinen vady reklamovat písemně, bez zbytečného odkladu poté, co je zjistil, ne v však později, než posledního dne záruční lhůty. V reklamaci je povinen uvést podrobný popis vady a svůj nárok z odpovědnosti zhotovitele za vady. Rosení akel mimo uzavřitou dštinu není předmětem reklamace. Jestliže vzniknou během záruční doby překážky bránící volnému průchodu k reklamované výplně nebo bránící odnesení a přemístění skla k výplně na které je uplatňována reklamace, pak je objednatel povinen při podání reklamace na tyto překážky upozornit a buď je odstranit na své náklady nebo uhradit zvýšené náklady spojené s odstraněním dané reklamace.

3.3. Smluvní strany se dohodly, že právo z odpovědnosti za vady spočívá výlučně v právu objednatel na provedení bezplatné opravy díla, či přiměřenou slevu z ceny plnění.

3.4. Případné vady izollačních dvojelel (praskliny, křábance) musí být reklamovány okamžitě při předání a převzetí díla, později nebudou uznány jako reklamace. Toto se netýká vad skel z vnitřní strany a meziskelní rámečku.

3.5. V případě, že zhotovitel v rámci odstraňování reklamovaných vad díla v záruční době, které budou vyžadovat demontáž a následnou montáž dle této smlouvy dodaných nadrozumných výplně stavebních otvorů, zjistí že v místě plnění vznikla a existuje po předání a převzetí díla překážka znemožňující přístup k reklamovaným nadrozumným výplněm, bude takové situace představitel nemožnost plnění zhotovitele a zhotovitel nebude v prodlení s odstraňováním takto reklamované vady díla do doby, než objednatel na své náklady překážku plnění odstraní a zhotoviteli umožní přístup k nadrozumným výplněm.

3.6. Požadavek na seřízení v záruce je přijímán prostřednictvím servisní linky 800230024, nebo e-mailem okna@pks.cz. Při ohlášení požadavku je nutno uvést číslo smlouvy, na kteru je seřízení uplatňováno. V případě vašeho požadavku na jiné telefonní číslo, nebo e-mailové adresy ve formátu jmeno@pks.cz nebo pobozim@pks.cz se zpráva o přijetí servisního požadavku nepovažuje za doručenu a na servisní požadavek nebude reagováno.

3.7. Zhotovitel se zavazuje odstraňovat vady a provádět servisní zásahy v následujících termínech:
Do 60 dnů ode dne uplatnění vady, jedná-li se o vadu nebránící užívání díla, vadu vzhledu nebo designu, za předpokladu, že je tento termín možné dodržet vzhledem k technologickým postupům či klimatickým podmínkám. Pokud nebude možné z důvodů technologických postupů či klimatických podmínek vadu odstranit v uvedeném termínu, souhlasí smluvní strany s tím, že bude dohodnut náhradní termín pro její odstranění, respektující technologické postupy a klimatické podmínky.
V nejtěžším možném termínu, jedná-li se o vadu typu havárie. Havárie se rozumí takový stav, při němž dochází k přímému ohrožení života Objednatel nebo třetích osob. Objednatel je při nahlášení havárie povinen uvést, že se jedná o vadu typu havárie. V případě, že se o havárii nejednálo, zavazuje se objednatel uhradit zhotoviteli expresní přeplatek ve výši 10 000,- Kč za zneuzžití pojmu.
Termíny odstraňování poškozeného díla v důsledku vyšší moci, vlopování atd. nelze uplatňovat jako záruční vady a jejich odstranění bude probíhat na základě samostatné objednávky smluvních stran v individuálně dohodnutých časech za úhradu. Prvními bezpečnostní po ochranní masjetku při takovém poškození je plně v kompetenci Objednatel.
V době zákonnou dovolené Zhotovitel se všechny termíny pro odstraňování vad díla prodlužují o příslušný počet dnů, kdy dovolená trvá.

3.8. Textace tohoto bodu je platná pouze v případě, pokud jsou součástí smlouvy oblouková okna: Objednatel bere na vědomí, že při výrobě obloukových oken vzniká vzhledem k technologii procesu obhánění profilů nestejněoměrny a rovinné nejednotný povrch obloukových částí. Reklamace povrchových částí obloukových výplně není předmětem jakékoliv penalizace nebo sankce vyplývající z neplnění termínů dodání.

Předání díla, další jednání

4.1. O průběhu montážních prací bude zhotovitelem veden montážní deník, či jiný doklad, do něž budou zapisovány veškeré skutečnosti podstatné z pohledu této smlouvy. O odevzdání

a převzetí díla bude vyhotoven zápis, který zhodnotí kvalitu a úplnost díla, případně vady a nedodělky včetně způsobu a termínu jejich odstranění. Drobné vady a nedodělky nebránící užívání díla nejsou důvodem k odmítnutí převzetí díla.

- 4.2. Objednatel je povinen se zúčastnit předání díla nebo pověřit zástupce, který tento úkon provede jeho jménem. V případě, že se objednatel ani jeho zástupce nedostaví k předání díla, je zhotovitel oprávněn provést jednostranný zápis o předání díla a dílo bude tímto považováno za řádně předané. Také dnem jednostranného zápisu o předání díla, vzniká zhotoviteli právo fakturace zbývajících částí díla. Osoby, které jsou v souladu s článkem 1. „Smluvní strany“ této smlouvy oprávněny jednat za zhotovitele ve věcech technických a ve věcech předání díla, jsou rovněž oprávněny zapisovat do montážního deníku skutečnosti významné pro posouzení termínu dle článku 2. této smlouvy a také nový předpokládaný termín plnění. Pokud objednatel tento zápis v montážním deníku prostřednictvím svého zástupce potvrdí nebo ho ve lhůtě 3 dnů od provedení zápisu písemně nerozporuje, má se nový termín za závazný pro obě smluvní strany.
- 4.3. Zhotovitel upozorňuje objednatele na skutečnost, že montáž dodávaných výplní otvorů může být provedena pouze v případě, že venkovní teplota prostředí neklesne pod -8 stupňů Celsia. Zhotovitel je oprávněn v rámci kvalitního provedení díla nenasadit či přerušit montážní a zednické práce pouze v případě nepříznivého počasí, a to v těchto alternativách:
1) teplota v den montáže v 8:00 hodin méně než - 8°C 2) sněhové nebo deštivé přeháňky s větrem, který zahání srážky dovnitř objektu 3) nadměrně silný vítr znemožňující manipulaci spojenou s montáží okna.
V tomto případě není zhotovitel v prodloužení termínu montáže bude přesunut na základě vzájemné dohody na nejbližší možný termín.
- 4.4. Zhotovitel upozorňuje objednatele, že krycí ochrannou fólii je třeba z výplní bezodkladně odstranit, pokud tak nenčiní zhotovitel z objektivních příčin při provádění montáže (na písemné požádání objednatele), zejména pokud na něj působí sluneční záření nebo vyšší teploty, které způsobují zatavení fólie na plastový profil.
- 4.5. Při osazování vnitřních parapetů před započítáním montáže, v jejím průběhu a po skončení realizace nesmí vlhkost v místnosti přesáhnout 60% vlhkosti vzduchu a zároveň by teplota vzduchu měla být v rozmezí 15 – 25 °C. Při nedodržení těchto podmínek hrozí, zejména u dřevofialkových parapetů, uvolnění srovnací vrstvy nebo povolení konzistence. Přípustná teplota vzduchu pro montáž vnějších parapetů je minimálně - 5 °C. Pro zahájení montáže parapetů je dále nutno zajistit následující podmínky: Povrch pod parapetem musí být suchý a neznečištěný s připraveným povrchem pod celou plochou parapetu, vyrovnaný povrch ve sklonu 2°-4° od okenního rámu s mezerou 23 – 27mm spodní hranou okna 5°- 7°s mezerou 25 – 30 mm pro vnější parapet. Pro lepení těsnících pásek (systém PKS3) a tmelení styků je nutná příprava povrchu dle TNI 746077 a pracovní teplota nad +5 °C.
- 4.6. Zhotovitel si vyhrazuje právo označovat svoje výrobky.
- 4.7. V souladu s požadavkem normy ČSN EN 14351-1 má naše společnost umístěné výrobní štítky s označením shody CE (stejně tak i Prohlášení o vlastnostech) na svých internetových stránkách a jsou veřejně přístupné na adrese <http://www.pksokna.cz/dokumenty-stazeni/>. Šetřte naše lesy: dané dokumenty nejsou k zakázce přidávány automaticky, ale zhotovitel je poskytne na vyžádání objednatele přes linky 800 23 0023 nebo 800 23 00 24 a uvedením čísla příslušné smlouvy a zašle je poštou do cca 1 týdne.
- 4.8. Zhotovitel upozorňuje Objednatele, že pokud se v prostoru dotknutém výměnou oken nachází plynový spotřebič, tak dle předpisu (technického pravidla) TPG 704 01 – Odběrná plynová zařízení a spotřebiče na plyná paliva v budovách a její změny Z1 dle odstavců 8.1.6 a 8.1.7, platné od 1.8.2013, je plná zodpovědnost za dané plynové zařízení, a to včetně výměny a přívodu vzduchu k němu, na vlastníkovi plynového spotřebiče, pokud se této odpovědnosti nezpráší prokazatelným způsobem (např. smlouvou o pronájmu nebo předáním do osobního užívání). Pro další informace navštivte <http://www.pksokna.cz/firemni-dokumenty>
- 4.9. Výplně stavebních otvorů (okna, dveře) se z hlediska těsnosti a rovinnosti posuzují vždy v uzavřeném, tj. uzamčeném stavu. Vizualní posuzování výrobků je prováděno dle norem ČSN 74 7250 a ČSN 74 7251. Dotčené části těchto norem jsou umístěny na www.pksokna.cz v sekci Firma / Firemní dokumenty.
- 4.10. Textace tohoto bodu je platná pouze v případě, pokud součástí smlouvy NENÍ systém PKS3 – parotěsné a paropropustné pásy : Já objednatel svým podpisem této smlouvy o dílo potvrzuji, že jsem si vědom, že mnou vybraná levnější varianta provedení montážní spáry (tj. pouhé vypěnění montážní spáry bez následného použití vnitřního parotěsného a venkovního paropropustného uzávěru) je v rozporu s normou ČSN 746077 (Okna a vnější dveře – požadavky na zabudování) a nebudu uplatňovat škody vyplývající z nesouladu provedení montáže s touto normou.

Ochrana životního prostředí, závěrečná ustanovení

- 5.
- 3.
- 4.
- 5.
- 3.
- 4.
- 5.
- 5.1. Zhotovitel pracuje v souladu s požadavky normy ČSN EN ISO 14001. V návaznosti na zákon 185/2001 Sb. ve znění pozdějších předpisů je zhotovitel povinen nakládat s odpadovými materiály vzniklými jeho činností v souladu s platnou legislativou. Zhotovitel přijímá odpadové materiály vzniklé činností zhotovitele, na adrese PKS okna a.s., Brněnská 126/38, Žďár nad Sázavou, v místě provozu. Odpadové materiály přijímá mistr provozu POK
- 5.2. Smluvní strany si výslovně sjednávají, že doručování korespondence se může plnit ukulkařovat prostřednictvím elektronické pošty na e-mailové adresy uvedené v záhlaví smlouvy (okna@pks.cz). Za platné přijetí zprávy se považuje, pokud je přijetí druhou smluvní stranou elektronicky potvrzeno. Smluvní strany jsou oprávněny zasílat a doručovat výše uvedeným způsobem i technickou dokumentaci zpracovanou v elektronické podobě, její doplnění nebo návrhy na její doplnění a provádět akceptaci těchto návrhů.
- 5.3. Všechny spory, vzniklé z této smlouvy a v souvislosti s ní, které nebude možné odstranit jednáním, budou s konečnou platností rozhodovány u Rozhodčího soudu při Hospodářské komoře ČR a Agrární komoře ČR v Praze, soudišť Brno, podle Řádu tohoto Rozhodčího soudu třemi rozhodci. K tomuto úsehu se strany dohodly, že spor rozhodnou tři rozhodci, přičemž každá ze smluvních stran jmenuje po jednom rozhodci ze seznamu rozhodců vedeného u Rozhodčího soudu předsedou soudu podle Řádu Rozhodčího soudu při HK ČR a AK ČR.
- 5.4. Právní vztahy mezi smluvními stranami, které nejsou upraveny touto smlouvou, se řídí zákonem č. 89/2012 sb. – občanským zákoníkem (dále jen „občanský zákoník“), zejména ust. § 2586 a násl. o smlouvě o dílo.
- 5.5. Smluvní strany se dohodly na vyloučení aplikace ust. § 558 odst. 2, § 1740 odst. 3, § 1950, § 1952 odst. 2 a § 1995 odst. 2 občanského zákoníku.

SP9-3485 – Stránka | 1 verze I

SP9-3485 – Stránka | 1 verze I



P904640C.RTF

Cenová nabídka na plastová okna a dveře

číslo: P904690C
Ze dne: 30.04.2019
Zadavatel: SPŠ Prosek-stěny
Praha
Telefon:
E-mail: lukco.prochazka@sps-prose
Místo stavby:
číslo jednací: GR-28.00
List č. 1

Zpracoval (a): Bc. Jan Vašíček
PKS okna a.s.
Rohanské nábřeží 678/27, 186 00 Praha 8 -

Karlín

Telefon:
Fax:
e-mail:
www stránky:

Váš

Vážený zákazníku,
dovolujeme si Vám předložit cenovou nabídku na výrobu a dodávku
plastových oken a dveří od společnosti PKS okna a.s. Děkujeme za
zájem o naše výrobky a přejeme Vám pěkný den.

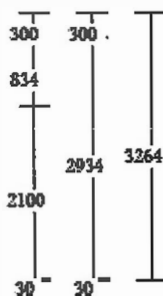
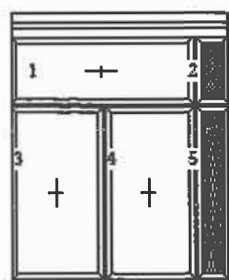
na

Více informací o výrobcích i o společnosti PKS okna a.s. získáte
na www.pksokna.cz

Pol. celkově	množství	Popis	cena/ks Kč
-----------------	----------	-------	---------------

1

1.00 ks



5-dílný prvek
Int.Nr.: 290K057
Profil : 76AD
Barva In/Ex : Bílá
76101 AD rám OK
FIB, FIB, FIB, FIB, FIB
Kování : pevně v rámu
Výplň :
CX33.1/16TRU/CX33.1+Ar,Ug2,6
PUR DESKA Bílá/Bílá 24mm
Podkladní profil
Rozšíř.nahore : Roz. profil 120mm
Roz. profil 60mm

Spojení:
H profil 76605 s dilatací + vý
H profil 76605 s dilatací + vý
H profil 76605 s dilatací + vý
H profil 76605 s dilatací + vý

28.628,00

Rozměry: 2670x2934
DZ03

28.628,00

28.628,00

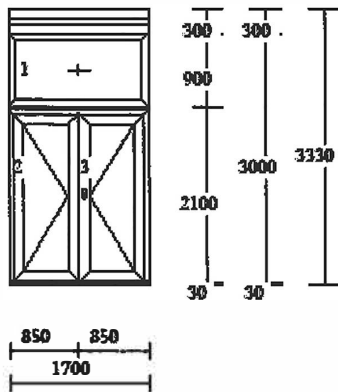
Mezisoučet

Nabídka P904690C z 30.04.2019 list č.:2

Pol. celkově Kč	množství	Popis	cena/ks Kč
-----------------------	----------	-------	---------------

2

1.00 ks



3-dílný prvek
Int.Nr.: 290K057
Profil : 76AD
Barva In/Ex : Bílá
76102 AD rám VD s prahem
FIB, 76207 kr. VD ven k AL prahu
76207 kr. VD ven k AL prahu
Kování :
pevně v rámu
VD L háky štulp + el. vrátný
VD P háky + el. vrátný
Výplň :
CX33.1/16TRU/CX33.1+Ar,Ug2,6
Roz. profil 30mm
Rozšíř.nahore : Roz. profil 120mm
Roz. profil 60mm

Spojení:
H profil 76605 s dilatací + vý
Pozn. : VD OT.VEN!!
Rozměry: 1700x3000

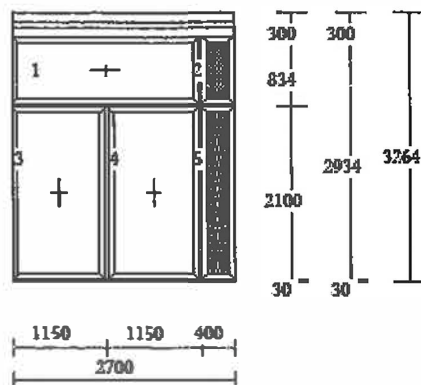
- Zámková vložka 55+40
- KÖM 76 Vchodový pant bílý
- KLIKA/KOULE HOPPE LONDON F99
PZ-92 s překrytím cyl.vložky
barva F99 bílá

DZ04 41.403,00

41.403,00

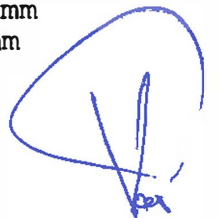
3

1.00 ks



5-dílný prvek
Int.Nr.: 290K057
Profil : 76AD
Barva In/Ex : Bílá
76101 AD rám OK
FIB, FIB, FIB, FIB, FIB
Kování : pevně v rámu
Výplň :
CX33.1/16TRU/CX33.1+Ar,Ug2,6
PUR DESKA Bílá/Bílá 24mm
Podkladní profil
Rozšíř.nahore : Roz. profil 120mm
Roz. profil 60mm

Spojení:
H profil 76605 s dilatací + vý
H profil 76605 s dilatací + vý
H profil 76605 s dilatací + vý



H profil 76605 s dilatací + vý
 Rozměry: 2700x2934
 DZ03 28.905,00

28.905,00

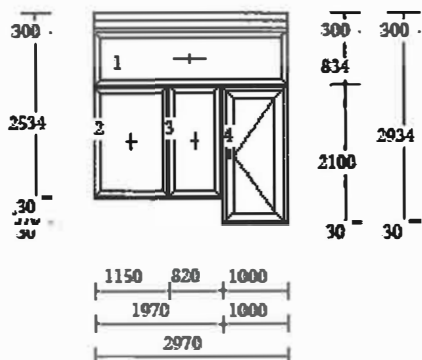
Mezisoučet

98.936,00

Nabídka P904690C z 30.04.2019 list č.:3

Pol. celkově	množství	Popis	cena/ks Kč
-----------------	----------	-------	---------------

4 1.00 ks



4-dílný prvek
 Int.Nr.: 290K057
 Profil : 76AD
 Barva In/Ex : Bílá
 76102 AD rám VD s prahem
 FIB, FIB, FIB
 76206 kr. VD dovnitř k AL prah
 Kování : pevně v rámu
 VD P Automat
 Výplň :
 CX44.1/16TRU/CX44.1+Ar,Ug2,6
 CX33.1/16TRU/CX33.1+Ar,Ug2,6
 Podkladní profil
 Rozšíř.nahore : Roz. profil 60mm
 Roz. profil 120mm
 Spojení:
 H profil 76605 s dilatací + vý
 H profil 76605 s dilatací + vý
 H profil 76605 s dilatací + vý
 Pozn. : VD OT.DOVNITŘ!!
 Rozměry: 2970x2934
 - Zámková vložka 55+40
 - KÖM 76 Vchodový pant bílý
 - KLIKA/KOULE HOPPE LONDON F99
 PZ-92 s překrytím cyl.vložky
 barva F99 bílá
 DZ04 45.454,00

45.454,00

5 94.14m

Montáž oken, dveří Kömmerling 76
 80-více metrů
 DZ08 184,00

17.322,00

6 80.00km

Doprava včetně nakládky
 DZ10 22,00

1.760,00

Alternativa - není zahrnuto v celkové ceně :

8 50.96m

Systém PKS3 - zakázky se
 zednickými pracemi a rekonstrukce



bez zednických prací

120,00 (

6.115,00)

celková cena pozic
163.472,00
sleva
-45.772,00

-28.00 %

celková cena je stanovena bez DPH
117.700,00

System PKS 3
obsahuje:

Nabídka P904690C z 30.04.2019 list č.:4
(System PKS 3 - certifikovaný parotěsný a paropropustný systém
pro montážní spáru od společnosti PKS okna a.s.)

- exteriérovou fólii nebo komprimační pásku
- montáž exteriérové fólie nebo komprimační pásky
- interiérovou fólii
- montáž interiérové folie

Fólii s perlíčkou na ostění zapravuje objednatel (platí v případě novostaveb a rekonstrukcí bez zednického zapravení)

Upozornění:

- Uv odolnost interiérových a exteriérových pásek je 2-3 měsíce.

Po překročení této doby není zaručená jejich funkčnost.

- Od 1.5.2014 je platná norma ČSN 746077 (Okna a vnější dveře - požadavky na zabudování). Tato norma předepisuje všem dodavatelům otvorových výplní ošetřit montážní spáru (tj. vypěněný prostor mezi rámem a zdí potažmo podlahou) parotěsnou a vodotěsnou páskou. V naší cenové nabídce vidíte cenu za normové provedení v položce "System PKS3". Vyberte si prosím sami, zda chcete při montáži použít normové tj. výrazně dražší řešení nebo levnější - nenormové řešení tj. pouze prosté vypěnění montážní spáry. Váš výběr budeme respektovat a bude uvedený ve smluvních



podmínkách.

- Okno a dveře jsou ve schématech znázorněny při pohledu na závěsy (panty)! Tj. výrobky otvíravé dovnitř (mající závěsy v interiéru) jsou znázorněné při pohledu zevnitř. Výrobky otvíravé ven (mající závěsy v exteriéru) jsou znázorněné při pohledu zvenku!

- Při extrémních teplotních podmínkách může u trojskel docházet ke kondenzaci na vnějším skle (popř. zamrznutí vnějšího skla) - tento jev je považovaný za příznivý a dokazuje vysoké izolační vlastnosti trojskla.

- Vysoké tepelně-izolační hodnoty (U_w) pro pasivní domy splňují pouze stavební výplně. Plastové spojovací prvky tyto hodnoty nesplňují.

- V případě dodávky prvků obsahujících elektrické zařízení, musí být příslušná kabeláž ve zdivu uložena vždy do chráničky a v těsné blízkosti prvků ukončena v instalační krabici. Na zařízení, jehož kabeláž bude ve zdivu uložena jiným způsobem, nelze uplatňovat případnou reklamaci.

- Počet komor plastových profilů se může lišit od základních rámových a křídlových okenních profilů v návaznosti na jejich základní funkci.

Vybrané plastové profily mají ekologické jádro.

- Verze programu, ve kterém byla nabídka zpracována: 1902

Tato cenová nabídka je platná do okamžiku naplnění výrobní kapacity.

