

# SMLOUVA O DÍLO

k provedení stavby „Rekonstrukce oken objektu Měšická 806/3, Praha 9“

číslo smlouvy objednatele: 2019/OSM/0159/DDIL

číslo smlouvy zhotovitele: 2019050

---

uzavřená níže psaného dne měsíce a roku podle ustanovení § 2623 a násl. Občanského zákoníku č. 89/2012 Sb. v platném znění, mezi smluvními stranami:

## **Městská část Praha 9**

sídlem: Praha 9, Sokolovská 14/324, PSČ 180 49

IČ: 00063894

DIČ: CZ00063894, registrované dle § 94 zákona č. 235/2004 Sb. o DPH

bankovní spojení: Česká spořitelna a.s.

číslo účtu: [REDACTED]

zastoupená: Ing. Gollerem Stanislavem, vedoucím OIÚ

(dále jen "objednatel" nebo „investor“)

**a**

## **SIMI plast s.r.o.**

se sídlem: Stará Huť, Sportovní 342, PSČ 262 02

IČ: 28461550, DIČ: CZ28461550, registrována dle §94 z. č. 235/2004 Sb. o DPH

zapsána v obchodním rejstříku: v Praze, oddíl C, vložka 143212

bankovní spojení: Moneta Maney Bank, a.s.

číslo účtu: [REDACTED]

zastoupená: Michalem Simonovským, jednatelem

( dále jen "zhotovitel")

**t a k t o :**

**I.**

## **IDENTIFIKAČNÍ ÚDAJE O STAVBĚ**

Název stavby: **Rekonstrukce oken objektu Měšická 806/3, Praha 9**

Místo stavby: **nebytový objekt Měšická 806/3, Praha 9**

**II.**

## **PŘEDMĚT SMLOUVY**

Předmětem smlouvy je závazek zhotovitele zhotovit pro objednatele dílo " **Rekonstrukce oken objektu Měšická 806/3, Praha 9** ", a to v rozsahu zadání OSM ÚMČ Praha 9 a cenové nabídky z 26. 4. 2019.

1. Dílo bude provedeno v souladu se zadáním zakázky, veškerými právními a technickými požadavky platnými v době podpisu smlouvy (zákony, vyhlášky, ČSN), se stavebním zákonem č. 183/2006 Sb. v platném znění a předpisy souvisejícími a v rozsahu stanoveném v zadávací dokumentaci zadávacího řízení.
2. Zhotovitel zhotoví dílo svým jménem a na vlastní odpovědnost. Provedením části díla může zhotovitel pověřit třetí osobu a to v rozsahu dle přílohy č. 3. této smlouvy, nad rámec této přílohy **jen se souhlasem objednatele**. Za výsledek těchto činností však odpovídá objednateli stejně, jako by je provedl sám.
3. Specifikace rozsahu díla je vymezena v příloze č. 1 - Specifikace díla a kalkulace ceny (oceněný výkaz výměr), která je nedílnou součástí této smlouvy a v případné realizační projektové zadávací dokumentaci stavby zpracované a zajištěné objednatelem.
4. V ceně díla, která je uvedena v čl. IV jsou zakalkulovány veškeré související ostatní náklady spojené se zhotovením díla, a to zejména i ty, které nejsou obsaženy v položkovém rozpočtu samostatně, ale tvoří součást ceny jednotlivých rozpočtových položek (jak je uvedeno v popisu položek). Jedná se o:
  - a) náklady na skládky přebytečného materiálu, vybouraných konstrukcí a hmot, uložení ornice, případně nutné biologické rekultivace
  - b) výkopové práce, jejichž skutečné zařídění se nebude lišit o více jak dvě třídy oproti zařídění v zadávací dokumentaci
  - c) náklady na zařízení staveniště včetně potřebných energií
  - d) cla a další náklady s celním řízením spojené
  - e) atesty materiálů, potřebné zkoušky, měření a revize, provozní předpisy a řády, zaškolení obsluhy, výstražné tabulky, informační zařízení a schémata
  - f) výkon geodetických prací souvisejících se zhotovením stavby
  - g) veškeré potřebné průzkumné práce ve fázi realizace stavby
  - h) nezbytné úkony vyplývající ze zákona č. 20/1987 Sb. v platném znění
  - i) provozní i komplexní vyzkoušení díla
  - j) zpracování dokumentace skutečného provedení díla včetně geodetického zaměření digitální formou podle pravidel IMIP ve dvojnásobném vyhotovení
  - k) projednání záborů veřejných prostranství,
  - l) projednání dopravních opatření a jejich realizace
  - m) projednání a realizace napojení a odpojení inženýrských sítí
  - n) vytyčení podzemních sítí vymezených projektem a jejich ochrana při realizaci díla
  - o) náklady na pojištění
  - p) náklady na bankovní záruky
  - q) náklady na zajištění péče o zhotovené dílo (stavbu) až do jeho kolaudace
  - r) náklady na požadavky plynoucí ze zkušebního provozu
  - s) náklady na případný náhradní zdroj tlakové pitné vody a to položením plastového vodovodního potrubí na obou chodnících, a z těchto potrubí zavedení odboček do objektů odběratelů vody s tím, že tyto odbočky napojí před vodoměr
  - t) náklady na informační panel
- u) Objednatel se zavazuje dílo prosté vad a nedodělků převzít a zaplatit zhotoviteli cenu za jeho provedení za podmínek uvedených v této smlouvě.

### III. DOBA PLNĚNÍ

1. Práce na zhotovení díla budou započaty od 3 kalendářních dnů od předání staveniště.
2. Dílo bude dokončeno a předáno objednateli do 31. 8. 2019.
3. Časový harmonogram obsažený v nabídce zhotovitele a zpracovaný dle požadavků objednatele uvedených v zadávací dokumentaci tvoří přílohu č. 2, která je nedílnou součástí této smlouvy.

### IV. CENA DÍLA A PLATEBNÍ PODMÍNKY

1. Celková cena (základní cena díla) za zhotovení díla (stavby) a dalších činností zhotovitele v rozsahu čl. II. této smlouvy je stanovena jako cena nejvýše přípustná a činí:

Základní cena bez DPH	618.185,00,-- Kč
DPH 21%	129.818,85,-- Kč
<b>Cena celkem včetně DPH</b>	<b>748.003,85,-- Kč</b>

Zhotovitel je povinen účtovat DPH v zákonem stanovené výši platné v den uskutečnění zdanitelného plnění. (na tyto práce se vztahuje režim přenesené daňové povinnosti)

2. Konečná faktura bude vystavena na základě „Protokolu o předání a převzetí díla“. Konečná faktura bude objednatelem uhrazena v plné výši v případě, že dílo bude dokončeno bez vad a nedodělků. Bude-li dílo převzato s vadami a nedodělků, které nebrání užívání díla, pozastaví objednatel 20% i z této konečné faktury. Dnem uskutečnění zdanitelného plnění bude den převzetí a předání díla, tj. datum podpisu „Protokolu“.
3. Veškeré faktury budou vystaveny na adresu objednatele: MČ Praha 9, se sídlem Sokolovská 14/324, 180 49, Praha 9 a v jednom vyhotovení zaslány nebo osobně doručeny na tuto adresu. Doloženy budou zjišťovacím protokolem a soupisem provedených prací.
4. Lhůta splatnosti dílčích faktur i konečné faktury je 30 dní od doručení objednateli. Termínem úhrady se rozumí den odpisu platby z účtu objednatele.
5. Oprávněně vystavená faktura - daňový doklad - musí mít veškeré náležitosti daňového dokladu ve smyslu zákona č. 235/2004 Sb. o dani z přidané hodnoty ve znění pozdějších předpisů a dále musí obsahovat tyto údaje:
  - údaje objednatele, obchodní jméno, sídlo, DIČ
  - údaje zhotovitele, obchodní jméno, sídlo, DIČ

- rozsah a předmět plnění
- evidenční číslo daňového dokladu
- fakturovanou částku ve složení základní cena, DPH a cena celkem
- datum uskutečnění zdanitelného plnění
- datum vystavení daňového dokladu

a dále:

- razítko a podpis oprávněné osoby, stvrzující oprávněnost, formální a věcnou správnost faktury
  - IČ objednatele a zhotovitele
  - název stavby
  - bankovní spojení objednatele a zhotovitele
  - zápis v obchodním rejstříku (číslo vložky, oddíl)
  - číslo smlouvy
6. V případě, že faktura nebude vystavena oprávněně, či nebude obsahovat náležitosti uvedené v této smlouvě, je objednatel oprávněn vrátit ji zhotoviteli k doplnění. V takovém případě začne nová lhůta splatnosti plynout ode dne doručení opravené či oprávněně vystavené faktury.
  7. Veškeré dodatečné práce nezbytné pro dokončení stavby nebo požadované na základě kolaudačního řízení musí být písemně dohodnuty osobami oprávněnými jednat ve věcech této smlouvy a v souladu se zákonem č. 137/2006 Sb., o veřejných zakázkách v platném znění. Ceny dodatečných prací nezbytných pro dokončení stavby, nebo požadovaných na základě kolaudace (dále jen „dodatečné práce“) budou tvořeny takto:
    - a) dodatečné práce, které lze zařadit do kalkulovaných položek obsažených v kalkulaci základní ceny díla (této základní smlouvy) budou oceněny jednotkovými cenami kalkulace základní ceny díla,
    - b) u dodatečných prací neobsažených v kalkulaci základní ceny díla bude provedena kalkulace ceny dodatečných prací na základě ceníku URS platného v době provádění těchto dodatečných prací, případně mohou být sjednány ceny nižší.
    - c) U dodatečných prací neobsažených v ceníku URS budou sjednány ceny obvyklé v čase a místě plnění.
  8. Práce, které nejsou předmětem této smlouvy, provedené zhotovitelem bez písemného souhlasu objednatele a v rozporu s Čl. IV. odst. 7 této smlouvy, nebudou zhotoviteli uhrazeny a zhotovitel se zavazuje na výzvu objednatele takové části díla odstranit.

## V.

### PRÁVA A POVINNOSTI OBJEDNATELE

1. Objednatel má právo pověřit svým zastupováním odbornou firmu provádějící inženýrskou činnost (tj. mandátáře), na základě vydané plné moci pro tuto firmu.
2. Objednatel předá zhotoviteli protokolárně staveniště včetně určení přípojných míst pro odběr elektrické energie a vody.

3. Objednatel do doby předání staveniště předá zhotoviteli veškeré doklady, které získal a jsou nezbytné k realizaci předmětu smlouvy, případně projektovou dokumentaci ve 2 vyhotoveních.
4. Objednatel do doby zahájení prací zápisem do stavebního deníku jmenuje odpovědné zástupce pověřené výkonem technického dozoru.
5. Objednatel bude řádně a včas plnit své závazky vyplývající z požadavků na vzájemnou součinnost při realizaci díla jak jsou tyto dány platnými právními předpisy a touto smlouvou.
6. Objednatel od zhotovitele převezme řádně dokončený předmět smlouvy bez vad a nedodělků a za zhotovené dílo zaplatí cenu dle článku IV. této smlouvy.
7. Objednatel zavazuje všechny zhotovitele stavby, popřípadě jiné osoby k součinnosti s koordinátorem BOZP po celou dobu přípravy a realizace stavby ve smyslu požadavků Zákona č.309/2006 Sb.,

## VI.

### PRÁVA A POVINNOSTI ZHOTOVITELE

1. Zhotovitel provede práce dle této smlouvy kompletně, kvalitně a v dohodnutém termínu. Kvalita prováděných prací bude odpovídat systému jakosti daného ČSN EN ISO. Veškeré materiály a dodávky ke zhotovení díla zajistí zhotovitel tak, aby odpovídaly platným technickým normám, dohodnutým podmínkám a realizační projektové dokumentaci.
2. Zhotovitel se bude při své činnosti řídit ujednáními této smlouvy, výchozími podklady objednatele, jeho pokyny, zápisy a dohodami na úrovni statutárních orgánů a rozhodnutími a vyjádřeními veřejnoprávních orgánů.
3. Zhotovitel bude řádně udržovat veřejné komunikace v prostoru staveniště a jeho okolí, neprodleně odstraní veškerá jejich znečištění a poškození.
4. Zhotovitel bude při své činnosti minimalizovat negativní dopady stavební činnosti na okolní zástavbu.
5. Zhotovitel zajistí pro vlastní provoz zařízení staveniště, které vyklidí do 3 dnů od předání a převzetí díla. Po tomto termínu je zhotovitel oprávněn ponechat na staveništi pouze zařízení a materiál, nutný k odstranění vad a nedodělků, bude-li s nimi dílo objednatelem převzato, případně zařízení a materiál potřebný ke splnění podmínek vydání kolaudačního souhlasu
6. Zhotovitel zajistí na své náklady provozní i komplexní zkoušky.
7. Zhotovitel souhlasí s tím, že si ponechá dílo ve své péči až do vydání kolaudačního souhlasu a v případě zjištění jakýchkoliv vad, při kterých nebudou splněny podmínky vydání kolaudačního souhlasu, tyto vady ve lhůtách stanovených stavebním úřadem, bezúplatně odstraní.
8. Zhotovitel zajistí účast svých zmocněných odpovědných zástupců na pravidelných kontrolních poradách, jejichž termíny budou oznámeny přípisem, provedeným technickým dozorem investora objednatele.
9. Zhotovitel se zavazuje dodržovat platební povinnost vůči svým podzhotovitelům.

1. Zhotovitel je povinen si sám a na své náklady zajistit projednání i realizaci záborů veřejného prostranství a dopravních opatření spojených s provedením stavby (DIR).
13. Zhotovitel se zavazuje, že do dokončení a předání celého díla bez vad a nedodělků bude mít veškerá oprávnění nezbytná k realizaci díla.
14. Zhotovitel je povinen dodržet v řádných termínech povinnosti dané **§ 147a zákona č. 137/2006 Sb.** ve znění pozdějších předpisů. Za uhrazenou cenu se přitom počítají veškeré provedené fakturace za dílo v zákonem stanoveném období.

## VII.

### ŘÍZENÍ STAVBY, STAVEBNÍ DENÍK,

1. Stavbyvedoucím zhotovitele je [REDAKCE] který zabezpečuje za zhotovitele zejména tyto činnosti:
  - a) řídí a odpovídá za komplexní realizaci prací zhotovitele a jeho subdodavatelů
  - b) vystavuje faktury za provedené práce, včetně příslušných dokladů
  - c) provádí předávání stavebních prací, projektů a díla objednateli
  - d) projednává a odsouhlasuje změny projektu, materiálů a dodávek
  - e) projednává a odsouhlasuje změny množství a cen realizovaných prací a dodávek materiálu
  - f) vede stavební deník a deník víceprací – méněprací
  - g) zastupuje zhotovitele při jednáních ve věci předmětu této smlouvy.  
(Za tímto účelem je stavbyvedoucímu zhotovitelem vystavena plná moc, kterou objednatel obdrží při předání a převzetí staveniště).
2. Zhotovitel je povinen ode dne převzetí staveniště vést na stavbě stavební deník podle zákona č. 183/2006 Sb. v platném znění. Do deníku se zapisují všechny skutečnosti rozhodné pro plnění smlouvy, zejména údaje o časovém postupu prací a o překážkách, které brání jejich plynulému postupu. Objednatel je povinen sledovat obsah zápisů v deníku a k zápisům připojovat svá stanoviska.
3. Na případné vícepráce a méně práce povede zhotovitel zvláštní deník. Vícepráce mohou být realizovány po doručení písemného souhlasu objednatele s jejich provedením a uzavřením písemného dodatku smlouvy.
4. Mimo stavbyvedoucího zhotovitele může provádět potřebné záznamy v deníku odpovědný zástupce objednatele, zástupce projektanta pověřený autorským dozorem, příp. orgán státního stavebního dohledu a koordinátor BOZP. Je zakázáno zápisy v deníku přepisovat, škrtnat a nelze z něj též vytrhávat originály jednotlivých stránek. Vedení deníku končí dnem odstranění poslední vady oznámené (reklamované) v zápise o předání a převzetí stavby. Jestliže stavbyvedoucí nesouhlasí s provedeným záznamem objednatele nebo projektanta, je povinen do 7 pracovních dnů připojit k záznamu svoje vyjádření, jinak se má za to, že s obsahem záznamu souhlasí.
5. Nesouhlasí-li odpovědný zástupce objednatele s obsahem zápisu, který provedl stavbyvedoucí zhotovitele, zapíše svůj nesouhlas do deníku do 7 pracovních dnů s uvedením důvodů, jinak se má za to, že s obsahem záznamu souhlasí.
8. Zhotovitel bude průběžně informovat objednatele o stavu rozpracovaného díla.

9. Zápis zapsaný ve stavebním deníku, podepsaný stavbyvedoucím a zástupcem objednatele, je důkazem o zapsané skutečnosti a je podkladem pro případné smluvní úpravy.
10. Zhotovitel je povinen předat po odstranění vad a nedodělků zjištěných při přejímacím řízení stavby objednateli originál stavebního deníku k archivaci dle zákona č.183/2006 Sb. v platném znění.

## VIII.

### PŘEDÁNÍ A PŘEVZETÍ DÍLA

1. Řádně provedená stavba se předává a přejímá v rozsahu realizační projektové dokumentace stavby a vydaným stavebním povolením. Pokud je smlouvou dohodnuto, též v rozsahu jednotlivých objektů schopných samostatného užívání. Veškerá předání a převzetí budou prováděna v rozsahu a způsobem stanoveným platnými předpisy a touto smlouvou.
2. Zhotovitel je povinen zajistit předložení veškerých atestů, zpráv a protokolů o zkouškách stanovených platnými předpisy a kompletní projektovou dokumentaci skutečného provedení se zakreslením změn podle skutečného stavu provedených prací.
3. Ke kontrole prací, materiálů a konstrukcí, které budou v dalším průběhu prací zakryty, vyzve zhotovitel zástupce objednatele 7 pracovních dní před jejich zakrytím zápisem do stavebního deníku a zároveň prostřednictvím e-mailu. Pokud se objednatel na výzvu nedostaví, je zhotovitel oprávněn provést zakrytí bez jeho účasti.
4. K převzetí dokončeného díla vyzve zhotovitel objednatele písemně alespoň 7 dnů před zahájením předávacího řízení a to způsobem uvedeným v čl. XIV.
5. O předání a převzetí díla sestaví smluvní strany "protokol o předání a převzetí", který bude obsahovat vedle základních technických údajů zejména zhodnocení kvality provedených prací, soupis případných vad a nedodělků, bude-li s nimi dílo převzato, a dohodu o termínech odstranění vad a nedodělků.
6. Dnem podpisu protokolu o předání a převzetí díla bez vad a nedodělků začíná běžet záruční lhůta.
7. Odmítne-li objednatel dílo převzít, sepíše se o tom zápis, v němž smluvní strany uvedou svá stanoviska a jejich zdůvodnění, včetně návrhu na další postup.
8. Objednatel není oprávněn odmítnout převzetí díla pro závady, jestliže sám způsobil, že dílo nevyhovuje tím, že přes upozornění zhotovitele trval na užití nevhodného technologického postupu nebo použití nevyhovujícího materiálu.
9. Zhotovitel však odpovídá za vady díla, způsobené vadou projektu, o kterých věděl nebo vědět mohl s ohledem na svoji odbornost a na tyto vady neupozornil již v průběhu zadávacího řízení. Odstranění těchto vad jde plně k tíži zhotovitele.

10. Zhotovitel je povinen odstranit na své náklady veškeré zjištěné kolaudační vady, a to ve lhůtách stanovených správním orgánem.

## IX.

### ODPOVĚDNOST ZA VADY

1. Zhotovitel zodpovídá za to, že předmět této smlouvy je zhotovený podle podmínek smlouvy, a že po dobu záruční doby bude dílo mít vlastnosti dohodnuté v této smlouvě a vlastnosti stanovené právními předpisy, technickými normami, případně vlastnosti obvyklé.
2. **Záruční doba** na dílo je **60 měsíců** ode dne předání celého díla. (Dílem se rozumí veškeré provedené práce a dodávky bez ohledu na záruční doby poskytované jejich výrobcí či podzhotoviteli.
3. Zhotovitel neodpovídá za vady vzniklé v důsledku neodborného zásahu, neodborného užívání ze strany objednatele (uživatele) a zásahem třetích osob.
4. Smluvní strany výslovně sjednávají, že reklamacie vad je uplatněna včas, pokud ji objednatel uplatní písemně nejpozději do uplynutí záruční doby, a to způsobem uvedeným v čl. XIV.
5. Za škodu vzniklou porušením povinností dle odst. 1 zhotovitel neodpovídá jen v případě, že prokáže, že škoda byla způsobena okolnostmi vylučujícími jeho odpovědnost.
6. V případě, že zhotovitel z jakéhokoliv důvodu nedokončí dílo, pak záruka za jakost platí na dodávky a práce provedené do doby ukončení prací. Lhůta počíná běžet dnem podepsání ukončení prací na díle zhotovitelem.
7. Smluvní strany se dohodly, že v případě vzniku vad díla, je objednatel povinen bezodkladně po jejich zjištění, písemnou formou a způsobem uvedeným v čl. XIV. existenci těchto vad zhotoviteli oznámit, přičemž zhotovitel je povinen písemně oznámené tedy reklamované vady díla bezplatně odstranit a to ve lhůtě 30 dnů od uplatnění písemné výzvy - reklamacie objednatelem.

## X.

### SMLUVNÍ POKUTY A NÁHRADA ŠKODY

1. Za prodlení s předáním dokončeného díla či jeho částí zaplatí zhotovitel smluvní pokutu ve výši 1 000,-Kč za každý započatý den prodlení.
2. Za prodlení s odstraněním případných drobných vad a nedodělků, bude-li s nimi dílo či jeho část předáno a převzato, zaplatí zhotovitel smluvní pokutu ve výši 1 000,- Kč za každý den prodlení a za každou vadu a nedodělek.
3. Neodstraní-li zhotovitel reklamovanou vadu do 30-ti dnů od doručení písemné reklamacie, způsobem uvedeným v čl. XIV. nebo v jiném dohodnutém termínu, je zhotovitel objednateli povinen zaplatit smluvní pokutu ve výši 1 000,-Kč za každou vadu a den prodlení. V případě prodlení zhotovitele s odstraněním reklamovaných vad dle předchozího odstavce, má objednatel vedle vyúčtování smluvní pokuty právo



pověřit tímto třetí osobu na náklady zhotovitele a to v případě, že zhotovitel neodstraní vady ani po opětovné písemné výzvě se stanovením dodatečné lhůty pro odstranění vad

4. Zhotovitel zaplatí smluvní pokutu ve výši 1 000,- Kč za každý den prodlení s vystavením konečné faktury.
5. Jestliže budou objednatelem v průběhu plnění smlouvy zjištěny další nedostatky v činnosti zhotovitele a to zejména porušení ustanovení čl. VI., čl. VII. odst. 2,3,8 a 10 a dále porušením ustanovení čl. VIII. je objednatel povinen na tyto skutečnosti neprodleně zhotovitele upozornit a to písemnou výzvou. Pokud zhotovitel nezjedná nápravu do deseti kalendářních dnů od doručení této výzvy, je povinen objednateli zaplatit smluvní pokutu ve výši 1 000,- Kč za každý jednotlivý zjištěný a oznámený nedostatek, přičemž oznámením se rozumí doručení písemné výzvy k jeho odstranění dle čl. XIV.
6. Smluvní strany výslovně sjednávají, že objednatel je oprávněn smluvní pokutu, případně vzniklou náhradu škody, na které mu v důsledku porušení závazku zhotovitele vznikl právní nárok, započíst do kterékoliv úhrady, která přísluší zhotoviteli dle příslušných ustanovení smlouvy.
7. Smluvní pokuta sjednaná dle čl. X. je splatná do 15-ti kalendářních dnů od okamžiku každého jednotlivého porušení ustanovení, specifikovaného v čl. X této smlouvy, a to na účet objednatele. Porušení ustanovení smlouvy bude vždy provedeno písemně dle čl. XIV. této smlouvy.
8. Smluvní pokuty dle tohoto článku mohou být uplatněny opakovaně a v souběhu s dalšími pokutami a náhradou škody.
9. Ustanovením čl. X. o smluvní pokutě není dotčena možnost domáhat se práva na náhradu škody.
10. Objednatel má nárok na uplatnění náhrady škody v případě, že zhotovitel řádně dílo nedokončí. Náhrada škody bude vypočítána tak, že objednatel provede nové výběrové řízení na nového zhotovitele, který dokončí rozestavěné dílo. Pro tyto účely bude předmětem výběrového řízení (na nového zhotovitele) výkaz výměr v části úkonů, které nebyly zhotovitelem realizovány. Obchodní podmínky budou kopírovat obchodní podmínky uzavřené se zhotovitelem, který dílo nedokončil. Objednatel porovná (případně porovnání může provést třetí osoba zmocněná objednatelem) cenovou nabídku zhotovitele a cenovou nabídku nového zhotovitele (jehož nabídka bude ve výběrovém řízení vybrána jako nejvýhodnější) a částka, o kterou přesáhne nová cenová nabídka cenovou nabídku původního zhotovitele, bude vyčíslením škody, která byla objednateli způsobena. Dnem uplatnění náhrady škody, a tím i dnem splatnosti, je den doručení (způsobem uvedeným v čl. XIV. této smlouvy) vyčíslení způsobené škody zhotoviteli. Objednatel je oprávněn splatnou škodu započíst proti splatným pohledávkám zhotovitele u objednatele, s čímž zhotovitel vyslovuje souhlas. Objednatel je povinen zaslat zhotoviteli písemné sdělení o vzájemném započítání splatných pohledávek. Za řádné nedokončení díla se považuje i skutečnost, kdy objednatel odstoupí od smlouvy o dílo z důvodů uvedených v čl. XII. této smlouvy.

## **XI. VYŠŠÍ MOC**

1. Smluvní strany se osvobozují od odpovědnosti za částečné nebo úplné nesplnění smluvních závazků, jestliže se tak stalo v důsledku vyšší moci.
2. Za vyšší moc se pokládají okolnosti, které vznikly po uzavření této smlouvy o dílo v důsledku stranami nepředvídaných a neodvratitelných událostí, mimořádné a neodvratitelné povahy a mají bezprostřední vliv na plnění předmětu této smlouvy. Jedná se především o živelné pohromy, válečné události, případně opatření příslušných správních orgánů na území ČR.
3. Nastanou-li okolnosti vyšší moci dle odst. 1. tohoto článku, prodlužuje se doba plnění o dobu, po kterou budou okolnosti vyšší moci působit. Tato doba bude vzájemně odsouhlasena dodatkem k této smlouvě, nebude-li dohodnuto jinak.

## **XII. ODSTOUPENÍ OD SMLOUVY**

1. Práce zhotovitele, které vykazují již v průběhu provádění nedostatky nebo jsou prováděny v rozporu s touto smlouvou, je zhotovitel povinen nahradit bezvadným plněním. Pokud zhotovitel ve lhůtě, dohodnuté s objednatelem, takto zjištěné nedostatky neodstraní, může objednatel od smlouvy odstoupit. Vznikne-li z těchto důvodů objednateli škoda, je zhotovitel průkazně vyčíslenou škodu povinen uhradit.
2. Jestliže objednatel v průběhu plnění předmětu smlouvy zjistí, že dochází k prodlení se zahájením nebo prováděním prací oproti harmonogramu z důvodů na straně zhotovitele, nebo že na stavbě nejsou potřebné kapacity strojů, materiálů či pracovníků, či došlo ze strany zhotovitele k porušení ustanovení čl. II odst. 3 smlouvy, stanoví zhotoviteli lhůtu, do kdy má nedostatky odstranit. V případě, že zhotovitel neodstraní nedostatky ve stanovené lhůtě, může objednatel od smlouvy odstoupit. Objednatel má právo od smlouvy odstoupit i v případě, že k porušení ustanovení čl. II odst. 3 smlouvy zhotovitelem došlo opakovaně. Škodu, která objednateli z těchto důvodů vznikne, je zhotovitel povinen uhradit.
3. Pokud zhotovitel nesplní povinnost uvedenou v tomto článku v odstavci 1 a 2, je objednatel oprávněn od smlouvy odstoupit (s účinky EX NUNC), toto odstoupení vyžaduje písemnou formu a bude zhotoviteli doručeno v souladu s ustanoveními čl. XIV.
4. Pokud zhotovitel nesplní povinnost uvedenou v čl. XIII., odst. 3 a 4, vyzve objednatel zhotovitele k jejímu splnění písemně v souladu s ustanoveními čl. XIV. Pokud zhotovitel nesplní tuto povinnost nejdéle do 5 pracovních dnů, je objednatel oprávněn od smlouvy odstoupit (s účinky EX NUNC), toto odstoupení vyžaduje písemnou formu a bude zhotoviteli doručeno v souladu s ustanoveními čl. XIV.
5. Bude-li zhotovitel nucen z důvodů na straně objednatele přerušit práce na dobu delší jak pět měsíců, může od smlouvy odstoupit, nebude-li dohodnuto jinak.
6. Každá ze smluvních stran je oprávněna písemně odstoupit od smlouvy, pokud:

- a) na majetek druhé smluvní strany byl soudem vyhlášen úpadek druhé smluvní strany.
  - b) druhá smluvní strana vstoupí do likvidace,
  - c) nastane vyšší moc uvedená v článku smlouvy, kdy dojde k okolnostem, které nemohou smluvní strany ovlivnit a které zcela a na dobu delší než 90 dnů znemožní některé ze smluvních stran plnit své závazky ze smlouvy.
7. Vznik některé ze skutečností uvedených v odstavci 6 je každá smluvní strana povinna oznámit druhé smluvní straně. Pro uplatnění práva na odstoupení od smlouvy však není rozhodující, jakým způsobem se oprávněná smluvní strana dozvěděla o vzniku skutečností opravňujících k odstoupení od smlouvy.
  8. Pokud odstoupí od smlouvy objednatel z důvodů uvedených v odstavci 1, 2, 4 a 5 nebo některá ze smluvních stran z důvodů uvedených v odstavci 6, smluvní strany sepíší protokol o stavu provedení díla ke dni odstoupení od smlouvy; protokol musí obsahovat zejména soupis veškerých uskutečněných prací a dodávek ke dni odstoupení od smlouvy. Závěrem protokolu smluvní strany uvedou finanční hodnotu dosud provedeného díla. V případě, že se smluvní strany na finanční hodnotě díla neshodnou, nechají vypracovat příslušný znalecký posudek soudním znalcem. Smluvní strany je zavazují přijmout tento posudek jako konečný ke stanovení finanční hodnoty díla. K určení znalce, jakož i k úhradě ceny za zpracování posudku je příslušný objednatel.
  9. Vzájemné pohledávky smluvních stran vzniklé ke dni odstoupení od smlouvy podle odstavců 1, 2, 4, 5 a 6 se vypořádají vzájemným zápočtem, přičemž tento zápočet provede objednatel.
  10. Za den odstoupení od smlouvy se považuje den, kdy bylo písemné oznámení o odstoupení oprávněné smluvní strany doručeno druhé smluvní straně a to způsobem uvedeným v čl. XIV. Odstoupením od smlouvy nejsou dotčena práva smluvních stran na úhradu splatné smluvní pokuty a na náhradu škody.
  11. V případě odstoupení od smlouvy jednou ze smluvních stran, bude k datu účinnosti odstoupení vyhotoven protokol o předání a převzetí nedokončeného díla, který popíše stav nedokončeného díla a vzájemné nároky smluvních stran.
  12. Do doby vyčíslení oprávněných nároků smluvních stran a do doby dohody o vzájemném vyrovnání těchto nároků, je objednatel oprávněn zadržet veškeré fakturované a splatné platby zhotoviteli.
  13. V dalším se v případě odstoupení od smlouvy postupuje dle příslušných ustanovení obchodního zákoníku.
  14. Odstoupení od této smlouvy je vždy s účinky EX NUNC. (tedy od okamžiku zániku smlouvy)

### **XIII.**

#### **OSTATNÍ UJEDNÁNÍ**

1. Vlastníkem stavby je od počátku objednatel, a to od samého počátku. Objednatel má rovněž vlastnické právo ke všem věcem k provedení díla, které zhotovitel opatřil a dodal na místo provedení díla.
2. Objednatel se zavazuje, že nepřeneše vlastnické právo ke zhotovené stavbě na třetí osobu před podpisem protokolu o předání a převzetí stavby bez vad a nedodělků. Smluvní strany se dohodly, že zhotovitel nese nebezpečí škody na zhotovovaném díle

až do doby odstranění poslední vady a nedodělku pokud s nimi bylo dílo protokolárně předáno a převzato.

4. Pro případ odpovědnosti za škodu při výkonu podnikatelské činnosti je zhotovitel povinen mít uzavřenou pojistnou smlouvu na škodu způsobenou v souvislosti s výkonem jeho podnikatelské činnosti nebo vztahem pojištěného, vyplývajícím ze stavebně montážních rizik budovaného díla, včetně škody následné, pokud zhotovitel za škodu odpovídá v důsledku svého jednání. Tuto pojistnou smlouvu je zhotovitel povinen mít uzavřenou po celou dobu zhotovování díla. Výše pojistné částky musí být v minimální výši 3 mil. Kč s maximální spoluúčastí zhotovitele ve výši 10 000,- Kč. Originál nebo ověřenou kopii této pojistné smlouvy je zhotovitel povinen doložit objednateli nejpozději v den předání staveniště objednatelem zhotoviteli a tento doklad se stane nedílnou přílohou této smlouvy.
5. Zhotovitel se zavazuje, že při provádění všech prací bude dodržovat předpisy o bezpečnosti a ochraně života a zdraví pracovníků na stavbě a požární předpisy. Rovněž prohlašuje, že bude dbát, aby nedocházelo ke škodám na majetku soukromých osob ani na majetku obce či státu a životním prostředí.
6. "Smluvní strany výslovně souhlasí s tím, aby tato smlouva byla uveřejněna MČ Praha 9, na profilu zadavatele včetně veškerých jejích příloh. Smluvní strany prohlašují, že skutečnosti uvedené v této smlouvě nepovažují za obchodní tajemství a udělují svolení k jejich užití a zveřejnění bez stanovení jakýchkoli dalších podmínek."
7. Smluvní strany berou na vědomí, že MČ Praha 9 je povinna na dotaz třetí osoby poskytovat informace v souladu se zákonem č. 106/1999 Sb. o svobodném přístupu k informacím, ve znění pozdějších předpisů a souhlasí s tím, aby veškeré informace obsažené v této smlouvě byly bez výjimky poskytnuty třetím osobám, pokud o ně požádají
8. Smluvní strany se dohodly na tom, že žádná ze smluvních stran není oprávněna postoupit práva a závazky z této smlouvy třetí osobě, bez výslovného písemného souhlasu druhé smluvní strany.
9. Zhotovitel je povinen vést účtování o stavbě samostatně, odděleně od ostatních jím realizovaných akcí a je povinen umožnit na základě žádosti objednatele provedení auditu realizace této stavby.
10. Objednatel je oprávněn u zhotovitele provést audit realizace stavby, zda byla provedena dle předložené nabídky a této smlouvy a to buď svými pracovníky, nebo prostřednictvím jím pověřené třetí osoby. Objednatel je povinen o veškerých informacích, které se v souvislosti s tímto auditem dozví zachovávat mlčenlivost vyjma těch zjištění, kdy ze strany zhotovitele dojde k porušení závazků a povinností k nimž se zhotovitel zavázal ve své nabídce a této smlouvě.
11. Objednatel je povinen zaslat vyrozumění o provedení auditu zhotoviteli nejpozději 10 dnů před zahájením auditu, a to v souladu s čl. XIV. této smlouvy.

12. Objednatel se zavazuje poskytnout zhotoviteli zprávu auditu k vyjádření a to nejpozději do 10 dnů ode dne obdržení auditorské zprávy. Předání auditorské zprávy zhotoviteli k vyjádření bude provedeno oproti podpisu zástupce zhotovitele ve věcech smluvních.
13. Zhotovitel je povinen se vyjádřit k obdržené zprávě auditora nejpozději do 5 dnů ode dne jejího obdržení. Vyjádření ke zprávě auditora bude zhotovitelem předáno oproti podpisu zástupce objednatele ve věcech smluvních. V případě, že se zhotovitel v daném termínu ke zprávě auditora nevyjádří, má se za to, že se zprávou ve všech bodech souhlasí.
14. Zhotovitel se zavazuje provést dílo v požadované kvalitě a jakosti.
15. Ve věcech souvisejících s plněním podle této smlouvy je za objednatele oprávněn jednat:
  - ve věcech smluvních [REDACTED]
  - ve věcech technických [REDACTED]

Ve věcech souvisejících s plněním podle této smlouvy je za zhotovitele oprávněn jednat:

- ve věcech smluvních [REDACTED]
- ve věcech technických [REDACTED]

#### **XIV.**

### **USTANOVENÍ O DORUČOVÁNÍ**

1. Veškeré písemnosti a výzvy a reklamace se doručují na adresu objednatele nebo zhotovitele uvedenou v této smlouvě. Pokud v průběhu plnění této smlouvy dojde ke změně adresy některého z účastníků je povinen tento účastník neprodleně písemně oznámit druhému účastníkovi tuto změnu a to způsobem uvedeným v tomto článku.
2. Nebyl-li objednatel nebo zhotovitel na uvedené adrese zastižen, písemnost se prostřednictvím poštovního doručovatele uloží na poštu. Nevyzvedne-li si účastník zásilku do deseti kalendářních dnů od uložení, považuje se poslední den této lhůty za den doručení, i když se účastník o doručení nedozvěděl.

#### **XVI.**

### **ZÁVĚREČNÁ USTANOVENÍ**

1. Smlouvou neupravené vztahy se řídí obecně platnými právními předpisy platnými na území České republiky.
2. Měnit nebo doplňovat text této smlouvy je možné jen formou písemných, číslovaných a oboustranně podepsaných dodatků.
3. Tuto smlouvu lze ukončit dohodou smluvních stran. Při ukončení smlouvy jsou smluvní strany povinny vzájemně vypořádat své závazky, zejména si vrátit věci předané k

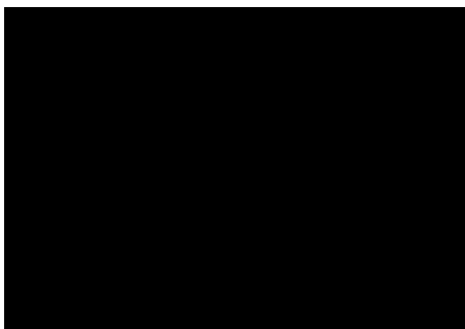
provedení díla, vyklidit prostory poskytnuté k provedení díla a místo provedení díla a uhradit veškeré splatné peněžité závazky podle smlouvy; zánikem smlouvy rovněž nezanikají práva na již vzniklé (splatné) majetkové pokuty podle smlouvy.

4. Jednotlivá ustanovení smlouvy jsou oddělitelná v tom smyslu, že neplatnost některého z nich nepůsobí neplatnost smlouvy jako celku. Pokud by se v důsledku změny právní úpravy některé ustanovení smlouvy dostalo do rozporu s českým právním řádem (dále jen "kolizní ustanovení") a předmětný rozpor by působil neplatnosti smlouvy jako takové, bude smlouva posuzována, jakoby kolizní ustanovení nikdy neobsahovala a vztah smluvních stran se bude v této záležitosti řídit obecně závaznými právními předpisy, pokud se smluvní strany nedohodnou na znění nového ustanovení, jež by nahradilo kolizní ustanovení.
5. Smlouva je vyhotovena ve třech stejnopisech s platností originálu, z nichž dva obdrží objednatel a jeden zhotovitel.
6. Smlouva, jakož i případné dodatky, nabývají platnosti a účinnosti dnem podpisu oprávněnými zástupci smluvních stran.
7. Smluvní strany prohlašují, že se s obsahem této smlouvy včetně jejích příloh řádně seznámily, s jejím obsahem souhlasí, a že smlouvu uzavírají svobodně, nikoliv v tísní, či za nevýhodných podmínek. Na důkaz připojují své podpisy.

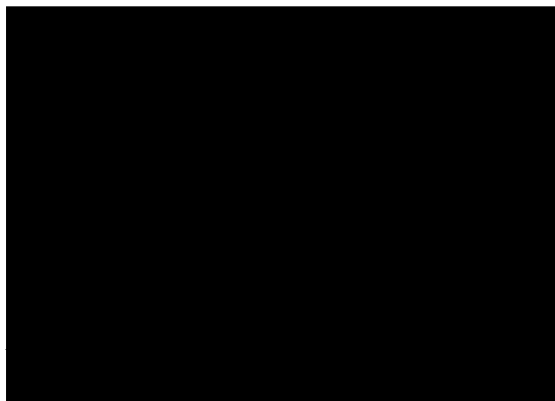
**Přílohy:**

- č.1 Specifikace díla a kalkulace ceny (oceněný výkaz výměr)
- č.2 Časový harmonogram
- č.3 Čestné prohlášení zhotovitele o subdodavatelích

V Praze dne 13.5.2013



V Praze dne 13.5.2013



Akce: Rekonstrukce oken objektu Měšická 806/3, Praha 9

<b>Pol.č.</b>	<b>Popis</b>	<b>Množství</b>	<b>Jedn.</b>	<b>MJ</b>	<b>Celkem</b>
1	Sestava 1	2	ks	66037	132074
2	Sestava 2	4	ks	56476	225904
3	Sestava 3	1	ks	62588	62588
4	Sestava 4	1	ks	69739	69739
5	Demontáž	1	kpl	21896	21896
6	Montáž	1	kpl	50706	50706
7	Likvidace stávajících oken (dřevo)	1	kpl	18438	18438
8	Zednické začištění	1	kpl	31840	31840
9	Doprava a přesuny	1	kpl	5000	5000
<b>Cena celkem bez DPH</b>					<b>618185</b>
<b>DPH 21%</b>					<b>129818,85</b>
<b>Cena celkem s DPH</b>					<b>748003,85</b>

**SIMI plast s.r.o.**

Sportovní 342  
Stará Huť  
26202

tel.: [redacted]

fax:

e-mail: [redacted]

**Bankovní spojení:**

[redacted]

IČ: 28461550 DIČ: CZ28461550

Společnost je vedená u Městského soudu v Praze, spisová značka C 14321



**Nabídka: NVEL180042\_2**

Objednatel: <b>Městská část Praha 9</b>	Adresa stavby: Knihovna
IČ: DIČ:	
Zástupce:	
tel.: fax: e-mail:	Cena celkem: Cena bez DPH: 618 185,00 Kč DPH[21%]: 129 818,85 Kč <b>Cena s DPH: 748 004,00 Kč</b>
Adresa: Sokolovská 14 / 324 Praha - 9	Dokončení výroby:
	Termín realizace:
	Výrobní rozměry dodal:
Zpracováno dne: 26.4.2019	Zpracoval: Šimonovský Michal

[redacted]

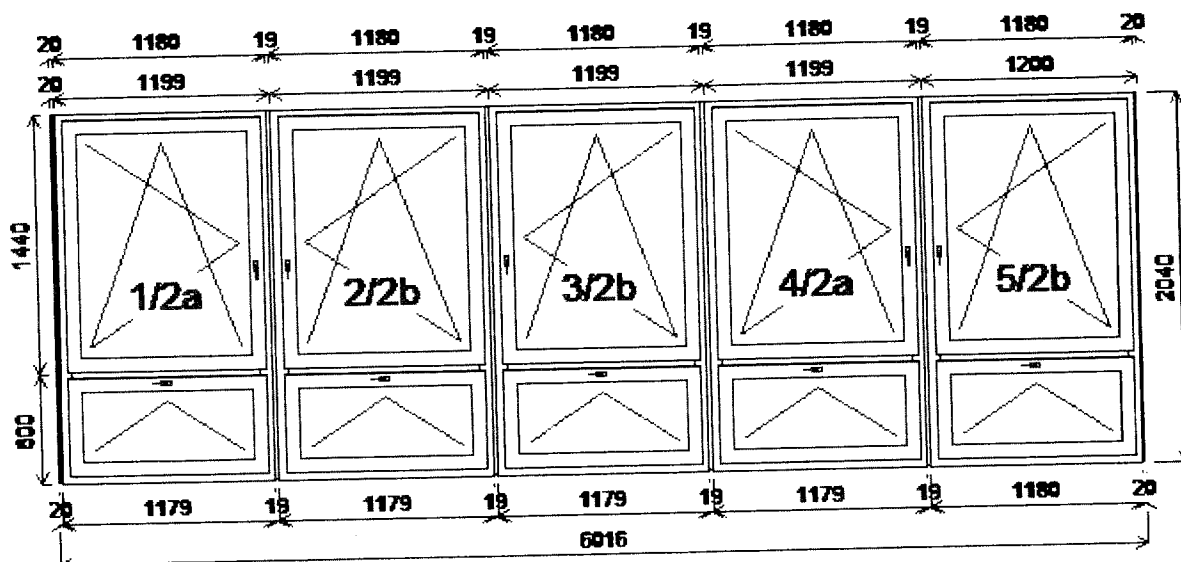


Pozice: 2/: Sestava

Rozměry rámu: 6016,0 x 2040,0 mm

Stavební otvor: 6036,0 x 2090,0 mm

Gealan S 8000 IQ standard



Pozice: 2a 1180,0x2040,0 mm 2 ks  
 Základní cena: Dvojdílné okno s poutcem 10 828,00 Kč  
 Barva (ext/int): bílá standard  
 Sklo: F4-16TGI-TN4 Float-TopN u=1.1  
 plastový rámeček ZDARMA  
 Rám: 74/66mm  
 Sloupek: 82mm  
 Křídlo: 78mm  
 Zazdivací lišta: 30 mm  
 Barva těsnění: černá  
 Klika: klika okenní standard  
 Výška kliky: (FFG) A:1/2, B:621

Pozice: 2b 1180,0x2040,0 mm 3 ks  
 Základní cena: Dvojdílné okno s poutcem 10 828,00 Kč  
 Barva (ext/int): bílá standard  
 Sklo: F4-16TGI-TN4 Float-TopN u=1.1  
 plastový rámeček ZDARMA  
 Rám: 74/66mm  
 Sloupek: 82mm  
 Křídlo: 78mm  
 Zazdivací lišta: 30 mm  
 Barva těsnění: černá  
 Klika: klika okenní standard  
 Výška kliky: (FFG) A:1/2, B:621

Spoje: celkem 11 897,00 Kč  
 ZMS3 S3 - statický spoj lx=90  
 ZMS3 S3 - statický spoj lx=90  
 ZMS3 S3 - statický spoj lx=90  
 ZMS3 S3 - statický spoj lx=90  
 ZMRP20B rozšíření 20mm bílý bez výztuhy  
 ZMRP20B rozšíření 20mm bílý bez výztuhy

Množství: 2

Cena za ks: 66 037,00 Kč

**Celkem:**

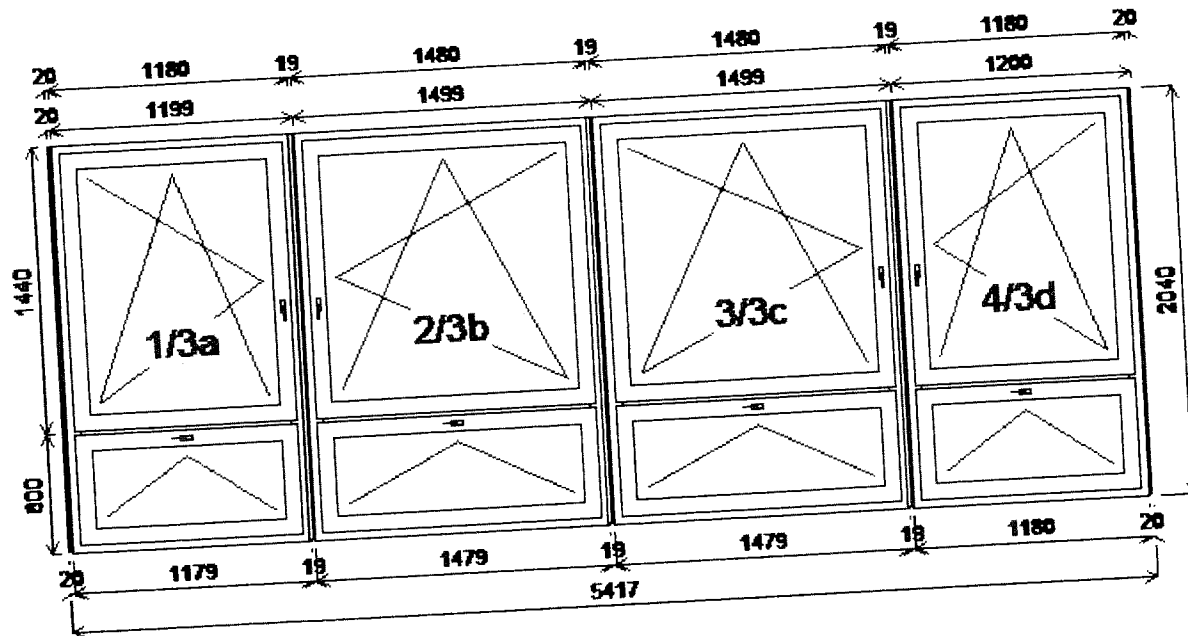
**132 074,00 Kč**

Pozice: 3/: Sestava

Rozměry rámu: 5417,0 x 2040,0 mm

Stavební otvor: 5437,0 x 2090,0 mm

Gealan S 6000 ID standard



Pozice: 3a 1180,0x2040,0 mm 1 ks  
 Základní cena: Dvojdílné okno s poutcem  
 Barva (ext/int): bílá standard  
 Sklo: F4-16TGI-TN4 Float-TopN u=1.1  
 plastový rámeček ZDARMA  
 Rám: 74/66mm  
 Sloupek: 82mm  
 Křídlo: 78mm  
 Zazdivací lišta: 30 mm  
 Barva těsnění: černá  
 Kliky: klika okenní standard  
 Výška kliky: (FFG) A:1/2, B:621

10 828,00 Kč

Barva těsnění: černá  
 Kliky: klika okenní standard  
 Výška kliky: (FFG) A:1/2, B:621

Pozice: 3b 1480,0x2040,0 mm 1 ks  
 Základní cena: Dvojdílné okno s poutcem  
 Barva (ext/int): bílá standard  
 Sklo: F4-16TGI-TN4 Float-TopN u=1.1  
 plastový rámeček ZDARMA  
 Rám: 74/66mm  
 Sloupek: 82mm  
 Křídlo: 78mm  
 Zazdivací lišta: 30 mm  
 Barva těsnění: černá  
 Kliky: klika okenní standard  
 Výška kliky: (FFG) A:1/2, B:621

12 901,00 Kč

Pozice: 3d 1180,0x2040,0 mm 1 ks  
 Základní cena: Dvojdílné okno s poutcem  
 Barva (ext/int): bílá standard  
 Sklo: F4-16TGI-TN4 Float-TopN u=1.1  
 plastový rámeček ZDARMA  
 Rám: 74/66mm  
 Sloupek: 82mm  
 Křídlo: 78mm  
 Zazdivací lišta: 30 mm  
 Barva těsnění: černá  
 Kliky: klika okenní standard  
 Výška kliky: (FFG) A:1/2, B:621

10 828,00 Kč

Spoje: celkem 9 018,00 Kč  
 ZMS3 S3 - statický spoj lx=90  
 ZMS3 S3 - statický spoj lx=90  
 ZMS3 S3 - statický spoj lx=90  
 ZMRP20B rozšíření 20mm bílý bez výztuhy  
 ZMRP20B rozšíření 20mm bílý bez výztuhy

Pozice: 3c 1480,0x2040,0 mm 1 ks  
 Základní cena: Dvojdílné okno s poutcem  
 Barva (ext/int): bílá standard  
 Sklo: F4-16TGI-TN4 Float-TopN u=1.1  
 plastový rámeček ZDARMA  
 Rám: 74/66mm  
 Sloupek: 82mm  
 Křídlo: 78mm  
 Zazdivací lišta: 30 mm

12 901,00 Kč

Množství: 4

Cena za ks: 56 476,00 Kč

**Celkem:**

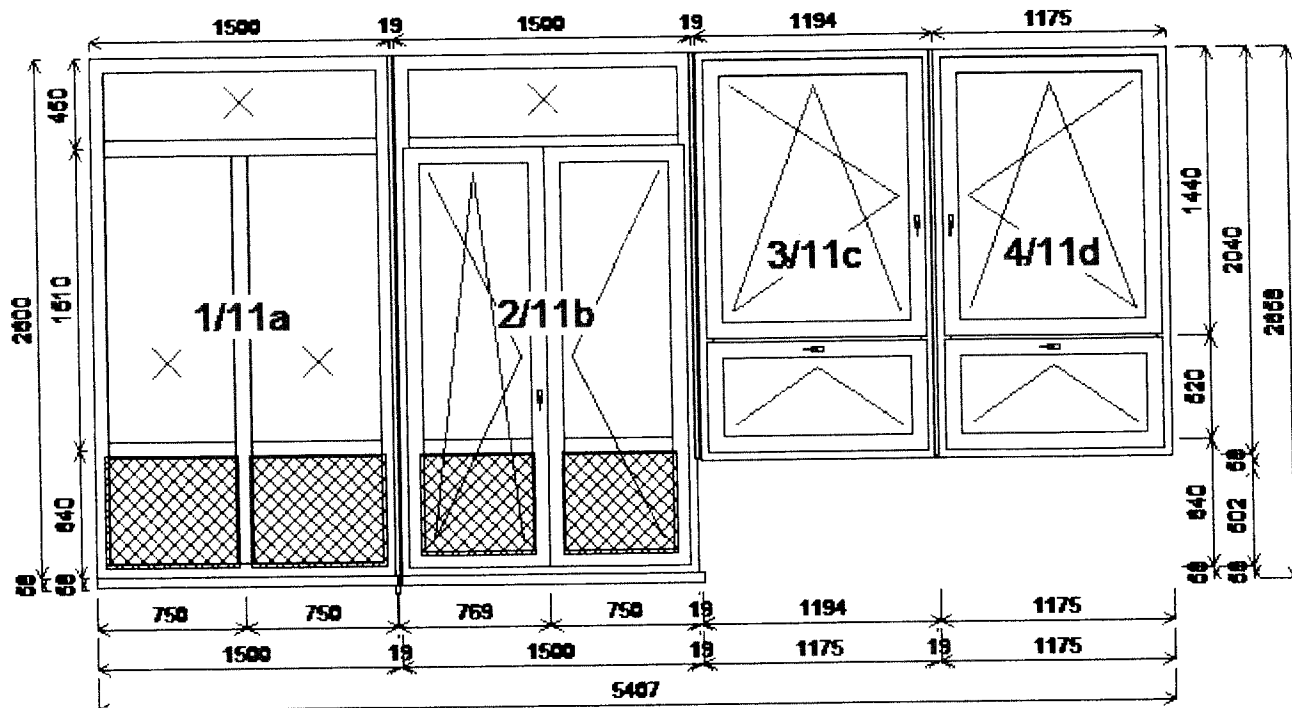
**225 904,00 Kč**

Pozice: 11/: Sestava

Rozměry rámu: 5407,0 x 2658,0 mm

Stavební otvor: 5427,0 x 2678,0 mm

Gealan S 8000 ID standard



Pozice: 11a 1500,0x2600,0 mm 1 ks  
 Základní cena: Trojdílné balkonové dveře s poutcem a sloupkem 11 594,00 Kč  
 Barva (ext/int): bílá standard  
 Sklo: XAUTO24 Hladká výplň tl.24mm 460,00 Kč  
 m - barva podle křídla  
 S24F4-16TGI-TN4 Float-TopN u=1.1  
 plastový rámeček ZDARMA  
 S24F4-16TGI-TN4 Float-TopN u=1.1  
 plastový rámeček ZDARMA  
 Rám: 74/66mm  
 Kampfer: 82mm  
 Křídlo: FIX  
 Zazdivací lišta: 30 mm  
 Barva těsnění: černá  
 Pevné příčky: 80380  
 Kliky: žádná

Pevné příčky: 80380  
 Kliky: klika okenní standard  
 žádná  
 Výška kliky: (FFG) A:1071

Pozice: 11b 1500,0x2600,0 mm 1 ks  
 Základní cena: Trojdílné balkonové dveře s poutcem 18 445,00 Kč  
 Barva (ext/int): bílá standard  
 Sklo: XAUTO24 Hladká výplň tl.24mm 364,00 Kč  
 m - barva podle křídla  
 S24F4-16TGI-TN4 Float-TopN u=1.1  
 plastový rámeček ZDARMA  
 S24F4-16TGI-TN4 Float-TopN u=1.1  
 plastový rámeček ZDARMA  
 Rám: 74/66mm  
 Sloupek: 82mm  
 Stulp AB: 64mm  
 Křídlo: 78mm A BD  
 FIX  
 Zazdivací lišta: 30 mm  
 Barva těsnění: černá

Pozice: 11c 1175,0x2040,0 mm 1 ks  
 Základní cena: Dvojdílné okno s poutcem 10 819,00 Kč  
 Barva (ext/int): bílá standard  
 Sklo: F4-16TGI-TN4 Float-TopN u=1.1  
 plastový rámeček ZDARMA  
 Rám: 74/66mm  
 Sloupek: 82mm  
 Křídlo: 78mm  
 Zazdivací lišta: 30 mm  
 Barva těsnění: černá  
 Kliky: klika okenní standard  
 Výška kliky: (FFG) A:1/2, B:621

Pozice: 11d 1175,0x2040,0 mm 1 ks  
 Základní cena: Dvojdílné okno s poutcem 10 819,00 Kč  
 Barva (ext/int): bílá standard  
 Sklo: F4-16TGI-TN4 Float-TopN u=1.1  
 plastový rámeček ZDARMA  
 Rám: 74/66mm  
 Sloupek: 82mm  
 Křídlo: 78mm  
 Zazdivací lišta: 30 mm  
 Barva těsnění: černá  
 Kliky: klika okenní standard  
 Výška kliky: (FFG) A:1/2, B:621

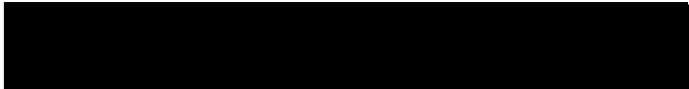
Spoje: celkem 10 087,00 Kč  
 ZMS3 S3 - statický spoj lx=90  
 ZMS3 S3 - statický spoj lx=90  
 ZMS3 S3 - statický spoj lx=90  
 ZMRP58BX rozšíření 58mm bílý bez výztuhy  
 ZMRP58BX rozšíření 58mm bílý bez výztuhy

Množství: 1

Cena za ks: 62 588,00 Kč

**Celkem:**

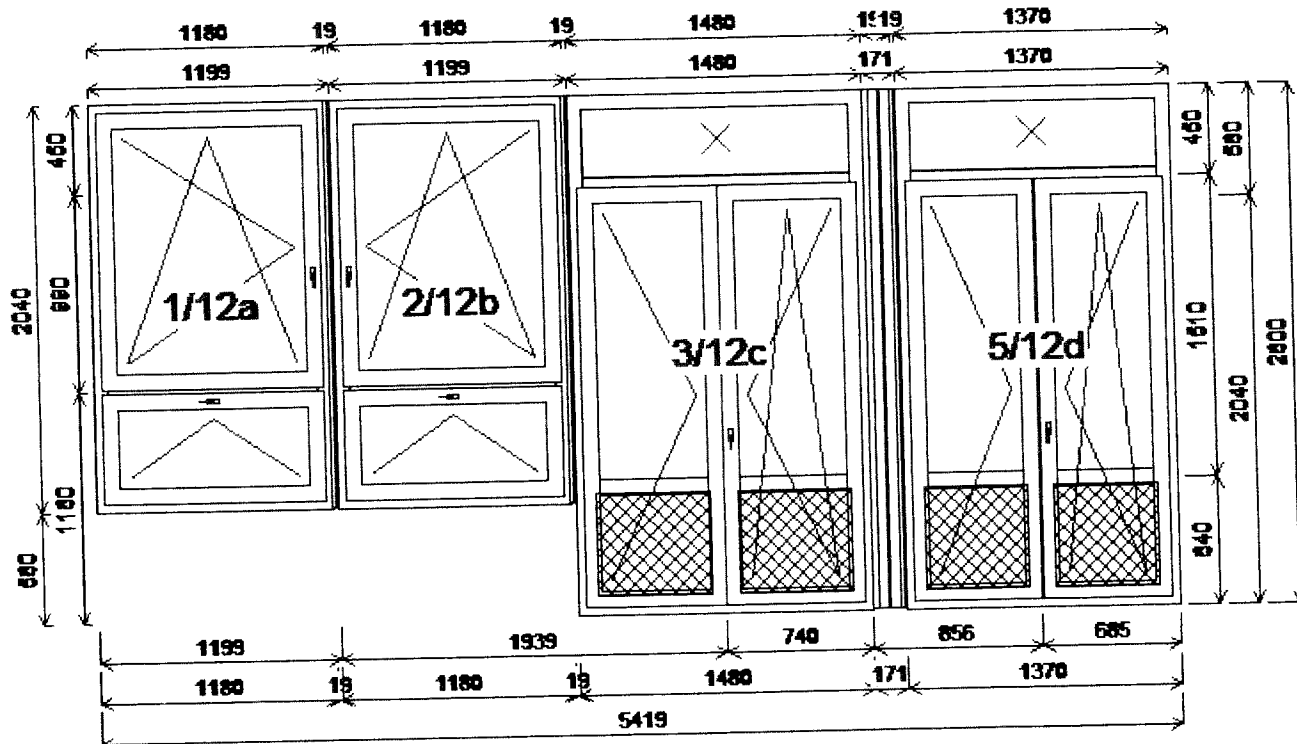
**62 588,00 Kč**



Pozice: 12/: Sestava

Rozměry rámu: 5419,0 x 2600,0 mm  
 Stavební otvor: 5439,0 x 2650,0 mm

Gealan S 8000 IQ standard



Pozice: 12a 1180,0x2040,0 mm 1 ks Základní cena: Dvojdílné okno s poutcem 10 828,00 Kč Barva (ext/int): bílá standard Sklo: F4-16TGI-TN4 Float-TopN u=1.1 plastový rámeček ZDARMA Rám: 74/66mm Sloupek: 82mm Křídlo: 78mm Zazdívací lišta: 30 mm Barva těsnění: černá Klika: klika okenní standard Výška kliky: (FFG) A:1/2, B:621	plastový rámeček ZDARMA Rám: 74/66mm Sloupek: 82mm Stulp AB: 64mm Křídlo: 78mm A BD FIX Zazdívací lišta: 30 mm Barva těsnění: černá Pevné příčky: 80380 Klika: klika okenní standard Žádná Výška kliky: (FFG) B:1071
Pozice: 12b 1180,0x2040,0 mm 1 ks Základní cena: Dvojdílné okno s poutcem 10 828,00 Kč Barva (ext/int): bílá standard Sklo: F4-16TGI-TN4 Float-TopN u=1.1 plastový rámeček ZDARMA Rám: 74/66mm Sloupek: 82mm Křídlo: 78mm Zazdívací lišta: 30 mm Barva těsnění: černá Klika: klika okenní standard Výška kliky: (FFG) A:1/2, B:621	Pozice: 12d 1370,0x2600,0 mm 1 ks Základní cena: Trojdílné balkonové dveře s poutcem 17 812,00 Kč Barva (ext/int): bílá standard Sklo: XAUTO24 Hladká výplň tl.24m 364,00 Kč m - barva podle křídla S24F4-16TGI-TN4 Float-TopN u=1.1 plastový rámeček ZDARMA S24F4-16TGI-TN4 Float-TopN u=1.1 plastový rámeček ZDARMA Rám: 74/66mm Sloupek: 82mm Stulp AB: 64mm Křídlo: 78mm A BD FIX Zazdívací lišta: 30 mm Barva těsnění: černá Pevné příčky: 80380 Klika: klika okenní standard Žádná Výška kliky: (FFG) B:1071
Pozice: 12c 1480,0x2600,0 mm 1 ks Základní cena: Trojdílné balkonové dveře s poutcem 18 376,00 Kč Barva (ext/int): bílá standard Sklo: XAUTO24 Hladká výplň tl.24m 364,00 Kč m - barva podle křídla S24F4-16TGI-TN4 Float-TopN u=1.1 plastový rámeček ZDARMA S24F4-16TGI-TN4 Float-TopN u=1.1	Rám: 74/66mm Sloupek: 82mm Stulp AB: 64mm Křídlo: 78mm A BD FIX Zazdívací lišta: 30 mm Barva těsnění: černá Pevné příčky: 80380 Klika: klika okenní standard Žádná Výška kliky: (FFG) B:1071
Spoj: celkem 11 167,00 Kč ZMS3 S3 - statický spoj lx=90 ZMS3 S3 - statický spoj lx=90 ZMRP58B rozšíření 58mm bílý ZMRP58B rozšíření 58mm bílý	

ZMRP36B rozšíření 36mm bílý  
ZMS3 S3 - statický spoj lx=90

Množství: 1

Cena za ks: 69 739.00 Kč

**Celkem:****69 739,00 Kč**

**Položky**

Položek: 4 cena:	407 633,00 Kč
Rozšiřovací a spojovací profily	81 120,00 Kč
Příplatek za skla	1 552,00 Kč
Demontáž	21 896,00 Kč
Montáž	50 706,00 Kč
Zednické začištění	31 840,00 Kč
Likvidace	18 438,00 Kč
Doprava a přesuny	5 000,00 Kč

<b>Součet:</b>	<b>618 185,00 Kč</b>
----------------	----------------------

DPH[21%]:	129 818,85 Kč
-----------	---------------

<b>Celkem:</b>	<b>748 004,00 Kč</b>
----------------	----------------------

Záloha:	0,00 Kč
---------	---------

Datum:

Datum:

Podpis zhotovitele:

Podpis objednatele:

## Časový harmonogram realizace díla

**Zhotovitel :** **SIMI plast s.r.o.**  
Sportovní 342  
262 02 Stará Huť  
IČ: 284 61 550  
DIČ: CZ28461550

**Objednatel:** **Městská část Praha 9**  
Sokolovská 14 / 324, 180 49 Praha 9  
IČ: 00063894, DIČ: CZ00063894

**Stavba, místo:** **objekt Měšická 806/3, Praha 9**

### Termín zahájení plnění:


9. 7. 2019 v 8:00hod  
Návoz a roznesení prvků.  
Příprava staveniště /zakrytí přístupových cest/  
Započatí montážních prací

10.7.2019 – 12.7.2019 demontáž oken a dveří  
Montáž oken a dveří do sestav

15.7.2019 – 17.7.2019 Zednické začištění  
kompletace oken  
Seřízení a odzkoušení funkčnosti  
Úklid a vyklizení staveniště

18.7.2019 – 19.7.2019 Předání díla

Dne: 26. 4. 2019





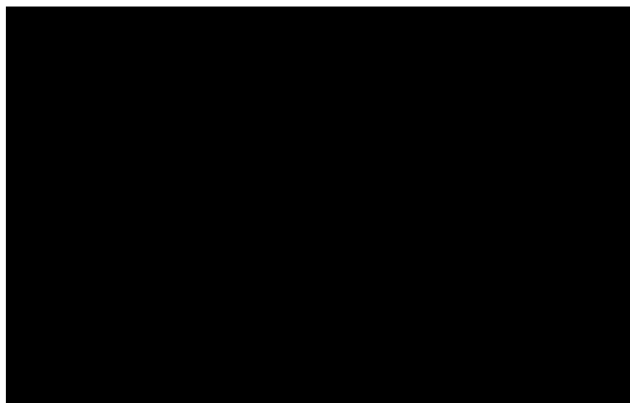
## Čestné prohlášení

**Dodavatel :**           **SIMI plast s.r.o.**  
Sportovní 342  
262 02 Stará Huť  
IČ: 284 61 550  
DIČ: CZ28461550

jakožto uchazeč v zadávacím řízení o veřejnou zakázku malého rozsahu s názvem  
„ Rekonstrukce oken objektu Měšická 806/3, Praha 9“ ,  
čestně prohlašuje, že:

- Dodavatel při plnění výše uvedené veřejné zakázky nevyužije služeb subdodavatele

Ve Staré Huti dne 26. 4. 2019



Doložka dle § 43 odst. 1 zák. č. 131/2000 Sb. o hl. m. Praze

**Městská část Praha 9**

Útvar:



Zveřejněno od ..... do .....

Schváleno usnesením RMČ č. *38/15* .....

Schváleno ..... RMČ č. ....

Vyhotovil: [REDACTED] .....

