

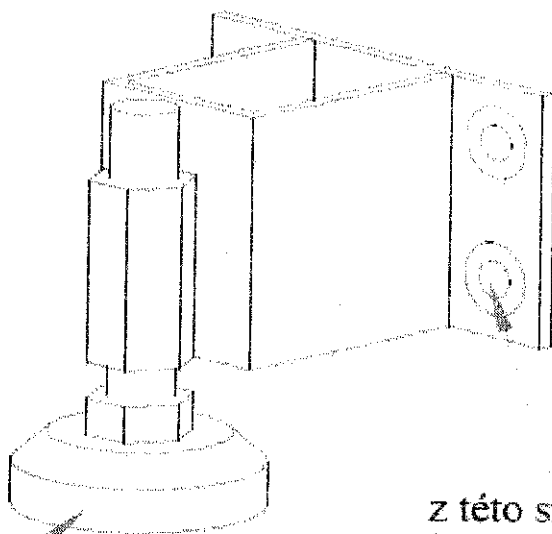
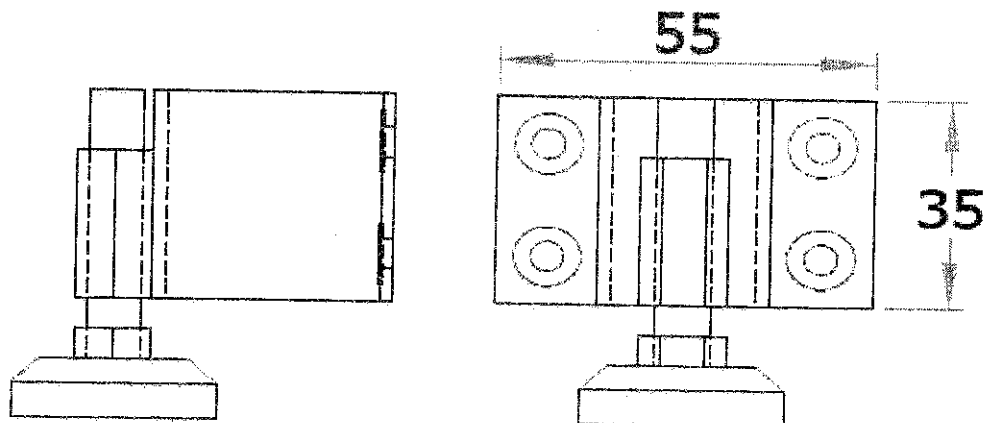
# PŘÍLOHA K OBJEDNÁVCE Č. 19097

Objednáváme u Vás:

*list 1/10*

Pro pracoviště nábytek  
na zakázku - S/ KS 27-19

Stavěcí nožka s rektifikací 1  
Provedení : nástřík - černá barva  
Počet kusů - 148 ks



Stavěcí nožka M8  
s rektifikací

z této strany  
otvory pr.5mm  
zahĺoubit pro vrut

Termín dodání : *10.5.2019*

Vystaveno : *25.4.2019*

Vyřizuje: Chmelař Pavel

*5476,-*

*Chmelař*

.....

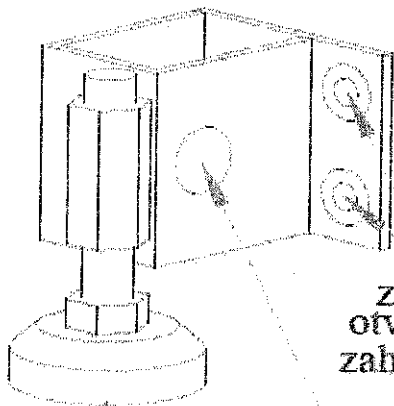
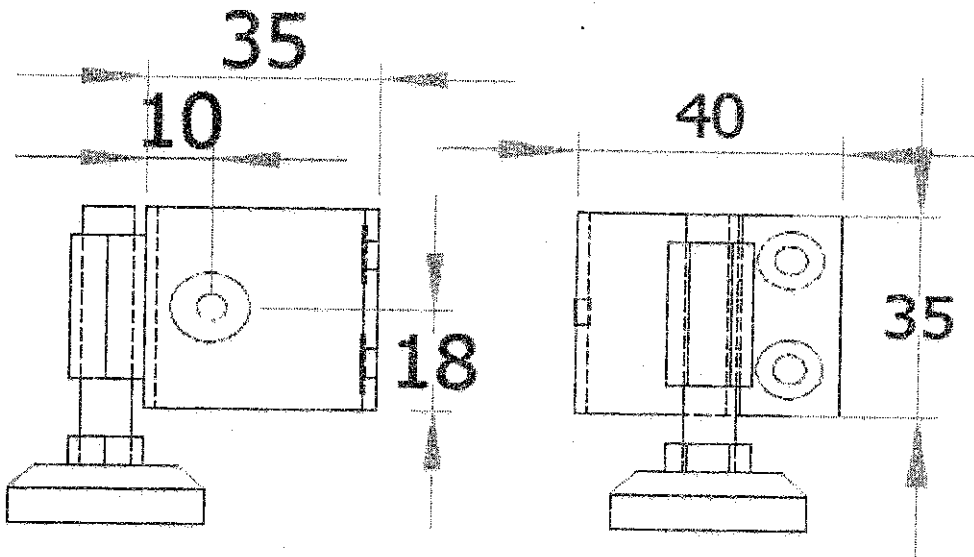
# PŘÍLOHA K OBJEDNÁVCE Č. 19097

Objednáváme u Vás:

Pro pracoviště nábytek  
na zakázku - S/ KS 27-19

list 2/10

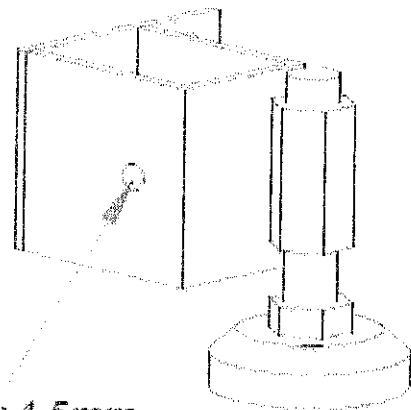
Stavěcí nožka s rektifikací 2  
Provedení : nástřík - černá barva  
Počet kusů -148 ks



z této strany  
otvory pr. 5mm  
zahloubit pro vrut

otvor pr. 16mm

Stavěcí nožka M8  
s rektifikací



otvor pr. 4,5mm

Termín dodání : 10.5.2019

Vystaveno : 25.4.2019

Vyřizuje: Chmelař Pavel

*Chmelař*

54761

# PŘÍLOHA K OBJEDNÁVCE Č. 19097

Objednáváme u Vás:

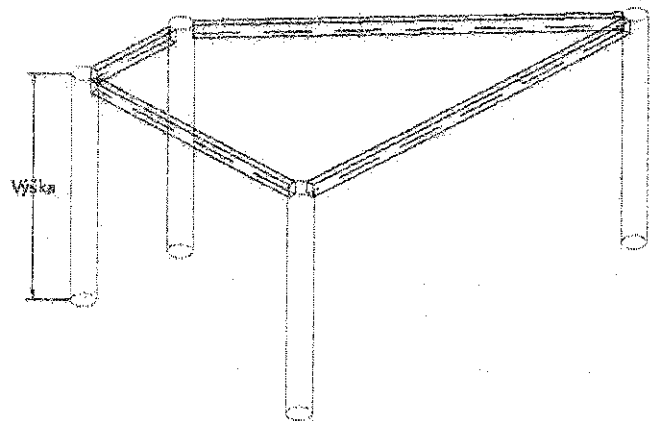
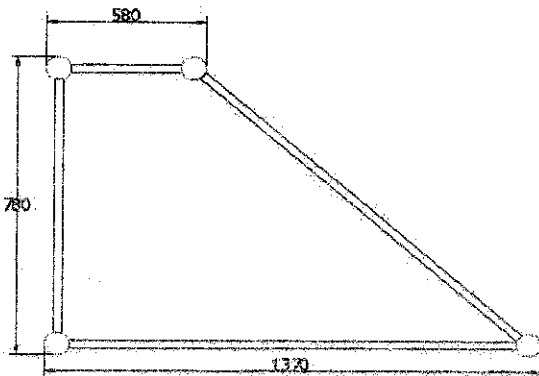
Pro pracoviště nábytek  
na zakázku - S/ KS 27-19

*list 3/10*

Kovový svařenec (dle nákresu)

Provedení : **nástřík - černá barva**

	Rozměry			Kusů	(na výrobek)
	šířka	hloubka	výška		
Svařenec PRAVÝ	1370	780	720	1	ST_SJC140P



Termín dodání : *10.5.2019*

Vystaveno : *25.4.2019*

Vyřizuje: **Chmelař Pavel**

*Chmelař*

*2581,-*

# PŘÍLOHA K OBJEDNÁVCE Č. 19097

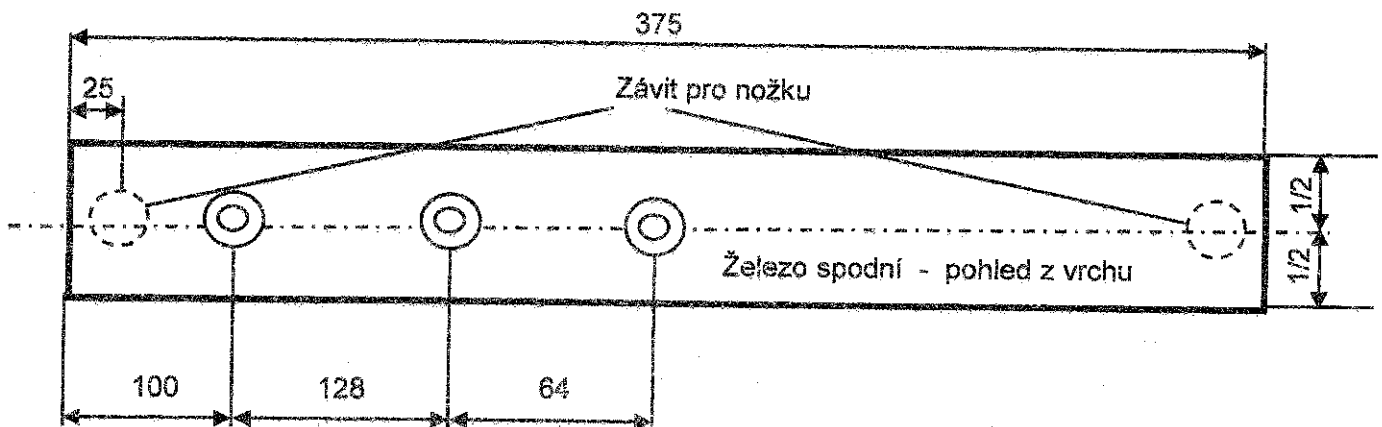
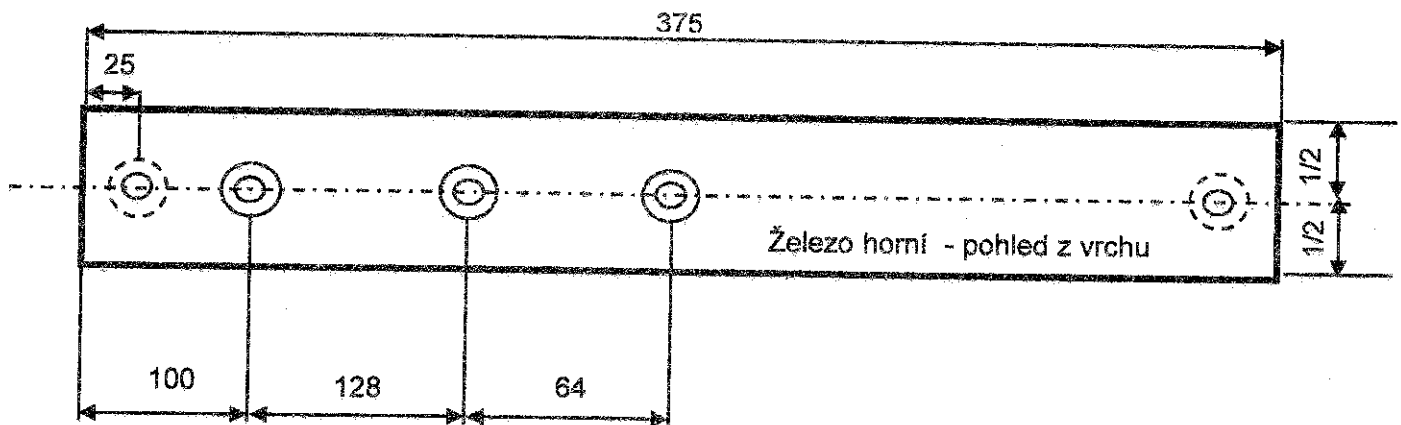
Objednáváme u Vás:

Pro pracoviště nábytek  
na zakázku - S/ KS 27-19

*list 4/10*

Stolová podnož (dle nákresu)  
Provedení: **nástřik - černá barva**

Rozměry	Sad
délka	(na výrobek)
Sady na stůl	375 3,5 ST_UNI



Termín dodání: *10.5.2019*

Vystaveno: *25.4.2019*

Vyřizuje: **Chmelař Pavel**

*4 767,-*

*Chmelař*



# PŘÍLOHA K OBJEDNÁVCE Č. 19097

Objednáváme u Vás:

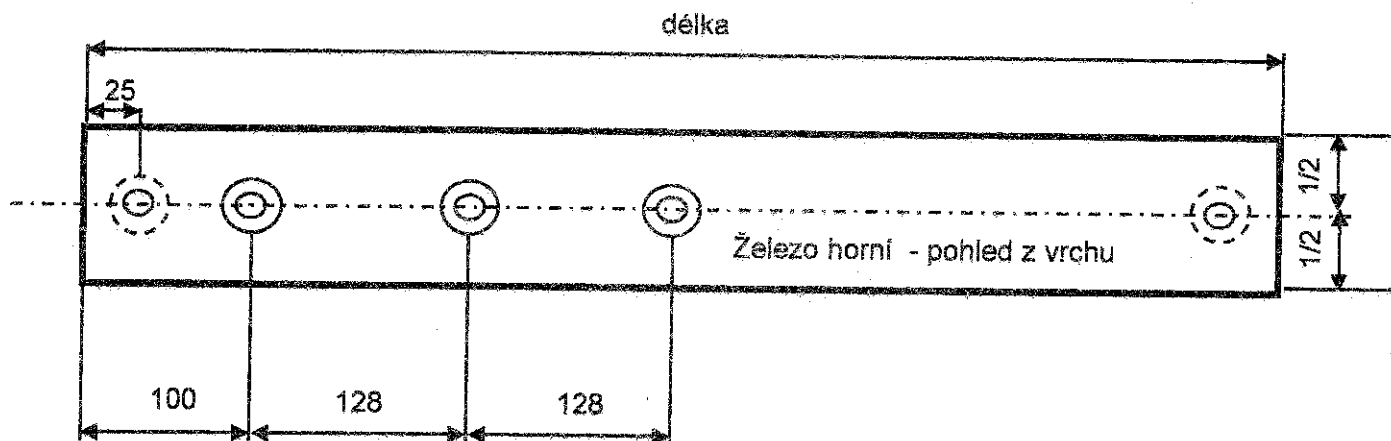
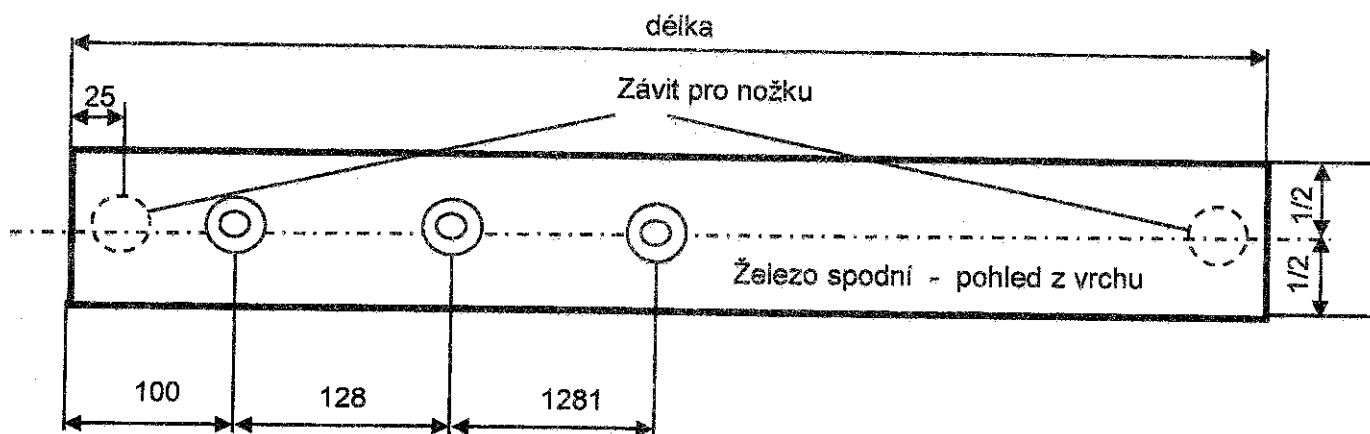
Pro pracoviště nábytek  
na zakázku - S/ KS 27-19

list 6/10

Stolová podnož (dle nákresu)

Provedení : **nástřik - černá barva**

Rozměry	Sad		(na výrobek)
	délka		
Sady na stůl	600	25,5	ST_UNI



Termín dodání : 10.5.2019

Vystaveno : 25.4.2019

Vyřizuje: Chmelař Pavel

35139,-

*Chmelař*

# PŘÍLOHA K OBJEDNÁVCE Č. 19097

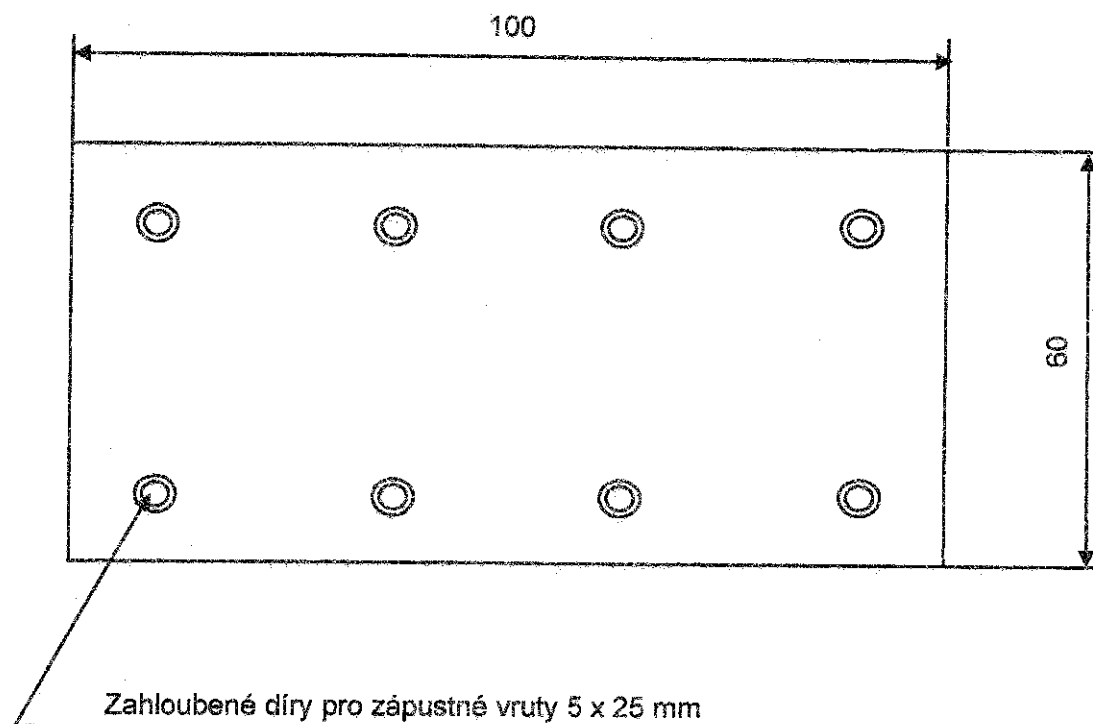
Objednáváme u Vás:

Pro pracoviště nábytek  
na zakázku - S/ KS 27-19

*list 7/10*

Spojovací plech (dle nákresu)  
Provedení: **nástřik - černá barva**

	Rozměry		Kusů	(na výrobek)
	šířka	délka		
Spojovací plech - rovný	60	100	20	ST



Termín dodání: 10.5.2019

Vystaveno: 25.4.2019

Vyřizuje: Chmelař Pavel

760,-

*Chmelař*

# PŘÍLOHA K OBJEDNÁVCE Č. 19097

Objednáváme u Vás:

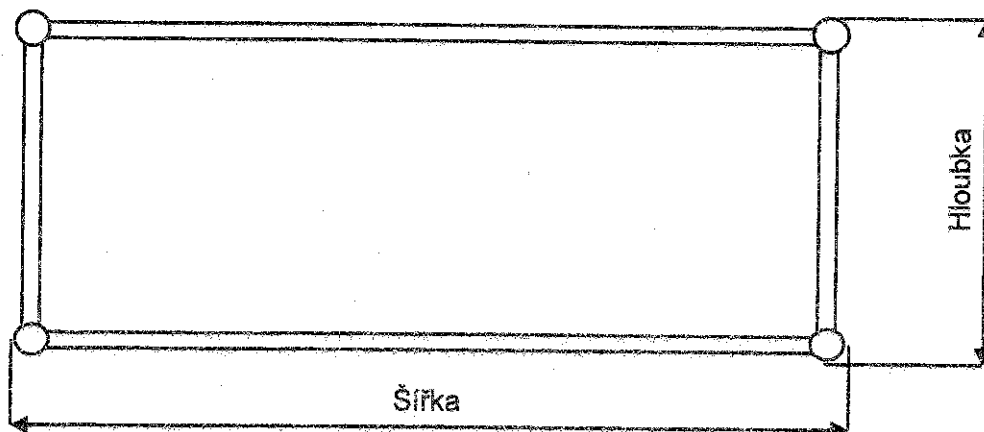
Pro pracoviště nábytek  
na zakázku - S/ KS 27-19

*list 8/10*

Kovový svařenec (dle nákresu)

Provedení : **nástřík - černá barva**

	Rozměry			Kusů	(na výrobek)
	šířka	hloubka	výška		
Svařenec	880	580	520	3	4 872,-
Svařenec	980	580	520	2	3 188,-



Termín dodání : *10.5.2019*

Vystaveno : *25.4.2019*

Vyřizuje: **Chmelař Pavel**

*Chmelař*



# PŘÍLOHA K OBJEDNÁVCE Č. 19097

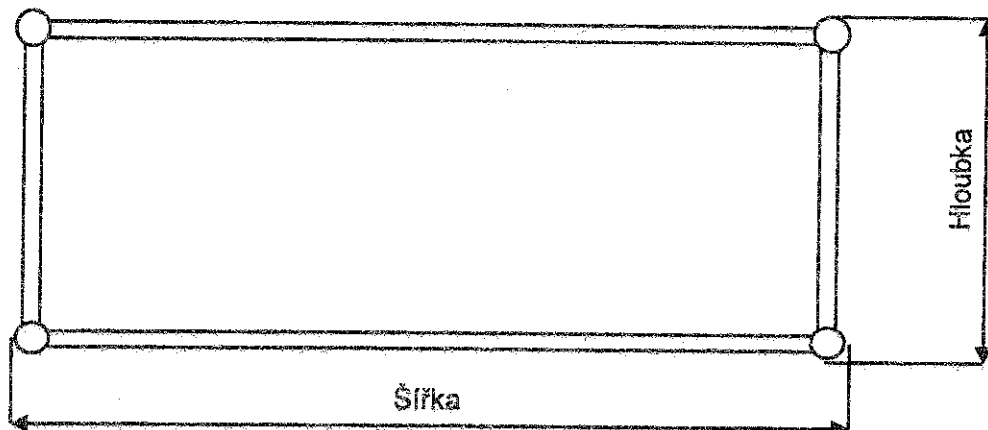
Objednáváme u Vás:

Pro pracoviště nábytek  
na zakázku - S/ KS 27-19

*list 9/10*

Kovový svařenec (dle nákresu)  
Provedení : nástřik - RAL 9006

	Rozměry			Kusů	(na výrobek)
	šířka	hloubka	výška		
Svařenec	980	580	1170	1	



Termín dodání : *10.5.2019*

Vystaveno : *25.4.2019*

Vyřizuje: Chmelař Pavel

*Chmelař*

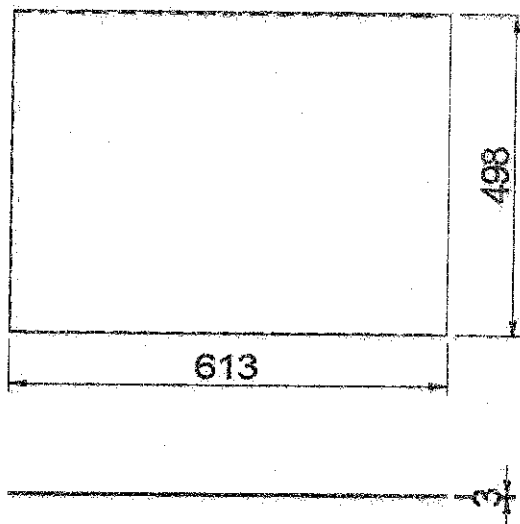
*1858,-*

# PŘÍLOHA K OBJEDNÁVCE Č. 19097

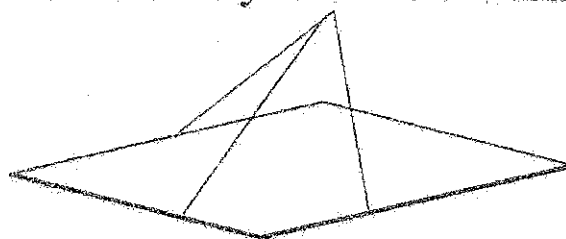
Objednáváme u Vás:  
Pro pracoviště nábytek  
na zakázku - S/ KS 27-19

*list 10/10.*

Protiskluzový plech  
Provedení : Hliníkový plech protiskluzový 3mm  
Počet kusů - 5 ks



horní hrany zaoblit R2mm



*7600,-*

Termín dodání : *10. 5. 2019*  
Vystaveno : *25. 4. 2019*  
Vyřizuje: Chmelař Pavel

*Chmelař Pavel*

.....