

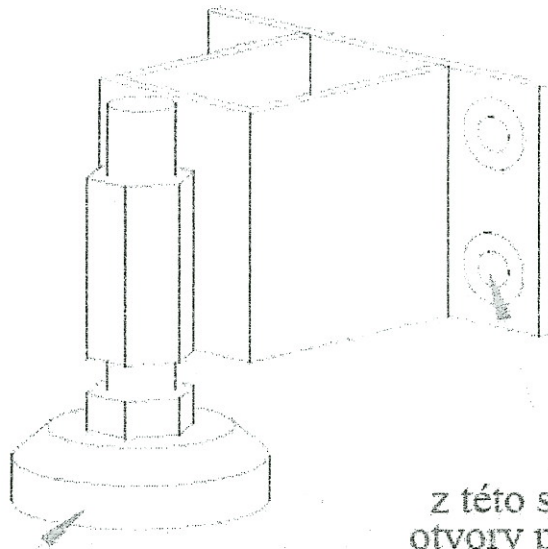
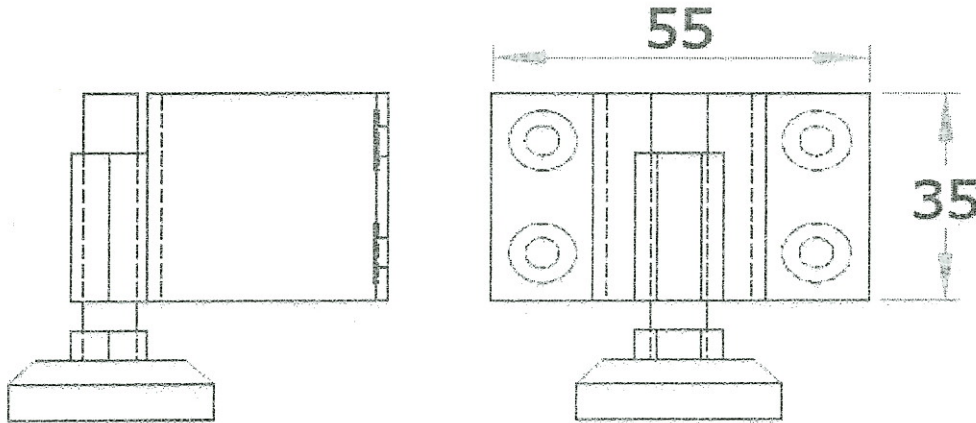
# PŘÍLOHA K OBJEDNÁVCE Č. 19093

Objednáváme u Vás:

Pro pracoviště nábytek  
na zakázku - S/ MZ 31-19

*list 1/3*

Stavěcí nožka s rektifikací 1  
Provedení : nástřík - černá barva  
Počet kusů -16 ks



Stavěcí nožka M8  
s rektifikací

z této strany  
otvory pr.5mm  
zahloubit pro vrut

*592,-*

Termín dodání : *6.5.2019*  
Vystaveno : *23.4.2019*  
Vyřizuje: Chmelař Pavel

*Chmelař*

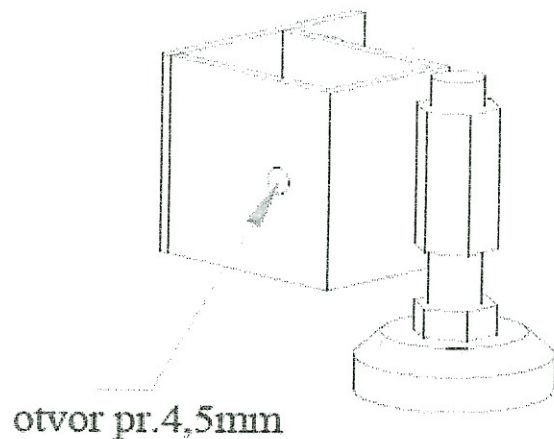
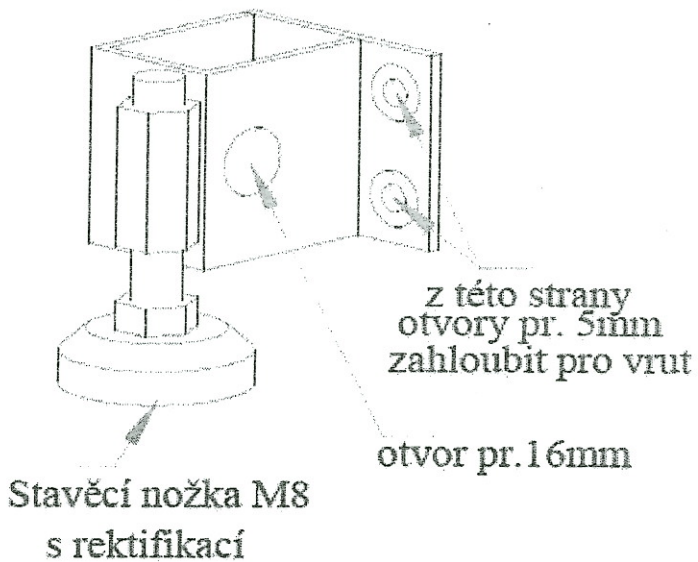
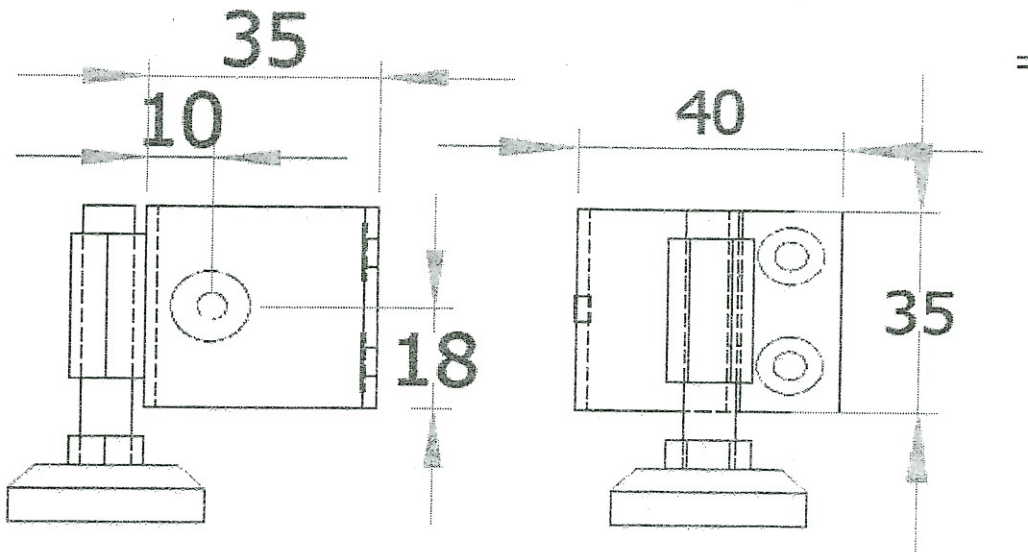
# PŘÍLOHA K OBJEDNÁVCE Č. 19093

Objednáváme u Vás:

Pro pracoviště nábytek  
na zakázku - S/ MZ 31-19

*list 2/3*

Stavěcí nožka s rektifikací 2  
Provedení : nástřík - černá barva  
Počet kusů -16 ks



Termín dodání : 6. 5. 2019  
Vystaveno : 23. 4. 2019  
Vyřizuje: Chmelař Pavel

592,-

*Chmelař*  
.....

# PŘÍLOHA K OBJEDNÁVCE Č. 19093

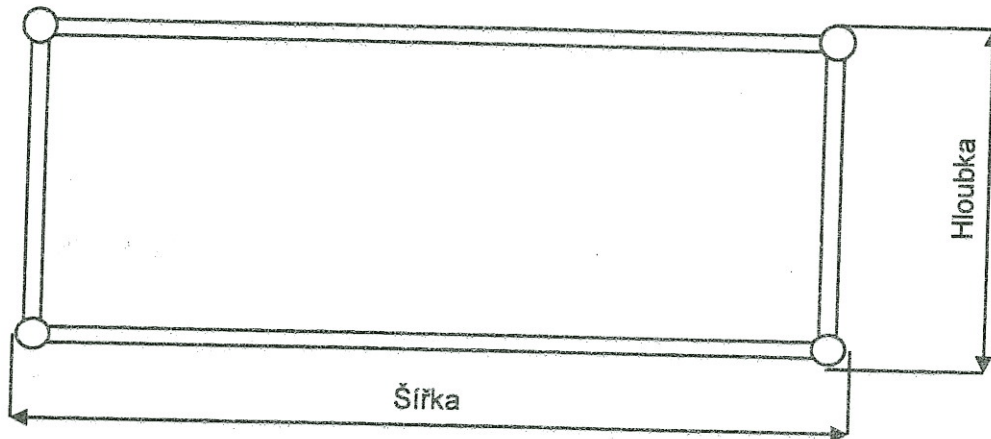
Objednáváme u Vás:

Pro pracoviště nábytek  
na zakázku - S/ MZ 31-19

*list 3/3*

Kovový svařenec (dle nákresu)  
Provedení: nástřik - RAL 9006

	Rozměry			Kusů	(na výrobek)
	šířka	hloubka	výška		
Svařenec	880	880	720	35	



Termín dodání : 6. 5. 2019

Vystaveno : 23. 4. 2019

Vyřizuje: Chmelař Pavel

*Chmelař*  
.....

60935,-