

**DODATEK Č. 3  
SMLOUVY O DÍLO****Čl. I****Smluvní strany**kw sml. 6219117  
0 1286**Kraj Vysočina**se sídlem:  
zastoupený:  
k podpisu smlouvy pověřena:  
IČO:  
bank. spojení:  
č. ú.:  
(dále jen „objednatel“)Žižkova 57, 587 33 Jihlava  
MUDr. Jiřím Běhounkem, hejtmanem kraje  
Ing. Jana Fischerová, CSc., náměstkyně hejtmana  
70890749  
Sberbank CZ, a. s.  
4211026874/6800

a

**FULL CAPACITY s.r.o.**zapsaná v obchodním rejstříku vedeném Městským soudem v Praze oddíl C, vložka 215414  
se sídlem: Podolské nábřeží 817/30, 147 00 Praha  
zastoupená: Petrem Patočkou a Janem Kořou Rolníkem, jednatelem  
IČO: 02088843  
bank. spojení: Fio banka, a.s.  
č.ú.: 2000484331/2010  
(dále jen „zhotovitel“)**Čl. II****Předmět dodatku**

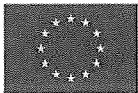
Smluvní strany se dohodly v souladu s ustanovením § 222 odst. 4 zákona č. 134/2016 Sb., o zadávání veřejných zakázek, ve znění pozdějších předpisů na následující změně Smlouvy o dílo uzavřené dne 10. 10. 2017 ve znění dodatků č. 1 a č. 2 (dále jen „Smlouva“):

1) Do **čl. II. odst. 1 Smlouvy** se doplňuje „a v rozsahu uvedeném ve změnových listech 8 až 13, upravených výkresů prvků a technické zprávy Změny v projektu expozice – prohlídková trasa A, trasa B, květen 2019.“2) V **čl. IV. odst. 1 Cena díla Smlouvy** se mění a nově zní takto:

Cena celkem bez DPH:	10 109 743 Kč
DPH 21%:	2 123 046,03 Kč
Celková výše nabídkové ceny včetně DPH	12 232 789,03

**Rekapitulace ceny:****Cena díla před uzavřením dodatku č. 3**

Cena celkem bez DPH:	10 203 223 Kč
DPH 21%:	2 142 676,83
Celková výše nabídkové ceny včetně DPH	12 345 899,83 Kč



### Cena více a méněprací změny dle dodatku č.3

Cena víceprací bez DPH	83 090 Kč
Cena méněprací bez DPH	176 570 Kč
Cena víceprací-méněpráce bez DPH:	- 93 480 Kč

### Cena díla po zavření dodatku č. 3

Cena díla celkem s DPH	12 232 789,03 Kč
------------------------	------------------

3) V Příloze č. 1 Smlouvy – Zhotovitelem oceněný výkaz výměr se ruší a případně nahrazují položky dle změnových listů 8 až 13, jenž je nedílnou součástí tohoto dodatku.

### Čl. III

#### Závěrečná ustanovení

- 1) Ostatní ustanovení Smlouvy tímto dodatkem nedotčená zůstávají v platnosti.
- 2) Smluvní strany prohlašují, že tento dodatek byl sepsán dle jejich pravé a svobodné vůle, nikoliv v tísní a za jinak nápadně nevýhodných podmínek.
- 3) Vzhledem k veřejnoprávnímu charakteru objednatele zhotovitel výslovně prohlašuje, že je s touto skutečností obeznámen a souhlasí se zveřejněním textu tohoto dodatku včetně podpisů v rozsahu a za podmínek vyplývajících z příslušných právních předpisů, zejména zákona č. 106/1999 Sb., o svobodném přístupu k informacím, ve znění pozdějších předpisů. Smluvní strany se zavazují, že obchodní a technické informace, které jim byly svěřeny druhou stranou, nezpřístupní třetím osobám bez písemného souhlasu druhé strany a nepoužijí tyto informace k jiným účelům, než je k plnění podmínek této smlouvy.
- 4) Nedílnou součástí tohoto dodatku je:
  - Změnové listy 8 až 13
  - Upravené výkresy prvků: Držák na halapartny SDA.02, Skládací stůl SDB.05, Osmihran SDB.22, Hmatová hrad SDB.25, Informační tabule velká - pokladna G.32, G.33
  - Technická zpráva - Změny v projektu expozice – prohlídková trasa A, trasa B, květen 2019
- 5) Tento dodatek se vyhotovuje ve dvou stejnopisech, z nichž každá smluvní strana obdrží jeden.
- 6) Tento dodatek nabývá platnosti dnem podpisu oprávněnými zástupci obou smluvních stran a účinnosti dnem zveřejnění v informačním systému veřejné správy – Registr smluv.

V Praze dne 9.5.2019

za zhotovitele:

Petr Patočka  
jednatel

V Jihlavě dne 10.5.2019

za objednatele:

Ing. Jana Fischerová, CSc.  
náměstkyně hejtmana Kraje Vysočina

  
Kraj Vysočina  
Žižkova 57, 587 33 Jihlava



EVROPSKÁ UNIE  
Evropský fond pro regionální rozvoj  
Integrovaný regionální operační program



MINISTERSTVO  
PRO MÍSTNÍ  
ROZVOJ ČR


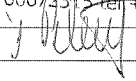

  
**Kraj Vysočina**

.....  
**Jan Kořa Rolinek**  
jednatel

**Dodatek č.3: Změnové listy Z8 – Z13**

**Realizace expozic: Hrad Roštejn – zpřístupnění nových expozic**

Změny	Odpočet neprováděných prací	Přípočet požadovaných prací	Celkem	DPH 21%	Celkové náklady s DPH v Kč
Z08: Okruh A. Vstupní hala - místnost 309	-14 000,00	14 000,00	0,00	0,00	0,00
Z09: Okruh A. Erbovní sál - místnost 311	-8 000,00	0,00	-8 000,00	-1 680,00	-9 680,00
Z10: Okruh A. Pracovna nadlesního - místnost 306	-5 000,00	5 000,00	0,00	0,00	0,00
Z11: Společné položky Hrad Roštejn	-82 670,00	22 490,00	-60 180,00	-12 637,80	-72 817,80
Z12: Okruh B. Interaktivní výstavní místnost - místnost 211	-46 900,00	22 200,00	-24 700,00	-5 187,00	-29 887,00
Z13: Výstavní zázemí	-20 000,00	19 400,00	-600,00	-126,00	-726,00
<b>Cena celkem</b>	<b>-176 570,00</b>	<b>83 090,00</b>	<b>-93 480,00</b>	<b>-19 630,80</b>	<b>-113 110,80</b>

Za zhotovitele	Za TDI	Za objednatele
Jméno : JAN KROEMER Datum : 9.5.2019 Podpis : 	Jméno : Ing. Luboš PETŘÍČEK Datum : inženýrská činnost ve výstavbě 7.5.2019 Trhová 2301/4, Žďár nad Sáz. 591 01 IČ: 60673315 tel. +420 736 647 092 Podpis : 	Jméno : Ing. Luboš PETŘÍČEK Datum : inženýrská činnost ve výstavbě 7.5.2019 Trhová 2301/4, Žďár nad Sáz. 591 01 IČ: 60673315 tel. +420 736 647 092 Podpis : 
Základ pro DPH	21,0 %	-93 480 Kč
DPH	21,0 %	-19 630,80 Kč
<b>CELKEM ZA Z8 – Z13</b>		<b>-113 110,80 Kč</b>

## TABULKA PRVKŮ

Položka kód	Název výrobku	Rozměry *mm			ks.	Materiál	Poznámka	cena za kus bez DPH	cena celkem bez DPH
		d.	hl.	v.					

ZL: Změnové listy  
Z08: Okruh A. Vstupní hala - místnost 309

0,00

0,00

## Ostatní prvky

## Méněpráce

O. 01	309	Držák na halapartny	600	600	950	2	Ocelová obruč (čtvrtkruh), jákl 20x20 mm s kotevními patičkami, přikotveno ke stěně. Doplněno podlahou ze dvou vrstev MDF 18 s vyfrézovanou drážkou (zarážka).	-7 000,00 Kč	-14 000,00 Kč
-------	-----	---------------------	-----	-----	-----	---	--	--------------	---------------

## Vícepráce

O. 01	309	Držák na halapartny	600	600	950	2	Ocelová obruč (čtvrtkruh), pásovina 50x6 mm s kotevními patičkami a výřezy pro halapartny, přikotveno ke stěně. Doplněno podlahou ze dvou vrstev MDF 18 s vyfrézovanou drážkou (zarážka).	7 000,00 Kč	14 000,00 Kč
-------	-----	---------------------	-----	-----	-----	---	---	-------------	--------------

TABULKA PRVKŮ

Položka kód	Název výrobku	Rozměry *mm			ks.	Materiál	Poznámka	cena za kus bez DPH	cena celkem bez DPH
		d.	hl.	v.					

ZL: Změnové listy

Z09: Okruh A. Erbovní sál - místnost 311

-8 000,00

-8 000,00

Ostatní prvky

Měněpráce

O. 01	/311	závěs	800		1870	1	Samet, barva – výběr ze vzorkovníku. Dodávka včetně garnýže – dřevěná, historizující vzhled, bude vzorkováno.	Uvedená šířka je rozměr otvoru pro závěs, nutno počítat s řasením (2x).	-8 000,00 Kč	-8 000,00 Kč
-------	------	-------	-----	--	------	---	---	---	--------------	--------------

## TABULKA PRVKŮ

Položka kód	Název výrobku	Rozměry *mm			ks.	Materiál	Poznámka	cena za kus bez DPH	cena celkem bez DPH
		d.	hl.	v.					

ZL: Změnové listy

0,00

Z10: Okruh A. Pracovna nadlesního - místnost 306

0,00

## Instalační pomůcky

## Měněpráce

IP. 01	306	police	1420	530	22	2	Police z MDF 22, vsazena do niky: kotveno pomocí dřevěných lišt na bočních stěnách + vyfrézované drážky na bocích polic. PÚ: kovářská grafitová barva, matný lak.	-2 500,00 Kč	-5 000,00 Kč
--------	-----	--------	------	-----	----	---	---	--------------	--------------

## Vícepráce

IP. 01	306	police	1420	530	22	2	Police SM, vsazena do niky. Odstín wenge	2 500,00 Kč	5 000,00 Kč
--------	-----	--------	------	-----	----	---	---	-------------	-------------

## TABULKA PRVKŮ

Položka kód	Název výrobku	Rozměry *mm			ks.	Materiál	Poznámka	cena za kus bez DPH	cena celkem bez DPH
		d.	hl.	v.					

ZL: Změnové listy  
Z11: Společné položky Hrad Roštejn

-60 180,00  
-60 180,00

Exteriérová grafika										
Méněpráce										
EG 01	/R	Cedule Pokladna (ceny prohlídek)	700	5	700	1	Přímý celoplošný tisk (sítotisk) na ocelový plech tl. 2mm, polep ochrannou krycí fólií pro zvýšení odolnosti v exteriéru.	Kotveno ke stěně – nalepeno na podkladní desku (cementotřísková deska/voděodol.překližka tl.10 mm, šroubované do zdi), která bude menší, než vlastní cedule	-4 950,00 Kč	-4 950,00 Kč
EG 02	/R	Označení místnosti na stěnu (pokladna, hospoda, vstup do hradu)	400		300	3	Přímý celoplošný tisk (sítotisk) na ocelový plech tl. 2mm, polep ochrannou krycí fólií pro zvýšení odolnosti v exteriéru.	Kotveno ke stěně – nalepeno na podkladní desku (cementotřísková deska/voděodol.překližka tl.10 mm, šroubované do zdi), která bude menší, než vlastní cedule	-2 890,00 Kč	-8 670,00 Kč
EG 03	/R	Označení IROP	700	5	700	1	Přímý celoplošný tisk (sítotisk) na ocelový plech tl. 2mm, polep ochrannou krycí fólií pro zvýšení odolnosti v exteriéru.	Kotveno ke stěně – nalepeno na podkladní desku (cementotřísková deska/voděodol.překližka tl.10 mm, šroubované do zdi), která bude menší, než vlastní cedule	-4 950,00 Kč	-4 950,00 Kč
EG 06	/R	Informační tabule velká (hrad, okolí a hradu) s mapou/ plánem hradu	750	350	2270	2	Přímý celoplošný tisk (sítotisk) na ocelový plech tl. 2mm, polep ochrannou krycí fólií pro zvýšení odolnosti v exteriéru. Plochy bez potisku: nástřik barvou + matný bezbarvý lak, ocelové prvky – ZP + nástřik finální barvou (2	Samostatná konstrukce: sloupek složený ze 2 ocelových L-profilů ZP, přivařeno na železobetonovou základnu. Konstrukce zatížena velkým plochým kamenem (součástí dodávky) proti překlopení, ocelová část obryšována zeminou. Tabule (ocelový plech tl. 2mm) šroubovaná ke	-14 850,00 Kč	-29 700,00 Kč
EG 11	/R	Překlad textů do AJ – odborný text				17		ks- počet normostran	-500,00 Kč	-8 500,00 Kč
EG 12	/R	Korektury ČJ				10		ks- počet normostran	-400,00 Kč	-4 000,00 Kč
EG 13	/R	Korektury AJ – rodilý mluvčí				17		ks- počet normostran	-700,00 Kč	-11 900,00 Kč

Vícepráce										
EG 01	/R	Informační tabule velká - pokladna (expoziční trasy, ceny vstupného) s mapou/ plánem hradu	750	76	1620	1	Ohýbaný dibond 3mm s přímým potiskem vhodným do exteriéru. Úchyty ohýbaná pásovina 2 mm (žár. pozink plus nástřik finální barvou (2 vrstvy) odstín antracit.	Úchyty uchyceny do stěny pomocí hmoždinek. Dibond připojen s úchyty pomocí šroubů	12 600,00 Kč	12 600,00 Kč
EG 02	/R	Označení IROP	400	5	300	1	Přímý celoplošný tisk (sítotisk) na ocelový plech tl. 2mm, polep ochrannou krycí fólií pro zvýšení odolnosti v exteriéru.	Kotveno ke stěně – nalepeno na podkladní desku (cementotřísková deska/voděodol.překližka tl.10 mm, šroubované do zdi), která bude menší, než vlastní cedule	2 890,00 Kč	2 890,00 Kč

Grafické fonty										
Méněpráce										
EG 23	/R	Brandon text				1	Práva k volnému komerčnímu užití fontu, všechny řezy		-7 000,00 Kč	-7 000,00 Kč
EG 25	/R	piktogram				3	Práva k volnému komerčnímu užití piktogramu		-1 000,00 Kč	-3 000,00 Kč

Vícepráce										
EG 25	/R	Aktiv Grotesk				1	Práva k volnému komerčnímu užití fontu, všechny řezy		7 000,00 Kč	7 000,00 Kč



## TABULKA PRVKŮ

Položka kód	Název výrobku	Rozměry *mm			ks.	Materiál	Poznámka	cena za kus bez DPH	cena celkem bez DPH
		d.	hl.	v.					

ZL: Změnové listy

Z12: Okruh B. Interaktivní výstavní místnost - místnost 211

-24 700,00

-24 700,00

## Instalační pomůcky

Méněpráce										
H. 03	/211	Proutěný koš s uchem	d.700	1000	1		Zvětšenina proutěného koše	-1 500,00 Kč	-1 500,00 Kč	
H. 04	/211	Houby nohy	dle typu hub 2x reálná velikost		10	hra poznávání hub, noha bude pasovat k hlavě houby, bude vyrobena z nerozbitného materiálu (dřevo, plast), naturalistická polychromie	liška, hřib borový, bedla vysoká, muchomůrka červená, muchomůrka růžovka, krásnoporka mlynářka holubinka zelená, hřib žlučník, hnojník obecný, kačenka česká	-200,00 Kč	-2 000,00 Kč	
H. 05	/211	Houby hlavy	dle typu hub 2x reálná velikost		10	hra poznávání hub, noha bude pasovat k hlavě houby, bude vyrobena z nerozbitného materiálu (dřevo, plast), naturalistická polychromie	liška, hřib borový, bedla vysoká, muchomůrka červená, muchomůrka růžovka, krásnoporka mlynářka holubinka zelená, hřib žlučník, hnojník obecný, kačenka česká	-200,00 Kč	-2 000,00 Kč	
H. 15	/211	Špalek – otočné příčné profily kmene jehličnany	d.500	721	1	dřevo, ocel, Trn	kmen složený ze 7-mi druhů dřevin, všechny dřeviny budou stejného průměru 300mm, spodní část bude 750 mm, ostatní 50mm	-3 000,00 Kč	-3 000,00 Kč	
H. 16	/211	Špalek – otočné příčné profily kmene listnáče	d.500	721	1	dřevo, ocel, Trn	kmen složený ze 7-mi druhů dřevin, všechny dřeviny budou stejného průměru 300mm, spodní část bude 750 mm, ostatní 50mm	-3 000,00 Kč	-3 000,00 Kč	
H. 17	/211	Hmatová hra	d.196	150	1		kruhová bedýnka s výklpným víkem. 6 ks látkových rukávců.	-7 000,00 Kč	-7 000,00 Kč	
H. 10	/211	Osmihran	1200	360	1010	1	ocel konstrukce, MDF, potíštěná fólie, srst, sliikonový odlietek	osmístěn je složen z 5 dílů, každý z nich je věnován jednomu z charakteristických znaků zvířete ( vzorek reálné srsti, fotografie zvířete, 3D stopa zvířete, popis, potrava) celkem 8 zvířat	-10 000,00 Kč	-10 000,00 Kč

## Vícepráce

H. 03	/211	Proutěný koš s uchem			1		Houbařský košík v reálné velikosti	1 200,00 Kč	1 200,00 Kč	
H. 04	/211	Houby nohy	dle typu hub reálná velikost		10	hra poznávání hub, noha bude pasovat k hlavě houby, bude vyrobena ze dřeva - vysoká kvalita zpracování (fezbařská práce)		200,00 Kč	2 000,00 Kč	
H. 05	/211	Houby hlavy	dle typu hub reálná velikost		10	hra poznávání hub, noha bude pasovat k hlavě houby, bude vyrobena ze dřeva - vysoká kvalita zpracování (fezbařská práce)		200,00 Kč	2 000,00 Kč	
H. 17	/211	Hmatová hra	d.196	150	1		Šestihranná bedýnka s výklpným víkem. 6 ks látkových rukávců	7 000,00 Kč	7 000,00 Kč	
H. 10	/211	Osmihran	1200	360	1010	1	ocel konstrukce, MDF, potíštěná fólie, srst, 3D tisk z plastu	osmístěn je složen z 5 dílů, každý z nich je věnován jednomu z charakteristických znaků zvířete ( vzorek reálné srsti, fotografie zvířete, 3D stopa zvířete, popis, potrava) celkem 8 zvířat	10 000,00 Kč	10 000,00 Kč

## Grafika

Méněpráce									
G. 06	/211	Popisky – návod k použití	297	420	8	Přímý tisk na sendvičovou desku z hliníkových plechů s jádrem z PE, tl. 6mm.	vysoce kvalitní interiérový tisk 4+0, kotveno ke stěně přes desku LTD19 (oboustranně laminováno, vč.hran ABS 2mm) – velikost desky o 10cm užší a kratší než deska s grafikou.	-395,00 Kč	-3 160,00 Kč
G. 07	/211	Popisky – návod k použití	210	150	2	Přímý tisk na sendvičovou desku z hliníkových plechů s jádrem z PE, tl. 6mm.	vysoce kvalitní interiérový tisk 4+0, kotveno ke stěně přes desku LTD19 (oboustranně laminováno, vč.hran ABS 2mm) – velikost desky o 10cm užší a kratší než deska s grafikou.	-295,00 Kč	-590,00 Kč
G. 08	/211	Popisky řezaná samolepicí fólie	297	420	9	Přímý tisk na sendvičovou desku z hliníkových plechů s jádrem z PE, tl. 6mm.	řezaná samolepicí vinylová fólie interiér	-350 Kč	-3 150,00 Kč
G. 09	/211	Korektury AJ – rodilý mluvčí			5	ks- počet normostran		-700,00 Kč	-3 500,00 Kč
G. 10	/211	Překreslení schémat, map, ilustrací	297	420	8	počet ilustrací		-1 000,00 Kč	-8 000,00 Kč

TABULKA PRVKŮ

Položka kód	Název výrobku	Rozměry *mm			ks.	Materiál	Poznámka	cena za kus bez DPH	cena celkem bez DPH
		d.	hl.	v.					

ZL: Změnové listy  
Z13: Výstavní zázemí

-600,00

-600,00

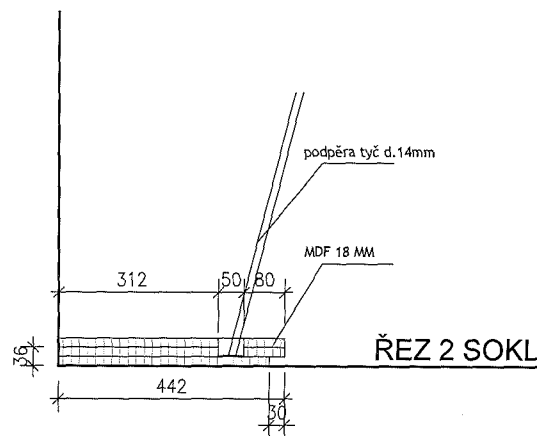
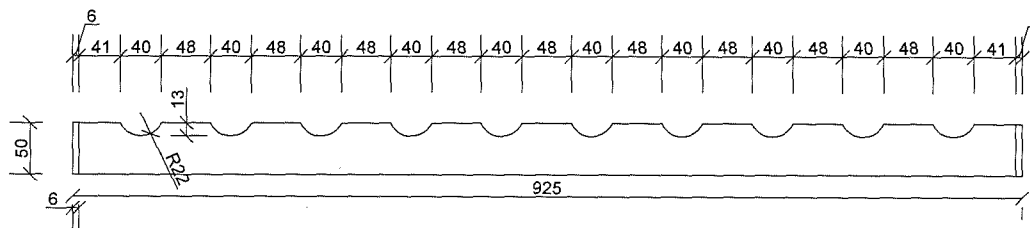
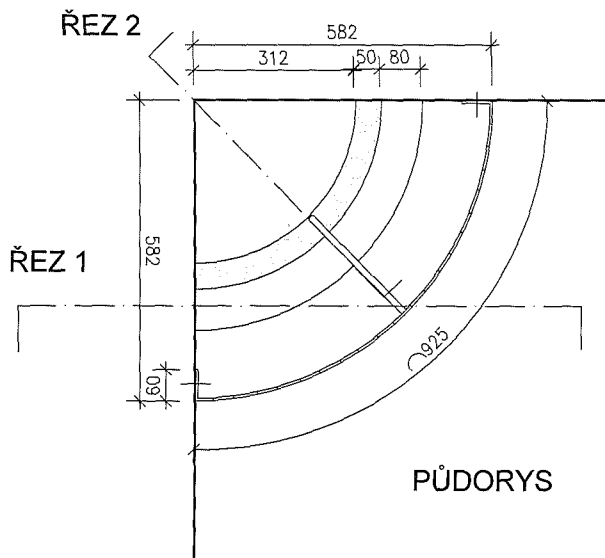
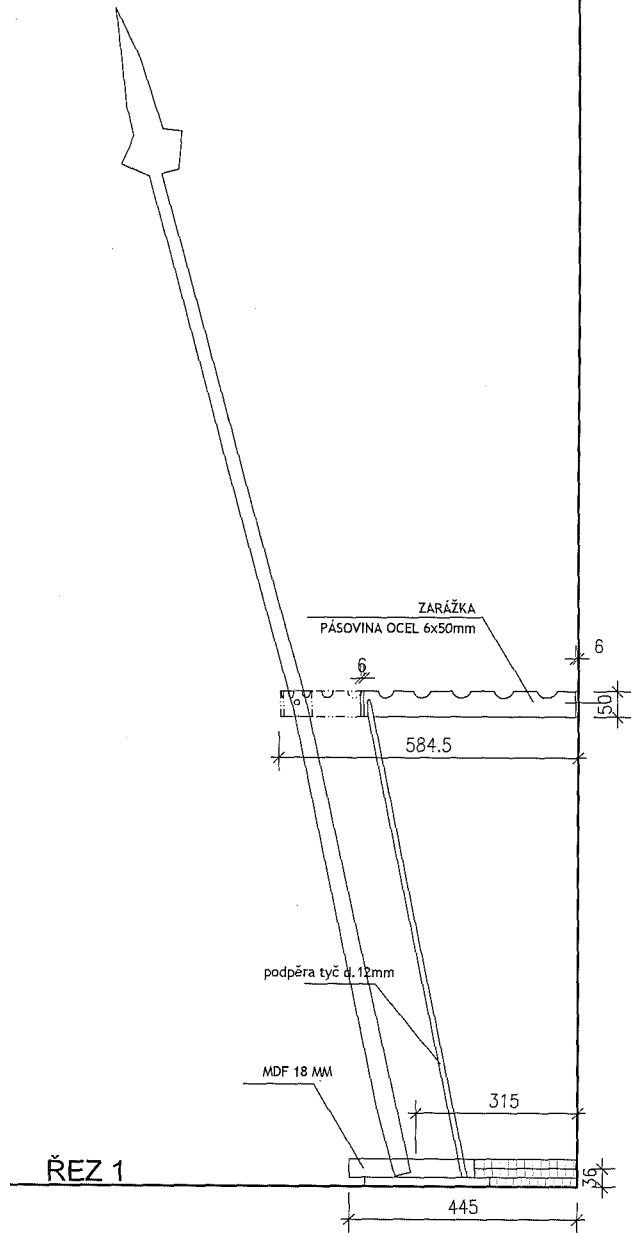
**Instalační pomůcky**

Měněpráce

O. 04	/213	skládací stůl	1400	700	750	4	spárovka buk, kovová podstava skládací	buk- olejovosk, podnož komaxit- antracitová čern	-5 000,00 Kč	-20 000,00 Kč
-------	------	---------------	------	-----	-----	---	--	---	--------------	---------------

Vícepráce

O. 04	/213	skládací stůl	1400	700	750	4	spárovka buk, kovová podstava skládací	buk- olejovosk, podnož komaxit- antracitová čern. Spárovka 20 mm.	4 850,00 Kč	19 400,00 Kč
-------	------	---------------	------	-----	-----	---	--	---	-------------	--------------



### SPECIFIKACE

- MATERIÁL: MDF TL.18 MM, OCEL. PÁSOVINA 50X6 MM, TYČ 12 MM
- OCELOVÁ OBRUČ (ČTVRTKRUH), PÁSOVINA 50X6 MM S KOTEVNÍMI PATICEMI A VÝŘEZY PRO HALAPARTNY
- PŘIKOTVENO KE STĚNĚ
- PODLAHA ZE TŘÍ VRSTEV MDF 18 S VYFRÉZOVANOU DRÁŽKOU
- SPÁRY ZATMELENY, ZBROUŠENY
- FINÁLNÍ ROZMĚR JE PRO 10KS HALAPARTEN
- POVRCH. ÚPRAVA: OCEL- KOVÁŘSKÁ GRAFITOVÁ BARVA  
MDF- KOVÁŘSKÁ GRAFITOVÁ BARVA, MATNÝ LAK

ROZVINUTÁ OBRUČ 1:5

POZN.: TENTO VÝKRES NEPLNÍ ÚLOHU VÝROBNÍ DOKUMENTACE. TU ZPRACUJE DODAVATEL A PŘEDLOŽÍ JI ARCHITEKTOVI KE SCHVÁLENÍ. **ROZMĚRY JE NUTNÉ OVĚRIT NA STAVBĚ ZAMĚŘENÍM!**

<b>SGL PROJEKT</b> s.r.o. LILJOVÁ 6, PRAHA 1, 116 36 tel:fax: +420 220511633 sgiprojekt@sglprojekt.cz		ARCHITEKT: Akad.arch. Jiří Javůrek Ing. arch. Silvie Bednaříková Ing. arch. Monika Nováková Ing. arch. Jakub Žák	
INVESTOR: Kraj Vysočina, Žižkova 57, Jihlava		STUPĚŇ: PROJEKT	PROJEKT
AKCE: HRAD ROŠTEJN-zpřístupnění nových expozic		MĚŘITKO: 1:10,1:5	
OBSAH: DRŽÁK NA HALAPARTNY O.01/309		Č. PARE: SDA.02	Č. VYKR: .
DÍL: stavební část	DATUM: 03/2019	ARCHIV: .	



ILUSTRÁČNÍ FOTOGRAFIE

### SPECIFIKACE

- MATERIÁL: OCEL, SPÁROVKA BUK TL. 20MM

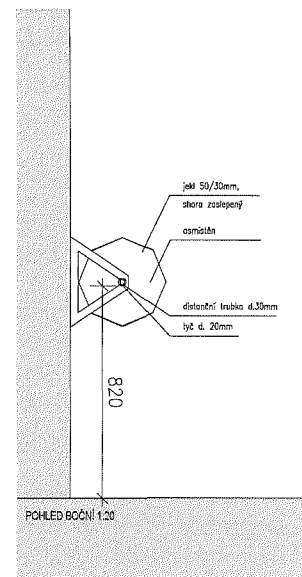
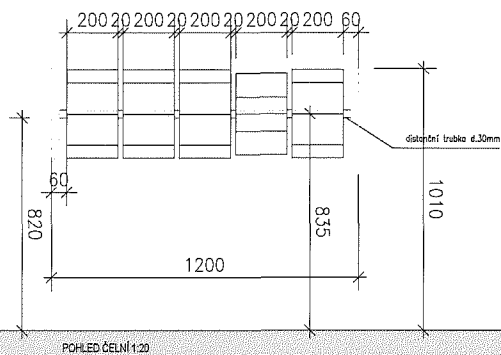
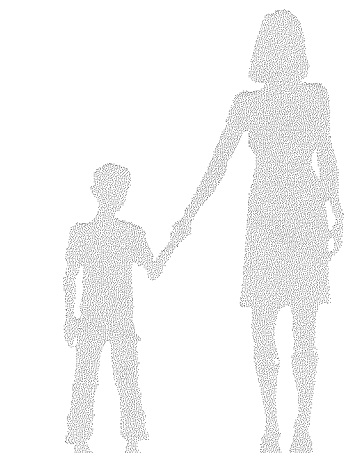
- DESKA SPÁROVKA TL. 20MM

- NOHY- OCELOVÝ JEKL-SKLÁDACÍ KONSTRUKCE -  
ROZMĚRY 1400X700X750 MM

- POVRCH. ÚPRAVA: BUK-TRANSPARENTNÍ OLEJOVOSK  
OCEL-KOMAXIT ANTRACITOVÁ ČERNĚ

POZN.: TENTO VÝKRES NEPLNÍ ÚLOHU VÝROBNÍ DOKUMENTACE. TU ZPRACUJE  
DODAVATEL A PŘEDLOŽÍ JI ARCHITEKTOVI KE SCHVÁLENÍ. ROZMĚRY JE NUTNÉ  
OVĚŘIT NA STAVBĚ ZAMĚŘENÍM!

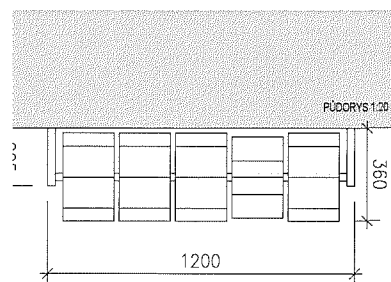
<b>SGL PROJEKT</b> s.r.o. LILJOVÁ 6, PRAHA 1, 118 36 tel./fax: +420 220511163 sgproje@sglprojekt.cz		ARCHITEKT:	Atkad.arch. Jiří Javůrek
			Ing. arch. Silvie Bednaříková
			Ing. arch. Monika Noyáková
			Ing. arch. Jakub Žák
INVESTOR: Kraj Vysočina, Žižkova 57, Jihlava			
AKCE:	HRAD ROŠTEJN-zpřístupnění nových expozic	STUPEŇ:	REALIZACE
OBSAH:	SKLÁDACÍ STŮL O.04/213	MĚŘITKO:	--
DÍL:	stavební část	Č. PARÉ:	Č. VYKR.: SDB.05
		DATUM:	05/2019
		ARCHIV:	



### SPECIFIKACE

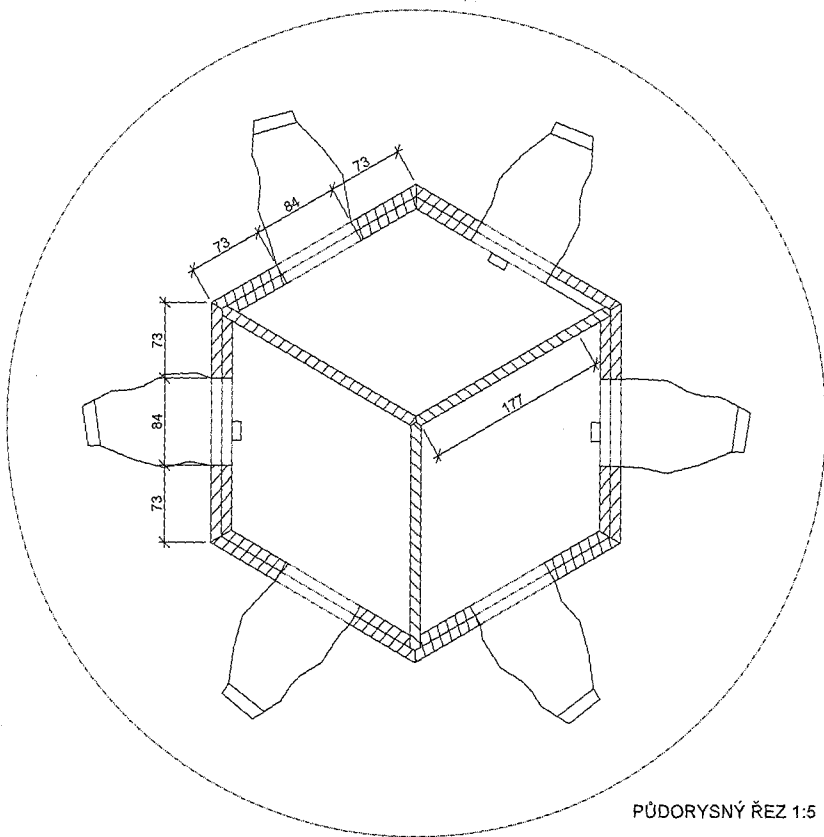
- MATERIÁL: OSMISTĚNY- MDF, OTOČNÁ OSA - OCELOVÁ TYČ,  
 PODLOŽKY, RÁM JEKL

HERNÍ PRVEK JE SLOŽEN Z PĚTI NA SVISLO UMÍSTĚNÍCH OSMISTRANNÝCH DÍLŮ, KTERÉ JSOU VZÁJEMNĚ PROPOJENY HRĚDELÍ, NA KTERÉ SE DAJÍ OTÁČET. KAŽDÁ STRANA OSMISTĚNU JE VĚNOVÁNA JEDNOMU ZVÍŘETI  
 KAŽDÝ OSMISTĚN JE VĚNOVÁN CHARAKTERISTICE ZVÍŘETE. NA OSMISTĚNECH BUDE: REÁLNÁ SRST ČI PEŘÍ ZVÍŘETE, FOTOGRAFIE ZVÍŘETE, POPIS ZVÍŘETE, STOPA -PLASTICKÝ ODLITEK A NÁZEV ZVÍŘETE.  
 CELÁ SESTAVA BUDE UKOTVENA NA STOJANU, ZAVĚŠENĚM NA STĚNĚ.

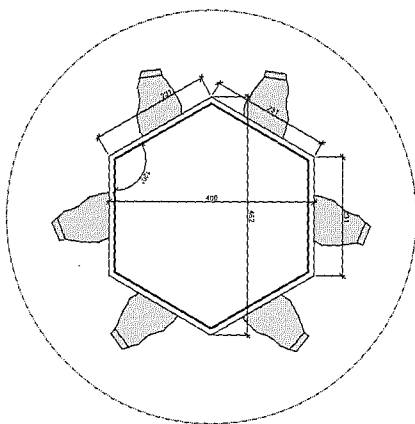


POZN.: TENTO VÝKRES NEPLNÍ ÚLOHU VÝROBNÍ DOKUMENTACE. TU ZPRACUJE  
 DODAVATEL A PŘEDLOŽÍ JI ARCHITEKTOVI KE SCHVÁLENÍ. **ROZMĚRY JE NUTNĚ  
 OVĚŘIT NA STAVBĚ ZAMĚŘENÍM!**

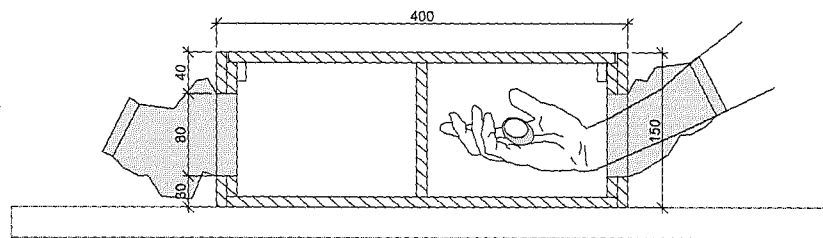
<b>SGL PROJEKT</b> s.r.o. LILJOVÁ 6, PRAHA 1, 116 36 tel./fax +420 220511163 sgiprojekt@sglprojekt.cz		ARCHITEKT:	Atad.arch. Jiří Javůrek
			Ing. arch. Sílvia Bednaříková
			Ing. arch. Monika Nováková
			Ing. arch. Jakub Žák
INVESTOR:	Kraj Vysočina, Žitkova 57, Jihlava		
AKCE:	HRAD ROŠTEJN-zpřístupnění nových expozic	STUPEŇ: REALIZACE	
OBSAH:	OSMIHRAN H.10/211	MĚŘITKO: 1:20	
DIL:	stavební část	DATUM: 05/2019	SDB.22
		ARCHIV:	



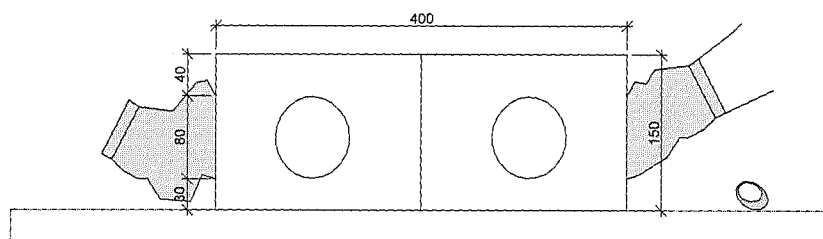
PŮDORYSNÝ ŘEZ 1:5



PŮDORYS 1:10



PŘÍČNÝ ŘEZ 1:5



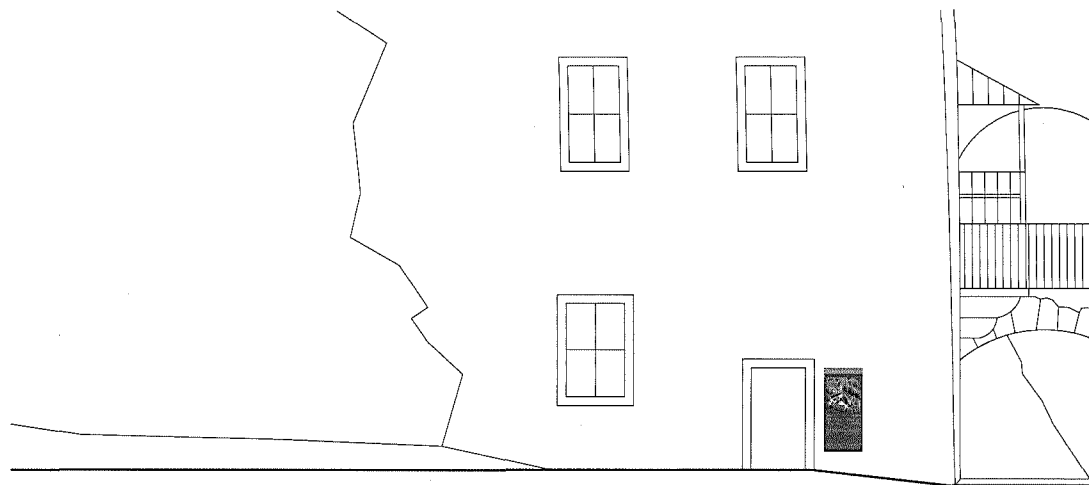
POHLED 1:5

### SPECIFIKACE

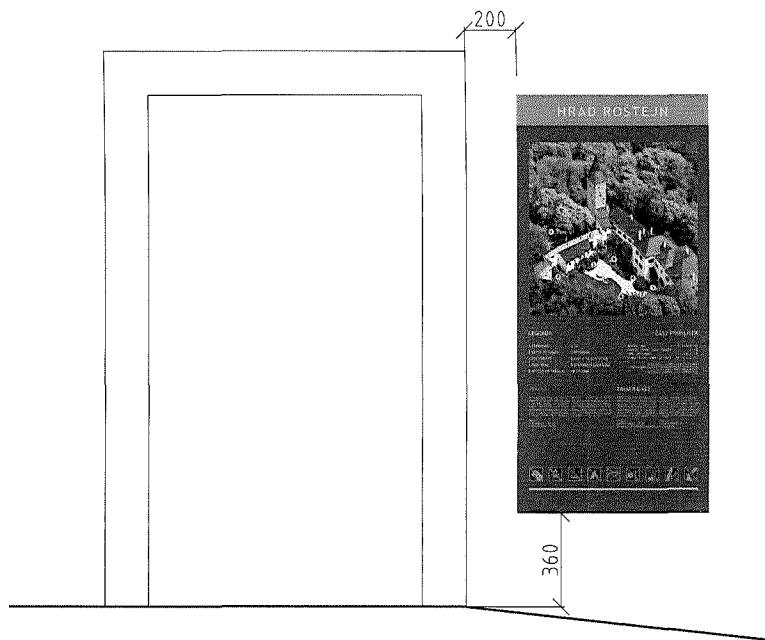
- MATERIÁL: MDF
- VZHLED: VIZ ILUSTRÁČNÍ OBRÁZEK
- UKOTVENÍ: K DESCE STOLU O.02/211
- POVRCH. ÚPRAVA: VOSK

POZN.: TENTO VÝKRES NEPLNÍ ÚLOHU VÝROBNÍ DOKUMENTACE. TU ZPRACUJE DODAVATEL A PŘEDLOŽÍ JI ARCHITEKTOVI KE SCHVÁLENÍ. **ROZMĚRY JE NUTNĚ OVĚŘIT NA STAVBĚ ZAMĚŘENÍM!**

<b>SGL PROJEKT</b> s.r.o. <small>LILKOVÁ 6, PRAHA 1, 116 36 tel.fax: +420 220511163 sglprojekt@sglprojekt.cz</small>		ARCHITEKT:	
		Atad.arch. Jiří Javůrek Ing. arch. Silvie Bednářková Ing. arch. Monika Nováková Ing. arch. Jakub Žák	
INVESTOR: Kraj Vysočina, Žižkova 57, Jihlava			
AKCE:	HRAD ROŠTEJN-zpřístupnění nových expozic	STUPEŇ:	REALIZACE
OBSAH:	HMATOVÁ HRA H.17/211	MĚŘÍTKO:	1:5,1:10
DÍL:	stavební část	C. PARE:	C. VYKR.: SDB.25
		DATUM:	05/2019
		ARCHIV:	



POHLED M 1:100



POHLED M 1:20

POVRCHOVÁ ÚPRAVA:

- PŘÍMÝ CELOPLOŠNÝ TISK NA DIBOND ( sendvičovou Al desku) TL.3mm
- POLEP OCHRANNOU KRYCÍ FOLIÍ PRO ZVÝŠENÍ ODOLNOSTI V EXTERIÉRU
- PLOCHY BEZ POTISKU: NÁSTRÍK BARVOU + MATNÝ BEZBARVÝ LAK
- OCELOVÉ PRVKY - ŽÁR.POZINK + NÁSTRÍK FINÁLNÍ BARVOU (2 VRSTVY) ODSTÍN ANTRACIT

POZN.: TENTO VÝKRES NEPLNÍ ÚLOHU VÝROBNÍ DOKUMENTACE. TU ZPRACUJE DODAVATEL A PŘEDLOŽÍ JI ARCHITEKTOVI KE SCHVÁLENÍ. ROZMĚRY JE NUTNÉ OVĚŘIT NA STAVBĚ ZAMĚŘENÍM!

<b>SGL PROJEKT</b> s.r.o.	ARCHITEKT:	Akad.arch. Jiří Javůrek
		Ing. arch. Sílvie Bednaříková
		Ing. arch. Monika Nováková
		Ing. arch. Jakub Žák Markéta Křečková

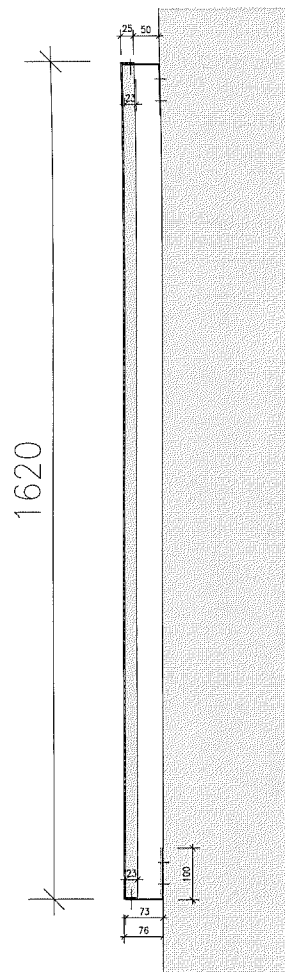
INVESTOR: Kraj Vysočina, Žižkova 57, Jihlava		STUPEŇ: REALIZACE
AKCE:	HRAD ROŠTEJN-expozice	MĚŘITKO: -
OBSAH:	EX.GRAFIKA-ORIENT.SYSTÉM - INFOTABULE VELKÁ	Č. PARÉ: Č. VÝKR.: <b>G.32</b>
DÍL: grafika	DATUM: 05/2019 ARCHIV:	



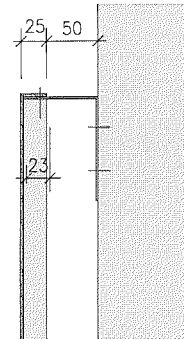
ZÁKRES

## INFOTABULE NA STĚNĚ

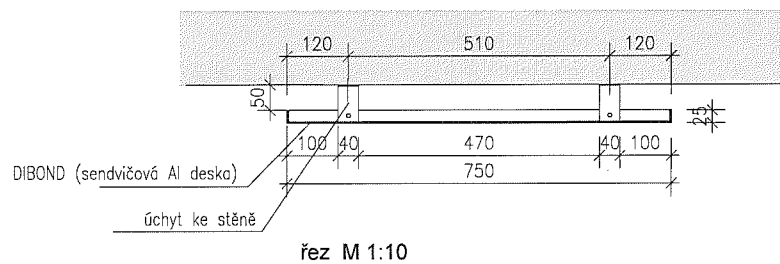
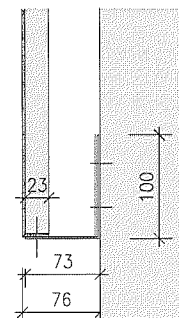
- OHÝBANÝ DIBOND 3MM S PŘÍMÝM POTISKEM VHODNÝM DO EXTERIÉRU
- ÚCHYTY OHÝBANÁ PÁSOVINA 2mm - ŽÁR. POZINK + NÁSTRÍK FINÁLNÍ BARVOU (2 VRSTVY) ODSTÍN ANTRACIT
- ÚCHYTY UCHYCENY DO STĚNY POMOCÍ HMOŽDINEK DIBOND PROPOJEN S ÚCHYTY POMOCÍ ŠROUBŮ



řez M 1:10



detaily uchycení M 1:5



řez M 1:10

<b>SGL PROJEKT</b> s.r.o.		ARCHITEKT:	
		Akad. arch. Jiří Javůrek Ing. arch. Silvie Bednaříková Ing. arch. Monika Neváková Ing. arch. Jakub Žák Markéta Křečková	
INVESTOR: Kraj Vysočina, Žižkova 57, Jihlava			
AKCE:	HRAD ROŠTEJN-expozice	STUPEN:	REALIZACE
OBSAH:	EX.GRAFIKA-ORIENT.SYSTÉM - INFOTABULE VELKÁ - DETAIL	MĚŘITKO:	-
DIL:	grafika	Č. PARE:	Č. VYKR.: <b>G.33</b>
	DATUM: 05/2019	ARCHIV:	



# Hrad Roštejn - zpřístupnění nových expozič

Hrad Roštejn  
Doupě 1, 588 56

## TECHNICKÁ ZPRÁVA

Změny v projektu expozice - prohlídková trasa A, trasa B

Květen 2019

### 3.5. Interaktivní místnost

- **HERNÍ PRVKY**

**g) Osmihran**

Herní prvek je složen z pěti na svislo umístěných osmistranných dílů, které jsou vzájemně propojeny hřídelí, na které se dají otáčet. Každá strana osmistěnu je věnována jednomu vybranému zvířeti. Každý osmistěn je věnován charakteristice zvířete. Na osmistěnech tedy bude: reálná srst či peří zvířete, fotografie zvířete, popis zvířete, stopa a název zvířete. Celá sestava bude ukotvena na samostojném stojanu, celková výška prvku bude 1010 mm.

**m) Hmatová hra**

Hmatová hra je umístěna na jednu ze stolků v místnosti, ke stolku je přichycena pomocí přísavky, je tedy možné ji v případě potřeby ze stolu sundat.

Hru tvoří šestistěn, který je svisle členěn na třetiny. Do každé třetiny vede dvojice rukávců. Vrchní strana válce je, pro každou třetinu samostatně, odklopná). Šestistěn obsahuje tři sady haptických prvků - přírodnin ( různé druhy šišek(borová, smrková, modřínová, jedle), kaštan, žalud, vlašský ořech, bukvice, plod platanu, javoru, makovice), které děti poznávají po hmatu.

## 5.4 Grafika

### 5.4.2 EXTERIÉROVÁ GRAFIKA

*a) EG.01 hlavní informační tabule hradu 700x700 mm*

- otevírací doba

*b) EG 02 OZNAČENÍ MÍSTNOSTÍ NA STĚNU 400x300 mm*

- WC, sklep, nástup na trasu A, nástup na trasu B + věž
- kaple sv. Eustacha - s textem
- dle konečného rozhodnutí o jazykové mutaci je na výběr z verze s AJ a bez

*c) EG 03 OZNAČENÍ IROP 400x300 mm*

- dle zadaných kritérií

*d) EG 04 CEDULE NA STOJANU 350 x 250 mm*

- předhradí - s textem
- kola, kamenné moře, bylinková zahrádka - bez textu

- dle konečného rozhodnutí o jazykové mutaci je na výběr z verze s AJ a bez

f) EG 06 INFORMAČNÍ TABULE VELKÁ 750 x 1620 mm

V Praze dne 3.5.2019

ak. arch. Jiří Javůrek

Ing. arch. Jakub Žák

Ing. arch. Silvie Bednaříková