



OKNO STYL

Mezi nebem a zemí. Dokonalá okna

20 LET ZKUŠENOSTÍ
44 000 OBSLOUŽENÝCH ZÁKAZNÍKŮ
180 000 PRODANÝCH OKEN A DVEŘÍ

CENOVÁ NABÍDKA

11/2019/21

DODAVATEL:

OKNOSTYL group s.r.o.

Tišnovská 51, 664 34 Kuřim

IČ: 27689719, DIČ: CZ27689719

www.oknostyl.cz

Kontaktní osoba

Tišnovská 2029/51, 66434 Kuřim



ODBĚRATEL:

**VZ_Výměna oken a dveří na nové tribuně
letního stadionu Milevsko**

T:

E:

Vážení,

nabízíme vám okna, která změní váš pohled na svět. Budete se rádi dívat, jak na domě vypadají a ještě raději uvidíte, jak přes ně vypadá svět venku. Naše plastová okna vám přinesou komfort a bezpečí. V teple a v klidu domova, bez průvanu a bez hluku zvenčí, se s našimi okny budete každý den cítit skvěle.

Stačí se na nás spolehnout. Jsme pro vás jistotou, že budete mít kvalitní a krásná okna, přesně podle vašich představ.

Víme, co od nás očekáváte a rádi vám to nabídneme. Garantujeme vám kvalitu a současně nízkou cenu. Vaši objednávku vyřídíme spolehlivě od začátku do konce k vaší plné spokojenosti. V naší firmě se vám vždy bude někdo věnovat, vždy tu bude někdo jen pro vás.

S okny, která si od nás pořídíte, ušetříte čas i peníze. Díky moderním výrobním technologiím naše okna dobře izolují a vy tak budete šetřit svoje peníze za vytápění. Kvalita použitých materiálů našich oken vám zajišťuje jejich dlouhou životnost a stálý vzhled.

A těšit vás bude i snadná péče. Perfektně hladké plochy skel i profilů jdou čistit snadno, bez zbytečné námahy a bez speciálních prostředků. Vaše okna budou vypadat stále jako nová.

Šetřete si svůj čas i peníze pro sebe. S okny od OKNOSTYLU vám zůstane obojí.

Nabízíme vám:

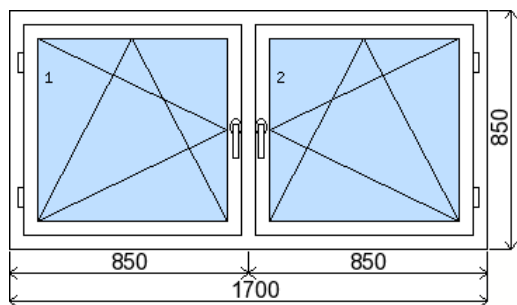
**6-ti komorový
PREMIUM klasik**



vaše sleva

Položka č. 1

5 ks



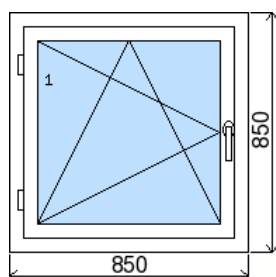
vnitřní pohled (interiér)

Systém:	6-ti komorový PREMIUM klasik
Barva výrobku:	Bílá oboustranně
Typ zasklení:	4/16A/4TPS dvojsklo (U=1,1) Ornament Kůra Meziskelní (distanční) rámeček (1,2)
Kování:	Celoobvodové kování Winkhaus activPilot
Rozměry:	š. 1700 / v. 850
Cena výrobku:	2 717 CZK
Cena za počet:	13 585 CZK

Parapet PVC: Skutečné vyložení:200 mm , délka:1700 mm , barva:PVC Bílá	5 ks	1 774 CZK
Demontáž dřevěných prvků: Demontáž dřevěných prvků	5 ks	1 149 CZK
Ekologická likvidace jednoduchých oken :	5 ks	1 825 CZK
Klika: Standardní klika hliníková (Barva RAL)	5 ks	0 CZK* započteno do ceny výrobku

Položka č. 2

2 ks



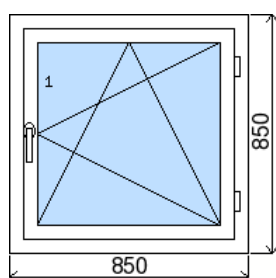
vnitřní pohled (interiér)

Systém:	6-ti komorový PREMIUM klasik
Barva výrobku:	Bílá oboustranně
Typ zasklení:	4/16A/4TPS dvojsklo (U=1,1) Ornament Kůra Meziskelní (distanční) rámeček (1)
Kování:	Celoobvodové kování Winkhaus activPilot
Rozměry:	š. 850 / v. 850
Cena výrobku:	1 592 CZK
Cena za počet:	3 184 CZK

Parapet PVC: Skutečné vyložení:200 mm , délka:850 mm , barva:PVC Bílá	2 ks	365 CZK
Demontáž dřevěných prvků: Demontáž dřevěných prvků	2 ks	300 CZK
Ekologická likvidace jednoduchých oken :	2 ks	492 CZK
Klika: Standardní klika hliníková (Barva RAL)	2 ks	0 CZK* započteno do ceny výrobku

Položka č. 3

11 ks



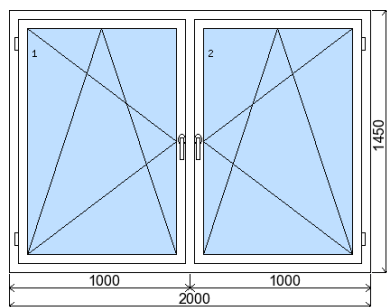
vnitřní pohled (interiér)

Systém:	6-ti komorový PREMIUM klasik
Barva výrobku:	Bílá oboustranně
Typ zasklení:	4/16A/4TPS dvojsklo (U=1,1) Ornament Kůra Meziskelní (distanční) rámeček (1)
Kování:	Celoobvodové kování Winkhaus activPilot
Rozměry:	š. 850 / v. 850
Cena výrobku:	1 592 CZK
Cena za počet:	17 512 CZK

Parapet PVC: Skutečné vyložení:200 mm , délka:850 mm , barva:PVC Bílá	11 ks	2 009 CZK
Demontáž dřevěných prvků: Demontáž dřevěných prvků	11 ks	1 648 CZK
Ekologická likvidace jednoduchých oken :	11 ks	2 706 CZK
Klika: Standardní klika hliníková (Barva RAL)	11 ks	0 CZK* započteno do ceny výrobku

Položka č. 4

6 ks



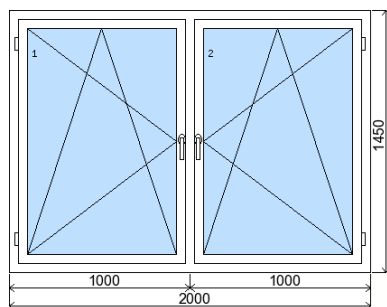
vnitřní pohled (interiér)

Systém:	6-ti komorový PREMIUM klasik
Barva výrobku:	Bílá oboustranně
Typ zasklení:	4/16A/4TPS dvojsklo (U=1,1) Ornament Kůra Meziskelní (distanční) rámeček (1,2)
Kování:	Celoobvodové kování Winkhaus activPilot
Rozměry:	š. 2000 / v. 1450
Cena výrobku:	4 431 CZK
Cena za počet:	26 586 CZK

Parapet PVC: Skutečné vyložení:200 mm , délka:2000 mm , barva:PVC Bílá	6 ks	2 494 CZK
Demontáž dřevěných prvků: Demontáž dřevěných prvků	6 ks	1 886 CZK
Ekologická likvidace jednoduchých oken :	6 ks	2 946 CZK
Klika: Standardní klika hliníková (Barva RAL)	6 ks	0 CZK* započteno do ceny výrobku

Položka č. 5

4 ks



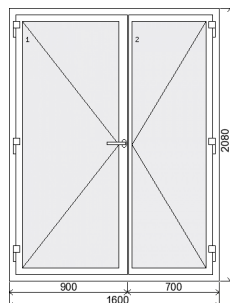
vnitřní pohled (interiér)

Systém:	6-ti komorový PREMIUM klasik
Barva výrobku:	Bílá oboustranně
Typ zasklení:	4/16A/4TPS dvojsklo (U=1,1) Meziskelní (distanční) rámeček (1,2)
Kování:	Celoobvodové kování Winkhaus activPilot
Rozměry:	š. 2000 / v. 1450
Cena výrobku:	3 792 CZK
Cena za počet:	15 168 CZK

Parapet PVC: Skutečné vyložení:200 mm , délka:2000 mm , barva:PVC Bílá	4 ks	1 662 CZK
Demontáž dřevěných prvků: Demontáž dřevěných prvků	4 ks	1 257 CZK
Ekologická likvidace jednoduchých oken :	4 ks	1 964 CZK
Klika: Standardní klika hliníková (Barva RAL)	4 ks	0 CZK* započteno do ceny výrobku

Položka č. 6 Vchod tribuna

1 ks



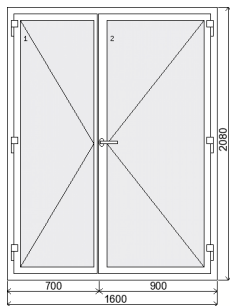
dveře vnitřní pohled (interiér)

Systém:	Ideal 4000
Barva výrobku:	Bílá oboustranně
Typ zasklení:	PVC výplň bílá 24mm (1,2)
Kování:	G-U (alternativně MACO)
Rozměry:	š. 1600 / v. 2080
Cena výrobku:	16 293 CZK
Cena za počet:	16 293 CZK

Demontáž dřevěných prvků: Demontáž dřevěných prvků	1 ks	336 CZK
Ekologická likvidace jednoduchých oken :	1 ks	523 CZK
Klika: Klika-klika standard	1 ks	0 CZK* započteno do ceny výrobku

Položka č. 7 Vchod tribuna

1 ks



dveře vnitřní pohled (interiér)

Systém:	Ideal 4000
Barva výrobku:	Bílá oboustranně
Typ zasklení:	PVC výplň bílá 24mm (1,2)
Kování:	G-U (alternativně MACO)

Rozměry: š. 1600 / v. 2080

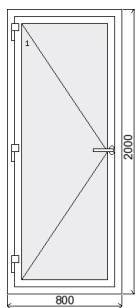
Cena výrobku: 16 293 CZK

Cena za počet: 16 293 CZK

Demontáž dřevěných prvků: Demontáž dřevěných prvků	1 ks	336 CZK
Ekologická likvidace jednoduchých oken :	1 ks	523 CZK
Klika: Klika-klika standard	1 ks	0 CZK* započteno do ceny výrobku

Položka č. 8 WC

1 ks



dveře vnitřní pohled (interiér)

Systém:	Ideal 4000
Barva výrobku:	Bílá oboustranně
Typ zasklení:	PVC výplň bílá 24mm (1)
Kování:	G-U (alternativně MACO)

Rozměry: š. 800 / v. 2000

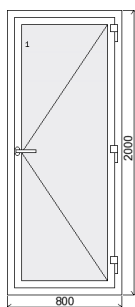
Cena výrobku: 9 316 CZK

Cena za počet: 9 316 CZK

Demontáž ocelových prvků: Demontáž ocelových prvků	1 ks	504 CZK
Ekologická likvidace ocelových oken :	1 ks	336 CZK
Klika: Klika-klika standard	1 ks	0 CZK* započteno do ceny výrobku

Položka č. 9 WC

1 ks



dveře vnitřní pohled (interiér)

Systém:	Ideal 4000
Barva výrobku:	Bílá oboustranně
Typ zasklení:	PVC výplň bílá 24mm (1)
Kování:	G-U (alternativně MACO)

Rozměry: š. 800 / v. 2000

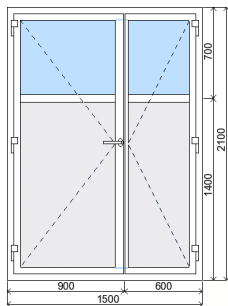
Cena výrobku: 9 316 CZK

Cena za počet: 9 316 CZK

Demontáž ocelových prvků: Demontáž ocelových prvků	1 ks	504 CZK
Ekologická likvidace ocelových oken :	1 ks	336 CZK
Klika: Klika-klika standard	1 ks	0 CZK* započteno do ceny výrobku

Položka č. 10 Vchod šatny

1 ks



dveře vnější pohled (exteriér)

Systém:	Ideal 4000
Barva výrobku:	Bílá oboustranně
Typ zasklení:	Dvojsklo 4/16/4 U=1.1W/m ² K, Ar Kůra čiré (1,3), PVC výplň bílá 24mm (2,4)
Kování:	G-U (alternativně MACO)
Rozměry:	š. 1500 / v. 2100
Cena výrobku:	16 982 CZK
Cena za počet:	16 982 CZK

Demontáž ocelových prvků: Demontáž ocelových prvků

1 ks 648 CZK

Ekologická likvidace ocelových oken :

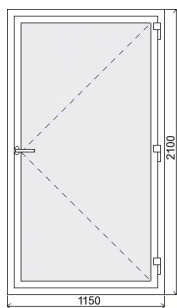
1 ks 432 CZK

Klika: Klika-klika standard

1 ks 0 CZK* započteno do ceny výrobku

Položka č. 11 Kotelna

1 ks



dveře vnější pohled (exteriér)

Systém:	Ideal 4000
Barva výrobku:	Bílá oboustranně
Typ zasklení:	PVC výplň bílá 24mm (1)
Kování:	G-U (alternativně MACO)
Rozměry:	š. 1150 / v. 2100
Cena výrobku:	11 176 CZK
Cena za počet:	11 176 CZK

Demontáž ocelových prvků: Demontáž ocelových prvků

1 ks 585 CZK

Ekologická likvidace ocelových oken :

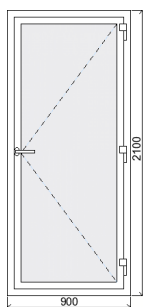
1 ks 390 CZK

Klika: Klika-klika standard

1 ks 0 CZK* započteno do ceny výrobku

Položka č. 12 Plyn

1 ks



dveře vnější pohled (exteriér)

Systém:	Ideal 4000
Barva výrobku:	Bílá oboustranně
Typ zasklení:	PVC výplň bílá 24mm (1)
Kování:	G-U (alternativně MACO)
Rozměry:	š. 900 / v. 2100
Cena výrobku:	10 096 CZK
Cena za počet:	10 096 CZK

Demontáž ocelových prvků: Demontáž ocelových prvků

1 ks 540 CZK

Ekologická likvidace ocelových oken :

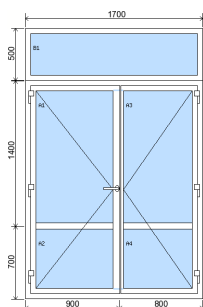
1 ks 360 CZK

Klika: Klika-klika standard

1 ks 0 CZK* započteno do ceny výrobku

Položka č. 13 Vchod šatny

1 ks



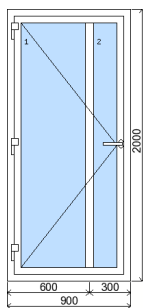
vnitřní pohled (interiér)

Systém:	Aluprof MB70
Barva výrobku:	Bílá oboustranně
Typ zasklení:	33.1/16CS/4LE (A1,A3,B1), bezpečnostní Plný panel (A2,A4)
Kování:	MACO
Rozměry:	š. 1700 / v. 2600
Cena výrobku:	41 040 CZK
Cena za počet:	41 040 CZK

Montáž hliníkových oken a dveří: Montáž hliníkových oken a dveří	1 ks	5 760 CZK
Demontáž ocelových prvků: Demontáž ocelových prvků	1 ks	1 080 CZK
Ekologická likvidace ocelových oken :	1 ks	618 CZK

Položka č. 14 Bufet

1 ks



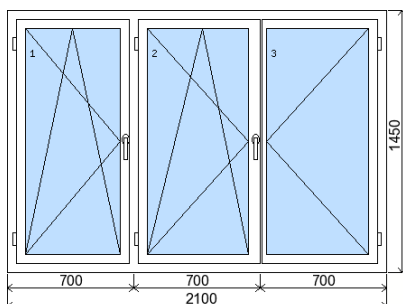
dveře vnitřní pohled (interiér)

Systém:	Aluprof MB70
Barva výrobku:	Bílá oboustranně
Typ zasklení:	Panel plný (1), 4/16A/4TGI U=1,0 (2)
Kování:	MACO
Rozměry:	š. 900 / v. 2000
Cena výrobku:	16 542 CZK
Cena za počet:	16 542 CZK

Montáž hliníkových oken a dveří: Montáž hliníkových oken a dveří	1 ks	1 392 CZK
Demontáž ocelových prvků: Demontáž ocelových prvků	1 ks	522 CZK
Ekologická likvidace ocelových oken :	1 ks	348 CZK

Položka č. 15

13 ks



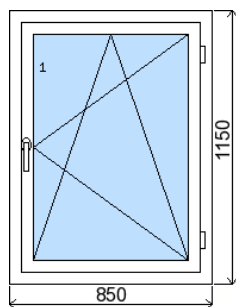
vnitřní pohled (interiér)

Systém:	6-ti komorový PREMIUM klasik
Barva výrobku:	Bílá oboustranně
Typ zasklení:	3/16A/4TPS dvojsklo (U=1,1) Meziskelní (distanční) rámeček (1,2,3)
Kování:	Celoobvodové kování Winkhaus activPilot
Rozměry:	š. 2100 / v. 1450
Cena výrobku:	4 337 CZK
Cena za počet:	56 381 CZK

Parapet PVC: Skutečné vyložení:200 mm , délka:2100 mm , barva:PVC Bílá	13 ks	5 666 CZK
Demontáž dřevěných prvků: Demontáž dřevěných prvků	13 ks	4 208 CZK
Ekologická likvidace jednoduchých oken :	13 ks	6 565 CZK
Klika: Standardní klika hliníková (Barva RAL)	13 ks	0 CZK* započteno do ceny výrobku

Položka č. 16

3 ks



vnitřní pohled (interiér)

Systém:	6-ti komorový PREMIUM klasik
Barva výrobku:	Bílá oboustranně
Typ zasklení:	4/16A/4TPS dvojsklo (U=1,1) Ornament Kůra Meziskelní (distanční) rámeček (1)
Kování:	Celoobvodové kování Winkhaus activPilot
Rozměry:	š. 850 / v. 1150
Cena výrobku:	2 049 CZK
Cena za počet:	6 147 CZK

Parapet PVC: Skutečné vyložení:200 mm , délka:850 mm , barva:PVC Bílá

3 ks 548 CZK

Demontáž dřevěných prvků: Demontáž dřevěných prvků

3 ks 534 CZK

Ekologická likvidace jednoduchých oken :

3 ks 864 CZK

Klika: Standardní klika hliníková (Barva RAL)

3 ks 0 CZK* započteno do ceny výrobku

CENOVÁ NABÍDKA**11/2019/21**

Cena výrobků celkem (okna a dveře)	285 616 CZK
Vnitřní zednické práce obyčejné celkem	39 614 CZK
Zednické zapravení vnější 0,5 - 3cm (bm) celkem	15 236 CZK
Montáž plastových oken a dveří celkem	51 802 CZK
Výmalba špalety kolem oken, barva bílá, jeden nános (m2) celkem	5 583 CZK
Parapet vnitřní celkem	14 519 CZK
Služby celkem (demontáže vč. mříží, ekologická likvidace)	45 630 CZK
Demontáž mříží	2 093 CZK
Cena celkem bez DPH	458 000 CZK
DPH 21%	96 180 CZK
Cena celkem s DPH	554 180 CZK

Cenová nabídka, zaměření a odborná konzultace zdarma.**PLATEBNÍ PODMÍNKY:**

Dle SOD

DODACÍ PODMÍNKY:

Dle SOD

NENI-LI UVEDENO JINAK: Veskere vysky jsou uvedene bez podkladnich profilu 30mm. Rozmery v milimetrech. Pohled zevnitř.Ceny plati pouze v pripade realizace zakazky jako celku. Cena za zednicke zapraveni obsahuje zapraveni vnitřniho osteni a pripadne zatahnutí akrylem z vnejsi strany a material spojeny s temito pracemi.

POZNÁMKA:

Z technických důvodů se může grafické vyobrazení, nebo popisky lišit od zadávacích podmínek. Cenová nabídka je však plně akceptuje a zahrnuje veškeré náklady na řádné provedení díla dle zadávacích podmínek a to včetně dodatečných informací.

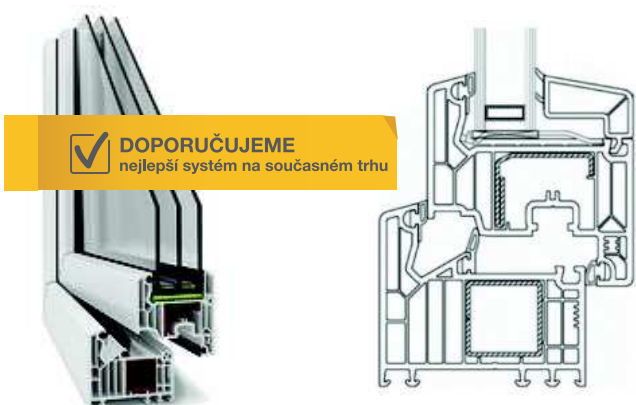
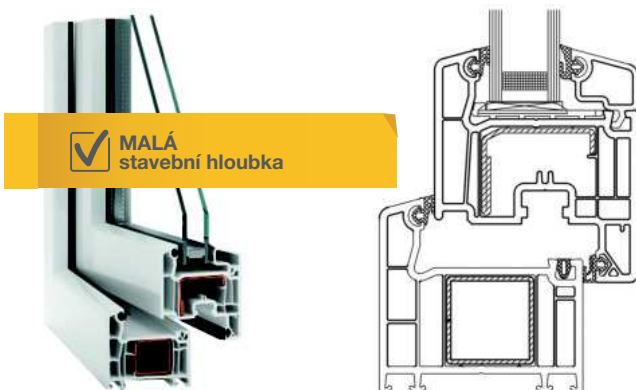
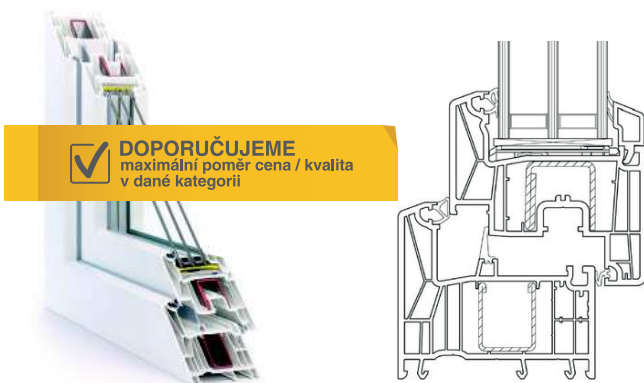
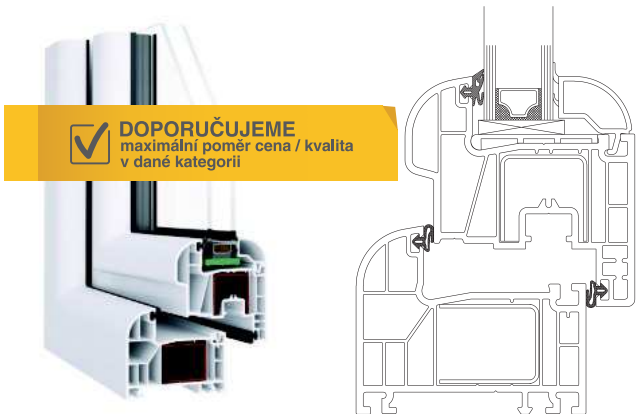
Firma Oknostyl group s.r.o. zajistuje kompletni realizace. Snazime se vzdy prizpusobit individualnim pozadavkum kazdeho zakaznika. Dodruzujeme sjednane termíny. Díky uzke spolupraci primo s vyrobce a profesionalnimu pristupu zamestnancu je nase prace efektivni, levna a rychla, nikdy vsak na ukor kvality. Kvalita nasich oken a dveri vas presvedci. Stejne jako nas servis, který vsem zakaznikum poskytuje. **Zarucni doba na okna a dveře od nasi firmy je 60 mesicu.** Behem zarucni doby mate narok na reseni vseh problemu, pokud by se nejake vyskytly. Navic vsem nasim zakaznikum poskytuje zvyhodneny pozarucni servis po celou dobu zivotnosti dodanych vyrobku. Obratte se na nas s klidem a duverou, jsme tu pro vas k vasi uplne spokojenosti. Pokud vas nase nabídka oslovila, nevahejte nas kontaktovat. Radi vam poskytneme doplnujici informace o nasich produktech i cenovych nabidkach. Kontaktujte nas prosim na uvedenych telefonnich cislech nebo e-mailu.

DNE:

09.04.2019

ZPRACOVAL:

Ing. Jana. Pařilová



Oknostyl PREMIUM round line a klasik

- vysoký poměr ceny a kvality (nízké pořizovací náklady, vysoká užitná hodnota)
- okna vhodná pro rekonstrukce i novostavby
- šestikomorová okna z čistého prvoplastu
- stavební hl. 80mm, U_f rámu s výztuhou = $1,1 \text{ W/m}^2\text{K}$
- elegantní, moderní, zaoblený design s předsazeným křídlem – okapnicí (u provedení round line), rovné křídlo u varianty „klasik“
- 2 vkládaná vyměnitelná dorazová těsnění EPDM
- zasklení izolačním dvojsklem $U_g=1.0 \text{ W/m}^2\text{K}$ (Nerez nebo TGI)
- možnost zasklení trojsklem $U_g=0.7 \text{ W/m}^2\text{K}$ (Nerez nebo TGI)
- prostup tepla celým oknem $U_w=0.89 - 1.2 \text{ W/m}^2\text{K}$ (dle použitého skla)
- celoobvodové kování Winkhaus activPilot
- pozinkovaná výztuha 1.25 – 2 mm (ve všech částech rámu i křídla)
- 22 barevných odstínů a imitací dřeva

Rehau Syngo

- okna a dveře s výbornými izolačními parametry
- jedna z nejmodernějších konstrukcí profilu na trhu
- ideální pro novostavby, rekonstrukce i nízkoenergetické budovy
- 7mi komorový rámový profil
- Prémiové kování Winkhaus activPilot
- stavební hloubka 80 mm
- 2 dorazová a 1 středové těsnění z EPDM
- celkové U_w až $0,72 \text{ W / m}^2\text{K}$
- standardní zasklení trojsklem $U_g 0,5 \text{ W / m}^2\text{K}$
- výběr z 24 barevných dekorů
- 2 varianty okenního křídla, varianta Elegance s předsazeným křídlem

Oknostyl Veka PERFECTLINE

- moderní okna vhodná pro novostavby i rekonstrukce
- 5 komorová konstrukce rámu i křídla
- stavební hloubka 70 mm
- $U_w 1.1$ s dvojsklem $U_g 1,0$, $U_w 0,93$ s trojsklem $U_g 0,7$
- profilová třída „A“ s tloušťkou stěn min 3 mm
- moderní funkcionalistický design
- 2 dorazová těsnění z EPDM
- standardní zasklení izolačním dvojsklem 4/16/4,
- možnost osazení trojsklem 4/12/4/12/4, $U_g= 0,7$
- celoobvodové kování Maco MultiMatic
- výběr z 55 barevných dekorů Veka

Veka Softline 82

- špičková okna pro moderní novostavby a náročné rekonstrukce
- 7 mi komorová konstrukce rámu
- stavební hloubka 82 mm
- profil třídy „A“
- celkové $U_w 0,74$ s trojsklem $U_g 0,5 \text{ W/m}^2\text{K}$
- dvě dorazová a jedno středové těsnění ve třech možných barvách
- celoobvodové kování Maco MultiMatic
- výběr z 55 barevných dekorů Veka
- standardní zasklení izolačním trojsklem
- pozinkovaná výztuha s tloušťkou až 3 mm
- komplexní profilový systém pro okna, dveře a portály

Okna jsou vyráběna na moderních automatizovaných linkách německé společnosti Urban GmbH & Co. Maschinenbau KG a Weinig Unicontrol.