

Kupní smlouva

2019000538

UTB – DNS laboratorní přístroje a měřící technika 5/2019 – Měřící systém Hallova jevu

uzavřená dle ustanovení § 2079 a násl. zákona č. 89/2012 Sb., občanský zákoník, ve znění pozdějších předpisů (dále jen „*občanský zákoník*“), mezi smluvními stranami, kterými jsou:

Univerzita Tomáše Bati ve Zlíně

veřejná vysoká škola zřízená zákonem č. 404/2000 Sb., o zřízení Univerzity Tomáše Bati ve Zlíně
se sídlem: nám. T. G. Masaryka 5555, 760 01 Zlín
IČO: 70883521
DIČ: CZ70883521
bankovní spojení: Komerční banka, a.s., pobočka Zlín
číslo účtu: xxxxxxxxxxxxxxxxxxxxxx/0100
ID datové schránky: ahqj9id
zastoupená: RNDr. Alexander Černý, kvestor
za věcné plnění odpovídá: xxxxxxxxxxxxxxxxxxxxxxxxxxxx
xxxxxxxxxxxxxxxxxxxx@utb.cz

(dále jen „*kupující*“)

a

RMI, s.r.o.

se sídlem: Pernštýnská 116, 533 41 Lázně Bohdaneč
IČO: 25288083
DIČ: CZ25288083
bankovní spojení: ČSOB a.s., pobočka Pardubice
číslo účtu: xxxxxxxxxxxxxxxxxxxxxx/0300
jednatel: Doc. Ing. Tomáš Černohorský, CSc.
registrace: Krajským soudem v Hradci Králové, oddíl C,
vložka 13146
e-mail: sale@rmi.cz
ID datové schránky: 6uexvqb
kontaktní osoba: xxxxxxxxxxxxxxxxxxxxxxxxxxxx

(dále jen „*prodávající*“)

I. Předmět smlouvy

- 1) Předmětem této smlouvy je závazek prodávajícího odevzdat kupujícímu věc, která je předmětem koupě, dopravit ji do místa určení, provést instalaci a zaškolení obsluhy (viz. čl. III. smlouvy) a umožnit kupujícímu nabytí vlastnického práva k této věci.
- 2) Předmětem této smlouvy je závazek kupujícího věc převzít a zaplatit za ni sjednanou kupní cenu, to vše za podmínek níže v této smlouvě sjednaných.

II. Specifikace věci a cena

- 1) Pro účely této smlouvy se věcí rozumí **dodávka měřícího systému Hallova jevu** (dále jen „věc“), pořízovaného pro potřeby Centra polymerních systémů Univerzity Tomáše Bati ve Zlíně, s parametry specifikovanými v příloze č. 1 této smlouvy – Technické specifikaci.
- 2) Cena věci je sjednána jako nejvýše přípustná a konečná (vyjma případů, kdy po podpisu této smlouvy dojde ke změně sazeb DPH), přičemž zahrnuje veškeré náklady prodávajícího nezbytné pro splnění jeho povinností z této smlouvy, zejména náklady na dopravu věci a úhradu jakýchkoliv správních či celních poplatků, školení a záruční servis.

Název položky	počet ks	cena za kus bez DPH	cena za kus vč. DPH
Linseis L79/HCS	1ks	749 800 Kč	907 258 Kč

Cena věci:

Celkem bez DPH: 749 800 Kč

21% DPH: 157 458 Kč

Celkem s DPH: 907 258 Kč

(slovy: devětsetšedesát tisíc dvěstě padesát osm korun českých)

III. Další podmínky plnění, místo a termín plnění

- 1) Prodávající splní svou povinnost dodat věc jejím dodáním, odevzdáním kupujícímu, instalací zařízení a SW u zadavatele, zaškolením obsluhy a předáním veškeré související dokumentace (především manuálu v českém nebo anglickém jazyce). Věc bude dodána řádně zabalená v zalepených krabicích. O dodání věci bude stranami pořízen protokol, který podepíší oprávnění zástupci obou smluvních stran (dále jen „*protokol*“). Oprávněný zástupce kupujícího je xxxxxxxx xxxxxxxxxxxxxxxxxxxx., oprávněný zástupce prodávajícího je xxxxxxxxxxxxxxxxxxxx..
- 2) Prodávající je povinen nejpozději 2 pracovní dny před zamýšleným dodáním věci kontaktovat oprávněnou osobu kupujícího pro přesné určení, kam má být (do které místnosti) věc dodána.
- 3) Místem plnění (dodání věci) je Univerzita Tomáše Bati ve Zlíně, Centrum polymerních systémů, tř. Tomáše Bati 5678, 760 01 Zlín.

- 4) Prodávající je povinen dodat věc nejpozději do **2 měsíců od účinnosti smlouvy**.

IV. Platební podmínky

- 1) Kupující se zavazuje uhradit prodávajícímu cenu věci dle čl. II. této smlouvy na základě daňového dokladu – faktury, vystavené prodávajícím po dodání věci (viz čl. III. odst. 1) této smlouvy), přičemž právo fakturovat vzniká prodávajícímu dnem oboustranného podpisu protokolu. Daňový doklad bude vystaven prodávajícím **do 14 kalendářních dnů** od podpisu protokolu. E-mailová adresa pro příjem elektronických faktur – fakturace@utb.cz.
- 2) **Splatnost faktury je 30 dnů** od jejího doručení kupujícímu. Faktura bude uhrazena bezhotovostním převodem na účet prodávajícího uvedený na faktuře. Kupující neposkytuje zálohy.
- 3) Faktura musí splňovat náležitosti daňového dokladu ve smyslu § 29 zákona č. 235/2004 Sb., o dani z přidané hodnoty ve znění pozdějších předpisů, jinak je kupující oprávněn fakturu vrátit prodávajícímu k opravě, a to až do data její splatnosti. V takovém případě běží lhůta splatnosti faktury nově od počátku dnem doručení opravené faktury kupujícímu. Na faktuře musí být uvedeny také tyto údaje:
 - název zakázky: ID1187, UTB – DNS laboratorní přístroje a měřící technika 5/2019 – Měřící systém Hallova jevu,
 - označení předmětu plnění,
 - fakturovanou částku bez DPH, DPH a včetně DPH.Den uskutečnění zdanitelného plnění nesmí předcházet datu účinnosti smlouvy na základě zveřejnění v registru smluv dle zákona č. 340/2015 Sb., o zvláštních podmínkách účinnosti některých smluv, uveřejňování těchto smluv a o registru smluv (zákon o registru smluv).
- 4) V případě pochybností se má za to, že faktura byla uhrazena dnem odepsání příslušné částky z účtu kupujícího ve prospěch účtu prodávajícího uvedeného na faktuře.
- 5) Platby budou probíhat výhradně v **Kč** a rovněž veškeré cenové údaje budou v této měně.

V. Odpovědnost a záruka

- 1) Prodávající odpovídá za vady, které má věc v době jejího předání a dále v rámci poskytnuté záruky za vady zjištěné po celou dobu záruční lhůty. Prodávající prohlašuje a zavazuje se, že věc bude dodána jako nová, nepoužitá, nerepasovaná, že na ní nevážnou žádné faktické ani právní vady (tj. zejména práva třetích osob).
- 2) Prodávající poskytuje kupujícímu záruku za to, že věc bude mít po dobu záruční lhůty vlastnosti stanovené touto smlouvou, příslušnými právními předpisy a normami, případně vlastnosti obvyklé a že bude plně použitelná ke sjednanému účelu, popř. k účelu obvyklému (dále též jen „záruka“).

- 3) Záruční doba běží počínaje oboustranným podpisem protokolu a činí **24 měsíců** od předání věci na základě podepsaného předávacího protokolu.
- 4) V době záruční lhůty nebude za opravy účtován materiál, komponenty, práce za odstranění závad, cestovní či jiné náhrady.
- 5) Délka záruční doby se automaticky prodlužuje o počet dnů uplynulých od ohlášení závady až do jejího úplného odstranění.
- 6) Záruka se nevztahuje na poškození věci způsobené kupujícím neodborným zásahem nebo nesprávnou obsluhou a dále na škody způsobené zásahem třetí osoby a vyšší mocí.
- 7) Reklamací odešle kupující písemně na adresu sídla prodávajícího, datovou zprávou dle příslušného právního předpisu či e-mailem na výše uvedenou e-mailovou adresu, přičemž volba způsobu oznámení reklamace přísluší kupujícímu. V reklamaci musí být vada popsána včetně toho, jak se projevuje.
- 8) K reklamované vadě kryté zárukou je prodávající povinen provést servisní zásah do dvou pracovních dnů od doručení reklamace, přičemž reklamovanou vadu je povinen odstranit (nedohodnou-li se strany písemně jinak) v nejkratší možné lhůtě vzhledem k povaze dané vady, přičemž pro vyloučení pochybností spolu strany přesnou délku takové lhůty dohodnou. Nedojde-li k takové dohodě, je prodávající povinen reklamovanou vadu odstranit do 10 dní od doručení reklamace a to buď provedením opravy nebo výměnou celé věci za novou ve stejné nebo vyšší kvalitě. O odstranění vady sepíše smluvní strany zápis.
- 9) Záruční opravy budou poskytovány výrobcem věci nebo smluvním servisním partnerem výrobce, kterým je pro účely plnění této smlouvy RMI, s.r.o., sídlem Pernštýnská 116, 533 41 Lázně Bohdaneč, kontaktní osoba xxxxxxxxxxxxxxxx., email – sale@rmi.cz, tel. - +420 466 921 404. Za provedení záruční opravy nepřísluší prodávajícímu jakákoliv kompenzace souvisejících nákladů.
- 10) Smluvní strany se dále dohodly, že vady věci, na které se nevztahuje záruka, je prodávající povinen na žádost kupujícího odstranit, a to v přiměřeném termínu a za svých standardních cenových podmínek.
- 11) Prodávající se zavazuje poskytovat kupujícímu k předmětu koupě pozáruční servis a to po dobu **60 měsíců** s tím, že prodávající garantuje to, že po dobu pozáručního servisu budou k dispozici náhradní díly. Pozáruční servis bude proveden Prodávajícím, případně jiným jeho smluvním partnerem. Pozáruční servis bude fakturován dle této smlouvy za standardních obchodních a cenových podmínek prodávajícího v okamžiku realizace servisního zásahu. Cena pozáručního servisu není součástí ceny věci dle čl. II odst. 2 této smlouvy.“)

VI. Sankce

- 1) Při prodlení kupujícího s úhradou kupní ceny věci je kupující povinen uhradit prodávajícímu úroky z prodlení ve výši dle příslušného právního předpisu.

- 2) Při prodlení prodávajícího s dodáním věci ve sjednaném termínu je prodávající povinen uhradit kupujícímu smluvní pokutu ve výši 0,1 % z ceny věci za každý započatý den prodlení maximálně však do 100 % ceny věci dle čl. II odst. 2 této smlouvy.
- 3) Smluvní pokuty dle této smlouvy jsou splatné do 15 dnů od doručení jejich písemného vyúčtování povinné straně.
- 4) Při prodlení prodávajícího s provedením záruční opravy ve lhůtách stanovených touto smlouvou, případně pokud nezapůjčí náhradní zařízení o stejné nebo vyšší kvalitě, uhradí prodávající kupujícímu smluvní pokutu ve výši 500 Kč za každý i započatý den, o který provedení záruční opravy přesáhne lhůtu vymezenou dle bodu 8 čl. V této smlouvy.
- 5) Ujednání o smluvních pokutách nemají vliv na náhradu škody, její uplatnění ani vymáhání.

VII. Odstoupení od smlouvy

- 1) Poruší-li jakákoli strana smlouvu podstatným způsobem, může druhá strana bez zbytečného odkladu od smlouvy odstoupit. Podstatné je takové porušení povinnosti, o němž strana porušující smlouvu již při uzavření smlouvy věděla nebo musela vědět, že by druhá strana smlouvu neuzavřela, pokud by toto porušení předvíдалa; v ostatních případech se má za to, že porušení podstatné není.
- 2) Strana může od smlouvy odstoupit bez zbytečného odkladu poté, co z chování druhé strany nepochybně vyplývá, že poruší smlouvu podstatným způsobem, a nedá-li na výzvu oprávněné strany přiměřenou jistotu.

VIII. Závěrečná ustanovení

- 1) Prodávající bere na vědomí, že je osobou povinnou spolupůsobit při výkonu finanční kontroly dle § 2 písm. e) zákona č. 320/2001 Sb., o finanční kontrole ve veřejné správě, v platném znění.
- 2) Prodávající se zavazuje, že umožní všem subjektům oprávněným k výkonu kontroly, z jejichž prostředků je plnění dle této smlouvy hrazeno, provést kontrolu dokladů souvisejících s tímto plněním, a to po dobu danou právními předpisy ČR k jejich archivaci (zákon č. 563/1991 Sb., o účetnictví, v platném znění a zákon č. 235/2004 Sb., o dani z přidané hodnoty, v platném znění).
- 3) Práva a povinnosti smluvních stran vznikající z této smlouvy a výslovně neupravené jejím zněním se řídí právními předpisy České republiky s vyloučením případných kolizních norem, a to zejména občanským zákoníkem.
- 4) Tuto smlouvu lze měnit či doplňovat pouze písemnými číslovanými dodatky, které budou za dodatek smlouvy výslovně označeny a podepsány oprávněnými zástupci obou smluvních stran.
- 5) Tato smlouva nabývá platnosti dnem jejího podpisu oprávněnými zástupci obou smluvních stran a účinnosti dnem uveřejnění v centrálním registru smluv v souladu se zákonem č. 340/2015 Sb., o zvláštních podmínkách účinnosti některých smluv, uveřejňování těchto smluv a o registru smluv (zákon o registru smluv).

- 6) Je-li nebo stane-li se kterékoli ustanovení této smlouvy v jakémkoli směru nezákonným, neplatným či nevykonatelným, zákonnost a vykonatelnost zbývajících ustanovení této smlouvy tím nebude dotčena ani oslabena. Smluvní strany se zavazují, že jakékoli takové nezákonné, neplatné nebo nevykonatelné ustanovení nahradí novým, které bude nezákonnému, neplatnému či nevykonatelnému ustanovení svým významem co nejbližší.
- 7) Tato smlouva je sepsána ve **2 vyhotoveních**, po jednom vyhotovení pro prodávajícího, po jednom vyhotovení pro kupujícího.
- 8) Nedílnou součástí této smlouvy je **příloha č. 1** – podrobná technická specifikace věci.

Ve Zlíně dne: 6.5.2019

V Lázních Bohdaneč dne: 2.5.2019

Za kupujícího:

Za prodávajícího:

.....
RNDr. Alexander Černý
kvestor UTB ve Zlíně

.....
Doc. Ing. Tomáš Černožorský, CSc.
jednatel firmy RMI, s.r.o.

Příloha kupní smlouvy č. 1 – Podrobná technická specifikace věci

**Předmětem nabídky je přístroj L79/HCS firmy Linseis
Technická specifikace**



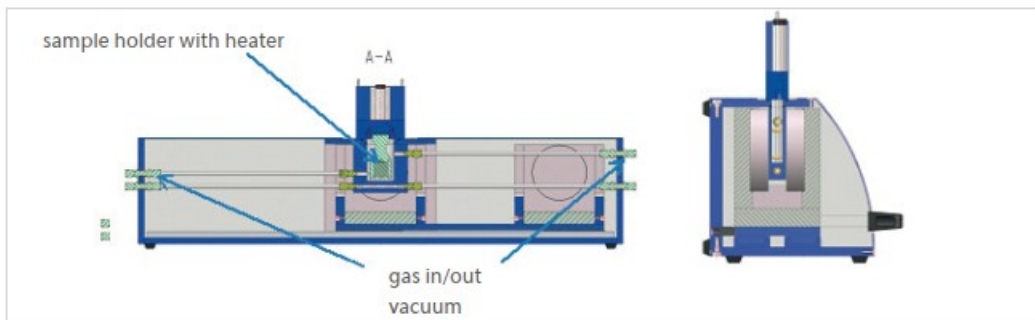
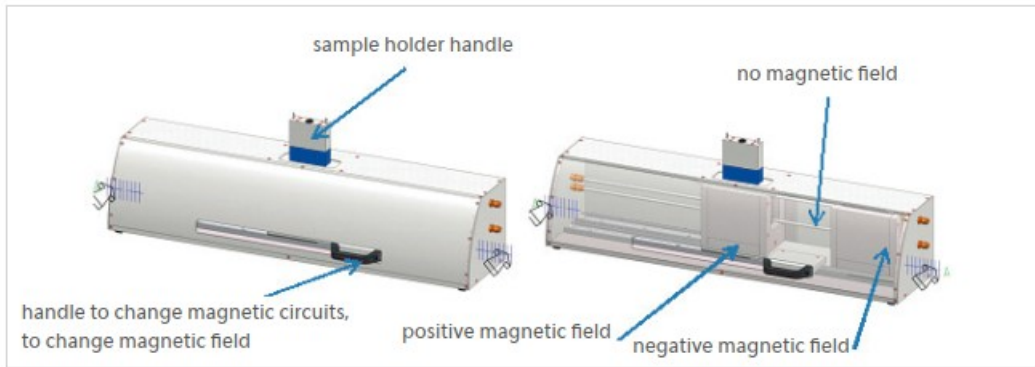
The L79/HCS System permits the characterization of metallic and semiconducting samples according to the well-known Van-der-Pauw measurement technique. It measures: electrical resistivity, Hall coefficient charge carrier concentration and hall mobility.

The compact desktop setup offers different sample holders for various geometries and temperature requirements. Optional low temperature (LN2) attachments and a high temperature version up to 600°C ensure that all fields of application can be covered. Different permanent and electric magnets provide fixed or variable magnetic fields up to 1.2 Tesla.

The comprehensive Windows based software provides an easy to use user interface including wizards for setting up a measurement profile and an integrated measurement data evaluation.

The system can be used to characterize various materials including Si, SiGe, SiC, GaAs, InGaAs, InP, GaN (N Type & P Type can be measured), metal layers, oxides, etc..

Vnitřní uspořádání přístroje L79/HCS

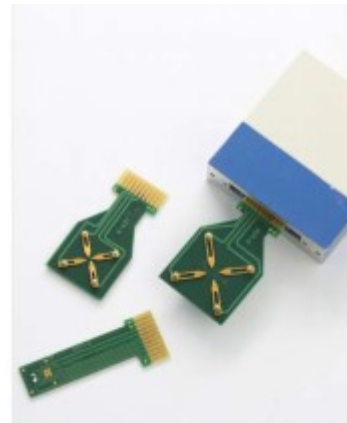


1.1. Measured parameters:

- Hall coefficient
- Resistivity / Conductivity
- Charge Carrier concentration
- Mobility

1.2. Technical Specifications:

- Input current: 5 nA ~ 100 mA
- Hall tension: 1 μV up to 2.5V
- Max. digital resolution: 65 pVV
- Carrier concentration: $10^7 \sim 10^{21} \text{ cm}^{-3}$
- Resistivity: $10^{-4} \sim 10^7 \Omega \text{ cm}$
- Mobility: $1 \sim 10^7 \text{ cm}^2\text{V}^{-1}\text{s}^{-1}$



Sample geometry:

- 6 mm x 6 mm to 12.5 mm x 12.5 mm
- 18 mm x 18 mm to 25 mm x 25mm
- From thin films up to 5 mm height.

Magnetic field: PM 0.7 T / EM up to 1.2 T

Sensors: LN2 up to 600°C

Zadavatelem požadovaný parametr	Uchazečem nabízený parametr
<p>Systém je přímo určen pro měření polovodivých a kovových vzorků pomocí Van der Pauw-ovy metody v přítomnosti a bez přítomnosti vnějšího magnetického pole. Zjišťovanými parametry jsou Hallův koeficient, měrný odpor/měrná vodivost, koncentrace nosičů náboje, pohyblivost nosičů náboje. Měření probíhá v kovové komoře s řízenou atmosférou, která je připojitelná k vakuu a technickým plynům pomocí standardního šroubení s ventily pro ruční ovládání alespoň dvou plynů. Zdroj vakua ani další plynové hospodářství nejsou součástí dodávky. Pro vyvození magnetického pole jsou použity dva permanentní magnety, každý s magnetickým indukčním tokem, jehož hodnota musí ležet v rozsahu 0.65 – 0.85 T. Střídání polarit pole a měření bez pole se děje změnou polohy magnetů vůči vzorku, a to pomocí automatizovaného systému (pomocí mechanismu jako například krokový motor, karusel nebo podobné) tak, aby změna měřicího modu „negative field – zero field – positive field“ probíhala při měření automaticky, bez nutnosti měření přerušovat interakci s uživatelem.</p>	<p>ANO, nabízený přístroj L79/HCS firmy Linseis umožňuje měření požadovaných parametrů pomocí Van der Pauwovy metody v přítomnosti a bez přítomnosti vnějšího magnetického pole – měřené veličiny jsou Hallův koeficient, měrný odpor/měrná vodivost, koncentrace nosičů náboje, pohyblivost nosičů náboje. Nabízený přístroj umožňuje řídit atmosféru v kovové komoře, součástí je manuální ovládání pro dva plyny. Pro vyvození magnetického pole jsou použity dva permanentní magnety, každý s magnetickým indukčním tokem 0.7 T. Střídání polarit magnetického pole se děje změnou polohy magnetů pomocí krokového motoru. Změna měřicího modu „negative field – zero field – positive field“ probíhá při měření automaticky.</p>
<p>Součástí dodávky je software pro plně funkční ovládání přístroje a vyhodnocení měření. Systém dále umožňuje vykreslení a uložení voltamperové charakteristiky naměřené na vzorku.</p>	<p>ANO, součástí dodávky je software pro ovládání přístroje a vyhodnocení měření. Systém dále umožňuje vykreslení a uložení voltamperové charakteristiky naměřené na vzorku.</p>
<p>Zařízení musí umožňovat měření vodivosti tenkých vrstev nanesených na nevodivém substrátu, popřípadě tenkých vzorků materiálu, a to až do celkové tloušťky alespoň 3 mm, a to čtyřbodovou metodou v uspořádání kontaktů do čtverce. Rozměr měřených vzorků bude (šířka x délka) cca 10 mm x 10 mm. Rozměry a geometrie držáků a kontaktů musí tomuto rozměru vyhovovat.</p>	<p>ANO, zařízení umožňuje měření vodivosti tenkých vrstev až do celkové tloušťky 5 mm. Standardní držák je určen pro vzorky do rozměru 15 x 15 mm.</p>
<p>Rozsahy měřených parametrů musí být alespoň:</p> <ol style="list-style-type: none"> Elektrický proud: 5 nA až 100 mA Hallovo napětí: 1 uV až 2.5 Vs Koncentrace nosičů náboje: 10^7 až 10^{21} cm⁻³ Měrný odpor: 10^{-4} až 10^7 Ω cm Pohyblivost nosičů náboje: 1 až 10^7 cm²V⁻¹s⁻¹ 	<p>ANO, nabízený přístroj L79/HCS umožňuje měření následujících parametrů v těchto rozsazích</p> <ol style="list-style-type: none"> Elektrický proud: 5 nA až 100 mA Hallovo napětí: 1 uV až 2.5 Vs Koncentrace nosičů náboje: 10^7 až 10^{21} cm⁻³ Měrný odpor: 10^{-4} až 10^7 Ω cm Pohyblivost nosičů náboje: 1 až 10^7 cm²V⁻¹s⁻¹
<p>Systém musí měřit v rozsahu teplot alespoň od -100 °C až do 200 °C, a to bez nutnosti teplotní sken přerušovat. Systém musí být vybaven teplotně regulovaným držákem vzorku a všemi potřebnými součástmi, které toto umožňují.</p>	<p>ANO, nabízený přístroj L79/HCS umožňuje měření v rozsahu od -100 °C až do 200 °C.</p>

Dále je součástí dodávky standardní (běžný) držák vzorku s kontakty, který je bez regulace teploty.	ANO, součástí dodávky je i standardní držák.
Držáky vzorků se připojují a vyměňují jednoduše zasunutím a vysunutím z/do konektoru.	ANO, přístroj L79/HCS umožňuje jednoduchou výměnu držáků vzorků.
Dále je součástí dodávky standardní ITO vzorek pro rutinní ověření správnosti měření.	ANO, součástí nabídky standardní ITO vzorek pro rutinní ověření správnosti měření.
Na přístroji musí být externě vyvedené piny od kontaktů vzorku pro eventuální připojení jiných měřicích přístrojů ke vzorku.	ANO, přístroj má externě vyvedené piny od kontaktů vzorku.
Systém musí být stolní, musí mít standardní připojení ke 230 V AC v České republice. Připojení plynů bude v místě instalace zajištěno zadavatelem. Dewarova nádoba a kapalný dusík pro chlazení (jsou-li nutné) bude zajištěna zadavatelem. PC pro ovládání přístroje bude zajištěno zadavatelem.	ANO, nabízený přístroj splňuje požadavky zadavatele. Součástí dodávky není Dewarova nádoba ani PC není součástí dodávky. PC dodané zadavatelem musí odpovídat specifikaci výrobce.
Dodávka musí být provedena včetně dopravy do místa plnění, instalace zařízení a SW a zaškolení obsluhy.	ANO, součástí nabídky je také doprava do místa plnění, instalace zařízení a SW a zaškolení obsluhy.
Požadovaná záruční doba: alespoň 24 měsíců. Záruka se nevztahuje na spotřební materiál a opotřebení zařízení běžným provozem.	ANO, záruční doba na přístroj je 24 měsíců.
Požadovaný počet: 1 ks	ANO, předmětem nabídky je dodávka 1 kusu přístroje.

Podrobná cenová nabídka

Kód	Položka	Cena v Kč (bez DPH)	Cena v Kč včetně DPH
L79/HCS	Systém pro měření Hallova jevu.	270 000	326 700
L79/HCS/H1	Stolek pro ohřev vzorky až do teploty 200°C.	121 500	147 015
L79/HCS/KREG	Přídavní chlazení pro kontrolované chlazení vzorku od pokojové teploty do -100°C.	135 000	163 350
L79/MS	Krokový motor s lineárním posunem pro automatickou změnu polarity magnetického pole permanentního magnetu. (negative field – zero field – positive field)	211 950	256 460
L40/3052 MFC	Manuální plynová jednotka pro 2 plyny	15 390	18 622
	Sleva firmy Linseis pro akademická pracoviště	-51 291	
	Instalace a zaškolení obsluhy	47 250	57 173
	Cena celkem	749 800	907 257

Informační brožura k přístroji L79/HCS – 12 stran