

Smlouva na dodávku malotraktoru s příslušenstvím

(ve smyslu ustanovení § 2079 a násl. zákona č. 89/2012 Sb., občanského zákoníku)

Ústav experimentální botaniky AV ČR, v. v. i.,

IČ: 61389030,

DIČ: CZ61389030

se sídlem: Rozvojová 263, 165 02 Praha 6,

zapsaná v rejstříku veřejných výzkumných institucí vedeném Ministerstvem školství, mládeže a tělovýchovy ČR,

zastoupená:

ředitelem

(dále jen „Objednatel“)

a

Šálek s.r.o.

IČ: 26277336

DIČ: CZ26277336

se sídlem: Vrahovická 2527/5, 796 01 Prostějov

zapsaná v obchodním rejstříku vedeném Krajským soudem v Brně pod sp.zn. C 41320

zastoupená: , jednatelem

(dále jen jako „Dodavatel“)

Objednatel a Dodavatel (dále rovněž společně označováni jako „smluvní strany“ nebo každý samostatně jako „smluvní strana“) uzavřeli níže uvedeného dne tuto smlouvu na dodávku malotraktoru s příslušenstvím (dále jen jako „smlouva“):

1. Předmět smlouvy

- 1.1. Předmětem této smlouvy je závazek Dodavatele (i) dodat Objednateli malotraktor Cabrio 47HP Comfort s příslušenstvím (dále jen „Zařízení“ nebo „Dodávka“), který je spolu s příslušenstvím blíže specifikován v **příloze č. 1** k této smlouvě – technických vlastnostech a součástech dodávky (předložené Dodavatelem) a v **příloze č. 2** k této smlouvě – cenové nabídce Dodavatele č. 191300255 ze dne 16. 4. 2019 a (ii) provést komplexní instalaci Dodávky, tedy zejména instalaci Zařízení a všech dalších komponentů, které jsou součástí Dodávky, zprovoznění a předvedení řádné funkčnosti Dodávky (dále společně jako „Předmět plnění“ a bod (ii) rovněž samostatně jako „Komplexní instalace“).
- 1.2. V souvislosti s Dodávkou se smluvní strany dohodly, že Dodavatel rovněž zajistí pro Objednatele servisní služby v podobě záručního, mimozáručního a pozáručního servisu v rozsahu uvedeném v čl. 8, čl. 9 a čl. 10 této smlouvy.
- 1.3. Nedohodnou-li se smluvní strany písemně jinak, platí, že veškeré součásti Dodávky budou originální a nové.
- 1.4. Objednatel se zavazuje zaplatit za splnění předmětu smlouvy v souladu s touto smlouvou cenu specifikovanou v čl. 4 této smlouvy.

2. Práva a povinnosti smluvní stran

2.1. Dodavatel se touto smlouvou zavazuje:

- (a) splnit Předmět plnění dle čl. 1.1. této smlouvy, a to bez právních a faktických vad a převést na Objednatele vlastnické právo k Dodávce,
- (b) současně s předáním Dodávky předat Objednateli též veškerou obvyklou dokumentaci, která se k Předmětu plnění vztahuje, zejména pak návod a kompletní technickou specifikaci, to vše v listinné a v elektronické podobě, a to v českém, slovenském nebo anglickém jazyce,
- (c) dle pokynů Objednatele provést v místě plnění Objednatele Komplexní instalaci Dodávky.

2.2. Objednatel se zavazuje:

- (a) zaplatit za Předmět plnění dle čl. 1.1. této smlouvy, dodaný v souladu s touto smlouvou, cenu specifikovanou v čl. 4 této smlouvy,
- (b) převzít Předmět plnění pouze na základě předávacího protokolu podepsaného oprávněnými zástupci obou smluvních stran. Nebezpečí škody, riziko ztráty a vlastnické právo přechází z Dodavatele na Objednatele okamžikem podpisu předávacího protokolu.

2.3. Dodavatel prohlašuje, že Předmět plnění této smlouvy, tedy Dodávka a její jednotlivé dílčí části, jsou bez jakéhokoliv zatížení právy třetích osob (autorská práva, licence, patenty, atp.), které by bránilo jejich užívání Objednatelům v souladu s jejich návodem k obsluze a s jejich určením. V případě, že se toto prohlášení ukáže nepravdivým, odpovídá Dodavatel za škodu vzniklou Objednateli.

3. Místo a termíny plnění

3.1. Místem pro předání a Komplexní instalaci Dodávky je pracoviště Objednatele na adrese Šlechtitelů 31, 783 71 Olomouc.

3.2. Dodávka bude dodána spolu s Komplexní instalací **nejpozději do 4 týdnů** ode dne nabytí účinnosti této smlouvy. Dodavatel se zavazuje dohodnout s Objednatelům přesný termín a čas dodání Zařízení na místo plnění nejpozději 5 pracovních dnů před tímto dodáním a dohodnout s ním technické podrobnosti předání a převzetí Dodávky spolu s Komplexní instalací.

4. Cena Předmětu plnění

4.1. Cena za splnění celého Předmětu plnění ve smyslu čl. 1.1. této smlouvy je sjednána na částku 498.180,- Kč (slovy: *čtyři-sta-devadesát-osm-tisíc-jedno-sto-osmdesát-korun českých*) bez DPH. K této ceně bude připočteno a Objednatelům uhrazeno DPH ve výši 21 % v částce 104.617,80 Kč. Celková cena činí 602.798,-Kč (slovy: *šest-set-dva-tisíce-sedm-set-devadesát-osm-korun-českých*) včetně DPH (dále jen „Cena“). Struktura Ceny je podrobně specifikována v položkovém rozpočtu obsaženém v **příloze č. 1** k této smlouvě – cenové nabídce Dodavatele č. 191300255 ze dne 16.4.2019.

4.2. Smluvní strany se dohodly, že Cena je nejvýše přípustná, maximální a nepřekročitelná zahrnuje veškeré náklady Dodavatele včetně dopravy do místa plnění a dalších vedlejších nákladů Dodavatele. Překročení nebo změna Ceny je možná pouze za předpokladu, že před dodáním Předmětu plnění dojde ke změnám sazeb daně z přidané hodnoty. V takovém případě bude Cena

upravena podle změny sazeb daně z přidané hodnoty platných v době vzniku zdanitelného plnění, a to ve výši odpovídající změně sazby daně z přidané hodnoty.

4.3. Smluvní strany se dohodly, že Dodávka bude předána najednou, v jediné etapě.

5. Platební podmínky

5.1. Objednatel uhradí Cenu Předmětu plnění bezhotovostně bankovním převodem na účet Dodavatele na základě Dodavatelem vystaveného a Objednatelem prokazatelně doručeného daňového dokladu.

5.2. Dodavatel vystaví fakturu – daňový doklad do výše 100 % Ceny Předmětu plnění dle čl. 1.1. této smlouvy poté, co budou kumulativně splněny následující podmínky: (i) dojde k uzavření této smlouvy a tato smlouva nabude účinnosti, (ii) Dodávka bude předána Objednateli a dojde k její Komplexní instalaci v místě plnění dle čl. 3.1. této smlouvy, za předpokladu, že Dodávka je bez vad a nedodělků.

5.3. Dodavatel je povinen zaregistrovat všechny své bankovní účty, na které by měly být poukazovány platby od Objednatele u příslušného správce daně, aby se Objednatel nedostal do pozice ručitele za DPH účtované Dodavatelem v souladu s § 109 zákona č. 235/2004 Sb., o dani z přidané hodnoty v platném znění. Objednatel poukáže jakoukoli platbu pouze na bankovní účty registrované tímto způsobem u správce daně, a to pouze na účty vedené u bankovních subjektů v České republice (dále jen „**Bezpečný účet**“). Pokud bude požadováno poukázání platby Objednatele na jakýkoli jiný účet, je Objednatel oprávněn zadržet tuto platbu až do doby, kdy Dodavatel sdělí Objednateli číslo Bezpečného účtu. V případě zadržetí platby začne běžet splatnost až ode dne sdělení čísla Bezpečného účtu. Pokud bude do té doby Objednatel vyzván k úhradě DPH z takové zadržené platby v pozici ručitele, bude DPH přímo uhrazena příslušnému správci daně a bezprostředně poté dojde k úhradě části platby bez DPH Dodavateli. Pokud dojde k indikaci naplnění jakýchkoli jiných podmínek ručení Objednatele za DPH účtovanou Dodavatelem v souladu s § 109 zákona o dani z přidané hodnoty (v případné vazbě na další související ustanovení), je Objednatel oprávněn zadržet z každé příslušné platby daň z přidané hodnoty a tuto na výzvu správce daně uhradit v pozici ručitele přímo na účet příslušného správce daně. Dojde-li k pozdržení případně neuhrazení jakýchkoli plateb nebo jejich částí z výše uvedených důvodů, nevzniká Dodavateli žádný nárok na úhradu případných úroků z prodlení, penále, náhrady škody nebo jakýchkoli dalších sankcí vůči Objednateli, a to ani v případě, že by mu podobné sankce byly vyměřeny správcem daně.

5.4. Daňový doklad (faktura) musí obsahovat veškeré náležitosti požadované příslušnými právními předpisy, vždy musí obsahovat Cenu Předmětu plnění s DPH i bez DPH.

5.5. Přílohou a součástí daňového dokladu musí být Objednatelem potvrzený předávací protokol o předání a převzetí Dodávky resp. o předání a převzetí celého Předmětu plnění, obsahující vždy i označení dodaného zařízení spolu s uvedením výrobního čísla daného zařízení, jako bezvadné a Objednatelem potvrzený doklad o odstranění všech vad a nedodělků Předmětu plnění uvedených v předávacím protokolu.

5.6. V případě, že daňový doklad (faktura) nebude mít odpovídající náležitosti stanovené v tomto článku, je Objednatel oprávněn zaslat jej ve lhůtě splatnosti zpět Dodavateli k doplnění či úpravě, aniž se dostane do prodlení se splatností – lhůta splatnosti počíná běžet znovu od opětovného doručení náležitě doplněného či opraveného dokladu Objednateli.

- 5.7. Splatnost daňového dokladu je stanovena dohodou smluvních stran na 30 dnů od okamžiku jeho doručení Objednateli. Cena Předmětu plnění se považuje za uhrazenou okamžikem připsání příslušné částky na účet Dodavatele.
- 5.8. V případě prodlení Objednatele se zaplacením Ceny Předmětu plnění či její části na základě faktur vystavených za podmínek čl. 5.2., 5.3, 5.4. a 5.5. této smlouvy, je Objednatel povinen uhradit Dodavateli úrok z prodlení ve výši 0,1% denně z dlužné částky.

6. Předání a převzetí Předmětu plnění

- 6.1. Závazek Dodavatele dodat Předmět plnění je řádně a včas splněn předáním celé Dodávky bez vad Objednateli v místě plnění dle čl. 3.1. této smlouvy v termínu stanoveném dle čl. 3.2. této smlouvy včetně Komplexní instalace Dodávky.
- 6.2. Objednatel převezme od Dodavatele pouze takový Předmět plnění, který je bez zjevných věcných a právních vad. Za věcné vady Předmětu plnění je mimo jiné považován stav, kdy Dodávka nebo její část neodpovídá technickým vlastnostem a součástí Dodávky uvedeným v **příloze č. 1** této smlouvy.
- 6.3. O řádném předání a převzetí Předmětu plnění sepíší smluvní strany předávací protokol potvrzující, že Dodávka je bez zjevných věcných nebo právních vad, odpovídá technickým vlastnostem a součástí Dodávky uvedeným v **příloze č. 1** této smlouvy, byla dodána včetně návodu a včetně ostatní technické dokumentace k Dodávce v českém jazyce, slovenském jazyce nebo anglickém jazyce na CD či DVD a případně také v listinné podobě, a před jejím předáním byla provedena Komplexní instalace. Předmět plnění je Objednatelem převzat, poté, co Objednatel podepíše předávací protokol.

7. Smluvní pokuty

- 7.1. Objednatel je oprávněn požadovat po Dodavateli uhrazení smluvní pokuty ve výši 1.000,- Kč za každý započatý den prodlení s dodáním Předmětu plnění či jen jeho části.
- 7.2. Objednatel je oprávněn požadovat po Dodavateli uhrazení smluvní pokuty ve výši 1.000,-Kč za každý započatý den prodlení s odstraněním vady po termínu k odstranění vady stanoveném touto smlouvou nebo způsobem v této smlouvě uvedeným.
- 7.3. Ustanovení o smluvní pokutě se nikterak nedotýká práva Objednatele požadovat po Dodavateli současně náhradu vzniklé škody v plné výši.

8. Záruka, záruční servis a odpovědnost za vady

- 8.1. Dodavatel poskytuje na předmět Dodávky včetně všech součástí a příslušenství záruku v délce trvání 12 měsíců ode dne předání a převzetí Předmětu plnění jako celku. Záruka se prodlužuje o dobu, která uplyne ode dne uplatnění reklamace do odstranění vady, na kterou se vztahuje záruka dle této smlouvy.
- 8.2. Poskytnutá záruka znamená, že Dodávka bude mít po dobu trvání záruky dle této smlouvy vlastnosti odpovídající technické specifikaci, která je uvedena v **příloze č. 1** této smlouvy – technických vlastnostech a součástech Dodávky, a bude bez jakýchkoliv omezení způsobilá k užívání ke sjednanému účelu.
- 8.3. Dodavatel se zavazuje přijímat písemná oznámení o vadách, na které se vztahuje záruka dle této smlouvy, přičemž za písemná oznámení o vadách bude považováno též oznámení na e-mail

Dodavatele uvedený v záhlaví této smlouvy. I oznámení o vadách odeslané Objednatelům poslední den záruční doby se považuje za včas odeslané.

- 8.4. Nedohodnou-li se smluvní strany jinak, činí maximální termín pro odstranění vady malého rozsahu, tedy vady, která neznemožňuje provozování Dodávky, za předpokladu, že není pro odstranění vady zapotřebí zajistit náhradní díl Dodávky, 15 pracovních dnů ode dne následujícího po dni oznámení vady. V případě, že bude k odstranění vady malého rozsahu nutné zajistit náhradní díl Dodávky, prodlužuje se lhůta na 20 pracovních dnů.
- 8.5. V případě vady Dodávky, která činí Dodávku nezpůsobilou k řádnému a bezproblémovému provozu, pak lhůta pro odstranění takovéto vady činí 15 pracovních dnů ode dne následujícího po dni oznámení vady, nedohodnou-li se smluvní strany písemně jinak.
- 8.6. Objednatel je také v rámci reklamace oprávněn požadovat – (i) odstranění vady opravou, je-li vada tímto způsobem odstranitelná a nepotrvá-li její odstranění déle než jeden měsíc nebo (ii) dodání nového zařízení v případě, že již po první analýze vady bude zjištěno, že vada je neodstranitelná. V případě, že stejná vada vznikne v průběhu záruční doby již opakovaně, má Objednatel v případě dalšího, tedy minimálně druhého v pořadí, výskytu stejné vady právo na výměnu takové poruchové části Dodávky, i kdyby byla vada odstranitelná opravou. Vyskytnou-li se v záruční době na předmětu Dodávky tři anebo více vad, kdy celková doba pro jejich odstranění bude delší než dva měsíce, má Objednatel právo od této smlouvy odstoupit.
- 8.7. Za odstranění vady, na kterou se vztahuje záruka dle této smlouvy, se považuje stav, kdy je příslušná součást Dodávky bez reklamovaných vad předána Objednateli a způsobila k užívání ke sjednanému účelu bez omezení.
- 8.8. Dodavatel se zavazuje udělit Objednateli souhlas s případným postoupením práv a povinností z této smlouvy vztahujícím se k zárukám nabyvateli Dodávky v případě, že Objednatel v průběhu trvání záruk dle této smlouvy převede vlastnické právo k Dodávce třetí osobě.

9. Servisní služby a komplexní technologická podpora

- 9.1. Dodavatel se zavazuje v rámci sjednané Ceny poskytovat Objednateli technologickou podporu k Dodávce v rozsahu záruční doby uvedené v čl. 8.1. této smlouvy.
- 9.2. Dodavatel se dále za účelem zajištění záručního a pozáručního servisu Dodávky zavazuje provozovat své zastoupení v České republice, jehož součástí bude kvalifikovaný servisní pracovník Dodavatele s místem výkonu práce sjednaným v České republice.

10. Mimozáruční/pozáruční servis a zajištění náhradních dílů

- 10.1. Dodavatel se zavazuje, že bude po dobu nejméně 10 let od skončení záruční doby dle čl. 8.1. této smlouvy pro Objednatele zajišťovat pozáruční servis Dodávky v podobě (i) preventivního servisu, zahrnujícího seřízení a údržbu Dodávky, a v podobě (ii) oprav vyskytnuvších se vad Dodávky, a to v případě, že si Objednatel uvedený pozáruční servis objedná.
- 10.2. Dodavatel se dále zavazuje poskytovat Objednateli po dobu trvání záruční doby dle čl. 8.1. této smlouvy rovněž mimozáruční servis v podobě (i) preventivního servisu, zahrnujícího seřízení a údržbu Dodávky, a v podobě (ii) oprav vad na Dodávce, na které se nevztahuje sjednaná záruka, a to v případě, že si Objednatel uvedený mimozáruční servis objedná, a to za následující cenu:
 - 10.2.1. cena jedné hodiny práce certifikovaného technika je sjednána na částku ve výši 490,- Kč (slovy: čtyři-sta-devadesát-korun-českých) bez DPH, k ceně jedné hodiny práce bude připočteno a Objednatel uhradeno DPH ve výši 21 % v částce 102,9 Kč.

Celková cena jedné hodiny práce tedy činí 593,-Kč (slovy: *pět-set-devadesát-tříkoruny-české*) včetně DPH s tím, že náklady na dopravu činí 12,-Kč bez DPH/km. Náklady na dopravu, promeškaný čas a náklady na ubytování nicméně nepřesáhnou více než 25 % celkové ceny za seřízení a údržbu zařízení/za práci na odstranění vady Dodávky (bez zahrnutí ceny použitého materiálu a náhradních dílů), maximálně však 5.000,-Kč.

- 10.2.2. překročení nebo změna cen uvedených v tomto článku je možná pouze za předpokladu, že v mezidobí dojde ke změnám sazeb daně z přidané hodnoty. V takovém případě bude cena upravena podle změny sazeb daně z přidané hodnoty platných v době vzniku zdanitelného plnění, a to ve výši odpovídající změně sazby daně z přidané hodnoty.
- 10.3. Dodavatel se dále zavazuje zajistit pro Objednatele dodání náhradních dílů pro Dodávku ve lhůtě nejméně 10 let od skončení záruční doby dle čl. 8.1. této smlouvy.

11. Odstoupení od smlouvy

- 11.1. Dodavatel má právo odstoupit od této smlouvy s účinky ex tunc v případě, že Objednatel je v prodlení více než 15 dnů s úhradou Ceny Předmětu plnění.
- 11.2. Objednatel má právo odstoupit od této smlouvy s účinky ex tunc zejména v případě, že:
- Dodavatel nedodá Předmět plnění ve stanovené lhůtě,
 - Dodávka nebude odpovídat technické specifikaci dle **přílohy č. 1** této smlouvy, a to i jen z části,
 - během prvních 30 dnů od podpisu předávacího protokolu se vyskytnou na předmětu Dodávky vady, které nebudou v této době řádně odstraněny,
 - byl podán návrh na zahájení insolvenčního řízení nebo učiněny úkony k zahájení likvidačního řízení ohledně Dodavatele, neprokáže-li Dodavatel Objednateli, že je takový návrh nebo úkon svévolný a neodůvodněný.

- 11.3. Odstoupení je účinné okamžikem doručení písemného oznámení o odstoupení druhé smluvní straně. Odstoupením od této smlouvy není dotčeno právo na uhrazení smluvní pokuty a škody.

13. Rozhodné právo a volba soudu

- 13.1. Celá tato smlouva se řídí a je vykládána v souladu s platným právem České republiky, zejména ustanoveními § 2079 a násl. zákona č. 89/2012 Sb., občanského zákoníku (ve znění pozdějších změn).
- 13.2. Smluvní strany mají zájem vyřešit vzájemně každý spor nebo neshodu smírně, neprodleně a co nejefektivněji z hlediska nákladů za daných okolností.
- 13.3. Smluvní strany se dohodly na volbě místní příslušnosti soudu v souladu s § 89a z.č. 99/1963 Sb., občanského soudního řádu, tak že případné spory z této smlouvy budou rozhodovány Obvodním soudem pro Prahu 6 v případě, že bude v prvním stupni věcně příslušný okresní soud, a Městským soudem v Praze v případě, že v prvním stupni má věcnou příslušnost krajský soud.

14. Ostatní závazky Dodavatele

- 14.1. Dodavatel je ve smyslu ustanovení § 2 písm. e) zákona č. 320/2001 Sb., o finanční kontrole ve veřejné správě povinen spolupůsobit při výkonu finanční kontroly. Dodavatel bere na vědomí, že je povinen obdobnou povinností smluvně zavázat také své subdodavatele, které bude využívat k zajištění Předmětu plnění dle této smlouvy.

14.2. Dodavatel je v rámci plnění povinnosti dle předchozího odstavce zejména povinen:

- vytvořit podmínky pro provedení kontroly, umožnit kontrolující osobě výkon jejich oprávnění stanovených příslušnou legislativou a poskytovat k tomu potřebnou součinnost osobně se zúčastnit a zdržet se jednání a činností, které by mohly ohrozit její řádný průběh;
- navrhnout nejbližší možný termín pro provedení kontroly v případě, že si Dodavatel vyžádá náhradní termín s tím, že Dodavatel je povinen navrhnout náhradní termín tak, aby se kontrola uskutečnila nejpozději do 7 kalendářních dnů ode dne navrhovaného kontrolující osobou;
- seznámit členy kontrolní skupiny s bezpečnostními předpisy, které se vztahují ke kontrolovaným objektům a které jsou tyto osoby povinny v průběhu kontroly dodržovat;
- předložit kontrolní skupině na vyžádání dokumenty o kontrolách jak fyzických, tak finančních, které provedly jiné kontrolní orgány;
- podepsat zápis o provedení kontroly;
- umožnit kontrolní skupině vstup na pozemek, do každé provozní budovy, místnosti a místa včetně dopravních prostředků a přepravních obalů, přístup k účetním písemnostem, záznamům a informacím na nosičích dat v rozsahu nezbytně nutném pro dosažení cíle kontroly; tato povinnost se rovněž týká obydlí, které kontrolovaná osoba užívá pro podnikatelskou činnost spojenou s plněním této smlouvy;
- předložit kontrolní skupině ve stanovených lhůtách vyžádané doklady a poskytnout informace k předmětu kontroly;
- v nezbytném rozsahu, odpovídajícím povaze její činnosti a technickému vybavení, poskytnout materiální a technické zabezpečení pro výkon kontroly.

15. Závěrečná ustanovení

15.1. Níže jsou uvedeni zástupci smluvních stran oprávněni za smluvní strany jednat v záležitosti plnění dle této smlouvy:

zástupce Objednatele:

Ústav experimentální botaniky AV ČR, v.v.i.

Šlechtitelů 31, 783 71, Olomouc - Holice, Česká republika

tel: +

elektronické doručování ve vztahu k zástupci Objednatele bude dále směřováno na e-mail:

zástupce Dodavatele:

tel:

elektronické doručování ve vztahu k zástupci Dodavatele bude dále směřováno na e-mail:

15.2. Objednatel a Dodavatel jsou oprávněni měnit své zástupce a jejich náhradníky kdykoliv, pokud o tom předem písemně uvědomí druhou smluvní stranu.

15.3. Pro případ, že dojde ke změně kteréhokoli z údajů uvedených v hlavičce této smlouvy, nebo ve věci osob uvedených v tomto článku, je smluvní strana, u které daná změna nastala, povinna informovat o ní druhou smluvní stranu, a to průkazným způsobem (formou doporučeného

dopisu, nebo elektronicky e-mailem, jehož přečtení musí potvrdit druhá smluvní strana), a to bez zbytečného odkladu.

- 15.4. Jednotlivá ustanovení této smlouvy jsou oddělitelná v tom smyslu, že neplatnost některého z nich nezpůsobí neplatnost smlouvy jako celku. Pokud by se v důsledku vydání obecně závazného právního předpisu kterékoli ustanovení této smlouvy dostalo do rozporu s právním řádem a tento rozpor by způsoboval neplatnost této smlouvy jako celku, bude tato smlouva posuzována jako by takové ustanovení nikdy neobsahovala a smluvní strany se v této věci budou řídit obecně závaznými právními předpisy.
- 15.5. Tato smlouva představuje úplnou dohodu smluvních stran o předmětu této smlouvy a nahrazuje veškerá předešlá ujednání mezi smluvními stranami ústní i písemná.
- 15.6. Není-li v této smlouvě stanoveno jinak, lze tuto smlouvu měnit nebo doplňovat pouze písemnými dodatky podepsanými oprávněnými zástupci obou smluvních stran. Adresy, jména pracovníků smluvních stran, telefonní čísla lze měnit i jednostranným písemným oznámením; smluvní strany se zavazují neprodleně oznamovat změny uvedených údajů druhé smluvní straně a v případě porušení této povinnosti se zavazují uhradit veškeré škody a náklady, které druhé smluvní straně z porušení této povinnosti vznikly.
- 15.7. Dodavatel poskytuje souhlas s uveřejněním smlouvy v registru smluv zřízeném zákonem č. 340/2015 Sb., o zvláštních podmínkách účinnosti některých smluv, uveřejňování těchto smluv a o registru smluv, ve znění pozdějších předpisů. Dodavatel bere na vědomí, že uveřejnění smlouvy v registru smluv zajistí Objednatel. Do registru smluv bude vložen elektronický obraz textového obsahu smlouvy v otevřeném a strojově čitelném formátu a rovněž metadata smlouvy.
- 15.8. Tato smlouva byla vyhotovena ve dvou (2) stejnopisech s platností originálu, přičemž každá ze smluvních stran obdrží po jednom z nich.
- 15.9. Tato smlouva nabývá platnosti okamžikem jejího podpisu oběma smluvními stranami a účinnosti dnem uveřejnění v registru smluv dle čl. 15.7. této smlouvy.
- 15.10. Smluvní strany tímto prohlašují, že se s obsahem této smlouvy řádně seznámily, že tato smlouva je projevem jejich vážné, svobodné a určité vůle prosté omylu, není uzavřena v tísní a/nebo za nápadně nevýhodných podmínek, na důkaz čehož připojují své níže uvedené podpisy.

Příloha:

- č. 1: Technické vlastnosti a součásti Dodávky;
- č. 2: Cenová nabídka Dodavatele č. 191300255 ze dne 16. 4. 2019.

V Praze dne 9.5. 2019

V Prostějově dne 4.5. 2019

Ústav experimentální botaniky AV ČR, v. v. i.
ředitel

Šálek s.r.o.
jednatel

Cenová nabídka

| | | |
|--|---|---|
| Dodavatel: Šálek s.r.o. Vrahovická 79601 Prostějov tel: -/ fax: -/ IČO: 26277336 DIČ: CZ26277336 |  | Doklad číslo: 191300255 Odběratel: Ústav experimentální botaniky AV ČR, v. v. i. Rozvojevá 263 16500 Praha-Lysolaje IČO: 61389030 DIČ: CZ61389030 |
| Datum vystavení: 16.04.2019 Platnost do: 30.06.2019 Vystavil (a): PC01 Doprava: Dodavatelem Platební podmínky: převodem | | |

Děkujeme, že jste projevíli zájem o naše produkty, které nabízíme v katalogu pro rok 2019 a na základě Vaší poptávky na malotraktor s přední říditelnou nápravou Cabrio 47HP Comfort včetně příslušenství, Vám zasíláme cenovou nabídku:

| Označení dodávky | Katalogové označení | Počet M.J. | M.J. | Cena za M.J. | DPH % | bez DPH | s DPH |
|-----------------------------------|------------------------------|------------|------|--------------|-------|------------|------------|
| malotraktor | Cabrio 47HP Comfort | 1,00 | ks | 375 250,00 | 21 | 375 250,00 | 454 052,50 |
| přední tříbodový závěs | PZA-101 | 1,00 | ks | 27 550,00 | 21 | 27 550,00 | 33 335,50 |
| rozvaděč čtyřpáčkový | 08109-4 | 1,00 | ks | 8 075,00 | 21 | 8 075,00 | 9 770,75 |
| | 2xokruh přední+2xokruh zadní | | | | | | |
| přípravana čelní nakladač | ND5-060.1 | 1,00 | ks | 15 200,00 | 21 | 15 200,00 | 18 392,00 |
| pluh dvojradičkový hydraulický | PON2-250H | 1,00 | ks | 40 850,00 | 21 | 40 850,00 | 49 428,50 |
| radlice přední hydraulický otočná | ARS-188H | 1,00 | ks | 31 255,00 | 21 | 31 255,00 | 37 818,55 |

Sleva % 5,00

| | | Základ | Výše DPH | Včetně DPH |
|--------------------|-------|-------------------|-------------------|-------------------|
| Základní sazba DPH | 21,00 | 498 180,00 | 104 617,80 | 602 797,80 |
| Celkem | | 498 180,00 | 104 617,80 | 602 797,80 |

Cena celkem s DPH:

602 798,00 Kč

*Specifikace malotraktoru Cabrio 47P Comfort:

- motor Lombardini, čtyřválcový vodou chlazený, 47HP
- hydraulické řízení
- nezávislý vývodový hřídel/4x4/
- plně synchronizovaná převodovka 8rychlostí vpřed - 8rychlosti vzad
- zadní + přední uzávěrka diferenciálu
- zadní tříbodový závěs kategorie 1
- přední tříbodový závěs kategorie 1N/
- zadní vývodový hřídel 540/1000ot.min-1
- přední vývodový hřídel 1000ot.min-1
- pneu 7.50x16
- odpružené sedadlo řidiče
- zadní bezpečnostní rám
- 4páčkový rozvaděč+2xhydraulický okruh přední + 2x hydraulický okruh zadní
- výkon hydraulického čerpadla 30L.min-1/ tlak hydrauliky 12Mpa
- barva zelená
- schváleno pro provoz na pozemních komunikacích, EU homologace

- 1) Záruční doba na výše uvedené zboží je 24měsíců od převzetí zboží
- 2) Pozáruční servis poskytujeme min.10let od převzetí zboží(pro informaci uvádím, že servisujeme stroje Cena servisní hodiny pro rok 2019 =490,-Kč/h + 12,-Kč/km
- 3) Jsme držitelé certifikátu jakosti ISO:9001
- 4) Způsob pladby dle dohody:-hotově, převodním příkazem, Leasing
- 5) Doprava po celé ČR ZDARMA
- 6) Termín dodání:3týdny od podání objednávky

Další dotazy Vám rádi zodpovíme

S pozdravem

Registrace:

ŠÁLEK Cabrio 47HP, Cabrio 36HP a Cabrio 30HP – Comfort

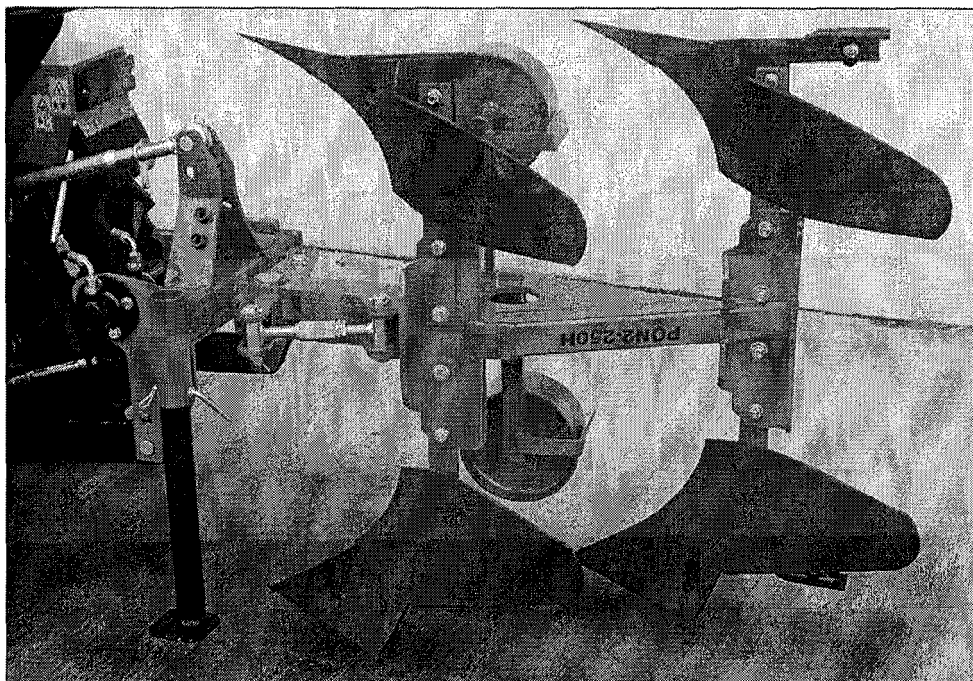
MALOTRAKTORY S PŘEDNÍM ŘÍZENÍM 4x4



| Varianita – Comfort | Cabrio 30HP | Cabrio 36HP | Cabrio 47HP |
|--------------------------------|---|-----------------|-----------------|
| Motor Lombardini Model: | 9LD626.2 | LDW1803CHDW | LDW2204CHDW |
| Výkon kW/HP | 19/25 | 26/35 | 36/47 |
| Otáčky motoru maximální ot/min | 2 600 | 2 800 | 2 800 |
| Objem válců cm ³ | 1 248 | 1 649 | 2 199 |
| Krouticí moment Nm@r.p.m. | 76 / 2 000 | 106,5 / 1 600 | 144 / 2 000 |
| Chlazení | vzduchem | vodou | vodou |
| Počet válců | 2 | 3 | 4 |
| Převodová skřín | mechanická plně synchronizovaná | | |
| Počet rychlostí | 8 vpřed / 8 vzad | | |
| Spojka | jednostupňová suchá (na přání dvoustupňová) | | |
| Rozsah rychlostí km/hod | 0,8 - 30 | | |
| Pneu přední – standard | 7,50 - 16 | | |
| Pneu zadní – standard | 7,50 - 16 | | |
| Třibodový závěs přední | ISO 730 / 1N* | | |
| Třibodový závěs zadní | ISO 730 / 1 | | |
| Ot. vývodového hřídele přední | 1 000 ot/min | | |
| Ot. vývodového hřídele zadní | 540 / 1 000 ot/min | | |
| Zvedací síla přední závěs | 5 100 N | | |
| Zvedací síla zadní závěs | 6 200 N | | |
| Brzdy mechanické | 4x kotoučové suché | | |
| Diferenciál přední | přední uzávěrka diferenciálu | | |
| Diferenciál zadní | zadní uzávěrka diferenciálu | | |
| Řízení | hydraulické | | |
| Výkon hydraulického čerpadla | 17 l/min | 35 l/min | 35 l/min |
| Provozní tlak hydrauliky | 16 Mpa | | |
| Rozvaděč | řísekcí, (čtyřsekcí*) nebo (joystickové ovládní*) | | |
| Vnější hydraulický okruh | 2 ks (1x vzadu, 1x vpředu), další okruhy na přání | | |
| Měrná spotřeba paliva | 235 g/kWh ± 10% | 275 g/kWh ± 10% | 265 g/kWh ± 10% |
| Objem palivové nádrže | 30 L | | |
| Poloměr otáčení | 3,0 m | | |
| Hmotnost | 900 kg | 920 kg | 956 kg |
| | *na přání | | |
| Doplňky | náslavce kol 50 mm, 70 mm, 100 mm a 150 mm; závaží do kol 50 kg; kryt motoru a podvozku; síťka laminátová ST-01 | | |

| Rozměry | | |
|-------------|---------------------|------------|
| 7,50x16 | 10x75x15,3 | 10x75x15,3 |
| | | |
| 31x15,50x15 | Závaží do kol 50 kg | |
| | | |
| | | |
| | | |

EC Certificate of Conformity

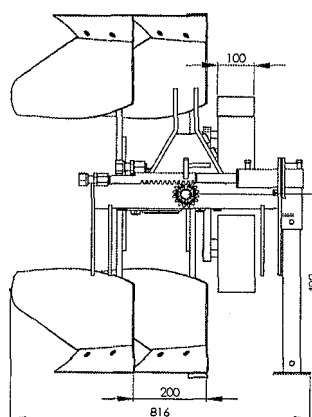
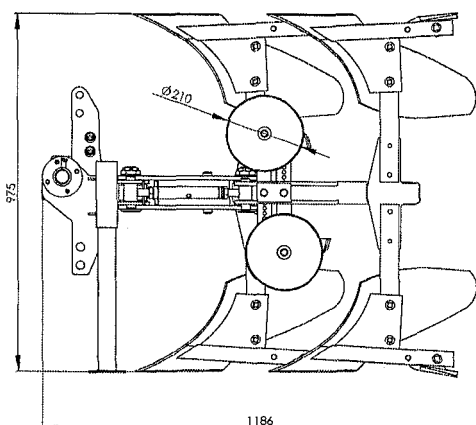


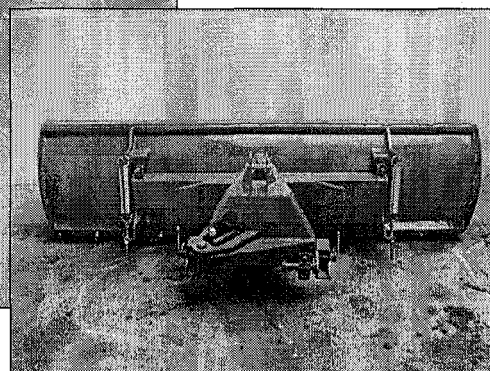
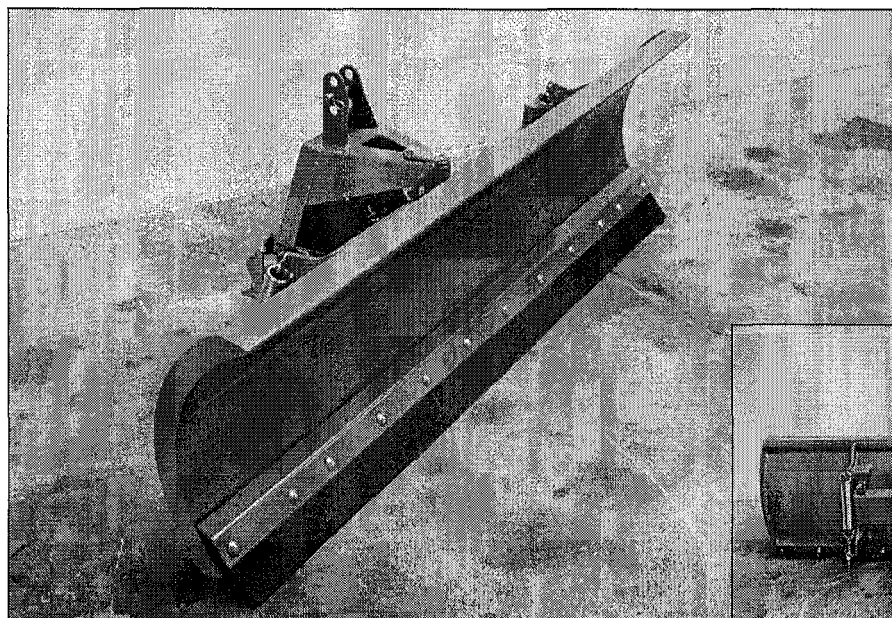
Dvojradičný hydraulicky obracecí nesený pluh PON2-250H

Dvojradičný hydraulicky obracecí nesený pluh je vhodný ke střední orbě max. 25 cm a podmítce na malých pozemcích, v zahradách, sklenících a sadech. Pluh je vybaven zařízením, které umožňuje přesnější seřízení pluhu (Podélné a příčné vyrovnání + podélné vyosení a nastavení záběru pluhu). K nastavení hloubky orby je pluh vybaven hloubkovým kolem, které zároveň slouží jako krojidlo. Radlice jsou zajištěny šrouby, které se při nárazu na překážku přetrhnou. Pluh je určen pro agregaci do zadního tříbodového závěsu traktoru kat. 1 a 1N a je vybaven jedním hydraulickým okruhem. Pluh je konstruován jako obracení a umožňuje orbu zemědělského pozemku do roviny. S pluhem je možné provádět rovněž orbu do rozoru nebo do skladu.

Technické údaje PON2-250H

| | |
|--------------------|--------|
| Pracovní záběr | 400 mm |
| Svahová dostupnost | 6° |
| Hmotnost | 115 kg |

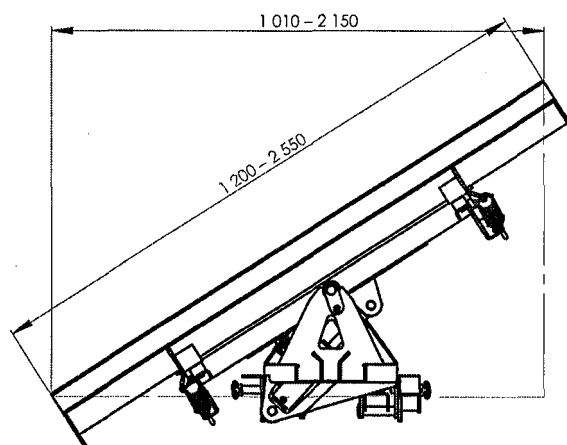




Přední shrnovací radlice hydraulická odpružená ARS-120H, ARS-140H, ARS-160H, ARS-188H, ARS-205H

Radlice je určena k odhrnování sypkých materiálů a sněhu z manipulačních prostor a komunikací. Radlice je hydraulicky naklápěná pomocí hydrauliky přímo z místa řidiče, čímž je usnadněná její manipulace. Radlice je také vybavena jištěním proti nárazu na pevnou překážku, v případě nárazu dojde ke sklopení radlice. Radlice se ihned vrátí do původního stavu a to pomocí tažných pružin. Radlice je vybavena gumovým břitem na sněh.

Na objednávku lze dodat shrnovací radlici v šířce po 10 mm od 1 200 do 2 500 mm.



Technické údaje

ARS

| TYP | ŠÍŘKA RADLICE | VÝŠKA RADLICE | ŠÍŘKA ZÁBĚRU | HMOTNOST | MAX. ÚHEL NATOČENÍ |
|----------|---------------|---------------|--------------|----------|--------------------|
| ARS-120H | 1 200 mm | 473 mm | 1 010 mm | 80 kg | 34° |
| ARS-140H | 1 400 mm | 473 mm | 1 180 mm | 85 kg | 34° |
| ARS-165H | 1 655 mm | 473 mm | 1 395 mm | 90 kg | 34° |
| ARS-188H | 1 880 mm | 473 mm | 1 730 mm | 102 kg | 34° |
| ARS-205H | 2 550 mm | 473 mm | 2 150 mm | 112 kg | 34° |

zimní a komunální údržba