

## CP201901183

**Zákazník: Základní škola Náchod-Plhov, Příkopy 1186**

**Jméno: Vladimír Honzů**

**Adresa: Příkopy 1186, Náchod, 547 01**

**Vypracoval: Adam Ryba**

**Datum: 20.4.2019**

**tel. číslo**

+420 731 621 250

+420 724 041 857

**e-mail**

[zsplhov@zsplhov.cz](mailto:zsplhov@zsplhov.cz)

[a.ryba@sino-zc.cz](mailto:a.ryba@sino-zc.cz)

Vážený pane Honzů,

dovoluje abychom Vám touto cestou nabídli inovativní a nákladově efektivní řešení v oblasti stolních počítačů založené na platformě SINO ZEROclient, které je přizpůsobené pro použití ve školách.

### Potvrzení objednávky - Vybavení počítačové učebny SINO ZEROclient

Platforma SINO ZEROclient umožňuje používat více žákům a učitelům současně stejný server a sdílet výkon a údaje na nezávislých virtuálních pracovních stanicích. Každá pracovní stanice je vybavená zařízením SINO ZEROclient, klávesnicí a myší a mění způsob používání klasických stolních počítačů anebo tenkých klientů, kde je pro každý jeden monitor potřebný samostatný počítač. Centrální server s dostatečným výpočetním výkonem, splňujícím požadavky dle počtu žáků, učitelů a typu aplikací, je vybavený výkonným softwarem, který přerozděluje výkon serveru mezi koncové uživatele. Každý ZEROclient je připojený na centrální server přes klasickou počítačovou síť LAN a přináší nový koncept digitálního připojení.

Platforma **SINO ZERO client** přináší školám:

- **Zvýšení kvality výuky**

Učitelé mají přístup ke všem studentům ve třídě, a ze svého místa s nimi mohou jednoduše komunikovat a řídit jejich práci. Pokud chtějí upřít pozornost studentů, mohou zablokovat všechny jejich aktivity a omezit přístup jen na konkrétní lekci, anebo jednoduše jedním kliknutím přenést svůj obsah na monitory všech studentů. Pro snadnější přístup k souborům při společné práci může celá třída sdílet soubory ve společné složce.

- **Snížení celkových provozních nákladů**

ZEROclient nemá žádný disk ani jiné mechanické části, které by se mohly pokazit. Při obměně hardwaru se mění jen server, což přináší další úspory. V budoucnosti možnost jednoduše rozšířit systém o další pracovní stanice a to bez narušení provozu. Životnost ZEROclienta až 10 let!

- **Jednoduchá údržba a provoz**

Konfigurace a instalace probíhá pouze na centrálním serveru SINO ZC = úspora času učitele informatiky. Při poruše zařízení se vymění ZEROclient kus za kus a není potřebná žádná nová konfigurace.

- **Zvýšená bezpečnost a lepší dohled nad studenty**

Údaje se nachází pouze na serveru, ZEROclient je sám o sebe nepoužitelný. Všichni studenti jsou neustále pod dohledem.

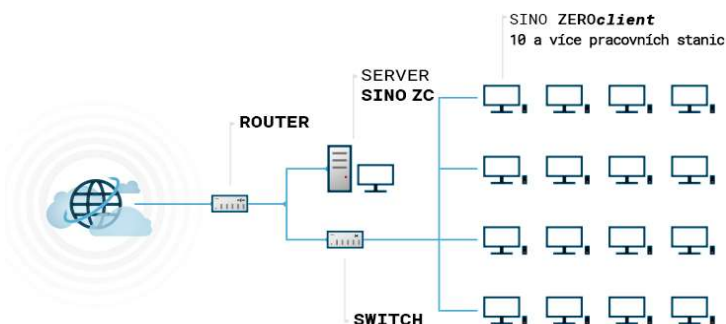
- **10 x nižší spotřeba elektrické energie, výrazné snížení emisí CO2 a elektronického odpadu**

Spotřeba elektrické energie jen 5W = úspora téměř 90% nákladů za elektřinu oproti klasickému počítači. Až 90% úspora emisí CO2 a elektronického odpadu.

- **Zdravější třídy informatiky**

Nulová hlučnost, žádné vyzařování tepla a žádné víření prachu eliminují negativní vliv na zdraví dětí. Malé kompaktní rozměry šetří místo na lavici.

- **On-line servis a helpdesk 24/7/365**



## Cenová kalkulačka:

Popis položky	Měrná jednotka	Množství	Celková cena
<b>SINO ZEROclient:</b>			
<b>ZEROclient</b>			
SINO ZEROclient V1:	ks	0	0.00 Kč
SINO ZEROclient S100:	ks	25	239,256.48 Kč
<b>Centrálny server:</b>			
Server SINO ZC10	ks	0	0.00 Kč
Server SINO ZC16	ks	0	0.00 Kč
Server SINO ZC20	ks	0	0.00 Kč
Server SINO ZC25	ks	1	143,423.50 Kč
Server SINO ZC30	ks	0	0.00 Kč
<b>Celková cena SINO ZC (bez DPH) :</b>			<b>382,679.98 Kč</b>
<b>Speciální sleva pro vybrané školy:</b>			<b>28%</b>
<b>Cena po slevě (bez DPH):</b>			<b>274,381.54 Kč</b>
<b>Cena po slevě (s DPH) :</b>			<b>329,257.85 Kč</b>

<b>Síťová infrastruktura:</b>			
Mikrotik router	ks	1	625.85 Kč
TP-LINK TL switch	ks	1	2,216.55 Kč
<b>Síťová infrastruktura (bez DPH):</b>			<b>2,842.39 Kč</b>
<b>Síťová infrastruktura (s DPH):</b>			<b>3,410.87 Kč</b>

<b>Software:</b>			
<b>Operační systém server:</b>			
Win Server Standard 2019	kpl	1	6,519.25 Kč
<b>Operační systém klient:</b>			
Windows Server CAL 2019 - OLP NL	ks	18	3,755.09 Kč
Windows Remote Desktop Services CAL 2019	ks	18	11,734.65 Kč
Office Standard 2016 OLP NL Academic	ks		0.00 Kč
<b>Celková cena software (bez DPH):</b>			<b>22,008.99 Kč</b>
<b>Celková cena software (s DPH):</b>			<b>26,410.79 Kč</b>

<b>Celková cena dohromady:</b>	
<b>Celková cena dohromady (bez DPH):</b>	<b>299,232.92 Kč</b>

**Celková cena dohromady (s DPH) :**

**359,079.51 Kč**

**Ostatní ustanovení:**

**Platební podmínky:**

- 50 % z ceny díla na základě zálohové faktury se splatností 7 dní ode dne doručení faktury
- 50 % z ceny díla na základě konečné faktury se splatností 14 dní ode dne odevzdání díla
- V případě schválení leasingové smlouvy možnost platby i na splátky

**Platnost nabídky:**

- 30 dní

**Záruční doba :**

- 24 měsíců, v případě podpisu servisní smlouvy možnost prodloužit záruku na 36 měsíců

S pozdravem

**Adam Ryba**

Obchodní zástupce



SINO s. r. o.

Email: [a.ryba@sino-zc.cz](mailto:a.ryba@sino-zc.cz)

Phone: [+420 724 041 857](tel:+420724041857)

Web: [www.sino-zc.cz](http://www.sino-zc.cz)