

# Smlouva o dílo č.20190212

mezi smluvními stranami, kterými jsou:

**Objednatel:** Střední škola elektrotechnická a energetická Sokolnice  
Příspěvková organizace  
IČ:00380407  
DIČ: CZ00380407  
Učiliště 496  
664 52 Sokolnice  
Telefon:602512161  
Místo montáže:

**Zhotovitel: ŠEVČÍK OKNA, s. r. o.,**  
IČ: 26297639  
DIČ:CZ26297639  
ČSOB a.s. – č.ú. [REDACTED]  
sídlem Hodonín, třída Bří Čapků 3088, PSČ 695 01  
jednatel Radkem Ševčíkem, jednatel  
zast.:Barbora Bužková  
**Pobočka:U Nemocnice 3373/6, 690 20 Břeclav**  
[REDACTED]  
**tel.:774951041**

Společnost je zapsána v obchodním rejstříku, vedeného Krajským soudem v Brně oddíl C, vložka 42264.

## I.

### Předmět smlouvy

1. Zhotovitel se zavazuje provést pro objednatele dílo - dodávku a montáž plastových prvků, a to podle technické specifikace uvedené v Cenové nabídce č. SR19/01752 ze dne 11.4.2019, která tvoří přílohu č. 1 a je nedílnou součástí této smlouvy.
2. Objednatel se zavazuje dílo převzít a zaplatit zhotoviteli cenu díla v souladu s čl. II této smlouvy.

## II.

### Cena díla

Cena díla byla stanovena takto :

Bez DPH: 80028 Kč  
DPH: v aktuální zákonné výši

**Objednatel je srozuměn s tím, že výše uvedená cena za dílo je sjednána bez DPH, jejíž výše bude stanovena ke dni uskutečnění zdanitelného plnění dle platných právních předpisů.**

## III.

### Doba plnění

Zhotovitel se zavazuje provést dílo v tomto termínu: do 4-7 týdnů od podpisu smlouvy o dílo a zaplacení zálohy.

## IV.

### Platební podmínky

1. Smluvní strany se dohodly na poskytnutí zálohy s tím, že objednatel zaplatí zhotoviteli na jeho účet uvedený v záhlaví této smlouvy nebo v provozovnách společnosti do tří (3) kalendářních dnů od uzavření této smlouvy zálohu ve výši 49000,- Kč.
2. Jestliže objednatel neuhradí zálohu na cenu díla zhotoviteli v dohodnutém termínu splatnosti, dohodly se smluvní strany výslovně na tom, že se o dobu prodlžení s platbou zálohy prodlužuje také termín zhotovení (dodání) díla specifikovaného v článku III této smlouvy.

3. Zbývající část ceny (doplatek) za dílo uhradí objednatel zhotoviteli po předání provedeného díla specifikovaného v čl. I této smlouvy, a to převodem na účet zhotovitele do 3 kalendářních dnů po obdržení faktury.
4. Na všechny platby prováděné podle této smlouvy zhotovitel vystaví a předá objednateli řádné doklady opatřené veškerými zákonem požadovanými náležitostmi, přičemž poskytnuté zálohové plnění bude zohledněno v konečném účetním dokladu, který zhotovitel doručí objednateli nejpozději do sedmi (7) dnů od dne dokončení díla v souladu s touto smlouvou.
5. Pokud objednatel požaduje po zhotoviteli přerušení realizace díla na dobu delší než čtrnáct (14) dnů, vzniká zhotoviteli okamžikem doručení této výzvy právo vystavit účetní doklad, ve kterém objednateli vyúčtuje odpovídající poměrnou část ceny díla z celkové ceny díla za již provedenou část díla. V případě přerušení montáže díla je objednatel povinen převzít již namontované prvky a tuto skutečnost potvrdit v dílčím protokolu montáže.
6. Smluvní strany se rovněž dohodly, že případné vady a nedodělky, které nebrání užívání díla, nemohou být důvodem pro odmítnutí převzetí díla, avšak objednatel je v tomto případě oprávněn uplatnit během tzv. zádržní doby zádržné ve výši 10% z ceny díla, avšak za předpokladu, že z jeho strany došlo k řádnému označení jednotlivých vad či nedodělků, s tím, že zádržní doba započne okamžikem reklamování vad či nedodělků a uplyne nejpozději následujícího dne po dni, kdy ze strany zhotovitele dojde k odstranění vytýkaných vad a nedodělků.

## V.

### Odpovědnost za vady

1. Zhotovitel poskytuje objednateli na sjednané výrobky a jejich montáž záruku za jakost po dobu:
  - 84 měsíců na stálobarevnost plastových profilů
  - 60 měsíců na dodávané plastové a hliníkové výrobky (okna, dveře)
  - 24 měsíců na montáž
  - 24 měsíců na zednické zapravení dle cenové nabídky
  - 24 měsíců na dodávané okenní doplňky (žaluzie, sítě, parapety, kliky)
  - 24 měsíců na dodávané dveřní kování a doplňky (samozavírače, stavěče, elektrické zámky atd.)
2. Záruční doba počíná běžet ode dne předání a převzetí díla, zboží. Odmítne-li objednatel dílo bezdůvodně převzít, záruční doba počíná běžet ode dne, kdy mu zhotovitel umožnil se zbožím, dílem volně nakládat.
3. Objednatel je povinen uplatnit práva z odpovědnosti za vady realizovaného díla zjištěné v záruční době písemně přímo u zhotovitele, který se zavazuje řádně nahlášené vady na svůj náklad odstranit ve lhůtě 30 dnů počítané ode dne uplatnění vady. Objednatel se v této souvislosti zavazuje poskytnout zhotoviteli součinnost nezbytnou k odstranění vad, jestliže ji neposkytne, zhotovitel nebude v prodlení s odstraněním vad.
4. Objednatel si je vědom, že při realizaci demontážních či montážních prací, i přes veškerou péči zhotovitele, může dojít k poškození omítky, zdiva, nátěru, malby, obkladů, či parapetu bezprostředně přilehlých ke stavebnímu otvoru.
5. Zhotovitel odpovídá v plném rozsahu za vady díla zjištěné při předání díla, po předání díla v rámci poskytované záruky za jakost a funkčnost díla.
6. Zhotovitel neodpovídá za vady díla zjištěné po předání díla, pokud tyto byly způsobeny porušením povinností objednatele, zvláště při:
  - nevhodném užívání nebo manipulaci, nedodržení návodu na použití a údržbu, zanedbání pravidelné péče
  - poškození díla třetí osobou (např. při zednických pracích)
  - poškození díla vlivem vad stavební konstrukce (nestabilita, sedání, statické zatěžování rámu a křidel apd.)
  - vady způsobené odstraněním podložek a vyrovnávacích klínek
7. Objednatel nebo jeho zástupce při předání je povinen si zboží prohlédnout, zkontrolovat jeho množství, jakost a ihned oznámit dodavateli zjevné vady. Dodavatel neodpovídá za vady zboží (díla), které mohly být zjištěny odběratelem již při jeho převzetí.
8. Záruka se nevztahuje :
  - na poškození povrchových ploch způsobené nesprávným čištěním, znečištění způsobená nadměrným působením prostředí, ve kterém se stavba nachází ( zvýšená vlhkost, prašnost, emise apd.)
  - změny profilů způsobené objednatelem z důvodu nedodržení pokynů dodavatele na odstranění ochranné krycí fólie nejpozději do 14 dnů od data předání a převzetí díla
  - přirozené opotřebení povrchů
  - vady způsobené mechanickým poškozením ze strany uživatele.
9. Seřízení výrobků do 6 měsíců od montáže provádíme v případě potřeby na vyžádání zdarma. To platí pouze pro výrobky, které mají omezenou funkčnost. Při neoprávněném vyžádání seřízení, uhradí objednatel seřízení dle ceníku placeného servisu zhotovitele. Seřízení po uplynutí 6 měsíců od montáže lze objednat u zhotovitele v rámci placeného servisu. Nutnost seřízení nebo nastavení výrobku se nepovažuje za reklamaci.

10. V zájmu maximální životnosti a funkčnosti plastových oken a dveří doporučujeme provést 1x ročně kontrolu a seřízení, které provedou naši technici formou placené servisní prohlídky. Objednávku placené servisní prohlídky lze provést písemně na e-mailové adrese [redacted] nebo telefonicky na tel. č. 774 176 376.

## **VI.**

### **Závazky objednatele a zhotovitele**

1. Objednatel se zavazuje poskytnout zhotoviteli veškerou součinnost nezbytnou k provedení díla (umožnění přístupu na stavbu, do bytu, zpřístupnit cestu, parkování montážních vozů zhotovitele atd.)
2. Objednatel se zavazuje řádně zabezpečit prostory stavby proti poškození tzn.:
  - zakrýt podlahy kartony, starým kobercem, pevnou folií apod. (nikoli noviny, či igelit atd.), a to v rozsahu potřebném pro realizaci montáže.
  - zakrýt nábytek vhodným způsobem, případně odsunout nábytek z prostoru 1 m kolem oken nebo dveří
3. Objednatel je povinen zajistit zhotoviteli připojení ke zdroji elektrické energie 220 V. V případě nefunkčnosti zdroje, je objednatel povinen učinit vše pro zajištění náhradního zdroje.
4. Objednatel je povinen převzít dílo a zaplatit za něj cenu v souladu s touto smlouvou.
5. Zhotovitel se zavazuje dodat a namontovat plastové prvky ve sjednaném termínu, a to v kvalitě, která odpovídá dané technologii zpracování, použitým materiálům.
6. Zhotovitel nebude v prodlení s montáží díla v době, kdy vlivem povětrnostních podmínek klesne teplota vzduchu pod - 10 stupňů Celsia. O délku této doby se prodlužuje lhůta k provedení díla uvedená v čl. III této smlouvy.
7. Zhotovitel nebude rovněž v prodlení s provedením díla z důvodů přijetí písemných dodatků této smlouvy, ve kterých objednatel bude navrhopvat, resp. požadovat novou specifikaci díla, a to technického nebo projekčního charakteru.

## **VII.**

### **Splnění závazku zhotovitele**

1. Dílo se považuje za dokončené dnem protokolárního předání a převzetí díla, tj. podpisem předávacího protokolu spolu s předáním návodu k obsluze plastových prvků včetně záručního listu.
2. O předání díla bude mezi smluvními stranami vyhotoven písemný zápis (předávací protokol), který podepíší oprávnění zástupci smluvních stran. Bude-li dílo podle posouzení objednatele vykazovat vady, je objednatel povinen v písemném zápisu tyto vady specifikovat a zhotovitel tyto vady odstranit do 30 dnů ode dne vyhotovení zápisu.
3. Jestliže však objednatel odmítne bezdůvodně dílo převzít nebo se k převzetí díla nedostaví, považuje se dílo za převzaté doručení zhotovitelem podepsaného předávacího protokolu zasláného na adresu objednatele uvedenou v záhlaví této smlouvy, čímž také dochází k přechodu nebezpečí škody na díle na objednatele.

## **VIII.**

### **Vznik vlastnického práva a přechod nebezpečí škody na předmětu díla**

1. Vlastnické právo k předmětu díla či k jeho jednotlivým částem, až do úplného splnění platebního závazku objednatele, tj. zaplacení celkové ceny za dílo stále svědčí zhotoviteli.
2. Smluvní strany se dohodly, že pokud zhotovitel uplatní výhradu svého vlastnictví, tak se objednatel zavazuje neprodleně k výzvě zhotovitele tomuto poskytnout nezbytnou součinnost a umožnit mu vstup do místa plnění, a to za účelem vydání věci ve vlastnictví zhotovitele.
3. Započítáním realizace předmětu díla v místě plnění určeném objednatelem na tohoto tímto okamžikem přechází nebezpečí vzniku škody na díle.
4. Stejně tak odmítne-li objednatel (nebo jím určená osoba) dílo v rozporu se smlouvou převzít, přechází na něho nebezpečí vzniku škody na díle okamžikem odmítnutí převzetí díla, o čemž bude proveden písemným záznam v předávacím protokolu.

## **IX.**

### **Smluvní pokuty**

1. V případě prodlení objednatele s uhrazením zálohy nebo doplatku dle čl. IV této smlouvy delším než 5 dnů, zavazuje se objednatel uhradit zhotoviteli smluvní pokutu ve výši 0,05% z ceny díla za každý den prodlení.
2. V případě prodlení zhotovitele se započítím díla delším než 5 dnů, se zavazuje zhotovitel uhradit objednateli smluvní pokutu ve výši 0,05% z ceny díla za každý den prodlení.
3. Po dobu, kdy jedna nebo druhá strana neplní své závazky z této smlouvy vyplývající, není druhá strana v prodlení s plněním závazků.

## X.

### Závěrečná ustanovení a zvláštní ujednání.

1. Vztahy mezi smluvními stranami touto smlouvou výslovně neupravené se řídí ustanoveními zákona č. 89/2012 sb.
2. Cena díla je smluvními stranami určena dle rozpočtu zpracovaného zhotovitelem, jak vyplývá z přílohy č. 1 této smlouvy, přičemž tento rozpočet se považuje za podklad pro určení ceny.
3. Zhotoviteli vzniká právo na náhradu účelně vynaložených nákladů pro případ, nebude-li zhotovitelem možno provést realizaci díla v souladu s touto smlouvou, a to z jakéhokoliv důvodu vzniklého na straně objednatele.
4. Zhotovitel nebude v prodlení s dodávkou díla, jestliže se výroba a montáž posune z důvodu případné změny této smlouvy (technické, projekční a jiné relevantní důvody), požadované objednatelem, přičemž případnou změnu je třeba učinit ještě před zadáním do výroby, a to výhradně písemnou formou.
5. Nebude-li zhotovitel veškeré faktury a jiné písemnosti předávat přímo objednateli, je oprávněn zaslat je doporučeně, popř. s doručenkou na adresu jeho sídla uvedenou v záhlaví této smlouvy. Pro případ nepřevzetí faktur se smluvní strany dohodly, že jejich splatnost počíná pátým (5.) dnem od okamžiku účinnosti náhradního doručení.
6. Požaduje-li objednatel celkovou kompletaci plastových výrobků (zejména osazení okenních a dveřních klik, krytek kování, vložek zámků dveří) po termínu realizace díla a jeho předání, vzniká tak zhotoviteli právo na doplacení ceny za tyto dodatečně provedené úpravy díla.
7. Vyskytnou-li se události, které jedné nebo druhé smluvní straně nebo oběma současně částečně nebo úplně znemožní plnění jejich povinností podle této smlouvy, jsou povinni se o tom bez zbytečného prodlení informovat a společně podniknout kroky k jejich překonání. Nesplnění této povinnosti zakládá nárok na náhradu škody pro stranu, která se porušení smlouvy v tomto bodě nedopustila.
8. Nedílnou součástí této smlouvy jsou následující přílohy:
  - č.1 - Cenová nabídka výše uvedená
9. Veškeré změny, doplňky této Smlouvy o dílo vyžadují písemnou formu a musejí být odsouhlaseny oběma smluvními stranami.
10. Veškeré spory vznikající z této smlouvy, jakož i spory týkající se její platnosti či následků neplatnosti, včetně sporů vznikajících v souvislosti se smlouvou, budou rozhodovány u soudu v místě sídla zhotovitele.
11. Tato smlouva se vyhotovuje ve dvou originálních stejnopisech o 4 stranách textu a nabývá platnosti a účinnosti dnem jejího podpisu oprávněnými zástupci zhotovitele a objednatele, přičemž jeden stejnopis obdrží zhotovitel a jeden stejnopis obdrží objednatel.
12. Zhotovitel i objednatel prostřednictvím svých oprávněných zástupců prohlašují, že si tuto smlouvu přečetli, že ji uzavřeli svobodně a vážně, určitě a srozumitelně, což stvrzují podpisy.

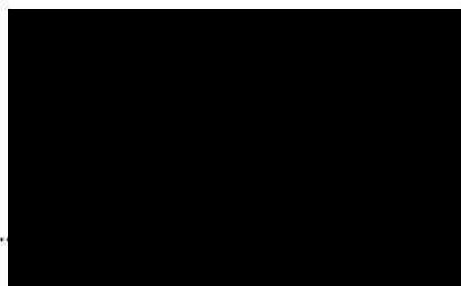
V Hodoníně

Dne: 17.4.2019



Za zhotovitele

Za objednatele



Nabídka č.: SR19/01752-  
Zpracoval: Barbora Bužková  
tel.: 774951041

ze dne: 11. 4. 2019

**Objednatel:**

SŠEE Sokolnice  
Učiliště 496  
664 52 Sokolnice  
tel.: 602512161  
e-mail: [REDACTED]  
akce:

**Zhotovitel:**

ŠEVČÍK OKNA, s.r.o.  
U Nemocnice 3373/6, 690 20 Břeclav  
IČO: 26297639, DIČ: CZ26297639  
tel.: 774951041  
e-mail: [REDACTED]

, slíbili jsme Vám kalkulaci - a tady je

**Co vše od nás máte ZDARMA?**

- cenovou nabídku i další konzultace - ptejte se kdykoli!
- zaměření všech výrobků na stavbě
- dopravu až k Vám

**Rádi vám POMŮŽEME i s tím ostatním:**

- vybourání starých oken
- montáž výrobků
- kompletní dodávka - je přímo od naší firmy
- zednické zapravení (našimi pracovníky)
- drobné bourací a stavební práce

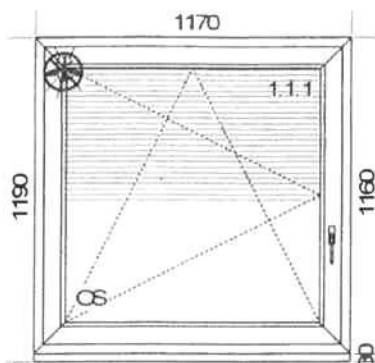
**PROČ chtít okna od Ševčíků?**

- Již více než 15 let tvrdě pracuje na tom, abychom splnili Vaše očekávání!
- proto nás mnoho našich zákazníků doporučuje dále svým známým a rodině!
- Naše výrobky jsou z těch nejlepších materiálů na trhu, jak z hlediska úspory energie, tak i technickými parametry a zvolenými materiály!
- Kompletní dodávka je přímo od NÁS!

Přesnou technickou specifikaci najdete na dalších stranách této nabídky.



Poz.	Název	Počet	šířka	výška délka	Cena za ks	Cena za ks po slevě	Cena po slevě
1	Pravá chata, levá chata (obě chaty)	2			5 086 Kč	3 561 Kč	7 121 Kč



**Popis pozice:** Profil: **5k ARCADE**

Šířka x Výška [mm]: 1170 x 1190

Typ1: a Okno 5k 79mm

Barva rám: Nussbaum/Bílá křídlo: Nussbaum/Bílá

Výplň:

1 x Float 4mm-16-Planibel Top N+ 4mm U=1.1

Kování:

1 x OS MIKRO + DFE

1 x Podkladový profil Zendow

**šroub.**

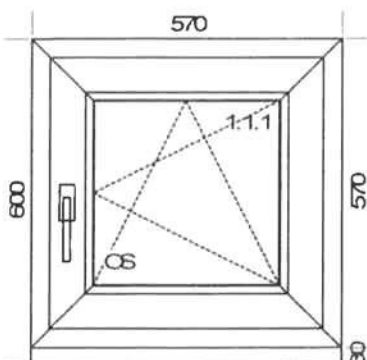
**Montáž bez podkladního profilu**

**Zákazník připraví stavební otvor š.1190mm na v.1180mm.**

**Doplňky k pozici:**

Kód	Název	Počet	šířka	výška délka
SIT-BF25.orech_lak	sítka licující ořech lak	2,00 ks	1050	1040
ZAL-L-Prof.B.DOM.711	Žaluzie L Prof.bílý celost. 711	2,00 ks	946	941

2	Pravá chata	1			3 313 Kč	2 319 Kč	2 319 Kč
---	-------------	---	--	--	----------	----------	----------



**Popis pozice:** Profil: **5k ARCADE**

Šířka x Výška [mm]: 570 x 600

Typ1: a Okno 5k 79mm

Barva rám: Nussbaum/Bílá křídlo: Nussbaum/Bílá

Výplň:

1 x Chinchilla clear 4mm-16-Planibel Top N+ 4mm U=1.1

Kování:

1 x OS MIKRO + DFE

1 x Podkladový profil Zendow

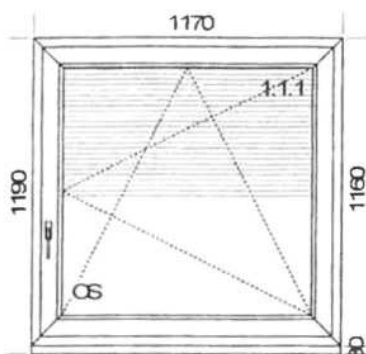
**šroub.**

**Montáž bez podkladního profilu**

**zasklení 2-sklo činčila**

**Zákazník připraví stavební otvor š.590mm na v.590mm.**

Poz.	Název	Počet	šířka	výška délka	Cena za ks	Cena za ks po slevě	Cena po slevě
3	Pravá a levá chata (obě chaty)	2			5 086 Kč	3 561 Kč	7 121 Kč



**Popis pozice:** Profil: **5k ARCADE**

Šířka x Výška [mm]: 1170 x 1190

Typ1: a Okno 5k 79mm

Barva rám: Nussbaum/Bílá křídlo: Nussbaum/Bílá

Výplň:

1 x Float 4mm-16-Planibel Top N+ 4mm U=1.1

Kování:

1 x OS MIKRO + DFE

1 x Podkladový profil Zendow

šroub.

Montáž bez podkladního profilu

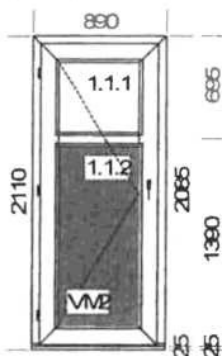
Zákazník připraví stavební otvor š.1190mm na v.1180mm.

Zákazník odstraní středovou příčku!

**Doplňky k pozici:**

Kód	Název	Počet	šířka	výška délka
ZAL-P-Prof.B.DOM.711	Žaluzie P Prof.bílý celost. 711	2,00 ks	946	941

4	Chata pravá	1			27 516 Kč	19 261 Kč	19 261 Kč
---	-------------	---	--	--	-----------	-----------	-----------



**Popis pozice:** Profil: **6k PRESTIGE**

Šířka x Výška [mm]: 890 x 2110

Typ1: Vchod.dveře DOVNITŘ práh

Barva rám: Nussbaum/Bílá křídlo: Nussbaum/Bílá

Výplň:

1 x Chinchilla clear 4mm-16-Planibel Top N+ 4mm U=1.1

1 x Dveřní výplň hladká 24mm Nussbaum/Bílá

Sloupky: 1 x T276/D Sloupek 95 mm Ofech/Bílá

Kování:

1 x M2-2 KLÍNY, standard

1 x KP12 rozšíření 25mm/60 Nussbaum/Bílá

AL Práh HB276

Vchodové dveře otevíravé dovnitř levé, pohled zevnitř

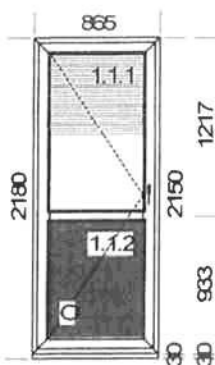
Klika/klika bez překrytí FAB bronz, AL práh, 3xVD pant

Zasklení 2-sklo činčila čirá/ hladká výplň 24mm

Průchod: 720/2000mm od +/- 0,00mm od podlahy.

Zákazník připraví stavební otvor na š.910mm a v. 2100mm od +/- 0.00mm podlahy.

Poz.	Název	Počet	šířka	výška délka	Cena za ks	Cena za ks po slevě	Cena po slevě
5	Pravá chata	1			7 394 Kč	5 176 Kč	5 176 Kč



**Popis pozice:** Profil: **5k ARCADE**

Šířka x Výška [mm]: 865 x 2180

Typ1: a Okno 5k 79mm

Barva rám: Nussbaum/Bílá křídlo: Nussbaum/Bílá

Výplň:

1 x Float 4mm-16-Planibel Top N+ 4mm U=1.1

1 x Dveřní výplň hladká 24mm Nussbaum/Bílá

Sloupky: 1 x Sloupek Arcade 82mm A Nussbaum/Bílá

Kování:

1 x OTEVÍRAVÉ BD GAK ZV BK

1 x Podkladový profil Zendow

**Montáž bez podkladního profilu**

**klika/madýlko**

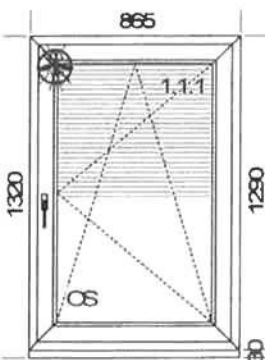
**Výška příčky sjednocena s pozicí č. 6 od vrchu.**

**Zákazník připraví stavební otvor na š. 885 na v. 2160mm od +/-0,00.**

**Doplňky k pozici:**

Kód	Název	Počet	šířka	výška délka
ZAL-L-Prof.B.DOM.711	Žaluzie L Prof.bílý celost. 711	1,00 ks	641	1071

6	Pravá chata	1			4 726 Kč	3 308 Kč	3 308 Kč
---	-------------	---	--	--	----------	----------	----------



**Popis pozice:** Profil: **5k ARCADE**

Šířka x Výška [mm]: 865 x 1320

Typ1: a Okno 5k 79mm

Barva rám: Nussbaum/Bílá křídlo: Nussbaum/Bílá

Výplň:

1 x Float 4mm-16-Planibel Top N+ 4mm U=1.1

Kování:

1 x OS MIKRO + DFE

1 x Podkladový profil Zendow

**šroub.**

**Montáž bez podkladního profilu**

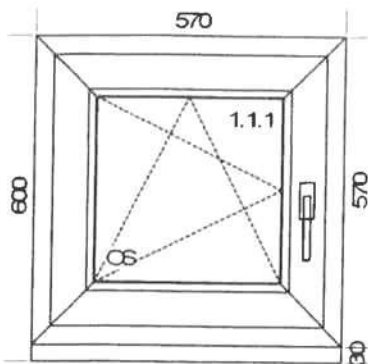
**Zákazník připraví stavební otvor š.885mm na v.1310mm.**

**Doplňky k pozici:**

Kód	Název	Počet	šířka	výška délka
SIT-BF25.orech_lak	sítka líčující ořech lak	1,00 ks	745	1170
ZAL-P-Prof.B.DOM.711	Žaluzie P Prof.bílý celost. 711	1,00 ks	641	1071



Poz.	Název	Počet	šířka	výška délka	Cena za ks	Cena za ks po slevě	Cena po slevě
7	Levá chata	1			3 313 Kč	2 319 Kč	2 319 Kč



**Popis pozice:** Profil: **5k ARCADE**

Šířka x Výška [mm]: 570 x 600

Typ1: a Okno 5k 79mm

Barva rám: Nussbaum/Bílá křídlo: Nussbaum/Bílá

Výplň:

1 x Chinchilla clear 4mm-16-Planibel Top N+ 4mm U=1.1

Kování:

1 x OS MIKRO + DFE

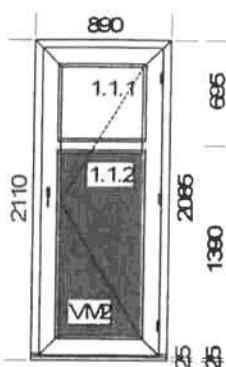
1 x Podkladový profil Zendow

**šroub.**

**Montáž bez podkladního profilu  
zasklení 2-sklo činčila**

**Zákazník připraví stavební otvor š.590mm na v.590mm.**

8	Levá chata	1			27 516 Kč	19 261 Kč	19 261 Kč
---	------------	---	--	--	-----------	-----------	-----------



**Popis pozice:** Profil: **6k PRESTIGE**

Šířka x Výška [mm]: 890 x 2110

Typ1: Vchod.dveře DOVNITŘ práh

Barva rám: Nussbaum/Bílá křídlo: Nussbaum/Bílá

Výplň:

1 x Chinchilla clear 4mm-16-Planibel Top N+ 4mm U=1.1

1 x Dveřní výplň hladká 24mm Nussbaum/Bílá

Sloupky: 1 x T276/D Sloupek 95 mm Ořech/Bílá

Kování:

1 x M2-2 KLÍNY, standard

1 x KP12 rozšíření 25mm/60 Nussbaum/Bílá

AL Práh HB276

**Vchodové dveře otevíravé dovnitř pravé, pohled zevnitř**

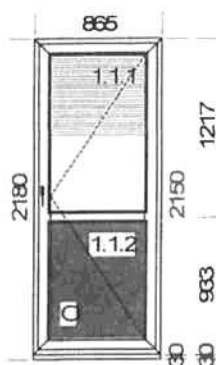
**Klika/klika bez překrytí FAB bronz, AL práh, 3xVD pant**

**Zasklení 2-sklo činčila čirá/ hladká výplň 24mm**

**Průchod: 720/2000mm od +/- 0,00mm od podlahy.**

**Zákazník připraví stavební otvor na š.910mm a v. 2100mm od +/- 0.00mm podlahy.**

Poz.	Název	Počet	šířka	výška délka	Cena za ks	Cena za ks po slevě	Cena po slevě
9	Levá chata	1			7 394 Kč	5 176 Kč	5 176 Kč



**Popis pozice:** Profil: **5k ARCADE**

Šířka x Výška [mm]: 865 x 2180

Typ1: a Okno 5k 79mm

Barva rám: Nussbaum/Bílá křídlo: Nussbaum/Bílá

Výplň:

1 x Float 4mm-16-Planibel Top N+ 4mm U=1.1

1 x Dveřní výplň hladká 24mm Nussbaum/Bílá

Sloupky: 1 x Sloupek Arcade 82mm A Nussbaum/Bílá

Kování:

1 x OTEVÍRAVÉ BD GAK ZV BK

1 x Podkladový profil Zendow

### Montáž bez podkladního profilu

klika/madýlko

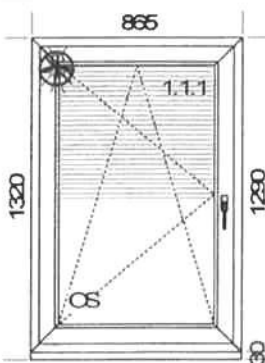
Výška příčky sjednocena s pozicí č. 10 od vrchu.

Zákazník připraví stavební otvor na š. 885 na v. 2160mm od +/-0.00.

### Doplňky k pozici:

Kód	Název	Počet	šířka	výška délka
ZAL-P-Prof.B.DOM.711	Žaluzie P Prof.bílý celost. 711	1,00 ks	641	1071

10	Levá chata	1			4 726 Kč	3 308 Kč	3 308 Kč
----	------------	---	--	--	----------	----------	----------



**Popis pozice:** Profil: **5k ARCADE**

Šířka x Výška [mm]: 865 x 1320

Typ1: a Okno 5k 79mm

Barva rám: Nussbaum/Bílá křídlo: Nussbaum/Bílá

Výplň:

1 x Float 4mm-16-Planibel Top N+ 4mm U=1.1

Kování:

1 x OS MIKRO + DFE

1 x Podkladový profil Zendow

šroub.

Montáž bez podkladního profilu

Zákazník připraví stavební otvor š.885mm na v.1310mm.

### Doplňky k pozici:

Kód	Název	Počet	šířka	výška délka
SIT-BF25.orech_lak	sítka lícující ořech lak	1,00 ks	745	1170
ZAL-L-Prof.B.DOM.711	Žaluzie L Prof.bílý celost. 711	1,00 ks	641	1071

11	POZNÁMKA	1,0 ks			0 Kč	0 Kč
----	----------	--------	--	--	------	------

**U VŠECH POZIC ZÁKAZNÍK PŘIPRAVÍ STAVEBNÍ OTVORY - VÝROBEK + 20MM NA ZAPĚNĚNÍ.**

12	JARNÍ AKCE	1,0 ks			-8 800 Kč	-8 800 Kč
----	------------	--------	--	--	-----------	-----------

# CENOVÝ SOUHRN

VÝROBKY:		106 243 Kč
SLEVA	30,0%	31 873 Kč
<b>PO SLEVĚ</b>		<b>74 370 Kč</b>
parapet venkovní		0 Kč
parapet vnitřní		0 Kč
žaluzie		3 604 Kč
sítě		2 096 Kč
ostatní		0 Kč
<b>DOPLŇKY:</b>		<b>5 700 Kč</b>
montáž		8 758 Kč
<b>PRÁCE:</b>		<b>8 758 Kč</b>
<b>JARNÍ AKCE:</b>		<b>-8 800 Kč</b>
<b>SOUČET</b>		<b>80 028 Kč</b>
DPH:	21%	16 806 Kč
<b>CELKEM</b>		<b>96 834 Kč</b>

Režim DPH se řídí zákonem 235/2004  
Sb. o DPH. Snižovaná sazba DPH bude  
uplatněna jen při plnění podmínky § 48  
zák. o DPH (stavba určena pro bydlení).

## Jaké výrobky Vám NABÍZÍME?

- plastová okna a dveře z nejmodernějších profilových systémů německé značky INOUTIC, vybavená německým kováním značek SIEGENIA AUBI, MACO, WINKHAUS, GU a HOPPE (detailní specifikaci najdete přímo u vyobrazení výrobků výše).
- podle přání zákazníka zasklíváme izolační 2-skla, 3-skla, bezpečnostní skla, protihluková skla, ornamentní skla, kalená skla atd., vše pouze v provedení s „teplým rámečkem“
- okna jsou standardně vybavená mikroventilací, pojistkou proti chybné manipulaci, pojistkou proti svěšení křídla, bezpečnostní klikou atd.
- vchodové dveře „poskládaná na míru“, nebo s okrasnou výplní od českých výrobců PERITO, VP TREND, PICASSO STYL atd.
- venkovní a vnitřní parapety, žaluzie, sítě proti hmyzu, rolety a ostatní doplňky od kvalitních výrobců

## Dáváme Vám až 7 LET ZÁRUKY!

- 7 let na stálobarevnost plastových profilů
- 5 let na okna a dveře
- 2 roky na montáž a zednické zapravení
- 2 roky okenní doplňky (žaluzie, sítě, parapety, kliky)
- 2 roky na dveřní kování a doplňky (samozavírače, stavěče, pákové ovladače, elektrické zámky apod.)

## Nabízíme Vám OSOBNÍ PŘÍSTUP,

- V případě jakýchkoli technických a doplňujících dotazů mě neváhejte kdykoliv kontaktovat. Kontakt najdete na první stránce cenové nabídky.
- V případě zájmu o naši nabídku se na mě obraťte. Poté se dohodneme na přesném zaměření a případném podpisu smlouvy.
- Smlouvu projdeme spolu přímo na naší pobočce a po pečlivé kontrole může dojít k podpisu.
- Jakýkoli dotaz o průběhu výroby nebo termínech Vám ráda zodpovím.
- Jakékoli připomínky k průběhu montáže směřujte na mě.
- Pokud budete chtít výrobky seřídít nebo reklamovat, učiňte tak, prosím, mým prostřednictvím.

## DŮLEŽITÉ INFORMACE

- Pohled na okna a dveře v nákresu CN je směrem zevnitř, pokud není uvedeno jinak.
  - Montáž vnitřních parapetů provádíme pouze při dodávce zednického zapravení.
  - Pokud se projeví po montáži i potřeba zednického zapravení venkovního ostění, provede zhotovitel ocenění a po dodatečné objednávce objednavatelem, zhotovitel práce provede. Úhrada těchto prací se provede v hotovosti do rukou pracovníka zhotovitele po dokončení prací.
  - Dodávka a montáž doplňků se provádí v den montáže plastových prvků.
  - Jakékoli připomínky k průběhu montáže směřujte na mě.
  - Pokud budete chtít výrobky seřídít nebo reklamovat, učiňte tak, prosím, mým prostřednictvím.
- MONTÁŽ:**
- Standard - zamontování výrobků do připravených otvorů, tj. zakotvení do ostění a zapění spáry PUR pěnou, seřízení výrobků k jejich plné funkčnosti, kotevní materiál a PUR pěna jsou obsažené v ceně
  - Za příplatek - dle ČSN74 6077 včetně ošetření připojovací spáry parotěsným a paropropustným uzávěrem (fólie apod.)
- Pokud zednické zapravení provádí objednavatel, musí po jejich ukončení zabezpečit čistotu kování a ~~celou~~ vnitřní části rámu.
  - Tato nabídka je zpracována na základě Vámi dodaných rozměrů a požadavků. Konečná cena zakázky se může lišit podle skutečně naměřených otvorů nebo jiného technického řešení.
  - V případě, že je tato nabídka zpracována na základě našeho zaměření, tak je cena konečná.

V Břeclavi 11. 4. 2019

Barbora Bužková  
tel.: 774951041