



ustikd19j000bn

Č.j.: MUUO/13347/2019/ORM/Novac  
Č. spíšu: 418/2019  
Poč. listů: 1 / Poč. příloh: 1 / Poč. lis. př.: 2

## OBJEDNÁVKA č.: 47/2019-ORM/Novac

<b>DODAVATEL</b>	
<b>FLORA SERVIS s.r.o.</b>	
Faměrovo náměstí 31 / 29 61800 Brno	
IČ:	28341627
DIČ:	CZ28341627
Bank. spojení:	

<b>OBJEDNATEL</b>	
<b>Město Ústí nad Orlicí</b>	
odbor rozvoje města Sychrova 16 562 24 ÚSTÍ NAD ORLICÍ	
IČ:	00279676
DIČ:	CZ00279676
Bank. spojení:	
Vyřizuje:	

### PŘEDMĚT OBJEDNÁVKY

Objednáváme u Vás pro Město Ústí nad Orlicí, odbor rozvoje města:  
výrobu, dodávku a instalaci prvku dětského hřiště Kociánka dle Vaší cenové nabídky, která je součástí této objednávky.

Předpokládaná cena: 84 241,00 Kč včetně DPH      69 621,00 Kč bez DPH  
Lhůta plnění: 02.05.2019 - 28.06.2019 *1 dle dohody termín do 31.7.2019*  
Místo dodání: Ústí nad Orlicí, Kociánka

### Poznámka:

Objednatel prohlašuje, že výše uvedený předmět plnění:

- Na tuto objednávku se vztahuje povinnost uveřejnění prostřednictvím registru smluv a nabývá účinnosti dnem uveřejnění.
- Na fakturu uveďte číslo této objednávky. Fakturu lze zaslat na e-mail: [faktury@muuo.cz](mailto:faktury@muuo.cz)

Dne: 29.04.2019

Ing. arch. Eva Holásková  
vedoucí odboru

*V Brně dne 25. 2019*

adresa: Sychrova 16, 562 24 Ústí nad Orlicí  
tel.: +420 465 514 111  
fax: +420 465 525 563

IČ: 00279676 DIČ: CZ00279676  
email: [podatelna@muuo.cz](mailto:podatelna@muuo.cz)  
web: <http://www.ustinadorlici.cz>

bankovní spojení:

ID datové schránky: bxcbwmg



**FLORA SERVIS** s.r.o.

Faměrovo náměstí 29, 618 00 Brno

držitel certifikátu jakosti ČSN EN ISO 9001:2016

číslo nabídky: 158/M/2019

dne: 03.04.2019 m

vypracovala: [redacted]

**NABÍDKOVÝ ROZPOČET na akci:**

**Výroba, dodávka a instalace prvků dětského hřiště - Město Ústí nad Orlicí**

kód	název		množství	m.j.	jed.cena	celkem bez DPH	DPH 21%	celkem vč. DPH
S04	šplhací sestava 04	dodávka	1	ks				
	montáž vč. dopravy		1	kpl				
<b>OPRAVA DOPADOVÉ PLOCHY prům. 5,4m</b>								
	demontáž stávajících pryžových čtverců vč. odvozu		1	kpl				
	oprava podloží vč. dosypu		1	kpl				
	pokládka pryžových čtverců 50x50x4,5cm vč. profez		1	kpl				
<b>CELKOVÁ CENA</b>						69 621,00	14 620,41	84 241 Kč

Nabídková cena obsahuje dodávku prvků, dopravu, montáž a instalaci vč. ukotvení prvků do betonu, zhotovení dopadové plochy z pryžových čtverců.

Úprava povrchu obsahuje: odstranění stávajícího povrchu v uvedených rozměrech, příprava podloží vč. dodání prosívky, pokládka pryžových čtverců spojených kolíky.

tel. + fax: 548 211 706  
tel.: 548 226 086

e-mail: info@floraservis.cz  
www.floraservis.cz

IČ: 28341627  
DIČ: CZ28341627



**FLORA SERVIS** s.r.o., Faměrovo náměstí 29, 618 00 Brno  
držitel certifikátu jakosti ČSN EN ISO 9001:2016

## Šplhací sestava 04

Kód výrobku: S04

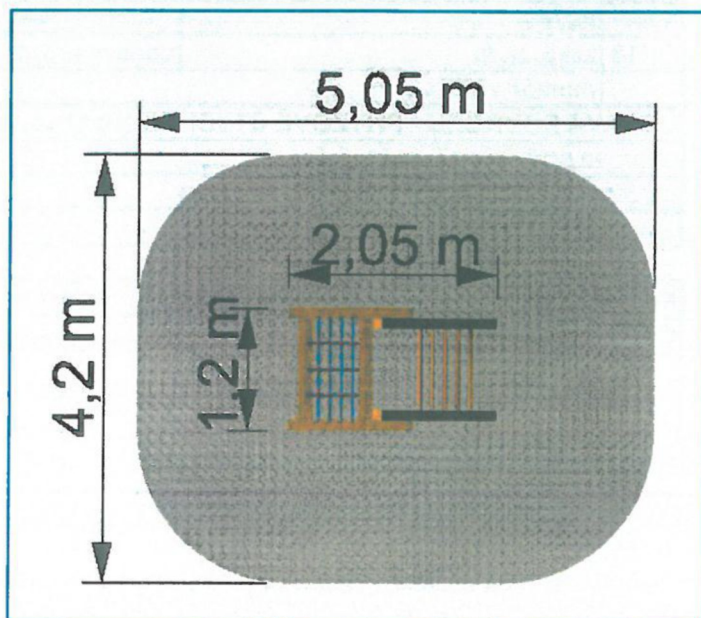
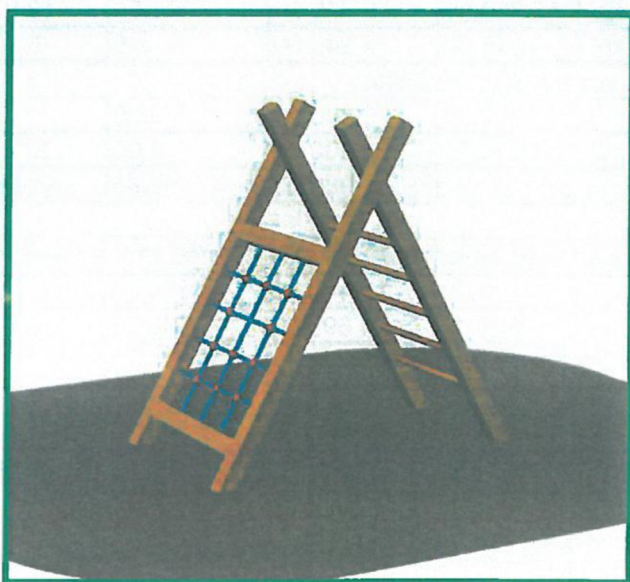
### Popis

1x dřevěná konstrukce - hranoly  
1x žebřík  
1x šplhací síť



### Základní informace

Výška pádu: 1,5m  
Rozměr zařízení: 2,5x1,2m  
Minimální prostor: 5,05x4,2m  
Dopadová plocha: písek/oblázky/pryžové čtverce  
Certifikát dle: ČSN EN 1176-1  
Věková kategorie: 3+



### Materiál

Dřevěné části: v základu mimostředové smrkové hranoly  
Plastové části: vysoce kvalitní HDPE materiál s UV filtrem  
Lana: lano HERKULES s ocelovým jádrem a obalem z polypropylenu  
Spojovací mat.: pozinkovaný nebo nerezový  
Kotvení: betonováním, ocelové patky  
Nátěry dřeva: tenkovrstvá impregnační lazura  
Barva kovu: pískování+vypalovaná prášková barva Komaxit

tel.: 548 226 086  
tel.: 725 176 819

e-mail: [info@floraservis.cz](mailto:info@floraservis.cz)  
[www.floraservis.cz](http://www.floraservis.cz)

IČ: 28341627  
DIČ: CZ28341627