

Smlouva o dílo

Jednoduché stavební práce

uzavřená podle § 2586 a násl. zákona č. 89/2012 Sb., občanský zákoník

1. Smluvní strany:

Objednatel: Domovní a bytová správa města Písku
IČO: 00512362
DIČ: CZ00512362
Sídlo: Fügnerovo náměstí 42, 397 01 Písek
Telefon:
Peněžní ústav: Komerční banka, a.s.
Č. účtu: 20531271/0100
Zastoupený ve věcech smluvních: Ing. Zdeňkou Šartnerovou, ředitelkou
Ve věcech technických: Ing. Janem Hofmanem

a

Zhotovitel: Window Holding a.s.
se sídlem: Hlavní 456, 250 89 Lázně Toušeň
zastoupený: , manažerem veřejných zakázek (zmocněnec)
IČO: 28436024
DIČ: CZ28436024
Bankovní spojení: Česká spořitelna, a.s.
Číslo účtu: 6438302/0800
Zástupce ve věcech technických: kontakt:
Registrační údaje (zápis v obchodním či v živnostenském rejstříku): zapsán v obchodním rejstříku vedeném Městským soudem v Praze oddíl B vložka 14506

uzavírají tuto smlouvu o dílo (dále jen "**smlouva**")

1 Úvodní ustanovení

- 1.1 Touto smlouvou o dílo se zhotovitel zavazuje k provedení díla a objednatel se zavazuje k jeho převzetí a zaplacení dohodnuté ceny za jeho provedení, za předpokladu dodržení všech podmínek výslovně v této smlouvě sjednaných.
- 1.2 Objednatel prohlašuje, že má dostatečné finanční prostředky na plnou úhradu ceny díla.

2 Předmět díla

- 2.1 Název stavby: **Výměna oken v bytech ve správě DBS města Písku**
Místo stavby, parcelní číslo pozemku: Písek
- 2.2 Předmětem díla se rozumí provedení všech prací a činností nezbytných pro kompletní dokončení výše uvedené stavby v celém rozsahu zadání. Součástí plnění smlouvy je zajištění všech potřebných dokladů pro řádné provedení díla.
- 2.3 Podkladem pro uzavření této smlouvy o dílo je cenová nabídka zhotovitele ze dne 17.04.2019, která je přílohou této smlouvy. Zhotovitel prohlašuje, že dílo podle této smlouvy provede v dohodnuté lhůtě a za dohodnutou cenu dle cenové nabídky zpracované oceněním soupisu prací a výkazu výměr.

- 2.4 Zhotovitel prohlašuje, že se v plném rozsahu seznámil s rozsahem a obsahem díla a s výkazem výměr, a že mu jsou známy veškeré technické, kvalitativní a jiné podmínky nezbytné k provedení díla. Zhotovitel prohlašuje, že k provedení díla má potřebné oprávnění k podnikání a že provedení díla zajistí osobami odborně způsobilými. Zhotovitel neshledal žádné překážky, které by bránily zahájení provedení díla a jeho řádného dokončení dle této smlouvy. Zhotovitel prohlašuje, že předaný výkaz výměr podrobně prostudoval a prohlašuje, že projektovou dokumentaci a výkaz výměr považuje za úplné a že podle nich lze dílo realizovat.
- 2.5 Dojde-li při realizaci předmětu díla k jakýmkoliv změnám, doplňkům nebo rozšíření předmětu díla na základě požadavků objednatele, uzavřou obě strany dodatek ke smlouvě, ve kterém dohodnou úpravu ceny a termínu předání díla.

3 Termíny plnění

- 3.1 Zhotovitel se zavazuje provést a předat sjednané dílo v těchto termínech:
Předání a převzetí staveniště: květen 2019
Předání a převzetí dokončeného díla: 31.07.2019
Vyklizení staveniště: 31.07.2019
- 3.2 Nezahájí-li zhotovitel z důvodů stojících na jeho straně práce na provádění díla do 7 dnů po převzetí staveniště, je objednatel oprávněn od smlouvy odstoupit. Tím není dotčeno právo objednatele na případnou náhradu škody způsobenou mu nerealizací díla zhotovitelem.
- 3.3 Dílo se považuje za dokončené jeho předáním a převzetím bez vad a nedodělků a předvedením způsobilosti sloužit svému účelu, o čemž se pořídí písemný protokol, který podepíše objednatel a zhotovitel. Tento protokol, v němž objednatel výslovně prohlásí, že dílo přejímá, je rozhodující skutečností pro splnění termínu dokončení díla. Objednatel nemá právo odmítnout převzetí stavby pro ojedinělé drobné vady, které samy o sobě ani ve spojení s jinými nebrání užívání stavby funkčně nebo esteticky, ani její užívání podstatným způsobem neomezují.
- 3.4 Termín dokončení díla stanovený v odst. 3.1 tohoto článku smlouvy o dílo může být prodloužen z důvodů:
- nezahájení plnění, přerušení nebo zastavení provádění díla zaviněné nebo vyvolané objednatelem. V tomto případě se prodlužují termíny o dobu prodlení objednatele, popř. o dobu přerušení nebo zastavení stavby.
 - vlivu nepříznivých klimatických podmínek. Za nepříznivé klimatické podmínky považují smluvní strany zejména stav, kdy teplota klesne pod minimální hodnotu, za které ještě lze dle norem vykonávat konkrétní práce k provádění díla.

4 Cena díla

- 4.2 Cena je uvedena jako nejvýše přípustná a je platná do doby celkového dokončení a předání díla. Cena díla činí podle předané nabídky, která je nedílnou součástí této smlouvy:
442 351,06 Kč (slovy čtyři sta čtyřicet dva tisíc tři sta padesát jedna korun českých šest haléřů) bez DPH.

K této ceně bude připočtena DPH ve výši stanovené platnými a účinnými právními předpisy k okamžiku uskutečnění zdanitelného plnění. Za správnost stanovení sazby DPH a vyčíslení výše DPH odpovídá zhotovitel.

- 4.2 Změna ceny, ať zvýšení či snížení, je možná jen tehdy, dojde-li, a to pouze z požadavku objednatele, ke změně předmětu díla. Za změnu předmětu díla se v tomto směru považuje taková změna, při které dojde ke zvýšení nebo snížení objemových či plošných jednotek oproti cenové nabídce, anebo ke změně standardu a technického řešení. Pro ocenění případných víceprací či méněprací je stanoven tento závazný způsob oceňování: tam, kde nelze využít jednotkových cen z nabídky zhotovitele, budou pro stanovení těchto cen využívány ceny z příslušných katalogů ÚRS PRAHA a. s., event. RTS a. s. platných pro příslušný rok provádění díla, a to v cenové úrovni platné v době realizace víceprací či méněprací.

5 Platební podmínky

- 5.1 Faktura (daňový doklad) bude objednateli předána v listinné podobě ve dvou výtiscích a bude obsahovat všechny náležitosti daňového dokladu podle zákona č. 235/2004 Sb., o dani z přidané hodnoty, ve znění pozdějších předpisů, rovněž skutečnosti uvedené v § 435 občanského zákoníku a číselné kódy klasifikace CZ-CPA.
- 5.2 Součástí faktury bude soupis provedených prací odsouhlasený a potvrzený k tomu určenými zástupci objednatele a zhotovitele. Právo na zaplacení ceny díla vzniká provedením díla. Je-li dílo přejímáno po částech, vzniká právo na zaplacení ceny za každou část při jejím provedení.
- 5.3 Nedojde-li mezi oběma stranami k dohodě při odsouhlasení množství nebo druhu provedených prací, je zhotovitel oprávněn fakturovat pouze práce, u kterých nedošlo k rozporu. Pokud bude faktura zhotovitele obsahovat i neodsouhlasené práce, je objednatel oprávněn uhradit pouze tu část faktury, se kterou souhlasí. Na zbývající část faktury nemůže zhotovitel uplatňovat žádné majetkové sankce, vyplývající z peněžitého dluhu objednatele.
- 5.4 Splatnost faktur je stanovena na 21 kalendářních dnů ode dne doručení faktury objednateli.
- 5.5 Smluvní strany berou na vědomí, že zaplacením se rozumí odepsání dlužné částky z účtu objednatele.
- 5.6 Pokud faktura neobsahuje všechny zákonem a smlouvou stanovené náležitosti, je objednatel oprávněn ji do data splatnosti vrátit s tím, že zhotovitel je poté povinen vystavit novou fakturu s novým termínem splatnosti. V takovém případě není objednatel v prodlení s úhradou.

6 Jakost a záruka

- 6.1 Zhotovitel poskytuje na veškeré provedené práce záruku za vady i za jakost 60 měsíců ode dne převzetí díla objednatelům, případně od potvrzení odstranění veškerých vad a nedodělků uvedených v protokolu o předání a převzetí díla. Po tuto dobu zhotovitel odpovídá za vady, které objednatel zjistil a které včas reklamoval. Záruční doba se vztahuje na celý předmět této smlouvy. Záruční doba neběží po dobu, po kterou nemůže objednatel dílo pro vady řádně užívat.
- 6.2 Po dobu záruční doby zhotovitel garantuje, že dílo bude mít předepsané a obvyklé vlastnosti, a nebude mít vady, avšak za podmínky, že objednatel bude dílo užívat v souladu s platnými technickými normami a předpisy.
- 6.3 Objednatel je povinen případné vady písemně reklamovat u zhotovitele bez zbytečného odkladu po jejich zjištění. V reklamaci musí být vady popsány a musí být uvedeno, jak se projevují. Dále v reklamaci objednatel musí uvést své požadavky na způsob odstranění vad.
- 6.4 Reklamaci lze uplatnit do posledního dne záruční lhůty, přičemž i reklamace odeslaná objednatelům v poslední den záruční lhůty se považuje za včas uplatněnou.
- 6.5 S odstraňováním reklamovaných vad je zhotovitel povinen započít okamžitě po zjištění závady a oznámení zhotoviteli, nejpozději do 3 kalendářních dnů, v případě havárie (neočekávaná náhlá závada, která vylučuje nebo podstatným způsobem ztěžuje užívání díla) do 24 hodin, nedohodnou-li se obě smluvní strany v každém konkrétním případě jinak.
- 6.6 Zhotovitel je povinen zjištěné záruční vady odstranit neprodleně, nejdéle však do 30 kalendářních dnů. V případě, že zhotovitel nenastoupí k odstranění záručních vad zjištěných a uplatněných objednatelům v souladu se smlouvou o dílo, případně pokud je neodstraní v termínech stanovených touto smlouvou, má objednatel právo zadat odstranění takovýchto vad třetí straně na náklady zhotovitele. Takto odstraněné vady budou považovány za odstraněné zhotovitelem a zhotovitel ponese dál záruku za celé dílo v plném rozsahu dle této smlouvy, včetně vad odstraněných třetí stranou.
- 6.7 O odstranění vady bude sepsán protokol, který podepíší obě smluvní strany. Protokol vystaví zhotovitel.
- 6.8 Odstranění vady nemá vliv na nárok objednatele na náhradu škody od zhotovitele, která byla objednateli způsobena vadným plněním zhotovitele či vznikem vady.
- 6.9 Zhotovitel na žádost objednatele odstraní reklamovanou závadu i v případě, že jí nebude uznána s tím, že prokáže-li reklamaci za neoprávněnou, uhradí objednatel náklady spojené s odstraněním vady včetně nákladů zhotovitele na prokázání neoprávněnosti reklamace.
- 6.10 Zhotovitel se zavazuje sjednané dílo provést kvalitně, s odbornou péčí a v rozsahu stanoveném projektovou dokumentací, při tom je povinen dodržet příslušné technické a technologické normy platné v ČR, vztahující se k prováděnému dílu.

- 6.11 Zhotovitel se zavazuje, že pokud při provádění díla zjistí z titulu své odbornosti, že pro bezchybné provedení díla co do rozsahu a funkčnosti je nezbytné provést další činnosti, které nejsou specifikovány v předmětu plnění díla dle této smlouvy, bude neprodleně informovat objednatele a dohodne s ním písemně dodatek této smlouvy.
- 6.12 Zhotovitel na sebe přejímá zodpovědnost za škody způsobené jeho stavební činnostmi, činnostmi jeho pracovníků a činnostmi subdodavatelů na zhotoveném díle, na dotčených plochách, inženýrských sítích a cizích zařízeních v prostorách staveniště po celou dobu výstavby, tzn. do převzetí díla objednatelem.

7 Ostatní ujednání

- 7.1 Smluvní strany jsou oprávněny k jednostrannému odstoupení od této smlouvy v případech, že jedna ze smluvních stran neplní podmínky této smlouvy, byla-li na tuto skutečnost upozorněna a nesjednala-li nápravu ani v přiměřené poskytnuté lhůtě.
- 7.2 Objednatel může odstoupit od smlouvy (z důvodu hrubého neplnění smluvních závazků zhotovitelem) především pokud:
- zhotovitel provádí dílo v prokazatelně nižším než požadovaném standardu;
 - zhotovitel používá při provádění díla materiály prokazatelně v kvalitě nižší než požadované;
 - zhotovitel je v podstatném prodlení s prováděním díla, přičemž za podstatné prodlení se považuje doba delší než 15 kalendářních dnů oproti časovému harmonogramu postupu díla, který je přílohou této smlouvy;
 - zhotovitel nedbá pokynů objednatele pro provádění díla ani přes písemné upozornění;
 - bylo-li rozhodnuto o úpadku zhotovitele v insolvenčním řízení.
- 7.3 Zhotovitel může odstoupit od smlouvy (z důvodu hrubého neplnění smluvních závazků objednatelem) především pokud:
- objednatel je v prodlení s placením podle této smlouvy delším než 60 dnů, avšak teprve poté, kdy na hrubé neplnění smluvních závazků objednatele předem písemně upozornil a poskytl přiměřenou lhůtu k nápravě.
- 7.4 Odstoupením od smlouvy zanikají všechna práva a povinnosti stran ze smlouvy, s výjimkou nároku na náhradu škody vzniklé porušením smlouvy a nároku na sjednané smluvní pokuty.
- 7.5 Objednatel se zavazuje převzít dokončené dílo, pokud dílo nevykazuje vady a nedodělky bránící užívání stavby. O předání díla bude vyhotoven písemný protokol, v němž obě strany uvedou mimo jiné zjištěné vady a nedodělky, jakož i lhůty pro jejich odstranění.
- 7.6 Objednatel není oprávněn odmítnout zahájení přejímacího řízení před sjednanou lhůtou.
- 7.7 Jestliže objednatel odmítne dílo převzít, uvede do zápisu důvody odmítnutí. Neprovedení dodatečně požadovaných prací, které nebyly smlouveny, nemůže být důvodem pro odmítnutí převzetí díla.
- 7.8 V případě provádění dodávek vyžadujících provedení zkoušek se považuje provedení díla za dokončené teprve tehdy, když požadované zkoušky byly úspěšně provedeny a doloženy příslušnými doklady.
- 7.9 Zhotovitel zodpovídá za dodržování předpisů bezpečnosti práce a ochrany zdraví při práci, vybavení pracovníků ochrannými pomůckami, zachování pořádku a dodržování hygienických předpisů na staveništi. Dále učiní všechny nezbytné kroky pro ochranu životního prostředí a pro zajištění a splnění podmínek vyplývajících z platného stavebního povolení nebo jiných dokladů týkajících se stavby.
- 7.10 Odvoz vytěženého a vybouraného materiálu zabezpečuje a hradí zhotovitel, včetně poplatku za jeho uložení na řízenou skládku v případě, že nebude písemně dohodnut jiný postup v nakládání s odpady potvrzený oběma smluvními stranami.
- 7.11 Zhotovitel jako nedílnou součást plnění smlouvy zajistí technické řešení vjezdů a výjezdů ze stavby, včetně dopravní inženýrských opatření (DIO) a jeho projednání s příslušnými dotčenými orgány a správními úřady.
- 7.12 Objednatel je oprávněn kontrolovat provádění díla na všech stupních jeho provádění.
- 7.13 Zhotovitel se dále zavazuje, že zakázku nepostoupí jinému zhotoviteli.
- 7.14 Zhotovitel je oprávněn pověřit provedením části díla třetí osobu nebo třetí osoby. Strany se výslovně dohodly, že zhotovitel je oprávněn umožnit těmto třetím osobám použít k provádění díla další subdodavatele. V těchto případech vždy odpovídá zhotovitel, jako by dílo nebo jeho část prováděl sám.

- 7.15 Zhotovitel prohlašuje, že má uzavřenou platnou a účinnou pojistnou smlouvu, jejímž předmětem je pojištění odpovědnosti za škodu způsobenou třetím osobám s minimální pojistnou částkou 50 000 000 Kč. Tuto pojistnou smlouvu bude zhotovitel udržovat v platnosti po celou dobu platnosti této smlouvy o dílo. Ověřenou kopii pojistné smlouvy předá zhotovitel objednateli ke kontrole nejpozději ke dni zahájení plnění.

8 Smluvní pokuty

- 8.1 Dojde-li ze strany zhotovitele k prodlení ve stanoveném termínu zahájení a v termínu dokončení celého díla /předání díla/, uhradí zhotovitel objednateli smluvní pokutu ve výši 1 000 Kč za každý započatý den prodlení.
- 8.2 Dojde-li ze strany zhotovitele k odstoupení od této smlouvy a faktickému neprovádění a neprovedení díla do termínu pro dokončení celého díla, uhradí objednateli, nad rámec smluvních pokut z prodlení při zahájení díla, smluvní pokutu ve výši 10 % z ceny díla Kč.
- 8.3 Smluvní strany se dohodly, že zhotovitel zaplatí objednateli smluvní pokutu za prodlení s vyklizením staveniště ve výši 2 000 Kč za každý započatý den prodlení.
- 8.4 Dojde-li ze strany zhotovitele k prodlení při odstraňování vad a nedodělků, uvedených v protokolu o předání a převzetí díla, uhradí zhotovitel objednateli smluvní pokutu ve výši 2 000 Kč za každý den prodlení, ne však více než 10 % z ceny díla bez DPH.
- 8.5 Dojde-li ze strany zhotovitele k prodlení při odstraňování reklamované vady, případně vad, uhradí zhotovitel objednateli smluvní pokutu ve výši 5 000 Kč za každou reklamovanou vadu a za každý den prodlení. Nedodrží-li zhotovitel dohodnutý termín odstranění vady v průběhu záruční doby, je objednatel oprávněn vadu odstranit na náklady zhotovitele.
- 8.6 Označí-li objednatel v reklamaci, že se jedná o vadu, která brání řádnému užívání díla, případně hrozí-li nebezpečí škody velkého rozsahu (havárie), sjednávají obě smluvní strany smluvní pokuty ve dvojnásobné výši.
- 8.7 Smluvní strany se dohodly, že objednatel zaplatí zhotoviteli smluvní pokutu za prodlení s termínem splatnosti faktur ve výši 0,1 % z dlužné částky za každý den prodlení. Tato smluvní pokuta v sobě obsahuje i úrok z prodlení, který nebude (nastane-li prodlení) zvlášť účtován.
- 8.8 Objednatel je oprávněn vyúčtované smluvní pokuty započítat na oprávněné pohledávky zhotovitele vůči objednateli.
- 8.9 Smluvní pokuty jsou splatné do 14 kalendářních dnů od dne doručení výzvy k úhradě smluvní pokuty druhé straně.
- 8.10 Smluvní strany jsou oprávněny požadovat při porušení povinnosti, na kterou se vztahuje smluvní pokuta, vedle smluvní pokuty i plnou náhradu škody, která jim vznikla porušením takové povinnosti.
- 8.11 Povinnost zaplatit smluvní pokutu může vzniknout i opakovaně, její celková výše není omezena.

9 Závěrečná ustanovení

- 9.1 Smlouva nabývá platnosti dnem podpisu poslední ze smluvních stran a nabývá účinnosti dnem zveřejnění v registru smluv.
- 9.2 Práva a povinnosti smluvních stran touto smlouvou výslovně neupravená se řídí příslušnými ustanoveními občanského zákoníku a souvisejícími právními předpisy.
- 9.3 Tato smlouva je vyhotovena ve dvou stejnopisech, z nichž každý má platnost originálu a každá ze smluvních stran obdrží po jednom výtisku smlouvy.
- 9.4 Smluvní strany výslovně souhlasí s tím, že tato smlouva, včetně příloh a dodatků, může být bez jakéhokoliv omezení zveřejněna na oficiálních internetových stránkách města Písku a příslušném profilu zadavatele. Souhlas se zveřejněním se týká i případných osobních údajů uvedených v této smlouvě, kdy je tento odstavec smluvními stranami brán jako souhlas se zpracováním osobních údajů ve smyslu zákona č. 101/2000 Sb., o ochraně osobních údajů a o změně některých zákonů, ve znění pozdějších předpisů, a tedy město Písek má mimo jiné právo uchovávat a zveřejňovat osobní údaje v této smlouvě obsažené.
- 9.5 Zhotovitel bere na vědomí, že na tuto smlouvu se vztahují povinnosti uveřejnění dle zákona č. 340/2015 Sb., o zvláštních podmínkách účinnosti některých smluv, uveřejňování těchto smluv a o registru smluv (zákon o registru smluv), v platném znění. Smluvní strany si tímto ujednávají, že uveřejnění dle tohoto zákona zajistí objednatel způsobem, v rozsahu a ve lhůtách z něho vyplývajících. Zhotovitel poskytne objednateli textový obsah smlouvy, včetně příloh smlouvy, v otevřeném a strojově čitelném formátu. Smluvní strany prohlašují, že žádnou část této smlouvy nepovažují za své obchodní tajemství bránící jejímu uveřejnění či poskytnutí. Ujednání dle tohoto

odstavce se vztahují i na všechny případné dodatky k této smlouvě, jejichž prostřednictvím je tato smlouva měněna či ukončována.

- 9.6 Společenství vlastníků jednotek (dále jen „správce“) je povinno poskytnout subjektu údajů informace o zpracování osobních údajů dle Obecného nařízení o ochraně osobních údajů 2016/679. Informační povinnost činí správce prostřednictvím Domovní a bytové správy města Písku („zpracovatel“), a to dle Zásad ochrany osobních údajů, které jsou dostupné na webových stránkách správce, na vyhrazených místech v interiéru zpracovatele a na vyžádání u kompetentních zaměstnanců zpracovatele. Zásady uveřejněné na webových stránkách naleznete zde:
<http://www.dbspisek.cz/index.php/sprava-mestskych-byt-a-nebytovych-prostor-/pravidla-zasady>
- 9.7 Smluvní strany prohlašují, že si smlouvu přečetly, souhlasí bez výhrad s jejím obsahem a na důkaz toho připojují své podpisy.
- 9.8 Přílohy: rozpočet – nabídka

V Lázních Toušeni dne 25.4.2019

V Písek dne 26.4.2019

Za zhotovitele:

Za objednatele:

, manažer veřejných zakázek
(na základě udělené plné moci)

Ing. Zdeňka Šartnerová, ředitelka

Nabídková cena je garantována nejméně po dobu zadávací lhůty. Zadávací lhůta (lhůta, po kterou jsou uchazeči svou nabídkou vázáni) činí 60 dnů a začíná běžet okamžikem skončení lhůty pro podání nabídek.

číslo nabídky	místo plnění	cena bez DPH	DPH	cena vč. DPH
P146197	Třebízského 410 - byt 3	32 090,66 Kč	4 813,60 Kč	36 904,26 Kč
P146036	Přátelství 1973 - byt 26	41 097,68 Kč	6 164,65 Kč	47 262,33 Kč
P146037	Budovatelská 1984 - byt 3	45 311,12 Kč	6 796,67 Kč	52 107,79 Kč
P146758	Zahradní 225 - byt 9	55 559,74 Kč	8 333,96 Kč	63 893,70 Kč
P146250	Třebízského 381 - byt 16	43 560,52 Kč	6 534,08 Kč	50 094,60 Kč
P146039	Lesnická 288 - byt 12	66 279,66 Kč	9 941,95 Kč	76 221,61 Kč
P146038	Lesnická 288 - byt 3	66 320,32 Kč	9 948,05 Kč	76 268,37 Kč
P146320	Vinařického 415 - byt 3	32 509,10 Kč	4 876,37 Kč	37 385,47 Kč
P146365	Nábřeží 1. máje 1834 - byt 6	14 081,28 Kč	2 112,19 Kč	16 193,47 Kč
P146326	Přemyslova 400 - byt 12	45 540,98 Kč	6 831,15 Kč	52 372,13 Kč
Celkem		442 351,06 Kč	66 352,67 Kč	508 703,73 Kč

V Lázních Toušeni dne 17.04.2019

.....
Window Holding a.s.
manažer veřejných zakázek
(zmocněnec na základě plné moci)

Cenová nabídka P146197

Zpracoval : OZ -

Datum : 12.4.2019

Označení : akce: VZ Třebízského 410 byt č.3

190P9V

DODAVATEL:

**Domovní a bytová správa města Písku
Window Holding a.s.**

Hlavní 456
250 89 Lázně Toušeň
IČO: 28436024
DIČ: CZ28436024
Telefon:
Fax:
E-mail:

Fügnerovo nám. 42
397 01 Písek
Mob.:
Tel.:
E-mail:
IČO:
DIČ:

POPTÁVAJÍCÍ:

OBCHODNÍ ZÁSTUPCE:

V Portyči 450
397 01 Písek
Mob.:
Tel.:
E-mail:

ADRESA STAVBY:

Tel.:
Mob.:
E-mail:

**PŘIJĎTE SE PŘESVĚDČIT
O KVALITĚ VEKRA DO
NEJVĚTŠÍCH VZORKOVEN V ČR**



**NEJKVALITNĚJŠÍ
OKNA A DVEŘE VEKRA
PŘÍMO OD VÝROBCE**

Window Holding a.s

Tel.: | Fax.: | | www.windowholding.cz

Zapsaná v obchodním rejstříku vedeném Městským soudem v Praze, oddíl B, vložka 14506. Držitel certifikátů: ISO 9001 a ISO 14001

Vážený zákazníku,

velmi si vážíme Vašeho zájmu o okna VEKRA. VEKRA OKNA je největší výrobce oken v ČR. Jako silný a stabilní výrobce oken ručíme svým zákazníkům za prvotřídní kvalitu oken, profesionální úroveň služeb a bezproblémový servis po celou dobu životnosti oken.

Pokud budete chtít získat více informací o našich výrobcích a zejména se přesvědčit o jejich kvalitě, jste srdečně zváni do naší vzorkovny nebo výrobních závodů. Odborný konzultant Vám představí celý sortiment naší nabídky a vybere vhodný výrobek, který určitě uspokojí Vaši potřebu a odpoví na Vaše dotazy, zapracuje požadované změny a vysvětlí technické parametry nabídky a případné realizace. Seznámí Vás s detaily, které mají vliv na cenu zakázky.

VEKRA - JISTOTA SPRÁVNÉ VOLBY

POŘÍDE SI TAKÉ INTERIÉROVÉ DVEŘE A MODERNÍ STÍNÍCÍ TECHNIKU

Naším cílem je přispívat k Vašemu lepšímu každodennímu životu, proto jsme pro Vás připravili širokou nabídku modelů interiérových dveří a stínící techniky, která významně ovlivňuje komfort bydlení



INTERIÉROVÉ DVEŘE

- výběr z široké škály modelů
- možnost atypického řešení dle individuálních potřeb - prosklené stěny, posuvné dveře
- výroba z kvalitních a prověřených materiálů
- spolehlivá funkce a dlouhá životnost

STÍNÍCÍ TECHNIKA

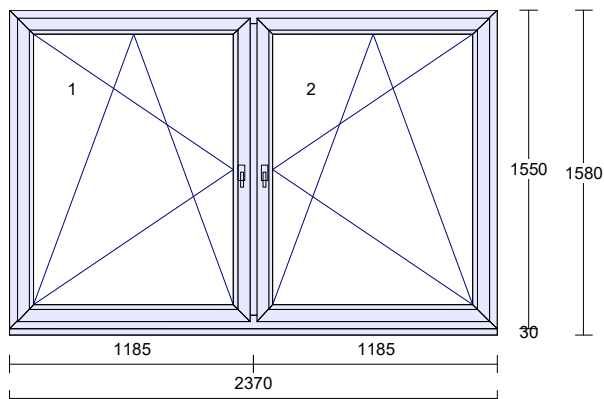
- moderní design pro komplexní zastínění
- venkovní a vnitřní stínění doladí vaše okna i bydlení do detailu
- přispívá k optimálnímu prostředí v interiéru
- máme řešení pro rodinný dům i byt

Všechny elementy (okna, dveře) jsou zobrazeny jen schematicky, uvedené rozměry jsou výrobní (vnější) rozměry oken. Prvky jsou zobrazeny z pohledu z interiéru, pro orientaci otevírání.

Pozice: 1

Množství: 1 ks

Profil: PRIMA
 Šířka: 2370 mm
 Výška: 1550 mm
 Barva: **bílá**
 Rám: rám standard
 Křídlo: 2 * křídlo standard
 Sloupek: sloupek/příčka 90mm
 Rozšíření: podkl.prof.30 mm bez výstupku pro parapet
 Výplň: 2 * 4-16-4 Float 4mm/16/Planibel Top N+ 4mm, Argon
 Výplň tl.: 2 * 24.0 mm
 Kování: **Pole + název otvírky:**
 1 otevíravé sklopné levé
 2 otevíravé sklopné pravé
 Kotvení: na vruty - H+D+L+P
 Odvodnění: dopředu
 Hmotnost kg: 109



Cena za kus: Cena celkem:
19051,00 Kč **19051,00 Kč**

Klička TYP 01, RAL9016 logo Vekra

Pozice: 1a

Množství: 1,550 m Rohový profil 40x40 mm, bílý

Vysvětlivka ke množství a ceně:
 Položka obsahuje celkem 1 ks * 1,550 m (cena za 1 kus = 195,00 Kč)
 195,00 Kč * 1 = 195,00 Kč

Cena za kus: Cena celkem:
195,00 Kč **195,00 Kč**

Pozice: 1b

Množství: 2,450 m Rohový profil 60x40x2,5 bílý

Vysvětlivka ke množství a ceně:
 Položka obsahuje celkem 1 ks * 2,450 m (cena za 1 kus = 344,00 Kč)
 344,00 Kč * 1 = 344,00 Kč

Cena za kus: Cena celkem:
344,00 Kč **344,00 Kč**

Pozice: 1c

Množství: 1,550 Rohový profil 30x30x2,5 bílý
m

Vysvětlivka ke množství a ceně:
Položka obsahuje celkem 1 ks * 1,550 m (cena za 1 kus = 157,00 Kč)
157,00 Kč * 1 = 157,00 Kč

Cena za kus: Cena celkem:
157,00 Kč **157,00 Kč**

Pozice: 1d

Množství: 2,450 Rohový profil 30x30x2,5 bílý
m

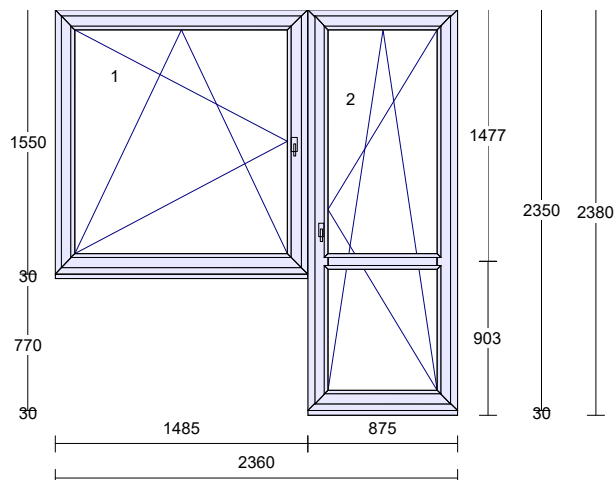
Vysvětlivka ke množství a ceně:
Položka obsahuje celkem 1 ks * 2,450 m (cena za 1 kus = 212,00 Kč)
212,00 Kč * 1 = 212,00 Kč

Cena za kus: Cena celkem:
212,00 Kč **212,00 Kč**

Pozice: 2

Množství: 1 ks

Profil: PRIMA
Šířka: 2360 mm
Výška: 2350 mm
Barva: **bílá**
Rám: rám standard
Křídlo: křídlo standard,
křídlo balkonové standard
Spojka: Spoj 2mm nevyztužený
Rozšíření: 2 * podkl.prof.30 mm bez výstupku pro
parapet
Příčka: sklodělicí příčka 90mm
Výplň: 3 * 4-16-4 Float 4mm/16/Planibel Top N+
4mm, Argon
Výplň tl.: 3 * 24.0 mm
Kování: **Pole + název otvírky:**
1 otevíravé sklopné levé
2 otevíravé sklopné pravé balkon
Kotvení: na vruty - H+D+L+P
Odvodnění: dopředu
Hmotnost kg: 131



Jednotková cena: Cena celkem:
23354,26 Kč **23354,26 Kč**

Klička TYP 01, RAL9016 logo Vekra

PVC madélko, bílá

Pozice: 2a **Množství: 1,550** Rohový profil 40x40 mm, bílý
m

Vysvětlivka ke množství a ceně:
Položka obsahuje celkem 1 ks * 1,550 m (cena za 1 kus = 195,00 Kč)
195,00 Kč * 1 = 195,00 Kč

Cena za kus: Cena celkem:
195,00 Kč **195,00 Kč**

Pozice: 2b **Množství: 2,450** Rohový profil 60x40x2,5 bílý
m

Vysvětlivka ke množství a ceně:
Položka obsahuje celkem 1 ks * 2,450 m (cena za 1 kus = 344,00 Kč)
344,00 Kč * 1 = 344,00 Kč

Cena za kus: Cena celkem:
344,00 Kč **344,00 Kč**

Pozice: 2c **Množství: 1,550** Rohový profil 30x30x2,5 bílý
m

Vysvětlivka ke množství a ceně:
Položka obsahuje celkem 1 ks * 1,550 m (cena za 1 kus = 157,00 Kč)
157,00 Kč * 1 = 157,00 Kč

Cena za kus: Cena celkem:
157,00 Kč **157,00 Kč**

Pozice: 2d **Množství: 2,450** Rohový profil 30x30x2,5 bílý
m

Vysvětlivka ke množství a ceně:
Položka obsahuje celkem 1 ks * 2,450 m (cena za 1 kus = 212,00 Kč)
212,00 Kč * 1 = 212,00 Kč

Cena za kus: Cena celkem:
212,00 Kč **212,00 Kč**

Cena určená ke slevě 44223,00 Kč

Pozice: 3	Množství: 1 ks	Expediční náklady - zakázka do 150 tis.
		Vysvětlivka ke množství a ceně: Položka obsahuje celkem 1 ks * 1 ks (cena za 1 kus = 300,00 Kč) 300,00 Kč * 1 = 300,00 Kč
		<u>Cena za kus:</u> <u>Cena celkem:</u> 300,00 Kč 300,00 Kč
Pozice: 4	Množství: 18,810 m	Info - počet obvodových metrů
		<u>Cena za kus:</u> <u>Cena celkem:</u> 0,00 Kč 0,00 Kč
Pozice: 5	Množství: 18,810 m	Cena za montáž a demontáž dřev. oken; obvod 10 - 25 bm
		(1 ks * 18,810 m * 291,00 Kč = 5474,00 Kč)
		<u>Cena za kus:</u> <u>Cena celkem:</u> 5474,00 Kč 5474,00 Kč
Pozice: 6	Množství: 15,650 m	Cena za zednické zapravení (panelový dům - dřevěná okna), obvod 10 - 25 bm
		(1 ks * 15,650 m * 148,00 Kč = 2316,00 Kč)
		<u>Cena za kus:</u> <u>Cena celkem:</u> 2316,00 Kč 2316,00 Kč
Pozice: 7	Množství: 18,810 m	Likvidace oken REKORD - ostatní regiony mimo Prahu a Stř. Čechy, 0-25 bm
		(1 ks * 18,810 m * 93,00 Kč = 1749,00 Kč)
		<u>Cena za kus:</u> <u>Cena celkem:</u> 1749,00 Kč 1749,00 Kč

Pozice: 8	Množství: 5,450 m	Provizorní přechodový plech pozink 20x45mm		
			<u>Jednotková cena:</u>	<u>Cena celkem:</u>
			370,60 Kč	370,60 Kč
		Provizorní přechodový plech pozink 20x45mm		
		Jedn.cena (5,450 m * 28,00 Kč = 153,00 Kč)	153,00 Kč	153,00 Kč
		cena montáže pozinkovaného plechu		
		Jedn.cena (5,450 m * 40,00 Kč = 218,00 Kč)	40,00 Kč	218,00 Kč

Pozice: 9	Množství: 16,000 m	Lištování plochou lištou		
		(1 ks *16,000 m * 99,00 Kč = 1584,00 Kč)		
			<u>Cena za kus:</u>	<u>Cena celkem:</u>
			99,00 Kč	1584,00 Kč

Pozice: 10	Množství: 1 ks	Dodávka parapetů (zaměřené) PVC bílý		
			<u>Jednotková cena:</u>	<u>Cena celkem:</u>
			1723,00 Kč	1723,00 Kč
		- dodávka parapetů počet ...3.ks		
			683,00 Kč	683,00 Kč
		- montáž parapetů počet .3...ks		
		Jedn.cena (1 ks * 1040,00 Kč = 1040,00 Kč)	1040,00 Kč	1040,00 Kč

KOMENTÁŘ OBCHODNÍKA a PLATEBNÍ PODMÍNKY:

Suma položek		57740,00 Kč
sleva mimořádná		-25649,34 Kč
Částka bez DPH		32090,66 Kč
DPH 15% - snížená	15,00 %	4813,60 Kč
Částka celkem		36904,26 Kč
		=====

DŮLEŽITE INFORMACE

ZÁRUKA: - 60 měsíců záruka na dodávku otvorových výplní; je-li dodávka realizována bez montáže, je poskytována záruka 24 měsíců
- 60 měsíců záruka na doplňky (parapety, žaluzie, služby atd.), jsou-li součástí dodávky otvorových výplní

PLATNOST NABÍDKY: do 24.5.2019

ALTERNATIVNÍ POLOŽKY NEJSOU ZAPOČTENY V KONEČNÉ CENĚ.

TERMÍN VÝROBY: 4-5 týdnů od podpisu smlouvy a uhrazení zálohy (uhrazením se rozumí připsání zálohy na účet zhotovitele)

TERMÍN MONTÁŽE / DODÁVKY: termín bude dohodnut individuálně minimálně 10 dní před dokončením výroby oken

INFORMACE K MONTÁŽI: Zkušební montážníci zajistí zákazníkům odbornou montáž oken a dveří pro všechny druhy staveb, včetně nízkoenergetických a pasivních domů. Odbornou montáží zákazník získá jistotu bezproblémového používání oken a dveří s deklarovanou zárukou.

Cenová nabídka neobsahuje cenu za manipulační techniku pro montáž HS portálů a prvků nad 150kg. Použití manipulační techniky bude řešeno při zaměření či obhlídce na stavbě. Dle zjištění na stavbě bude stanovena cena za manipulační techniku, o kterou bude navýšena celková částka aktualizované nabídky, resp. smlouvy.

STANOVENÍ DPH: Pro danou cenovou kalkulaci bylo zakalkulováno DPH dle předběžného uvážení našeho pracovníka. Stanovení DPH se bude dále řešit dle čestného prohlášení objednatele v součinnosti s platným zákonem o DPH.

Zaměstnanci Window Holding a.s. Vám děkují, že jste se s poptávkou obrátil(a) na naši společnost a doufáme, že Vám naše nabídka bude po všech stránkách vyhovovat a těšíme se na další spolupráci.

Se srdečným pozdravem

E-mail :
Mobil :

Bližší informace : www.vekra.cz
www.windowholding.cz

Poptávající tímto dává pokyn dodavateli ke zpracování smlouvy o dílo, jejíž podstatné náležitosti jsou obsahem této cenové nabídky a zavazuje se takovou smlouvu o dílo s dodavatelem neprodleně po jejím předložení uzavřít. V případě neuzavření smlouvy o dílo se poptávající zavazuje uhradit dodavateli jím skutečně vynaložené náklady na vypracování této cenové nabídky a smlouvy o dílo.

V _____ dne _____
.....

Cenová nabídka P146036

Zpracoval : OZ -

Datum : 11.4.2019

Označení : akce: VZ Přátelství 1973 byt č. 26

188P9V

DODAVATEL:

**Domovní a bytová správa města Písku
Window Holding a.s.**

Hlavní 456
250 89 Lázně Toušeň
IČO: 28436024
DIČ: CZ28436024
Telefon:
Fax:
E-mail:

Fügnerovo nám. 42
397 01 Písek
Mob.:
Tel.:
E-mail:
IČO:
DIČ:

POPTÁVAJÍCÍ:

OBCHODNÍ ZÁSTUPCE:

V Portyči 450
397 01 Písek
Mob.:
Tel.:
E-mail:

ADRESA STAVBY:

Tel.:
Mob.:
E-mail:

**PŘIJĎTE SE PŘESVĚDČIT
O KVALITĚ VEKRA DO
NEJVĚTŠÍCH VZORKOVEN V ČR**



**NEJKVALITNĚJŠÍ
OKNA A DVEŘE VEKRA
PŘÍMO OD VÝROBCE**

Window Holding a.s

Tel.: | Fax.: | | www.windowholding.cz

Zapsaná v obchodním rejstříku vedeném Městským soudem v Praze, oddíl B, vložka 14506. Držitel certifikátů: ISO 9001 a ISO 14001

Vážený zákazníku,

velmi si vážíme Vašeho zájmu o okna VEKRA. VEKRA OKNA je největší výrobce oken v ČR. Jako silný a stabilní výrobce oken ručíme svým zákazníkům za prvotřídní kvalitu oken, profesionální úroveň služeb a bezproblémový servis po celou dobu životnosti oken.

Pokud budete chtít získat více informací o našich výrobcích a zejména se přesvědčit o jejich kvalitě, jste srdečně zváni do naší vzorkovny nebo výrobních závodů. Odborný konzultant Vám představí celý sortiment naší nabídky a vybere vhodný výrobek, který určitě uspokojí Vaši potřebu a odpoví na Vaše dotazy, zapracuje požadované změny a vysvětlí technické parametry nabídky a případné realizace. Seznámí Vás s detaily, které mají vliv na cenu zakázky.

VEKRA - JISTOTA SPRÁVNÉ VOLBY

POŘÍDE SI TAKÉ INTERIÉROVÉ DVEŘE A MODERNÍ STÍNÍCÍ TECHNIKU

Naším cílem je přispívat k Vašemu lepšímu každodennímu životu, proto jsme pro Vás připravili širokou nabídku modelů interiérových dveří a stínící techniky, která významně ovlivňuje komfort bydlení



INTERIÉROVÉ DVEŘE

- výběr z široké škály modelů
- možnost atypického řešení dle individuálních potřeb - prosklené stěny, posuvné dveře
- výroba z kvalitních a prověřených materiálů
- spolehlivá funkce a dlouhá životnost

STÍNÍCÍ TECHNIKA

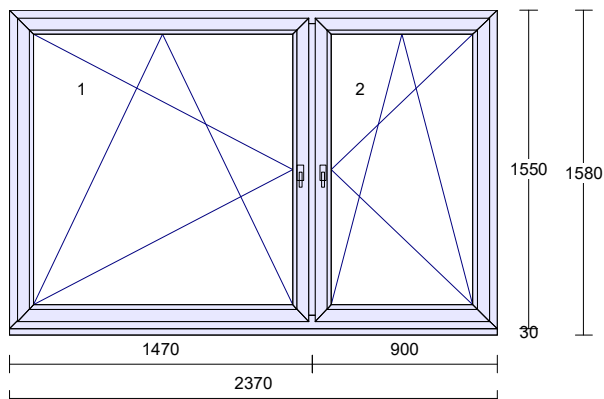
- moderní design pro komplexní zastínění
- venkovní a vnitřní stínění doladí vaše okna i bydlení do detailu
- přispívá k optimálnímu prostředí v interiéru
- máme řešení pro rodinný dům i byt

Všechny elementy (okna, dveře) jsou zobrazeny jen schematicky, uvedené rozměry jsou výrobní (vnější) rozměry oken. Prvky jsou zobrazeny z pohledu z interiéru, pro orientaci otevírání.

Pozice: 1

Množství: 3 ks

Profil: PRIMA
 Šířka: 2370 mm
 Výška: 1550 mm
 Barva: **bílá**
 Rám: rám standard
 Křídlo: 2 * křídlo standard
 Sloupek: sloupek/příčka 90mm
 Rozšíření: podkl.prof.30 mm bez výstupku pro parapet
 Výplň: 2 * 4-16-4 Float 4mm/16/Planibel Top N+ 4mm, Argon
 Výplň tl.: 2 * 24.0 mm
 Kování: **Pole + název otvírky:**
 1 otevíravé sklopné levé
 2 otevíravé sklopné pravé
 Kotvení: na vruty - H+D+L+P
 Odvodnění: dopředu
 Hmotnost kg: 109



Cena za kus: Cena celkem:
19064,00 Kč **57192,00 Kč**

Klička TYP 01, RAL9016 logo Vekra

Pozice: 1a

Množství: 9,300 Rohový profil 40x40 mm, bílý
m

Vysvětlivka ke množství a ceně:
 Položka obsahuje celkem 6 ks * 1,550 m (cena za 1 kus = 195,00 Kč)
 195,00 Kč * 6 = 1170,00 Kč

Cena za kus: Cena celkem:
195,00 Kč **1170,00 Kč**

Pozice: 1b

Množství: 7,350 Rohový profil 60x40x2,5 bílý
m

Vysvětlivka ke množství a ceně:
 Položka obsahuje celkem 3 ks * 2,450 m (cena za 1 kus = 344,00 Kč)
 344,00 Kč * 3 = 1032,00 Kč

Cena za kus: Cena celkem:
344,00 Kč **1032,00 Kč**

Pozice: 1c	Množství: 9,300 m	Rohový profil 40x40 mm, bílý
		Vysvětlivka ke množství a ceně: Položka obsahuje celkem 6 ks * 1,550 m (cena za 1 kus = 195,00 Kč) 195,00 Kč * 6 = 1170,00 Kč
		<u>Cena za kus:</u> <u>Cena celkem:</u> 195,00 Kč 1170,00 Kč
Pozice: 1d	Množství: 21,000 m	Rohový profil 60x40x2,5 bílý
		Vysvětlivka ke množství a ceně: Položka obsahuje celkem 6 ks * 3,500 m (cena za 1 kus = 465,00 Kč) 465,00 Kč * 6 = 2790,00 Kč
		<u>Cena za kus:</u> <u>Cena celkem:</u> 465,00 Kč 2790,00 Kč
Cena určená ke slevě		63354,00 Kč

Pozice: 2	Množství: 1 ks	Expediční náklady - zakázka do 150 tis.
		Vysvětlivka ke množství a ceně: Položka obsahuje celkem 1 ks * 1 ks (cena za 1 kus = 300,00 Kč) 300,00 Kč * 1 = 300,00 Kč
		<u>Cena za kus:</u> <u>Cena celkem:</u> 300,00 Kč 300,00 Kč
Pozice: 3	Množství: 23,520 m	Info - počet obvodových metrů
		<u>Cena za kus:</u> <u>Cena celkem:</u> 0,00 Kč 0,00 Kč

Pozice: 4	Množství: 23,520 m	Cena za montáž a demontáž dřev. oken; obvod 10 - 25 bm
		(1 ks *23,520 m * 291,00 Kč = 6844,00 Kč)
		<u>Cena za kus:</u> <u>Cena celkem:</u> 6844,00 Kč 6844,00 Kč

Pozice: 5	Množství: 23,520 m	Likvidace oken REKORD - ostatní regiony mimo Prahu a Stř. Čechy, 0-25 bm
		(1 ks *23,520 m * 93,00 Kč = 2187,00 Kč)
		<u>Cena za kus:</u> <u>Cena celkem:</u> 2187,00 Kč 2187,00 Kč

Pozice: 6	Množství: 7,500 m	Provizorní přechodový plech pozink 20x45mm
		<u>Jednotková cena:</u> <u>Cena celkem:</u> 510,00 Kč 510,00 Kč
		Provizorní přechodový plech pozink 20x45mm
		28,00 Kč 210,00 Kč
		cena montáže pozinkovaného plechu
		Jedn.cena (7,500 m * 40,00 Kč = 300,00 Kč)
		40,00 Kč 300,00 Kč

Pozice: 7	Množství: 46,950 m	Lištování plochou lištou
		(1 ks *46,950 m * 99,00 Kč = 4648,00 Kč)
		<u>Cena za kus:</u> <u>Cena celkem:</u> 4648,00 Kč 4648,00 Kč

KOMENTÁŘ OBCHODNÍKA a PLATEBNÍ PODMÍNKY:

Suma položek		77843,00 Kč
sleva mimořádná		-36745,32 Kč
Částka bez DPH		41097,68 Kč
DPH 15% - snížená	15,00 %	6164,65 Kč
Částka celkem		47262,33 Kč =====

DŮLEŽITE INFORMACE

ZÁRUKA: - 60 měsíců záruka na dodávku otvorových výplní; je-li dodávka realizována bez montáže, je poskytována záruka 24 měsíců
- 60 měsíců záruka na doplňky (parapety, žaluzie, služby atd.), jsou-li součástí dodávky otvorových výplní

PLATNOST NABIDKY: do 24.5.2019

ALTERNATIVNÍ POLOŽKY NEJSOU ZAPOČTENY V KONEČNÉ CENĚ.

TERMÍN VÝROBY: 4-5 týdnů od podpisu smlouvy a uhrazení zálohy (uhrazením se rozumí připsání zálohy na účet zhotovitele)

TERMÍN MONTÁŽE / DODÁVKY: termín bude dohodnut individuálně minimálně 10 dní před dokončením výroby oken

INFORMACE K MONTÁŽI: Zkušební montážníci zajistí zákazníkům odbornou montáž oken a dveří pro všechny druhy staveb, včetně nízkoenergetických a pasivních domů. Odbornou montáží zákazník získá jistotu bezproblémového používání oken a dveří s deklarovanou zárukou.

Cenová nabídka neobsahuje cenu za manipulační techniku pro montáž HS portálů a prvků nad 150kg. Použití manipulační techniky bude řešeno při zaměření či obhlídce na stavbě. Dle zjištění na stavbě bude stanovena cena za manipulační techniku, o kterou bude navýšena celková částka aktualizované nabídky, resp. smlouvy.

STANOVENÍ DPH: Pro danou cenovou kalkulaci bylo zakalkulováno DPH dle předběžného uvážení našeho pracovníka. Stanovení DPH se bude dále řešit dle čestného prohlášení objednatele v součinnosti s platným zákonem o DPH.

Zaměstnanci Window Holding a.s. Vám děkují, že jste se s poptávkou obrátil(a) na naši společnost a doufáme, že Vám naše nabídka bude po všech stránkách vyhovovat a těšíme se na další spolupráci.

Se srdečným pozdravem

E-mail :
Mobil :

Bližší informace : www.vekra.cz
www.windowholding.cz

Poptávající tímto dává pokyn dodavateli ke zpracování smlouvy o dílo, jejíž podstatné náležitosti jsou obsahem této cenové nabídky a zavazuje se takovou smlouvu o dílo s dodavatelem neprodleně po jejím předložení uzavřít. V případě neuzavření smlouvy o dílo se poptávající zavazuje uhradit dodavateli jím skutečně vynaložené náklady na vypracování této cenové nabídky a smlouvy o dílo.

V _____ dne _____
.....

Cenová nabídka P146037

Zpracoval : OZ -

Datum : 11.4.2019

Označení : akce: VZ Budovatelská 1984

187P9V

DODAVATEL:

**Domovní a bytová správa města Písku
Window Holding a.s.**

Hlavní 456
250 89 Lázně Toušeň
IČO: 28436024
DIČ: CZ28436024
Telefon:
Fax:
E-mail:

Fügnerovo nám. 42
397 01 Písek
Mob.:
Tel.:
E-mail:
IČO:
DIČ:

POPTÁVAJÍCÍ:

OBCHODNÍ ZÁSTUPCE:

V Portyči 450
397 01 Písek
Mob.:
Tel.:
E-mail:

ADRESA STAVBY:

Tel.:
Mob.:
E-mail:

**PŘIJĎTE SE PŘESVĚDČIT
O KVALITĚ VEKRA DO
NEJVĚTŠÍCH VZORKOVEN V ČR**



**NEJKVALITNĚJŠÍ
OKNA A DVEŘE VEKRA
PŘÍMO OD VÝROBCE**

Window Holding a.s

Tel.: | Fax.: | | www.windowholding.cz

Zapsaná v obchodním rejstříku vedeném Městským soudem v Praze, oddíl B, vložka 14506. Držitel certifikátů: ISO 9001 a ISO 14001

Vážený zákazníku,

velmi si vážíme Vašeho zájmu o okna VEKRA. VEKRA OKNA je největší výrobce oken v ČR. Jako silný a stabilní výrobce oken ručíme svým zákazníkům za prvotřídní kvalitu oken, profesionální úroveň služeb a bezproblémový servis po celou dobu životnosti oken.

Pokud budete chtít získat více informací o našich výrobcích a zejména se přesvědčit o jejich kvalitě, jste srdečně zváni do naší vzorkovny nebo výrobních závodů. Odborný konzultant Vám představí celý sortiment naší nabídky a vybere vhodný výrobek, který určitě uspokojí Vaši potřebu a odpoví na Vaše dotazy, zapracuje požadované změny a vysvětlí technické parametry nabídky a případné realizace. Seznámí Vás s detaily, které mají vliv na cenu zakázky.

VEKRA - JISTOTA SPRÁVNÉ VOLBY

POŘÍDE SI TAKÉ INTERIÉROVÉ DVEŘE A MODERNÍ STÍNÍCÍ TECHNIKU

Naším cílem je přispívat k Vašemu lepšímu každodennímu životu, proto jsme pro Vás připravili širokou nabídku modelů interiérových dveří a stínící techniky, která významně ovlivňuje komfort bydlení



INTERIÉROVÉ DVEŘE

- výběr z široké škály modelů
- možnost atypického řešení dle individuálních potřeb - prosklené stěny, posuvné dveře
- výroba z kvalitních a prověřených materiálů
- spolehlivá funkce a dlouhá životnost

STÍNÍCÍ TECHNIKA

- moderní design pro komplexní zastínění
- venkovní a vnitřní stínění doladí vaše okna i bydlení do detailu
- přispívá k optimálnímu prostředí v interiéru
- máme řešení pro rodinný dům i byt

Všechny elementy (okna, dveře) jsou zobrazeny jen schematicky, uvedené rozměry jsou výrobní (vnější) rozměry oken. Prvky jsou zobrazeny z pohledu z interiéru, pro orientaci otevírání.

Pozice: 1

Množství: 3 ks

Profil: PRIMA
Šířka: 2370 mm
Výška: 1550 mm
Barva: bílá

Rám: rám standard
Křídlo: 3 * křídlo standard
Sloupek: sloupek/příčka 90mm
Rozšíření: podkl.prof.30 mm bez výstupku pro parapet
Výplň: 3 * 4-16-4 Float 4mm/16/Planibel Top N+

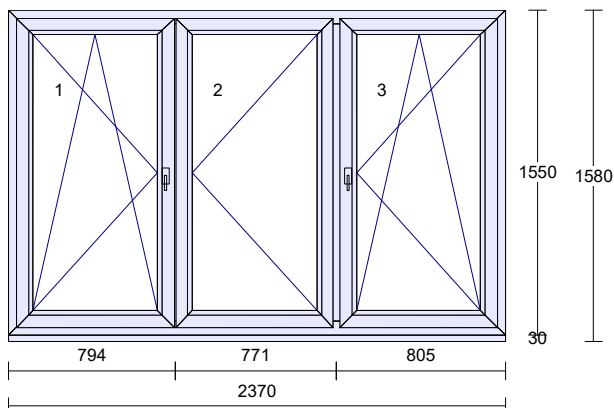
Výplň tl.: 3 * 24.0 mm

Kování: **Pole + název otvírky:**
1 otevíravé sklopné levé hlavní
2 otevíravé pravé štulp
3 otevíravé sklopné pravé

Kotvení: na vruty - H+D+L+P

Odvodnění: dopředu

Hmotnost kg: 115



Cena za kus: Cena celkem:
22408,00 Kč **67224,00 Kč**

Klička TYP 01, RAL9016 logo Vekra

Pozice: 1a

Množství: 9,300 Rohový profil 40x40 mm, bílý
m

Vysvětlivka ke množství a ceně:
Položka obsahuje celkem 6 ks * 1,550 m (cena za 1 kus = 195,00 Kč)
195,00 Kč * 6 = 1170,00 Kč

Cena za kus: Cena celkem:
195,00 Kč **1170,00 Kč**

Pozice: 1b

Množství: 7,350 Rohový profil 60x40x2,5 bílý
m

Vysvětlivka ke množství a ceně:
Položka obsahuje celkem 3 ks * 2,450 m (cena za 1 kus = 344,00 Kč)
344,00 Kč * 3 = 1032,00 Kč

Cena za kus: Cena celkem:
344,00 Kč **1032,00 Kč**

Pozice: 1c	Množství: 9,300 m	Rohový profil 40x40 mm, bílý
		Vysvětlivka ke množství a ceně: Položka obsahuje celkem 6 ks * 1,550 m (cena za 1 kus = 195,00 Kč) 195,00 Kč * 6 = 1170,00 Kč
		<u>Cena za kus:</u> <u>Cena celkem:</u> 195,00 Kč 1170,00 Kč

Pozice: 1d	Množství: 21,000 m	Rohový profil 60x40x2,5 bílý
		Vysvětlivka ke množství a ceně: Položka obsahuje celkem 6 ks * 3,500 m (cena za 1 kus = 465,00 Kč) 465,00 Kč * 6 = 2790,00 Kč
		<u>Cena za kus:</u> <u>Cena celkem:</u> 465,00 Kč 2790,00 Kč

Cena určená ke slevě 73386,00 Kč

Pozice: 2	Množství: 1 ks	Expediční náklady - zakázka do 150 tis.
		Vysvětlivka ke množství a ceně: Položka obsahuje celkem 1 ks * 1 ks (cena za 1 kus = 300,00 Kč) 300,00 Kč * 1 = 300,00 Kč
		<u>Cena za kus:</u> <u>Cena celkem:</u> 300,00 Kč 300,00 Kč

Pozice: 3	Množství: 23,520 m	Info - počet obvodových metrů
		<u>Cena za kus:</u> <u>Cena celkem:</u> 0,00 Kč 0,00 Kč

Pozice: 4	Množství: 23,520 m	Cena za montáž a demontáž dřev. oken; obvod 10 - 25 bm
		(1 ks *23,520 m * 291,00 Kč = 6844,00 Kč)
		<u>Cena za kus:</u> <u>Cena celkem:</u> 6844,00 Kč 6844,00 Kč

Pozice: 5	Množství: 23,520 m	Likvidace oken REKORD - ostatní regiony mimo Prahu a Stř. Čechy, 0-25 bm
		(1 ks *23,520 m * 93,00 Kč = 2187,00 Kč)
		<u>Cena za kus:</u> <u>Cena celkem:</u> 2187,00 Kč 2187,00 Kč

Pozice: 6	Množství: 7,500 m	Provizorní přechodový plech pozink 20x45mm
		<u>Jednotková cena:</u> <u>Cena celkem:</u> 510,00 Kč 510,00 Kč
		Provizorní přechodový plech pozink 20x45mm
		28,00 Kč 210,00 Kč
		cena montáže pozinkovaného plechu
		Jedn.cena (7,500 m * 40,00 Kč = 300,00 Kč)
		40,00 Kč 300,00 Kč

Pozice: 7	Množství: 46,950 m	Lištování plochou lištou
		(1 ks *46,950 m * 99,00 Kč = 4648,00 Kč)
		<u>Cena za kus:</u> <u>Cena celkem:</u> 4648,00 Kč 4648,00 Kč

KOMENTÁŘ OBCHODNÍKA a PLATEBNÍ PODMÍNKY:

Suma položek		87875,00 Kč
sleva mimořádná		-42563,88 Kč
Částka bez DPH		45311,12 Kč
DPH 15% - snížená	15,00 %	6796,67 Kč
Částka celkem		52107,79 Kč =====

DŮLEŽITE INFORMACE

ZÁRUKA: - 60 měsíců záruka na dodávku otvorových výplní; je-li dodávka realizována bez montáže, je poskytována záruka 24 měsíců
- 60 měsíců záruka na doplňky (parapety, žaluzie, služby atd.), jsou-li součástí dodávky otvorových výplní

PLATNOST NABIDKY: do 24.5.2019

ALTERNATIVNÍ POLOŽKY NEJSOU ZAPOČTENY V KONEČNÉ CENĚ.

TERMÍN VÝROBY: 4-5 týdnů od podpisu smlouvy a uhrazení zálohy (uhrazením se rozumí připsání zálohy na účet zhotovitele)

TERMÍN MONTÁŽE / DODÁVKY: termín bude dohodnut individuálně minimálně 10 dní před dokončením výroby oken

INFORMACE K MONTÁŽI: Zkušební montážníci zajistí zákazníkům odbornou montáž oken a dveří pro všechny druhy staveb, včetně nízkoenergetických a pasivních domů. Odbornou montáží zákazník získá jistotu bezproblémového používání oken a dveří s deklarovanou zárukou.

Cenová nabídka neobsahuje cenu za manipulační techniku pro montáž HS portálů a prvků nad 150kg. Použití manipulační techniky bude řešeno při zaměření či obhlídce na stavbě. Dle zjištění na stavbě bude stanovena cena za manipulační techniku, o kterou bude navýšena celková částka aktualizované nabídky, resp. smlouvy.

STANOVENÍ DPH: Pro danou cenovou kalkulaci bylo zakalkulováno DPH dle předběžného uvážení našeho pracovníka. Stanovení DPH se bude dále řešit dle čestného prohlášení objednatele v součinnosti s platným zákonem o DPH.

Zaměstnanci Window Holding a.s. Vám děkují, že jste se s poptávkou obrátil(a) na naši společnost a doufáme, že Vám naše nabídka bude po všech stránkách vyhovovat a těšíme se na další spolupráci.

Se srdečným pozdravem

E-mail :
Mobil :

Bližší informace : www.vekra.cz
www.windowholding.cz

Poptávající tímto dává pokyn dodavateli ke zpracování smlouvy o dílo, jejíž podstatné náležitosti jsou obsahem této cenové nabídky a zavazuje se takovou smlouvu o dílo s dodavatelem neprodleně po jejím předložení uzavřít. V případě neuzavření smlouvy o dílo se poptávající zavazuje uhradit dodavateli jím skutečně vynaložené náklady na vypracování této cenové nabídky a smlouvy o dílo.

V _____ dne _____
.....

Cenová nabídka P146758

Zpracoval : OZ -

Datum : 16.4.2019

Označení : akce: VZ Zahradní 225 byt č.9

210P9V

DODAVATEL:

**Domovní a bytová správa města Písku
Window Holding a.s.**

Hlavní 456
250 89 Lázně Toušeň
IČO: 28436024
DIČ: CZ28436024
Telefon
Fax:
E-mail:

Fügnerovo nám. 42
397 01 Písek
Mob.:
Tel.:
E-mail:
IČO:
DIČ:

POPTÁVAJÍCÍ:

OBCHODNÍ ZÁSTUPCE:

V Portyči 450
397 01 Písek
Mob.:
Tel.:
E-mail:

ADRESA STAVBY:

Tel.:
Mob.:
E-mail:

**PŘIJĎTE SE PŘESVĚDČIT
O KVALITĚ VEKRA DO
NEJVĚTŠÍCH VZORKOVEN V ČR**



**NEJKVALITNĚJŠÍ
OKNA A DVEŘE VEKRA
PŘÍMO OD VÝROBCE**

Window Holding a.s

Tel.: | Fax.: | | www.windowholding.cz

Zapsaná v obchodním rejstříku vedeném Městským soudem v Praze, oddíl B, vložka 14506. Držitel certifikátů: ISO 9001 a ISO 14001

Vážený zákazníku,

velmi si vážíme Vašeho zájmu o okna VEKRA. VEKRA OKNA je největší výrobce oken v ČR. Jako silný a stabilní výrobce oken ručíme svým zákazníkům za prvotřídní kvalitu oken, profesionální úroveň služeb a bezproblémový servis po celou dobu životnosti oken.

Pokud budete chtít získat více informací o našich výrobcích a zejména se přesvědčit o jejich kvalitě, jste srdečně zváni do naší vzorkovny nebo výrobních závodů. Odborný konzultant Vám představí celý sortiment naší nabídky a vybere vhodný výrobek, který určitě uspokojí Vaši potřebu a odpoví na Vaše dotazy, zapracuje požadované změny a vysvětlí technické parametry nabídky a případné realizace. Seznámí Vás s detaily, které mají vliv na cenu zakázky.

VEKRA - JISTOTA SPRÁVNÉ VOLBY

POŘÍDETE SI TAKÉ INTERIÉROVÉ DVEŘE A MODERNÍ STÍNÍCÍ TECHNIKU

Naším cílem je přispívat k Vašemu lepšímu každodennímu životu, proto jsme pro Vás připravili širokou nabídku modelů interiérových dveří a stínící techniky, která významně ovlivňuje komfort bydlení



INTERIÉROVÉ DVEŘE

- výběr z široké škály modelů
- možnost atypického řešení dle individuálních potřeb - prosklené stěny, posuvné dveře
- výroba z kvalitních a prověřených materiálů
- spolehlivá funkce a dlouhá životnost

STÍNÍCÍ TECHNIKA

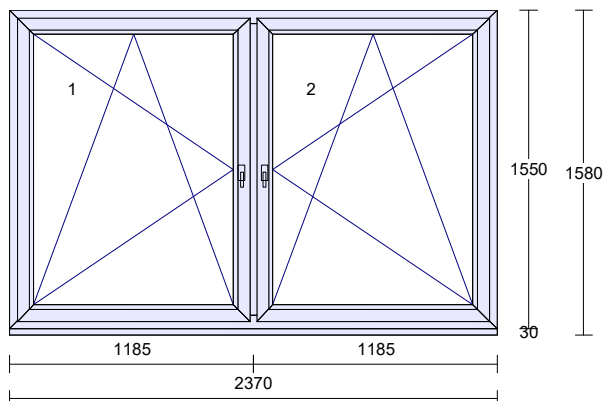
- moderní design pro komplexní zastínění
- venkovní a vnitřní stínění doladí vaše okna i bydlení do detailu
- přispívá k optimálnímu prostředí v interiéru
- máme řešení pro rodinný dům i byt

Všechny elementy (okna, dveře) jsou zobrazeny jen schematicky, uvedené rozměry jsou výrobní (vnější) rozměry oken. Prvky jsou zobrazeny z pohledu z interiéru, pro orientaci otevírání.

Pozice: 1

Množství: 1 ks

Profil: PRIMA
 Šířka: 2370 mm
 Výška: 1550 mm
 Barva: **bílá**
 Rám: rám standard
 Křídlo: 2 * křídlo standard
 Sloupek: sloupek/příčka 90mm
 Rozšíření: podkl.prof.30 mm bez výstupku pro parapet
 Výplň: 2 * 4-16-4 Float 4mm/16/Planibel Top N+ 4mm, Argon
 Výplň tl.: 2 * 24.0 mm
 Kování: **Pole + název otvírky:**
 1 otevíravé sklopné levé
 2 otevíravé sklopné pravé
 Kotvení: na vruty - H+D+L+P
 Odvodnění: dopředu
 Hmotnost kg: 109



Cena za kus: Cena celkem:
19051,00 Kč 19051,00 Kč

Klička TYP 01, RAL9016 logo Vekra

Pozice: 1a

Množství: 2,370 m Rohový profil 60x40x2,5 bílý

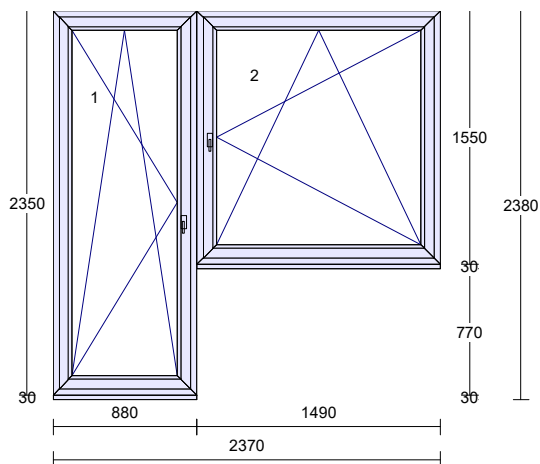
Vysvětlivka ke množství a ceně:
 Položka obsahuje celkem 1 ks * 2,370 m (cena za 1 kus = 335,00 Kč)
 335,00 Kč * 1 = 335,00 Kč

Cena za kus: Cena celkem:
335,00 Kč 335,00 Kč

Pozice: 2

Množství: 1 ks

Profil: PRIMA
 Šířka: 2370 mm
 Výška: 2350 mm
 Barva: **bílá**
 Rám: rám standard
 Křídlo: křídlo balkonové standard, křídlo standard
 Spojka: Spoj 2mm nevyztužený
 Rozšíření: 2 * podkl.prof.30 mm bez výstupku pro parapet
 Výplň: 2 * 4-16-4 Float 4mm/16/Planibel Top N+ 4mm, Argon
 Výplň tl.: 2 * 24.0 mm
 Kování: **Pole + název otvírky:**
 1 otevíravé sklopné levé balkon
 2 otevíravé sklopné pravé
 Kotvení: na vruty - H+D+L+P
 Odvodnění: dopředu
 Hmotnost kg: 130



Jednotková cena: Cena celkem:
22202,51 Kč 22202,51 Kč

Klička TYP 01, RAL9016 logo Vekra

PVC madélko, bílá

Pozice: 2a

Množství: 2,370 m Rohový profil 60x40x2,5 bílý

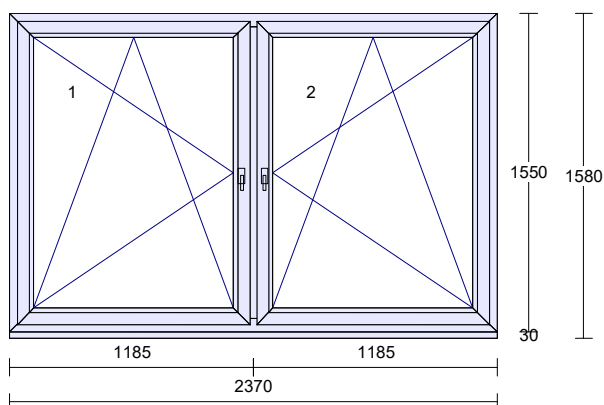
Vysvětlivka ke množství a ceně:
Položka obsahuje celkem 1 ks * 2,370 m (cena za 1 kus = 335,00 Kč)
335,00 Kč * 1 = 335,00 Kč

Cena za kus: Cena celkem:
335,00 Kč **335,00 Kč**

Pozice: 3

Množství: 1 ks

Profil: PRIMA
Šířka: 2370 mm
Výška: 1550 mm
Barva: **bílá**
Rám: rám standard
Křídlo: 2 * křídlo standard
Sloupek: sloupek/příčka 90mm
Rozšíření: podkl.prof.30 mm bez výstupku pro parapet
Výplň: 2 * 4-16-4 Float 4mm/16/Planibel Top N+
4mm, Argon
Výplň tl.: 2 * 24.0 mm
Kování: **Pole + název otvírky:**
1 otevíravé sklopné levé
2 otevíravé sklopné pravé
Kotvení: na vruty - H+D+L+P
Odvodnění: dopředu
Hmotnost kg: 109



Cena za kus: Cena celkem:
19051,00 Kč **19051,00 Kč**

Klička TYP 01, RAL9016 logo Vekra

Pozice: 3a

Množství: 2,370 m Rohový profil 60x40x2,5 bílý

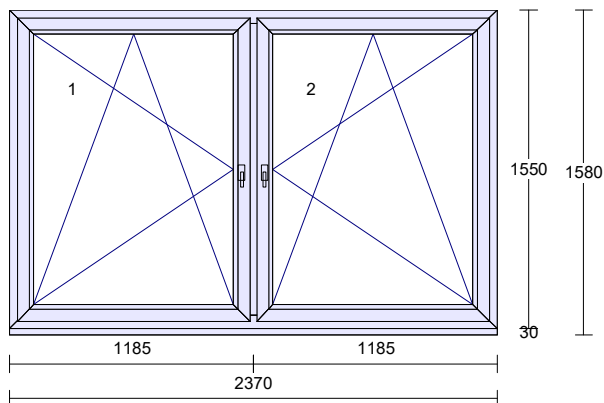
Vysvětlivka ke množství a ceně:
Položka obsahuje celkem 1 ks * 2,370 m (cena za 1 kus = 335,00 Kč)
335,00 Kč * 1 = 335,00 Kč

Cena za kus: Cena celkem:
335,00 Kč **335,00 Kč**

Pozice: 4

Množství: 1 ks

Profil: PRIMA
 Šířka: 2370 mm
 Výška: 1550 mm
 Barva: **bílá**
 Rám: rám standard
 Křídlo: 2 * křídlo standard
 Sloupek: sloupek/příčka 90mm
 Rozšíření: podkl.prof.30 mm bez výstupku pro parapet
 Výplň: 2 * 4-16-4 Float 4mm/16/Planibel Top N+ 4mm, Argon
 Výplň tl.: 2 * 24.0 mm
 Kování: **Pole + název otvírky:**
 1 otevíravé sklopné levé
 2 otevíravé sklopné pravé
 Kotvení: na vruty - H+D+L+P
 Odvodnění: dopředu
 Hmotnost kg: 109



Cena za kus: Cena celkem:
19051,00 Kč **19051,00 Kč**

Klička TYP 01, RAL9016 logo Vekra

Pozice: 4a

Množství: 2,370 m Rohový profil 60x40x2,5 bílý

Vysvětlivka ke množství a ceně:
 Položka obsahuje celkem 1 ks * 2,370 m (cena za 1 kus = 335,00 Kč)
 335,00 Kč * 1 = 335,00 Kč

Cena za kus: Cena celkem:
335,00 Kč **335,00 Kč**

Cena určená ke slevě

80697,00 Kč

Pozice: 5

Množství: 1 ks Expediční náklady - zakázka do 150 tis.

Vysvětlivka ke množství a ceně:
 Položka obsahuje celkem 1 ks * 1 ks (cena za 1 kus = 300,00 Kč)
 300,00 Kč * 1 = 300,00 Kč

Cena za kus: Cena celkem:
300,00 Kč **300,00 Kč**

Pozice: 6	Množství: 34,510 m	Info - počet obvodových metrů		
			<u>Cena za kus:</u> 0,00 Kč	<u>Cena celkem:</u> 0,00 Kč
Pozice: 7	Množství: 34,510 m	Cena za montáž, demontáž, zednické zapravení (panelový dům - dřevěná okna), obvod 25 - 50 bm (1 ks *34,510 m * 421,00 Kč = 14529,00 Kč)	<u>Cena za kus:</u> 14529,00 Kč	<u>Cena celkem:</u> 14529,00 Kč
Pozice: 8	Množství: 34,510 m	Likvidace oken REKORD - ostatní regiony mimo Prahu a Stř. Čechy, 25-50 bm (1 ks *34,510 m * 86,00 Kč = 2968,00 Kč)	<u>Cena za kus:</u> 2968,00 Kč	<u>Cena celkem:</u> 2968,00 Kč
Pozice: 9	Množství: 9,610 m	Provizorní přechodový plech pozink 20x45mm		
			<u>Jednotková cena:</u> 653,48 Kč	<u>Cena celkem:</u> 653,48 Kč
		Provizorní přechodový plech pozink 20x45mm Jedn.cena (9,610 m * 28,00 Kč = 269,00 Kč)	269,00 Kč	269,00 Kč
		cena montáže pozinkovaného plechu Jedn.cena (9,610 m * 40,00 Kč = 384,00 Kč)	384,00 Kč	384,00 Kč

Pozice: 10

Množství: 9,480 m Lištování plochou lištou

(1 ks * 9,480 m * 99,00 Kč = 939,00 Kč)

<u>Cena za kus:</u>	<u>Cena celkem:</u>
939,00 Kč	939,00 Kč

Pozice: 11

Množství: 1 ks Dodávka parapetů (zaměřené)
PVC bílý

<u>Jednotková cena:</u>	<u>Cena celkem:</u>
2278,00 Kč	2278,00 Kč

- dodávka parapetů počet ...5.ks

878,00 Kč 878,00 Kč

- montáž parapetů počet .5...ks

Jedn.cena (1 ks * 1400,00 Kč = 1400,00 Kč)

1400,00 Kč 1400,00 Kč

KOMENTÁŘ OBCHODNÍKA a PLATEBNÍ PODMÍNKY:

Suma položek		102364,00 Kč
sleva mimořádná		-46804,26 Kč
Částka bez DPH		55559,74 Kč
DPH 15% - snížená	15,00 %	8333,96 Kč
Částka celkem		63893,70 Kč
		=====

DŮLEŽITE INFORMACE

ZÁRUKA: - 60 měsíců záruka na dodávku otvorových výplní; je-li dodávka realizována bez montáže, je poskytována záruka 24 měsíců
- 60 měsíců záruka na doplňky (parapety, žaluzie, služby atd.), jsou-li součástí dodávky otvorových výplní

PLATNOST NABIDKY: do 24.5.2019

ALTERNATIVNÍ POLOŽKY NEJSOU ZAPOČTENY V KONEČNÉ CENĚ.

TERMÍN VÝROBY: 4-5 týdnů od podpisu smlouvy a uhrazení zálohy (uhrazením se rozumí připsání zálohy na účet zhotovitele)

TERMÍN MONTÁŽE / DODÁVKY: termín bude dohodnut individuálně minimálně 10 dní před dokončením výroby oken

INFORMACE K MONTÁŽI: Zkušební montážníci zajistí zákazníkům odbornou montáž oken a dveří pro všechny druhy staveb, včetně nízkoenergetických a pasivních domů. Odbornou montáží zákazník získá jistotu bezproblémového používání oken a dveří s deklarovanou zárukou.

Cenová nabídka neobsahuje cenu za manipulační techniku pro montáž HS portálů a prvků nad 150kg. Použití manipulační techniky bude řešeno při zaměření či obhlídce na stavbě. Dle zjištění na stavbě bude stanovena cena za manipulační techniku, o kterou bude navýšena celková částka aktualizované nabídky, resp. smlouvy.

STANOVENÍ DPH: Pro danou cenovou kalkulaci bylo zakalkulováno DPH dle předběžného uvážení našeho pracovníka. Stanovení DPH se bude dále řešit dle čestného prohlášení objednatele v součinnosti s platným zákonem o DPH.

Zaměstnanci Window Holding a.s. Vám děkují, že jste se s poptávkou obrátil(a) na naši společnost a doufáme, že Vám naše nabídka bude po všech stránkách vyhovovat a těšíme se na další spolupráci.

Se srdečným pozdravem

E-mail :
Mobil :

Bližší informace : www.vekra.cz
www.windowholding.cz

Poptávající tímto dává pokyn dodavateli ke zpracování smlouvy o dílo, jejíž podstatné náležitosti jsou obsahem této cenové nabídky a zavazuje se takovou smlouvu o dílo s dodavatelem neprodleně po jejím předložení uzavřít. V případě neuzavření smlouvy o dílo se poptávající zavazuje uhradit dodavateli jím skutečně vynaložené náklady na vypracování této cenové nabídky a smlouvy o dílo.

V _____ dne _____
.....

Cenová nabídka P146250

Zpracoval : OZ -

Datum : 12.4.2019

Označení : akce: VZ Třebízského 381 byt č.16

191P9V

DODAVATEL:

**Domovní a bytová správa města Písku
Window Holding a.s.**

Hlavní 456
250 89 Lázně Toušeň
IČO: 28436024
DIČ: CZ28436024
Telefon:
Fax:
E-mail:

Fügnerovo nám. 42
397 01 Písek
Mob.:
Tel.:
E-mail:
IČO:
DIČ:

POPTÁVAJÍCÍ:

OBCHODNÍ ZÁSTUPCE:

V Portyči 450
397 01 Písek
Mob.:
Tel.:
E-mail:

ADRESA STAVBY:

Tel.:
Mob.:
E-mail:

**PŘIJĎTE SE PŘESVĚDČIT
O KVALITĚ VEKRA DO
NEJVĚTŠÍCH VZORKOVEN V ČR**



**NEJKVALITNĚJŠÍ
OKNA A DVEŘE VEKRA
PŘÍMO OD VÝROBCE**

Window Holding a.s

Tel.: | Fax.: | | www.windowholding.cz

Zapsaná v obchodním rejstříku vedeném Městským soudem v Praze, oddíl B, vložka 14506. Držitel certifikátů: ISO 9001 a ISO 14001

Vážený zákazníku,

velmi si vážíme Vašeho zájmu o okna VEKRA. VEKRA OKNA je největší výrobce oken v ČR. Jako silný a stabilní výrobce oken ručíme svým zákazníkům za prvotřídní kvalitu oken, profesionální úroveň služeb a bezproblémový servis po celou dobu životnosti oken.

Pokud budete chtít získat více informací o našich výrobcích a zejména se přesvědčit o jejich kvalitě, jste srdečně zváni do naší vzorkovny nebo výrobních závodů. Odborný konzultant Vám představí celý sortiment naší nabídky a vybere vhodný výrobek, který určitě uspokojí Vaši potřebu a odpoví na Vaše dotazy, zapracuje požadované změny a vysvětlí technické parametry nabídky a případné realizace. Seznámí Vás s detaily, které mají vliv na cenu zakázky.

VEKRA - JISTOTA SPRÁVNÉ VOLBY

POŘÍDETE SI TAKÉ INTERIÉROVÉ DVEŘE A MODERNÍ STÍNÍCÍ TECHNIKU

Naším cílem je přispívat k Vašemu lepšímu každodennímu životu, proto jsme pro Vás připravili širokou nabídku modelů interiérových dveří a stínící techniky, která významně ovlivňuje komfort bydlení



INTERIÉROVÉ DVEŘE

- výběr z široké škály modelů
- možnost atypického řešení dle individuálních potřeb - prosklené stěny, posuvné dveře
- výroba z kvalitních a prověřených materiálů
- spolehlivá funkce a dlouhá životnost

STÍNÍCÍ TECHNIKA

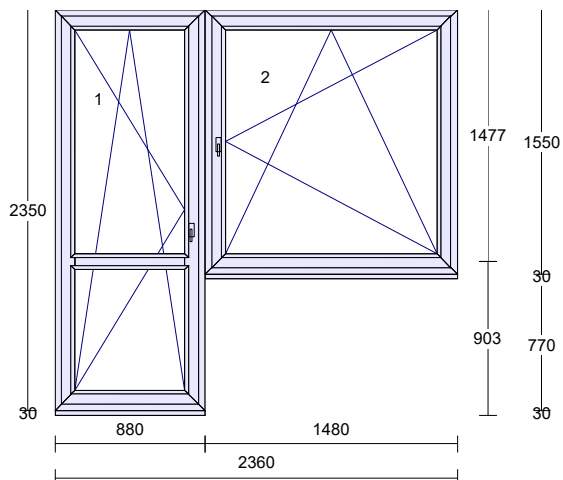
- moderní design pro komplexní zastínění
- venkovní a vnitřní stínění doladí vaše okna i bydlení do detailu
- přispívá k optimálnímu prostředí v interiéru
- máme řešení pro rodinný dům i byt

Všechny elementy (okna, dveře) jsou zobrazeny jen schematicky, uvedené rozměry jsou výrobní (vnější) rozměry oken. Prvky jsou zobrazeny z pohledu z interiéru, pro orientaci otevírání.

Pozice: 1

Množství: 1 ks

Profil: PRIMA
 Šířka: 2360 mm
 Výška: 2350 mm
 Barva: **bílá**
 Rám: rám standard
 Křídlo: křídlo balkonové standard,
 křídlo standard
 Spojka: Spoj 2mm nevyztužený
 Rozšíření: 2 * podkl.prof.30 mm bez výstupku pro
 parapet
 Příčka: sklodělicí příčka 90mm
 Výplň: 3 * 4-16-4 Float 4mm/16/Planibel Top N+
 4mm, Argon
 Výplň tl.: 3 * 24.0 mm
 Kování: **Pole + název otvírky:**
 1 otevíravé sklopné levé balkon
 2 otevíravé sklopné pravé
 na vruty - H+D+L+P
 Kotvení:
 Odvodnění: dopředu
 Hmotnost kg: 131



Jednotková cena: Cena celkem:
23457,45 Kč **23457,45 Kč**

Klička TYP 01, RAL9016 logo Vekra

AL madélko BD nízké, bílá

Pozice: 1a

Množství: 3,100 Rohový profil 40x40 mm, bílý
m

Vysvětlivka ke množství a ceně:
 Položka obsahuje celkem 2 ks * 1,550 m (cena za 1 kus = 195,00 Kč)
 195,00 Kč * 2 = 390,00 Kč

Cena za kus: Cena celkem:
195,00 Kč **390,00 Kč**

Pozice: 1b

Množství: 2,450 Rohový profil 60x40x2,5 bílý
m

Vysvětlivka ke množství a ceně:
 Položka obsahuje celkem 1 ks * 2,450 m (cena za 1 kus = 344,00 Kč)
 344,00 Kč * 1 = 344,00 Kč

Cena za kus: Cena celkem:
344,00 Kč **344,00 Kč**

Pozice: 1c

Množství: 3,100 Rohový profil 30x30x2,5 bílý
m

Vysvětlivka ke množství a ceně:
Položka obsahuje celkem 2 ks * 1,550 m (cena za 1 kus = 157,00 Kč)
157,00 Kč * 2 = 314,00 Kč

Cena za kus: Cena celkem:
157,00 Kč **314,00 Kč**

Pozice: 1d

Množství: 2,450 Rohový profil 30x30x2,5 bílý
m

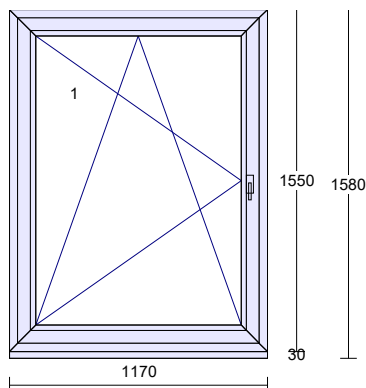
Vysvětlivka ke množství a ceně:
Položka obsahuje celkem 1 ks * 2,450 m (cena za 1 kus = 212,00 Kč)
212,00 Kč * 1 = 212,00 Kč

Cena za kus: Cena celkem:
212,00 Kč **212,00 Kč**

Pozice: 2

Množství: 1 ks

Profil: PRIMA
Šířka: 1170 mm
Výška: 1550 mm
Barva: **bílá**
Rám: rám standard
Křídlo: křídlo standard
Rozšíření: podkl.prof.30 mm bez výstupku pro parapet
Výplň: 4-16-4 Float 4mm/16/Planibel Top N+ 4mm, Argon
Výplň tl.: 24.0 mm
Kování: **Pole + název otvírky:**
1 otevíravé sklopné levé
Kotvení: na vruty - H+D+L+P
Odvodnění: dopředu
Hmotnost kg: 54



Cena za kus: Cena celkem:
9298,00 Kč **9298,00 Kč**

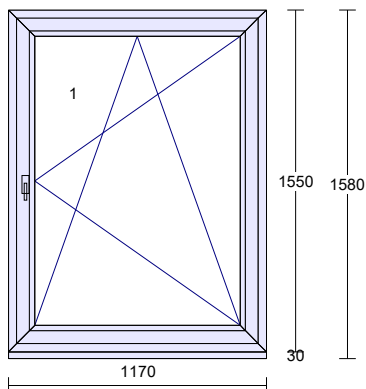
Klička TYP 01, RAL9016 logo Vekra

Pozice: 2a	Množství: 3,100 m	Rohový profil 40x40 mm, bílý
		Vysvětlivka ke množství a ceně: Položka obsahuje celkem 2 ks * 1,550 m (cena za 1 kus = 195,00 Kč) 195,00 Kč * 2 = 390,00 Kč
		<u>Cena za kus:</u> 195,00 Kč
		<u>Cena celkem:</u> 390,00 Kč
Pozice: 2b	Množství: 1,250 m	Rohový profil 60x40x2,5 bílý
		Vysvětlivka ke množství a ceně: Položka obsahuje celkem 1 ks * 1,250 m (cena za 1 kus = 206,00 Kč) 206,00 Kč * 1 = 206,00 Kč
		<u>Cena za kus:</u> 206,00 Kč
		<u>Cena celkem:</u> 206,00 Kč
Pozice: 2c	Množství: 3,100 m	Rohový profil 30x30x2,5 bílý
		Vysvětlivka ke množství a ceně: Položka obsahuje celkem 2 ks * 1,550 m (cena za 1 kus = 157,00 Kč) 157,00 Kč * 2 = 314,00 Kč
		<u>Cena za kus:</u> 157,00 Kč
		<u>Cena celkem:</u> 314,00 Kč
Pozice: 2d	Množství: 1,250 m	Rohový profil 30x30x2,5 bílý
		Vysvětlivka ke množství a ceně: Položka obsahuje celkem 1 ks * 1,250 m (cena za 1 kus = 138,00 Kč) 138,00 Kč * 1 = 138,00 Kč
		<u>Cena za kus:</u> 138,00 Kč
		<u>Cena celkem:</u> 138,00 Kč

Pozice: 3

Množství: 1 ks

Profil: PRIMA
 Šířka: 1170 mm
 Výška: 1550 mm
 Barva: **bílá**
 Rám: rám standard
 Křídlo: křídlo standard
 Rozšíření: podkl.prof.30 mm bez výstupku pro parapet
 Výplň: 4-16-4 Float 4mm/16/Planibel Top N+ 4mm, Argon
 Výplň tl.: 24.0 mm
 Kování: **Pole + název otvírky:**
 1 otevíravé sklopné pravé
 na vruty - H+D+L+P
 Odvodnění: dopředu
 Hmotnost kg: 54



Cena za kus: Cena celkem:
9298,00 Kč **9298,00 Kč**

Klička TYP 01, RAL9016 logo Vekra

Pozice: 3a

Množství: 3,100 Rohový profil 40x40 mm, bílý
 m

Vysvětlivka ke množství a ceně:
 Položka obsahuje celkem 2 ks * 1,550 m (cena za 1 kus = 195,00 Kč)
 195,00 Kč * 2 = 390,00 Kč

Cena za kus: Cena celkem:
195,00 Kč **390,00 Kč**

Pozice: 3b

Množství: 1,250 Rohový profil 60x40x2,5 bílý
 m

Vysvětlivka ke množství a ceně:
 Položka obsahuje celkem 1 ks * 1,250 m (cena za 1 kus = 206,00 Kč)
 206,00 Kč * 1 = 206,00 Kč

Cena za kus: Cena celkem:
206,00 Kč **206,00 Kč**

Pozice: 3c

Množství: 3,100 Rohový profil 30x30x2,5 bílý
m

Vysvětlivka ke množství a ceně:
Položka obsahuje celkem 2 ks * 1,550 m (cena za 1 kus = 157,00 Kč)
157,00 Kč * 2 = 314,00 Kč

Cena za kus: Cena celkem:
157,00 Kč **314,00 Kč**

Pozice: 3d

Množství: 1,250 Rohový profil 30x30x2,5 bílý
m

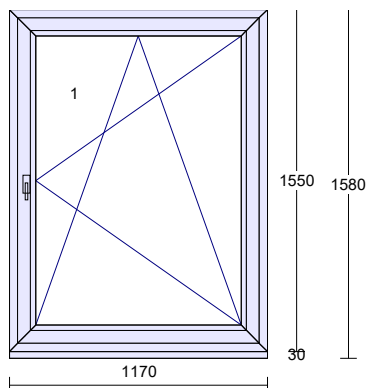
Vysvětlivka ke množství a ceně:
Položka obsahuje celkem 1 ks * 1,250 m (cena za 1 kus = 138,00 Kč)
138,00 Kč * 1 = 138,00 Kč

Cena za kus: Cena celkem:
138,00 Kč **138,00 Kč**

Pozice: 4

Množství: 1 ks

Profil: PRIMA
Šířka: 1170 mm
Výška: 1550 mm
Barva: **bílá**
Rám: rám standard
Křídlo: křídlo standard
Rozšíření: podkl.prof.30 mm bez výstupku pro parapet
Výplň: 4-16-4 Float 4mm/16/Planibel Top N+ 4mm, Argon
Výplň tl.: 24.0 mm
Kování: **Pole + název otvírky:**
1 otevíravé sklopné pravé
Kotvení: na vruty - H+D+L+P
Odvodnění: dopředu
Hmotnost kg: 54



Cena za kus: Cena celkem:
9298,00 Kč **9298,00 Kč**

Klička TYP 01, RAL9016 logo Vekra

Pozice: 4a **Množství: 3,100** Rohový profil 40x40 mm, bílý
m

Vysvětlivka ke množství a ceně:
Položka obsahuje celkem 2 ks * 1,550 m (cena za 1 kus = 195,00 Kč)
195,00 Kč * 2 = 390,00 Kč

Cena za kus: Cena celkem:
195,00 Kč **390,00 Kč**

Pozice: 4b **Množství: 1,250** Rohový profil 60x40x2,5 bílý
m

Vysvětlivka ke množství a ceně:
Položka obsahuje celkem 1 ks * 1,250 m (cena za 1 kus = 206,00 Kč)
206,00 Kč * 1 = 206,00 Kč

Cena za kus: Cena celkem:
206,00 Kč **206,00 Kč**

Pozice: 4c **Množství: 3,100** Rohový profil 30x30x2,5 bílý
m

Vysvětlivka ke množství a ceně:
Položka obsahuje celkem 2 ks * 1,550 m (cena za 1 kus = 157,00 Kč)
157,00 Kč * 2 = 314,00 Kč

Cena za kus: Cena celkem:
157,00 Kč **314,00 Kč**

Pozice: 4d **Množství: 1,250** Rohový profil 30x30x2,5 bílý
m

Vysvětlivka ke množství a ceně:
Položka obsahuje celkem 1 ks * 1,250 m (cena za 1 kus = 138,00 Kč)
138,00 Kč * 1 = 138,00 Kč

Cena za kus: Cena celkem:
138,00 Kč **138,00 Kč**

Cena určená ke slevě

55756,00 Kč

Pozice: 5	Množství: 1 ks	Expediční náklady - zakázka do 150 tis.
		Vysvětlivka ke množství a ceně: Položka obsahuje celkem 1 ks * 1 ks (cena za 1 kus = 300,00 Kč) 300,00 Kč * 1 = 300,00 Kč
		<u>Cena za kus:</u> <u>Cena celkem:</u> 300,00 Kč 300,00 Kč
Pozice: 6	Množství: 27,290 m	Info - počet obvodových metrů
		<u>Cena za kus:</u> <u>Cena celkem:</u> 0,00 Kč 0,00 Kč
Pozice: 7	Množství: 27,290 m	Cena za montáž a demontáž dřev. oken; obvod 25 - 50 bm
		(1 ks * 27,290 m * 262,00 Kč = 7150,00 Kč)
		<u>Cena za kus:</u> <u>Cena celkem:</u> 7150,00 Kč 7150,00 Kč
Pozice: 8	Množství: 16,750 m	Cena za zednické zapravení (panelový dům - dřevěná okna), obvod 25 - 50 bm
		(1 ks * 16,750 m * 159,00 Kč = 2663,00 Kč)
		<u>Cena za kus:</u> <u>Cena celkem:</u> 2663,00 Kč 2663,00 Kč
Pozice: 9	Množství: 27,290 m	Likvidace oken REKORD - ostatní regiony mimo Prahu a Stř. Čechy, 25-50 bm
		(1 ks * 27,290 m * 86,00 Kč = 2347,00 Kč)
		<u>Cena za kus:</u> <u>Cena celkem:</u> 2347,00 Kč 2347,00 Kč

Pozice: 10	Množství: 6,700 m	Provizorní přechodový plech pozink 20x45mm		
			<u>Jednotková cena:</u>	<u>Cena celkem:</u>
			455,60 Kč	455,60 Kč
		Provizorní přechodový plech pozink 20x45mm		
		Jedn.cena (6,700 m * 28,00 Kč = 188,00 Kč)	188,00 Kč	188,00 Kč
		cena montáže pozinkovaného plechu		
		Jedn.cena (6,700 m * 40,00 Kč = 268,00 Kč)	40,00 Kč	268,00 Kč

Pozice: 11	Množství: 37,200 m	Lištování plochou lištou		
		(1 ks *37,200 m * 99,00 Kč = 3683,00 Kč)		
			<u>Cena za kus:</u>	<u>Cena celkem:</u>
			3683,00 Kč	3683,00 Kč

Pozice: 12	Množství: 1 ks	Dodávka parapetů (zaměřené) PVC bílý		
			<u>Jednotková cena:</u>	<u>Cena celkem:</u>
			3544,00 Kč	3544,00 Kč
		- dodávka parapetů počet ...6.ks		
			1264,00 Kč	1264,00 Kč
		- montáž parapetů počet .6...ks		
		Jedn.cena (1 ks * 2280,00 Kč = 2280,00 Kč)	2280,00 Kč	2280,00 Kč

KOMENTÁŘ OBCHODNÍKA a PLATEBNÍ PODMÍNKY:

Suma položek		75899,00 Kč
sleva mimořádná		-32338,48 Kč
Částka bez DPH		43560,52 Kč
DPH 15% - snížená	15,00 %	6534,08 Kč
Částka celkem		50094,60 Kč =====

DŮLEŽITE INFORMACE

ZÁRUKA: - 60 měsíců záruka na dodávku otvorových výplní; je-li dodávka realizována bez montáže, je poskytována záruka 24 měsíců
- 60 měsíců záruka na doplňky (parapety, žaluzie, služby atd.), jsou-li součástí dodávky otvorových výplní

PLATNOST NABIDKY: do 24.5.2019

ALTERNATIVNÍ POLOŽKY NEJSOU ZAPOČTENY V KONEČNÉ CENĚ.

TERMÍN VÝROBY: 4-5 týdnů od podpisu smlouvy a uhrazení zálohy (uhrazením se rozumí připsání zálohy na účet zhotovitele)

TERMÍN MONTÁŽE / DODÁVKY: termín bude dohodnut individuálně minimálně 10 dní před dokončením výroby oken

INFORMACE K MONTÁŽI: Zkušební montážníci zajistí zákazníkům odbornou montáž oken a dveří pro všechny druhy staveb, včetně nízkoenergetických a pasivních domů. Odbornou montáží zákazník získá jistotu bezproblémového používání oken a dveří s deklarovanou zárukou.

Cenová nabídka neobsahuje cenu za manipulační techniku pro montáž HS portálů a prvků nad 150kg. Použití manipulační techniky bude řešeno při zaměření či obhlídce na stavbě. Dle zjištění na stavbě bude stanovena cena za manipulační techniku, o kterou bude navýšena celková částka aktualizované nabídky, resp. smlouvy.

STANOVENÍ DPH: Pro danou cenovou kalkulaci bylo zakalkulováno DPH dle předběžného uvážení našeho pracovníka. Stanovení DPH se bude dále řešit dle čestného prohlášení objednatele v součinnosti s platným zákonem o DPH.

Zaměstnanci Window Holding a.s. Vám děkují, že jste se s poptávkou obrátil(a) na naši společnost a doufáme, že Vám naše nabídka bude po všech stránkách vyhovovat a těšíme se na další spolupráci.

Se srdečným pozdravem

E-mail :
Mobil :

Bližší informace : www.vekra.cz
www.windowholding.cz

Poptávající tímto dává pokyn dodavateli ke zpracování smlouvy o dílo, jejíž podstatné náležitosti jsou obsahem této cenové nabídky a zavazuje se takovou smlouvu o dílo s dodavatelem neprodleně po jejím předložení uzavřít. V případě neuzavření smlouvy o dílo se poptávající zavazuje uhradit dodavateli jím skutečně vynaložené náklady na vypracování této cenové nabídky a smlouvy o dílo.

V _____ dne _____
.....

Cenová nabídka P146039

Zpracoval : OZ -

Datum : 11.4.2019

Označení : akce: VZ Lesnická 288, byt č.12

189P9V

DODAVATEL:

**Domovní a bytová správa města Písku
Window Holding a.s.**

Hlavní 456
250 89 Lázně Toušeň
IČO: 28436024
DIČ: CZ28436024
Telefon:
Fax:
E-mail:

Fügnerovo nám. 42
397 01 Písek
Mob.:
Tel.:
E-mail:
IČO:
DIČ:

POPTÁVAJÍCÍ:

OBCHODNÍ ZÁSTUPCE:

V Portyči 450
397 01 Písek
Mob.:
Tel.: E-mail:
E-mail:

ADRESA STAVBY:

Tel.:
Mob.:

**PŘIJĎTE SE PŘESVĚDČIT
O KVALITĚ VEKRA DO
NEJVĚTŠÍCH VZORKOVEN V ČR**



**NEJKVALITNĚJŠÍ
OKNA A DVEŘE VEKRA
PŘÍMO OD VÝROBCE**

Window Holding a.s

Tel.: | Fax.: | | www.windowholding.cz

Zapsaná v obchodním rejstříku vedeném Městským soudem v Praze, oddíl B, vložka 14506. Držitel certifikátů: ISO 9001 a ISO 14001

Vážený zákazníku,

velmi si vážíme Vašeho zájmu o okna VEKRA. VEKRA OKNA je největší výrobce oken v ČR. Jako silný a stabilní výrobce oken ručíme svým zákazníkům za prvotřídní kvalitu oken, profesionální úroveň služeb a bezproblémový servis po celou dobu životnosti oken.

Pokud budete chtít získat více informací o našich výrobcích a zejména se přesvědčit o jejich kvalitě, jste srdečně zváni do naší vzorkovny nebo výrobních závodů. Odborný konzultant Vám představí celý sortiment naší nabídky a vybere vhodný výrobek, který určitě uspokojí Vaši potřebu a odpoví na Vaše dotazy, zapracuje požadované změny a vysvětlí technické parametry nabídky a případné realizace. Seznámí Vás s detaily, které mají vliv na cenu zakázky.

VEKRA - JISTOTA SPRÁVNÉ VOLBY

POŘÍDE SI TAKÉ INTERIÉROVÉ DVEŘE A MODERNÍ STÍNÍCÍ TECHNIKU

Naším cílem je přispívat k Vašemu lepšímu každodennímu životu, proto jsme pro Vás připravili širokou nabídku modelů interiérových dveří a stínící techniky, která významně ovlivňuje komfort bydlení



INTERIÉROVÉ DVEŘE

- výběr z široké škály modelů
- možnost atypického řešení dle individuálních potřeb - prosklené stěny, posuvné dveře
- výroba z kvalitních a prověřených materiálů
- spolehlivá funkce a dlouhá životnost

STÍNÍCÍ TECHNIKA

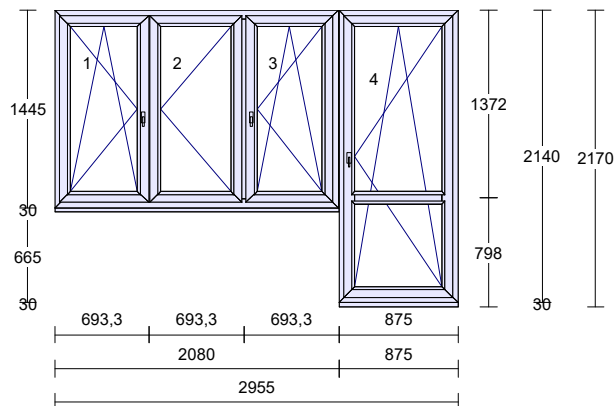
- moderní design pro komplexní zastínění
- venkovní a vnitřní stínění doladí vaše okna i bydlení do detailu
- přispívá k optimálnímu prostředí v interiéru
- máme řešení pro rodinný dům i byt

Všechny elementy (okna, dveře) jsou zobrazeny jen schematicky, uvedené rozměry jsou výrobní (vnější) rozměry oken. Prvky jsou zobrazeny z pohledu z interiéru, pro orientaci otevírání.

Pozice: 1

Množství: 1 ks

Profil: PRIMA
 Šířka: 2955 mm
 Výška: 2140 mm
 Barva: **bílá**
 Rám: rám standard
 Křídlo: 3 * křídlo standard,
 křídlo balkonové standard
 Sloupek: sloupek/příčka 90mm
 Spojka: Spoj 2mm nevyztužený
 Rozšíření: 2 * podkl.prof.30 mm bez výstupku pro parapet
 Příčka: sklodělicí příčka 90mm
 Výplň: 5 * 4-16-4 Float 4mm/16/Planibel Top N+ 4mm, Argon
 Výplň tl.: 5 * 24.0 mm
 Kování: **Pole + název otvírky:**
 1 otevíravé sklopné levé hlavní
 2 otevíravé pravé štulp
 3 otevíravé sklopné pravé
 4 otevíravé sklopné pravé balkon
 Kotvení: na vruty - H+D+L+P
 Odvodnění: dopředu
 Hmotnost kg: 153



Jednotková cena: Cena celkem:
31590,82 Kč 31590,82 Kč

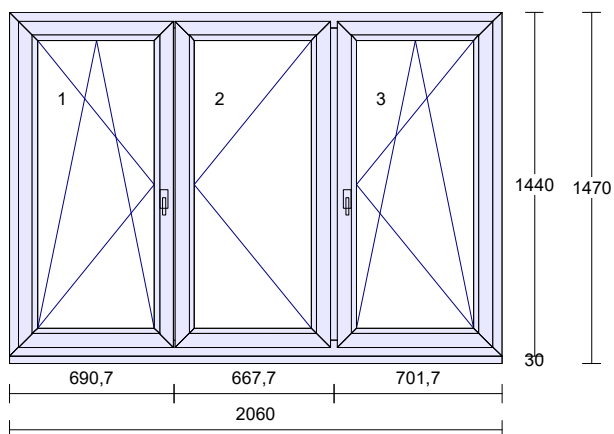
Klička TYP 01, RAL9016 logo Vekra

AL madélko BD nízké, bílá

Pozice: 2

Množství: 1 ks

Profil: PRIMA
 Šířka: 2060 mm
 Výška: 1440 mm
 Barva: **bílá**
 Rám: rám standard
 Křídlo: 3 * křídlo standard
 Sloupek: sloupek/příčka 90mm
 Rozšíření: podkl.prof.30 mm bez výstupku pro parapet
 Výplň: 3 * 4-16-4 Float 4mm/16/Planibel Top N+ 4mm, Argon
 Výplň tl.: 3 * 24.0 mm
 Kování: **Pole + název otvírky:**
 1 otevíravé sklopné levé hlavní
 2 otevíravé pravé štulp
 3 otevíravé sklopné pravé
 Kotvení: na vruty - H+D+L+P
 Odvodnění: dopředu
 Hmotnost kg: 93



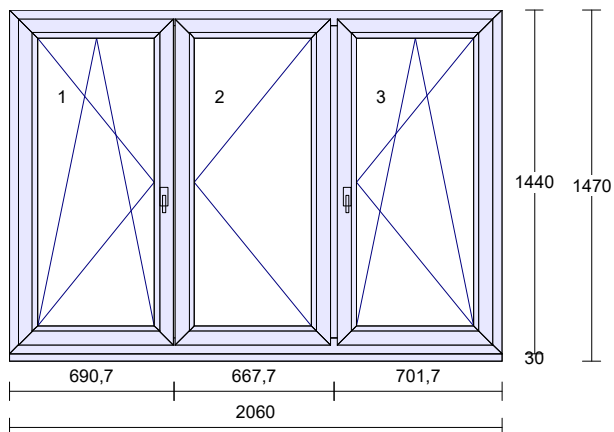
Cena za kus: Cena celkem:
19443,00 Kč 19443,00 Kč

Klička TYP 01, RAL9016 logo Vekra

Pozice: 3

Množství: 1 ks

Profil: PRIMA
 Šířka: 2060 mm
 Výška: 1440 mm
 Barva: **bílá**
 Rám: rám standard
 Křídlo: 3 * křídlo standard
 Sloupek: sloupek/příčka 90mm
 Rozšíření: podkl.prof.30 mm bez výstupku pro parapet
 Výplň: 3 * 4-16-4 Float 4mm/16/Planibel Top N+ 4mm, Argon
 Výplň tl.: 3 * 24.0 mm
 Kování: **Pole + název otvorů:**
 1 otevíravé sklopné levé hlavní
 2 otevíravé pravé štulp
 3 otevíravé sklopné pravé
 na vruty - H+D+L+P
 Kotvení: na vruty - H+D+L+P
 Odvodnění: dopředu
 Hmotnost kg: 93



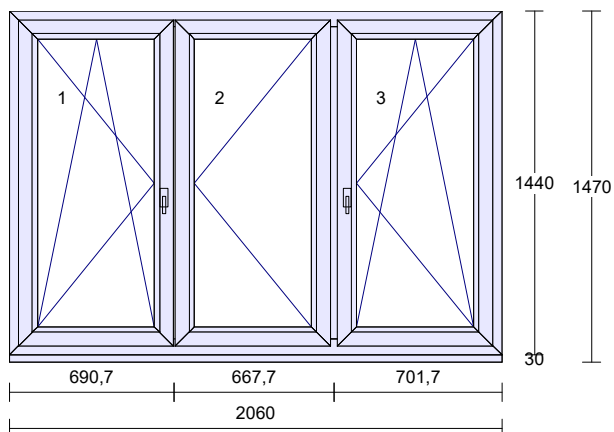
Cena za kus: Cena celkem:
19443,00 Kč **19443,00 Kč**

Klička TYP 01, RAL9016 logo Vekra

Pozice: 4

Množství: 1 ks

Profil: PRIMA
 Šířka: 2060 mm
 Výška: 1440 mm
 Barva: **bílá**
 Rám: rám standard
 Křídlo: 3 * křídlo standard
 Sloupek: sloupek/příčka 90mm
 Rozšíření: podkl.prof.30 mm bez výstupku pro parapet
 Výplň: 3 * 4-16-4 Float 4mm/16/Planibel Top N+ 4mm, Argon
 Výplň tl.: 3 * 24.0 mm
 Kování: **Pole + název otvorů:**
 1 otevíravé sklopné levé hlavní
 2 otevíravé pravé štulp
 3 otevíravé sklopné pravé
 na vruty - H+D+L+P
 Kotvení: na vruty - H+D+L+P
 Odvodnění: dopředu
 Hmotnost kg: 93

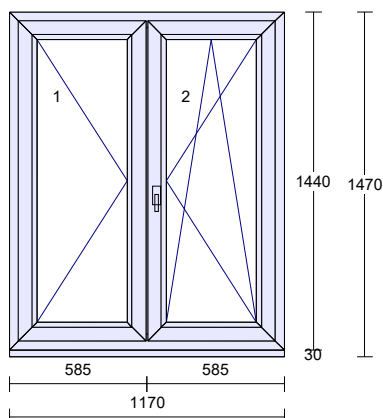


Cena za kus: Cena celkem:
19443,00 Kč **19443,00 Kč**

Klička TYP 01, RAL9016 logo Vekra

Pozice: 5**Množství: 1 ks**

Profil: PRIMA
 Šířka: 1170 mm
 Výška: 1440 mm
 Barva: **bílá**
 Rám: rám standard
 Křídlo: 2 * křídlo standard
 Rozšíření: podkl.prof.30 mm bez výstupku pro parapet
 Výplň: 2 * 4-16-4 Float 4mm/16/Planibel Top N+
 4mm, Argon
 Výplň tl.: 2 * 24.0 mm
 Kování: **Pole + název otvírky:**
 1 otevíravé levé štlup
 2 otevíravé sklopné pravé hlavní
 Kotvení: na vruty - H+D+L+P
 Odvodnění: dopředu
 Hmotnost kg: 55



Cena za kus: Cena celkem:
11753,00 Kč **11753,00 Kč**

Klička TYP 01, RAL9016 logo Vekra

Cena určená ke slevě

101673,00 Kč

Pozice: 6**Množství: 1 ks**

Expediční náklady - zakázka do 150 tis.

Vysvětlivka ke množství a ceně:
 Položka obsahuje celkem 1 ks * 1 ks (cena za 1 kus = 300,00 Kč)
 300,00 Kč * 1 = 300,00 Kč

Cena za kus: Cena celkem:
300,00 Kč **300,00 Kč**

Pozice: 7**Množství:**
37,855 m

Info - počet obvodových metrů

Cena za kus: Cena celkem:
0,00 Kč **0,00 Kč**

Pozice: 8	Množství: 37,855 m	Cena za montáž, demontáž, zednické zapravení (zděný dům); obvod 25 - 50 bm
		(1 ks *37,855 m * 448,00 Kč = 16959,00 Kč)
		<u>Cena za kus:</u> <u>Cena celkem:</u> 16959,00 Kč 16959,00 Kč

Pozice: 9	Množství: 37,855 m	Likvidace oken REKORD - ostatní regiony mimo Prahu a Stř. Čechy, 25-50 bm
		(1 ks *37,855 m * 86,00 Kč = 3256,00 Kč)
		<u>Cena za kus:</u> <u>Cena celkem:</u> 3256,00 Kč 3256,00 Kč

Pozice: 10	Množství: 9,630 m	Provizorní přechodový plech pozink 20x45mm
		<u>Jednotková cena:</u> <u>Cena celkem:</u> 654,84 Kč 654,84 Kč
		Provizorní přechodový plech pozink 20x45mm
		Jedn.cena (9,630 m * 28,00 Kč = 270,00 Kč)
		270,00 Kč 270,00 Kč
		cena montáže pozinkovaného plechu
		Jedn.cena (9,630 m * 40,00 Kč = 385,00 Kč)
		385,00 Kč 385,00 Kč

Pozice: 11	Množství: 1 ks	Dodávka parapetů (zaměřené) PVC bílý
		<u>Jednotková cena:</u> <u>Cena celkem:</u> 2407,00 Kč 2407,00 Kč
		- dodávka parapetů počet .5...ks
		1007,00 Kč 1007,00 Kč
		- montáž parapetů počet ..5..ks
		Jedn.cena (1 ks * 1400,00 Kč = 1400,00 Kč)
		1400,00 Kč 1400,00 Kč

KOMENTÁŘ OBCHODNÍKA a PLATEBNÍ PODMÍNKY:

Suma položek		125250,00 Kč
sleva mimořádná		-58970,34 Kč
Částka bez DPH		66279,66 Kč
DPH 15% - snížená	15,00 %	9941,95 Kč
Částka celkem		76221,61 Kč =====

DŮLEŽITE INFORMACE

ZÁRUKA: - 60 měsíců záruka na dodávku otvorových výplní; je-li dodávka realizována bez montáže, je poskytována záruka 24 měsíců
- 60 měsíců záruka na doplňky (parapety, žaluzie, služby atd.), jsou-li součástí dodávky otvorových výplní

PLATNOST NABIDKY: do 24.5.2019

ALTERNATIVNÍ POLOŽKY NEJSOU ZAPOČTENY V KONEČNÉ CENĚ.

TERMÍN VÝROBY: 4-5 týdnů od podpisu smlouvy a uhrazení zálohy (uhrazením se rozumí připsání zálohy na účet zhotovitele)

TERMÍN MONTÁŽE / DODÁVKY: termín bude dohodnut individuálně minimálně 10 dní před dokončením výroby oken

INFORMACE K MONTÁŽI: Zkušební montážníci zajistí zákazníkům odbornou montáž oken a dveří pro všechny druhy staveb, včetně nízkoenergetických a pasivních domů. Odbornou montáží zákazník získá jistotu bezproblémového používání oken a dveří s deklarovanou zárukou.

Cenová nabídka neobsahuje cenu za manipulační techniku pro montáž HS portálů a prvků nad 150kg. Použití manipulační techniky bude řešeno při zaměření či obhlídce na stavbě. Dle zjištění na stavbě bude stanovena cena za manipulační techniku, o kterou bude navýšena celková částka aktualizované nabídky, resp. smlouvy.

STANOVENÍ DPH: Pro danou cenovou kalkulaci bylo zakalkulováno DPH dle předběžného uvážení našeho pracovníka. Stanovení DPH se bude dále řešit dle čestného prohlášení objednatele v součinnosti s platným zákonem o DPH.

Zaměstnanci Window Holding a.s. Vám děkují, že jste se s poptávkou obrátil(a) na naši společnost a doufáme, že Vám naše nabídka bude po všech stránkách vyhovovat a těšíme se na další spolupráci.

Se srdečným pozdravem

E-mail :
Mobil :

Bližší informace : www.vekra.cz
www.windowholding.cz

Poptávající tímto dává pokyn dodavateli ke zpracování smlouvy o dílo, jejíž podstatné náležitosti jsou obsahem této cenové nabídky a zavazuje se takovou smlouvu o dílo s dodavatelem neprodleně po jejím předložení uzavřít. V případě neuzavření smlouvy o dílo se poptávající zavazuje uhradit dodavateli jím skutečně vynaložené náklady na vypracování této cenové nabídky a smlouvy o dílo.

V _____ dne _____
.....

Cenová nabídka P146038

Zpracoval : OZ -

Datum : 11.4.2019

Označení : akce: VZ Lesnická 288, byt č.3

186P9V

DODAVATEL:

**Domovní a bytová správa města Písku
Window Holding a.s.**

Hlavní 456
250 89 Lázně Toušeň
IČO: 28436024
DIČ: CZ28436024
Telefon:
Fax:
E-mail:

Fügnerovo nám. 42
397 01 Písek
Mob.:
Tel.:
E-mail:
IČO:
DIČ:

POPTÁVAJÍCÍ:

OBCHODNÍ ZÁSTUPCE:

V Portyči 450
397 01 Písek
Mob.:
Tel.:
E-mail:

ADRESA STAVBY:

Tel.:
Mob.:
E-mail:

**PŘIJĎTE SE PŘESVĚDČIT
O KVALITĚ VEKRA DO
NEJVĚTŠÍCH VZORKOVEN V ČR**



**NEJKVALITNĚJŠÍ
OKNA A DVEŘE VEKRA
PŘÍMO OD VÝROBCE**

Window Holding a.s

Tel.: | Fax.: | | www.windowholding.cz

Zapsaná v obchodním rejstříku vedeném Městským soudem v Praze, oddíl B, vložka 14506. Držitel certifikátů: ISO 9001 a ISO 14001

Vážený zákazníku,

velmi si vážíme Vašeho zájmu o okna VEKRA. VEKRA OKNA je největší výrobce oken v ČR. Jako silný a stabilní výrobce oken ručíme svým zákazníkům za prvotřídní kvalitu oken, profesionální úroveň služeb a bezproblémový servis po celou dobu životnosti oken.

Pokud budete chtít získat více informací o našich výrobcích a zejména se přesvědčit o jejich kvalitě, jste srdečně zváni do naší vzorkovny nebo výrobních závodů. Odborný konzultant Vám představí celý sortiment naší nabídky a vybere vhodný výrobek, který určitě uspokojí Vaši potřebu a odpoví na Vaše dotazy, zapracuje požadované změny a vysvětlí technické parametry nabídky a případné realizace. Seznámí Vás s detaily, které mají vliv na cenu zakázky.

VEKRA - JISTOTA SPRÁVNÉ VOLBY

POŘÍDE SI TAKÉ INTERIÉROVÉ DVEŘE A MODERNÍ STÍNÍCÍ TECHNIKU

Naším cílem je přispívat k Vašemu lepšímu každodennímu životu, proto jsme pro Vás připravili širokou nabídku modelů interiérových dveří a stínící techniky, která významně ovlivňuje komfort bydlení



INTERIÉROVÉ DVEŘE

- výběr z široké škály modelů
- možnost atypického řešení dle individuálních potřeb - prosklené stěny, posuvné dveře
- výroba z kvalitních a prověřených materiálů
- spolehlivá funkce a dlouhá životnost

STÍNÍCÍ TECHNIKA

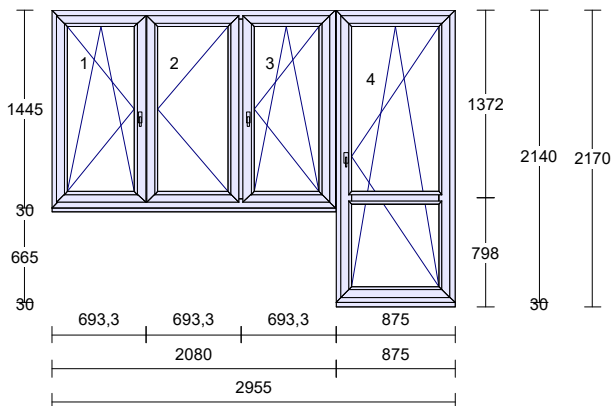
- moderní design pro komplexní zastínění
- venkovní a vnitřní stínění doladí vaše okna i bydlení do detailu
- přispívá k optimálnímu prostředí v interiéru
- máme řešení pro rodinný dům i byt

Všechny elementy (okna, dveře) jsou zobrazeny jen schematicky, uvedené rozměry jsou výrobní (vnější) rozměry oken. Prvky jsou zobrazeny z pohledu z interiéru, pro orientaci otevírání.

Pozice: 1

Množství: 1 ks

Profil: PRIMA
 Šířka: 2955 mm
 Výška: 2140 mm
 Barva: **bílá**
 Rám: rám standard
 Křídlo: 3 * křídlo standard,
 křídlo balkonové standard
 Sloupek: sloupek/příčka 90mm
 Spojka: Spoj 2mm nevyztužený
 Rozšíření: 2 * podkl.prof.30 mm bez výstupku pro parapet
 Příčka: sklodělicí příčka 90mm
 Výplň: 5 * 4-16-4 Float 4mm/16/Planibel Top N+ 4mm, Argon
 Výplň tl.: 5 * 24.0 mm
 Kování: **Pole + název otvírky:**
 1 otevíravé sklopné levé hlavní
 2 otevíravé pravé štulp
 3 otevíravé sklopné pravé
 4 otevíravé sklopné pravé balkon
 Kotvení: na vruty - H+D+L+P
 Odvodnění: dopředu
 Hmotnost kg: 153



Jednotková cena: Cena celkem:
31590,82 Kč 31590,82 Kč

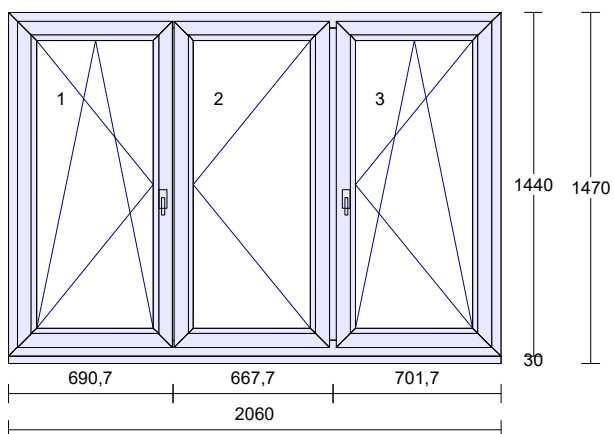
Klička TYP 01, RAL9016 logo Vekra

AL madélko BD nízké, bílá

Pozice: 2

Množství: 1 ks

Profil: PRIMA
 Šířka: 2060 mm
 Výška: 1440 mm
 Barva: **bílá**
 Rám: rám standard
 Křídlo: 3 * křídlo standard
 Sloupek: sloupek/příčka 90mm
 Rozšíření: podkl.prof.30 mm bez výstupku pro parapet
 Výplň: 3 * 4-16-4 Float 4mm/16/Planibel Top N+ 4mm, Argon
 Výplň tl.: 3 * 24.0 mm
 Kování: **Pole + název otvírky:**
 1 otevíravé sklopné levé hlavní
 2 otevíravé pravé štulp
 3 otevíravé sklopné pravé
 Kotvení: na vruty - H+D+L+P
 Odvodnění: dopředu
 Hmotnost kg: 93



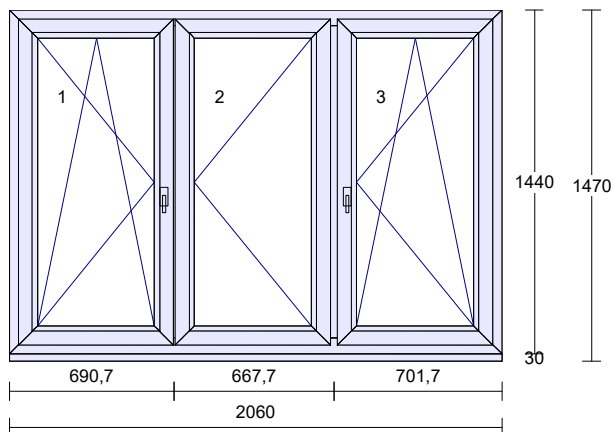
Cena za kus: Cena celkem:
19443,00 Kč 19443,00 Kč

Klička TYP 01, RAL9016 logo Vekra

Pozice: 3

Množství: 1 ks

Profil: PRIMA
 Šířka: 2060 mm
 Výška: 1440 mm
 Barva: **bílá**
 Rám: rám standard
 Křídlo: 3 * křídlo standard
 Sloupek: sloupek/příčka 90mm
 Rozšíření: podkl.prof.30 mm bez výstupku pro parapet
 Výplň: 3 * 4-16-4 Float 4mm/16/Planibel Top N+ 4mm, Argon
 Výplň tl.: 3 * 24.0 mm
 Kování: **Pole + název otvorů:**
 1 otevíravé sklopné levé hlavní
 2 otevíravé pravé štulp
 3 otevíravé sklopné pravé
 na vruty - H+D+L+P
 Kotvení: na vruty - H+D+L+P
 Odvodnění: dopředu
 Hmotnost kg: 93



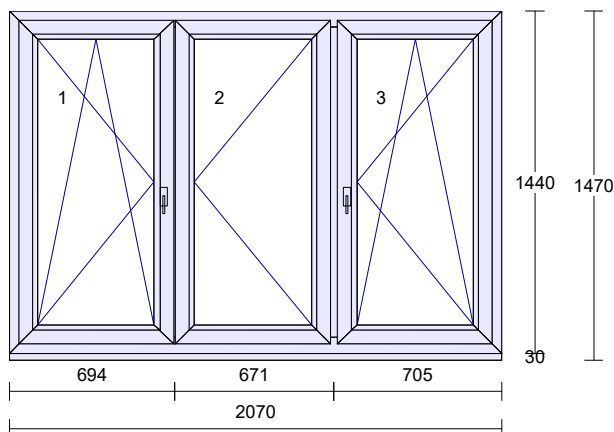
Cena za kus: Cena celkem:
19443,00 Kč **19443,00 Kč**

Klička TYP 01, RAL9016 logo Vekra

Pozice: 4

Množství: 1 ks

Profil: PRIMA
 Šířka: 2070 mm
 Výška: 1440 mm
 Barva: **bílá**
 Rám: rám standard
 Křídlo: 3 * křídlo standard
 Sloupek: sloupek/příčka 90mm
 Rozšíření: podkl.prof.30 mm bez výstupku pro parapet
 Výplň: 3 * 4-16-4 Float 4mm/16/Planibel Top N+ 4mm, Argon
 Výplň tl.: 3 * 24.0 mm
 Kování: **Pole + název otvorů:**
 1 otevíravé sklopné levé hlavní
 2 otevíravé pravé štulp
 3 otevíravé sklopné pravé
 na vruty - H+D+L+P
 Kotvení: na vruty - H+D+L+P
 Odvodnění: dopředu
 Hmotnost kg: 93

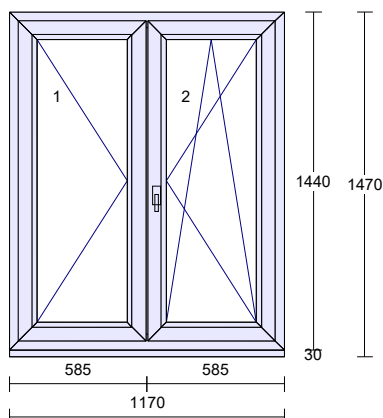


Cena za kus: Cena celkem:
19516,00 Kč **19516,00 Kč**

Klička TYP 01, RAL9016 logo Vekra

Pozice: 5**Množství: 1 ks**

Profil: PRIMA
 Šířka: 1170 mm
 Výška: 1440 mm
 Barva: **bílá**
 Rám: rám standard
 Křídlo: 2 * křídlo standard
 Rozšíření: podkl.prof.30 mm bez výstupku pro parapet
 Výplň: 2 * 4-16-4 Float 4mm/16/Planibel Top N+
 4mm, Argon
 Výplň tl.: 2 * 24.0 mm
 Kování: **Pole + název otvírky:**
 1 otevíravé levé štlup
 2 otevíravé sklopné pravé hlavní
 Kotvení: na vruty - H+D+L+P
 Odvodnění: dopředu
 Hmotnost kg: 55



Cena za kus: Cena celkem:
11753,00 Kč **11753,00 Kč**

Klička TYP 01, RAL9016 logo Vekra

Cena určená ke slevě

101746,00 Kč

Pozice: 6**Množství: 1 ks**

Expediční náklady - zakázka do 150 tis.

Vysvětlivka ke množství a ceně:
 Položka obsahuje celkem 1 ks * 1 ks (cena za 1 kus = 300,00 Kč)
 300,00 Kč * 1 = 300,00 Kč

Cena za kus: Cena celkem:
300,00 Kč **300,00 Kč**

Pozice: 7**Množství:**
37,875 m

Info - počet obvodových metrů

Cena za kus: Cena celkem:
0,00 Kč **0,00 Kč**

Pozice: 8	Množství: 37,875 m	Cena za montáž, demontáž, zednické zapravení (zděný dům); obvod 25 - 50 bm
		(1 ks *37,875 m * 448,00 Kč = 16968,00 Kč)
		<u>Cena za kus:</u> <u>Cena celkem:</u> 448,00 Kč 16968,00 Kč

Pozice: 9	Množství: 37,875 m	Likvidace oken REKORD - ostatní regiony mimo Prahu a Stř. Čechy, 25-50 bm
		(1 ks *37,875 m * 86,00 Kč = 3257,00 Kč)
		<u>Cena za kus:</u> <u>Cena celkem:</u> 3257,00 Kč 3257,00 Kč

Pozice: 10	Množství: 9,630 m	Provizorní přechodový plech pozink 20x45mm
		<u>Jednotková cena:</u> <u>Cena celkem:</u> 654,84 Kč 654,84 Kč
		Provizorní přechodový plech pozink 20x45mm
		Jedn.cena (9,630 m * 28,00 Kč = 270,00 Kč)
		270,00 Kč 270,00 Kč
		cena montáže pozinkovaného plechu
		Jedn.cena (9,630 m * 40,00 Kč = 385,00 Kč)
		385,00 Kč 385,00 Kč

Pozice: 11	Množství: 1 ks	Dodávka parapetů (zaměřené) PVC bílý
		<u>Jednotková cena:</u> <u>Cena celkem:</u> 2407,00 Kč 2407,00 Kč
		- dodávka parapetů počet .5...ks
		1007,00 Kč 1007,00 Kč
		- montáž parapetů počet ..5..ks
		Jedn.cena (1 ks * 1400,00 Kč = 1400,00 Kč)
		1400,00 Kč 1400,00 Kč

KOMENTÁŘ OBCHODNÍKA a PLATEBNÍ PODMÍNKY:

Suma položek		125333,00 Kč
sleva mimořádná		-59012,68 Kč
Částka bez DPH		66320,32 Kč
DPH 15% - snížená	15,00 %	9948,05 Kč
Částka celkem		76268,37 Kč =====

DŮLEŽITE INFORMACE

ZÁRUKA: - 60 měsíců záruka na dodávku otvorových výplní; je-li dodávka realizována bez montáže, je poskytována záruka 24 měsíců
- 60 měsíců záruka na doplňky (parapety, žaluzie, služby atd.), jsou-li součástí dodávky otvorových výplní

PLATNOST NABIDKY: do 24.5.2019

ALTERNATIVNÍ POLOŽKY NEJSOU ZAPOČTENY V KONEČNÉ CENĚ.

TERMÍN VÝROBY: 4-5 týdnů od podpisu smlouvy a uhrazení zálohy (uhrazením se rozumí připsání zálohy na účet zhotovitele)

TERMÍN MONTÁŽE / DODÁVKY: termín bude dohodnut individuálně minimálně 10 dní před dokončením výroby oken

INFORMACE K MONTÁŽI: Zkušební montážníci zajistí zákazníkům odbornou montáž oken a dveří pro všechny druhy staveb, včetně nízkoenergetických a pasivních domů. Odbornou montáží zákazník získá jistotu bezproblémového používání oken a dveří s deklarovanou zárukou.

Cenová nabídka neobsahuje cenu za manipulační techniku pro montáž HS portálů a prvků nad 150kg. Použití manipulační techniky bude řešeno při zaměření či obhlídce na stavbě. Dle zjištění na stavbě bude stanovena cena za manipulační techniku, o kterou bude navýšena celková částka aktualizované nabídky, resp. smlouvy.

STANOVENÍ DPH: Pro danou cenovou kalkulaci bylo zakalkulováno DPH dle předběžného uvážení našeho pracovníka. Stanovení DPH se bude dále řešit dle čestného prohlášení objednatele v součinnosti s platným zákonem o DPH.

Zaměstnanci Window Holding a.s. Vám děkují, že jste se s poptávkou obrátil(a) na naši společnost a doufáme, že Vám naše nabídka bude po všech stránkách vyhovovat a těšíme se na další spolupráci.

Se srdečným pozdravem

E-mail :
Mobil :

Bližší informace : www.vekra.cz
www.windowholding.cz

Poptávající tímto dává pokyn dodavateli ke zpracování smlouvy o dílo, jejíž podstatné náležitosti jsou obsahem této cenové nabídky a zavazuje se takovou smlouvu o dílo s dodavatelem neprodleně po jejím předložení uzavřít. V případě neuzavření smlouvy o dílo se poptávající zavazuje uhradit dodavateli jím skutečně vynaložené náklady na vypracování této cenové nabídky a smlouvy o dílo.

V _____ dne _____
.....

Cenová nabídka P146320

Zpracoval : OZ -

Datum : 12.4.2019

Označení : akce: VZ Vinařického 415 byt č.3

192P9V

DODAVATEL:

**Domovní a bytová správa města Písku
Window Holding a.s.**

Hlavní 456
250 89 Lázně Toušeň
IČO: 28436024
DIČ: CZ28436024
Telefon:
Fax:
E-mail:

Fügnerovo nám. 42
397 01 Písek
Mob.:
Tel.:
E-mail:
IČO:
DIČ:

POPTÁVAJÍCÍ:

OBCHODNÍ ZÁSTUPCE:

V Portyči 450
397 01 Písek
Mob.:
Tel.: E-mail:
E-mail:

ADRESA STAVBY:

Tel.:
Mob.:

**PŘIJĎTE SE PŘESVĚDČIT
O KVALITĚ VEKRA DO
NEJVĚTŠÍCH VZORKOVEN V ČR**



**NEJKVALITNĚJŠÍ
OKNA A DVEŘE VEKRA
PŘÍMO OD VÝROBCE**

Window Holding a.s

Tel.: | Fax.: | | www.windowholding.cz

Zapsaná v obchodním rejstříku vedeném Městským soudem v Praze, oddíl B, vložka 14506. Držitel certifikátů: ISO 9001 a ISO 14001

Vážený zákazníku,

velmi si vážíme Vašeho zájmu o okna VEKRA. VEKRA OKNA je největší výrobce oken v ČR. Jako silný a stabilní výrobce oken ručíme svým zákazníkům za prvotřídní kvalitu oken, profesionální úroveň služeb a bezproblémový servis po celou dobu životnosti oken.

Pokud budete chtít získat více informací o našich výrobcích a zejména se přesvědčit o jejich kvalitě, jste srdečně zváni do naší vzorkovny nebo výrobních závodů. Odborný konzultant Vám představí celý sortiment naší nabídky a vybere vhodný výrobek, který určitě uspokojí Vaši potřebu a odpoví na Vaše dotazy, zapracuje požadované změny a vysvětlí technické parametry nabídky a případné realizace. Seznámí Vás s detaily, které mají vliv na cenu zakázky.

VEKRA - JISTOTA SPRÁVNÉ VOLBY

POŘÍDE SI TAKÉ INTERIÉROVÉ DVEŘE A MODERNÍ STÍNÍCÍ TECHNIKU

Naším cílem je přispívat k Vašemu lepšímu každodennímu životu, proto jsme pro Vás připravili širokou nabídku modelů interiérových dveří a stínící techniky, která významně ovlivňuje komfort bydlení



INTERIÉROVÉ DVEŘE

- výběr z široké škály modelů
- možnost atypického řešení dle individuálních potřeb - prosklené stěny, posuvné dveře
- výroba z kvalitních a prověřených materiálů
- spolehlivá funkce a dlouhá životnost

STÍNÍCÍ TECHNIKA

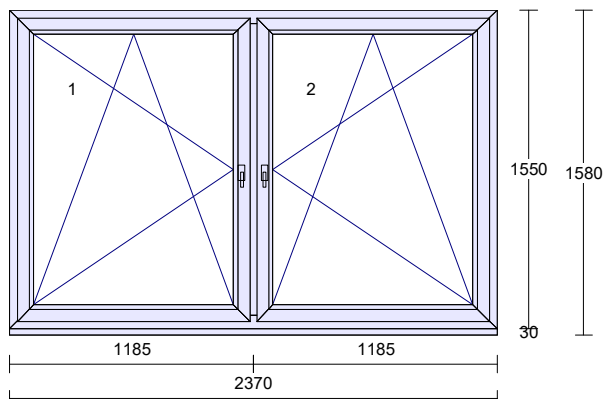
- moderní design pro komplexní zastínění
- venkovní a vnitřní stínění doladí vaše okna i bydlení do detailu
- přispívá k optimálnímu prostředí v interiéru
- máme řešení pro rodinný dům i byt

Všechny elementy (okna, dveře) jsou zobrazeny jen schematicky, uvedené rozměry jsou výrobní (vnější) rozměry oken. Prvky jsou zobrazeny z pohledu z interiéru, pro orientaci otevírání.

Pozice: 1

Množství: 1 ks

Profil: PRIMA
 Šířka: 2370 mm
 Výška: 1550 mm
 Barva: **bílá**
 Rám: rám standard
 Křídlo: 2 * křídlo standard
 Sloupek: sloupek/příčka 90mm
 Rozšíření: podkl.prof.30 mm bez výstupku pro parapet
 Výplň: 2 * 4-16-4 Float 4mm/16/Planibel Top N+ 4mm, Argon
 Výplň tl.: 2 * 24.0 mm
 Kování: **Pole + název otvírky:**
 1 otevíravé sklopné levé
 2 otevíravé sklopné pravé
 Kotvení: na vruty - H+D+L+P
 Odvodnění: dopředu
 Hmotnost kg: 109



Cena za kus: Cena celkem:
19051,00 Kč **19051,00 Kč**

Klička TYP 01, RAL9016 logo Vekra

Pozice: 1a

Množství: 1,550 Rohový profil 40x40 mm, bílý
m

Vysvětlivka ke množství a ceně:
 Položka obsahuje celkem 1 ks * 1,550 m (cena za 1 kus = 195,00 Kč)
 195,00 Kč * 1 = 195,00 Kč

Cena za kus: Cena celkem:
195,00 Kč **195,00 Kč**

Pozice: 1b

Množství: 2,450 Rohový profil 60x40x2,5 bílý
m

Vysvětlivka ke množství a ceně:
 Položka obsahuje celkem 1 ks * 2,450 m (cena za 1 kus = 344,00 Kč)
 344,00 Kč * 1 = 344,00 Kč

Cena za kus: Cena celkem:
344,00 Kč **344,00 Kč**

Pozice: 1c

Množství: 1,550 Rohový profil 30x30x2,5 bílý
m

Vysvětlivka ke množství a ceně:
Položka obsahuje celkem 1 ks * 1,550 m (cena za 1 kus = 157,00 Kč)
157,00 Kč * 1 = 157,00 Kč

Cena za kus: Cena celkem:
157,00 Kč **157,00 Kč**

Pozice: 1d

Množství: 2,450 Rohový profil 30x30x2,5 bílý
m

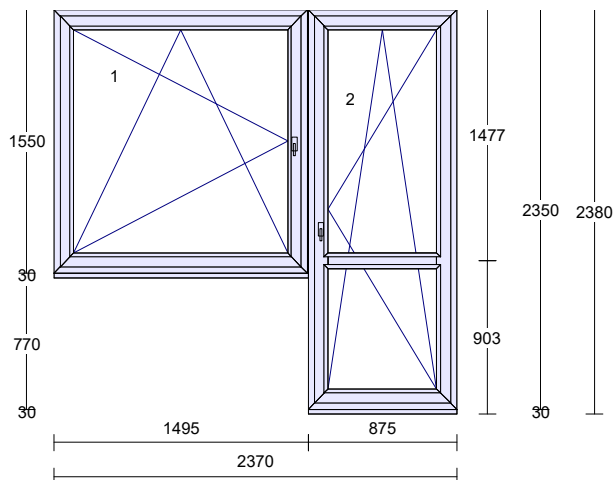
Vysvětlivka ke množství a ceně:
Položka obsahuje celkem 1 ks * 2,450 m (cena za 1 kus = 212,00 Kč)
212,00 Kč * 1 = 212,00 Kč

Cena za kus: Cena celkem:
212,00 Kč **212,00 Kč**

Pozice: 2

Množství: 1 ks

Profil: PRIMA
Šířka: 2370 mm
Výška: 2350 mm
Barva: **bílá**
Rám: rám standard
Křídlo: křídlo standard,
křídlo balkonové standard
Spojka: Spoj 2mm nevyztužený
Rozšíření: 2 * podkl.prof.30 mm bez výstupku pro
parapet
Příčka: sklodělicí příčka 90mm
Výplň: 3 * 4-16-4 Float 4mm/16/Planibel Top N+
4mm, Argon
Výplň tl.: 3 * 24.0 mm
Kování: **Pole + název otvírky:**
1 otevíravé sklopné levé
2 otevíravé sklopné pravé balkon
Kotvení: na vruty - H+D+L+P
Odvodnění: dopředu
Hmotnost kg: 131



Jednotková cena: Cena celkem:
23386,62 Kč **23386,62 Kč**

Klička TYP 01, RAL9016 logo Vekra

PVC madélko, bílá

Pozice: 2a **Množství: 1,550** Rohový profil 40x40 mm, bílý
m

Vysvětlivka ke množství a ceně:
Položka obsahuje celkem 1 ks * 1,550 m (cena za 1 kus = 195,00 Kč)
195,00 Kč * 1 = 195,00 Kč

Cena za kus: Cena celkem:
195,00 Kč **195,00 Kč**

Pozice: 2b **Množství: 2,450** Rohový profil 60x40x2,5 bílý
m

Vysvětlivka ke množství a ceně:
Položka obsahuje celkem 1 ks * 2,450 m (cena za 1 kus = 344,00 Kč)
344,00 Kč * 1 = 344,00 Kč

Cena za kus: Cena celkem:
344,00 Kč **344,00 Kč**

Pozice: 2c **Množství: 1,550** Rohový profil 30x30x2,5 bílý
m

Vysvětlivka ke množství a ceně:
Položka obsahuje celkem 1 ks * 1,550 m (cena za 1 kus = 157,00 Kč)
157,00 Kč * 1 = 157,00 Kč

Cena za kus: Cena celkem:
157,00 Kč **157,00 Kč**

Pozice: 2d **Množství: 2,450** Rohový profil 30x30x2,5 bílý
m

Vysvětlivka ke množství a ceně:
Položka obsahuje celkem 1 ks * 2,450 m (cena za 1 kus = 212,00 Kč)
212,00 Kč * 1 = 212,00 Kč

Cena za kus: Cena celkem:
212,00 Kč **212,00 Kč**

Cena určená ke slevě

44255,00 Kč

Pozice: 3	Množství: 1 ks	Expediční náklady - zakázka do 150 tis.
		Vysvětlivka ke množství a ceně: Položka obsahuje celkem 1 ks * 1 ks (cena za 1 kus = 300,00 Kč) 300,00 Kč * 1 = 300,00 Kč
		<u>Cena za kus:</u> <u>Cena celkem:</u> 300,00 Kč 300,00 Kč
Pozice: 4	Množství: 18,830 m	Info - počet obvodových metrů
		<u>Cena za kus:</u> <u>Cena celkem:</u> 0,00 Kč 0,00 Kč
Pozice: 5	Množství: 18,830 m	Cena za montáž a demontáž dřev. oken; obvod 10 - 25 bm
		(1 ks * 18,830 m * 291,00 Kč = 5480,00 Kč)
		<u>Cena za kus:</u> <u>Cena celkem:</u> 5480,00 Kč 5480,00 Kč
Pozice: 6	Množství: 15,650 m	Cena za zednické zapravení (panelový dům - dřevěná okna), obvod 10 - 25 bm
		(1 ks * 15,650 m * 148,00 Kč = 2316,00 Kč)
		<u>Cena za kus:</u> <u>Cena celkem:</u> 2316,00 Kč 2316,00 Kč
Pozice: 7	Množství: 18,830 m	Likvidace oken REKORD - ostatní regiony mimo Prahu a Stř. Čechy, 0-25 bm
		(1 ks * 18,830 m * 93,00 Kč = 1751,00 Kč)
		<u>Cena za kus:</u> <u>Cena celkem:</u> 1751,00 Kč 1751,00 Kč

Pozice: 8	Množství: 5,450 m	Provizorní přechodový plech pozink 20x45mm		
			<u>Jednotková cena:</u>	<u>Cena celkem:</u>
			370,60 Kč	370,60 Kč
		Provizorní přechodový plech pozink 20x45mm		
		Jedn.cena (5,450 m * 28,00 Kč = 153,00 Kč)	153,00 Kč	153,00 Kč
		cena montáže pozinkovaného plechu		
		Jedn.cena (5,450 m * 40,00 Kč = 218,00 Kč)	40,00 Kč	218,00 Kč

Pozice: 9	Množství: 16,000 m	Lištování plochou lištou		
		(1 ks *16,000 m * 99,00 Kč = 1584,00 Kč)		
			<u>Cena za kus:</u>	<u>Cena celkem:</u>
			99,00 Kč	1584,00 Kč

Pozice: 10	Množství: 1 ks	Dodávka parapetů (zaměřené) PVC bílý		
			<u>Jednotková cena:</u>	<u>Cena celkem:</u>
			2120,00 Kč	2120,00 Kč
		- dodávka parapetů počet ...3.ks		
			680,00 Kč	680,00 Kč
		- montáž parapetů počet .3...ks		
		Jedn.cena (1 ks * 1440,00 Kč = 1440,00 Kč)	1440,00 Kč	1440,00 Kč

KOMENTÁŘ OBCHODNÍKA a PLATEBNÍ PODMÍNKY:

Suma položek		58177,00 Kč
sleva mimořádná		-25667,90 Kč
Částka bez DPH		32509,10 Kč
DPH 15% - snížená	15,00 %	4876,37 Kč
Částka celkem		37385,47 Kč
		=====

DŮLEŽITE INFORMACE

ZÁRUKA: - 60 měsíců záruka na dodávku otvorových výplní; je-li dodávka realizována bez montáže, je poskytována záruka 24 měsíců
- 60 měsíců záruka na doplňky (parapety, žaluzie, služby atd.), jsou-li součástí dodávky otvorových výplní

PLATNOST NABÍDKY: do 24.5.2019

ALTERNATIVNÍ POLOŽKY NEJSOU ZAPOČTENY V KONEČNÉ CENĚ.

TERMÍN VÝROBY: 4-5 týdnů od podpisu smlouvy a uhrazení zálohy (uhrazením se rozumí připsání zálohy na účet zhotovitele)

TERMÍN MONTÁŽE / DODÁVKY: termín bude dohodnut individuálně minimálně 10 dní před dokončením výroby oken

INFORMACE K MONTÁŽI: Zkušební montážníci zajistí zákazníkům odbornou montáž oken a dveří pro všechny druhy staveb, včetně nízkoenergetických a pasivních domů. Odbornou montáží zákazník získá jistotu bezproblémového používání oken a dveří s deklarovanou zárukou.

Cenová nabídka neobsahuje cenu za manipulační techniku pro montáž HS portálů a prvků nad 150kg. Použití manipulační techniky bude řešeno při zaměření či obhlídce na stavbě. Dle zjištění na stavbě bude stanovena cena za manipulační techniku, o kterou bude navýšena celková částka aktualizované nabídky, resp. smlouvy.

STANOVENÍ DPH: Pro danou cenovou kalkulaci bylo zakalkulováno DPH dle předběžného uvážení našeho pracovníka. Stanovení DPH se bude dále řešit dle čestného prohlášení objednatele v součinnosti s platným zákonem o DPH.

Zaměstnanci Window Holding a.s. Vám děkují, že jste se s poptávkou obrátil(a) na naši společnost a doufáme, že Vám naše nabídka bude po všech stránkách vyhovovat a těšíme se na další spolupráci.

Se srdečným pozdravem

E-mail :
Mobil :

Bližší informace : www.vekra.cz
www.windowholding.cz

Poptávající tímto dává pokyn dodavateli ke zpracování smlouvy o dílo, jejíž podstatné náležitosti jsou obsahem této cenové nabídky a zavazuje se takovou smlouvu o dílo s dodavatelem neprodleně po jejím předložení uzavřít. V případě neuzavření smlouvy o dílo se poptávající zavazuje uhradit dodavateli jím skutečně vynaložené náklady na vypracování této cenové nabídky a smlouvy o dílo.

V _____ dne _____
.....

Cenová nabídka P146365

Zpracoval : OZ -

Datum : 15.4.2019

Označení : akce: VZ Nábřeží 1. Máje 1834 byt č. 6

194P9V

DODAVATEL:

**Domovní a bytová správa města Písku
Window Holding a.s.**

Hlavní 456
250 89 Lázně Toušeň
IČO: 28436024
DIČ: CZ28436024
Telefon:
Fax:
E-mail:

OBCHODNÍ ZÁSTUPCE:

V Portyči 450
397 01 Písek
Mob.:
Tel.:
E-mail:

POPTÁVAJÍCÍ:

Fügnerovo nám. 42
397 01 Písek
Mob.:
Tel.:
E-mail:
IČO:
DIČ:

ADRESA STAVBY:

Tel.:
Mob.:
E-mail:

**PŘIJĎTE SE PŘESVĚDČIT
O KVALITĚ VEKRA DO
NEJVĚTŠÍCH VZORKOVEN V ČR**



**NEJKVALITNĚJŠÍ
OKNA A DVEŘE VEKRA
PŘÍMO OD VÝROBCE**

Window Holding a.s

Tel.: | Fax.: | | www.windowholding.cz

Zapsaná v obchodním rejstříku vedeném Městským soudem v Praze, oddíl B, vložka 14506. Držitel certifikátů: ISO 9001 a ISO 14001

Vážený zákazníku,

velmi si vážíme Vašeho zájmu o okna VEKRA. VEKRA OKNA je největší výrobce oken v ČR. Jako silný a stabilní výrobce oken ručíme svým zákazníkům za prvotřídní kvalitu oken, profesionální úroveň služeb a bezproblémový servis po celou dobu životnosti oken.

Pokud budete chtít získat více informací o našich výrobcích a zejména se přesvědčit o jejich kvalitě, jste srdečně zváni do naší vzorkovny nebo výrobních závodů. Odborný konzultant Vám představí celý sortiment naší nabídky a vybere vhodný výrobek, který určitě uspokojí Vaši potřebu a odpoví na Vaše dotazy, zapracuje požadované změny a vysvětlí technické parametry nabídky a případné realizace. Seznámí Vás s detaily, které mají vliv na cenu zakázky.

VEKRA - JISTOTA SPRÁVNÉ VOLBY

POŘÍDE SI TAKÉ INTERIÉROVÉ DVEŘE A MODERNÍ STÍNÍCÍ TECHNIKU

Naším cílem je přispívat k Vašemu lepšímu každodennímu životu, proto jsme pro Vás připravili širokou nabídku modelů interiérových dveří a stínící techniky, která významně ovlivňuje komfort bydlení



INTERIÉROVÉ DVEŘE

- výběr z široké škály modelů
- možnost atypického řešení dle individuálních potřeb - prosklené stěny, posuvné dveře
- výroba z kvalitních a prověřených materiálů
- spolehlivá funkce a dlouhá životnost

STÍNÍCÍ TECHNIKA

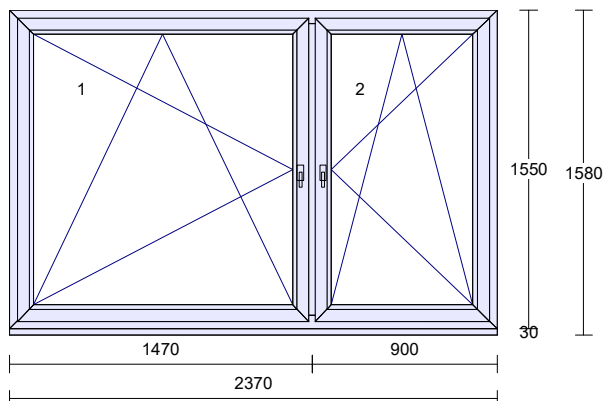
- moderní design pro komplexní zastínění
- venkovní a vnitřní stínění doladí vaše okna i bydlení do detailu
- přispívá k optimálnímu prostředí v interiéru
- máme řešení pro rodinný dům i byt

Všechny elementy (okna, dveře) jsou zobrazeny jen schematicky, uvedené rozměry jsou výrobní (vnější) rozměry oken. Prvky jsou zobrazeny z pohledu z interiéru, pro orientaci otevírání.

Pozice: 1

Množství: 1 ks

Profil: PRIMA
 Šířka: 2370 mm
 Výška: 1550 mm
 Barva: **bílá**
 Rám: rám standard
 Křídlo: 2 * křídlo standard
 Sloupek: sloupek/příčka 90mm
 Rozšíření: podkl.prof.30 mm bez výstupku pro parapet
 Výplň: 2 * 4-16-4 Float 4mm/16/Planibel Top N+ 4mm, Argon
 Výplň tl.: 2 * 24.0 mm
 Kování: **Pole + název otvírky:**
 1 otevíravé sklopné levé
 2 otevíravé sklopné pravé
 Kotvení: na vruty - H+D+L+P
 Odvodnění: dopředu
 Hmotnost kg: 109



Cena za kus: Cena celkem:
19064,00 Kč **19064,00 Kč**

Klička TYP 01, RAL9016 logo Vekra

Pozice: 1a

Množství: 3,100 m Rohový profil 40x40 mm, bílý

Vysvětlivka ke množství a ceně:
 Položka obsahuje celkem 2 ks * 1,550 m (cena za 1 kus = 195,00 Kč)
 195,00 Kč * 2 = 390,00 Kč

Cena za kus: Cena celkem:
195,00 Kč **390,00 Kč**

Pozice: 1b

Množství: 7,000 m Rohový profil 60x40x2,5 bílý

Vysvětlivka ke množství a ceně:
 Položka obsahuje celkem 2 ks * 3,500 m (cena za 1 kus = 465,00 Kč)
 465,00 Kč * 2 = 930,00 Kč

Cena za kus: Cena celkem:
465,00 Kč **930,00 Kč**

Cena určená ke slevě

20384,00 Kč

Pozice: 2	Množství: 1 ks	Expediční náklady - zakázka do 150 tis.		
		Vysvětlivka ke množství a ceně: Položka obsahuje celkem 1 ks * 1 ks (cena za 1 kus = 300,00 Kč) 300,00 Kč * 1 = 300,00 Kč		
			<u>Cena za kus:</u> 300,00 Kč	<u>Cena celkem:</u> 300,00 Kč
Pozice: 3	Množství: 7,840 m	Info - počet obvodových metrů		
			<u>Cena za kus:</u> 0,00 Kč	<u>Cena celkem:</u> 0,00 Kč
Pozice: 4	Množství: 7,840 m	Cena za montáž a demontáž dřev. oken; obvod do 10 bm		
		(1 ks * 7,840 m * 424,00 Kč = 3324,00 Kč)		
			<u>Cena za kus:</u> 3324,00 Kč	<u>Cena celkem:</u> 3324,00 Kč
Pozice: 5	Množství: 7,840 m	Likvidace oken REKORD - ostatní regiony mimo Prahu a Stř. Čechy, 0-25 bm		
		(1 ks * 7,840 m * 93,00 Kč = 729,00 Kč)		
			<u>Cena za kus:</u> 729,00 Kč	<u>Cena celkem:</u> 729,00 Kč
Pozice: 6	Množství: 2,450 m	Provizorní přechodový plech pozink 20x45mm		
			<u>Jednotková cena:</u> 166,60 Kč	<u>Cena celkem:</u> 166,60 Kč
		Provizorní přechodový plech pozink 20x45mm		
		Jedn.cena (2,450 m * 28,00 Kč = 69,00 Kč)	69,00 Kč	69,00 Kč
		cena montáže pozinkovaného plechu		
		Jedn.cena (2,450 m * 40,00 Kč = 98,00 Kč)	40,00 Kč	98,00 Kč

Pozice: 7 Množství: 10,100 m Lištování plochou lištou

(1 ks *10,100 m * 99,00 Kč = 1000,00 Kč)

Cena za kus: Cena celkem:
1000,00 Kč 1000,00 Kč

KOMENTÁŘ OBCHODNÍKA a PLATEBNÍ PODMÍNKY:

Suma položek		25904,00 Kč
sleva mimořádná		-11822,72 Kč
Částka bez DPH		14081,28 Kč
DPH 15% - snížená	15,00 %	2112,19 Kč
Částka celkem		16193,47 Kč =====

DŮLEŽITÉ INFORMACE

ZÁRUKA: - 60 měsíců záruka na dodávku otvorových výplní; je-li dodávka realizována bez montáže, je poskytována záruka 24 měsíců
- 60 měsíců záruka na doplňky (parapety, žaluzie, služby atd.), jsou-li součástí dodávky otvorových výplní

PLATNOST NABÍDKY: do 24.5.2019

ALTERNATIVNÍ POLOŽKY NEJSOU ZAPOČTENY V KONEČNÉ CENĚ.

TERMÍN VÝROBY: 4-5 týdnů od podpisu smlouvy a uhrazení zálohy (uhrazením se rozumí připsání zálohy na účet zhotovitele)

TERMÍN MONTÁŽE / DODÁVKY: termín bude dohodnut individuálně minimálně 10 dní před dokončením výroby oken

INFORMACE K MONTÁŽI: Zkušební montážníci zajistí zákazníkům odbornou montáž oken a dveří pro všechny druhy staveb, včetně nízkoenergetických a pasivních domů. Odbornou montáží zákazník získá jistotu bezproblémového používání oken a dveří s deklarovanou zárukou.

Cenová nabídka neobsahuje cenu za manipulační techniku pro montáž HS portálů a prvků nad 150kg. Použití manipulační techniky bude řešeno při zaměření či obhlídce na stavbě. Dle zjištění na stavbě bude stanovena cena za manipulační techniku, o kterou bude navýšena celková částka aktualizované nabídky, resp. smlouvy.

STANOVENÍ DPH: Pro danou cenovou kalkulaci bylo zakalkulováno DPH dle předběžného uvážení našeho pracovníka. Stanovení DPH se bude dále řešit dle čestného prohlášení objednatele v součinnosti s platným zákonem o DPH.

Zaměstnanci Window Holding a.s. Vám děkují, že jste se s poptávkou obrátil(a) na naši společnost a doufáme, že Vám naše nabídka bude po všech stránkách vyhovovat a těšíme se na další spolupráci.

Se srdečným pozdravem

E-mail :
Mobil :

Bližší informace : www.vekra.cz
www.windowholding.cz

Poptávající tímto dává pokyn dodavateli ke zpracování smlouvy o dílo, jejíž podstatné náležitosti jsou obsahem této cenové nabídky a zavazuje se takovou smlouvu o dílo s dodavatelem neprodleně po jejím předložení uzavřít. V případě neuzavření smlouvy o dílo se poptávající zavazuje uhradit dodavateli jím

skutečně vynaložené náklady
na vypracování této cenové nabídky a smlouvy o dílo.

V _____ dne _____
.....

Cenová nabídka P146326

Zpracoval : OZ -

Datum : 12.4.2019

Označení : akce: VZ Přemyslova byt č.12

H193P9V

DODAVATEL:

**Domovní a bytová správa města Písku
Window Holding a.s.**

Hlavní 456
250 89 Lázně Toušeň
IČO: 28436024
DIČ: CZ28436024
Telefon:
Fax:
E-mail:

OBCHODNÍ ZÁSTUPCE:

V Portyči 450
397 01 Písek
Mob.:
Tel.:
E-mail:

POPTÁVAJÍCÍ:

Fügnerovo nám. 42
397 01 Písek
Mob.:
Tel.:
E-mail:
IČO:
DIČ:

ADRESA STAVBY:

Tel.:
Mob.:
E-mail:

**PŘIJĎTE SE PŘESVĚDČIT
O KVALITĚ VEKRA DO
NEJVĚTŠÍCH VZORKOVEN V ČR**



**NEJKVALITNĚJŠÍ
OKNA A DVEŘE VEKRA
PŘÍMO OD VÝROBCE**

Window Holding a.s

Tel.: | Fax.: | www.windowholding.cz

Zapsaná v obchodním rejstříku vedeném Městským soudem v Praze, oddíl B, vložka 14506. Držitel certifikátů: ISO 9001 a ISO 14001

Vážený zákazníku,

velmi si vážíme Vašeho zájmu o okna VEKRA. VEKRA OKNA je největší výrobce oken v ČR. Jako silný a stabilní výrobce oken ručíme svým zákazníkům za prvotřídní kvalitu oken, profesionální úroveň služeb a bezproblémový servis po celou dobu životnosti oken.

Pokud budete chtít získat více informací o našich výrobcích a zejména se přesvědčit o jejich kvalitě, jste srdečně zváni do naší vzorkovny nebo výrobních závodů. Odborný konzultant Vám představí celý sortiment naší nabídky a vybere vhodný výrobek, který určitě uspokojí Vaši potřebu a odpoví na Vaše dotazy, zapracuje požadované změny a vysvětlí technické parametry nabídky a případné realizace. Seznámí Vás s detaily, které mají vliv na cenu zakázky.

VEKRA - JISTOTA SPRÁVNÉ VOLBY

POŘÍDE SI TAKÉ INTERIÉROVÉ DVEŘE A MODERNÍ STÍNÍCÍ TECHNIKU

Naším cílem je přispívat k Vašemu lepšímu každodennímu životu, proto jsme pro Vás připravili širokou nabídku modelů interiérových dveří a stínící techniky, která významně ovlivňuje komfort bydlení



INTERIÉROVÉ DVEŘE

- výběr z široké škály modelů
- možnost atypického řešení dle individuálních potřeb - prosklené stěny, posuvné dveře
- výroba z kvalitních a prověřených materiálů
- spolehlivá funkce a dlouhá životnost

STÍNÍCÍ TECHNIKA

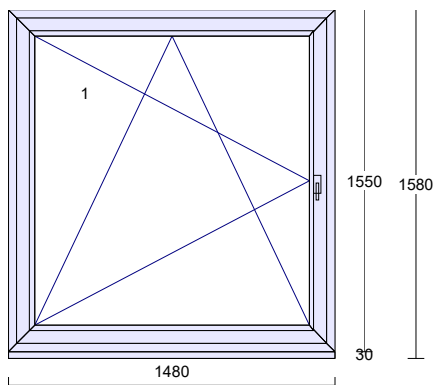
- moderní design pro komplexní zastínění
- venkovní a vnitřní stínění doladí vaše okna i bydlení do detailu
- přispívá k optimálnímu prostředí v interiéru
- máme řešení pro rodinný dům i byt

Všechny elementy (okna, dveře) jsou zobrazeny jen schematicky, uvedené rozměry jsou výrobní (vnější) rozměry oken. Prvky jsou zobrazeny z pohledu z interiéru, pro orientaci otevírání.

Pozice: 1

Množství: 1 ks

Profil: PRIMA
 Šířka: 1480 mm
 Výška: 1550 mm
 Barva: **bílá**
 Rám: rám standard
 Křídlo: křídlo standard
 Rozšíření: podkl.prof.30 mm bez výstupku pro parapet
 Výplň: 4-16-4 Float 4mm/16/Planibel Top N+ 4mm, Argon
 Výplň tl.: 24.0 mm
 Kování: **Pole + název otvírky:**
 1 otevíravé sklopné levé
 Kotvení: na vruty - H+D+L+P
 Odvodnění: dopředu
 Hmotnost kg: 66



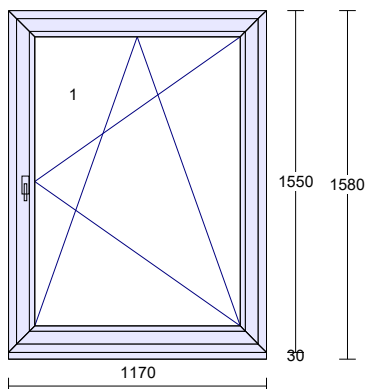
Cena za kus: Cena celkem:
10761,00 Kč **10761,00 Kč**

Klička TYP 01, RAL9016 logo Vekra

Pozice: 2

Množství: 1 ks

Profil: PRIMA
 Šířka: 1170 mm
 Výška: 1550 mm
 Barva: **bílá**
 Rám: rám standard
 Křídlo: křídlo standard
 Rozšíření: podkl.prof.30 mm bez výstupku pro parapet
 Výplň: 4-16-4 Float 4mm/16/Planibel Top N+ 4mm, Argon
 Výplň tl.: 24.0 mm
 Kování: **Pole + název otvírky:**
 1 otevíravé sklopné pravé
 Kotvení: na vruty - H+D+L+P
 Odvodnění: dopředu
 Hmotnost kg: 54



Cena za kus: Cena celkem:
9298,00 Kč **9298,00 Kč**

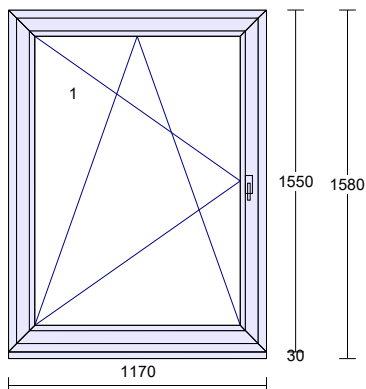
Klička TYP 01, RAL9016 logo Vekra

Pozice: 2a	Množství: 3,100 m	Rohový profil 40x40 mm, bílý
		Vysvětlivka ke množství a ceně: Položka obsahuje celkem 2 ks * 1,550 m (cena za 1 kus = 195,00 Kč) 195,00 Kč * 2 = 390,00 Kč
		<u>Cena za kus:</u> 195,00 Kč
		<u>Cena celkem:</u> 390,00 Kč
Pozice: 2b	Množství: 1,250 m	Rohový profil 60x40x2,5 bílý
		Vysvětlivka ke množství a ceně: Položka obsahuje celkem 1 ks * 1,250 m (cena za 1 kus = 206,00 Kč) 206,00 Kč * 1 = 206,00 Kč
		<u>Cena za kus:</u> 206,00 Kč
		<u>Cena celkem:</u> 206,00 Kč
Pozice: 2c	Množství: 3,100 m	Rohový profil 30x30x2,5 bílý
		Vysvětlivka ke množství a ceně: Položka obsahuje celkem 2 ks * 1,550 m (cena za 1 kus = 157,00 Kč) 157,00 Kč * 2 = 314,00 Kč
		<u>Cena za kus:</u> 157,00 Kč
		<u>Cena celkem:</u> 314,00 Kč
Pozice: 2d	Množství: 1,250 m	Rohový profil 30x30x2,5 bílý
		Vysvětlivka ke množství a ceně: Položka obsahuje celkem 1 ks * 1,250 m (cena za 1 kus = 138,00 Kč) 138,00 Kč * 1 = 138,00 Kč
		<u>Cena za kus:</u> 138,00 Kč
		<u>Cena celkem:</u> 138,00 Kč

Pozice: 3

Množství: 1 ks

Profil: PRIMA
 Šířka: 1170 mm
 Výška: 1550 mm
 Barva: **bílá**
 Rám: rám standard
 Křídlo: křídlo standard
 Rozšíření: podkl.prof.30 mm bez výstupku pro parapet
 Výplň: 4-16-4 Float 4mm/16/Planibel Top N+ 4mm, Argon
 Výplň tl.: 24.0 mm
 Kování: **Pole + název otvírky:**
 1 otevíravé sklopné levé
 Kotvení: na vruty - H+D+L+P
 Odvodnění: dopředu
 Hmotnost kg: 54



Cena za kus: Cena celkem:
9298,00 Kč **9298,00 Kč**

Klička TYP 01, RAL9016 logo Vekra

Pozice: 3a

Množství: 1,550 Rohový profil 40x40 mm, bílý
m

Vysvětlivka ke množství a ceně:
 Položka obsahuje celkem 1 ks * 1,550 m (cena za 1 kus = 195,00 Kč)
 195,00 Kč * 1 = 195,00 Kč

Cena za kus: Cena celkem:
195,00 Kč **195,00 Kč**

Pozice: 3b

Množství: 1,250 Rohový profil 60x40x2,5 bílý
m

Vysvětlivka ke množství a ceně:
 Položka obsahuje celkem 1 ks * 1,250 m (cena za 1 kus = 206,00 Kč)
 206,00 Kč * 1 = 206,00 Kč

Cena za kus: Cena celkem:
206,00 Kč **206,00 Kč**

Pozice: 3c

Množství: 1,550 Rohový profil 30x30x2,5 bílý
m

Vysvětlivka ke množství a ceně:
Položka obsahuje celkem 1 ks * 1,550 m (cena za 1 kus = 157,00 Kč)
157,00 Kč * 1 = 157,00 Kč

Cena za kus: Cena celkem:
157,00 Kč **157,00 Kč**

Pozice: 3d

Množství: 1,250 Rohový profil 30x30x2,5 bílý
m

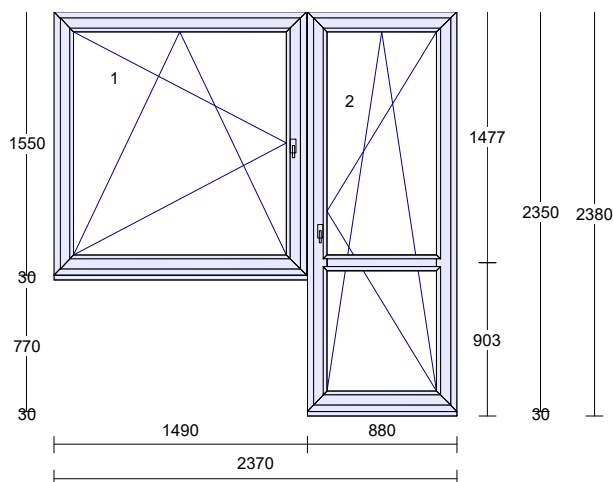
Vysvětlivka ke množství a ceně:
Položka obsahuje celkem 1 ks * 1,250 m (cena za 1 kus = 138,00 Kč)
138,00 Kč * 1 = 138,00 Kč

Cena za kus: Cena celkem:
138,00 Kč **138,00 Kč**

Pozice: 4

Množství: 1 ks

Profil: PRIMA
Šířka: 2370 mm
Výška: 2350 mm
Barva: **bílá**
Rám: rám standard
Křídlo: křídlo standard,
křídlo balkonové standard
Spojka: Spoj 2mm nevyztužený
Rozšíření: 2 * podkl.prof.30 mm bez výstupku pro
parapet
Příčka: sklodělicí příčka 90mm
Výplň: 3 * 4-16-4 Float 4mm/16/Planibel Top N+
4mm, Argon
Výplň tl.: 3 * 24.0 mm
Kování: **Pole + název otvírky:**
1 otevíravé sklopné levé
2 otevíravé sklopné pravé balkon
Kotvení: na vruty - H+D+L+P
Odvodnění: dopředu
Hmotnost kg: 131



Jednotková cena: Cena celkem:
23410,55 Kč **23410,55 Kč**

Klička TYP 01, RAL9016 logo Vekra

PVC madélko, bílá

Pozice: 4a**Množství: 2,450** Rohový profil 60x40x2,5 bílý
mVysvětlivka ke množství a ceně:
Položka obsahuje celkem 1 ks * 2,450 m (cena za 1 kus = 344,00 Kč)
344,00 Kč * 1 = 344,00 Kč

<u>Cena za kus:</u>	<u>Cena celkem:</u>
344,00 Kč	344,00 Kč

Pozice: 4b**Množství: 2,450** Rohový profil 30x30x2,5 bílý
mVysvětlivka ke množství a ceně:
Položka obsahuje celkem 1 ks * 2,450 m (cena za 1 kus = 212,00 Kč)
212,00 Kč * 1 = 212,00 Kč

<u>Cena za kus:</u>	<u>Cena celkem:</u>
212,00 Kč	212,00 Kč

Cena určená ke slevě

55069,00 Kč

Pozice: 5**Množství: 1 ks** Expediční náklady - zakázka do 150 tis.Vysvětlivka ke množství a ceně:
Položka obsahuje celkem 1 ks * 1 ks (cena za 1 kus = 300,00 Kč)
300,00 Kč * 1 = 300,00 Kč

<u>Cena za kus:</u>	<u>Cena celkem:</u>
300,00 Kč	300,00 Kč

Pozice: 6**Množství:**
27,930 m Info - počet obvodových metrů

<u>Cena za kus:</u>	<u>Cena celkem:</u>
0,00 Kč	0,00 Kč

Pozice: 7	Množství: 27,930 m	Cena za montáž a demontáž dřev. oken; obvod 25 - 50 bm (1 ks *27,930 m * 262,00 Kč = 7318,00 Kč) <u>Cena za kus:</u> <u>Cena celkem:</u> 7318,00 Kč 7318,00 Kč
Pozice: 8	Množství: 21,750 m	Cena za zednické zapravení (panelový dům - dřevěná okna), obvod 25 - 50 bm (1 ks *21,750 m * 159,00 Kč = 3458,00 Kč) <u>Cena za kus:</u> <u>Cena celkem:</u> 3458,00 Kč 3458,00 Kč
Pozice: 9	Množství: 6,200 m	Cena za přízdění, špaleta do rovna; obv. 25 - 50 bm pozice č. 1 (1 ks *6,200 m * 560,00 Kč = 3472,00 Kč) <u>Cena za kus:</u> <u>Cena celkem:</u> 560,00 Kč 3472,00 Kč
Pozice: 10	Množství: 27,930 m	Likvidace oken REKORD - ostatní regiony mimo Prahu a Stř. Čechy, 25-50 bm (1 ks *27,930 m * 86,00 Kč = 2402,00 Kč) <u>Cena za kus:</u> <u>Cena celkem:</u> 2402,00 Kč 2402,00 Kč
Pozice: 11	Množství: 6,900 m	Provizorní přechodový plech pozink 20x45mm <u>Jednotková cena:</u> <u>Cena celkem:</u> 469,20 Kč 469,20 Kč Provizorní přechodový plech pozink 20x45mm Jedn.cena (6,900 m * 28,00 Kč = 193,00 Kč) 193,00 Kč 193,00 Kč cena montáže pozinkovaného plechu Jedn.cena (6,900 m * 40,00 Kč = 276,00 Kč) 40,00 Kč 276,00 Kč

Pozice: 12	Množství: 19,200 m	Lištování plochou lištou (1 ks *19,200 m * 99,00 Kč = 1901,00 Kč)	<u>Cena za kus:</u> 1901,00 Kč	<u>Cena celkem:</u> 1901,00 Kč
-------------------	-------------------------------------	--------------------------------------------------------------------------	------------------------------------------	------------------------------------------

Pozice: 13	Množství: 1 ks	Dodávka parapetů (zaměřené) <i>PVC bílý</i>	<u>Jednotková cena:</u> 3092,00 Kč	<u>Cena celkem:</u> 3092,00 Kč
		- dodávka parapetů počet ..5..ks	1292,00 Kč	1292,00 Kč
		- montáž parapetů počet .5...ks		
		Jedn.cena (1 ks * 1800,00 Kč = 1800,00 Kč)	1800,00 Kč	1800,00 Kč

KOMENTÁŘ OBCHODNÍKA a PLATEBNÍ PODMÍNKY:

Suma položek		77481,00 Kč
sleva mimořádná		-31940,02 Kč
Částka bez DPH		45540,98 Kč
DPH 15% - snížená	15,00 %	6831,15 Kč
Částka celkem		52372,13 Kč =====

DŮLEŽITE INFORMACE

ZÁRUKA: - 60 měsíců záruka na dodávku otvorových výplní; je-li dodávka realizována bez montáže, je poskytována záruka 24 měsíců
- 60 měsíců záruka na doplňky (parapety, žaluzie, služby atd.), jsou-li součástí dodávky otvorových výplní

PLATNOST NABIDKY: do 24.5.2019

ALTERNATIVNÍ POLOŽKY NEJSOU ZAPOČTENY V KONEČNÉ CENĚ.

TERMÍN VÝROBY: 4-5 týdnů od podpisu smlouvy a uhrazení zálohy (uhrazením se rozumí připsání zálohy na účet zhotovitele)

TERMÍN MONTÁŽE / DODÁVKY: termín bude dohodnut individuálně minimálně 10 dní před dokončením výroby oken

INFORMACE K MONTÁŽI: Zkušební montážníci zajistí zákazníkům odbornou montáž oken a dveří pro všechny druhy staveb, včetně nízkoenergetických a pasivních domů. Odbornou montáží zákazník získá jistotu bezproblémového používání oken a dveří s deklarovanou zárukou.

Cenová nabídka neobsahuje cenu za manipulační techniku pro montáž HS portálů a prvků nad 150kg. Použití manipulační techniky bude řešeno při zaměření či obhlídce na stavbě. Dle zjištění na stavbě bude stanovena cena za manipulační techniku, o kterou bude navýšena celková částka aktualizované nabídky, resp. smlouvy.

STANOVENÍ DPH: Pro danou cenovou kalkulaci bylo zakalkulováno DPH dle předběžného uvážení našeho pracovníka. Stanovení DPH se bude dále řešit dle čestného prohlášení objednatele v součinnosti s platným zákonem o DPH.

Zaměstnanci Window Holding a.s. Vám děkují, že jste se s poptávkou obrátil(a) na naši společnost a doufáme, že Vám naše nabídka bude po všech stránkách vyhovovat a těšíme se na další spolupráci.

Se srdečným pozdravem

E-mail :
Mobil :

Bližší informace : www.vekra.cz
www.windowholding.cz

Poptávající tímto dává pokyn dodavateli ke zpracování smlouvy o dílo, jejíž podstatné náležitosti jsou obsahem této cenové nabídky a zavazuje se takovou smlouvu o dílo s dodavatelem neprodleně po jejím předložení uzavřít. V případě neuzavření smlouvy o dílo se poptávající zavazuje uhradit dodavateli jím skutečně vynaložené náklady na vypracování této cenové nabídky a smlouvy o dílo.

V _____ dne _____
.....