

SMLOUVA Č. 73/2019-HK

o poskytování služby dálkového přenosu informací z ústředny EPS provozovatele EPS a ÚD ZDP na operační středisko HZS Královéhradeckého kraje, v souladu s ustanoveními §1746 odst. 2 zák. č. 89/2012 Sb., občanský zákoník, ve znění všech změn a doplňků (dále také Smlouva).

Článek I.

Smluvní strany

1. Provozovatel PCO, přenosových tras a vyhodnocovacího dílu ZDP:
ASTOR-KOMPLEX s.r.o.
sídlo: V Mlejniku 611, 500 11 Hradec Králové
ID DS:
zastoupená: [REDACTED] jednatelem společnosti
IČO: 47469781
DIČ: CZ47469781
bankovní spojení: Československá obchodní banka a.s., pobočka v Hradci Králové
číslo účtu: 176837883/0300
Společnost je zapsána v OR vedeném Krajským soudem v Hradci Králové, oddíl C, vložka 2860
(dále jen „**provozovatel PCO**“)

2. Provozovatel elektrické požární signalizace (dále jen „EPS“) a účastnického dílu (dále jen „ÚD“) zařízení dálkového přenosu (dále jen „ZDP“)
Česká republika – Česká správa sociálního zabezpečení
Pracoviště ČSSZ Hradec Králové
sídlo: Křížová 1292/25, 225 08 Praha 5
statutární zástupce: Mgr. František Boháček, ústřední ředitel
jednající: Mgr. Václav Klička, ředitel pracoviště ČSSZ Hradec Králové
kontaktní adresa: Pracoviště ČSSZ, Slezská 839, 502 00 Hradec Králové
ID DS: 23xd3mm
IČO: 00006963
DIČ: neplátce
bankovní spojení: Česká národní banka Hradec Králové
číslo účtu: 10006-77925511/0710
Společnost byla zapsána dne 13.12.2004 pod č.j. O-JL-0420-04 v registru ekonomických subjektů vedených ČSÚ v Praze
(dále jen „**provozovatel EPS a ÚD ZDP**“)

I.

Vymezení pojmů

Provozovatel EPS a ÚD ZDP je smluvní strana, která má uzavřenu platnou Smlouvu s **Provozovatelem PCO** o poskytování služby dálkového přenosu informací z ústředny EPS provozovatele EPS a ÚD ZDP na operační středisko HZS Královéhradeckého kraje, se zajištěním zásahu jednotek HZS KH kraje.

ÚČASTNICKÝ DÍL ZAŘÍZENÍ DÁLKOVÉHO PŘENOSU (ÚD ZDP) je objektové zařízení určené pro přenos požárního poplachu a poruchových či jiných technických stavů na PCO. ÚD ZDP je prostřednictvím technologického rozhraní propojen s ústřednou EPS, popř. s dalšími zařízeními v objektu **Provozovatele EPS a ÚD ZDP**. **ÚD ZDP** přenáší signály a je naprogramován, dle požadavků

Technických podmínek HZS Královéhradeckého kraje. **ÚD ZDP** musí umožňovat přenos informací z ústředny připojené EPS minimálně dvěma nezávislými poplachovými přenosovými cestami kategorie DP4 v konfiguraci podle čl. 5.2.1 - tabulka 1 a čl. 6.3.3.3.2 ČSN EN 50136-1 a dále podle 6.7.2.3.2 ČSN 34 2710.

ZAŘÍZENÍ DÁLKOVÉHO PŘENOSU (ZDP) je soubor technických zařízení radiové sítě společnosti ASTOR-KOMPLEX s.r.o. – přijímacího zařízení a retranslačních stanic. ZDP zprostředkuje přenos požárně taktických informací z chráněných objektů na operační a informační středisko HZS. Provozovatel PCO nese odpovědnost za jejich bezporuchový stav a provoz.

PULT CENTRALIZOVANÉ OCHRANY (PCO) je zařízení, které vyhodnocuje informace přenesené z ústředny EPS Provozovatele EPS a ÚD prostřednictvím ZDP. **PCO** je umístěno v prostorách Krajského operačního střediska HZS Královéhradeckého kraje. Provozovatel PCO, který je současně vlastníkem PCO, nese odpovědnost za jeho bezporuchový stav a provoz.

OHLAŠOVNA POŽÁRŮ SLUŽBY PCO HZS Královéhradeckého kraje (OP) je místem přijímacího zařízení HZS, které obsluhuje příslušník HZS KH Kraje a která indikuje signály, přijímané v rámci ZDP a PCO, na které reaguje operační středisko HZS KH kraje v případě všeobecného poplachu neprodleným vysláním jednotek PO. Místem OP je operační středisko HZS KH kraje.

Zkušební provoz (ZP) je období, ve kterém se ověřuje spolehlivost instalovaných systémů EPS v návaznosti na dálkový přenos informací. Zkušební provoz je zahajován podpisem Akceptačního protokolu, pokud zkoušky proběhly bez závad.

Provozovatel PCO prohlašuje, že při přechodu ze stávajícího systému přenosu informací bude zajištěna kontinuita pro zachování stálého připojení na PCO objektu (předpokládané ukončení stávajícího přenosu k 31.3.2019 a navázání od 1.4.2019). Provozovatel PCO tedy prohlašuje, že tak nenastane případ, že by v případě zkušebního provozu bylo nutno zajistit fyzickou obsluhu dvěma osobami po dobu 24 hodin ze strany provozovatele EPS a ÚD ZDP. Ze strany Provozovatele PCO bude zajištěno předání informace na HZS v případě signálu Všeobecný poplach a ve prospěch **PROVOZOVATELE EPS A ÚD ZDP** bude zajištěno splnění podmínek, za kterých podle norem ČSN EN 54-x(342710), resp. ČSN 73 0875 **PROVOZOVATEL EPS A ÚD ZDP** nemá povinnost zajistit fyzickou obsluhu EPS.

Trvalý provoz (TP) je období, které následuje po úspěšném absolvování ZP a je definován podmínkami Smlouvy. Připojení do trvalého provozu bude provedeno na základě požadavku HZS KH kraje.

Dočasné vyjmutí ze střežení (DVS) je časově omezený úsek, na který je objekt **PROVOZOVATELE EPS A ÚD ZDP** vyjmut z TP, z důvodu poruchy EPS, požáru v objektu **PROVOZOVATELE EPS A ÚD ZDP** nebo neplnění smluvních závazků **PROVOZOVATELE EPS A ÚD ZDP**. Při DVS jsou vyblokovány signály „Všeobecný poplach“ z dálkového přenosu informací OP.

PLANÝ POPLACH je nepravdivou signalizací přeneseného stavu „Všeobecný poplach“ (požár) na vyhodnocovací části PCO, jehož příčinou je zejména chybná funkce zařízení EPS nebo reakce na nedodržení provozních podmínek nebo na rušivé vlivy v chráněném (střeženém) prostoru, jako např.: neodborný zásah, nedbalost a nedodržení předpisů o požární ochraně nebo jiných obecně závazných předpisů, nevhodné nastavení nebo volba hlásiče, náhodné elektrické nebo jiné vlivy na zařízení nebo nepředvídaná porucha na systému EPS, která může tento stav vyvolat. Důsledkem planého poplachu je výjezd jednotky požární ochrany HZS, jehož odůvodnění se nepotvrdilo.

ELEKTRICKÁ POŽÁRNÍ SIGNALIZACE (EPS), definovaná a projektovaná dle norem ČSN EN 54 – x (342710) a navrhovaná dle ČSN 730875. Provozovatel PCO prohlašuje, že jiné, než takové zařízení není možné připojit na PCO HZS KH kraje.

II.

Předmět smlouvy

Předmětem této smlouvy je závazek **Provozovatele PCO** zajišťovat dálkový přenos požárně taktických informací a ostatních informací z ústředny EPS **Provozovatele EPS a ÚD**, prostřednictvím ZDP na určenou OP a vykonávání dalších souvisejících služeb, vymezených touto smlouvou, za účelem

zajištění ochrany majetku **PROVOZOVATELE EPS a ÚD ZDP** a minimalizace požárního nebezpečí ve smyslu zákona o požární ochraně a souvisejících právních předpisů.

Místem plnění je objekt **PROVOZOVATELE EPS a ÚD ZDP**: budovy pracoviště ČSSZ Hradec Králové a OSSZ Hradec Králové, Slezská 839, 502 00 Hradec Králové

V rámci určeného předmětu Smlouvy zajišťuje **Provozovatel PCO** ve sjednaném rozsahu pro **PROVOZOVATELE EPS A ÚD ZDP** připojení ústředny EPS na ÚD ZDP. Výsledkem tohoto připojení je dálkový přenos požárně taktických informací z ústředny EPS na PCO, které je umístěno v místě operačního střediska HZS KH kraje, která zajistí následný zásah HZS KH Kraje v případě Všeobecného poplachu. Zároveň zajistí přenos do místa s trvalou a kvalifikovanou obsluhou, která zajistí zásah servisní organizace **Provozovatele PCO**, pokud nastala porucha na ÚD ZDP. Tato kvalifikovaná obsluha bude také informovat kontaktní osoby **Provozovatele EPS a ÚD ZDP** o případné poruše systému EPS.

Prostřednictvím služby PCO HZS v režimu Trvalého provozu je pak ve prospěch **PROVOZOVATELE EPS A ÚD ZDP** zajištěno splnění podmínek, za kterých podle norem ČSN EN 54-x(342710), resp. ČSN 73 0875 **PROVOZOVATEL EPS A ÚD ZDP** nemá povinnost zajistit fyzickou obsluhu EPS.

Předmětem smlouvy je závazek **PROVOZOVATELE EPS a ÚD ZDP** zaplatit **Provozovateli PCO** za dodávku služby dle Smlouvy dohodnutou cenu.

III.

Podmínky pro realizaci napojení ústředny EPS PROVOZOVATELE EPS A ÚD ZDP na PCO HZS KH Kraje

1. **Stanovení podmínek montáže: Provozovatel PCO** provede nejpozději do 5 pracovních dnů od účinnosti Smlouvy v objektu **PROVOZOVATELE EPS A ÚD ZDP** následující úkony, pokud to umožňuje stav v objektu **PROVOZOVATELE EPS A ÚD ZDP**
 - a) montáž ÚD ZDP a jeho napojení na EPS (v součinnosti s dodavatelem EPS)
 - b) zprovoznění přenosového prostředí pro přenos signálů na přijímací část PCO, prostřednictvím dvou nezávislých přenosových tras v souladu s Podmínkami připojení EPS na PCO HZS Královéhradeckého kraje.
 - c) Editaci přenášených signálů, prvků a jejich názvů dle požadavku Technických podmínek HZS KH kraje.
3. **PROVOZOVATEL EPS A ÚD ZDP** je povinen zajistit součinnost při umísťování jednotlivých technologií a napojování přenosových prostředí.
4. Smluvní strany se dohodly, že **PROVOZOVATEL EPS A ÚD ZDP** na vlastní náklady zajišťuje dodávku elektrické energie nezbytné pro provedení montáže a následný provoz zařízení umísťovaných ze strany **Provozovatele PCO** do objektu **PROVOZOVATELE EPS A ÚD ZDP** v souvislosti s plněním závazků ze Smlouvy.
5. **Provozovatel PCO** poskytuje záruku na zařízení dodávaná **Provozovatelem PCO** po dobu 24 měsíců, počínaje od podpisu akceptačního protokolu (za podmínky, že po provedení zkoušky bylo shledáno, že instalovaný systém ZDP je funkční a jsou splněny všechny podmínky – viz Podmínky připojení EPS na PCO HZS Královéhradeckého kraje).

IV.

Zahájení a průběh zkušebního provozu

1. Služba PCO HZS KH kraje se pro **PROVOZOVATELE EPS A ÚD ZDP** uvede do zkušební provozu, po splnění všech podmínek, uvedených v Akceptačním protokolu, který zpracovává HZS, kopii podepsaného protokolu obdrží jak Provozovatel EPS a ÚD ZDP, tak Provozovatel PCO.
2. Doba trvání zkušební provozu je maximálně 1 měsíc, nejkratší doba není stanovena.
3. **PROVOZOVATEL EPS A ÚD ZDP** bere na vědomí, že službu PCO HZS je možné uvést do trvalého provozu pouze na základě vyjádření HZS.

Termínem připojení je buď datum uvedené ve smlouvě mezi **PROVOZOVATELEM EPS a ÚD ZDP** a HZS KH kraje nebo termín uveřejnění této smlouvy s HZS KH kraje v Registru, a to termínem, který nastane později.

- Po celou dobu zkušebního provozu je objekt **PROVOZOVATELE EPS A ÚD ZDP** napojen na PCO HZS za účelem ověření všech funkcí veškerých zařízení, technologií a přenosového prostředí a jakékoli přenášené signály nezakládají povinnosti přímého zásahu v objektu **PROVOZOVATELE EPS A ÚD ZDP**. **PROVOZOVATEL EPS A ÚD ZDP** bere tímto na vědomí, že po celou dobu zkušebního provozu je oprávněn požadovat pouze průběžné výsledky sledování, které budou **PROVOZOVATELI EPS A ÚD ZDP** poskytnuty na jeho písemnou žádost prostřednictvím e-mailové zprávy. **PROVOZOVATEL EPS A ÚD ZDP** však bude vždy informován o přeneseném signálu "Všeobecný poplach", a to prostřednictvím kontaktních osob uvedených v příloze č. 1.

V.

Práva a povinnosti smluvních stran v trvalém provozu

- Služba PCO HZS KH kraje se pro **PROVOZOVATELE EPS A ÚD ZDP** uvede do trvalého provozu, datem ve smlouvě s HZS KH kraje nebo jejím zveřejněním v Registru - viz čl. IV. bod 3..
- Práva a povinnosti smluvních stran v trvalém provozu jsou, v návaznosti na další ujednání ve Smlouvě, vymezena takto:
 - Provozovatel PCO** je povinen -
 - po dobu TP (Trvalého provozu) zajistit dostupnost služby PCO v rozsahu stanoveném Smlouvou tak, aby mohlo docházet k předávání signálu "Všeobecný poplach" z EPS **PROVOZOVATELE EPS A ÚD ZDP** operačnímu středisku HZS KH kraje,
 - plnit své povinnosti vyplývající pro něj z přílohy 1. Seznam kontaktních osob a způsob předání informací v trvalém provozu,
 - přijímat a vyhodnocovat periodické telegramy z ÚD ZDP, potvrzující stálou průchodnost přenosové cesty mezi ÚD ZDP a PCO,
 - zajistit vyrozumění kontaktních osob, dle přílohy 1 o signalizaci poruchy systému EPS **PROVOZOVATELE EPS A ÚD ZDP** a zařízení spojených se systémem EPS a *převést objekt do Dočasného vyjmutí ze střežení*, a to do písemné (mailem) informace **PROVOZOVATELE EPS A ÚD ZDP** o rozsahu poruchy EPS (při přetrvávání závad déle jak 30 minut – viz příloha č. 1),
 - zjištěnou závadu na technologiích dodávaných **Provozovatelem PCO** je **Provozovatel PCO** povinen odstranit nejpozději do 24 h, po dobu záruční doby těchto technologií zdarma, po uplynutí záruční doby na náklady **PROVOZOVATELE EPS A ÚD ZDP**, (viz článek VII. Smlouvy),
 - vyvinout maximální možné úsilí směřující k zahájení procesů u příslušných operátorů, které povedou k odstranění závad na sítích operátorů, zajišťujících přenosové cesty,
 - udržovat ÚD ZDP v bezvadném provozním stavu, po dobu záruční doby zdarma, po uplynutí záruční doby na náklady **PROVOZOVATELE EPS A ÚD ZDP**,
 - jedenkrát za šest kalendářních měsíců provést funkční zkoušku a jedenkrát za dvanáct měsíců provést revizi zařízení instalovaných **Provozovatelem PCO** a vyhotovit o tom zprávu pro **PROVOZOVATELE EPS A ÚD ZDP**,
 - zajistit, že PCO bude pod nepřetržitým dohledem kvalifikované obsluhy,
 - písemně vyrozumět **PROVOZOVATELE EPS A ÚD ZDP** o všech trvalých změnách týkajících se dostupnosti a způsobu poskytování služby PCO HZS KH kraje; v důsledku těchto změn může **Provozovatel PCO** vyvolat jednání o změně podmínek Smlouvy. Takové změněné podmínky Smlouvy lze však učinit platnými pouze na základě písemného Dodatku Smlouvy,

podepsaného oprávněnými zástupci obou smluvních stran, který se stane její nedílnou součástí,

- řádně plnit své povinnosti z titulu vlastnictví radiové sítě a platit poplatky stanovené Českým telekomunikačním úřadem.
- Provozovatel PCO je povinen neprodleně informovat některou kontaktní osobu dle přílohy č. 1 provozovatele EPS a ZDP o poruše vzniklé na zařízení PCO a vyzvat ji k zabezpečení požární ochrany v chráněném objektu náhradním způsobem, a to telefonicky a následně potvrdit e-mailem. Odpovědnost za požární bezpečnost objektu přechází až tímto okamžikem na provozovatele EPS a ZDP.
- Veškeré mimozáruční opravy budou provedeny na základě oboustranně odsouhlasené kalkulace.

b) **PROVOZOVATEL EPS A ÚD ZDP** se zavazuje -

- neprodleně písemně oznámit **Provozovateli PCO** veškeré změny údajů o **PROVOZOVATELI EPS A ÚD ZDP** uvedených ve Smlouvě, zejména změnu sídla, obchodní firmy, osob jednajících za **PROVOZOVATELE EPS A ÚD ZDP**, a dále oznámit i změny právní formy či účast na některé z forem přeměny; oznamovací povinnost provozovatele EPS A ÚD ZDP se však nevztahuje na případnou změnu osoby označené jako statutární zástupce provozovatele EPS a ÚD ZDP ,
- že nebude po celou dobu platnosti Smlouvy zasahovat do celého systému zajišťujícího dálkový přenos signálu na PCO HZS a ÚD ZDP bude využívat v souladu se zákonem č. 127/2005 Sb., o elektronických komunikacích, tj. využívat jej dle dispozic projektu radiové sítě zhotovitele v systému PCO HZS Královéhradeckého kraje. **PROVOZOVATEL EPS A ÚD ZDP** bere na vědomí, že se celý systém, zajišťující dálkový přenos signálu na PCO HZS zákaznický
nijak neobsluhuje,
- že umožní instalaci ÚD ZDP a jeho napojení na EPS, jakož i veškeré nezbytné související instalace v objektu **PROVOZOVATELE EPS A ÚD ZDP** a umožní přístup pověřených pracovníků **Provozovatele PCO** ke kontrole zařízení,
- že svým konáním nebude vyvolávat opakovaně plané poplachy a bude se řídit příslušnými pokyny pro obsluhu a funkce EPS,
- včas (dle možností s předstihem, minimálně jednu hodinu před zahájením dále uvedených prací) informovat **Provozovatele PCO** nejprve telefonicky a pak písemnou, e-mailovou formou, nebo faxem o předpokládaném, i částečném, vypnutí EPS, jakožto i dalších zařízení, která by mohla ovlivnit její činnost (např. SHZ apod) za účelem její opravy nebo revize a následně jejím znovu uvedením do provozu a předat potvrzení o opětovném napojení EPS do systému spolu s uvedením všech činností a úkonů provedených na EPS, které mohou mít vliv na bezporuchový provoz EPS a vyvolat planý poplach,
- zajišťovat provozuschopnost EPS v souladu s právními a technickými předpisy po celou dobu trvání Smlouvy,
- zajistit na základě výzvy **Provozovatele PCO** trvalou obsluhu EPS minimálně 2 osobami po dobu do odstranění příčiny, která tento požadavek trvalé obsluhy vyvolala; v případě, že se jedná o závadu na straně provozovatele PCO, bude tato trvalá obsluha zajištěna na náklady provozovatele PCO v ceně obvyklé,
- písemně vyzoomět **Provozovatele PCO** o druhu a rozsahu poruchy systému EPS a jejím dopadu na funkčnost systému EPS jako celku, na základě tohoto vyzoomění bude rozhodnuto o setrvání v DVS či o opětovném připojení do TP,
- písemně vyzoomět **Provozovatele PCO** o všech změnách, týkajících se bezprostředně provozu připojeného objektu z pohledu požární bezpečnosti a/nebo ovlivňujících službu PCO HZS,

- řádně a včas plnit sjednané platební podmínky za poskytované služby, jakož i ostatní poplatky související se Smlouvou.

PROVOZOVATEL EPS A ÚD ZDP bere na vědomí, že jakékoli zásahy do ÚD ZDP mohou mít za následek chybnou funkci dálkového přenosu informací a nepředání informace o požárně nebezpečné situaci z objektu **PROVOZOVATELE EPS A ÚD ZDP** na PCO HZS. V případě, že **PROVOZOVATEL EPS A ÚD ZDP** takový zásah do ÚD ZDP provede a způsobí tím chybnou funkci dálkového přenosu informací a nepředání informace o požárně nebezpečné situaci objektu, nenes **Provozovatel PCO** odpovědnost za škody, způsobené uvedeným jednáním.

Pro zjištěnou poruchu přetrvávající déle jak 30 min. – viz příloha č. 1 na straně **PROVOZOVATELE EPS A ÚD ZDP** bude objekt **PROVOZOVATELE EPS A ÚD ZDP** dočasně vyjmut ze střežení (viz "Dočasné vyjmutí ze střežení"), pokud se nebude jednat o poruchu, jejíž řádné odstranění zajistí **PROVOZOVATEL EPS A ÚD ZDP** na místě. O druhu a rozsahu poruchy systému EPS a jejím dopadu na funkčnost systému EPS jako celku a způsobu jejího odstranění je povinen **PROVOZOVATEL EPS A ÚD ZDP** informovat písemně **Provozovatele PCO**, na základě tohoto vyrozumění bude rozhodnuto o setrvání v DVS či o opětovném připojení do TP,

Provozovatel PCO neodpovídá za škody vzniklé nedodržením povinností **PROVOZOVATELE EPS A ÚD ZDP** převzatých Smlouvou, či vyplývající pro **PROVOZOVATELE EPS A ÚD ZDP** z příslušných právních předpisů.

Provozovatel PCO neodpovídá za škody vzniklé neodborným zacházením s instalovaným zařízením osobami užívajícími objekt, připojený na PCO HZS, či osobami v něm pracujícími, jakož neodpovídá i za škody vzniklé chybnou montáží, pokud takovou montáž neprováděl provozovatel PCO a dále pokud se taková montáž nedotýká zařízení, které instaloval **Provozovatel PCO**.

Provozovatel PCO odpovídá za škody vzniklé technickou poruchou nebo selháním zařízení nebo přenosového prostředí, vyjma případů, kdy k nim došlo v důsledku neodborného zacházení osobami užívajícími objekt, připojený na PCO HZS, či v něm pracujícími.

Smluvní strany se v rámci odpovědnosti za škodu dohodly tak, že povinnost **Provozovatele PCO** nahradit **PROVOZOVATELI EPS A ÚD ZDP** škodu v případě škody vzniklé v důsledku porušení zákonné či smluvní povinnosti **Provozovatelem PCO** se nahrazuje pouze skutečná majetková škoda, nenahrazuje se nemajetková újma (§ 2894 OZ), Žádná ze smluvních stran nenes odpovědnost v případě, že ke škodě došlo v důsledku událostí vyšší moci.

VI.

Zvláštní ujednání o planém poplachu v trvalém provozu

1. Dojde-li k předání informace o požárně nebezpečné situaci (signál Všeobecný poplach) u **PROVOZOVATELE EPS A ÚD ZDP** prostřednictvím ÚD ZDP a velitel zásahové jednotky na místě zjistí, že se jedná o planý poplach, bude HZS KH kraje postupovat dle smlouvy s **PROVOZOVATELEM EPS A ÚD ZDP**. Dojde-li během provozu k opakovaným planým poplachům v objektu **PROVOZOVATELE EPS A ÚD ZDP** a nebude-li zjednána náprava, může HZS KH kraje uložit **Provozovateli PCO** povinnost trvalého odpojení objektu z TP. HZS KH kraje tuto skutečnost písemně sdělí **Provozovateli PCO**.

Smluvní strany se pro takový případ dohodly na následujícím postupu:

a) o trvalém vyjmutí objektu **PROVOZOVATELE EPS A ÚD ZDP** ze střežení se **Provozovatel PCO** zavazuje bez zbytečného odkladu informovat **PROVOZOVATELE EPS A ÚD ZDP** v souladu s přílohou 1;

b) dojde-li k trvalému vyjmutí objektu **PROVOZOVATELE EPS A ÚD ZDP** ze střežení (TVS) **PROVOZOVATEL EPS A ÚD ZDP** bude mít za povinnost zajistit střežení objektu a vyhodnocování požárně nebezpečných situací na svoje náklady a odpovědnost samostatně, nikoli prostřednictvím

služby PCO HZS. V případě že se jedná o závadu na straně provozovatele PCO bude tato trvalá obsluha vyúčtována provozovateli PCO ve výši ceny obvyklé viz článek 5, písmeno b, odstavec 7.

2. V režimu TVS, provede operátor PCO **Provozovatele PCO** blokaci systémových signálů „Všeobecný poplach“ z dotčeného objektu. To znamená, že se nadále signál „Všeobecný poplach“ nebude z dotčeného objektu, prostřednictvím ÚD ZDP, na OP HZS KH kraje přenášet. **PROVOZOVATEL EPS A ÚD ZDP** zajistí po dobu DVS trvalou obsluhu EPS a podá o tom zprávu **Provozovateli PCO**.

Objekt bude převeden z TVS do TP za následujících podmínek:

- a) Nová žádost **PROVOZOVATELE EPS a ÚD ZDP** o připojení
- b) Podpis Akceptačního protokolu
- c) Zahájení zkušebního provozu
- d) opětovné převedení objektu do TP oznámí **Provozovateli PCO** určená osoba HZS KH kraje.

3. Smluvní strany se dohodly na tom, že převedení objektu **PROVOZOVATELE EPS A ÚD ZDP** do režimu dočasného vyjmutí ze střežení, či vyjmutí objektu **PROVOZOVATELE EPS A ÚD ZDP** z TP nemá vliv na platební povinnosti **PROVOZOVATELE EPS A ÚD ZDP** podle článku VII. s výjimkou, pokud je příčinou dočasného vyjmutí ze střežení zařízení instalované či provozované **Provozovatelem PCO**.

VII.

Platební podmínky

1. **PROVOZOVATEL EPS A ÚD ZDP** se zavazuje za služby poskytované dle Smlouvy platit následující částky:

- a) jednorázová úhrada za napojení do služby PCO HZS, vstup do radiové sítě dle cenové kalkulace viz příloha 2.
- b) za poskytování služby PCO HZS pravidelný měsíční poplatek dle cenové kalkulace viz příloha 2. Tento poplatek se uplatní počínaje dnem, kdy je objekt **PROVOZOVATELE EPS A ÚD ZDP** uveden do režimu TP.

2. **PROVOZOVATEL EPS A ÚD ZDP** je povinen zaplatit na účet **Provozovatele PCO** veškeré poplatky řádně a včas a to na základě vystaveného daňového dokladu s dobou splatnosti 30 dní ode dne jeho doručení provozovateli EPS a ÚD ZDP. Daňový doklad je povinen **Provozovatel PCO** vystavit a doručit na adresu určenou **PROVOZOVATELEM EPS A ÚD ZDP**, přičemž variabilním symbolem pro platby je číslo daňového dokladu.

Pro elektronické zasílání faktur je určena mailová adresa PROVOZOVATELE EPS A ÚD ZDP: posta.xh@cssz.cz

3. Za nedodržení platebního termínu je provozovatel PCO oprávněn účtovat úrok z prodlení ve výši stanovené v §2 nařízení vlády č. 351/2013 Sb.

4. **Provozovatel PCO** je povinen uhradit smluvní pokutu v následujících případech:

- a) za porušení povinnosti mlčenlivosti osobami, které budou plnit nebo se podílet na plnění této smlouvy, o všech skutečnostech, ke kterým získají přístup při provádění prací dle této smlouvy dle článku IX., bodu 3. Smlouvy - **50 000,-Kč za každé jednotlivé porušení povinnosti**;
- b) za porušení povinnosti mít sjednáno pojištění odpovědnosti za škodu dle článku IX., bod 9. Smlouvy platně uzavřené po celou dobu trvání tohoto smluvního vztahu nejméně na částku uvedenou ve zmíněném článku IX., bod 9. a na výzvu **PROVOZOVATELE EPS A ÚD ZDP** tuto skutečnost kdykoli prokázat od obdržení písemné výzvy do 5 pracovních dnů – **50 000,-Kč za každé jednotlivé porušení této povinnosti**;
- c) zjištěnou závadu na technologiích dodávaných **Provozovatelem PCO** je **Provozovatel PCO** povinen odstranit nejpozději do 24 h, po dobu záruční doby těchto technologií zdarma, po uplynutí záruční doby na náklady **PROVOZOVATELE EPS A ÚD ZDP**, v případě nedodržení

Ihůty 24 hodin od prokazatelného nahlášení závady je **PROVOZOVATEL EPS A ÚD ZDP** oprávněn účtovat smluvní pokutu ve výši **5.000 Kč** za každý započatý kalendářní den/ za každé jednotlivé porušení povinnosti.

Smluvní pokuty mohou být kombinovány. Zaplacení smluvní pokuty se nedotýká práva na náhradu škody převyšující smluvní pokutu. **PROVOZOVATEL EPS A ÚD ZDP** je oprávněn požadovat smluvní pokutu bez ohledu na to, zda mu porušením povinnosti vznikla škoda či nikoli.

Smluvní pokuta je splatná do 30-ti dnů po doručení oznámení o uložení smluvní pokuty **PROVOZOVATELEM EPS A ÚD ZDP**. Oznámení bude obsahovat popis, časové určení události vedoucí ke smluvní pokutě a způsob úhrady pokuty.

VIII.

Trvání a ukončení smlouvy

1. Tato smlouva se uzavírá na dobu neurčitou s výpovědní lhůtou 3 měsíců. Výpovědní lhůta počíná běžet 1. dnem měsíce následujícího po prokazatelném doručení výpovědi druhé smluvní straně.
2. Tuto smlouvu lze ukončit kdykoliv písemnou dohodou smluvních stran.
3. Dostane-li se **PROVOZOVATEL EPS A ÚD ZDP** do prodlení s odstraňováním závad, které brání uvedení služby PCO HZS do trvalého provozu po dobu delší, než 15 (patnáct) dní, za které odpovídá, bude **Provozovatel PCO** oprávněn tuto smlouvu vypovědět ve zkrácené výpovědní době v trvání 1 (jednoho) měsíce. Tato výpovědní lhůta počíná běžet 1. dnem měsíce následujícího po doručení výpovědi.
4. Smluvní strany jsou dále oprávněny vypovědět tuto smlouvu s výpovědní dobou 1 měsíc v případě, že ČR - Hasičský záchranný sbor Královéhradeckého kraje odstoupí od smlouvy s provozovatelem PCO. Výpověď musí být písemná (obdobně dle návrhu smlouvy s HZS Královéhradeckého kraje, konkrétně článku VII., bod 2. této Smlouvy).

IX.

Závěrečná ustanovení

1. Smluvní strany se dohodly na tom, že mezi sebou budou komunikovat o záležitostech souvisejících se službou PCO HZS, jakož i o dalších záležitostech souvisejících s plněním Smlouvy, v souladu s přílohou č. 1 Smlouvy, v závislosti na tom, v jakém provozním stavu se nachází služba PCO HZS. Za účelem zajištění této komunikace se **PROVOZOVATEL EPS A ÚD ZDP** zavazuje bez zbytečného odkladu po uzavření Smlouvy vyhotovit dokument, založený na příloze 1 doplněnými chybějícími údaji a předat jej **Provozovateli PCO**. **Provozovatel PCO** není povinen pro účely komunikace s **PROVOZOVATELEM EPS A ÚD ZDP** používat jiné kontaktní osoby či kontaktní cesty, než které budou uvedeny ve vyplněné příloze 1 a jakákoli komunikace s **PROVOZOVATELEM EPS A ÚD ZDP** se považuje za řádně doručenou, bude-li související zpráva dodána kontaktní osobě a/nebo prostřednictvím kontaktní cesty uvedené ve vyplněné příloze 1. Do doby, než bude řádně vyplněná příloha 1 předána **Provozovateli PCO**, není **Provozovatel PCO** povinen informovat **PROVOZOVATEL EPS A ÚD ZDP** o jakýchkoli provozních stavech služby PCO HZS, signálech předávaných jejím prostřednictvím, o planých poplaších, převedení objektu **PROVOZOVATELE EPS A ÚD ZDP** do režimu dočasného vyjmutí ze střežení či vyjmutí z TP podle článku VI, ani o jakýchkoli jiných informacích, které má **Provozovatel PCO** předávat **PROVOZOVATELI EPS A ÚD ZDP** v průběhu trvání Smlouvy. **PROVOZOVATEL EPS A ÚD ZDP** je oprávněn kontaktní osoby a údaje kdykoli po dobu trvání Smlouvy změnit, ovšem pouze na základě nově vyplněné a **Provozovateli PCO** doručené přílohy 1. Taková změna kontaktních údajů je vůči **Provozovateli PCO** účinná jeden pracovní den po doručení nově vyplněné přílohy 1.
2. Smluvní strany se zavazují učinit veškeré potřebné úkony k zamezení úniku informací o skutečnostech a stranách, které jsou předmětem či účastníkem Smlouvy a odpovídají za škodu, která by vznikla dotčené straně při porušení tohoto ujednání.

3. Provozovatel PCO je povinen zachovávat ve vztahu k třetím osobám mlčenlivost o informacích, které při plnění smlouvy získá od provozovatele EPS a ÚD ZDP nebo od ČR - Hasičského záchranného sboru Královéhradeckého kraje, které při plnění této smlouvy získá od některého z výše uvedených subjektů a nesmí je zpřístupnit bez písemného souhlasu takového subjektu ani je použít v rozporu s účelem této smlouvy, ledaže se jedná o informace veřejně přístupné, nebo o případ, kdy je zpřístupnění informace vyžadováno zákonem nebo závazným rozhodnutím příslušného orgánu. Provozovatel PCO je povinen zavázat povinností mlčenlivosti všechny osoby, které se budou podílet na poskytnutí služeb dle této smlouvy. Za porušení povinností mlčenlivosti osobami, které se budou podílet na poskytnutí služeb dle této smlouvy, odpovídá provozovatel PCO jako by povinnost porušil sám. (viz článek V., bod 2. a 3. Návrhu Smlouvy s HZS).
4. Smluvní strany se zavazují všechny informace o druhé smluvní straně, které vyplývají z tohoto smluvního vztahu, nebo které získají v souvislosti s jeho plněním, používat v souladu s obecně závaznými předpisy (zákon č. 127/2005 Sb., o elektronických komunikacích, zák. č. 101/2000 Sb., o ochraně osobních údajů a o změně některých zákonů, zákon č. 89/2012 Sb., občanský zákoník, ve znění pozdějších předpisů, směrnice GDPR), těmito podmínkami nebo dohodou smluvních stran. V souvislosti s tím se smluvní strany dohodly na tom, že **Provozovatel PCO** je oprávněn poskytovat kontaktní údaje o **PROVOZOVATELI EPS A ÚD ZDP**, včetně zejména jeho adresy a telefonních čísel včetně čísla mobilního telefonu, svým smluvním partnerům zajišťujícím dodání zásilek, doručení korespondence či jinou komunikaci mezi **Provozovatelem PCO** a **PROVOZOVATELEM EPS A ÚD ZDP**.
5. Povinnost mlčenlivosti se vztahuje na dobu dvou let po zániku Smlouvy.
6. Vztahy neupravené Smlouvou se řídí příslušnými ustanoveními občanského zákoníku.
7. Připojení EPS **PROVOZOVATELE EPS A ÚD ZDP** na PCO HZS nezbavuje provozovatele EPS povinností, stanovených v ČSN 730875 „Koordinální funkční zkoušky EPS“ čl. 4.8 a dále ČSN 342710 kapitola PROVOZ, ÚDRŽBA „Předpisy pro zařízení EPS“, čl. 421 a 438, týkajících se určování osob odpovědných za provoz, pověřených obsluhou, i údržbou zařízení EPS, stejně tak, jako provádění funkčních zkoušek, servisu a pravidelných revizí EPS.
7. Ve všech případech, kdy EPS bude trvale připojena na dálkový přenos informací, nemusí být trvale obsluhována.
8. **Provozovatel PCO** prohlašuje, že má odbornou způsobilost pro poskytování kvalifikovaných služeb, které jsou předmětem Smlouvy a je oprávněn k jednání a uzavírání smluvních vztahů se zájemci o připojení na PCO HZS Královéhradeckého kraje.
9. **Provozovatel PCO** prohlašuje, že má pro obor své činnosti uzavřeno pojištění odpovědnosti za škodu z provozní činnosti u Kooperativa pojišťovna, a.s., kde je sjednáno základní pojištění s limitem pojistného plnění ve výši 15 000 000 Kč. Potvrzení o pojištění tvoří přílohu č. 3 této smlouvy, když je současně její nedílnou součástí.
10. **Provozovatel PCO** prohlašuje, že na všechna zařízení instalovaná **Provozovatelem PCO** bylo vydáno prohlášení o shodě.
11. Smluvní strany prohlašují, že si Smlouvu před podpisem přečetly a že byla sepsána podle jejich pravé a svobodné vůle a nebyla sepsána v tísní, či za nápadně nevýhodných podmínek.
12. Tato smlouva je vyhotovena ve třech stejnopisech, z nichž každý má platnost originálu; dvě vyhotovení obdrží provozovatel EPS a ÚD ZDP a jedno vyhotovení obdrží provozovatel PCO. Jakékoli změny a dodatky musí být sepsány písemně a podepsány oprávněnými zástupci obou smluvních stran.
13. Tato smlouva nabývá platnosti dnem jejího podpisu oprávněnými zástupci obou smluvních stran a účinnosti dnem jejího zveřejnění v Registru smluv dle zákona č. 340/2015 Sb.
14. Smluvní strany souhlasí s tím, aby tato Smlouva byla uveřejněna v registru smluv. Souhlas s uveřejněním podle předchozí věty se nevztahuje na údaje, které jsou obchodním tajemstvím podle ustanovení § 504 Občanského zákoníku, na údaje, jejichž uveřejnění brání právní předpisy o ochraně osobních údajů, jakož i na údaje, které jsou chráněny před uveřejněním podle jiných právních předpisů. [**Provozovatel PCO** uvede, jaká konkrétní ujednání této Smlouvy (včetně příloh) a z jakého právního důvodu není možno označené ujednání této

Smlouvy uveřejnit. Pokud **Provozovatel PCO** žádné ujednání této Smlouvy postupem podle předchozí věty nejpozději při podpisu této smlouvy neoznačí, bude **PROVOZOVATEL EPS A ÚD ZDP** oprávněn uveřejnit tuto Smlouvu jako celek včetně všech příloh]

15. **Provozovatel PCO** souhlasí s tím, aby subjekty oprávněné dle zákona č. 320/2001 Sb., o finanční kontrole ve veřejné správě a o změně některých zákonů (zákon o finanční kontrole), ve znění pozdějších předpisů, provedly finanční kontrolu závazkového vztahu vyplývajícího z této Smlouvy s tím, že se **Provozovatel PCO** podrobí této kontrole, a bude působit jako osoba povinná ve smyslu ustanovení § 2 písm. e) výše uvedeného zákona. **Provozovatel PCO** se zavazuje zajistit tento souhlas i u všech svých případných poddodavatelů.
16. Účastníci z důvodu právní jistoty shodně prohlašují, že okamžikem nabytí účinnosti této smlouvy zaniká bez dalšího závazek založený smlouvou č. 32/2005-HK ve znění pozdějších dodatků.

17. Nedílnou součástí Smlouvy jsou následující přílohy:

příloha 1. Seznam kontaktních osob a způsob předání informací ve zkušebním a trvalém provozu

příloha 2. Cenová kalkulace

příloha 3. Pojištění odpovědnosti za škodu

příloha 4. Platné podmínky připojení EPS na PCO HZS Královéhradeckého kraje

V Hradci Králové dne: 11. 04. 2019

V Hradci Králové dne: 11. 04. 2019

Zástupce Provozovatele PCO:

Zástupce Provozovatele EPS a ÚD ZDP:


.....
jednatel


.....
Mgr. Václav Klička
ředitel pracoviště ČSSZ Hradec Králové

 **ASTOR
KOMPLEX**®
Kř. soud HK, od 1. C. vl. 2866/
DIČ: CZ47469781, IČO: 47 46 97 81
V Mělníku 611, 560 11 Hradec Králové 11
Tel.  www.astorkomplex.cz

11. 04. 2019
příkazce operace
správce rozpočtu

11. 04. 2019



**ASTOR
KOMPLEX**

Kontaktní údaje

1. Provozovatel PCO – ASTOR-KOMPLEX s.r.o.

Operační středisko PCO - [redacted]
- [redacted]
- pcohzs@astorkomplex.cz

Servis a revize ZDP - HOTLINE (v provozu 24 hodin denně) – [redacted]
- V pracovní době (7–16)
Tel: [redacted]
Mail: servis@astorkomplex.cz

Společnost ASTOR – KOMPLEX s.r.o. Hradec Králové garantuje dobu dojezdu do 24 hodin od nahlášení závady na HOTLINE a následně mailem.

Aktualizace kontaktních osob - pcokontakty@astorkomplex.cz

2. Provozovatel EPS a ÚD ZDP

Kontaktní osoby uživatele EPS za objekt - podle pořadí vyrozumění

Jméno ¹	Funkce / prac. zařazení	Kontaktní osoba dočasné odpojení EPS ANO / NE	Telefonické / mailové spojení
[redacted]	[redacted]	ANO	[redacted]
[redacted]	[redacted]	ANO	[redacted]
[redacted]	[redacted]	ANO	[redacted]
[redacted]	[redacted]	ANO	[redacted]

¹ V případě, že se nejedná o konkrétní osobu ale o funkci, na které se stíhá více lidí (vrátnice, recepce, ostraha...), uveďte prosím heslo, kterým pracovník operačního střediska PCO ověří oprávněnost manipulace s objektem.

ASTOR KOMPLEX s.r.o., V Mlejnků 611, 500 11 Hradec Králové,
Vedená Krajským soudem v Hradci Králové, oddíl C, vložka 2860
IČO: 47469781, DIČ: CZ47469781
T: [redacted] HOTLINE: [redacted]
E: hk@astorkomplex.cz, www.astorkomplex.cz



[REDACTED]	[REDACTED]	NE	[REDACTED]
[REDACTED]	[REDACTED]	NE	[REDACTED]
[REDACTED]	[REDACTED]	NE	[REDACTED]

DŮLEŽITÉ INFORMACE:

Obsluha operační střediska PCO je oprávněna komunikovat pouze s výše uvedenými osobami (odpovědní zástupci za objekt). Obsluha nebude akceptovat požadavky jiných nežli výše uvedených osob.

Uvedené osoby jsou oprávněny operační středisko PCO požádat o:

- **dočasné odpojení od PCO** – při potřebě zásahu do systému EPS objektu (servisní práce, opravy ...). Objekt bude dočasně (do odvolání oznamovatelem) vyřazen ze sledování a jednotka HZS při signálu „požár“ nebude na objekt vyslána – na základě telefonické výzvy **Provozovatele EPS a ÚD ZDP**, následně potvrzeno e-mailem.
- **znovu připojení** – po ukončení servisní činnosti a odstranění závad na EPS. Zástupce objektu je povinen operační středisko PCO vyrozumět o pominutí důvodů pozastavení monitorování na PCO a operační středisko PCO telefonicky požádat o znovu připojení.
Teprve pak bude objekt znovu na PCO u HZS dohledován!

Nebude-li odpovědnou osobou oznámeno na operační středisko PCO pominutí důvodů pozastavení monitorování a vznesen telefonicky požadavek na znovu připojení, neodpovídá provozovatel PCO ani HZS za škody event. následně vzniklé tímto opomenutím uživatele EPS.

Kontaktní osoby a způsob jejich kontaktování

O dočasném nebo trvalém vyjmutí objektu ze střežení na PCO z důvodů přetrvávání závad (déle než 30 minut) na EPS, které narušují řádný chod operačního střediska, budou informovány kontaktní osoby.

Osoby budou kontaktovány telefonicky pracovníkem operačního střediska PCO a zároveň odesláním mailu, a to na kontakty uvedené ve formuláři.

Změny v kontaktních osobách odpovědných za objekt a změny v telefonním spojení na ně, je provozovatel EPS a ÚD ZDP povinen neprodleně oznámit (nejlépe elektronickou poštou) na ASTOR-KOMPLEX s.r.o., která zajistí provedení aktualizace v programu PCO.

Neplnění této povinnosti ze strany provozovatelů EPS a ÚD ZDP vůči provozovateli PCO, je důvodem k dočasnému vyjmutí objektu ze střežení na PCO, pokud není zjednána náprava po předchozí výzvě.

Místo plnění:

ČSSZ a OSSZ Hradec Králové, Slezská 839, 502 00 Hradec Králové

Dodavatel:

ASTOR KOMPLEX s.r.o., V Mlejniku 611, 500 11 Hradec Králové

Cenová kalkulace

název služby		cena bez DPH za jednotku	cena s DPH za jednotku
montážní práce, cena za 1 hodinu		400,00 Kč	484,00 Kč
servisní práce, cena za 1 hodinu		550,00 Kč	665,50 Kč
pololetní kontrola provozuschopnosti vysílače EPS		1 000,00 Kč	1 210,00 Kč
roční revize 230 V (prováděna společně s kontrolou provozuschopnosti vysílače EPS)		200,00 Kč	242,00 Kč
záložní akumulátor vysílače EPS (dle zkušenosti výměna 1x za 3 roky)		386,00 Kč	467,06 Kč
jednorázový poplatek za vstup do sítě		3 600,00 Kč	4 356,00 Kč
měsíční poplatek za zprostředkování přenosu a zajištění obsluhy zařízení dálkového přenosu		2 150,00 Kč	2 601,50 Kč
název služby	počet ujetých km	cena za 1 km bez DPH	cena celkem za dopravu s DPH
jedna cesta tam a zpět (bude oceněna 1 km x počet km)	10	10,00 Kč	121,00 Kč
celkem			10 147,06 Kč

ASTOR
KOMPLEX
 Hradec Králové
 11.11.2014

Potvrzení o pojištění *

Potvrzujeme, že jsme s pojistníkem Název / Jméno a příjmení: **ASTOR-KOMPLEX s.r.o. IČO: 47469781**, adresa sídla / bydliště: **V Mlejniku 611/3b, 500 11 Hradec Králové** uzavřeli

pojistnou smlouvu č. **7721086293**

Pojistník je totožný s pojištěným.

Tato pojistná smlouva je uzavřena s účinností **od 1.4.2018 do 31.3.2023.**

Pojištění je sjednáno pro případ právním předpisem stanovené odpovědnosti pojištěného za újmu vzniklou jinému v souvislosti s činností nebo vztahem pojištěného, které jsou specifikovány v pojistné smlouvě.

Pojištění se vztahuje i na odpovědnost za újmu způsobenou vadou výrobku a vadou vykonané práce, která se projeví po jejím předání, a to v souvislosti s výkonem činnosti zahrnuté do pojištění výše uvedenou pojistnou smlouvou.

Základní pojištění je sjednáno s limitem pojistného plnění ve výši: 15 000 000 Kč

Pojistitel poskytne pojistné plnění z jedné pojistné události a zároveň ze všech pojistných událostí nastalých během jednoho pojistného roku v souhrnu maximálně do výše dvojnásobku limitu pojistného plnění sjednaného v pojistné smlouvě.

Pojištění se vztahuje na pojistné události, při nichž nastane škoda na území **České republiky.**

* Toto potvrzení o pojištění je vystaveno na žádost pojistníka. Rozsah pojištění se řídí pojistnou smlouvou a pojistnými podmínkami, které jsou nedílnou součástí výše uvedené pojistné smlouvy.

V Pardubicích dne 9.4.2018

.....
[redacted]
.....
podpis zástupce pojistitele

[redacted]
underwriter

.....
[redacted]
.....
podpis zástupce pojistitele

[redacted]
underwriter

Podmínky připojení EPS na PCO HZS Královéhradeckého kraje

Vymezení pojmů

Pro účely těchto podmínek se zařízením dálkového přenosu rozumí vyhrazené požárně bezpečnostní zařízení¹, určené a typově schválené pro účely Hasičského záchranného sboru (dále jen „HZS“) České republiky v konfiguraci s níže uvedeným doplňujícím zařízením² (viz schéma):

- klíčový trezor požární ochrany³,
- obslužné pole požární ochrany⁴,
- pult centralizované ochrany.

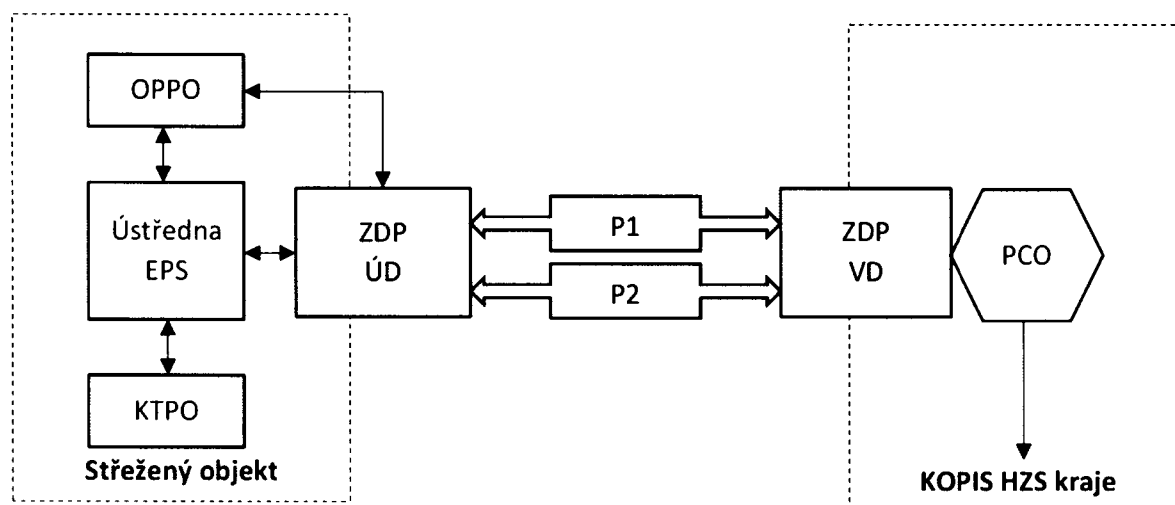


Schéma zařízení dálkového přenosu

Legenda:

OPPO	obslužné pole požární ochrany – doplňující zařízení
KTPO	klíčový trezor požární ochrany – doplňující zařízení
ZDP ÚD/VD	zařízení dálkového přenosu – účastnický díl/vyhodnocovací díl
P1, P2	zařízení dálkového přenosu – nezávislé poplachové přenosové cesty
PCO	pult centralizované ochrany – doplňující zařízení
KOPIS HZS kraje	krajské operační a informační středisko HZS kraje.

Šedou barvou je zvýrazněno samotné zařízení dálkového přenosu.

¹ § 1 písm. d) vyhlášky č. 246/2001 Sb., o stanovení podmínek požární bezpečnosti a výkonu státního požárního dozoru (vyhláška o požární prevenci).

² Čl. 3.3 ČSN 34 2710.

³ ČSN 91 6012 Bezpečnostní úschovné objekty - Požadavky, klasifikace a metody zkoušení odolnosti proti vloupání - Trezory se základní bezpečností.; čl. 3.22 ČSN 73 0875; čl. 3.30, čl. 6.7.2.2 a příloha F ČSN 34 2710.

⁴ Čl. 3.1.19 ČSN EN 54-1; čl. 6.7.2.1 a příloha E ČSN 34 2710.

A. Obecné podmínky pro připojení elektrické požární signalizace

- (1) Elektrickou požární signalizaci (dále jen „EPS“) legitimně provozovanou právnickou osobou, podnikající fyzickou nebo fyzickou osobou lze připojit prostřednictvím zařízení dálkového přenosu (dále jen „ZDP“) na PCO umístěný na KOPIS HZS kraje po splnění obecných a technických podmínek pro připojení na základě uzavřené smlouvy o připojení EPS a schváleného požárně bezpečnostního řešení nebo obdobného dokumentu.
- (2) Písemnou žádost o připojení EPS na PCO podává územně příslušnému hasičskému záchrannému sboru kraje (dále jen „HZS kraje“) provozovatel EPS.
- (3) EPS je připojena prostřednictvím ZDP na PCO, umístěném na KOPIS HZS kraje. Připojení, provoz a platební podmínky jsou právně zakotveny ve „**Smlouvě o připojení elektrické požární signalizace prostřednictvím zařízení dálkového přenosu dat na pult centralizované ochrany, o vyhodnocování požárně taktických dat a o přijetí opatření pro účinné provedení zásahu jednotkou požární ochrany**“.

Formulář žádosti a návrh smlouvy jsou umístěny na stránkách:

<http://www.hzscr.cz/sluzby-pro-verejnost-pripojovani-k-pultu-centralizovane-ochrany.aspx>

B. Projekční podmínky pro připojení elektrické požární signalizace

- (1) V případě návrhu napojení EPS na PCO prostřednictvím ZDP musí být součástí požárně bezpečnostního řešení, zpracovaného podle čl. 4.3.2 ČSN 73 0875, příloha obsahující písemný souhlas provozovatele ZDP a PCO s připojením (v této souvislosti má HZS Královéhradeckého kraje uzavřenou smlouvu se společností ASTOR-KOMPLEX s.r.o., IČO 47469781, V Mlejniku 611, 500 11 Hradec Králové).
- (2) Připojit lze pouze certifikovanou⁵ EPS s ústřednou EPS kompatibilní⁶ se ZDP užívaným hasičským záchranným sborem kraje, která zaručuje svým provedením v maximální míře eliminaci nežádoucích hlášení v podobě planých a technických poplachů.
- (3) Připojení ústředny EPS podle předchozího odstavce lze realizovat výlučně prostřednictvím certifikovaného⁵ ZDP, které:
 - a) je typově schváleno Ministerstvem vnitra-generálním ředitelstvím Hasičského záchranného sboru České republiky⁷,
 - b) je navrženo v souladu s čl. 4. 6. ČSN 73 0875,
 - c) provedením odpovídá čl. 6.7.2.3 ČSN 34 2710.

⁵ Nařízení Evropského parlamentu a Rady (EU) č. 305/2011 ze dne 9. března 2011, kterým se stanoví harmonizované podmínky pro uvádění stavebních výrobků na trh a kterým se zrušuje směrnice Rady 89/106/EHS.

Nařízení vlády č. 163/2002 Sb., kterým se stanoví technické požadavky na vybrané stavební výrobky, ve znění pozdějších předpisů.

⁶ ČSN EN 54-13 Elektrická požární signalizace – Část 13: Posouzení kompatibility komponentů systému.

⁷ § 32 písm. c) a § 31 odst. 1 písm. d) zákona č. 133/1985 Sb., o požární ochraně, ve znění pozdějších předpisů.

(4) ZDP musí umožňovat přenos informací z ústředny připojené EPS minimálně dvěma nezávislými poplachovými přenosovými cestami kategorie DP4 v konfiguraci podle čl. 5.2.1 - tabulka 1 a čl. 6.3.3.3.2 ČSN EN 50136-1⁸ a dále podle 6.7.2.3.2 ČSN 34 2710.

(5) ZDP musí ve smyslu čl. 6.7.2.3.1 ČSN 34 2710 zajistit minimálně samočinný přenos následujících signálů a informací z ústředny připojené EPS na PCO:

- a) signál „VŠEOBECNÝ POPLACH“ (viz čl. 3.19 ČSN 34 2710),
- b) signál porucha (bez rozlišení druhu poruchy), a
- c) informaci o adrese vysílacího místa.

(6) Nově připojované ZDP musí přenášet současně informace minimálně s rozlišením na adresy samočinných a tlačítkových hlásičů požáru podle čl. 6.7.2.3.3. ČSN 34 2710 v následující struktuře:

číslo hlásiče/podlaží objektu/číslo místnosti/název místnosti/(event. druh hlásiče)

(7) Pro umožnění nenásilného, rychlého a systémového vstupu předurčené jednotky požární ochrany do všech připojenou EPS střežených prostor objektu v případě požáru, musí být v blízkosti místa, od kterého se předpokládá nástup předurčené jednotky požární ochrany k provedení požárního zásahu instalován a připojen certifikovaný klíčový trezor požární ochrany³ (dále jen „KTPO“), v jehož vnitřní schránce bude uložen generální klíč (viz čl. 3.25 ČSN 73 0875), umožňující vstup do těchto prostor (v případě kdy není technicky nebo organizačně možný vstup do všech EPS střežených prostor objektu, je toto upraveno ve smlouvě o připojení EPS) a dále do prostor uvedených v kapitole C. Realizační a provozní podmínky bodu (3) těchto podmínek. KTPO lze odemknout pouze při aktivaci ústřednou připojené EPS. Každá taková aktivace musí být pro lepší orientaci předurčené jednotky požární ochrany signalizována optickým výstražným zařízením kategorie B (pro venkovní provedení) provedeným podle ČSN EN 54-23⁹, umístěným nad KTPO zpravidla ve výšce 3 m nad zemí tak, aby byl optický výstražný signál spolehlivě viditelný z přístupové komunikace.

(8) Funkční vlastnosti a provedení KTPO musí odpovídat technickým podmínkám podle čl. 6.7.2.2 a přílohy F ČSN 34 2710.

(9) Zábrany na vjezd do areálů (posuvné nebo otočné brány, závory, apod.) musí být otevírány signálem od EPS (otevření brány/závory musí být funkční i v případě výpadku el. energie z rozvodné sítě) nebo musí být u vjezdu do areálu (např. ve sloupku oplocení) umístěn KTPO se zábleskovým majákem umožňující otevření zábrany na vjezd prostřednictvím generálního klíče.

(10) Pro umožnění jednoduché externí obsluhy ústředny připojené EPS předurčenou jednotkou požární ochrany v případě požáru musí být instalováno a připojeno certifikované obslužné pole požární ochrany⁴ (dále jen „OPPO“), které bude umístěno uvnitř střeženého objektu v blízkosti vstupu, na snadno přístupném místě s dobrou viditelností, od kterého se předpokládá nástup předurčené jednotky požární ochrany k provedení požárního zásahu. Vstup do OPPO musí být zajištěn prostřednictvím generálního klíče.

(11) Funkční vlastnosti a provedení OPPO musí odpovídat technickým podmínkám podle čl. 6.7.2.1 a přílohy E ČSN 34 2710 a dále musí být vybaven nebo doplněn o funkcionalitu „zkouška ZDP“ s napojením na smyčku „VŠEOBECNÝ POPLACH“ k rychlému ověření funkčnosti přenosu ZDP.

⁸ ČSN EN 50136-1 Poplachové systémy - Poplachové přenosové systémy a zařízení - Část 1: Obecné požadavky na poplachové přenosové systémy.

⁹ ČSN EN 54-23 Elektrická požární signalizace - Část 23: Požární poplachová zařízení - Optická výstražná zařízení.

(12) U zvláštních druhů staveb či dispozičně složitých objektů (např. památkově chráněné objekty, oplocené areály, rozlehlé objekty) lze použít i alternativního umístění KTPO a OPPO, případně instalovat tato zařízení na různých místech tak, aby nebyla ohrožena zásahová činnost předurčené jednotky požární ochrany a aby bylo technickým opatřením zabráněno protichůdnému ovládnutí ústředny připojené EPS z různých míst.

(13) V případě konání koordinačních funkčních zkoušek ve smyslu čl. 4.8.4 ČSN 73 0875 požaduje HZS kraje přítomnost na těchto zkouškách. Tento požadavek musí být zpracován do požárně bezpečnostního řešení, a to do požadavku na provedení koordinačních funkčních zkoušek podle čl. 4.3.2 písm. o) ČSN 73 0875. Ohlášení tohoto konání musí být provedeno v dostatečném předstihu, minimálně však 15 dnů předem. Ohlášení musí být učiněno písemnou formou prostřednictvím podatelny HZS kraje.

(14) V případě žádosti o vydání stanoviska k užívání stavby, které je podmíněno připojením prostřednictvím zařízení dálkového přenosu na PCO se použije žádost uvedená na stránkách:

<http://www.hzscr.cz/sluzby-pro-verejnost-pripojovani-k-pultu-centralizovane-ochrany.aspx>

Závazné stanovisko bude možné vydat až po ověření, že napojená EPS na PCO je v „aktivním hlídání“, tzn., že smlouva nabyla účinnosti a při ohlášení stavu „VŠEOBECNÝ POPLACH“ jsou HZS kraje vysílány síly a prostředky na místo zásahu.

C. Podmínky pro postup před připojením EPS na PCO a při provozu

Realizační a provozní požadavky

(1) HZS kraje požaduje před připojením každého objektu na PCO zkoušku pro ověření funkčnosti přenosu signálu (dále jen „zkouška“). Zkouška se provádí v rozsahu daném Akceptačním protokolem, který je uveden v příloze č. 1. Součástí zkoušky bude rovněž fyzická prohlídka objektu jednotkami požární ochrany, jejíž součástí je ověření správnosti dokumentace řešící rychlé a účinné zdolávání požárů (dále jen „DZP“) a dokumentaci rozmístění hlásičů EPS vypracovaná podle čl. 4.6.5 písm. e) ČSN 73 0875 (dále jen „dokumentace rozmístění hlásičů EPS“), která umožní obsluze ústředny EPS neprodleně určit místo vzniku požáru, a to pouze z informací na displeji ústředny EPS, resp. na základě údajů přenášených zařízením dálkového přenosu. Tyto dokumentace bude provozovatel EPS udržovat v souladu se skutečným stavem.

(2) Provozovatel EPS požádá HZS kraje cestou podatelny o stanovení termínu konání zkoušky. Součástí žádosti je doplněný návrh smlouvy s provozovatelem EPS a písemná podoba DZP včetně přílohy obsahující dokumentaci rozmístění hlásičů EPS. DZP s přílohou zasílá i v elektronické podobě na adresu „spisovna@hkk.izscr.cz“. Je-li to technicky možné, HZS kraje prioritně stanovuje termín konání zkoušky shodný s termínem konání koordinační funkční zkoušky podle čl. 4.8.4 ČSN 73 0875.

(3) Provozovatel EPS zajistí, že před provedením zkoušky bude v KTPO uložen generální klíč umožňující:

- a. vstup do všech prostorů objektu střežených EPS, a to včetně prostorů užívaných i jinými uživateli nebo nájemci (dveře či vrata, které provozovatel EPS nevyžaduje zamykat, mohou být opatřeny zámky, které lze manuálně

otevřít bez použití speciálního náčiní nebo musí být zamezeno vložení klíče do zámku);

- b. vstup do OPPO;
- c. použití vnějších zásahových cest (jsou-li z bezpečnostních důvodů zabezpečeny proti vniknutí nepovolaných osob);
- d. vjezd do areálů, pokud otevření zábrany není umožněno od signálu EPS.

(4) V případě, že ve střeženém prostoru bude instalováno speciální technologické zařízení s ovládáním na klíč, který nelze nahradit generálním klíčem, zajistí provozovatel EPS uložení tohoto klíče s popiskem do KTPO spolu s generálním klíčem.

(5) Vložka zámku KTPO bude upravena na univerzální motýlkový klíč používaný jednotkami HZS Královéhradeckého kraje.

(6) Provozovatel EPS je povinen zajistit, aby v bezprostřední blízkosti OPPO nebo v prostorách, stanovených po dohodě s HZS kraje, byla uložena DZP s přílohou obsahující dokumentaci rozmístění hlásičů EPS.

Provádění zkoušky:

(1) Zkoušky se kromě zástupců HZS kraje zúčastní i provozovatel EPS, který dále zajistí přítomnost také provozovatele ZDP a PCO.

(2) V případě, že během zkoušky budou shledány nedostatky, které budou uvedeny v Akceptačním protokole (viz. Příloha č. 1), nebude vydán souhlas s uvedením do zkušebního provozu a zkouška bude po odstranění závad opakována na základě nové žádosti provozovatele EPS.

(3) Bude-li po provedení zkoušky shledáno, že instalovaný systém ZDP je funkční a jsou splněny všechny podmínky (viz Akceptační protokol), podpisem Akceptačního protokolu ze strany HZS kraje, provozovatele EPS a provozovatele ZDP a PCO je zahájen zkušební provoz. Po dobu zkušebního provozu nebudou HZS kraje vysílány síly a prostředky na příchozí signál „VŠEOBECNÝ POPLACH“ a bude provozovatelem EPS zajištěna trvalá obsluha EPS.

HZS kraje po podpisu smlouvy o připojení a jejím zveřejněním v registru podává zprávu provozovateli EPS o zahájení trvalého provozu k termínu, který je uveden ve smlouvě.

Dokumentace nutná pro připojení EPS na PCO

(1) Zpracování DZP

a) provozovatel EPS provozující činnosti s vysokým požárním nebezpečím nebo činnosti se zvýšeným požárním nebezpečím, u kterých nejsou běžné podmínky pro zásah – DZP je zpracováno jako povinnost ze zákona o požární ochraně formou operativní karty nebo operativního plánu. Tato dokumentace se předkládá před zahájením činnosti ke schválení orgánu státního požárního dozoru ve dvojím vyhotovení. Po schválení formou rozhodnutí je možné činnosti provozovat.

Následně je podána žádost o provedení zkoušky a schválená DZP je v této žádosti doplněna o přílohu obsahující dokumentaci rozmístění hlásičů EPS, viz odst. 2 bodu Realizační a provozní požadavky.

b) Provozovatelé ostatních činností předkládají DZP společně s přílohou obsahující dokumentaci rozmístění hlásičů EPS. Tato dokumentace je požadována smluvně mezi provozovatelem EPS a HZS kraje, dokumentace je předávána současně se žádostí o provedení zkoušky.

(2) DZP musí být zpracována v souladu s § 15 zákona o požární ochraně a podle § 34 vyhlášky o požární prevenci. DZP zpracovává osoba odborně způsobilá podle § 11 zákona o požární ochraně. DZP je schválena statutárním orgánem provozovatele EPS. Provozovatel EPS zajistí předání DZP s přílohou obsahující dokumentaci rozmístění hlásičů EPS na HZS kraje cestou podatelny.

(3) DZP slouží pro zajištění rychlé orientace JPO v objektu při ověřování signálu "VŠEOBECNÝ POPLACH". Označení jednotlivých místností (prostor) na ústředně EPS musí korespondovat s označením na operativních kartách a toto označení musí odpovídat skutečnosti v objektu provozovatele EPS a údajům přenášeným na PCO. Jakákoliv změna bude doprovázena úpravou příslušné dokumentace (DZP) a příslušnou úpravou nastavení údajů přenášených na PCO tak, aby odpovídala skutečnému stavu. Ustanovení jiných právních předpisů tímto nejsou dotčena – např. změna v užívání jednotlivých prostor nebo místností podle zákona č. 183/2006 Sb., o územním plánování a stavebním řádu (stavební zákon), ve znění pozdějších předpisů, § 31 zákona o požární ochraně, apod.

Označení hlásičů

Provozovatel EPS zajistí označení hlásičů požáru systému EPS fyzickými číselnými adresami (SW/krátkými/ adresami) hlásičů takto:

Viditelné hlásiče

- při světlé výšce místností do 3 m – Arial, velikost písma 40 bodů,
- při světlé výšce místností do 7 m – Arial, velikost písma 80 bodů,
- při světlé výšce místností nad 7 m – Arial, velikost písma 120 bodů.

Označení hlásičů je provedeno černým písmem na bílém podkladu.

U světelné identifikace čidel umístěných nad podhledy

- při světlé výšce místností do 3 m – Arial, velikost písma 40 bodů,
- při světlé výšce místností do 7 m – Arial, velikost písma 80 bodů,
- při světlé výšce místností nad 7 m – Arial, velikost písma 120 bodů.

Označení hlásičů je provedeno černým písmem na žlutém podkladu.

U světelné identifikace čidel umístěných pod podlahou

- u nejbližší obvodové stěny ve výšce 1m – Arial, velikost písma 40 bodů.

Označení hlásičů je provedeno černým písmem na žlutém podkladu.

Odlíšné značení lze provést u speciálních staveb (zejména památkově chráněných), kde by značení významným způsobem zasahovalo do interiérů a negativně ovlivňovalo chráněné památky. Toto bude řešeno v rámci smluvního vztahu provozovatele EPS a HZS kraje.

Ověření plnění podmínek při provozu

Provozovatel EPS je povinen umožnit jednotce HZS kraje prohlídku objektu (včetně kontroly vybavení KTPO, odzkoušení univerzálního motýlkového klíče a generálního klíče, kontroly DZP, příp. vyvolání cvičného poplachu), a to jak před připojením, tak i v průběhu připojení objektu provozovatele EPS na PCO HZS kraje.

Poruchové stavy vyvolávající signál „VŠEOBECNÝ POPLACH“

(1) V případě, že objekt provozovatele EPS bude opakovaně vykazovat nespolehlivost systému mající za následek přetrvávající poplachová hlášení na PCO vyvolávající signál „VŠEOBECNÝ POPLACH“, je HZS kraje oprávněn požadovat po provozovateli ZDP a PCO objekt ze sledování na PCO do odstranění závady odpojit. O tomto opatření KOPIS HZS kraje neprodleně vyrozumí kontaktní osobu provozovatele EPS.

(2) V případě zrušení připojení objektu na PCO musí být v objektu zajištěna 24-hodinová obsluha ústředny EPS splňující podmínky platných předpisů nebo musí být toto zrušení schváleno v rámci projektové dokumentace stavby.

Příloha č. 1

Vzor Akceptačního protokolu

pro uvedení objektu / EPS a ZDP - PCO / nebo ZDP do zkušebního provozu

Provozovatel EPS: (*adresa a typ EPS*)

- kontaktní osoba (*jméno, příjmení, mobilní telefon, e-mail*)

Provozovatel ZDP: (*adresa a typ EPS*)

- kontaktní osoba (*jméno, příjmení, mobilní telefon, e-mail*)

HZS kraje: (*adresa*)

- kontaktní osoba (*jméno, příjmení, mobilní telefon, e-mail*)

Adresa připojovaného objektu / EPS: (*adresa*)

- kontaktní osoba provozovatele EPS pro zkušební dobu (*jméno, příjmení, mobilní telefon*)

Dne (datum) byla provedena funkční zkouška:

Klíčového trezoru požární ochrany (KTPO-typ): bez závad

Popis závady:

Generálního klíče (GK či jiného prostředku): bez závad

Popis závady:

Obslužného pole požární ochrany (OPPO-typ): bez závad

Popis závady:

Ověřen druh, rozsah a počet přenášených informací: bez závad

(hlavní přenosová cesta ústředny připojené EPS a ZDP - PCO)

Popis závady:

Ověřen druh, rozsah a počet přenášených informací: bez závad

(záložní přenosová cesta ústředny připojené EPS a ZDP - PCO)

Popis závady:

Dostupnost provozní knihy EPS a návodu k ústředně EPS:

bez závad

Popis závady:

Aktuálnost a dostupnost dokumentace:

bez závad

Popis závady:

Po dobu zkušebního provozu bude provozovatelem EPS zajištěna trvalá obsluha EPS.

Po dobu zkušebního provozu nebudou HZS kraje vysílány síly a prostředky na příchozí signál „VŠEOBECNÝ POPLACH“.

Zkušební provoz začíná dnem:

Datum:

.....

provozovatel EPS

.....

provozovatel ZDP a PCO

.....

HZS kraje