

SMLOUVA O DÍLO

na opravu otočné kamery parkoviště StČ, Na Baních 1304 Praha 5

Č. j.: PPR-9906-3/ČJ-2019-990673

JID PCR99ETRpo41736940

OBJEDNATEL:

Ministerstvo vnitra ČR

Nad Štolou 936/3

170 34 Praha 7

IČO: 00007064

DIČ: CZ00007064

ID datové schránky: gs9ai55

Příjemce faktury: Správa logistického zabezpečení

Policejního prezidia České republiky

P. O. BOX 6, Praha 5

Zastoupen: Ing. Milanem Grohmannem,

vedoucím Odboru nemovitého majetku

kontaktní osoba: 

ZHOTOVITEL:


SECURITY TECHNOLOGIES a.s.

Komprdova 20

615 00 Brno

IČO: 44015542

DIČ: CZ44015542

Číslo účtu: 

Zastoupen: Kamilem Urbánkem,
statutárním ředitelem

vedeno Krajským soudem v Brně,

vložka 7394, dne 22. listopadu 1991

kontaktní osoba: 

Smluvní strany uzavírají tuto smlouvu v souladu s ustanovením § 2586 a násl. zákona č. 89/2012 Sb., občanský zákoník, ve znění pozdějších předpisů (dále jen „občanský zákoník“)

1. Předmět smlouvy: Rekonfigurace CCTV, úprava pro stabilitu provozu – výměna otočné kamery parkoviště StČ




2. Místo plnění: Na Baních 1304, Praha 5 - Zbraslav

3. Termín předání: do 30. dubna 2019

4. Cena: Smluvní strany se dohodly, že celková cena nepřekročí 61.903 Kč bez DPH, tj. 74.902,63 Kč včetně DPH. Cena díla je stanovena rozpočtem, jehož úplnost zhotovitel zaručuje.

Objednatel v místě plnění uvedeném v čl. 2. této smlouvy neuskutečňuje žádnou ekonomickou činnost a nepovažuje se tak za osobu povinnou k dani v souladu s ust. § 5 zákona o DPH. Při poskytnutí stavebních nebo montážních prací, jež jsou předmětem této smlouvy, nebude fakturace dané zakázky probíhat v režimu přenesené daňové povinnosti dle ust. § 29 zákona o DPH.

5. Záruka: Zhotovitel ručí za kvalitu díla dle této smlouvy po dobu 24 měsíců od data převzetí díla. Objednatel je oprávněn oznámit vady díla a uplatnit nároky z odpovědnosti za vady díla neprodleně po jejich zjištění. Reklamace vad bude provedena na adresu zhotovitele uvedenou v záhlaví této smlouvy. Pokud objednatel uplatní nárok na odstranění vady díla, zavazuje se zhotovitel tuto vadu bezplatně odstranit nejpozději do 10 pracovních dnů ode dne oznámení vady, nebo ve lhůtě určené objednatelem, pokud by výše uvedená lhůta nebyla přiměřená. O dobu odstraňování vady se prodlužuje záruční doba.

6. Faktura: bude obsahovat označení objednatele: Ministerstvo vnitra ČR, Nad Štolou 936/3, 170 34, Praha 7, **příjemce faktury (Policejní prezidium ČR, Správa logistického zabezpečení PP, Odbor nemovitého majetku, P. O. BOX 6, 150 05 Praha 5, kontaktní osoba**   tel.  a bude splňovat náležitosti dle ust. § 29 zákona č. 235/2004 Sb., o dani z přidané hodnoty a dle ust. § 435 občanského zákoníku.

7. Splatnost faktury: Smluvní strany se dohodly na lhůtě splatnosti faktury po převzetí dokončeného díla v délce 30 kalendářních dnů ode dne prokazatelného doručení na adresu příjemce faktury. Nebude-li faktura vyhotovena v souladu se smlouvou či právními předpisy, je objednatel oprávněn vrátit zhotoviteli ve lhůtě splatnosti fakturu bez zaplacení. Součástí faktury bude protokol obsahující soupis skutečně provedených prací a dodávek potvrzený odpovědnou osobou objednatele. V případě doručení faktury v období od 15. prosince daného roku do 28. února následujícího roku se lhůta splatnosti dohodou smluvních stran prodlužuje na šedesát (60) kalendářních dnů. Případně-li poslední den splatnosti na den pracovního volna nebo pracovního klidu, pak je dnem splatnosti nejbližší následující pracovní den. Cena díla se považuje za uhrazenou okamžikem odepsání fakturované ceny díla z bankovního účtu objednatele na bankovní účet zhotovitele uvedený v této smlouvě. Pokud objednatel uplatní nárok na odstranění vady díla ve lhůtě splatnosti faktury, není povinen až do odstranění vady díla uhradit cenu díla. Okamžikem odstranění vady začne běžet nová lhůta splatnosti faktury v původní délce.

8. Sankce: Za prodlení se zaplacením faktury může být objednateli účtován zákonný úrok z prodlení za každý i započatý kalendářní den prodlení. Za prodlení zhotovitele s provedením díla se sjednává smluvní pokuta ve výši 0,1 % z ceny díla včetně DPH za každý započatý kalendářní den prodlení. Za prodlení zhotovitele s odstraněním reklamovaných vad se sjednává smluvní pokuta ve výši 0,1 % z ceny díla včetně DPH za každý započatý kalendářní den prodlení.

Objednatel je oprávněn odstoupit od smlouvy zejména v případě, že:

- a) zhotovitel neodevzdá dílo ani v náhradním termínu, který bude objednatelem v rozumné míře nově zhotoviteli písemně stanoven,
- b) zhotovitel neodstraní reklamované vady díla ve stanovené lhůtě nebo v případě, že vady díla nelze odstranit,
- c) vůči zhotoviteli bylo zahájeno insolvenční řízení.

9. Platnost a účinnost: Tato smlouva nabývá platnosti dnem jejího uzavření a účinnosti dnem uveřejnění v registru smluv dle zákona č. 340/2015 Sb., o zvláštních podmínkách účinnosti některých smluv, uveřejňování těchto smluv a o registru smluv, (zákon o registru smluv), ve znění pozdějších předpisů.

10. Ostatní ujednání:

Smlouva může být měněna se souhlasem obou smluvních stran pouze písemnou formou označenou jako číslované dodatky. Smluvní strany jsou povinny bez zbytečného odkladu oznámit druhé smluvní straně změnu údajů v záhlaví smlouvy.

Tato smlouva představuje úplnou dohodu smluvních stran o předmětu této smlouvy.

Smlouva je vyhotovena ve dvou stejnopisech, přičemž jeden obdrží objednatel a jeden zhotovitel.

Nedílnou součástí smlouvy je:

Příloha č. 1 - Rozpočet

V Praze dne 28. března 2019

V Brně dne 8.4.2019

Za objednatele:

Za zhotovitele:



Ing. Milan Grohmann



Kamil Urbánek

Datum zveřejnění smlouvy v registru smluv	
ID verze zápisu v registru smluv	
Identifikátor záznamu, pod kterým je smluvní dokument veden v modulu „Systém správy dokumentů“ resortního EKIS	
Jméno, OEČ, podpis	



SECURITY
TECHNOLOGIES

OSVĚDČENÍ NBÚ

ISO 9001

ISO 14001

ISO 18001

ISO 27001

SECURITY TECHNOLOGIES a.s.

IČ: 44015542; DIČ: CZ44015542

vedeno Krajským soudem v Brně, oddíl B, vložka 7394, dne 22. listopadu 1991

BRNO • PRAHA • OSTRAVA • PÍSEK
UHERSKÉ HRADIŠTĚ • VYSOKÉ MÝTO

www.security.cz

PP Zbraslav - rekonfigurace CCTV - úpravy pro stabilitu provozu
Výměna otočné kamery parkoviště StČ

Zakázkové č.: SB/18/0595

SECURITY TECHNOLOGIES a.s.Komprdova 20
Brno
615 00
tel:
fax:
email:**Ministerstvo vnitra**Nad štolou 936/3
Praha - Holešovice
170 00
tel:
fax:
email:**Rekapitulace rozpočtu**

Dodávky	17 818,00 Kč
Práce a služby	44 085,00 Kč
Celkem bez DPH	61 903,00 Kč
DPH celkem	12 999,63 Kč
Celkem s DPH	74 902,63 Kč

Rozpočet**Dodávky materiálu**

Číslo položky	Popis položky	Počet	MJ	Jedn. cena	Celkem
KPORT 4-02	PremiumCord DisplayPort 1.2 přípojný kabel M/M, zláčené konektory, 2m	2	ks	161,00 Kč	322,00 Kč
DS-2CDE5220W-AE	Venkovní PTZ IP kamera, TD/N, HD 1080p	1	ks	15 414,00 Kč	15 414,00 Kč
CX078773	Mikrotik RouterBoard RB952Ui-5ac2nD-TC	1	ks	1 582,00 Kč	1 582,00 Kč
DSM	Drobný spotřební a spojovací materiál	1	ks	500,00 Kč	500,00 Kč
Celkem					17 818,00 Kč

Práce a služby

Číslo položky	Popis položky	Počet	MJ	Jedn. cena	Celkem
	servisní práce PC, SW, FW / PČR Zbraslav, rekonfigurace CCTV - úpravy pro stabilitu provozu Výměna otočné kamery parkoviště StČ	27	hod	915,00 Kč	24 705,00 Kč
	servisní práce PC, SW, FW / PČR Zbraslav	16	hod	375,00 Kč	6 000,00 Kč
	Doprava osobní / servis - revize / PČR Zbraslav	460	km	8,00 Kč	3 680,00 Kč
	Plošina - výškové práce kamera	8	hod	900,00 Kč	7 200,00 Kč
	Plošina - doprava	100	km	25,00 Kč	2 500,00 Kč
Celkem					44 085,00 Kč

Zpracoval:



Dne:

12.03.2019



DS-2DE5220W-AE(3) 2MP 20X Network PTZ Dome Camera



Hikvision DS-2DE5220W-AE(3) PTZ Dome Cameras are able to capture high quality images in low light environment with its black anti-reflective glass.

Embedded with 1/2.8" progressive scan CMOS chip makes DWDR and 1920×1080 real-time resolution possible. With the 20X optical zoom lens, the camera offers more details over expansive areas.

Hikvision DS-2DE5220W-AE(3) PTZ Dome Cameras also features a wide range of functions, including intrusion detection, line crossing detection and audio exception, benefitting users with great improvement on security efficiency, more importantly, with key events / objects being recorded for further forensic needs.

Key Features

- 1/2.8" Progressive Scan CMOS
- 1920×1080
- 20X Optical Zoom
- DWDR
- 3D intelligent positioning function
- Support cloud P2P
- 24VAC & PoE (802.3at, class4)



Function Description

Basic function

- High performance CMOS, up to 1920×1080 resolution.
- Support 960P@60fps, 720P@60fps
- $\pm 0.1^\circ$ Preset Accuracy.
- ONVIF(Open Network Video Interface Forum), CGI(Common Gateway Interface), PSIA(Physical Security Interoperability Alliance), to ensure greater interoperability between different platforms and compatibility.
- 3D intelligent positioning function.
- 3D DNR.
- IP66 ,IK10 Standard(Only for -AE outdoor dome).
- 2 alarm inputs and 1 alarm outputs.
- 1 audio input and 1 audio output.

Smart Function

- Smart image processing: support defog, HLC/BLC.
- Smart codec: low bit rate, ROI.
- Smart detection: support intrusion detection, line crossing detection, audio exception detection.

Camera function

- Auto iris, auto focus, auto white balance, backlight compensation and auto day & night switch.
- Min. Illumination: Color: 0.05Lux @ (F1.6, AGC ON), B/W: 0.01Lux @ (F1.6, AGC ON).
- Support 8 privacy masks.

PTZ functions

- 360° endless pan range and -5°-90° tilt range
- 300°/s Pan Preset Speed and 200°/s Tilt Preset Speed
- 0.1°-250°/s Manual Pan Speed and 0.1°-150°/s Manual Tilt Speed
- 300 presets programmable; preset image freezing capability
- 8 patrols, up to 32 presets per patrol Park action.
- Power-off memory: restore PTZ & Lens status after reboot.

Network function

- H.264/MJPEG video compression.
- H.264 encoding with Baseline/Main/High profile.
- ROI(Region of Interest) encoding.
- Built-in Web server.
- Onboard storage, up to 128GB.
- Support up to 8 NAS storage; Edge recording (transmit the videos from SD card to the NAS after network resumed).
- HTTPS encryption and IEEE 802.1X port-based network access control.
- Support three streams.
- Multiple network protocols supported: IPv4/IPv6, HTTP, HTTPS, 802.1X, QoS, FTP, SMTP, UPnP, SNMP, DNS, DDNS, NTP, RTSP, RTP, TCP, UDP, IGMP, ICMP, DHCP, PPPoE.

Specifications

Model	DS-2DE5220W-AE(3)
Camera Module	
Image Sensor	1/2.8" Progressive Scan CMOS
Min. Illumination	F1.6, AGC On: Color: 0.05 lux, B/W : 0.01 lux,
Max. Image Resolution	1920×1080
Focal Length	4.7-94mm, 20x
Digital Zoom	16X
Zoom Speed	Approx.2.7s(Optical Wide~Tele)
Angle of View	61.4-2.9 degree (Wide~Tele)
Min. Working Distance	10~1,500mm(Wide~Tele)
Aperture Range	f1.6 -f3.5
Focus Mode	Auto / Semiautomatic / Manual
DWDR	Support
Shutter Time	1-1/10,000s
AGC	Auto / Manual
White Balance	Auto / Manual /ATW/Indoor/Outdoor/Daylight lamp/Sodium lamp
Day & Night	IR Cut Filter
Privacy Mask	8 privacy masks programmable
Enhancement	3D DNR, BLC
Pan and Tilt	
Range	Pan:360° endless; Tilt: -5°~90°(Auto Flip)
Speed	Pan Manual Speed: 0.1°~250°/s, Pan Preset Speed: 300°/s Tilt Manual Speed: 0.1°~150°/s, Tilt Preset Speed: 200°/s
Number of Preset	300
Patrol	8 patrols, up to 32 presets per patrol
Park Action	Preset / Patrol / Pattern / Pan scan / Tilt scan / Random scan / Frame scan / Panorama scan
Scheduled Task	Auto scan / Frame scan / Random scan / Patrol / Pattern / Preset / Panorama scan / Tilt scan / Dome reboot / Dome adjust / Aux output
Features	
Detection	Intrusion detection, Line crossing detection, Audio exception detection, Motion detection
ROI encoding	Support
Alarm	
Alarm I/O	2/1
Alarm Trigger	Tampering alarm, Network disconnect, IP address conflict, Storage exception
Alarm Action	Preset, Patrol, Pattern, Recording, Relay output, Upload center, Upload FTP, Email linkage

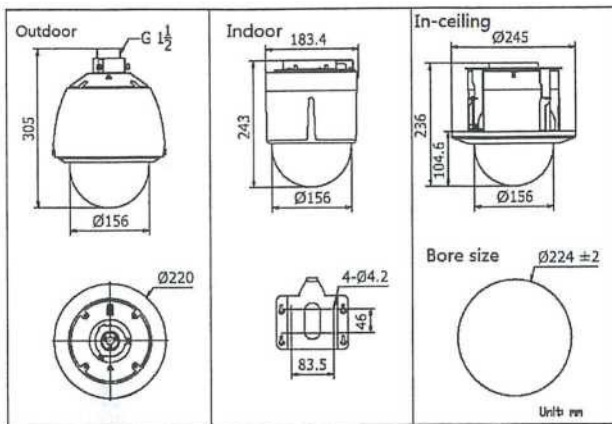
Input/Output	
Audio Input	1 Mic in/Line in interface, line input: 2-2.4V[p-p]; output impedance: 1K Ω , \pm 10%
Audio Output	1 Audio output interface, line level, impedance: 600 Ω
Network	
Ethernet	10Base-T / 100Base-TX, RJ45 connector
Stream	Support three streams
Main Stream	50Hz:25fps (1920 \times 1080,1280 \times 960,1280 \times 720), 50fps (1280 \times 960,1280 \times 720) ; 60Hz: 30fps(1920 \times 1080,1280 \times 960,1280 \times 720), 60fps (1280 \times 960,1280 \times 720)
Sub Stream	50Hz:25fps(704 \times 576,640 \times 480,352 \times 288);60Hz:30fps(704 \times 480,640 \times 480,352 \times 240)
Three Stream	50Hz:25fps (1920 \times 1080,1280 \times 960,1280 \times 720,704 \times 576,640 \times 480,352 \times 288); 60Hz: 30fps(1920 \times 1080,1280 \times 960,1280 \times 720,704 \times 480,640 \times 480,352 \times 240)
Image Compression	H.264/MJPEG
Audio Compression	G.711ulaw/G.711alaw/G.726/MP2L2/G.722
Protocols	IPv4/IPv6, HTTP, HTTPS, 802.1X, QoS, FTP, SMTP, UPnP, SNMP, DNS, DDNS, NTP, RTSP, RTP, TCP, UDP, IGMP, ICMP, DHCP, PPPoE
Simultaneous Live View	Up to 20 users
Mini SD Memory Card	Support up to 128GB Micro SD/SDHC/SDXC card. Support Edge recording
User/Host Level	Up to 32 users,3 Levels: Administrator, Operator and User
Security Measures	User authentication (ID and PW); Host authentication (MAC address); IP address filtering
System Integration	
Application programming	Open-ended API, support ONVIF, PSIA and CG , Support cloud P2P
Web Browser	IE 7+, Chrome 18 +, Firefox 5.0 +, Safari 5.02 +
Power	AC 24V and PoE (802.3at, class4) Max.: 18W
Working Temperature	-AE: -30 $^{\circ}$ C to 65 $^{\circ}$ C (-22 $^{\circ}$ F to 149 $^{\circ}$ F) -AE3: -10 $^{\circ}$ C to 50 $^{\circ}$ C (14 $^{\circ}$ F to 122 $^{\circ}$ F)
Humidity	90% or less
Protection Level	IP66, IK10 Standard (- AE outdoor camera); TVS 4000V Lightning Protection, Surge Protection and Voltage Transient Protection
Certification	FCC, CE, UL, RoHS, IEC/EN 61000, IEC/EN 55022, IEC/EN 55024, IEC /EN60950-1
Dimensions	Φ 220 \times 305mm(Outdoor) Φ 183.4 \times 243mm(Indoor) Φ 245 \times 236mm (In-ceiling)
Weight (approx.)	3kg (6.61lbs)
Mount Option	Long-arm wall mount: DS-1602ZJ; Corner mount: DS-1602ZJ-corner; Pole Mount: DS-1602ZJ-pole; Power box mount:DS-1602ZJ-box;

Order Models

- DS-2DE5220W-AE, PoE(802.3at, class4), 24VAC, Outdoor, IP66, IK10
- DS-2DE5220W-AE3, PoE(802.3at, class4), 24VAC, Indoor

NOTE: indoor models support ceiling or in-ceiling mount.

Dimensions



Accessories



Distributed by

Headquarters
 No.555 Qianmo Road, Binjiang District,
 Hangzhou 310051, China
 T: +86 571 87789000
 overseasbusiness@hikvision.com

Hikvision USA
 T: +1 800 393 9898

Hikvision India
 T: +91 80 6611 2200

Hikvision UK
 T: +44 1223 407040

Hikvision Europe
 T: +353 1 494 2200

Hikvision Italy
 T: +39 02 76 00 76 00

Hikvision Singapore
 T: +65 6334 8888

Hikvision Middle East
 T: +971 4 360 6600

Hikvision France
 T: +33 1 69 38 48 48

Hikvision Oceania
 T: +61 2 99 69 69 69

Hikvision Russia
 T: +7 495 797 79 79

Hikvision Spain
 T: +34 91 14 11 11

Hikvision Hong Kong
 T: +852 2601 2601

Hikvision Poland
 T: +48 22 639 63 63