

KUPNÍ SMLOUVA Č. 520502

uzavřená podle ustanovení § 2079 a násl. zákona č. 89/2012 Sb., občanský zákoník
(„Smlouva“)

SMLUVNÍ STRANY

(1) **MIELE, spol. s r.o.**

se sídlem Holandská 4, Brno, PSČ 639 00, IČO: 18829503, DIČ: CZ18829503, zapsaná
v obchodním rejstříku vedeném Krajským soudem v Brně, oddíl C, vložka 1790

(„Prodávající“)

a

(2) **Ústav experimentální botaniky AV ČR, v.v.i.**

se sídlem Rozvojová 263, PSČ 165 02 PRAHA 6 - Lysolaje, IČO: 61389030, DIČ: CZ61389030

(Prodávající a Kupující společně „Strany“, a každý z nich samostatně „Strana“)

1. PŘEDMĚT SMLOUVY

1.1 Předmětem této Smlouvy je prodej, dodávka, instalace a uvedení do provozu
1 kusu mycího a dezinfekčního automatu Miele PG 8583 AE WW ADP PD vč. Příslušenství
dle specifikace uvedené v cenové nabídce č. 8622.1 ze dne 17.1. 2019, která tvoří **Přílohu č. 1**
této Smlouvy („Zboží“).

1.2 Prodávající se za podmínek sjednaných v této Smlouvě zavazuje Zboží odevzdat Kupujícímu,
a umožnit Kupujícímu nabytí ke Zboží vlastnické právo a nainstalovat jej a uvést do provozu,
a Kupující se touto Smlouvou zavazuje dodaný Předmět smlouvy převzít do svého vlastnictví
a zaplatit za něj Prodávajícímu v souladu s Článkem 2.1 sjednanou kupní cenu.

2. CENA A PLATEBNÍ PODMÍNKY

2.1 Kupní cena byla stanovena dohodou Stran a činí **237 427,66 Kč** (slovy: dvě stě třicet sedm tisíc,
čtyři sta dvacet sedm korun českých, šedesát šest haléřů bez DPH („Kupní cena“)).

2.2 Součástí Kupní ceny je i odměna za instalaci Zboží a jeho připojení na přívody a odpady předem
připravené Kupující dle instalačních plánů Prodávajícího, za uvedení Zboží do provozu a za
zaškolení zaměstnanců Kupujícího. Kupující se zavazuje provést přípravné instalační práce podle
instalačních plánů Prodávajícího. Veškeré dodatečné náklady vzniklé z důvodu nepřipravenosti
instalace (zejména, nikoli však výlučně, práce servisního technika Prodávajícího a dodatečný
instalační materiál) se Kupující zavazuje uhradit na základě samostatné faktury vystavené
Prodávající dle skutečně vzniklých nákladů.

2.3 Součástí Kupní ceny je doprava do Místa dodání ve smyslu Článku 0 této Smlouvy, přičemž
povinností dopravce je pouze vyložení Zboží z dopravního prostředku.

2.4 Kupní cena je cenou konečnou, nejvýše přípustnou a nepřekročitelnou za plnění předmětu této
Smlouvy, a to s výjimkou dodatečných nákladů ve smyslu Článku 2.2.

2.5 Ke Kupní ceně bude účtována DPH ve výši dle platných a účinných právních předpisů ke dni
uskutečnění zdanitelného plnění.

2.6 Platba za dodávku Zboží bude Kupující realizována na základě daňového dokladu (faktury),
vystaveného Prodávající, a to po dodání Zboží do Místa dodání se splatností 14 dnů

bezhotovostním převodem na bankovní účet Prodávajícího uvedený na Faktuře.

- 2.7 Faktury vystavované Prodávajícím musí obsahovat veškeré náležitosti daňového dokladu ve smyslu zákona č. 235/2004 Sb., o dani z přidané hodnoty, náležitosti zákona č. 89/2012 Sb., občanský zákoník („**Občanský zákoník**“) a zákona č. 563/1991 Sb., o účetnictví, ve znění pozdějších předpisů.
- 2.8 Nebude-li Faktura obsahovat výše uvedené náležitosti nebo zákonné náležitosti daňového dokladu, není Kupující povinen Fakturu uhradit a zašle ji zpět Prodávajícímu, který Fakturu opraví v souladu s výše uvedenými náležitostmi a zašle Fakturu zpět s označením nového termínu splatnosti. Splatnost Faktury počíná běžet po doručení opravené faktury Kupujícímu.

3. DODACÍ PODMÍNKY

Místem dodání zboží je: Ústav experimentální botaniky AV ČR, v.v.i., Rozvojová 263, PSČ 165 02 Praha 6 - Lysolaje („**Místo dodání**“).

- 3.1 Strany se dohodly, že povinnost dodání Zboží je splněna vyložením Zboží z dopravního prostředku v Místě dodání, přičemž Kupující je povinen na vlastní náklady zajistit přesun Zboží na místo instalace Zboží v České republice, které sdělí Prodávajícímu („**Místo instalace**“).
- 3.2 Termín dodání Zboží do Místa dodání je do 6-ti týdnů od podpisu Kupní smlouvy.
- 3.3 Prodávající je povinen nejpozději do tří (3) dnů od dodání Zboží do Místa dodání toto Zboží nainstalovat v Místě instalace, připojit na příklady a odpady připravené Kupující, uvést Zboží do provozu a zaškolit zaměstnance Kupujícího („**Uvedení zboží do provozu**“). Podmínkou pro splnění tohoto termínu je přesunutí Zboží na Místo instalace ze strany Kupujícího a dokončení přípravných instalačních prací Kupující v Místě instalace na základě instalačních plánů Prodávajícího, které tvoří **Přílohu č. 1 [Instalační plány]** této Smlouvy. O případné prodloužení Kupujícího se splněním povinností dle předchozí věty se prodlužuje termín pro Uvedení zboží do provozu. Tím není dotčeno právo Prodávajícího na úhradu nákladů dle Článku 2.2. O Uvedení zboží do provozu bude sepsán a oběma Stranami podepsán protokol („**Protokol o uvedení zboží do provozu**“).

4. VLASTNICKÉ PRÁVO A NEBEZPEČÍ ŠKODY NA ZBOŽÍ

- 4.1 Vlastnické právo ke Zboží nabývá Kupující okamžikem úplného zaplacení Kupní ceny. Zaplacením se rozumí připsání Kupní ceny na účet Prodávajícího.
- 4.2 Nebezpečí škody na Zboží přechází na Kupujícího okamžikem převzetí Zboží. V případě, že si Kupující Zboží dodané do Místa dodání nepřevzme, přechází na Kupujícího nebezpečí škody na Zboží okamžikem, kdy mu Prodávající umožnil Zboží převzít. Škodou na Zboží se rozumí zejména jeho ztráta, zničení, poškození nebo znehodnocení bez ohledu na to, z jakých příčin ke škodě došlo.

5. ZÁRUKA A REKLAMAČNÍ PODMÍNKY

- 5.1 Prodávající přejímá závazek záruky za jakost dodaného Zboží po dobu dvaceti čtyř (24) měsíců ode dne Uvedení zboží do provozu („**Záruka**“).
- 5.2 Záruka se vztahuje na Zboží, veškeré náhradní díly, práci a výjezd servisního technika Prodávajícího.
- 5.3 Záruka se nevztahuje na vady:
- (a) způsobené svévolným nebo neodborným zacházením Kupujícího, nebo třetích osob;
 - (b) způsobené v důsledku chybné obsluhy Kupující;
 - (c) způsobené v důsledku vyšší moci.
- 5.4 Záruční i pozáruční servis je na území České republiky prováděn Prodávajícím či jeho subdodavateli.

- 5.5 Prodávající zaručuje dodání náhradních dílů a poskytování zpoplatněného pozáručního servisu po dobu deseti (10) let od ukončení výroby daného typu Zboží.
- 5.6 Záruční i pozáruční servis je prováděn po nahlášení vady na dispečinku servisního oddělení Prodávajícího, a to v pracovních dnech od 8:00 do 17:30, přičemž nahlášení je možné učinit na tel. 800 169 431 nebo tel. 543 553 741-745 nebo na e-mailovou adresu: servis@miele.cz. Servisní středisko Prodávajícího se nachází v Praze.
- 5.7 Vady Zboží v záruce má Kupující povinnost uplatnit u Prodávajícího na základě telefonického oznámení nebo elektronického oznámení (E-mail) dle Článku 5.6, a to bezodkladně poté co zjistil, nebo měl a mohl zjistit vady Zboží.
- 5.8 K obdržení oznámení o vadě Zboží v záruce se Prodávající vyjádří písemně (e-mailem) do třiceti (30) pracovních dnů.

6. SMLUVNÍ POKUTY

- 6.1 V případě, že bude Kupující v prodlení s úhradou Faktury nebo její části, vzniká Prodávajícímu právo na zaplacení smluvní pokuty Kupujícím ve výši 0,05 % z dlužné částky za každý den prodlení.
- 6.2 Poruší-li Kupující tuto Smlouvu podstatným způsobem dle Článku 7.3(b), vzniká Prodávajícímu právo na zaplacení smluvní pokuty Kupujícím ve výši 10.000,- Kč (slovy: deset tisíc korun českých).
- 6.3 Právo Prodávajícího na náhradu škody a odstoupení od Smlouvy tím není sjednáním smluvních pokut dotčeno.

7. UKONČENÍ SMLOUVY

- 7.1 Smluvní vztah založený touto Smlouvou může být předčasně ukončen pouze jednostranným odstoupením pro podstatné porušení povinností z této Smlouvy, nedojde-li k nápravě ani v dodatečně stanovené přiměřené lhůtě, poskytnuté na základě písemné výzvy. Strany se dohodly, že dodatečně stanovená lhůta k nápravě nesmí být kratší než sedm (7) pracovních dnů ode dne doručení výzvy porušující Straně.
- 7.2 Smlouva zaniká doručením oznámení o odstoupení od Smlouvy druhé Straně.
- 7.3 Podstatným porušením této Smlouvy se zejména, nikoliv však výlučně, rozumí:
- (a) prodlení Kupujícího se zaplacením Kupní ceny delší než třicet (30) dnů;
 - (b) bezdůvodné odmítnutí Kupujícího podepsat Protokol o uvedení zboží do provozu;
 - (c) prodlení Prodávajícího s dodáním Zboží delší než třicet (30) dnů; a
 - (d) prodlení Prodávajícího s Uvedením zboží do provozu delší než třicet (30) dnů.
- 7.4 Odstoupením od Smlouvy nejsou dotčena ustanovení týkající se mlčenlivosti, utvrzení a zajištění smluvních povinností, řešení sporů a ustanovení týkající se těch práv a povinností, z jejichž povahy vyplývá, že mají trvat i po zániku smluvního vztahu.

8. OKOLNOSTI VYLUČUJÍCÍ ODPOVĚDNOST

- 8.1 Strany nejsou odpovědné za prodlení s plněním této Smlouvy, jestliže takové prodlení je důsledkem mimořádné nepředvídatelné a nepřekonatelné překážky, zejména v případě požáru, povodně, zemětřesení, hurikánu a jiné podobné živelní události, dále v případě války, občanské války, invaze, revoluce, rebelie, teroristického útoku, blokády, embarga, stávk, epidemie („Vyšší moc“), která vznikla nezávisle na vůli Stran a jejímž vzniku nemohly Strany zabránit.
- 8.2 Strana, která z důvodu Vyšší moci nemůže plnit, musí druhé Straně prokázat, že podnikla veškeré myslitelné kroky k minimalizaci negativních dopadů na plnění Smlouvy, a že plnění povinností vyplývajících z této Smlouvy na ní nelze spravedlivě žádat. Strana dále učiní veškerá opatření,

aby v plnění Smlouvy co nejdříve po odpadnutí překážek pokračovala.

- 8.3** Strana, která z důvodu Vyšší moci nemůže plnit, musí druhé Straně tuto skutečnost písemně oznámit bez zbytečného odkladu, nejpozději však do patnácti (15) dnů od vzniku okolnosti vylučující odpovědnost.

9. MLČENLIVOST

- 9.1** Prodávající bere na vědomí, že kupující je povinným subjektem dle zákona č. 340/2015 Sb., o zvláštních podmínkách účinnosti některých smluv, uveřejňování těchto smluv a o registru smluv (zákon o registru smluv), v platném znění, a že kupující je povinen tuto Smlouvu uveřejnit v registru smluv podle tohoto zákona. Prodávající a kupující pro tyto účely shodně prohlašují, že tato Smlouva neobsahuje žádné obchodní tajemství.

10. KOMUNIKACE STRAN

- 10.1** Zástupci Stran oprávnění jednat za Strany jsou tyto osoby:

Kupující:

Zástupce pro technické záležitosti:

Zástupce pro smluvní záležitosti:

Prodávající:

Zástupce pro technické záležitosti:

e-mail:

Zástupce pro smluvní záležitosti:

e-mail:

- 10.2** Prodávající i Kupující jsou povinni neprodleně písemně informovat druhou Stranu o případných změnách v osobě svého zástupce, a změnách jakýchkoli jiných údajů podstatných pro vzájemné poskytování si informací. Tímto oznámením dojde ke změně údajů bez nutnosti uzavření písemného dodatku ve smyslu Článku 11.6.

- 10.3** Pro účely této Smlouvy se písemnou komunikací mezi Prodávajícím a Kupujícím rozumí komunikace prostřednictvím držitele poštovní licence, e-mailu nebo faxu.

- 10.4** Při doručování (zasílání písemností), zpráv a jakýchkoliv jiných materiálů druhé Straně, je doručováno na poslední známou adresu této Strany. V pochybnostech se má za to, že se jedná o poslední adresu, oficiálně sdělenou druhé Straně, na které je běžně přijímána korespondence, tj. adresu uvedenou v záhlaví této Smlouvy. Všechny zprávy a komunikace, na něž přijímající Strana reaguje, se považují za doručené.

- 10.5** Pro účely této Smlouvy se dnem doručení prostřednictvím držitele poštovní licence považuje (i) třetí (3) den uložení zásilky na příslušném poštovním úřadě, a to i v případě, že se adresát o uložení nedozvěděl, nebo (ii) převzetí či odmítnutí zásilky přijímající Stranou.

11. ZÁVĚREČNÁ USTANOVENÍ

- 11.1** Tato Smlouva nabývá platnosti a účinnosti dnem jejího uzavření.

- 11.2** Pokud by některé ustanovení této Smlouvy bylo či stalo se neplatným či nevymahatelným, tato skutečnost neovlivní platnost a vymahatelnost ostatních ustanovení této Smlouvy. Strany se zavazují nahradit taková ustanovení platnými a vymahatelnými ustanoveními, jež budou odpovídat smyslu a záměru neplatných či nevymahatelných ustanovení.

- 11.3** Tato Smlouva se řídí právním řádem České republiky, zejména Občanským zákoníkem. Strany se dále dohodly, že obchodní zvyklosti nemají přednost před žádnými ustanoveními zákona, a to ani před ustanoveními zákona, jež nemají donucující účinky.
- 11.4** Strany se dohodly, že pokud nevyřeší jakýkoliv spor do třiceti (30) dnů smírnou cestou, bude takový spor včetně otázek platnosti, výkladu, realizace či ukončení práv vzniklých ze Smlouvy rozhodován s konečnou platností u Rozhodčího soudu při Hospodářské komoře České republiky a Agrární komoře České republiky podle jeho řádu třemi rozhodci.
- 11.5** Strany tímto vylučují aplikaci ustanovení § 1740 odst. 3 a § 1751 odst. 2 Občanského zákoníku, který stanoví, že smlouva je uzavřena i v případě, že mezi Stranami nebylo dosaženo úplné shody projevu vůle o jejím obsahu.
- 11.6** Tato Smlouva může být měněna nebo zrušena pouze písemně, a to v případě změn Smlouvy vzestupně číslovanými dodatky.
- 11.7** Tato Smlouva je vyhotovena ve dvou (2) vyhotoveních v českém jazyce, z nichž každá Strana obdrží po jednom (1) vyhotovení.
- 11.8** Nedílnou součástí této Smlouvy jsou následující přílohy:
- (a) Příloha č. 1 – Cenová nabídka č. 8622.1
 - (b) Příloha č. 2 – Instalační plán

PODPISOVÁ STRANA

Strany tímto výslovně prohlašují, že si tuto Smlouvu před jejím podpisem přečetly, že byla uzavřena po vzájemném projednání a že vyjadřuje jejich pravou a svobodnou vůli, na důkaz čehož připojují níže své podpisy.

MIELE, spol. s r.o.

Ústav experimentální botaniky AV ČR, v.v.i.

Místo: V Brně

Místo: V Praze

Datum: 08. 04. 2011

Datum:

Jméno:

Jméno:

Funkce: jednatel

Funkce: ředitel

Miele

PROFESSIONAL

MIELE, spol. s r.o.
Holandská 4, CZ - 639 00 Brno

Společnost je zapsána v OR vedeném krajským soudem v Brně, oddíl 0, vložka 1789

ÚEB AV ČR, v.v.i. Praha
Ing.
Email.:

Rozvojová 263
165 02 Praha 6 - Lysolaje

Vyřizuje Jan Bártů

Místo / datum

17.1.2019

PRODEJNÍ NABÍDKA 8622.1

Platnost nabídky d

31.3.2019

Počet Zboží	Označení	Cena/ks	Cena
1	PG 8583 AE WW ADP PD	183 702,00 Kč	183 702,00 Kč
1	A 101 horní koš/lafeta	10 506,00 Kč	10 506,00 Kč
1	A 150 spodní koš/moduly	12 342,00 Kč	12 342,00 Kč
2	A 301 modul/laboratorní sklo 3 x 6	15 397,92 Kč	30 795,84 Kč
1	Miele Sůl do myčky 1,5Kg	81,82 Kč	81,82 Kč
Celkem za zboží			237 427,66 Kč
Cena celkem bez DPH			237 427,66 Kč
DPH 21%			49 859,81 Kč
Cena celkem vč. DPH			287 287,00 Kč

Dodací lhůta : cca 6 týdnů od obdržení písemné objednávky.

Uvedené ceny jsou kalkulovány včetně dopravy ke konečnému zákazníkovi na území ČR (povinností dopravce je pouze složení zboží z auta, příjemce si sám zajistí přesun zboží až na místo), instalace a připojení na přívody a odpady (připravené kupujícím dle instalačních plánů firmy Miele), uvedení do provozu a zaškolení obsluhy; pokud tyto proběhnou v den instalace přístroje.

Dodatečný instalační materiál nebo opakovaný výjezd technika z důvodu nepřipravenosti instalace, nemožnosti odzkoušení a předání přístroje z důvodu nefunkčnosti medií nebo neprovedení zaškolení obsluhy na přání zákazníka budou fakturovány kupujícím na základě skutečně vzniklých nákladů servisním oddělením firmy Miele, stejně jako veškeré doporučené mycí a dezinfekční prostředky nezbytné k uvedení přístroje do provozu.

Servisní služby na území ČR, záruční i pozáruční, provádí firma Miele, spol. s r.o., Holandská 4, 639 00 Brno.

Záruční doba je 24 měsíců od uvedení zařízení do provozu, pokud uvedení do provozu proběhne do 6 měsíců od dodání zboží kupujícím.

Platba: platba celkové částky do 14 dnů od dodání zboží

Zboží zůstává až do úplného zaplacení majetkem Miele, spol. s r.o.

Storno lze akceptovat pouze do 14 dnů po předložení objednávky. V případě pozdějšího stornování zakázky Vám budeme účtovat poplatek ve výši 30 % z celkové ceny. 4 týdny před dodacím termínem není již storno možné.

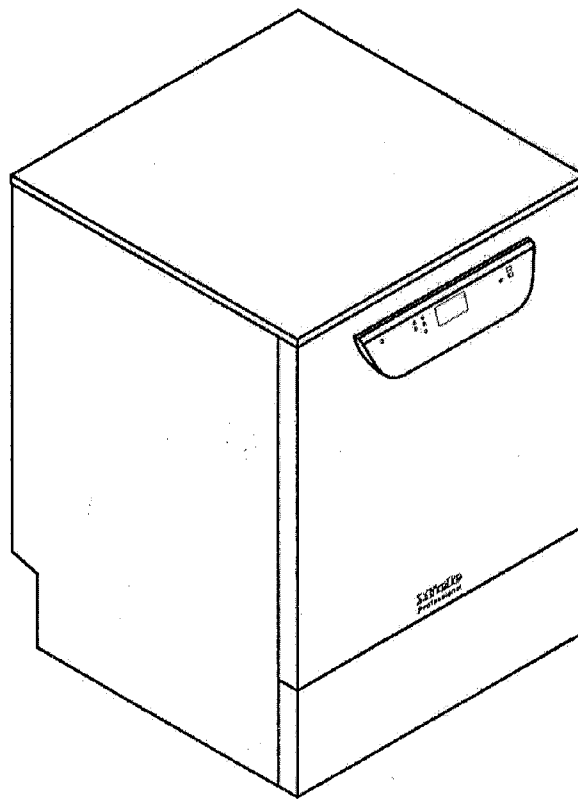
Zůstáváme s pozdravem a těšíme se na další spolupráci.

Miele, spol.s r.o.

Miele
PROFESSIONAL

Instalační plán

PG 8581 – PG 8583




Číslo materiálu
Změnový stav


/ Verze





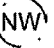
10 076 310
00







CZ

Legenda:

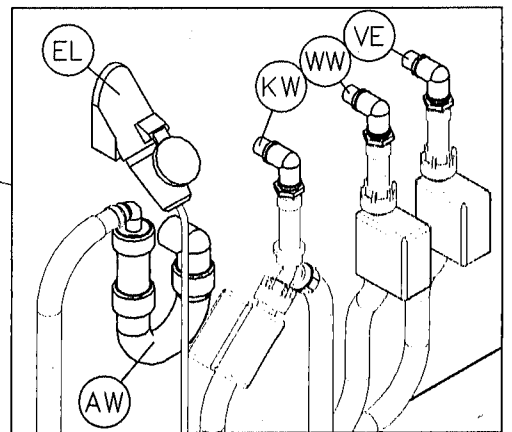
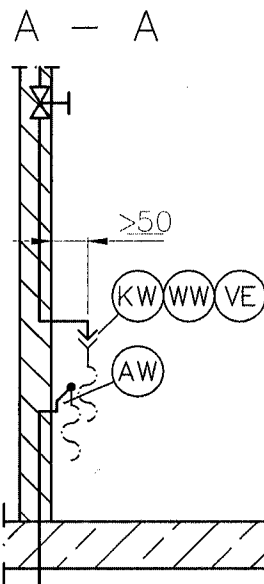
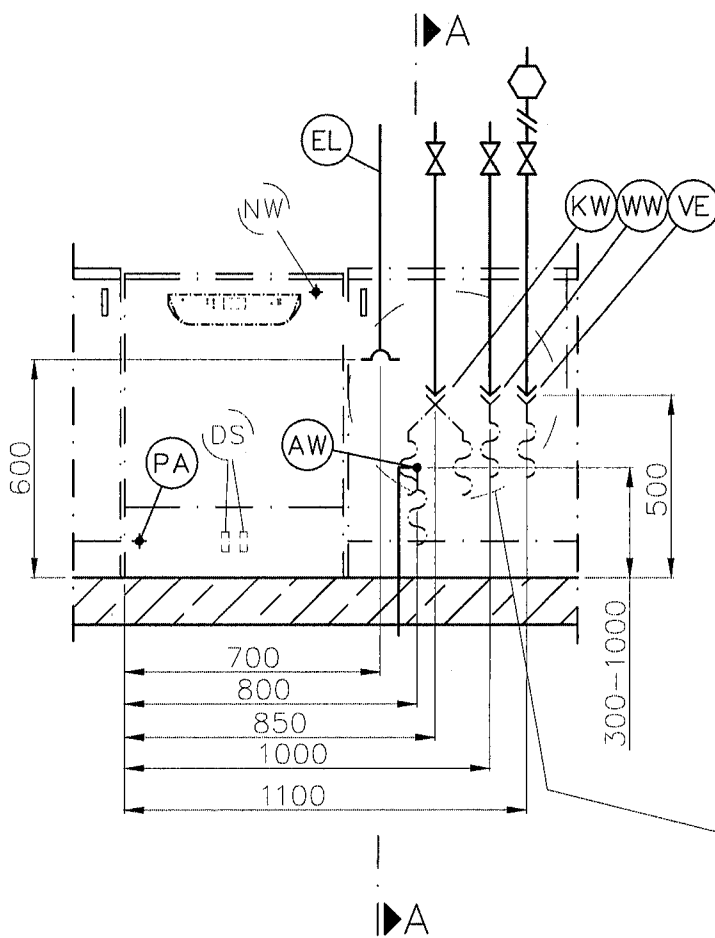
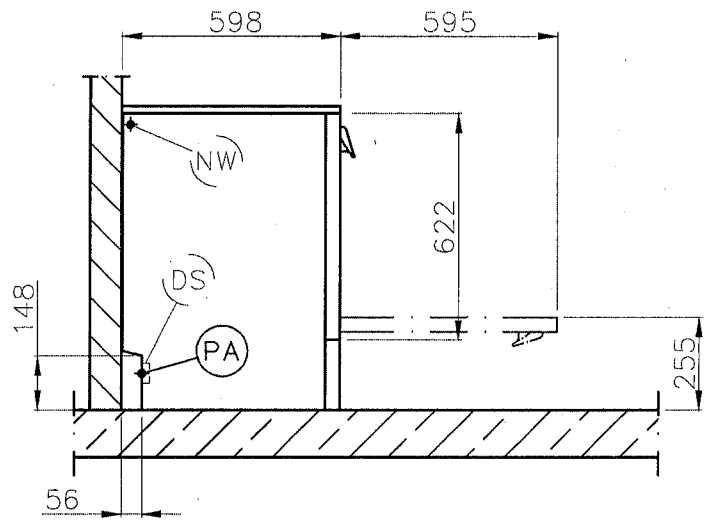
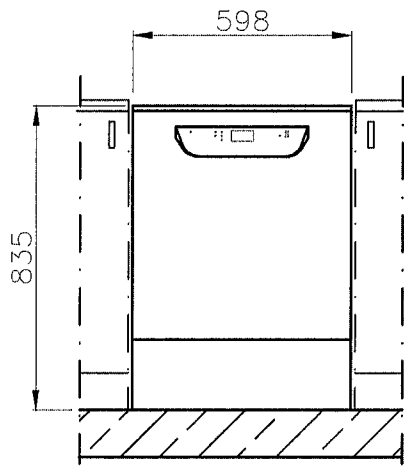
 Zkratky v plném kroužku znamenají:
je nutné připojení

 Zkratky v čárkovaném kroužku znamenají:
připojení je volitelné nebo potřebné podle provedení přístroje

	Elektrické připojení	<p>Napětí (stav při dodání)</p> <p>Jmenovitý příkon</p> <p>Jištění</p> <p>Přívodní kabel, minimální průřez</p> <p>Délka přívodního kabelu (H05(07)RN-F) se zástrčkou CEE</p>	<p>V/Hz</p> <p>kW</p> <p>A</p> <p>mm²</p> <p>m</p>	<p>3 N AC 400/50</p> <p>9,3</p> <p>3 × 16</p> <p>4 × 2,5</p> <p>2,0</p>
	Elektrické připojení	<p>Napětí (lze přestavět)</p> <p>Jmenovitý příkon</p> <p>Jištění</p> <p>Přívodní kabel, minimální průřez</p> <p>Délka přívodního kabelu (H05(07)RN-F) bez zástrčky</p>	<p>V/Hz</p> <p>kW</p> <p>A</p> <p>mm²</p> <p>m</p>	<p>AC 230 V/50</p> <p>6,3</p> <p>1 × 30 – 32</p> <p>3 × 4</p> <p>2,0</p>
	Elektrické připojení	<p>Napětí (lze přestavět)</p> <p>Jmenovitý příkon</p> <p>Jištění</p> <p>Přívodní kabel, minimální průřez</p> <p>Délka přívodního kabelu (H05(07)RN-F) bez zástrčky</p>	<p>V/Hz</p> <p>kW</p> <p>A</p> <p>mm²</p> <p>m</p>	<p>AC 230 V/50</p> <p>3,3</p> <p>1 × 15 /16</p> <p>3 × 1,5</p> <p>2,0</p>
		<p>Doporučuje se připojit mycí a dezinfekční automat přes zástrčku, aby bylo jednoduše možné provést zkoušku elektrické bezpečnosti. Zástrčka musí být po instalaci přístupná. Při pevném připojení mycího automatu je nutno v místě instalace nainstalovat hlavní vypínač s odpojováním všech pólů od elektrické sítě a se vzdáleností rozpojených kontaktů min. 3 mm. Pro zvýšení bezpečnosti musí být mycímu automatu předřazený proudový chránič. Podle národních předpisů pro instalaci je případně nutné realizovat vyrovnání potenciálů.</p> <p>Stupeň krytí IP21</p>		
	Vyrovnání potenciálů a ochranný vodič	<p>Pro připojení vyrovnání potenciálů je na zadní straně mycího automatu k dispozici připojovací šroub.</p> <p>Je nutno připojit vyrovnání potenciálů a ochranný vodič!</p>		
	Připojení datové sítě/ tiskárny (volitelně)	<p>Volitelná rozhraní na přístroje pro přenos nebo výtisk procesních dat.</p> <p>Komunikační moduly (nejsou součástí dodávky):</p> <p>Ethernet modul nebo RS232 modul (Příp. v oblasti přístroje namontovat připojovací krabice.)</p> <p>Připoje/instalace musí být provedeny podle IEC 60950.</p>		

	Studená voda	Pro přístroj s kondenzátorem par (DK) jsou nutné dvě přípojky studené vody. Druhou hadici studené vody příp. připojit přiloženou součástí tvaru "Y".			
		Max. teplota	°C	20	
		Max. přípustná tvrdost vody.	mmol/l	12,6	
			°dH	70	
		Minimální průtočný tlak	kPa	200	
		Minimální průtočný tlak při prodloužení doby napouštění	kPa	100	
		Maximální tlak	kPa	1000	
		Průtok	l/min	7,5	
		Připojovací závit v místě instalace dle DIN 44 991 (s plochým těsněním)	palce	3/4" vnější závit	
	Délka přívodní hadice studené vody	m	ca 1,7		
	Délka přívodní hadice kondenzátoru par	m	ca 1,7		
	Přímé připojení je přípustné bez pojistné armatury.				
  (PG 8581 dbát provedení přístroje)	Teplá voda	Max. teplota	°C	65	
		Max. přípustná tvrdost vody.	mmol/l	12,6	
			°dH	70	
		Minimální průtočný tlak	kPa	200	
		Minimální průtočný tlak při prodloužení doby napouštění	kPa	40	
		Maximální tlak	kPa	1000	
		Průtok	l/min	7,5	
		Připojovací závit v místě instalace dle DIN 44 991 (s plochým těsněním)	palce	3/4" vnější závit	
		Délka přívodní hadice teplé vody	m	ca 1,7	
	Přímé připojení je přípustné bez pojistné armatury.				
  (PG 8581 dbát provedení přístroje) Jen PG 8583:	DEMI voda	Max. teplota	°C	65	
		Minimální průtočný tlak (AD tlakuvzdorná)	kPa	200	
		Minimální průtočný tlak při prodloužení doby napouštění	kPa	30	
		Maximální tlak (AD tlakuvzdorná)	kPa	1000	
		Průtok	l/min	7,5	
		Připojovací závit v místě instalace dle DIN 44 991 (s plochým těsněním)	palce	3/4" vnější závit	
		Délka přívodní hadice DEMI vody	m	ca 1,7	
		Přímé připojení je přípustné bez pojistné armatury.			
		Varianta s dopravním čerpadlem pro DEMI vodu "bez tlaku" (ADP):			
		Minimální průtočný tlak (AD bez tlaku)	kPa	8,5	
	Maximální tlak (AD bez tlaku)	kPa	60		
	Připojovací vsuvka přístroje (da x l)	mm	6 x 30		
	Hadice od zásobníku k přístroji v místě instalace				
	Odpadní voda	Teplota odpadní vody	°C	93	
		Délka vypouštěcí hadice	m	ca 1,4	
		Max. délka prodloužení vypouštěcí hadice	m	ca 4,0	
		Max. výtlačná výška vypouštěcího čerpadla od spodního okraje přístroje	m	1,0	
		Max. krátkodobý průtok odtoku	l/min	16	
		Hadicová průchodka každé hadice v místě instalace (da x l)	mm	22 x 30	
		Doporučuje se vést vypouštěcí hadici obloukem min. 600 mm nad OKFF do odtoku.			

(DS)	Externí dávkování (volitelně) (dbát provedení přístroje)	Připojení až dvou dávkovačů tekutých médií na zadní stěně		
	Noha	Stavitelná výška Průměr nohy Montážní otvor pro nohy přístroje	mm mm M	-0/+60 35 8
	Odvod tepla do prostoru instalace	Odvod tepla vyzařováním Odvod tepla umytými předměty při vyjímání	kWh/h kWh/h	0,35 0,40
	Údaje o přístroji	Výška soklu Výška včetně víka Šířka Hloubka Výška dvířek Hmotnost netto Zatížení podlahy za provozu Min. přepravní šířka včetně přepravní palety Min. přepravní hloubka včetně přepravní palety Min. přepravní výška včetně přepravní palety	mm mm mm mm mm kg N mm mm mm	820 835 598 598 622 74 1200 670 740 920
	Podmínky instalace	Připustná teplota okolí Max. rel. vlhkost vzduchu Max. nadmořská výška instalace	°C % m	5-40 80 1500
<p>Při instalaci mycího a dezinfekčního automatu bezpodmínečně dbát montážního návodu.</p> <p>V okolí mycího automatu by měl být jen mobiliář specifický pro používání automatu, aby se zabránilo riziku případných škod způsobených kondenzační vodou.</p> <p>Instalace smí provádět pouze koncesovaní instalatéři podle aktuálně platných předpisů, zákonných podkladů, bezpečnostních předpisů a platných norem!</p> <p>Změny vyhrazeny! Rozměry v mm.</p>				



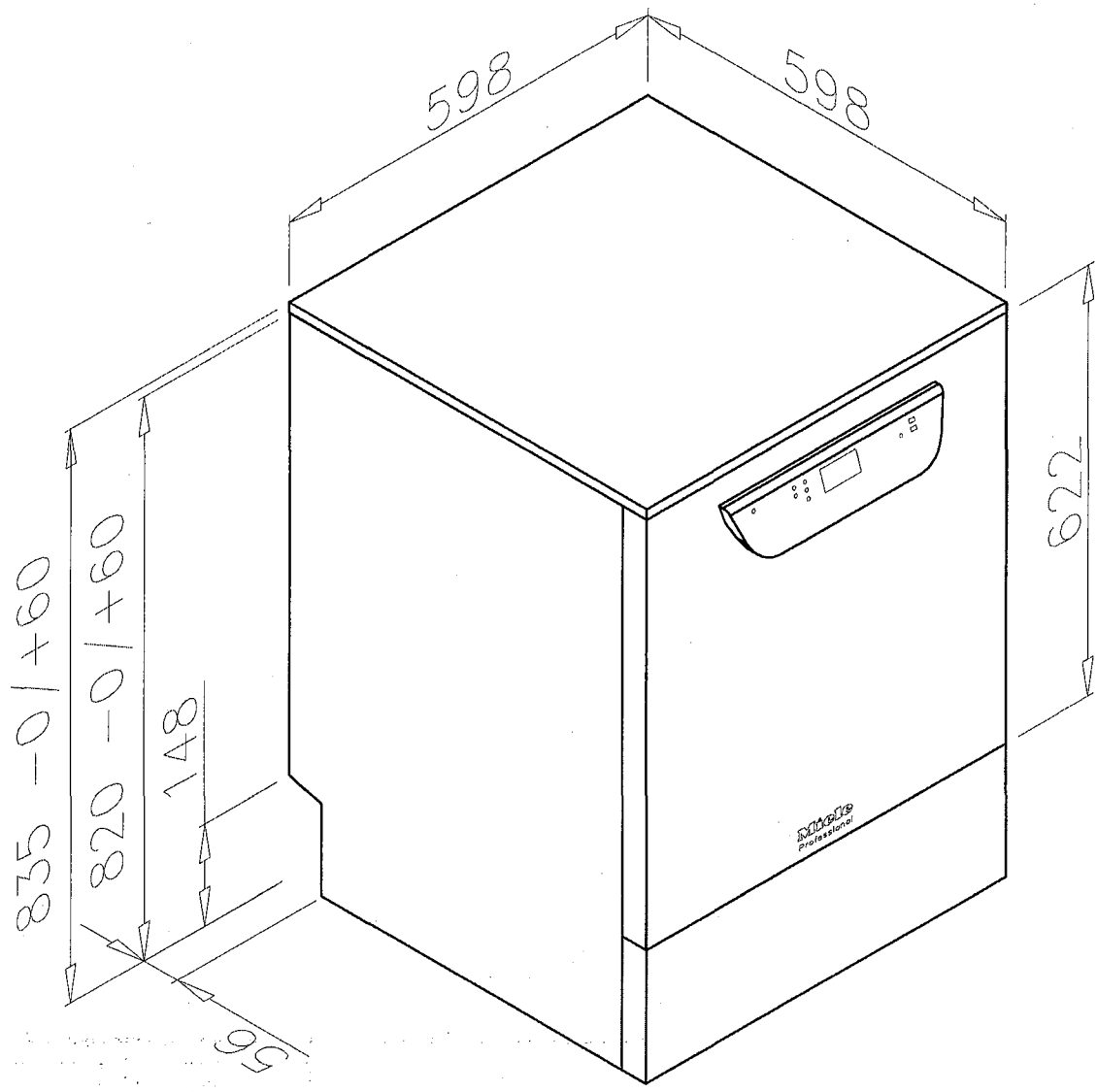
Miele
PROFESSIONAL

Installationsplan/Installation plan
Thermo-Desinfektor
PG 8582 - PG 8583

Date: 21.10.2014

Page: 1/2

Name: dedres



Miele PROFESSIONAL	Installationsplan/Installation plan	Date: 21.10.2014
	Thermo-Desinfektor	Page: 2/2
	PG 8582 - PG 8583	Name: dedres