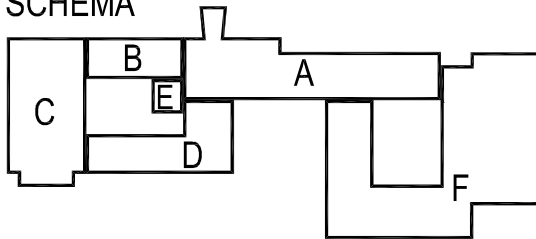


SCHEMA



Č. REVIZE: REVISION NO.:	DATUM VYDÁNÍ: DATE OF ISSUE:	POPIS REVIZE: DESCRIPTION OF THE REVISION:	VYPRACOVAL: ELABORATED BY:

GENERÁLNÍ PROJEKTANT: GENERAL DESIGNER: Sdružení Psychiatrie Brno 2016 Mlýnská 326/13, BRNO 602 00 tel.: +420 541 126 611 fax.: +420 541 126 610 e-mail: projekt_1195@k4.cz e-mail: projekt-35-2016@tprojekt.cz	INVESTOR : CLIENT: Fakulní nemocnice Brno Jihlavská 20 625 00 Brno, IČ: 65269705	AUTORIZACE: AUTHORIZED BY:
	OBJEDNATEL: PROJECT MANAGER: Fakulní nemocnice Brno Jihlavská 20 625 00 Brno, IČ: 65269705	ČÍSLO PARÉ: DOCUMENT SET NUMBER:
	SUBDODAVATEL: SUBCONTRACTOR: ENGIE Services a.s. Lhotecká 793/3 143 00, Praha 4, IČ:	ČÍSLO PARÉ: DOCUMENT SET NUMBER:
NÁZEV AKCE: TITLE: FN Brno – Psychiatrická klinika	HLAVNÍ INŽENÝR: CHIEF PROJECT MANAGER: Ing. Jan Kocmánek	ARCHITEKT: ARCHITECT: Ing. Boris Hladký
	ZODPOVĚDNÝ PROJEKTANT: RESPONSIBLE DESIGNER: Bc. Tomáš Burian	PROJEKTANT: DESIGNER: Ing. Miroslav Matuška
	ZAKÁZKA Č.: CONTRACT NO.: 1195	ODDÍL: PART: 05
	STAVEBNÍ OBJEKT: BUILDING PART: 01 - Pavilon G	DATUM: DATE: 10/2017
	OBCHODNÍ SOUBOR: PACKAGE: SILNOPROUDÁ ELEKTROTECHNIKA	MĚŘÍTKO: SCALE: STUPEŇ PD: PROJECT STATUS: DPS
OBSAH: CONTENT: KNIHA SVÍTIDEL	KÓD DOKUMENTACE: CODE: D.1.01.4.6	
ČÍSLO VÝKRESU: DRAWING NUMBER: 1195-05_D.1.0.4.6.010		REVIZE: REVISION: 00

AquaForce II LED

96241871 AQUAF2 LED 6400 HF L840

LED 53W LED_AQUL_6748		IP65	IK08			850 °C	T _a -20 +25
-----------------------	--	------	------	--	--	--------	---------------------------

AquaForce II LED

Průmyslové LED svítidlo ve vysokém krytí IP65. elektronický předřadník se stálým výstupem. Třída ochrany I. Těleso: polykarbonát v barvě světlešedá. Difuzor: polykarbonát s lineárními prizmaty. Bezpečnostní upínací spony: nerezová ocel. Pro přisazenou nebo závěsnou montáž. Konzoly Quick-fix, pro snadnou přisazenou montáž, jsou součástí dodávky. Montážní sady pro zavěšení na řetízek, na průběžný drát a trubkové závěsy jsou dostupné jako příslušenství. Dodáváno s LED zdroji v barvě 4000K.

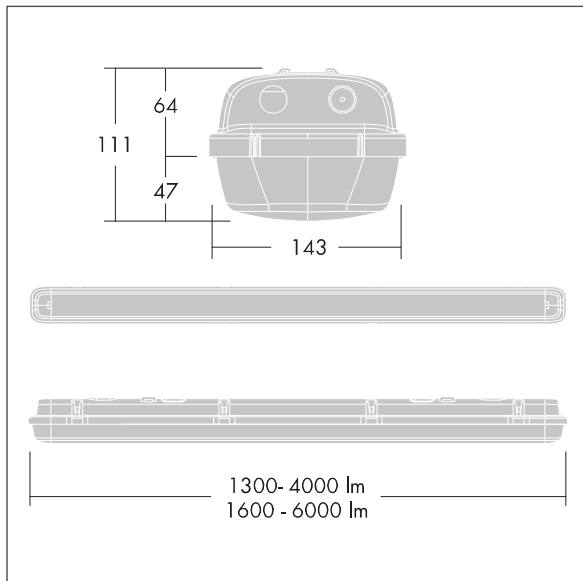
Rozměry: 1600 x 147 x 118 mm

Celkový výkon: 53 W

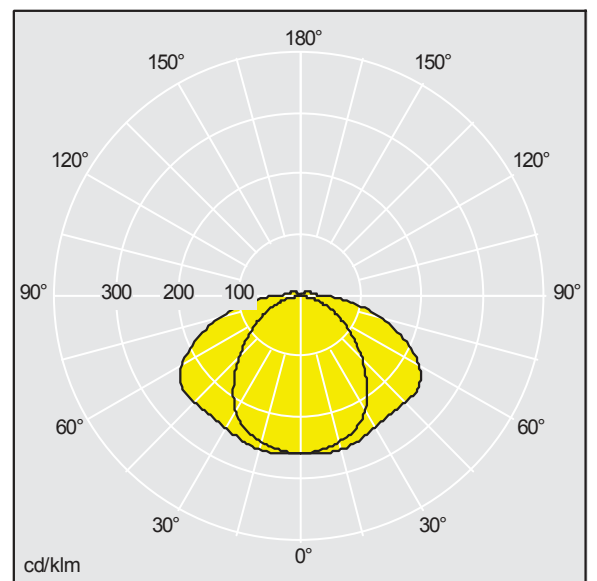
Hmotnost: 2.8 kg



TLG_AQUL_F_2PDB.jpg



TLG_AQUL_M_LED.wmf



TLG_SP_0041101.idt

Poloha světelného zdroje: STD – standard

Světelný zdroj: LED

Světelný tok*: 6400 lm

Světelný výkon svítidel*: 121 lm/W

Účinnost světelného zdroje: 121 lm/W

Index podání barev - CRI min.: 80

Teplota chromatičnosti*: 4000 Kelvin

Barevná tolerance v místě (MacAdam)*: 3

Střední dimenzovaná životnost*:

50000h L70 při/u 25°C

Předřadník: 1x HF_ Tridonic LCA

Příkon svítidla*: 53 W Lambda = 0.94

Řízení: Fixed output

Kategorie údržby: E - Uzavřené IP5X

Eta: 1,00 Eta horní: 0,07 Eta dolní: 0,93

Hodnoty označené * představují stanovené rozměrové hodnoty. Thorn používá ověřené a testované díly od předních dodavatelů, avšak v průběhu jmenovité životnosti výrobku může dojít k ojedinělým případům poruch jednotlivých LED souvisejících s technologií. Mezinárodní normy stanoví tolerance počátečního toku a připojeného zatížení na $\pm 10\%$. Teplota barvy podléhá tolerancím do % Kelvinů od jmenovité hodnoty. Pokud není uvedeno jinak, platí hodnoty pro okolní teplotu 25°C.

U většiny výrobků selhání jednoho LED bodu nezpůsobí žádné funkční zhoršení osvětlovací výkonosti svítidla, a není proto důvodem k reklamaci. Pokud není uvedeno jinak, všechny LED výrobky Thorn jsou vhodné pro neomezené používání (třída RG0 nebo RG1), pokud se týká fotobiologické bezpečnosti modrého světla (IEC/EN60598-1).

Produkty ThornLighting podléhají neustálému vývoji. Veškeré informace uvedené v tomto katalogovém listu mají pouze informativní charakter. Vyhrazujeme si právo provádět technické nebo formální změny našich produktů bez dalšího zveřejnění. ©ThornLighting

AquaForce II

96503115 AQUAF2 2x58W T26 HF L840



A new, highly durable IP65 luminaire for use in wet and dusty environments, where reliability and peace of mind are important

IP65 dust and moisture resistant luminaire for 2 x 58W T26 lamp(s) with electronic - fixed output circuit. Class I electrical. Canopy: light grey Polycarbonate (PC), diffuser: Polycarbonate (PC) with internal prisms, toggles: Polycarbonate (PC). For surface or suspended mounting. Quick-fix installation brackets are supplied with each luminaire for surface mounting and optional accessory kits are available to assist with other mounting options. Complete with 840 lamp(s).

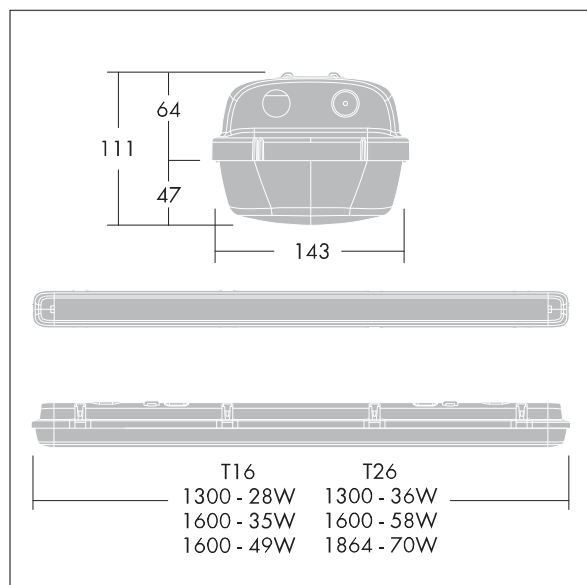
Dimensions: 1600 x 147 x 118 mm

Total power: 107 W

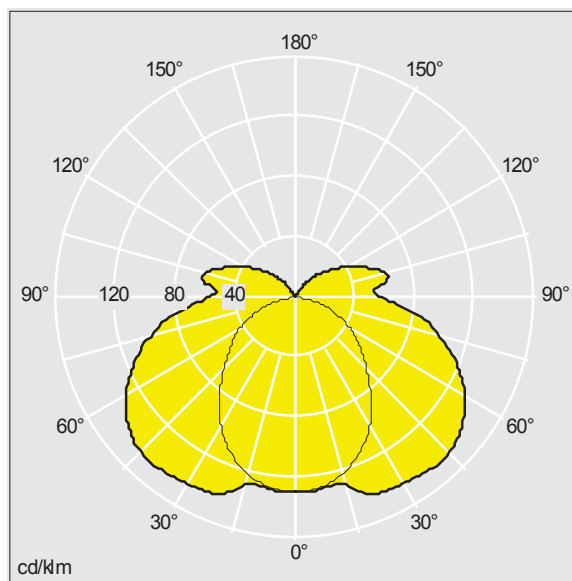
Weight: 3.1 kg



TLG_AQU2_F_TWIN.jpg



TLG_AQU2_M_IILD2.wmf



T25116T3.ltd

Lamp position: STD - standard

Light Source: 2 x T26 / 58W

Luminaire luminous flux*: 6989 lm

Lamp luminous flux: 2 x 5200 lm

Luminaire efficacy*: 65 lm/W

Lamp efficacy: 97 lm/W

Colour Rendering Index min.: 80

Ballast: 1x HF

Luminaire input power*: 107 W $\Lambda = 0.98$

CELMA EEI: A2

Maintenance category: E - Dust-proof IP5X

LOR: 0,67 ULOR: 0,12 DLOR: 0,55

AquaForce II

96503092 AQUAF2 2x36W T26 HF L840



A new, highly durable IP65 luminaire for use in wet and dusty environments, where reliability and peace of mind are important

IP65 dust and moisture resistant luminaire for 2 x 36W T26 lamp(s) with electronic - fixed output circuit. Class I electrical. Canopy: light grey Polycarbonate (PC), diffuser: Polycarbonate (PC) with internal prisms, toggles: Polycarbonate (PC). For surface or suspended mounting. Quick-fix installation brackets are supplied with each luminaire for surface mounting and optional accessory kits are available to assist with other mounting options. Complete with 840 lamp(s).

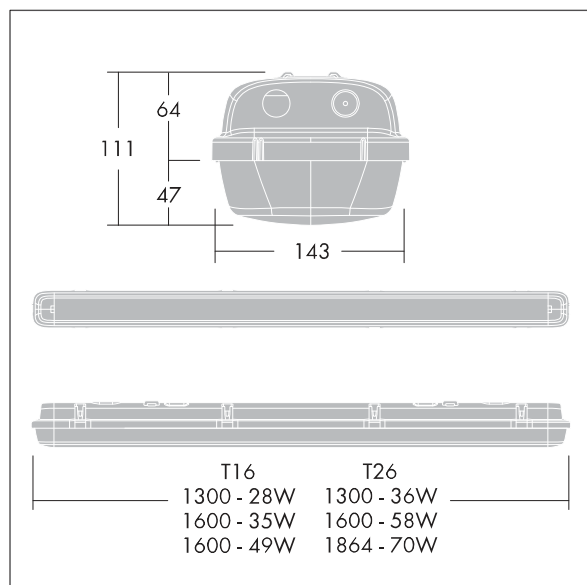
Dimensions: 1300 x 147 x 118 mm

Total power: 72 W

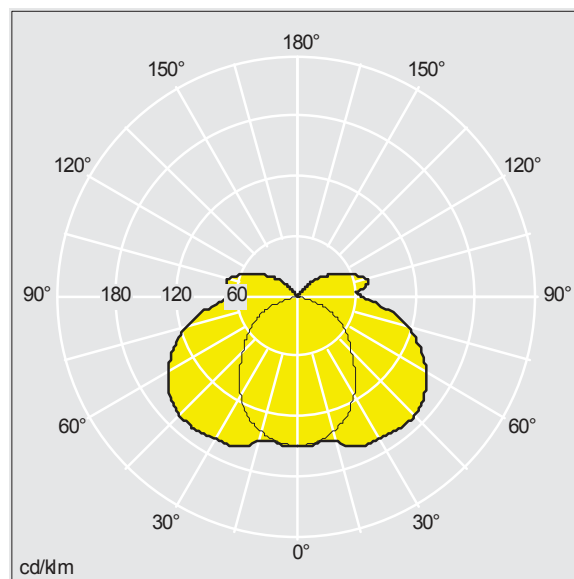
Weight: 2.6 kg



TLG_AQU2_F_TWIN.jpg



TLG_AQU2_M_IILD2.wmf



T25116T2.ltd

Lamp position: STD - standard

Light Source: 2 x T26 / 36W

Luminaire luminous flux*: 5152 lm

Lamp luminous flux: 2 x 3350 lm

Luminaire efficacy*: 72 lm/W

Lamp efficacy: 93 lm/W

Colour Rendering Index min.: 80

Ballast: 1x HF Tridonic PC PRO

Luminaire input power*: 72 W $\lambda = 0.97$

CELMA EEI: A2

Maintenance category: E - Dust-proof IP5X

LOR: 0,77 ULOR: 0,14 DLOR: 0,63

FLAMME IP20

série: FLAMME



1510 × 120 × 103 mm

T5 svítidlo určené do vnitřních prostor
 Konstrukce svítidla určená pro přisazenou nebo závěsnou montáž
 Tělo svítidla je vyrobeno z práškově lakovaného ocelového plechu (RAL 9003)
 Kryt svítidla čirý s vloženou optickou mřížkou nebo pouze opálový kryt
 Svítidlo je vybavené elektronickým předřadníkem nebo elektronickým stmívatelným předřadníkem
 Svítidlo je možné vybavit nouzovým modulem
 Užití: kancelářské prostory, školy, zázemí budov, obchodní prostory, jiné interiéry
 Příslušenství se objednává zvlášť

Popis produktu

Kód produktu
0-229008.020

Driver
EVG

Rozptylný systém
Čirý kryt s optickou mřížkou

Barva
bílá

Rozměr a
1510 mm

Rozměr b
120 mm

Rozměr c
103 mm

Typ zdroje světla
T5

Patice zdroje
G5

Celkový příkon
70 W

Typ montáže
přisazená, závěsná

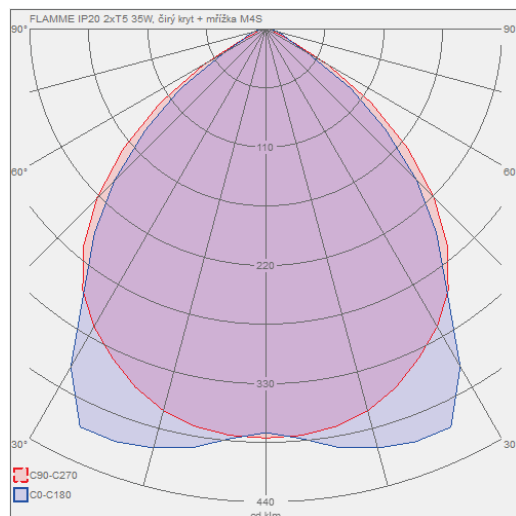
Krytí
IP 20

Hmotnost
5.2 kg

Určeno pro
kancláře, skladovací prostory aj.



Fotometrie



PopPack LED

96242245 POPPACK LED4500-840 HF L1200

LED 41W LED_POPR_4370	IP20	IK03			650 °C	T _a -20 +25
-----------------------	------	------	--	--	--------	---------------------------

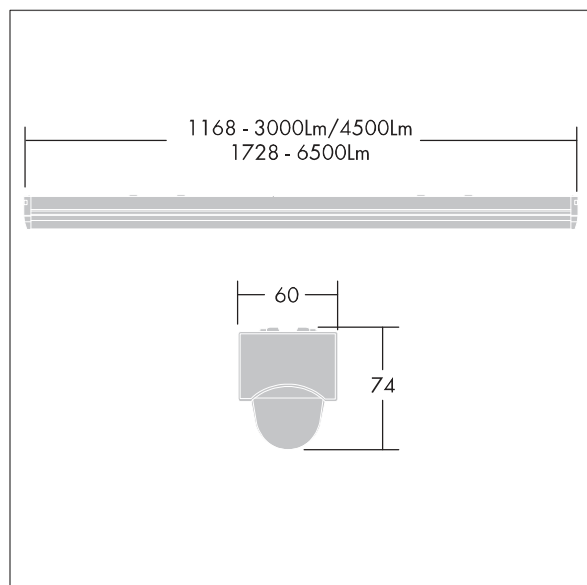
PopPack LED

Lištové LED svítidlo o světelném výkonu 4500 lm. elektronický předřadník se stálým výstupem. Těleso: barvený, tvarovaný ocel, bílá (RAL9016). Koncové kryty: vstříkovaný odlitek polykarbonát, bílá. Difuzor: texturovaný opálová akrylát. Elektrické připojení prostřednictvím svorkovnice 4 x 2 x 2,5mm². Dodáváno s LED zdroji v barvě 4000K

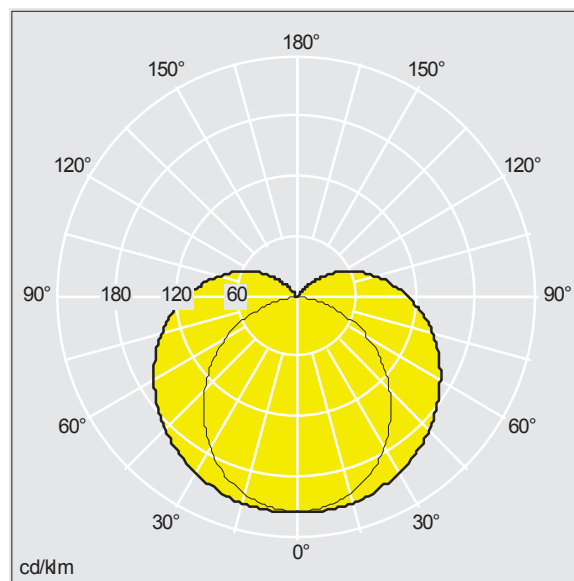
Rozměry: 1170 x 60 x 74 mm
Celkový výkon: 41 W
Světelný tok: 4370 lm
Světelný výkon svítidel: 107 lm/W
Hmotnost: 1.4 kg



TLG_POPR_F_LEDPDB.jpg



TLG_POPR_M_LED.wmf



TLG_SP_0042835.ltd

Poloha světelného zdroje: STD – standard
Světelný zdroj: LED
Světelný tok*: 4370 lm
Světelný výkon svítidel*: 107 lm/W
Účinnost světelného zdroje: 107 lm/W
Index podání barev - CRI min.: 80
Teplota chromatičnosti*: 4000 Kelvin

Barevná tolerance v místě (MacAdam)*: 3
Střední dimenzovaná životnost*:
50000h L80 při/u 25°C
Předřadník: 1x HF_ Tridonic LCI
Příkon svítidla*: 41 W Lambda = 0.95
Řízení: Fixed output
Kategorie údržby: D - Uzavřené IP2X
Eta: 1,00 Eta horní: 0,17 Eta dolní: 0,83

Hodnoty označené * představují stanovené rozměrové hodnoty. Thorn používá ověřené a testované díly od předních dodavatelů, avšak v průběhu jmenovité životnosti výrobku může dojít k ojedinělým případům poruch jednotlivých LED souvisejících s technologií. Mezinárodní normy stanoví tolerance počátečního toku a připojeného zatížení na ±10%. Teplota barvy podléhá tolerancím do % Kelvinů od jmenovité hodnoty. Pokud není uvedeno jinak, platí hodnoty pro okolní teplotu 25°C.

U většiny výrobků selhání jednoho LED bodu nezpůsobí žádné funkční zhoršení osvětlovací výkonosti svítidla, a není proto důvodem k reklamaci. Pokud není uvedeno jinak, všechny LED výrobky Thorn jsou vhodné pro neomezené používání (třída RG0 nebo RG1), pokud se týká fotobiologické bezpečnosti modrého světla (IEC/EN60598-1).

Produkty ThornLighting podléhají neustálému vývoji. Veškeré informace uvedené v tomto katalogovém listu mají pouze informativní charakter. Vyhrazujeme si právo provádět technické nebo formální změny našich produktů bez dalšího zveřejnění. ©ThornLighting

MINNI LED U FULL OPAL

série: MINNI LED

 LED svítidla

 Přímé

 IP 20

 Závěsné

2255 × 46 × 53 mm

Designová LED svítidla pro přisazenou, zavěšenou nebo vestavnou montáž
 Tělo svítidla z eloxovaného nebo práškově lakovaného hliníkového profilu

Svítidla jsou vybavena elektronickým nebo elektronickým stmívatelným předřadníkem

Možnost vytváření sestav a nekonečných světelných linek
 Příslušenství se objednává zvlášť

Popis produktu

Kód produktu
0-103337.000

Rozptylný systém
satínový difuzor

Rozměr a
2255 mm

Rozměr c
53 mm

Celkový příkon
47 W

Teplota chromatičnosti
4000 K

Typ montáže
závěsná, přisazená

Krytí
IP 20

Driver
EVG

Barva
bílá

Rozměr b
46 mm

Typ zdroje světla
LED

Světelný tok
6320 lm

Index podání barev (RA)
80

Poznámka
Samostatné svítidlo

Určeno pro
interiér



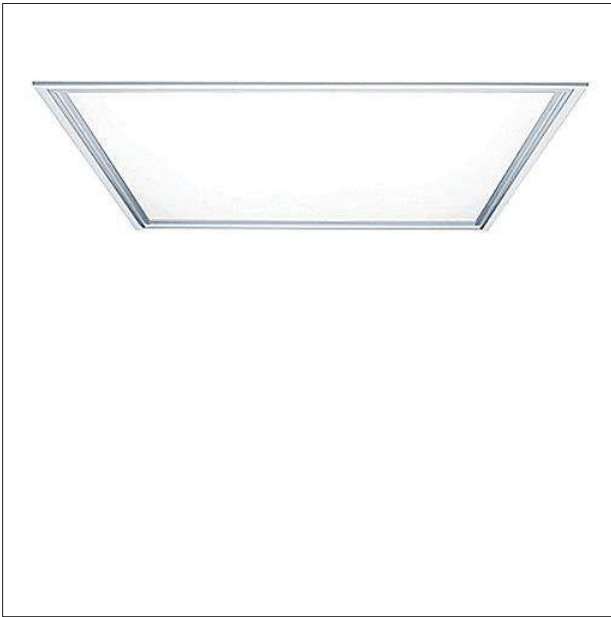
Fotometrie

MINNI LED U FULL OPAL - 2255 x 46 x 53 mm

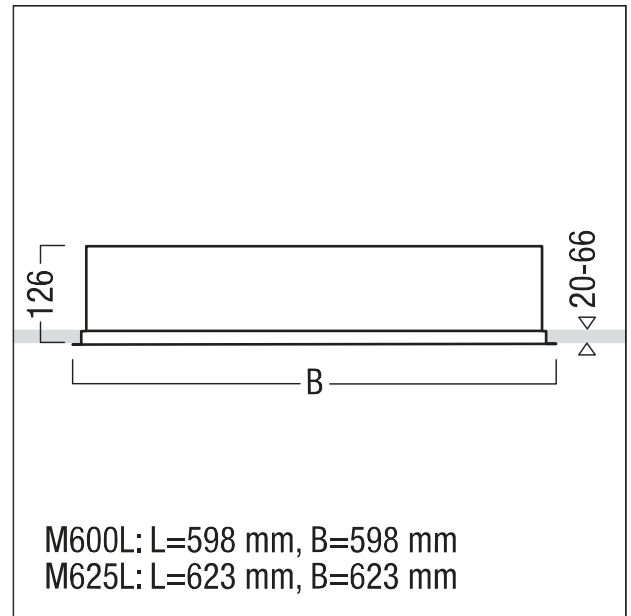


Normal purity luminaire

Recessed luminaire CLEAN CLASSIC total power: 63 W LED, Slave luminaire for DALI control (DALI only) with LED converter. LED service life lasts 50000 h before luminous flux is reduced to 90% of the initial value. Chromaticity tolerance (initial MacAdam): 3. Luminaire luminous flux: 5090 lm, Luminaire efficacy: 81 lm/W. Colour rendering Ra > 90, colour temperature 4000 K. sheet steel recessed housing in white, coated finish (resistant to oil vapours, chemical attack, disinfectants and cleaning agents – always check the cleaning instructions and materials first before use). Cover made of anodised aluminium section fitted with embedded 3mm PMMA diffuser panel, with spring clip. Mounted on 4-point attachment using level-adjustment kit (please order kit separately). Luminaire wired with halogen-free leads. Please note: please talk to your adviser if you are planning to use the luminaire in environments containing chemical pollutants or with outdoor use. Specification: Modul: 600; luminaire dimensions: 598 mm x 598 mm x 126 mm, dimensions of ceiling cut-out: 577 mm x 577 mm; ambient temperature: -20°C to +40°C weight: 6.1 kg. Degree of protection: IP54 (ceiling side: IP20)



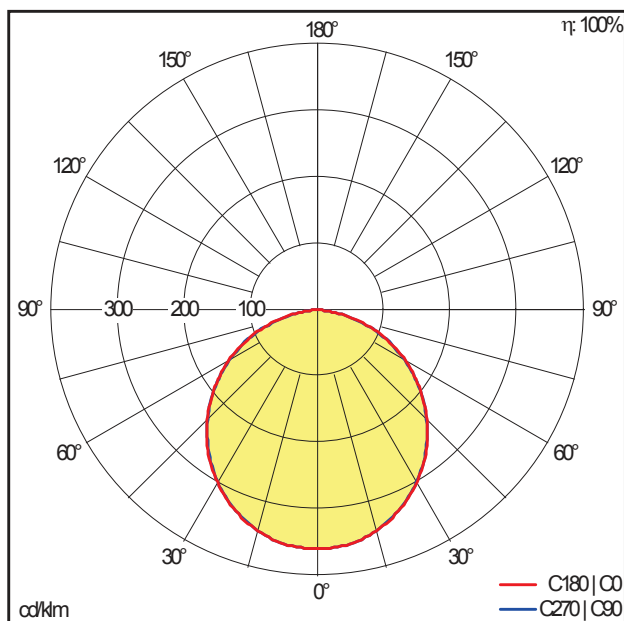
ZS_CLE_F_CL-OPAL-Q.jpg



ZS_CLE_M_C_LED_Q_opal.wmf

Light Distribution

STD - standard



D35110AA_CLEAN_C-O_LED5200-940_M600Q.idt

- Light Source: LED
- Luminaire luminous flux*: 5090 lm
- Luminaire efficacy*: 81 lm/W
- Colour Rendering Index min.: 90
- Ballast: 1 x 28000657 LCA 75W 100mA-400mA one4all Ip PRE
- Correlated colour temperature*: 4000 Kelvin
- Chromaticity tolerance (initial MacAdam)*: 3
- Rated median useful life*: 50000h L90 at 25°C
- Luminaire input power*: 63 W Lambda = 0.99
- Standby Power*: 0.15 W
- Dimming: LDO dimmable to 1% over DALI
- Maintenance category: E - Dust-proof IP5X

All values marked with an * are rated values. Luminous flux and connected electrical load are subject to an initial tolerance of +/- 10%. Tolerance of color temperature: +/- 150 K. Unless stated otherwise, the values apply to an ambient temperature of 25°C. General authorisation for chemical resistance cannot be granted. A written confirmation can be requested from Zumtobel.

TALENT R LED 12W IP54

Přisazené svítidlo, těleso plast, barva bílá, difuzor plast opál, LED 12W, neutrální 4000K, 1200lm, Ra80, životn LED až 25.000 hod, 230V, IP54, tř.2, d=211mm, h=57mm

Popis:

Přisazené svítidlo, těleso plast, barva bílá, difuzor plast opál, LED 8W, 12W, neutrální bílá 4000K, Ra80, životnost LED až 25.000 hod, 230V, IP54, tř.2, rozměry dle typu,

Další specifikace:

Použití: Prostory s požadavkem na zvýšené krytí proti vlhkosti a prachu, jako jsou průmyslové provozy, venkovní prostory atd.

Výhodné vlastnosti: Do prашného a průmyslového prostředí, životnost LED až 25.000 hod

Napájení: 230V/50Hz

Energeticky úsporný LED světelný zdroj, svítivost LED cca 80lm/W, Více informací k problematice LED naleznete [zde](#)

Způsob připojení svítidla: Přívodní kabel se zapojí do svorkovnice. Vnitřní kabeláž pro průběžné spojení

Krytí: IP66 - Odolnost proti proudě vody s tlakem 100kN/m², přicházející ze všech stran, venkovní prostory vystavené dešti, prашné a mokré průmyslové prostory.

Třída zařízení: II, Ochrana je zajištěna dvojitou izolací.

Rozměry: dle typu. Uváděné rozměry jsou pouze informativní a výrobce je může změnit.

Materiál těleso: Plast.

Materiál difusoru: Plast

Vypínač součástí výrobku: NE.

Regulace - stmívání - součástí výrobku: NE.

Možnost přídavné regulace - stmívání: NE, toto LED svítidlo nelze stmívat běžnými žárovkovými, ani jinými stmívači. **viz**

Podmínka montážní polohy: Přisazená svítidla - jsou vhodná jak pro instalaci na strop nebo na stěnu.

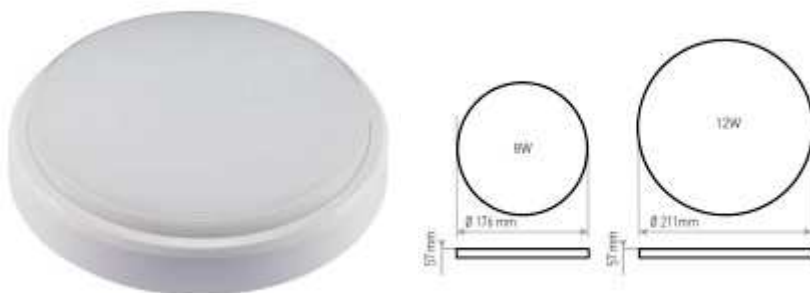
Úspora: Zařízení šetří až 80% elektrické energie v porovnání s klasickou žárovkou.

Ke zboží NENÍ potřebné další příslušenství: Světelný zdroj JE součástí svítidla.

Záruka: 24 měsíců.

Obvyklá dodací lhůta: 2 týdny.

Obrázky produktu a ukázky realizace:



Kód	Název	Cena	Cena vč. DPH
TCOH767	TALENT R LED 12W IP54 - Přisazené svítidlo, těleso plast, barva bílá, difuzor plast opál, LED 12W, neutrální 4000K, 1200lm, Ra80, životn LED až 25.000 hod, 230V, IP54, tř.2, d=211mm, h=57mm	1 056,30 Kč	1 278,- Kč
Dodavatel: A-LIGHT s.r.o., Vranovská 1226/94, 614 00 Brno, Česká republika. Tel.: +420 545 213 267, www.e-light.cz			

Veškeré údaje uvedené na této stránce jsou pouze informativní a výrobce může skutečné vlastnosti výrobku z různých důvodů bez předchozího upozornění změnit. Proto je nutno se po zakoupení řídit technickými údaji a podmínkami uvedených u vlastního výrobku. Pokud skutečné vlastnosti výrobku techniky či jinak neodpovídají údajům uvedeným na této stránce, nebo požadavkům spotřebitele, lze zboží bez udání důvodu ve lhůtě stanovené zákonem vrátit.

Na veškeré zboží je vydáno prohlášení o shodě v souladu s nařízením vlády 17/2003 Sb.

Beta

96628022 BETA 3400 HF Q597 LED830

LED 34W LED_BETA_3K	IP ²⁰ ₄₀	IK03			650°C	T _a 25
---------------------	--------------------------------	------	---	---	-------	-------------------

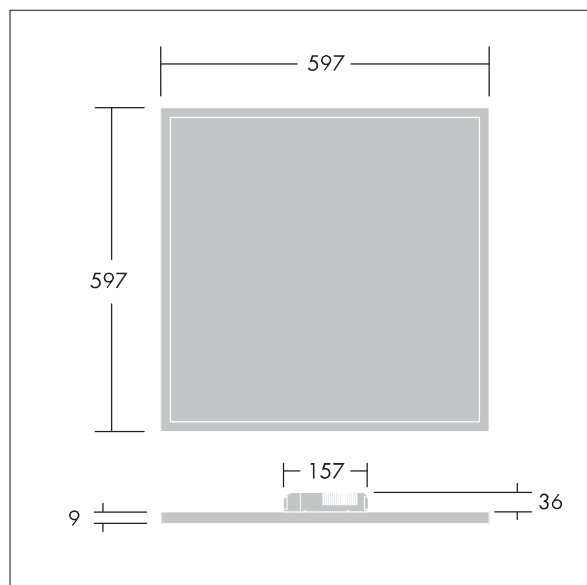
Beta

Vestavné LED svítidlo se štíhlým profilem 9mm. elektronický předřadník se stálým výstupem. Elektrická Třída ochrany II. Těleso: hliník, bílá (RAL 9016). UGR<22. Dodáváno s LED zdroji v barvě 3000K

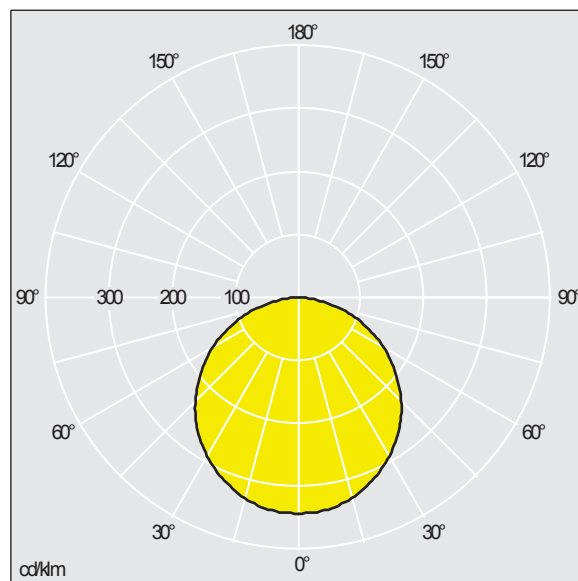
Rozměry: 597 x 597 x 9 mm
 Celkový výkon: 34.4 W
 Světelný tok: 3248 lm
 Světelný výkon svítidel: 94 lm/W
 Hmotnost: 4 kg



TLG_BETA_F_PDB.jpg



TLG_BETA_M_597.wmf



D36317AA.ltd

Poloha světelného zdroje: STD – standard
 Světelný zdroj: LED
 Světelný tok*: 3248 lm
 Světelný výkon svítidel*: 94 lm/W
 Účinnost světelného zdroje: 94 lm/W
 Teplota chromatičnosti*: 3000 Kelvin
 Eta: 1,00 Eta horní: 0,00 Eta dolní: 1,00

Barevná tolerance v místě (MacAdam)*: 3
 Střední dimenzovaná životnost*:
 50000h L70 při/u 25°C
 Předřadník: 1x HF_
 Příkon svítidla*: 34.4 W
 Řízení: TLD0
 Kategorie údržby: D - Uzavřené IP2X


Hodnoty označené * představují stanovené rozměrové hodnoty. Thorn používá ověřené a testované díly od předních dodavatelů, avšak v průběhu jmenovité životnosti výrobku může dojít k ojedinělým případům poruch jednotlivých LED souvisejících s technologií. Mezinárodní normy stanoví tolerance počátečního toku a připojeného zatížení na ±10%. Teplota barvy podléhá tolerancím do % Kelvinů od jmenovité hodnoty. Pokud není uvedeno jinak, platí hodnoty pro okolní teplotu 25°C.

U většiny výrobků selhání jednoho LED bodu nezpůsobí žádné funkční zhoršení osvětlovací výkonnosti svítidla, a není proto důvodem k reklamaci. Pokud není uvedeno jinak, všechny LED výrobky Thorn jsou vhodné pro neomezené používání (třída RG0 nebo RG1), pokud se týká fotobiologické bezpečnosti modrého světla (IEC/EN60598-1).

Produkty ThornLighting podléhají neustálému vývoji. Veškeré informace uvedené v tomto katalogovém listu mají pouze informativní charakter. Vyhrazujeme si právo provádět technické nebo formální změny našich produktů bez dalšího zveřejnění. ©ThornLighting

Beta

96665836 BETA OFFICE LED3400-840 HF 1197X297

LED 30W BETO_3124K	IP ₂₀ ⁴⁰	IK03		CE	650°C	T _a 25
--------------------	--------------------------------	------	---	----	-------	-------------------

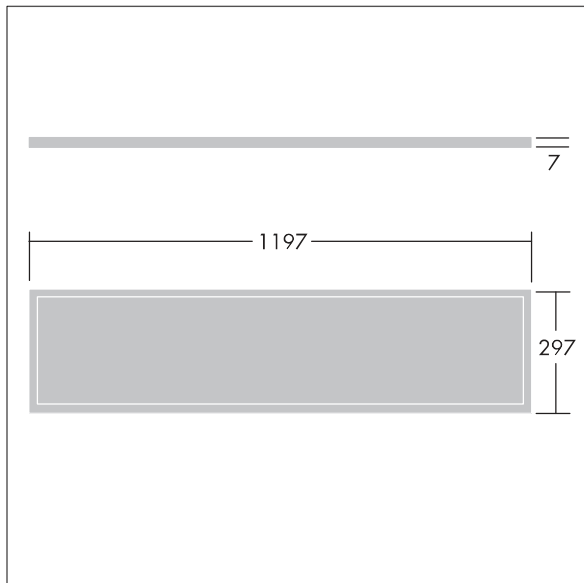
Beta

Vestavné LED svítidlo se štíhlým profilem 7mm. elektronický předřadník se stálým výstupem. Elektrická Třída ochrany II. Těleso: hliník, bílá (RAL 9016). V souladu s normou EN12464 pro osvětlení kanceláří, UGR<19, <3000cd/m² @ 65°. Dodáváno s LED zdroji v barvě 4000K

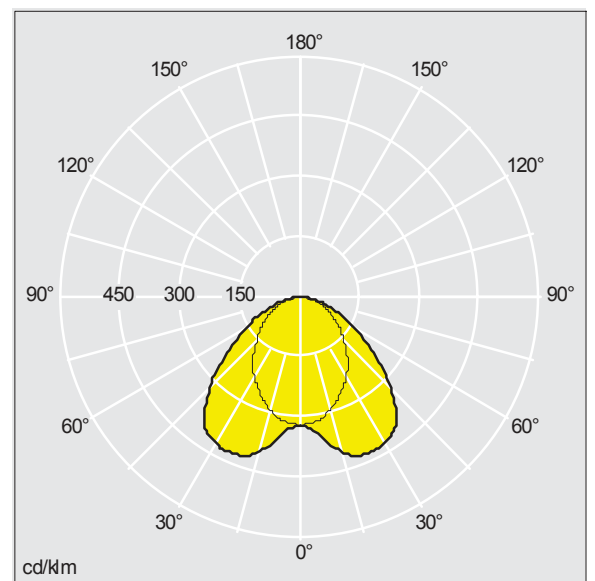
Rozměry: 1197 x 297 x 7 mm
 Celkový výkon: 30 W
 Světelný tok: 3129 lm
 Světelný výkon svítidel: 104 lm/W
 Hmotnost: 4,1 kg



TLG_BETA_F_312.jpg



TLG_BETA_M_LD300X1200.wmf



TLTP_BETO_312.ltd

Poloha světelného zdroje: STD – standard
 Světelný zdroj: LED
 Světelný tok*: 3129 lm
 Světelný výkon svítidel*: 104 lm/W
 Účinnost světelného zdroje: 104 lm/W
 Index podání barev - CRI min.: 80
 Eta: 1,00 Eta horní: 0,00 Eta dolní: 1,00

Teplota chromatičnosti*: 4000 Kelvin
 Barevná tolerance v místě (MacAdam)*: 3
 Střední dimenzovaná životnost*: 50000h L70 při/u 25°C
 Předřadník: 1x HF_ Tridonic LC
 Příkon svítidla*: 30 W
 Řízení: TLDO

Hodnoty označené * představují stanovené rozměrové hodnoty. Thorn používá ověřené a testované díly od předních dodavatelů, avšak v průběhu jmenovité životnosti výrobku může dojít k ojedinělým případům poruch jednotlivých LED souvisejících s technologií. Mezinárodní normy stanoví tolerance počátečního toku a připojeného zatížení na ±10%. Teplota barvy podléhá tolerancím do % Kelvinů od jmenovité hodnoty. Pokud není uvedeno jinak, platí hodnoty pro okolní teplotu 25°C.

U většiny výrobků selhání jednoho LED bodu nezpůsobí žádné funkční zhoršení osvětlovací výkonnosti svítidla, a není proto důvodem k reklamaci. Pokud není uvedeno jinak, všechny LED výrobky Thorn jsou vhodné pro neomezené používání (třída RG0 nebo RG1), pokud se týká fotobiologické bezpečnosti modrého světla (IEC/EN60598-1).

Produkty ThornLighting podléhají neustálému vývoji. Veškeré informace uvedené v tomto katalogovém listu mají pouze informativní charakter. Vyhrazujeme si právo provádět technické nebo formální změny našich produktů bez dalšího zveřejnění. ©ThornLighting

CARAT

Svítlidlo přisazené, těleso hliník, povrch šedá, difuzor sklo čiré, 2x49W, G5, 230V, IP65, IK10, "F" mont /hořl podkl, 1582x140x90mm

Popis:

Svítlidlo přisazené, průmyslové, prachotěsné, těleso hliníkový profil, povrch lak šedá, difuzor sklo tvrzené, 18W/36W/58W/G13/T8, 14W/24W/28W/35W/49W/54W/80W/G5, stmívání 1-10V/DALI, 230V, IP65, IK10, "F" montáž na hořlavý podklad

Další specifikace:

Použití: Osvětlení vnitřních průmyslových prostorů, hal, skladů, prodejen, komerčních prostor bez nebezpečí výbuchu par s požadavkem na výkonné osvětlení a krytí proti prachu a vodě.

Výhodné vlastnosti: IK10, do prašného a průmyslového prostředí, symbol "F" montáž na hořlavý podklad.

KVG = konvenční předřadník, EVG = elektronický předřadník. Elektronický předřadník zajišťuje start bez blikání, snižuje spotřebu elektrické energie a prodlužuje životnost zářivkových trubíc až o 50%.

Napájení: 230V/50Hz

Patice světelného zdroje: G8 - pro lineární zářivkové trubice řady T8, napájené z konvenčního, nebo elektronického předřadníku.

Způsob připojení svítidla: Přívodní kabel se zapojí do svorkovnice.

Krytí: IP65 - Odolnost proti proudě vody s tlakem 100kN/m², přicházející ze všech stran - venkovní prostory vystavené dešti, mokré a prašné průmyslové prostory

Třída zařízení: I, Pro ochranu neživých částí je použit ochranný vodič PE.

Rozměry: dle typu (Uváděné rozměry jsou pouze informativní a výrobce je může změnit)

Materiál těleso: Plast PCB - polykarbonát

Vypínač součástí výrobku: NE.

Regulace - stmívání - součástí výrobku: ANO, v závislosti na provedení výrobku.

Podmínka montážní polohy: Není.

Úspora: Zařízení šetří až 80% elektrické energie v porovnání s klasickou žárovkou.

Ke zboží JE potřebné další příslušenství které NENÍ součástí balení výrobku: Světelný zdroj (není součástí balení).

Záruka: 24 měsíců.

Obvyklá dodací lhůta: 2 týdny.

Obrázky produktu a ukázky realizace:



Omega LED

96627647 OMEGA LED 3900-840 HF Q597

LED 41W LED_OMGL_3900_4K	T _{p(b)}				650°C	T _{a25}
--------------------------	-------------------	--	--	--	-------	------------------

Omega LED

Vestavné/přisazené/závěsné LED svítidlo se štíhlým profilem 12mm. Předřadník typu elektronický předřadník se stálým výstupem. Elektrická Třída ochrany II, krytí IP44_IP20, IK02. Těleso: ocel, bílá (RAL9016). Difuzor: proti UV záření stabilizovaný akrylát v barvě opálová. Elektrické připojení prostřednictvím zasunovacích svorkových bloků, je možné zapojení v okruhu. Dodáváno s LED zdroji v barvě 4000K

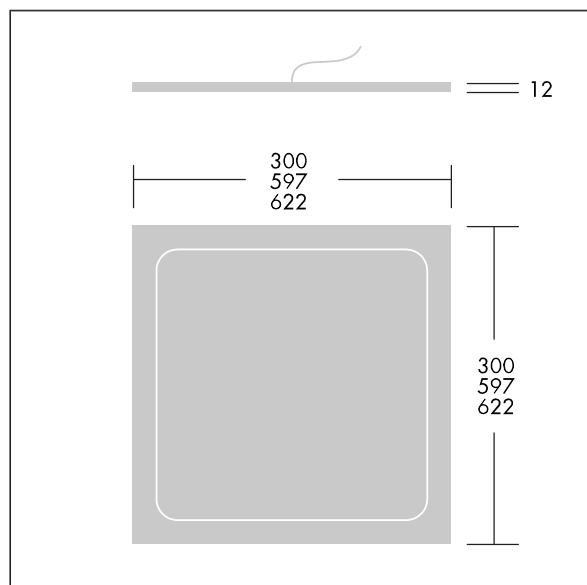
Rozměry: 597 x 597 x 12 mm

Celkový výkon: 41 W

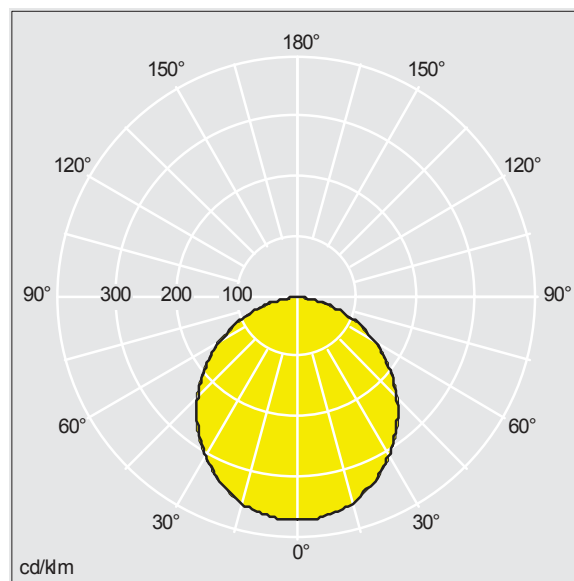
Hmotnost: 7.61 kg



TLG_OMGL_F_SLIM.jpg



TLG_OMGL_M_LDSQ.wmf



TLG_SP_0042032.ltd

Poloha světelného zdroje: STD – standard

Světelný zdroj: LED

Světelný tok*: 3900 lm

Světelný výkon svítidel*: 95 lm/W

Účinnost světelného zdroje: 95 lm/W

Index podání barev - CRI min.: 80

Teplota chromatičnosti*: 4000 Kelvin

Eta: 1,00 Eta horní: 0,00 Eta dolní: 1,00

Barevná tolerance v místě (MacAdam)*: 5

Střední dimenzovaná životnost*:

50000h L90 při/u 25°C

Předřadník: 1x HF_ Tridonic LCA

Příkon svítidla*: 41 W Lambda = 0.95

CELMA EEI: A2 BAT

Řízení: Fixed output

Kategorie údržby: D - Uzavřené IP2X

Hodnoty označené * představují stanovené rozměrové hodnoty. Thorn používá ověřené a testované díly od předních dodavatelů, avšak v průběhu jmenovité životnosti výrobku může dojít k ojedinělým případům poruch jednotlivých LED souvisejících s technologií. Mezinárodní normy stanoví tolerance počátečního toku a připojeného zatížení na ±10%. Teplota barvy podléhá tolerancím do % Kelvinů od jmenovité hodnoty. Pokud není uvedeno jinak, platí hodnoty pro okolní teplotu 25°C.

U většiny výrobků selhání jednoho LED bodu nezpůsobí žádné funkční zhoršení osvětlovací výkonnosti svítidla, a není proto důvodem k reklamaci.

Produkty ThornLighting podléhají neustálému vývoji. Veškeré informace uvedené v tomto katalogovém listu mají pouze informativní charakter. Vyhrazuujeme si právo provádět technické nebo formální změny našich produktů bez dalšího zveřejnění. ©ThornLighting

Cetus LED

96242095 CETUS LED 1000 HF 830

LED 13W LED_1000_2				IK09			850°C
--------------------	--	--	--	------	--	--	-------

Cetus LED

LED svítidlo typu downlight s vysokou účinností, nízká výška, vestavná. elektronický předřadník se stálým výstupem. Těleso a reflektor: hliník, práškově nanášený bílá (RAL 9016). Difuzor: polykarbonát. Elektrická Třída ochrany II, IP44, IK09. Odpružené upínací prvky vhodné pro tloušťky stropu od 1 do 35mm. Výřez Ø190mm. Dodáváno s LED zdroji v barvě 3000K.

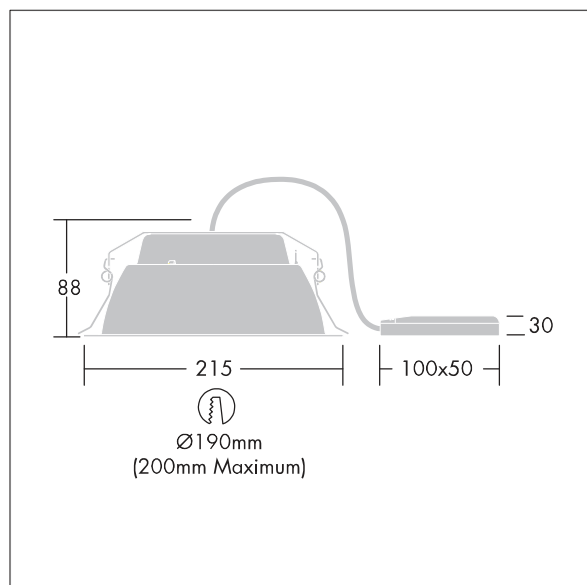
Rozměry: Ø215 x 88 mm

Celkový výkon: 12.8 W

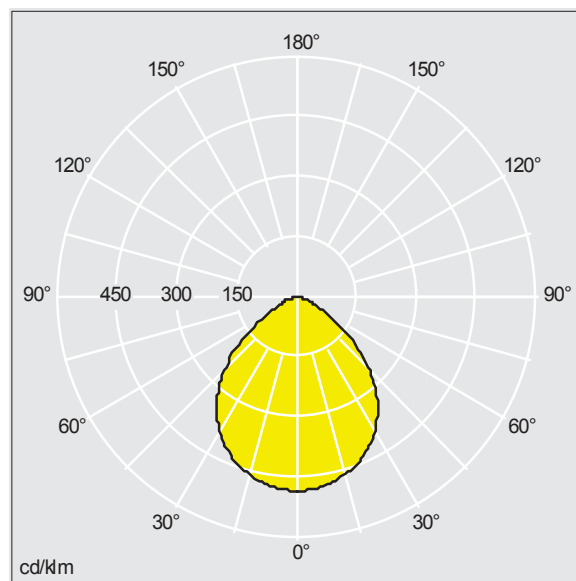
Hmotnost: 0.7 kg



TLG_CTUL_F_LED.jpg



TLG_CETU_M_1000LM.wmf



TLG_SP_0041865.ltd

Poloha světelného zdroje: STD – standard

Světelný zdroj: LED

Světelný tok*: 1000 lm

Světelný výkon svítidel*: 78 lm/W

Účinnost světelného zdroje: 78 lm/W

Index podání barev - CRI min.: 80

Teplota chromatičnosti*: 3000 Kelvin

Barevná tolerance v místě (MacAdam)*: 5

Střední dimenzovaná životnost*:

50000h L70 při/u 25°C

Předřadník: 1x HF_ Tridonic LCI

Příkon svítidla*: 12.8 W Lambda = 0.95

Řízení: Fixed output

Kategorie údržby: C - Reflektor nahore uzavřený

Eta: 1,00 Eta horní: 0,00 Eta dolní: 1,00

Hodnoty označené * představují stanovené rozměrové hodnoty. Thorn používá ověřené a testované díly od předních dodavatelů, avšak v průběhu jmenovité životnosti výrobku může dojít k ojedinělým případům poruch jednotlivých LED souvisejících s technologií. Mezinárodní normy stanoví tolerance počátečního toku a připojeného zatížení na $\pm 10\%$. Teplota barvy podléhá tolerancím do % Kelvinů od jmenovité hodnoty. Pokud není uvedeno jinak, platí hodnoty pro okolní teplotu 25°C.

U většiny výrobků selhání jednoho LED bodu nezpůsobí žádné funkční zhoršení osvětlovací výkonnosti svítidla, a není proto důvodem k reklamaci. Pokud není uvedeno jinak, všechny LED výrobky Thorn jsou vhodné pro neomezené používání (třída RG0 nebo RG1), pokud se týká fotobiologické bezpečnosti modrého světla (IEC/EN60598-1).

Produkty ThornLighting podléhají neustálému vývoji. Veškeré informace uvedené v tomto katalogovém listu mají pouze informativní charakter. Vyhrazujeme si právo provádět technické nebo formální změny našich produktů bez dalšího zveřejnění. ©ThornLighting

Cetus LED

96242097 CETUS LED 2000 HF 830

LED 25W LED_1950	EN 60598				IK09			850°C
------------------	----------	--	--	--	------	--	--	-------

Cetus LED

LED svítidlo typu downlight s vysokou účinností, nízká výška, vestavný/á. elektronický předřadník se stálým výstupem. Těleso a reflektor: hliník, práškově nanášený bílá (RAL 9016). Difuzor: polykarbonát. Elektrická Třída ochrany II, IP44, IK09. Odpružené upínací prvky vhodné pro tloušťky stropu od 1 do 35mm. Výřez Ø190mm. Dodáváno s LED zdroji v barvě 3000K.

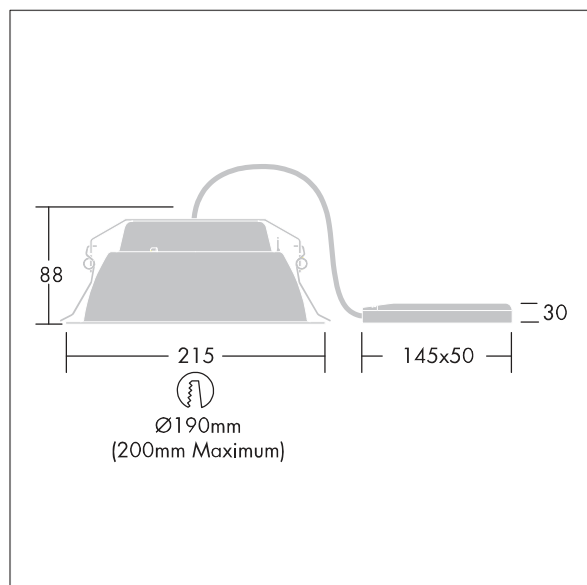
Rozměry: Ø215 x 88 mm

Celkový výkon: 24.6 W

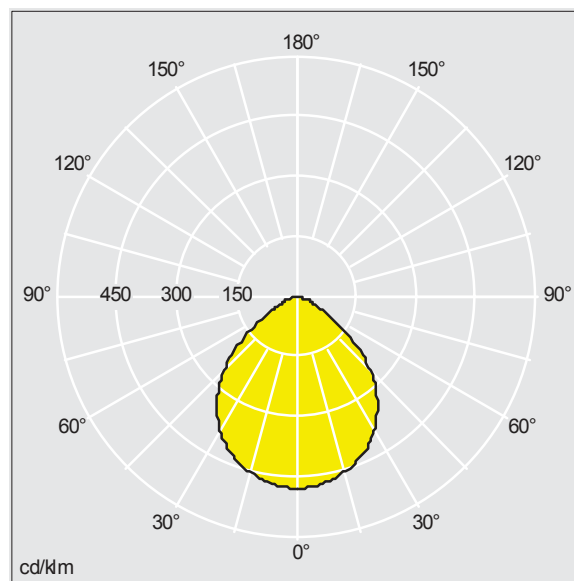
Hmotnost: 0.7 kg



TLG_CTUL_F_LED.jpg



TLG_CETU_M_2000LM.wmf



TLG_SP_0041863.ltd

Poloha světelného zdroje: STD – standard

Světelný zdroj: LED

Světelný tok*: 1950 lm

Světelný výkon svítidel*: 79 lm/W

Účinnost světelného zdroje: 79 lm/W

Index podání barev - CRI min.: 80

Teplota chromatičnosti*: 3000 Kelvin

Barevná tolerance v místě (MacAdam)*: 5

Střední životnost*: 50000h L70 při/u 25°C

Předřadník: 1x HF_ Tridonic LCBI

Příkon svítidla*: 24.6 W Lambda = 0.99

Řízení: Fixed output

Kategorie údržby: C - Reflektor nahoře uzavřený

Eta: 1,00 Eta horní: 0,00 Eta dolní: 1,00

Hodnoty označené * představují stanovené rozměrové hodnoty. Thorn používá ověřené a testované díly od předních dodavatelů, avšak v průběhu jmenovité životnosti výrobku může dojít k ojedinělým případům poruch jednotlivých LED souvisejících s technologií. Mezinárodní normy stanoví tolerance počátečního toku a připojeného zatížení na ±10%. Teplota barvy podléhá tolerancím do % Kelvinů od jmenovité hodnoty. Pokud není uvedeno jinak, platí hodnoty pro okolní teplotu 25°C.

U většiny výrobků selhání jednoho LED bodu nezpůsobí žádné funkční zhoršení osvětlovací výkonnosti svítidla, a není proto důvodem k reklamaci.

Produkty ThornLighting podléhají neustálému vývoji. Veškeré informace uvedené v tomto katalogovém listu mají pouze informativní charakter. Vyhrazujeme si právo provádět technické nebo formální změny našich produktů bez dalšího zveřejnění. ©ThornLighting

Cetus Mini

96644045 CETUS MINI LED550-827 AJ IP20 WH

LED 6W LED_CTUM_540_2K	IP20	IK02	⊕	CE	T _a 25
------------------------	------	------	---	----	-------------------

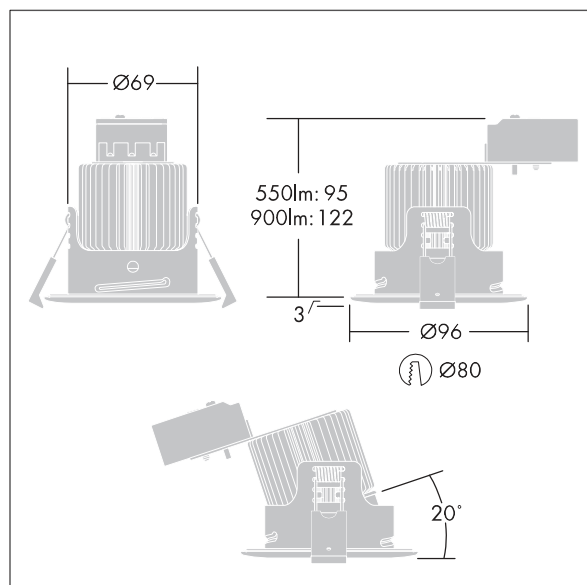
Cetus Mini

Úsporné, vestavné LED svítidlo typu downlight. integrovaný předřadník fázově odpojovaný stmívatelný ovládací předřadník. krytí IP20, Elektrická Třída ochrany I. Těleso: ocel, barvený bílá. Kryt: polykarbonát, červená a bílá. Obroučka: hliník, bílá. Vhodné pro montáž do stropů o tloušťkách 13-35mm do výřezu o Ø80mm. Dodáváno s LED zdroji v barvě 2700K..

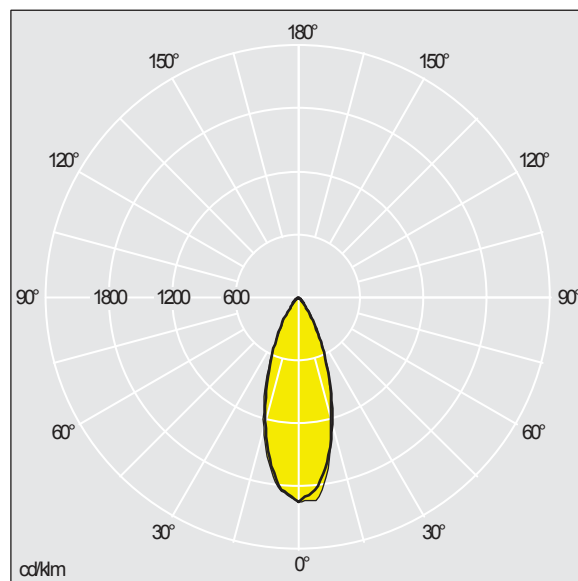
Rozměry: Ø95 x 95 mm
 Celkový výkon: 5.7 W
 Světelný tok: 540 lm
 Světelný výkon svítidel: 95 lm/W
 Hmotnost: 0.55 kg



TLG_CTUM_F_TILTPDB.jpg



TLG_CTUM_M_LDA.wmf



TLTP_96644045.ltd

Poloha světelného zdroje: STD – standard
 Světelný zdroj: LED
 Světelný tok*: 540 lm
 Světelný výkon svítidel*: 95 lm/W
 Účinnost světelného zdroje: 95 lm/W
 Index podání barev - CRI min.: 80
 Eta: 1,00 Eta horní: 0,00 Eta dolní: 1,00

Teplota chromatičnosti*: 2700 Kelvin
 Barevná tolerance v místě (MacAdam)*: 5
 Střední dimenzovaná životnost*:
 40000h L70 při/u 25°C
 Příkon svítidla*: 5.7 W
 Řízení: PCDCG stmívatelné do 20%
 Kategorie údržby: D - Uzavřené IP2X

Hodnoty označené * představují stanovené rozměrové hodnoty. Thorn používá ověřené a testované díly od předních dodavatelů, avšak v průběhu jmenovité životnosti výrobku může dojít k ojedinělým případům poruch jednotlivých LED souvisejících s technologií. Mezinárodní normy stanoví tolerance počátečního toku a připojeného zatížení na ±10%. Teplota barvy podléhá tolerancím do % Kelvinů od jmenovité hodnoty. Pokud není uvedeno jinak, platí hodnoty pro okolní teplotu 25°C.

U většiny výrobků selhání jednoho LED bodu nezpůsobí žádné funkční zhoršení osvětlovací výkonosti svítidla, a není proto důvodem k reklamaci. Pokud není uvedeno jinak, všechny LED výrobky Thorn jsou vhodné pro neomezené používání (třída RG0 nebo RG1), pokud se týká fotobiologické bezpečnosti modrého světla (IEC/EN60598-1).

Produkty ThornLighting podléhají neustálému vývoji. Veškeré informace uvedené v tomto katalogovém listu mají pouze informativní charakter. Vyhrazujeme si právo provádět technické nebo formální změny našich produktů bez dalšího zveřejnění. ©ThornLighting

Escape sign luminaire

LED Escape sign luminaire, Luminaire for central emergency lighting supply for individual luminaire monitoring via DALI, adjustable emergency lighting level. surface mounted; housing made of polycarbonate in injection moulded white (RAL 9016)-look finish; 2-channel LED control gear with mechanical and optical addressing and integral maintenance function. Luminaire easy to install; zero maintenance thanks to LED technology; service life of 50,000 h at constant luminous flux. Escape-route illumination (ERI) function provided by two additional high power LEDs and asymmetric lenses with 360° adjustment, latched in 90° positions. Integral low power LEDs provide uniform backlighting of pictogram with a luminance of > 500 cd/m² in the white region. Power supply: 220 – 240 V AC / DC; total power: 4.5 W, degree of protection: IP42, class of protection: SC2; Impact strength: IK05; non-maintained and maintained mode possible, Maintained mode: -20°C to +40°C, Non-maintained mode: -20°C to +45°C; dimensions of luminaire including escape sign: 232 x 46 x 176 mm; weight: 0.43 kg; Luminaire wired with halogen-free leads; max. line length from emergency power source to last luminaire: 300 m.; please order escape sign separately

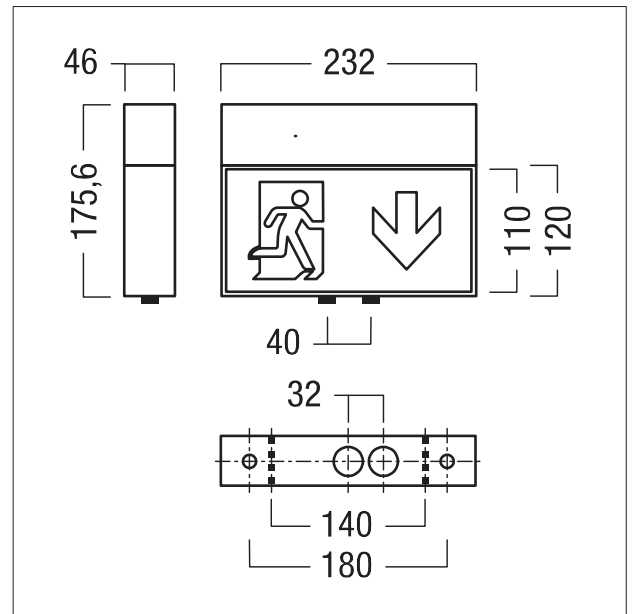
Attachment: CROSSIGN 110 RZ-1R

22168606

Escape sign for CROSSIGN 110 AB/TEC, diffuser made of opal PC with digital printing on the transparent polycarbonate panel; arrow direction 1x right arrow, 1x white; recognition distance: EN-22 m; dimensions: 222 x 5 x 110 mm; weight: 0.19 kg.



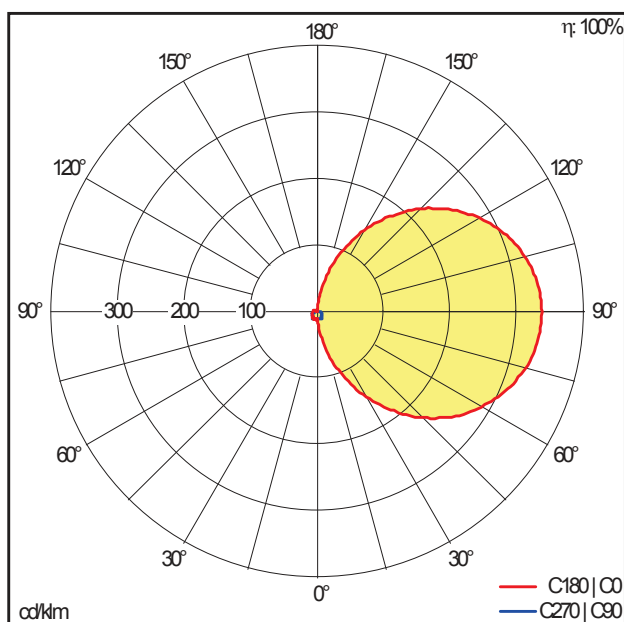
ZS_ONL_F_CRO_110_AB_RZ-R_ERI.jpg



ZS_ONL_M_CROS_110_AB_LED_ERI_incl_Rx.wmf

Light Distribution

STD - standard



D31266AA_NE1.Idt ,

- Light Source: LED
- Luminaire luminous flux*: 38 lm
- Luminaire efficacy*: 8 lm/W
- Colour Rendering Index min.: 70
- Ballast: 1 x 89800162 EM Power2 LED DALI 2xL1 140x30x21
- Chromaticity tolerance (initial MacAdam)*: 4
- Rated median useful life*: 50000h L80 at 25°C
- Luminaire input power*: 4.5 W Lambda = 0.45
- Standby Power*: 1.3 W
- Dimming: Dali dimmable to 10%

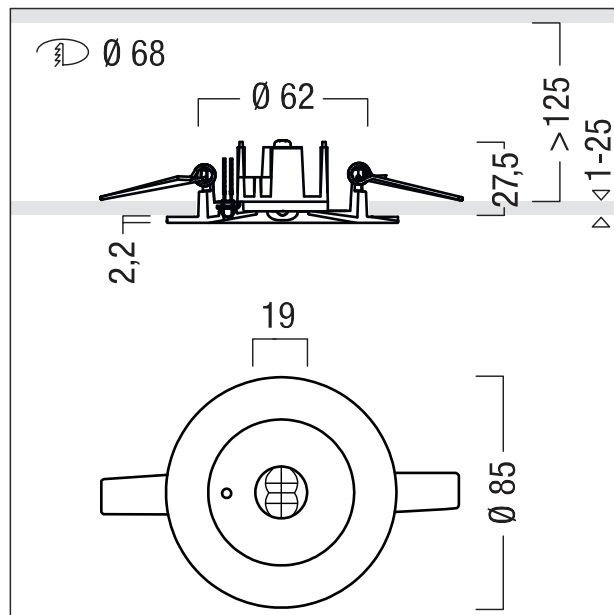
Please also consult the additional information on the next page

Emergency luminaire

LED Emergency luminaire for anti-panic lighting with min. 0.5 lx as specified in EN 1838 and for applications with higher illuminance levels (e.g. 2 lux); rectangular light distribution for optimum illumination of rooms; ceiling recessed; Luminaire for central emergency lighting supply for individual luminaire monitoring via DALI, adjustable emergency lighting level; room height 2.2 to 5 m; 2 high power LEDs, cool white; optimum thermal management via heat sink; gear box for installation in ceiling recess made of PC; lens made of polycarbonate (PC); luminaire housing made of diecast aluminium, powder-coated white, RAL 9016; luminaire can be installed quickly without tools; tool-free maintenance; through-wiring plug-in terminals for wire cross-sections up to 2.5 mm²; ball-proof design; luminaire total power: 7.1 W; power supply: 220 – 240 V AC / DC; rotary switch for mechanical address-setting; degree of protection: IP40, class of protection: SC2; non-maintained and maintained mode possible, Maintained mode: -20°C to +30°C, Non-maintained mode: -20°C to +35°C; Dimensions: Ø85 x 30 mm; weight: 0.26 kg; Luminaire wired with halogen-free leads; max. line length from emergency power source to last luminaire: 300 m.; suitable for recessed installation in concrete casting surround (please order separately).



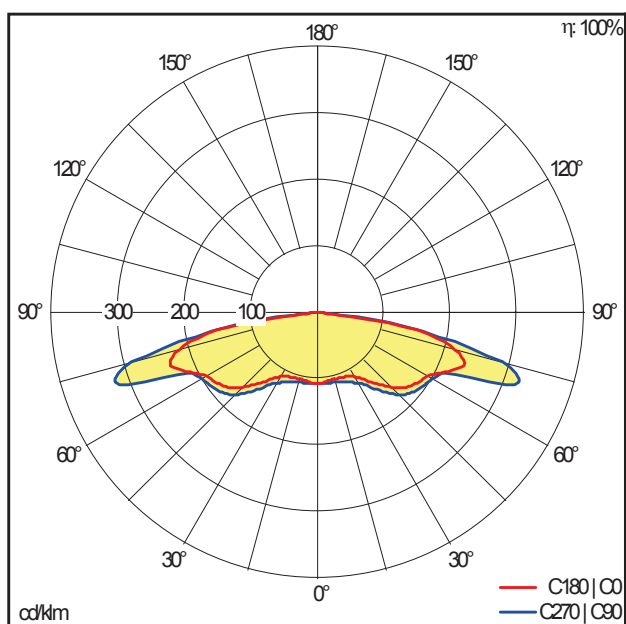
ZS_ONL_F_RESC_HP_anti-panic_ED_cent_WH.jpg



ZS_ONL_M_RESC_ant-pan_HP_ED.wmf

Light Distribution

EM - Emergency Mode



D35316AA_RESCLITE_C_ANTIPANIK_HP_ED_NDA_WH.Idt

- Light Source: LED
- Luminaire luminous flux*: 464 lm
- Luminaire efficacy*: 65 lm/W
- Ballast: 1 x 89800468 EMpower1 LED DALI HO IT 140
- Rated median useful life*: 50000h at 25°C
- Luminaire input power*: 7.1 W Lambda = 0.46
- Standby Power*: 1.5 W
- Dimming: Dali dimmable to 10%

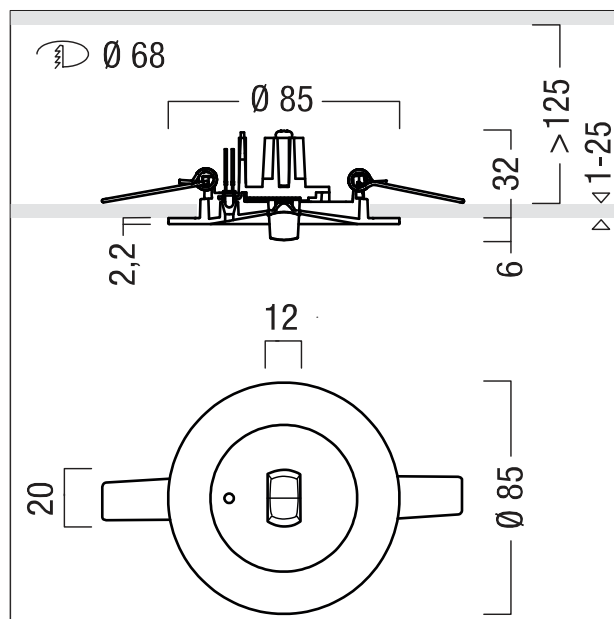
All values marked with an * are rated values. Luminous flux and connected electrical load are subject to an initial tolerance of +/- 10%. Tolerance of color temperature: +/- 150 K. Unless stated otherwise, the values apply to an ambient temperature of 25°C.

Emergency luminaire

LED Emergency luminaire for escape-route illumination; with min. 1 lx and for applications with higher illuminance levels (5 lux, 1 footcandle); ceiling recessed; Luminaire for central emergency lighting supply for individual luminaire monitoring via DALI, adjustable emergency lighting level; room height 2.2 to 7 m; 2 high power LEDs, cool white; optimum thermal management via heat sink; gear box for installation in ceiling recess made of PC; lens made of polycarbonate (PC); luminaire housing made of diecast aluminium, powder-coated white, RAL 9016; luminaire can be installed quickly without tools; tool-free maintenance; through-wiring plug-in terminals for wire cross-sections up to 2.5 mm²; ball-proof design; luminaire total power: 7.1 W; power supply: 220 – 240 V AC / DC; rotary switch for mechanical address-setting; degree of protection: IP40, class of protection: SC2; non-maintained and maintained mode possible, Maintained mode: -20°C to +30°C, Non-maintained mode: -20°C to +35°C; Dimensions: Ø85 x 38 mm; weight: 0.26 kg; Luminaire wired with halogen-free leads; max. line length from emergency power source to last luminaire: 300 m.; suitable for recessed installation in concrete casting surround (please order separately).



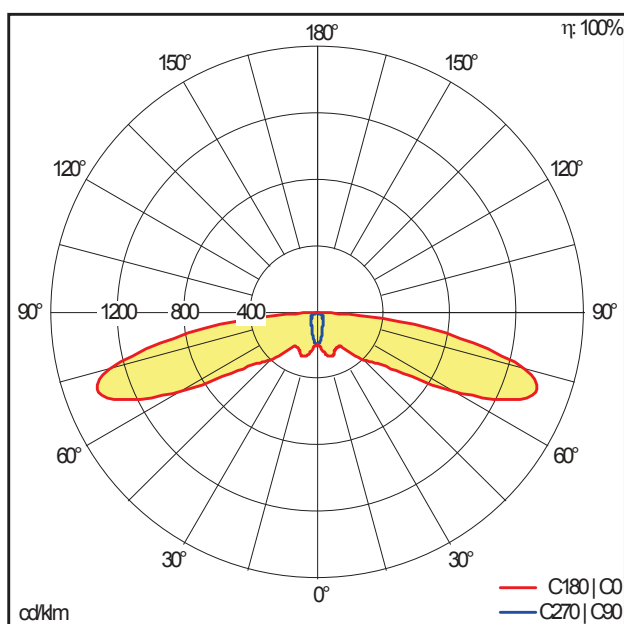
ZS_ONL_F_RESC_HP_escape_ED_cent_WH.jpg



ZS_ONL_M_RESC_escape_HP_ED.wmf

Light Distribution

EM - Emergency Mode



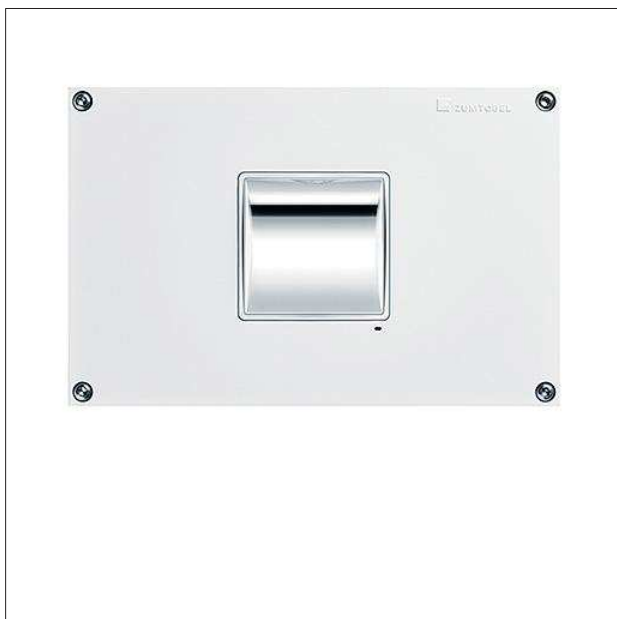
D35317AA_RESCLITE_C_ESCAPE_HP_ED_NDA_WH.Idt

- Light Source: LED
- Luminaire luminous flux*: 438 lm
- Luminaire efficacy*: 62 lm/W
- Ballast: 1 x 89800468 EMpower1 LED DALI HO IT 140
- Rated median useful life*: 50000h at 25°C
- Luminaire input power*: 7.1 W $\Lambda = 0.46$
- Standby Power*: 1.5 W
- Dimming: Dali dimmable to 10%

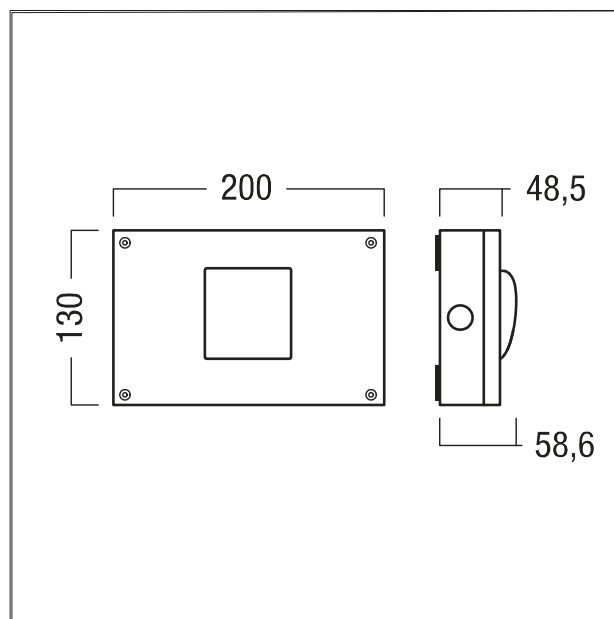
All values marked with an * are rated values. Luminous flux and connected electrical load are subject to an initial tolerance of +/- 10%. Tolerance of color temperature: +/- 150 K. Unless stated otherwise, the values apply to an ambient temperature of 25°C.

Safety luminaire

LED Safety luminaire for escape-route illumination with minimum output 1 lx; wall mounted; Luminaire for central emergency lighting supply for individual luminaire monitoring via DALI, adjustable emergency lighting level; room height 2.2 to 4.5m; high power LED, cool white; optimum thermal management via heat sink; reflector and lens made of polycarbonate (PC); luminaire housing made of die-cast aluminium in powder coated white finish, RAL 9016; gear tray made of galvanised sheet steel; white cover made of fibre-glass reinforced PC with transparent PC light outlet; suitable for protected outdoor areas (with canopy); housing can be installed quickly on gear tray without tools; tool-free maintenance; through-wiring plug-in terminals for wire cross-sections up to 2.5 mm²; side cable-entry possible; luminaire total power: 5 W; power supply: 220 – 240 V AC / DC; rotary switch for mechanical address-setting; degree of protection: IP65, class of protection: SC1; Impact strength: IK04; non-maintained and maintained mode possible, Maintained mode: -20°C to +30°C, Non-maintained mode: -20°C to +35°C; Dimensions: 200 x 130 x 59 mm; weight: 0.93 kg; Luminaire wired with halogen-free leads; max. line length from emergency power source to last luminaire: 300 m.



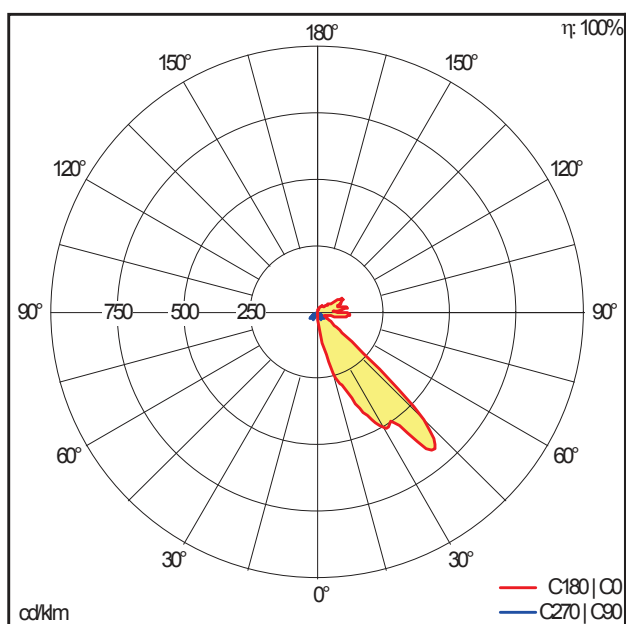
ZS_ONL_F_RESC_wall_AD_cent_IP65.jpg



ZS_ONL_M_RESC_wall_AW.wmf

Light Distribution

EM - Emergency Mode



D30002AA_RESCLITE-C-WALL-AW-NDA-IP65_NO.idt

- Light Source: LED
- Luminaire luminous flux*: 148 lm
- Luminaire efficacy*: 30 lm/W
- Ballast: 1 x 89800048 EM power1 LED DALI HO TA
- Chromaticity tolerance (initial MacAdam)*: 4
- Rated median useful life*: 50000h L70 at 25°C
- Luminaire input power*: 5 W Lambda = 0.47
- Dimming: Dali dimmable to 10%

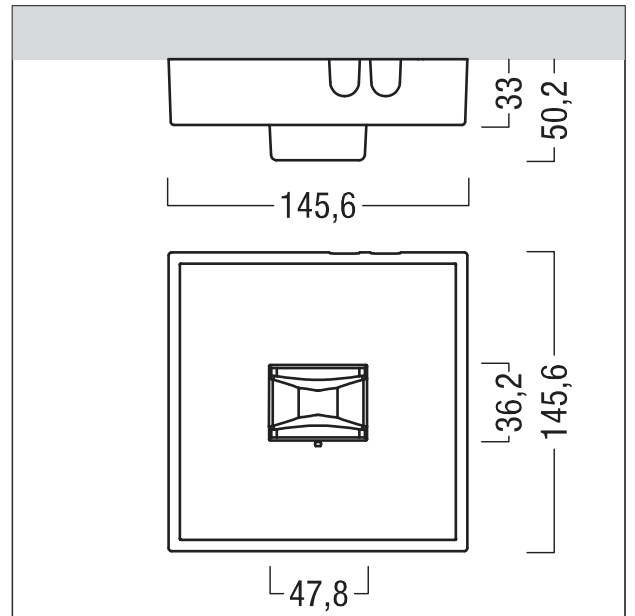
All values marked with an * are rated values. Luminous flux and connected electrical load are subject to an initial tolerance of +/- 10%. Tolerance of color temperature: +/- 150 K. Unless stated otherwise, the values apply to an ambient temperature of 25°C.

Safety luminaire

LED Safety luminaire for escape-route illumination with minimum output 1 lx; surface mounted; Luminaire for central emergency lighting supply for individual luminaire monitoring via DALI, adjustable emergency lighting level; room height 2.2 to 7 m; high power LED, cool white; optimum thermal management via heat sink; reflector and lens made of polycarbonate (PC); luminaire housing made of die-cast aluminium in powder coated white finish, RAL 9016; gear tray made of galvanised sheet steel; housing can be installed quickly on gear tray without tools; tool-free maintenance; through-wiring plug-in terminals for wire cross-sections up to 2.5 mm²; side cable-entry possible; luminaire total power: 5 W; power supply: 220 – 240 V AC / DC; rotary switch for mechanical address-setting; degree of protection: IP40, class of protection: SC1; Impact strength: IK09; non-maintained and maintained mode possible, Maintained mode: -20°C to +30°C, Non-maintained mode: -20°C to +35°C; Dimensions: 146 x 146 x 51 mm; weight: 0.55 kg; Luminaire wired with halogen-free leads; max. line length from emergency power source to last luminaire: 300 m.

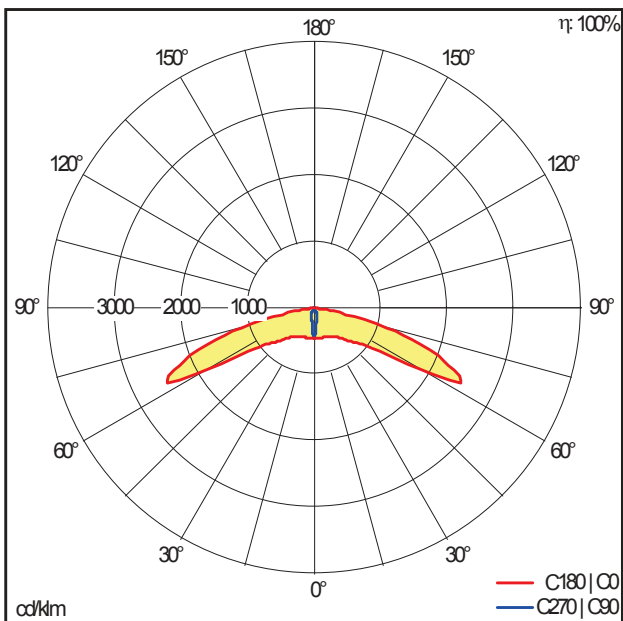


ZS_ONL_F_RESC_escape_AD_cent_WH.jpg



ZS_ONL_M_RESC_escape_AD.wmf

Light Distribution



D32008AA_NDA_NO.Idt

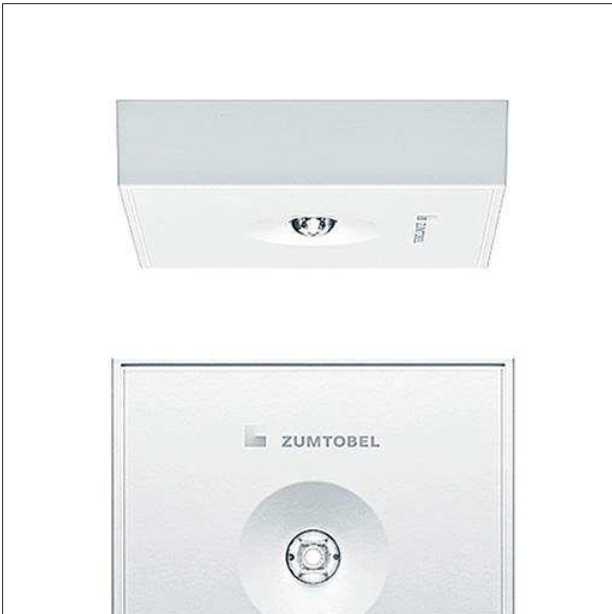
EM - Emergency Mode

- Light Source: LED
- Luminaire luminous flux*: 173 lm
- Luminaire efficacy*: 35 lm/W
- Ballast: 1 x 89800047 EM power1 LED DALI HO 140x30x21 TA
- Chromaticity tolerance (initial MacAdam)*: 4
- Rated median useful life*: 50000h L70 at 25°C
- Luminaire input power*: 5 W Lambda = 0.47
- Dimming: Dali dimmable to 10%

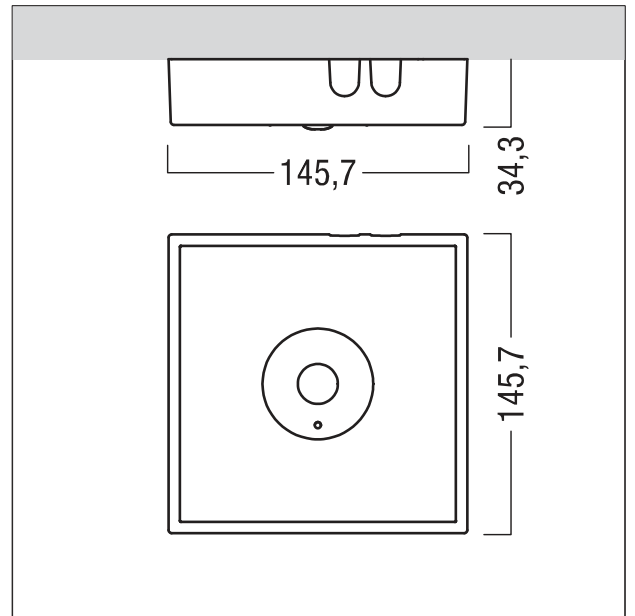
All values marked with an * are rated values. Luminous flux and connected electrical load are subject to an initial tolerance of +/- 10%. Tolerance of color temperature: +/- 150 K. Unless stated otherwise, the values apply to an ambient temperature of 25°C.

Safety luminaire

LED Safety luminaire for anti-panic lighting with min. 0.5 lx as specified in EN 1838; surface mounted; Luminaire for central emergency lighting supply for individual luminaire monitoring via DALI, adjustable emergency lighting level; room height 2.2 to 5 m; high power LED, cool white; optimum thermal management via heat sink; lens made of polycarbonate (PC); luminaire housing made of die-cast aluminium in powder coated white finish, RAL 9016; luminaire can be installed quickly without tools; tool-free maintenance; through-wiring plug-in terminals for wire cross-sections up to 2.5 mm²; luminaire total power: 5 W; power supply: 220 – 240 V AC / DC; rotary switch for mechanical address-setting; degree of protection: IP40, class of protection: SC1; Impact strength: IK09; non-maintained and maintained mode possible, Maintained mode: -20°C to +30°C, Non-maintained mode: -20°C to +35°C; Dimensions: 146 x 146 x 37 mm; weight: 0.55 kg; Luminaire wired with halogen-free leads; max. line length from emergency power source to last luminaire: 300 m.



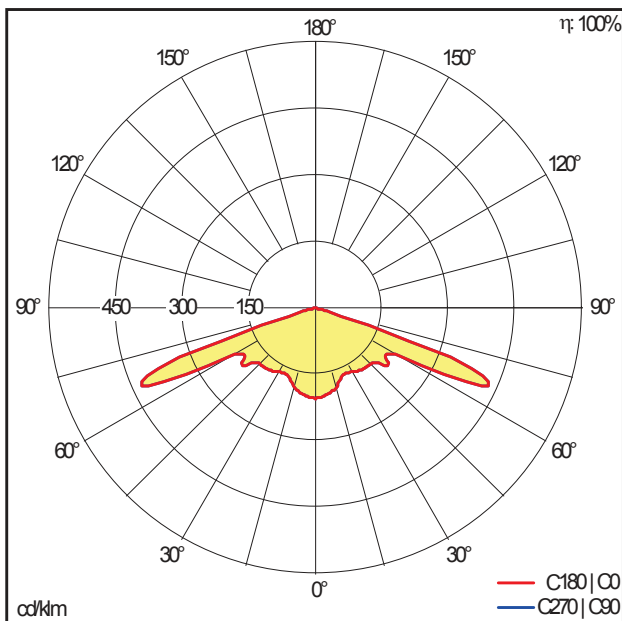
ZS_ONL_F_RESC_anti-panic_AD_cent_WH.jpg



ZS_ONL_M_RESC_ant-pan_AD.wmf

Light Distribution

EM - Emergency Mode



D32004AA_NDA_NO.Idt (preliminary measurement)

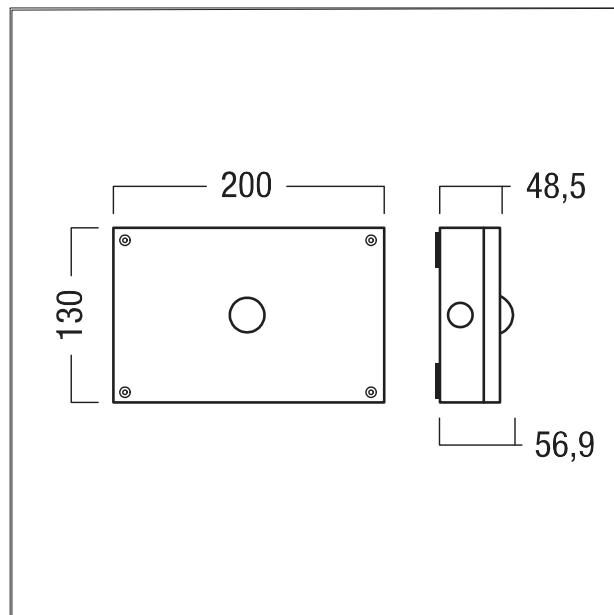
- Light Source: LED
- Luminaire luminous flux*: 198 lm
- Luminaire efficacy*: 40 lm/W
- Ballast: 1 x 89800047 EM power1 LED DALI HO 140x30x21 TA
- Chromaticity tolerance (initial MacAdam)*: 4
- Rated median useful life*: 50000h L70 at 25°C
- Luminaire input power*: 5 W Lambda = 0.47
- Dimming: Dali dimmable to 10%

All values marked with an * are rated values. Luminous flux and connected electrical load are subject to an initial tolerance of +/- 10%. Tolerance of color temperature: +/- 150 K. Unless stated otherwise, the values apply to an ambient temperature of 25°C.

LED Safety luminaire for anti-panic lighting with min. 0.5 lx as specified in EN 1838; surface mounted; Luminaire for central emergency lighting supply for individual luminaire monitoring via DALI, adjustable emergency lighting level; room height 2.2 to 5 m; high power LED, cool white; optimum thermal management via heat sink; lens made of polycarbonate (PC); luminaire housing made of die-cast aluminium in powder coated white finish, RAL 9016; luminaire can be installed quickly without tools; tool-free maintenance; through-wiring plug-in terminals for wire cross-sections up to 2.5 mm²; luminaire total power: 4.6 W; power supply: 220 – 240 V AC / DC; rotary switch for mechanical address-setting; degree of protection: IP65, class of protection: SC1; Impact strength: IK04; non-maintained and maintained mode possible, Maintained mode: -20°C to +30°C, Non-maintained mode: -20°C to +35°C; Dimensions: 200 x 130 x 57 mm; weight: 0.95 kg; Luminaire wired with halogen-free leads; max. line length from emergency power source to last luminaire: 300 m.



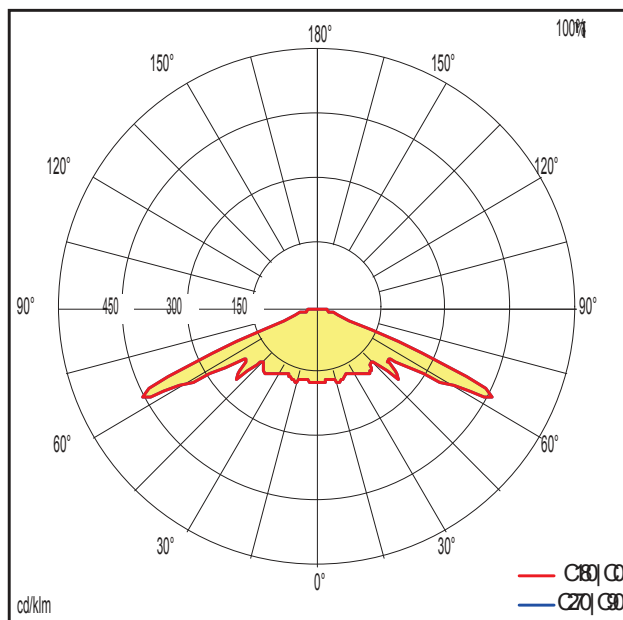
ZS_ONL_F_RESC_anti-panic_AD_cent_IP65.jpg



ZS_ONL_M_RESC_anti-panik_spot IP65.wmf

Křivka svítivosti

EM - Emergency Mode



D32011AA_NDA_NO.ltd (předběžné měření)

- Světelný zdroj: LED
- Světelný tok*: 183 lm
- Světelný výkon svítidel*: 40 lm/W
- Předřadník: 1 x 89800048 EM power1 LED DALI HO TA
- Barevná tolerance v místě (MacAdam)*: 4
- Střední dimenzovaná životnost*: 50000h L70 při/u 25°C
- Příkon svítidla*: 4.6 W Lambda = 0.47
- Řízení: Dali stmívatelné do 10%

Hodnoty označené * představují stanovené rozměrové hodnoty. Výkon a světelný tok podléhají zpočátku toleranci až do +/- 10 %. Tolerance barevné teploty: % K Pokud není uvedeno jinak, platí hodnoty pro okolní teplotu 25°C.

ONLITE central eBox MS1700

Central emergency lighting unit

Art. no. 22176472

Application

LPS/CPS system with integral test apparatus for supplying and monitoring emergency and escape sign luminaires for 230V AC / 216V DC.

The ONLITE central eBox MS1700 is a central power supply designed to EN 50171 and therefore provides an emergency power source for emergency lighting installations to EN 50172. It can be used as a central battery supply (CPS) or as a group battery supply (LPS). When used as a LPS in 1h emergency operation, the total power must be less than 1500W, and in 3h emergency operation it must be less than 500W.

The system is designed to charge eighteen 12V monobloc batteries.

There are three empty slots available for ONLITE central eBox OCM's (output circuit modules).

The system can be equipped with four optional circuit outputs (ONLITE central eBox SCM) to external sub-distribution stations (emergency power sub-distribution stations). A system bus networks together the sub-stations and also external devices such as phase monitors, 230V switching-input modules and remote display.

An ONLITE central eBox system can be expanded to up to 30 final circuits each containing 20 emergency or escape sign luminaires. Up to 100 independent eBox systems can be networked together via Ethernet (TCP/IP) for Web-browser based monitoring and visualization without the need for additional software.

To reduce the fire loading and final-circuit cabling costs, sub-distribution stations can optionally be used in each fire compartment, available as E00/IP20, E00/IP65 models or E60 circuit-integrity maintenance model.

Design notes

If the general lighting fails, battery-backed central power supplies, as long as they are receiving power from the general mains, must switch on all the emergency and escape sign luminaires which are in non-maintained mode or which are "off" in continuous lighting mode, and power these luminaires also from the mains. The power supply is only switched to DC operation (battery operation) if there is a total black-out of the mains supply or if the mains voltage is too low, and when in test mode. To ensure this happens, phase monitoring is used in the sub-distribution circuits of the general power supply. The general lighting circuits must be monitored by providing the miniature circuit breakers with auxiliary contacts. The auxiliary contact loop can be taken e.g. to the Alarm input on an ONLITE central eBox BPD (Bus Phase Detector).

The rear Z-rail mounting allows cables to be inserted from above or below. Integral viewing window; housing closure along three edges; designed like a vehicle hood or bonnet allowing wide access for wiring.

18 monobloc OGiV type batteries with a 12Ah or 24Ah capacity can be housed according to the overall layout in the battery compartments provided in the bottom section of the control cabinet. The cable connection sets required are placed in the cabinet.

Sealed, rechargeable OGiV High Performance VRLA batteries with extremely low gas emission and the latest design (lead/calcium in absorbent glass mat technology) are used and have a useful service life of 10 years at 20 degrees Celcius, equivalent to EUROBAT class: High Performance.

The relevant battery sets are not included so must be ordered separately.

Rated operating period: 0.5h / 1h / 2h / 3h / 5h / 8h



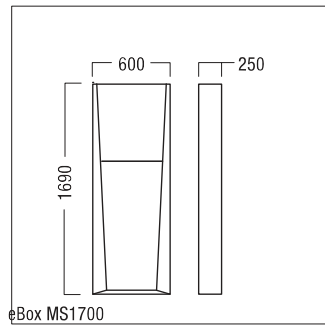
Functional description

The main settings are entered using a wizard at a graphics compatible 4.3" colour touch display. Circuit links and addresses for individual luminaires can be set using Notebook and the P2P interface (RJ45 socket) on the front panel. The WEB user interface provided information such as the system diagram, the predicted life time of the battery or the test logbook. Alarms can be forwarded via the integral e-mail function.

The following functions are available for the final circuits (ONLITE central eBox OCM):

- Individual addressing and monitoring by DALI (ONLITE central eBox OCM NDA): status and name display per luminaire in conjunction with standard DALI electronic ballasts or DALI LED power supplies by means of 2-wire communication. Adjustable emergency lighting level for the respective DALI circuit or even for each individual luminaire. Combination of maintained and non-maintained modes. DALI "in" function for integrating an external lighting management system. Switching of individual luminaires by means of optional component in the DALI circuit.
- Individual addressing and monitoring by Powerline (ONLITE central eBox OCM NSI): Status and name display per luminaire in conjunction with ONLITE central PLC DALI, ONLITE central PLC relay or an ONLITE central PLC LED driver; bidirectional communication with the emergency and escape sign luminaires is performed using Powerline via the mains input line in the final circuit. Adjustable emergency lighting level for the final circuit concerned or even for each individual luminaire. Combination of maintained and non-maintained modes possible. DALI "in" function for integrating an external lighting management system. Switching of individual luminaires by means of a switching input (L' / N') directly at the luminaire.
- Circuit monitoring (ONLITE central eBox OCM NPS): Each final circuit containing all the emergency and escape sign luminaires can be calibrated by a sensor on the module, which enables power monitoring. Maintained or non-maintained modes are available for each output circuit. Optional modules can be used to integrate external switching inputs for switching the entire final circuit.

Dimension



Technical data

Nominal voltage	230 V AC $\pm 10\%$, 50 Hz
Power	5.5 kVA (fully populated, load-dependent)
Power loss	50 W (full load)
Miscellaneous	Testing: TÜV Rheinland / CE / EN 50171 for EN 50172 compliant installations
Housing material	sheet steel, powder coated
Dimensions	1690 x 600 x 250 mm
Installation	Wall-mounted cabinet
Case colour	light grey (RAL 7035)
Protection type	IP20
Miscellaneous	Slots: for 3 ONLITE central eBox OCMs
Permitted ambient temperature	0 °C ... +40 °C Ta ideal 20 °C=> max. service life
Miscellaneous	Slots: for 4 ONLITE central eBox SCMs
Protection class	Class I
Weight	Approx. 80 kg

D-CO LED Bollard

96262098 D-CO LED BOLLARD 1000 30L50 830 CL2 CON

LED 14W LED_507	IP65	IK10			T _a 50
-----------------	------	------	--	--	-------------------

D-CO LED Bollard

Nadčasové LED sloupkové svítidlo. elektronický předřadník se stálým výstupem. Elektrická Třída ochrany II, IP65. Horní kryt a těleso: hliník práškově nanášený šedá 900. Difuzor: částečně opálová optika s ochranou proti UV záření, z materiálu polykarbonát. Vhodné pro instalaci pomocí příruby nebo bodce pro zapuštění do země (k dispozici samostatně). Dodáváno s LED zdroji v barvě 3000K

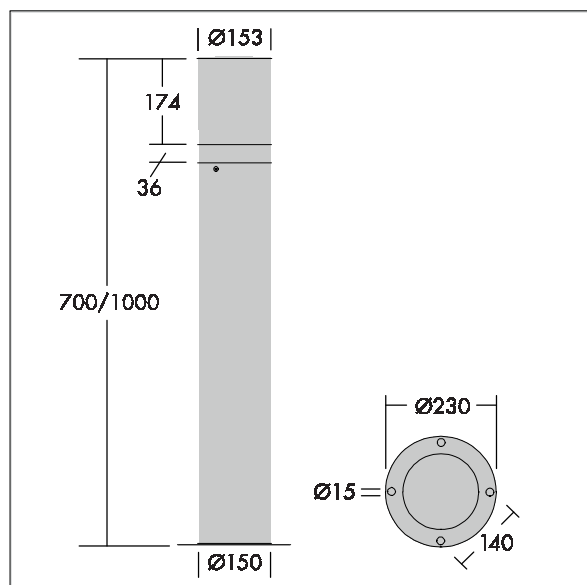
Rozměry: Ø150 x 1000 mm

Celkový výkon: 14 W

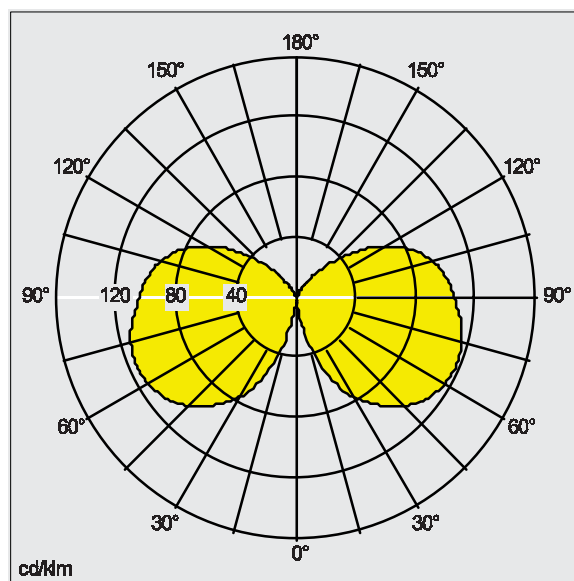
Hmotnost: 5,45 kg



TLG_DCOLD_F_LEDBOLLARDLIT.jpg



TLG_DCOB_M_BOL.wmf



TLLA_DCOLD3_DC.lcd

Poloha světelného zdroje: STD – standard

Světelný zdroj: LED

Světelný tok*: 507 lm

Světelný výkon svítidel*: 36 lm/W

Účinnost světelného zdroje: 36 lm/W

Teplota chromatičnosti*: 3000 Kelvin

Předřadník: 1x EL2

Příkon svítidla*: 14 W Lambda = 0,97

Řízení: TL00

Eta: 1,00 Eta horní: 0,38 Eta dolní: 0,62

Hodnoty označené * představují stanovené rozměrové hodnoty. Thorn používá ověřené a testované díly od předních dodavatelů, avšak v průběhu životnosti výrobku může dojít k ojedinělým případům poruch jednotlivých LED souvisejících s technologií. Mezinárodní normy stanoví tolerance počátečního toku a připojeného zatížení na $\pm 10\%$. Teplota barvy podléhá tolerancím do % Kelvinů od jmenovité hodnoty. Pokud není uvedeno jinak, platí hodnoty pro okolní teplotu 25°C.

U většiny výrobků selhání jednoho LED bodu nezpůsobí žádné funkční zhoršení osvětlovací výkonnosti svítidla, a není proto důvodem k reklamaci. Pokud není uvedeno jinak, všechny LED výrobky Thorn jsou vhodné pro neomezené používání (třída RG0 nebo RG1), pokud se týká fotobiologické bezpečnosti modrého světla (IEC/EN60598-1).

Produkty ThornLighting podléhají neustálému vývoji. Veškeré informace uvedené v tomto katalogovém listu mají pouze informativní charakter. Vyhrazujeme si právo provádět technické nebo formální změny našich produktů bez dalšího zveřejnění. ©ThornLighting

PRT FL

96273601 PRT FL 20W L740 CL1

LED 20W PRTF	IP65	IK06	⊕	CE
--------------	------	------	---	----

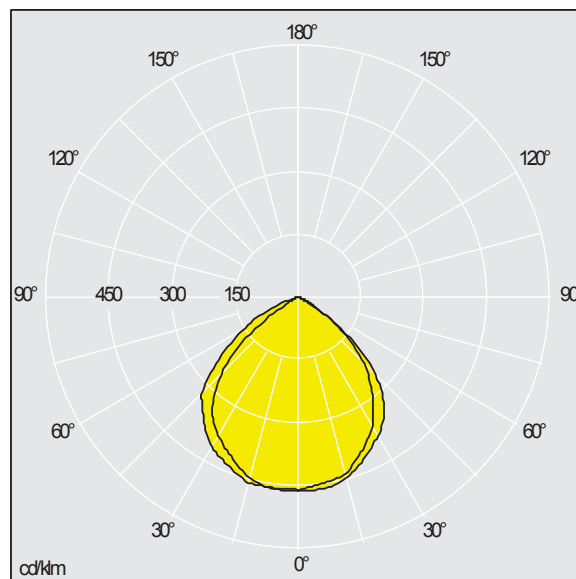
PRT FL

Kompaktní LED světlomet se snadnou instalací. Těleso a rámeček: tlakově odlévaný hliník. Čelní sklo: tvrzené sklo, tloušťka 4mm. Externí šrouby a kabelová průchodka: nerezová ocel. Zapojení předem s kabelem HO5RN-F 3G 1,0mm² o délce 600mm, není třeba výrobek otevírat. Nastavitelné na nástavci upevněném jediným šroubem prostřednictvím středového otvoru plus dvou vnějších podlouhlých otvorů. Elektrická Třída ochrany I, IP65, IK06. Dodáváno s LED zdroji v barvě 4000K.

Rozměry: 165 x 66 x 210 mm
 Celkový výkon: 20 W
 Celkový světelný tok: 1600 lm
 Světelný výkon svítidel: 80 lm/W
 Hmotnost: 1,6 kg



TLG_PRTL_F_FL20W.jpg



TLTP_PRTFL20W4K_DC.ltd

Poloha světelného zdroje: STD – standard
 Světelný zdroj: LED
 Světelný tok*: 1597 lm
 Světelný výkon svítidel*: 80 lm/W
 Účinnost světelného zdroje: 80 lm/W
 Index podání barev - CRI min.: 70

Teplota chromatičnosti*: 4000 Kelvin
 Střední dimenzovaná životnost*:
 50000h L90 při/u 25°C
 Předřadník: 1x EL2
 Příkon svítidla*: 20 W
 Řízení: TLD0
 Eta: 1,00 Eta horní: 0,00 Eta dolní: 1,00

Hodnoty označené * představují stanovené rozměrové hodnoty. Thorn používá ověřené a testované díly od předních dodavatelů, avšak v průběhu jmenovité životnosti výrobku může dojít k ojedinělým případům poruch jednotlivých LED souvisejících s technologií. Mezinárodní normy stanoví tolerance počátečního toku a připojeného zatížení na ±10%. Teplota barvy podléhá tolerancím do % Kelvinů od jmenovité hodnoty. Pokud není uvedeno jinak, platí hodnoty pro okolní teplotu 25°C.

U většiny výrobků selhání jednoho LED bodu nezpůsobí žádné funkční zhoršení osvětlovací výkonosti svítidla, a není proto důvodem k reklamaci. Pokud není uvedeno jinak, všechny LED výrobky Thorn jsou vhodné pro neomezené používání (třída RG0 nebo RG1), pokud se týká fotobiologické bezpečnosti modrého světla (IEC/EN60598-1).

Produkty ThornLighting podléhají neustálému vývoji. Veškeré informace uvedené v tomto katalogovém listu mají pouze informativní charakter. Vyhrazujeme si právo provádět technické nebo formální změny našich produktů bez dalšího zveřejnění. ©ThornLighting

D-CO LED Bollard

96262098 D-CO LED BOLLARD 1000 30L50 830 CL2 CON

LED 14W LED_507	IP65	IK10			T _a 50
-----------------	------	------	--	--	-------------------

D-CO LED Bollard

Nadčasové LED sloupkové svítidlo. elektronický předřadník se stálým výstupem. Elektrická Třída ochrany II, IP65. Horní kryt a těleso: hliník práškově nanášený šedá 900. Difuzor: částečně opálová optika s ochranou proti UV záření, z materiálu polykarbonát. Vhodné pro instalaci pomocí příruby nebo bodce pro zapuštění do země (k dispozici samostatně). Dodáváno s LED zdroji v barvě 3000K

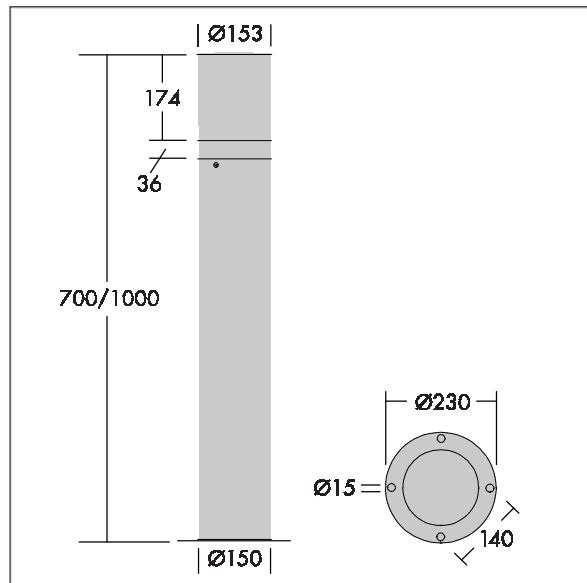
Rozměry: Ø150 x 1000 mm

Celkový výkon: 14 W

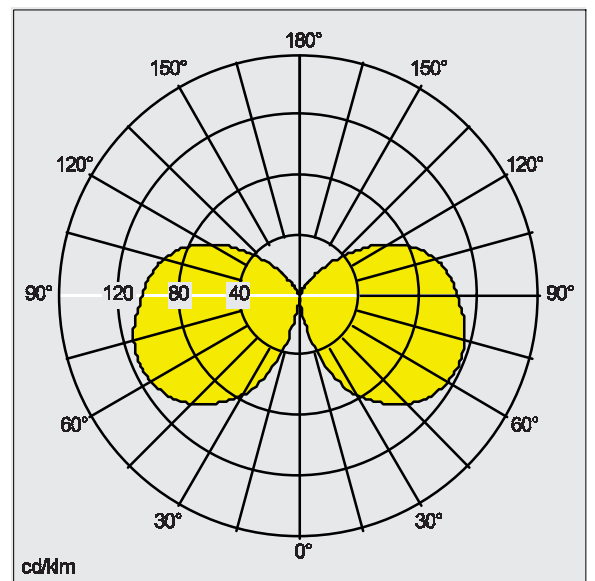
Hmotnost: 5,45 kg



TLG_DCOLD_F_LEDBOLLARDLIT.jpg



TLG_DCOB_M_BOL.wmf



TLLA_DCOLD3_DC.lcd

Poloha světelného zdroje: STD – standard

Světelný zdroj: LED

Světelný tok*: 507 lm

Světelný výkon svítidel*: 36 lm/W

Účinnost světelného zdroje: 36 lm/W

Teplota chromatičnosti*: 3000 Kelvin

Předřadník: 1x EL2

Příkon svítidla*: 14 W Lambda = 0,97

Řízení: TLDO

Eta: 1,00 Eta horní: 0,38 Eta dolní: 0,62

Hodnoty označené * představují stanovené rozměrové hodnoty. Thorn používá ověřené a testované díly od předních dodavatelů, avšak v průběhu životnosti výrobku může dojít k ojedinělým případům poruch jednotlivých LED souvisejících s technologií. Mezinárodní normy stanoví tolerance počátečního toku a připojeného zatížení na $\pm 10\%$. Teplota barvy podléhá tolerancím do $\pm 5\%$ Kelvinů od jmenovité hodnoty. Pokud není uvedeno jinak, platí hodnoty pro okolní teplotu 25°C.

U většiny výrobků selhání jednoho LED bodu nezpůsobí žádné funkční zhoršení osvětlovací výkonnosti svítidla, a není proto důvodem k reklamaci. Pokud není uvedeno jinak, všechny LED výrobky Thorn jsou vhodné pro neomezené používání (třída RG0 nebo RG1), pokud se týká fotobiologické bezpečnosti modrého světla (IEC/EN60598-1).

Produkty ThornLighting podléhají neustálému vývoji. Veškeré informace uvedené v tomto katalogovém listu mají pouze informativní charakter. Vyhrazujeme si právo provádět technické nebo formální změny našich produktů bez dalšího zveřejnění. ©ThornLighting

EyeKon LED

96665960 EYE CR LED1350-830 HF L ANT

LED 16W EYKL_CRLHO3K	EN 55015	IP65	IK10	⊕	CE	850°C	T _a 35
----------------------	----------	------	------	---	----	-------	-------------------

EyeKon LED

Kulaté přísazené LED svítidlo odolné vůči nárazům. Předřadník typu elektronický předřadník se stálým výstupem. Elektrická Třída ochrany I, IP65, IK10. Těleso: velikost široký, tlakově odlévaný hliník (LM6), práškově nanášený antracit. Difuzor: opálový polykarbonát s prvkem tlakově odlévaný hliník kříž. Elektrické zapojení prostřednictvím 3 x svorkovnice 2 x 2,5mm². Dodáváno s LED zdroji v barvě 3000K

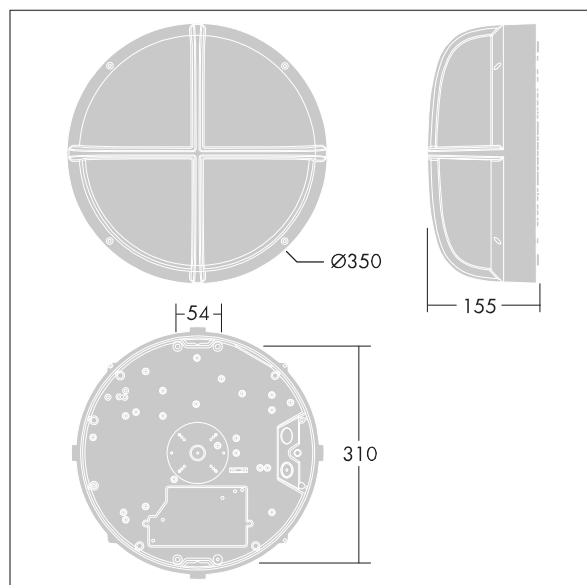
Rozměry: Ø340 x 155 mm

Celkový výkon: 16 W

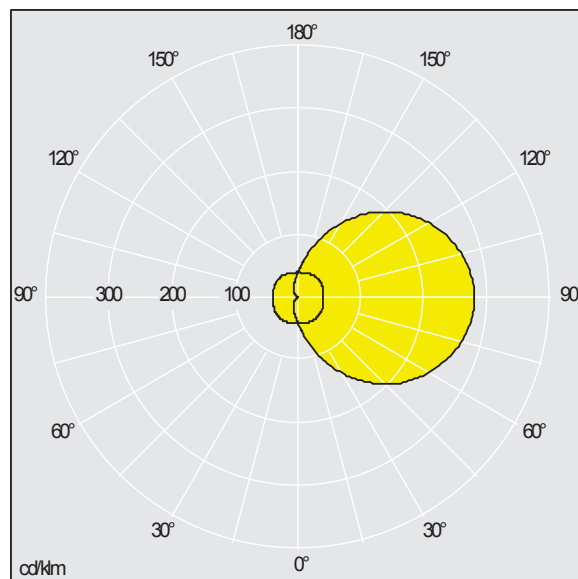
Hmotnost: 3,5 kg



TLG_EYKN_F_LGCRSANTHOP.jpg



TLG_EYKN_M_LGE.wmf



TLG_SP_0042774.ltd

Poloha světelného zdroje: STD – standard

Světelný zdroj: LED

Světelný tok*: 1210 lm

Světelný výkon svítidel*: 76 lm/W

Účinnost světelného zdroje: 75 lm/W

Index podání barev - CRI min.: 80

Eta: 1,00 Eta horní: 0,50 Eta dolní: 0,50

Teplota chromatičnosti*: 3000 Kelvin

Barevná tolerance v místě (MacAdam)*: 3

Střední dimenzovaná životnost*:

50000h L90 při/u 25°C

Předřadník: 1x EL2 Tridonic LCI

Příkon svítidla*: 16 W

Řízení: TLDO

Hodnoty označené * představují stanovené rozměrové hodnoty. Thorn používá ověřené a testované díly od předních dodavatelů, avšak v průběhu jmenovité životnosti výrobku může dojít k ojedinělým případům poruch jednotlivých LED souvisejících s technologií. Mezinárodní normy stanoví tolerance počátečního toku a připojeného zatížení na ±10%. Teplota barvy podléhá tolerancím do % Kelvinů od jmenovité hodnoty. Pokud není uvedeno jinak, platí hodnoty pro okolní teplotu 25°C.

U většiny výrobků selhání jednoho LED bodu nezpůsobí žádné funkční zhoršení osvětlovací výkonnosti svítidla, a není proto důvodem k reklamaci. Pokud není uvedeno jinak, všechny LED výrobky Thorn jsou vhodné pro neomezené používání (třída RG0 nebo RG1), pokud se týká fotobiologické bezpečnosti modrého světla (IEC/EN60598-1).

Produkty ThornLighting podléhají neustálému vývoji. Veškeré informace uvedené v tomto katalogovém listu mají pouze informativní charakter. Vyhrazujeme si právo provádět technické nebo formální změny našich produktů bez dalšího zveřejnění. ©ThornLighting

Isaro

96261724 ISARO 70/50W HID 230V CL2 EFL MA60
+ HST-MF 50W

E27	 50W HST-MF	 IP66 IK08	
-----	--	---	---

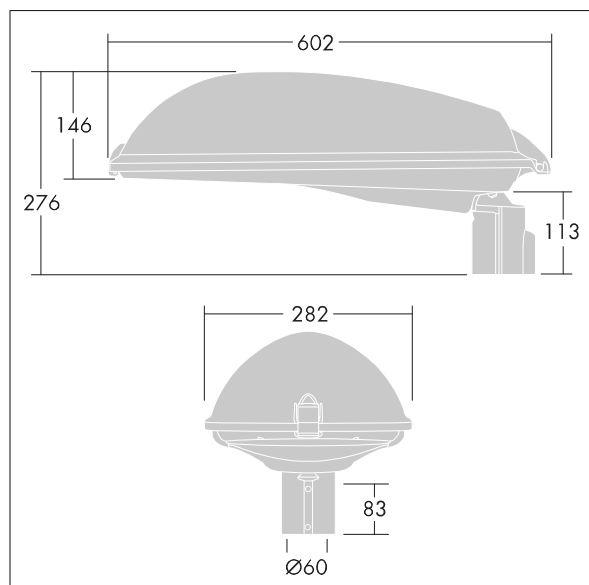
Isaro

Silniční a uliční svítidlo navržené tak, aby bylo odolné, pro 1 světelný zdroj typu HST/HIT-CE x 50W. Elektromagnetický předřadník opatřený závitem. Elektrická Třída ochrany II, IP66, IK08. Těleso: tlakově odlévaný hliník, povrch typu práškově nanášený šedá (RAL9006). Konzola: tlakově odlévaný hliník, nebarvený. Kryt: plochý sklo. Vhodné pro montáž na vrchol sloupu na nástavec o Ø 60mm nebo boční montáž na nástavec o Ø 49 - 60mm. Proměnný sklon v krocích po 5°, na vrcholu sloupu: 0° až +10°, boční: -20° až 0°. Kabelová průchodka pro kabel Ø 8 - 12mm. Bezpečný přístup k předřadníku a optickému systému (automatické odpojení) shora po rychlém uvolnění předního upínacího prvku z nerezové oceli. Dodává se ve stavu připraveném k instalaci v jediné krabici. Světelný zdroj je třeba objednat zvlášť.

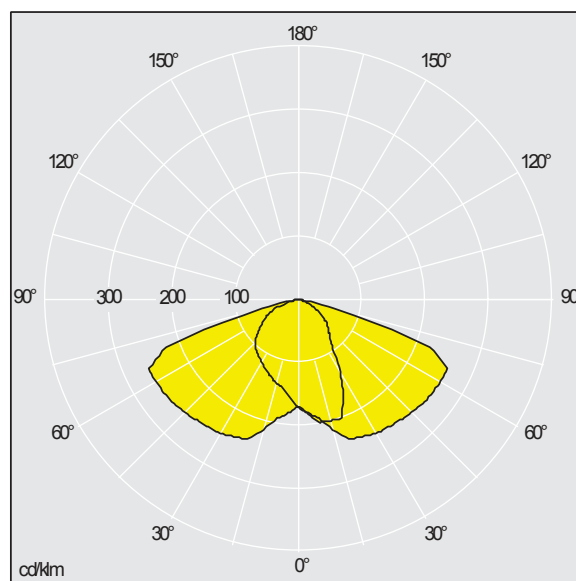
Celkový výkon: 60 W
Rozměry: 602 x 282 x 146 mm
Hmotnost: 9 kg
Scx: 0.063m²



TLG_ISRO_F_HIDMTPEFLPRO.jpg



TLG_ISRO_M_HIDFLTG.wmf



TLLA_IS5E43.ltd

Poloha světelného zdroje: V4L3
Světelný zdroj: 1 x HST-MF / 50W
Světelný tok*: 3243 lm
Jmenovitý světelný tok světelného zdroje: 1 x 4400 lm
Světelný výkon svítidel*: 54 lm/W
Eta: 0,74 Eta horní: 0,00 Eta dolní: 0,74

Účinnost světelného zdroje: 73 lm/W
Index podání barev - CRI min.: 20
Předřadník: 1x MAG_ Tridonic
Příkon svítidla*: 60 W
Řízení: TAP