

Technická zpráva

Obsah :

1. Všeobecně
2. Použité podklady
3. Obecný technický popis řešení technologie potrubní pošty
4. Konkrétní řešení technologie potrubní pošty
5. Specifikace minimálních požadovaných technických a funkčních standardů technologie/komponentů
6. Průběh realizace, testování a uvedení do provozu
7. Ostatní
 - *Odběrná místa a místa napojení na inženýrské sítě, potřeba energií*
 - *Pracovní síly*
 - *Ochrana zdraví a bezpečnost práce*
 - *Spotřeba surovin a materiálu*
 - *Odpadní látky*
 - *Hygiena*
 - *Požadavky na úroveň hluku, čistotu a bezprašnost*
 - *Statika*
 - *Požárně bezpečnostní řešení – požární zabezpečení technologie*
 - *Zásady organizace výstavby*
 - *Další požadavky na způsob realizace*
 - *Požadavky na ostatní profese*
8. Závěr

1. Všeobecně :

Potrubní pošta (PP) je moderní sofistikované a v mnoha nemocnicích využívané řešení, které zajišťuje především automatizovanou přepravu laboratorních vzorků (až tisíce vzorků denně) z jednotlivých pracovišť nemocnice do laboratoře k jejich analýze.

Cílem projektu potrubní pošty akce „FN Brno – Psychiatrická klinika“, provozní soubor SO 01 - PAVILON G - je rozšíření stávajícího systému potrubní pošty v areálu nemocnice do nového objektu psychiatrické kliniky.

Projekt je zpracován v rozsahu „Dokumentace pro provádění stavby – **DPS**“ a obsahuje technickou zprávu s popisem navržené technologie, výkresovou část – půdorysy dotčeného objektu a soupis prací/výkaz výměr.

Stávající systém potrubní pošty provozovaný ve FN Brno je systém rakouského výrobce Sumetzberger. Projekt je zpracován bez znalosti finálního dodavatele. Nově dodané části a zařízení musí být plně kompatibilní se stávajícím provozovaným zařízením a musí být vzájemně propojeno.

FN Brno – Psychiatrická klinika
SO 01 - PAVILON G

Potrubní pošta

Veškeré části této dokumentace podléhají autorskému zákonu v platném znění a nesmějí být v žádném případě bez písemného svolení autora mimo jiné poskytnuty dalším osobám, kopírovány, modifikovány, šířeny,...

Obsah: Technická zpráva

Stupeň : DPS

Vypracoval
Ing. Petr Březina

Datum
10/ 2017

Číslo dokumentu
D.1.01.4.12.001-1

Musí být rovněž zajištěna kompatibilita celého systému bez jakéhokoli omezení záručních a ostatních podmínek, které se na tento stávající systém vztahují včetně zachování všech specifických funkčních parametrů stávající technologie a stávajících technických standardů nemocnice. Jako celek bude dodáno plně funkční dílo zaintegrované do stávajícího systému FN Brno. Během realizace dojde k minimalizaci odstávek stávajícího systému potrubní pošty. Rozšířený systém bude napojen na stávající rozvody/technologie – musí tudíž dojít k jeho plnohodnotnému připojení k novým částem tak, aby přepravní pouzdra bylo možno posílat i na a z těchto nových pracovišť. Vše pak musí být vizualizováno jako jeden systém.

Projektová dokumentace byla vypracována podle ČSN, vyhlášek a zákonů platných v době jejího předání objednateli. Technické specifikace obsažené v projektové dokumentaci udávají technický standard stavby, jednotlivých výrobků a materiálů a je možné je po dohodě s investorem a projektantem zaměnit stejným nebo vyšším standardem.

Veškerá zařízení a dodávky budou dokončovány, nainstalovány či přikotveny a propojeny tak, aby byly při předání plně funkční. Součástí každé dodávky je i funkční odzkoušení jednotlivých částí zařízení a zařízení jako celku - individuální zkoušky v rámci jednotlivých profesí samostatně.

Součástí dodávky je i příprava na komplexní zkoušky a provedení komplexních zkoušek. Součástí dodávky zařízení a systémů, které to vyžadují, je i zaškolení obsluhy a údržby.

Součástí dodávky stavby je i zpracování dodavatelské dokumentace stavby.

Jsou-li v projektové dokumentaci uvedeny obchodní názvy výrobků a materiálu, jedná se o příklad požadovaného standardu a je možné je nahradit výrobkem nebo materiálem srovnatelné kvalitativní úrovně.

Přesná poloha jednotlivých zásuvek, vypínačů, ovladačů a pod. bude odsouhlasena na místě s uživatelem z důvodu možných kolizí s interiérovým vybavením.

Přesná poloha koncových elementů v podhledech a na stropěch (zejména ve strojovnách VZT a v technických místnostech) budou upřesněna s ohledem ke konkrétním výrobcům VZT jednotek, trasování potrubí a umístění ostatních TCHL zařízení.

2. Použité podklady :

- a) PD předchozích stupňů, půdorysy objektu.
- b) Technické konzultace s GP.
- c) Technické podklady pro technologii potrubní pošty v dimenzi 110mm.
- d) Podklady ostatních výrobců přístrojů a zařízení.
- e) Legislativa:

zákon č. 309/2006 Sb, nařízení vlády č. 591/2006 Sb, hygienické předpisy sv. 39/1978 Sb, zákon č. 185/2001 Sb, zákon č. 22/1997 Sb, zákon č. 17/2003 Sb., zákon 616/2006 Sb., vyhláška 383/2001 Sb., zákon č.378/2001 Sb., zákon č. 102/2001 Sb., nařízení vlády č. 24/2003 Sb.

Doporučující normy:

- ČSN EN ISO 15189 - Zdravotnické laboratoře - Zvláštní požadavky na jakost a způsobilost
- ČSN EN 61140 ed. 2 - Ochrana před úrazem elektrickým proudem - Společná hlediska pro instalaci a zařízení
- ČSN 33 2000-1 ed. 2 : Elektrické instalace nízkého napětí - Část 1: Základní hlediska, stanovení základních charakteristik, definice
- ČSN 33 2000-5-51 ed. 3 : Elektrické instalace nízkého napětí - Část 5-51: Výběr a stavba elektrických zařízení - Všeobecné předpisy
- ČSN 33 2130 ed. 2 : Elektrické instalace nízkého napětí - Vnitřní elektrické rozvody

FN Brno – Psychiatrická klinika
SO 01 - Pavilon G

Potrubní pošta

Veškeré části této dokumentace podléhají autorskému zákonu v platném znění a nesmějí být v žádném případě bez písemného svolení autora mimo jiné poskytnuty dalším osobám, kopírovány, modifikovány, šířeny,...

Obsah: Technická zpráva

Stupeň : DPS

Vypracoval
Ing. Petr Březina

Datum
10/ 2017

Číslo dokumentu
D.1.01.4.12.001-2

- ČSN 33 2000-4-41 ed. 2 : Elektrické instalace nízkého napětí - Část 4-41: Ochranná opatření pro zajištění bezpečnosti - Ochrana před úrazem elektrickým proudem
- ČSN 33 2000-4-43 ed. 2 : Elektrické instalace nízkého napětí - Část 4-43: Bezpečnost - Ochrana před nadproudy
- ČSN 33 2000-5-52 ed. 2 : Elektrické instalace nízkého napětí - Část 5-52: Výběr a stavba elektrických zařízení - Elektrická vedení
- ČSN 33 2000-5-54 ed. 3 : Elektrické instalace nízkého napětí - Část 5-54: Výběr a stavba elektrických zařízení - Uzemnění a ochranné vodiče
- ČSN 33 2000-6 : Elektrické instalace nízkého napětí - Část 6: Revize
- ČSN 34 2300 : Předpisy pro vnitřní rozvody sdělovacích vedení
- ČSN EN 50173-1 ed. 3 : Informační technologie - Univerzální kabelážní systémy - Část 1: Všeobecné požadavky
- ČSN EN 50174-2 ed. 2 : Informační technologie - Instalace kabelových rozvodů - Část 2: Projektová příprava a výstavba v budovách
- ČSN EN 50174-3 ed. 2 : Informační technologie - Instalace kabelových rozvodů - Část 3: Projektová příprava a výstavba vně budov
- ČSN EN 50346 - Informační technologie - Instalace kabelových rozvodů - Zkoušení instalovaných kabelových rozvodů,
- ČSN 73 6005 - Prostorové uspořádání sítí technického vybavení
- ČSN 73 0835 Požární bezpečnost staveb - Budovy zdravotnických zařízení a sociální péče.
- ČSN 730802 - Požární bezpečnost staveb - Nevýrobní objekty
- ČSN 73 0835 - Požární bezpečnost staveb. Budovy zdravotnických zařízení

3. Obecný technický popis řešení technologie potrubní pošty

V současnosti je ve stávajících objektech nemocnice instalován a provozován systém potrubní pošty Sumetzberger, který zůstane zachován v původním rozsahu. Pro tento projekt/rozšíření předpokládáme výchozí stav technologie po dokončené modernizaci tzn. systém řízení a monitoringu na bázi Sumetzberger Power Control. V rámci tohoto projektu dojde k rozšíření stávající technologie do nového objektu psychiatrie (**G**) v areálu FN Brno a souvisejícím úpravám/doplnění stávajícího systému PP.

Projektová dokumentace je rozdělena na dva stavební objekty – stavební objekt **SO 01** řešící rozšíření PP ve vlastním objektu **G** a stavební objekt **SO 701** řešící napojení nové části PP v objektu **G** na stávající systém PP – napojení na listovní a krevní centrálu PP.

Tato část projektu „SO 01 - Pavilon G“ řeší :

- rozšíření o nové linky (listovní a krevní) v objektu G
- rozšíření o nové stanice a výhybky PP pro objekt G

Související stavební a související přípomocné práce jako např. prostupy a jejich zapravení, výstavba nových částí objektu a úpravy stávajících částí objektu, statické posouzení, elektroinstalace, VZT, PBR atd. nejsou součástí tohoto projektu - řeší jiná/samostatná část projektové dokumentace.

V této PD navržené technologické vybavení je referenční a představuje minimum požadovaného standardního vybavení. Zařízení, resp. řešení uvedená v projektu představují minimální technologický a kvalitativní standard, resp. popisují požadované minimální funkce a parametry, výkony, vybavení a kapacity systému, které musí být dodavatelem technologie minimálně splněny a dodrženy nebo překročeny.

Koncepce systému PP vychází ze stávajícího stavu systému PP a požadavku nového rozšíření tohoto systému v rámci rekonstrukce a přístavby nového objektu psychiatrie (**G**) ve FN Brno, kdy tato

FN Brno – Psychiatrická klinika
SO 01 - Pavilon G

Potrubní pošta

Veškeré části této dokumentace podléhají autorskému zákonu v platném znění a nesmějí být v žádném případě bez písemného svolení autora mimo jiné poskytnuty dalším osobám, kopírovány, modifikovány, šířeny,...

Obsah: Technická zpráva

Stupeň : DPS

Vypracoval
Ing. Petr Březina

Datum
10/ 2017

Číslo dokumentu
D.1.01.4.12.001-3

koncepce byla dále v průběhu projektových prací průběžně konzultována s GP a se zástupci uživatele/provozovatele a do projektu byly zapracovány jejich požadavky i připomínky. Samotná technologie musí splňovat požadavky a standardy zdravotnických zařízení především z hlediska vlastní obsluhy a údržby, hygienického hlediska, evidencí, zabezpečení, apod..

Pro odesílání/příjem pouzder budou na jednotlivých vybraných pracovištích instalovány vždy plně automatické stanice potrubní pošty - odesílací a přijímací terminály, kdy jedna stanice bude na listovní lince a druhá stanice bude na krevní lince. Základní charakteristikou provozu a systému je obousměrná přeprava mezi stanicemi na jednotlivých odděleních nemocnice – systém „každý s každým“ (nově instalovaný i stávající systém PP).

Systém bude rozšířen ve shodné dimenzi se stávajícím systémem, tzn. s průměrem standardního plastového jízdniho potrubí 110 x 2,3 mm. Potrubní poštou bude možné na každé lince zasílat ze všech stanic zásilky celkové hmotnosti do 1 kg. Rychlost přepravy bude řízena frekvenčními měniči v rozmezí cca 2,5-6 m/sec. Hlavní důraz je kladen na přepravu biologických materiálů z jednotlivých pracovišť nemocnice do laboratoří, čemuž odpovídá i úprava struktury návrhu topologie propojení rozšířeného systému PP.

Zařízení bude vybaveno plně integrovanou čipovou technologií – vše s jednoznačnou evidencí v databázi pro kontrolu a vyhodnocování provozu.

Napájení rozšířené části bude z nízkonapěťových impulsních napájecích zdrojů umístěných v 1.pp objektu poblíž systémových výhybek. Zdroje budou vybavené záložním zdrojem UPS a budou instalované v RACKu.

Datová komunikace a napájení mezi jednotlivými novými částmi zařízení je řešena prostřednictvím systémového kabelu.

K rozvětvení nové krevní a listovní linky budou využity třícestné elektronické výhybky. Systémové výhybky budou osazeny v podstropní části (podhledech).

Na jednotlivých nových pracovištích budou osazeny plně automatické průchozí stanice PP s plně integrovanou čipovou (RFID) technologií. Všechny nově dodané stanice PP budou s barevným dotykovým multifunkčním displejem (zobrazuje mimo jiné příchozí a odchozí zásilky atd..), čipovou technologií, akusticko-optickou signalizací u stanice, držákem přepravních pouzder.

K přepravě materiálů budou použita přepravní pouzdra – každé pouzdro bude vybaveno dvěma programovatelnými čipy pro zajištění automatizace, zabezpečení, identifikace a kontroly provozu zařízení PP. V případě dosažení nastavené hodnoty ujeté přepravní vzdálenosti systém zajistí automatické přesměrování na údržbovou stanici ke kontrole, kterou budou provádět techničtí pracovníci nemocnice.

K přepravním pouzdrům budou dodány jednorázové sáčky na přepravu zkumavek (s označením biohazard) s hermetickým uzavřením sáčku se zkumavkami (zabezpečení v případě vylití zkumavky – eliminace kontaminací) se samostatným prostorem pro vložení žádanky.

Rozvody tras PP budou uvnitř objektu realizovány v podstropních částech 1.pp. Jízdni potrubí bude z PVC materiálu, Ø 110 mm, s tloušťkou stěny 2,3 mm a poloměrem oblouků R650 mm.

Všechny průchody trasy potrubí a kabelů mezi jednotlivými požárními úseky budou ošetřeny protipožárními ucpávkami s požární odolností včetně souvisejícího příslušenství a v souladu s PBR (včetně identifikačního štítku).

Konkrétní a přesná specifikace minimálního požadovaného technologického vybavení jednotlivých komponentů systému potrubní pošty je uvedena v další části této technické zprávy.

Vlastní struktura rozšíření systému PP vznikla na základě návrhu v rámci rekonstrukce a přístavby nového objektu psychiatrie se zohledněním reálných potřeb a požadavků FN Brno na systém PP.

Byla vybrána a zadavatelem odsouhlasena jednotlivá pracoviště v novém objektu, kde budou osazeny jednotlivé stanice systému PP.

Rozšířený systém potrubní pošty musí být napojen na stávající technologii potrubní pošty ve stávajících objektech, kde je v současnosti již osazen a provozován plně funkční systém PP v dimenzi 110 mm – musí tedy dojít k jeho plnohodnotnému připojení na stávající systém PP nemocnice tzn. přepravní pouzdra musí být možné posílat mezi všemi stanicemi navzájem.

Jelikož je část současného systému potrubní pošty ve stávajících objektech FN Brno v současnosti kryt zárukou a licenčními podmínkami výrobce, není možno jakkoli zasahovat do této technologie, což by způsobilo jeho odstávku, nefunkčnost, ztrátu záruky, porušení licenčních ujednání apod. Musí být zachována kompatibilita se stávajícím systémem a nesmí dojít k porušení stávajících smluvních závazků, autorských ani licenčních podmínek výrobce. Zhotovitel musí garantovat rovněž dodávku náhradních dílů i pro existující systém.

4. Konkrétní řešení technologie potrubní pošty

Jak již bylo uvedeno výše, tato část projektu potrubní pošty „FN Brno – Psychiatrická klinika“ řeší objekt SO 01 - Pavilon G.

Do rekonstruovaného a nově přistavěného objektu Psychiatrické kliniky je navrženo celkem 6 pracovišť (1.np až 5.np), kde na každé pracoviště bude osazena vždy dvojice stanic PP – jedna stanice listovní linky a jedna stanice krevní linky ve stávajícím standardu nemocnice.

Vstup krevní a listovní linky PP do objektu bude z energokanálu, který napojuje objekt psychiatrie v části „A“ v místnosti A.007 v 1.pp. V této technické místnosti budou v podstropní části osazeny systémové výhybky, které rozdělí krevní a listovní linku na dvě větve. Poblíž výhybek budou rovněž osazeny posilující zdroje.

První větev krevní a listovní linky bude pokračovat podstropní částí chodby v 1.pp do části „C“, kde trasa vystoupá do 1.np na stanice PP osazené na konci chodby C112. Odfuk ze stanic bude vyveden do podstropní části.

Druhá větev krevní a listovní linky bude pokračovat podstropní částí chodby v 1.pp do vedlejší části „F“, kde trasa vystoupá průběžnou stoupačkou postupně do 1.np až 5.np na stanice PP osazené ve výtahových halách Fx01 v každém podlaží. Odfuk ze stanic bude vyveden do podstropní části 5.np.

Všetchna pracoviště/stanice PP – budou umístěna v uzavřených obestavěných prostorech s uzamykatelnými požárními dveřmi. Stanice PP budou obsahovat minimálně dále uvedené vybavení.

Konkrétní popis funkčního vybavení je uveden v dalším oddílu této technické zprávy.

5. Specifikace minimálních požadovaných technických a funkčních standardů technologie / komponentů :

POSILUJÍCÍ NAPÁJECÍ ZDROJ

Posilující zdroje musí být umístěny do RACKu, který bude osazen v podstropní části 1.pp poblíž systémových výhybek . Zdroje zajistí vyrovnání úbytku napětí a posílení komunikační linky.

FN Brno – Psychiatrická klinika
SO 01 - Pavilon G

Potrubní pošta

Veškeré části této dokumentace podléhají autorskému zákonu v platném znění a nesmějí být v žádném případě bez písemného svolení autora mimo jiné poskytnuty dalším osobám, kopírovány, modifikovány, šířeny,...

Obsah: Technická zpráva

Stupeň : DPS

Vypracoval
Ing. Petr Březina

Datum
10/ 2017

Číslo dokumentu
D.1.01.4.12.001-5

Součástí RACKu bude zásuvkový rozdělovač pro připojení UPS, dále pak dostatečně výkonný záložní zdroj UPS (specifikace viz. soupis prací) pro napájení obou posilujících zdrojů. Součástí RACKu musí být zařízení pro oddělení datové komunikace a zesilovač datového signálu. Zdroj musí být zabezpečen ochranou proti zkratu a samostatným vnitřním jištěním proti přetížení. Minimální požadovaná ochrana IP 52.

SYSTÉMOVÝ KABEL PRO NAPÁJENÍ A PŘENOS DAT

Souběžně s potrubím bude veden speciální napájecí a ovládací kabel s dvojitým stíněním, zajišťující zvýšenou odolnost proti rušení a působení elektrostatické elektřiny. Kabel musí obsahovat samostatnou část pro napájení a samostatnou část pro přenos dat.

STANICE POTRUBNÍ POŠTY

Stanice jsou požadovány s horním plněním a musí obsahovat systém brzdění přepravního pouzdra prostřednictvím integrovaného vzduchového BY-pasu. Stanice musí umožnit připojení minimálně 2 signalizací s různou adresou (signalizace jednotlivým osobám, na jednotlivá oddělení, apod..)

Součástí stanic musí být následující funkční a technologické vybavení popsané v samostatných kapitolách této technické zprávy:

- A) RFID – čipová technologie ve stanicích
- B) Systém zabezpečeného registrovaného odeslání zásilky
- C) Uzavřený vzduchový okruh
- D) Ovládání stanice – barevný multifunkční dotykový displej
- E) Opticko – akustická signalizace
- F) Záchytný koš
- G) Nástěnný držák pouzder

Všechny stanice budou umožňovat sdílení pro více oddělení (příjem přepravních pouzder na několik nezávislých adres). Příchod pouzdra bude signalizován prostřednictvím počítačové sítě (automatické posílání hlášení na příslušný email, ...) a také akusticko-optickou signalizací.

Dojezd do stanic bude plynulý s brzděním s pneumatickou brzdou (pouzdro musí být zastaveno ve stanici).

Součástí stanic bude dále záchytný koš s polstrováním, kam budou přijímána přepravní pouzdra a nástěnný držák přepravních pouzder, umístěný poblíž stanice.

Stanice budou v robustním kovovém provedení (kovový kryt) pro zajištění dlouhodobé životnosti a bude opatřen práškovým nástřikem (komaxit – odstín bílé barvy).

Stanice musí být napájena bezpečným napětím.

FUNKČNÍ A TECHNOLOGICKÉ VYBAVENÍ STANIC POTRUBNÍ POŠTY

RFID – ČIPOVÁ TECHNOLOGIE VE STANICÍCH

Všechny stanice systému budou vybaveny čipovou technologií (RFID), která musí umožňovat následující:

FN Brno – Psychiatrická klinika
SO 01 - Pavilon G

Potrubní pošta

Veškeré části této dokumentace podléhají autorskému zákonu v platném znění a nesmějí být v žádném případě bez písemného svolení autora mimo jiné poskytnuty dalším osobám, kopírovány, modifikovány, šířeny,...

Obsah: Technická zpráva

Stupeň : DPS

Vypracoval
Ing. Petr Březina

Datum
10/ 2017

Číslo dokumentu
D.1.01.4.12.001-6

- Ze stanice nebude možné odeslat nic jiného, než přepravní pouzdro, vybavené RFID čipem (zabezpečení proti zneužití).
- Přepravní pouzdro bude do stanice možné vložit libovolným koncem – přepravní pouzdra budou vybavena vždy 2 programovatelnými identifikačními čipy (omezení chyb personálu, automatizace a zefektivnění provozu, registrace konkrétního pouzdra, kterým je zásilka provedena).
- Každá stanice bude mít integrované bezkontaktní snímací zařízení, instalované ve stanici takovým způsobem (požadováno v odesílacím zásobníku stanice), aby zajistila odeslání pouze přepravního pouzdra, které bude vybaveno programovatelným čipem a nemohlo dojít k záměně načtených pouzder.

Jednoznačná identifikace pouzder zajistí uživateli kontrolu a dohled nad přepravovanou zásilkou. Přepravní pouzdro může být do stanice vloženo kdykoli i v případě, že je systém zaneprázdněn (probíhá transport).

Vlastní obsluha a proces odesílání pouzder ze stanice musí být pro uživatele velmi jednoduchý a automatizovaný – obsluha vloží pouzdro do stanice, stanice přečte automaticky informaci z čipu, na základě které navolí adresu domovské resp. cílové stanice - pouzdro pak automaticky, bez nutnosti potvrzování, odchází na toto oddělení (na domovském oddělení systém volí adresu cílové stanice a na kterékoliv jiné stanici v systému pak volí adresu domovské stanice, aby bylo pouzdro vráceno zpět vlastníkovi). Tato funkce výrazně zrychlí a zjednoduší manipulaci s potrubní poštou a zabezpečí, že nebude docházet k záměně pouzder mezi pracovišti.

Veškeré informace získané RFID technologií, tzn. ID pouzder, data a časy, čísla komponentů atd. budou evidovány v databázi systému potrubní pošty (na serveru) pro jejich možnou kontrolu, vyhodnocování apod..

SYSTÉM ZABEZPEČENÉHO REGISTROVANÉHO ODESLÁNÍ ZÁSILKY

Stanice budou vybaveny systémem zabezpečeného odeslání zásilek – tzn. registrací konkrétní zásilky na základě ID pouzdra.

Zařízení musí být plně integrováno ve stanici a napojeno na řídicí a vizualizační systém potrubní pošty a propojeno s databází transportů (u každého záznamu musí být záznam o příjemci).

UZAVŘENÝ VZDUCHOVÝ OKRUH

Stanice musí být konstruovány tak, aby při příjmu či odesílání pouzder nedocházelo k výměně (výfuk/sání) vzduchu mezi jízdním potrubím a okolím stanice. To znamená, že nosné médium pro transport pouzder (transportní vzduch), které může být potenciálně kontaminováno, se nedostává mimo potrubí a stanice do čistého okolí, a zároveň není nosné médium kontaminováno vzduchem z potenciálně infekčního okolí stanic.

OVLÁDÁNÍ STANICE – BAREVNÝ MULTIFUNKČNÍ DOTYKOVÝ DISPLEJ

Všechny nově dodané stanice musí být vybaveny barevným dotykovým displejem (minimální velikost 7") pro uživatelsky komfortní a rychlé ovládání stanice. Displej musí umožnit ovládání (zadávání a volbu) ručně, ve zdravotnických rukavicích (nezbytně nutná podmínka ve zdravotnictví).

U displejů musí být možné nastavit barevně individuální zobrazovací/ovládací profil (u každé stanice samostatně), na displejích bude možné barevně odlišným způsobem zobrazit seznam všech posledních odchozích/příchozích zásilek, potvrzení o doručení zásilky, zabezpečená zásilka ve stanici

FN Brno – Psychiatrická klinika
SO 01 - Pavilon G

Potrubní pošta

Veškeré části této dokumentace podléhají autorskému zákonu v platném znění a nesmějí být v žádném případě bez písemného svolení autora mimo jiné poskytnuty dalším osobám, kopírovány, modifikovány, šířeny,...

Obsah: Technická zpráva

Stupeň : DPS

Vypracoval
Ing. Petr Březina

Datum
10/ 2017

Číslo dokumentu
D.1.01.4.12.001-7

bude barevně signalizována za účelem upozornění obsluhy na vyzvednutí zásilky.

Barevný dotykový displej musí umožnit uživateli jednoduše barevně zjišťovat stavy systému (např. připravený k odeslání, posílání, přijímání, zaneprázdněný, pouzdro bylo přijato stanicí, atd.), informace o zásilkách, nastavovat funkce stanic, zajistí bezproblémovou dezinfekci části stanice, která je nejvíce ohrožena případnou kontaminací, umožní do budoucna rozšiřovat funkční využití ovládání stanice a připojování dalších periférií.

Na displeji stanice musí být jednoznačně uvedeny informace o odeslaných zásilkách s tím, že každý z níže uvedených parametrů musí být zobrazen jiným barevným provedením (odlišnou barvou dle důležitosti (musí být barevně odlišeny tyto stavy: odesílaná zásilka dosáhla cílové stanice úspěšně, odesílaná zásilka doposud ještě nedosáhla cílové stanice, odesílaná zásilka byla doručena úspěšně, během přepravy došlo k chybě).

Displej musí informovat uživatele o výpadku technologie – jednoduše, výraznou červenou barvou. V případě příjmu zabezpečeného příjmu pouzdra displej uživatele upozorní jednoduše např. žlutou barvou a automaticky pošle mail na příslušnou e-mailovou adresu dle nastavení.

Na displeji musí být tlačítko pro rychlé vypnutí/zapnutí signalizace příchodu pouzdra pro pohodlnost a rychlost ovládání této nejčastěji využívané funkce.

S ohledem na úsporu energie a šetření samotného displeje je požadována funkce vypnutí displeje (sleep režim) po dobu nečinnosti. K opětovné aktivaci displeje pak dojde dotykem na klávesnici.

Displej musí být vybaven povrchovou ochranou pro snadné čištění a dezinfekci.

Displej bude s uživateli komunikovat v českém jazyce.

OPTICKO-AKUSTICKÁ SIGNALIZACE

Součástí stanice bude akustická (možnost nastavení typu signálu a úrovně hlasitosti) a optická signalizace, která bude upozorňovat personál na příchod pouzdra do stanice. Vypnutí signalizace bude tlačítkem na ovládacím displeji stanice.

Tyto signalizace budou ke stanici napojeny prostřednictvím vhodného kabelu (dle typu použité technologie) se zohledněním vzdálenosti od stanice, odběru signalizace tak, aby byly plně funkční. Kabel bude k signalizaci veden v samostatné elektromontážní liště, pod podhledy nebo v SDK konstrukci.

ZÁCHYTNÝ KOŠ KE STANICI

Součástí stanice bude kovový záchytný koš s polstrováním, kam budou přijímána přepravní pouzdra, umístěný pod stanicí. Konstrukce koše bude ve stejném barevném provedení jako stanice.

NÁSTĚNNÝ DRŽÁK PŘEPRAVNÍCH POUZDER

Součástí stanice bude kovový nástěnný držák přepravních pouzder ve stejném barevném provedení, jako stanice. Držák bude umístěný poblíž stanice a musí umožnit uložení minimálně 5 ks přepravních pouzder.

TŘÍCESTNÉ SYSTÉMOVÉ VÝHYBKY

Výhybky zajišťují přesměrování pouzdra z potrubí do jiného potrubí, jsou vybaveny přesnou otočnou mechanikou. Výhybky musí být použity jako tzv. aktivní (s vlastním řídicím systémem). Jsou

požadovány v 3-cestném provedení, s řídicí elektronikou, příslušné polohy natočení se kontrolují bezkontaktními čidly. Kontrola průjezdu výhybkou musí být zabezpečena bezkontaktním optickým čidlem. Každá výhybka bude obsahovat ovládací zařízení, umožňující natočení do libovolné polohy přímo ze samotné výhybky (servisní funkce). Vzduchová těsnost musí být zajištěna s použitím samonastavitelných těsnících kroužků.

V případě přetížení výkonového motoru musí být aktivována elektronická ochrana výhybky, po jejím spuštění musí automaticky dojít k obnovení jejího provozu bez jakéhokoli manuálního zásahu – servisní funkce výhybky, zajištění rychlého zprovoznění v případě problémů.

PŘEPRAVNÍ POUZDRA A JEJICH PŘÍSLUŠENSTVÍ

Přepavní pouzdra jsou požadována s následujícími parametry:

- pouzdro s minimálními vnitřní rozměry - délka 230 mm, průměr 80 mm., oboustranně otevíratelné, nárazuvzdorné (stejný standard, jako stávající používaná pouzdra)

Každé přepravní pouzdro bude vybaveno dvěma programovatelnými čipy, každý na jednom konci pouzdra – pro zajištění automatizace, zabezpečení, identifikace a kontroly provozu zařízení PP. V případě dosažení nastavené hodnoty ujeté přepravní vzdálenosti systém zajistí automatické přesměrování na servisní stanici ke kontrole – viz. samostatná kapitola.

Systém musí prostřednictvím čipové technologie – naprogramovaných pouzder zajistit automatické odeslání naprogramovaných pouzder do konkrétních míst dle samotného naprogramování. Například pouzdro označené červeným štítkem bude po vložení do stanice automaticky odesláno do laboratoře a nesmí být zaslána do jiných míst, než je samotná naprogramovaná stanice. Systém musí rovněž zajistit monitoring pouzdra a sledovat jej v reálném čase – pouzdro bude možné identifikovat v části systému v kterémkoli okamžiku.

Každé pouzdro bude vybaveno čipy, umožňující naprogramování:

- a) domovské stanice (vlastníka pouzdra)
- b) předvolené (cílové) stanice
- d) unikátním sériovým číslem pro identifikaci konkrétního pouzdra

SÁČKY PRO PŘEPRAVU BIOLOGICKÉHO MATERIÁLU - BIOHAZARD

K přepravě biologického materiálu budou dodány jednorázové sáčky na přepravu zkumavek s označením BIOHAZARD. Sáčky budou z průhledné fólie rozdělené na dvě části – „kapsy“. Jedna kapsa určená pro vzorky bude hermeticky uzavíratelná pro případ rozlití transportovaného vzorku zamezující kontaminaci pouzdra, druhá kapsa bez uzavírání bude určená pro uložení žádanky. Sáčky musí být jednoduše manipulovatelné tzn. snadné vložení zkumavek, rychlé a jednoduché zalepení, rychlé a jednoduché vyjmutí zkumavek v laboratoři bez použití pomocného nářadí (nůžek apod..). Každý sáček bude mít jedinečné identifikační číslo a čárový kód. Sáčky musí být certifikovány pro přepravu biologického materiálu. Vodotěsné provedení sáčků třída ADR P650 / IATA 650. Všechny sáčky musí být potištěny návodem k obsluze v českém jazyce a popisovým polem min. 2 x 4cm na čelní straně pro možnost vpisování poznámek. Minimální vnitřní rozměry sáčku: 15 x 23 cm. Materiál sáčku musí být odolný vůči vzniku statické elektřiny.

JÍZDNÍ POTRUBÍ

OBECNĚ

Jízdní potrubí je požadováno v provedení plastové - kalibrované.

Část trasy jízdního potrubí bude uložena v podzemních kolektorech a jiných problematicky přístupných místech – **z tohoto důvodu není možné uvažovat s přístupem jízdního potrubí v celých 5 metrových délkách, ale je nutné uvažovat použití potrubí v maximálních délkách do 2,5 m, tzn. pracnost spojená s dělením potrubí a větší množství spojovacího a instalačního materiálu.**

V horizontálních trasách se potrubí ukládá v podstropní části v podhledech nebo viditelně, vertikální trasy jsou připevněny viditelně ke stěně a prostupují stropem. Ve vybraných místech se potrubí vhodně zakrývá (viz. stavební část PD). Kabely jsou připáskovány na vedení potrubí ve vzdálenosti max. každých 30 cm. Trasy potrubí budou označeny příslušnou linkou a nápisem – POZOR potrubní pošta (minimálně každých 10 m).

Lepení jízdního potrubí je možné pouze výrobcem doporučenými lepidly tak, aby vývin par z lepidel neovlivňoval práci či neobtěžoval pobyt v nemocničním zařízení za provozu.

Rovněž dělení materiálu je možné pouze takovým způsobem, který hlukem, zápachem či prašností nebude ovlivňovat práci či nebude obtěžovat pobyt v nemocničním zařízení za provozu. Zhotovitel musí počítat s náklady na takto ztíženou realizaci ve své cenové nabídce, kdy bude objednatel požadovat dělení a lepení materiálu mimo místo samotné montáže.

Kotvení jízdního potrubí bude prováděno pomocí pro tyto účely určeného montážního a spojovacího materiálu předních světových výrobců s povrchovou úpravou minimálně zinkováním (vše s atesty a příslušnými materiálovými certifikáty). Kotvení bude provedeno tak, aby byly eliminovány dynamické síly během transportu pouzdra, maximálně však vždy v 2-metrových odstupech mezi sebou jednotlivými objímkami. Ze stejných důvodů není přípustné jízdní potrubí zavěšovat na závitové tyče delší než 1 m pro svislé zavěšení a delší než 30 cm pro vodorovné zavěšení.

Z důvodu eliminace rázů pouzder během transportu ve spojích mezi potrubími není přípustné instalovat jízdní potrubí kratších délek než 1 m. V případech, kde to jinak není realizovatelné, se tato podmínka vypouští.

Metráž jízdního potrubí uvedená v samostatném výkazu výměr již uvažuje i potřebný prořez při instalaci. K jízdnímu potrubí musí být jako součást nabídky dodány atesty (protipožární, výrobní, atd..).

PLASTOVÉ JÍZDNÍ POTRUBÍ

Plastové jízdní potrubí je vyrobeno z tvrdého PVC kalibrovaného průměru 110mm, barva šedá, tloušťka stěny 2,3mm, střední poloměr oblouků $R=650\text{mm}$ nebo větší. K tomuto potrubí musí být dodány související požární atesty (hořlavost, šíření plamene po povrchu) dle platných českých norem.

Trasy jízdního potrubí a jednotlivé komponenty budou značeny nálepkami „POZOR potrubní pošta“, aby byly jednoznačně identifikovatelné. Jízdní potrubí je obecně nutno umístit tak, aby při minimálních nárocích na pracnost uchycení nebránilo a nenarušovalo funkci ostatních potrubních či kabelových vedení.

Trasa plastového jízdního potrubí nesmí být vedena místy s vysokou teplotou (dle charakteru teplotní odolnosti materiálu jízdního potrubí a systémového kabelu uchyceného na tomto potrubí – cca do

60°C) a v blízkosti (souběhu) silového vedení (ne menší než 30cm – dle obecných zvyklostí umístování slaboproudých a komunikačních vedení – minimalizace vlivu rušení).

6. Průběh realizace, testování a uvedení do provozu:

POŽADAVKY NA ZPŮSOB REALIZACE

Pracovníci Zhotovitele budou při provádění díla dodržovat bezpečnostní předpisy, zejména zákon č. 309/2006 Sb., kterým se upravují další požadavky bezpečnosti a ochrany zdraví při práci v pracovněprávních vztazích, a o zajištění bezpečnosti a ochrany zdraví při činnosti nebo poskytování služeb mimo pracovněprávní vztahy (zákon o zajištění dalších podmínek bezpečnosti a ochrany zdraví při práci), a jeho prováděcí předpisy, resp. nařízení vlády č. 591/2006 Sb. o bližších minimálních požadavcích na bezpečnost a ochranu zdraví při práci na staveništích.

Pracovníci vykonávající odbornou činnost musí mít platné oprávnění pro obsluhu zařízení a strojů. Pro strojní technologii a bezpečnost prací se stroji platí návody a montážní technologické postupy včetně bezpečnostních předpisů výrobce nebo dodavatele.

Pracovníci Zhotovitele musí spolupracovat s koordinátorem BOZP na staveništi po celou dobu přípravy a realizace stavby.

Zhotovitel je povinen dílo realizovat v souladu se zákonem o odpadech č. 185/2001 Sb. v platném znění, včetně příslušných prováděcích předpisů (zejména se jedná o vyhlášku č. 381/2001 Sb. - Katalog odpadů a vyhlášku č. 383/2001 Sb. - Vyhláška o podrobnostech nakládání s odpady, ve znění pozdějších předpisů).

Zhotovitel je dále povinen zajistit označení staveniště, zajistit a udržovat na převzatém pracovišti pořádek a čistotu. Odpady a nečistoty vzniklé jeho činnostmi bude průběžně odstraňovat v souladu s právními předpisy.

Zhotovitel je povinen prokazatelně seznámit další zhotovitele/subdodavatele, kteří se budou pohybovat na jím převzatých pracovištích s riziky, vyplývajícími z jím prováděných činností.

Zhotovitel zajistí po dobu realizace technologie trvalou přítomnost odpovědné osoby za dobavu a montáž systému potrubní pošty a od dne převzetí staveniště bude řádně vést stavební deník, který bude k dispozici u odpovědné osoby zhotovitele.

TESTOVACÍ A ZKUŠEBNÍ PROVOZ

Objednatel vyžaduje provedení testovacího a zkušebního provozu v délce trvání minimálně 3 kalendářních dnů, kdy po celou tuto dobu bude v pracovních dnech v době od 8 do 16 hodin zajištěna trvalá přítomnost odborného technika zhotovitele pro okamžité řešení problémů a optimalizaci nastavení na místě. Ve zbývajícím období bude zajištěna nonstop telefonická podpora odborného technika.

Náklady na výše uvedené musí být zahrnuty v nabídce zhotovitele.

ŠKOLENÍ OBSLUHY - UŽIVATELŮ

Součástí dobavy musí být komplexní program zaškolení všech uživatelů po skupinách, které určí provozovatel k ovládání a používání instalovaného systému. Je uvažováno školení v každém podlaží objektu samostatně.

Zhotovitel je povinen zajistit a provádět školení vlastními kvalifikovanými a zkušenými pracovníky.

FN Brno – Psychiatrická klinika
SO 01 - Pavilon G

Potrubní pošta

Veškeré části této dokumentace podléhají autorskému zákonu v platném znění a nesmějí být v žádném případě bez písemného svolení autora mimo jiné poskytnuty dalším osobám, kopírovány, modifikovány, šířeny,...

Obsah: Technická zpráva

Stupeň : DPS

Vypracoval
Ing. Petr Březina

Datum
10/ 2017

Číslo dokumentu
D.1.01.4.12.001-11

Program výcviku musí zahrnovat představení systému a všechny provozní aspekty systému (funkční možnosti, způsob používání, upozornění na nesprávný způsob obsluhy a chyby při obsluze a údržbě,...). Součástí musí být praktické školení - vyzkoušení.

Samotný proces školení musí být zdokumentován a podpořen předáním relevantních materiálů jako především návody k obsluze a uživatelské údržbě, popisy s upozorněním na chyby obsluhy atd.. Všechny dokumenty (návody k obsluze a údržbě, atd.) musí být uživatelům poskytnuty před zahájením školení.

Program a samotná doba školení musí být schváleny zaměstnavatelem. Zaměstnavatel si vyhrazuje právo přijmout, změnit, upravit nebo odmítnout zcela nebo zčásti některé nebo všechny části navrženého školení.

Veškerá dokumentace a školení musí být v českém jazyce.

Náklady na výše uvedené musí být zahrnuty v nabídce zhotovitele.

7. Ostatní :

ODBĚRNÁ MÍSTA A MÍSTA NAPOJENÍ NA INŽENÝRSKÉ SÍTĚ, POTŘEBA ENERGIÍ

Odběr elektrické energie pro provedení stavebních úprav a instalace technologie potrubní pošty bude zajištěn z prostor, kde bude probíhat samotná montáž systému potrubní pošty. V případě nutnosti nebo požadavků na připojení elektrického zařízení s větším příkonem bude připojení provedeno za spolupráce pracovníka zhotovitele a pracovníka oddělení elektroúdržby provozovatele.

Odběr médií a energií poskytne provozovatel/stavba bezplatně.

Pro potřebu zajištění provozu systému PP je potřeba pouze elektrická energie v rozsahu úměrném instalovanému zařízení.

PRACOVNÍ SÍLY

Jedná se o technologický systém s trvalou obsluhou – předpokládá se využití stávajících pracovníků nemocnice.

OCHRANA ZDRAVÍ A BEZPEČNOST PRÁCE

Při provádění prací je třeba dbát obecné bezpečnosti práce, ochrany zdraví pracovníků a ostatních osob na pracovišti. Pracovníci jsou povinni používat všech ochranných a bezpečnostních pomůcek, které jsou předepsány pro práce s nářadím, chemikáliemi a ostatními pomůckami.

Pracovníci jsou povinni respektovat ustanovení výstražných, příkazových a zákazových tabulek, které jsou v prostorách pracoviště a prostorách k nim přilehlých vyvěšeny.

Při montáži a provozování zařízení je nutno dodržovat základní požadavky obsažené v zákoně č. 309/2006 Sb (právní předpisy k zajištění bezpečnosti a ochrany při práci a dále dodržovat nařízení vlády č. 591/2006 Sb. o bližších minimálních požadavcích na bezpečnost a ochranu zdraví při práci na staveništích které jsou v souladu s rámcovou Směrnicí Rady 89/391/EHS a s dílčí Směrnicí Rady 92/57/EHS.) Montáž a oživení elektro zařízení musí provádět pracovníci s oprávněním dle vyhl. č.50 a dle platných předpisů.

Pracovníci vykonávající odbornou činnost musí mít platné oprávnění pro obsluhu zařízení a strojů. Pro strojní technologii a bezpečnost prací se stroji platí návody a montážní technologické postupy včetně bezpečnostních předpisů výrobce nebo dodavatele.

FN Brno – Psychiatrická klinika
SO 01 - Pavilon G

Potrubní pošta

Veškeré části této dokumentace podléhají autorskému zákonu v platném znění a nesmějí být v žádném případě bez písemného svolení autora mimo jiné poskytnuty dalším osobám, kopírovány, modifikovány, šířeny,...

Obsah: Technická zpráva

Stupeň : DPS

Vypracoval
Ing. Petr Březina

Datum
10/ 2017

Číslo dokumentu
D.1.01.4.12.001-12

Pracovníci Zhotovitele musí spolupracovat s koordinátorem BOZP na staveništi po celou dobu přípravy a realizace stavby.

SPOTŘEBA SUROVIN A MATERIÁLU

Z hlediska technologie není spotřeba surovin a spotřebního materiálu blíže kvantifikována. Pro provoz bude nutné provozní zajištění běžného spotřebního materiálu ve vazbě na provoz systému PP – pouzdra, vložky pouzder, jízdní kroužky přepravních pouzder, dezinfekční prostředky, sáčky na biologický materiál apod.

ODPADNÍ LÁTKY

Běžným provozem nevznikají odpadní látky. Odpadové hospodářství bude obecně zajišťováno v souladu s požadavky zákona č. 185/2001 Sb. ve znění pozdějších předpisů. Ve všech provozech bude zajištěno třídění odpadu. Odpady budou likvidovány odvozem specializovanou oprávněnou firmou.

Zhotovitel je povinen dílo realizovat v souladu se zákonem o odpadech č. 185/2001 Sb. v platném znění, včetně příslušných prováděcích předpisů (zejména se jedná o vyhlášku č. 381/2001 Sb. - Katalog odpadů a vyhlášku č. 383/2001 Sb. - Vyhláška o podrobnostech nakládání s odpady, ve znění pozdějších předpisů).

Zhotovitel je dále povinen zajistit označení staveniště, zajistit a udržovat na převzatém pracovišti pořádek a čistotu. Odpady a nečistoty vzniklé jeho činností bude průběžně odstraňovat v souladu s právními předpisy.

HYGIENA

Instalace a provoz systémů PP ve zdravotnických zařízeních je velice specifický. Především stanice PP a přepravní pouzdra, ale i další komponenty potrubní pošty, musí mít vypracovaný hygienický posudek o vhodnosti instalace ve zdravotnických zařízeních a za předpokladu dodržení požadavků NV č. 361/2007 Sb. (stanoví podmínky ochrany zdraví při práci), a to při samotné instalaci zařízení ať již do stávajícího objektu, či v rámci výstavby objektu nového. Zhotovitel tedy předloží jako součást nabídky zpracovaný hygienický posudek k jemu dodávané technologii a rovněž provozní řád k používání dodávaného typu potrubní pošty ve zdravotnictví dle platné české legislativy. Zařízení musí zároveň splňovat limity, stanovené NV č. 88/2004 Sb. (ochrana zdraví před nepříznivými účinky hluku a vibrací). Při transportu biologického materiálu je potřeba dodržovat hygienický režim a provozní řád, vypracovaný pro používání systému PP ve zdravotnických zařízeních.

Pracovníci Zhotovitele jsou povinni realizovat dílo tak, aby minimalizovali hluk a účinky vibrací vznikajících při montáži systému potrubní pošty, provedou na své náklady veškerá opatření, aby zamezili pronikání prachu a nečistot do ostatních prostor navazujících na prostory, ve kterých bude probíhat montáž systému potrubní pošty.

Investor požaduje během stanovené pracovní doby provádění průběžného úklidu prostor, kde bude probíhat montáž systému potrubní pošty. Po skončení pracovní doby provede zhotovitel podrobný úklid dodávkou a montáží systému potrubní pošty dotčených prostor.

POŽADAVKY NA ÚROVEŇ HLUKU, ČISTOTU A BEZPRAŠNOST

Provozovatel upozorňuje zhotovitele na skutečnost, že montáž systému potrubní pošty bude probíhat v objektech, které jsou plně funkční a za běžného zdravotnického (nemocničního) provozu.

Pracovníci Zhotovitele jsou povinni dílo realizovat tak, aby minimalizovali hluk a účinky vibrací vznikajících při montáži systému potrubní pošty, provedou na své náklady veškerá opatření, aby

FN Brno – Psychiatrická klinika
SO 01 - Pavilon G

Potrubní pošta

Veškeré části této dokumentace podléhají autorskému zákonu v platném znění a nesmějí být v žádném případě bez písemného svolení autora mimo jiné poskytnuty dalším osobám, kopírovány, modifikovány, šířeny,...

Obsah: Technická zpráva

Stupeň : DPS

Vypracoval
Ing. Petr Březina

Datum
10/ 2017

Číslo dokumentu
D.1.01.4.12.001-13

zamezili pronikání prachu a nečistot do ostatních prostor navazujících na prostory, ve kterých bude probíhat montáž systému potrubní pošty. Dělení materiálu je možné pouze takovým způsobem, který hlukem, zápachem či prašností nebude ovlivňovat práci či nebude obtěžovat pobyt v nemocničním zařízení za provozu. V případě potřeby může objednatel požadovat dělení materiálu na zcela jiném místě než je samotné místo instalace.

Lepení jízdniho potrubí je možné pouze výrobcem doporučenými lepidly tak, aby vývin par z lepidel neovlivňoval práci či neobtěžoval pobyt v nemocničním zařízení za provozu.

Rovněž musí zhotovitel ve své nabídce zohlednit zvýšené náklady na nepřístupnost jednotlivých částí provozované nemocnice. Běžným faktem bude např. nemožnost realizovat část díla v danou chvíli v daném místě a nutnost se přemístit na jinou část díla, nemožnost zajistit klíče do daných prostor v danou chvíli, nutnost přerušit práce a ihned se přesunout do jiné části nemocnice atd.

Provozovatel požaduje během stanovené pracovní doby provádění průběžného úklidu prostor, kde bude probíhat montáž systému potrubní pošty. Po skončení pracovní doby provede zhotovitel podrobný úklid dodávkou a montáží systému potrubní pošty dotčených prostor.

Z hlediska hlučnosti lze obecně říci, že systém potrubní pošty patří svým provozem mezi nehlukné technologie. Jediným zásadnějším zdrojem hluku jsou pohonné jednotky, které jsou z hlediska topologie systému umístěny mimo vlastní systém rozvodu jízdniho potrubí a stanic PP (ve vyčleněné místnosti v objektu – centrály/strojovny PP). V tomto konkrétním případě bude hlučnost stanice na příslušném pracovišti při příjmu/ odesílání cca do 67dB, u systémové výhybky je to při průjezdu přepravního pouzdra cca do 70dB.

Dalším zdrojem hluku v již minimální hladině je průjezd přepravního pouzdra v jízdniho potrubí (jedná se ale jen o hluk nelokálního charakteru způsobený třením a nárazy jedoucího přepravního pouzdra o stěny jízdniho potrubí). V případě požadavku na odhlučnění je tato část zpracována ve stavební části projektové dokumentace – není součástí dodávky PP.

Zhotovitel musí počítat s náklady na takto ztíženou realizaci ve své cenové nabídce

STATIKA

Tato část není součástí tohoto projektu PP.

POŽÁRNĚ-BEZPEČNOSTNÍ ŘEŠENÍ – POŽÁRNÍ ZABEZPEČENÍ TECHNOLOGIE

Systém potrubní pošty bude protipožárně zabezpečen dle požadavků samostatně vypracovaného PBR, které je součástí stavební části projektové dokumentace.

Samotný průchod plastového potrubí bude ošetřen protipožární manžetou pro potrubí s vnějším průměrem 110 mm, mezery mezi konstrukcí a potrubím musí být ošetřeny příslušnou protipožární pěnou a minerální plstí nebo protipožární maltou. Manžeta musí být do konstrukce kotvena prostřednictvím kotevních prvků certifikovaných jako systém společně s manžetou, dle příslušného materiálu konstrukce. Prostupy musí být označeny protipožárními štítky z obou stran. V případě prostupu stropem budou použity manžety jednostranně - ze spodní strany, v případě prostupu stěnou budou použity z obou stran.

Požární odolnost použitého systému požárního zabezpečení (manžet) je EI 120.

K utěsnění prostupu kabeláže bude použit protipožární zpěňující tmel ve stanovené skladbě s minerální vatou. Prostup bude řádně označen protipožárním štítkem. U prostupu stropem bude realizováno jednostranné použití – ze spodní strany tmel v kombinaci s minerální vatou daných parametrů, vstup stěnou bude řešen oboustranně tmel v kombinaci s minerální vatou daných parametrů.

Parametry minerální vaty:

Objemová hmotnost 80-100 kg/m³

Třída reakce na oheň A1,A2, k tomu odpovídající stupeň hořlavosti.

Samotná aplikace musí být provedena v souladu s výše uvedenými požadavky a předpisy výrobce protipožárního systému.

K jednotlivým použitým materiálům jako např. plastové jízdni potrubí apod. budou doloženy příslušné atesty především hořlavosti a šíření plamene po povrchu (dle ČSN EN 13501) a certifikáty výrobce příslušného systému požárního zabezpečení – vše dle platných českých norem.

Protipožární zabezpečení prostupů potrubí a kabelů tzn. manžety, tmel, nátěry, identifikační značení apod., požadované v PBR budou dodávkou technologie PP, montáž musí provádět osoby s příslušným osvědčením/oprávněním.

Součástí předání díla musí být kompletní dokumentace všech protipožárních zabezpečení jízdniho potrubí a samostatně i kabelů obsahující soupis prostupů včetně čísla, kompletní fotodokumentace se znázorněním umístění, apod...).

ZÁSADY ORGANIZACE VÝSTAVBY

Při realizaci rozšíření stávající technologie potrubní pošty instalované ve FN Brno, která je v současné době a bude i v době předmětné výstavby v provozu, je nutné při realizaci tohoto rozšíření respektovat a dodržovat následující skutečnosti:

Není možné způsobit odstávku stávající technologie potrubní pošty na dobu delší než v řádu jednotek hodin - stávající technologie zajišťuje pro fungující část areálu nemocnice nenahraditelnou přepravu důležitého materiálu nepřetržitě 24 hodin denně.

Je nutno zabránit poškození / znečištění / kontaminaci stávajícího provozovaného systému potrubní pošty a souvisejícího příslušenství, aby byla zajištěna kontinuita jejího provozu, nedošlo k ublížení na zdraví či majetku a nedocházelo k porušování hygienických předpisů a legislativy při transportu a manipulaci s biologickým materiálem.

Rozšiřování potrubní pošty nesmí způsobit změnu funkčních vlastností stávající provozované technologie a tím ohrozit bezpečnost a kvalitu přepravovaného biologického materiálu ve stávajícím systému.

Realizaci rozšiřování potrubní pošty musí vést osoba profesně vzdělaná se zkušeností s podobně rozsáhlými realizacemi v nemocničních objektech za provozu tzn. minimálně 2 pracovníci (z důvodu zástupu při dlouhé době realizace) na pozici Technik – specialista na technologii potrubní pošty, kteří splňují následující: alespoň 5 let praxe při řízení prací a výstavby technologie potrubní pošty (pneumatických dopravních systémů); samostatné vedení nejméně dvou zakázek realizace potrubní pošty (pneumatického dopravního systému) pro transport pouzder prováděných ve zdravotnickém zařízení za provozu bez omezení chodu zbývající části objektů; osvědčení dle vyhlášky č. 50/1978 Sb., min. paragraf 8; certifikát osvědčení výrobce technologie potrubní pošty (pneumatického dopravního systému) o proškolení a autorizaci pro montáž a servis technologie potrubní pošty (pneumatického dopravního systému)

Nesmí dojít k omezení servisu této technologie prostřednictvím dálkového připojení autorizované servisní organizace či výrobce, pro případ závady či havárie na stávající provozované části technologie.

FN Brno – Psychiatrická klinika
SO 01 - Pavilon G

Potrubní pošta

Veškeré části této dokumentace podléhají autorskému zákonu v platném znění a nesmějí být v žádném případě bez písemného svolení autora mimo jiné poskytnuty dalším osobám, kopírovány, modifikovány, šířeny,...

Obsah: Technická zpráva

Stupeň : DPS

Vypracoval
Ing. Petr Březina

Datum
10/ 2017

Číslo dokumentu
D.1.01.4.12.001-15

Každá odstávka technologie potrubní pošty musí být projednána s uživatelem a musí být zajištěna náhradní donáška materiálu standardně přepravovaného potrubní poštou.

Provádět úpravy na stávající technologii potrubní pošty ve stávajících objektech je možné pouze v rozsahu dle platné PD.

Je nutné zajistit kontinuitu práce v laboratořích, tzn. především průběžný příjem biologických vzorků do všech laboratoří potrubní poštou v areálu nemocnice.

Dílo bude realizováno v několika samostatných etapách v závislosti na postupu výstavby nového objektu a možnostech přístupu do stávajících objektů.

DALŠÍ POŽADAVKY NA ZPŮSOB REALIZACE

Pracovníci Zhotovitele budou při provádění díla dodržovat bezpečnostní předpisy, zejména zákon č. 309/2006 Sb., kterým se upravují další požadavky bezpečnosti a ochrany zdraví při práci v pracovněprávních vztazích, a o zajištění bezpečnosti a ochrany zdraví při činnosti nebo poskytování služeb mimo pracovněprávní vztahy (zákon o zajištění dalších podmínek bezpečnosti a ochrany zdraví při práci), a jeho prováděcí předpisy, resp. nařízení vlády č. 591/2006 Sb. o bližších minimálních požadavcích na bezpečnost a ochranu zdraví při práci na staveništích.

Pracovníci vykonávající odbornou činnost musí mít platné oprávnění pro obsluhu zařízení a strojů. Pro strojní technologii a bezpečnost prací se stroji platí návody a montážní technologické postupy včetně bezpečnostních předpisů výrobce nebo dodavatele.

Pracovníci Zhotovitele musí spolupracovat s koordinátorem BOZP na staveništi po celou dobu přípravy a realizace stavby.

Zhotovitel je povinen dílo realizovat v souladu se zákonem o odpadech č. 185/2001 Sb. v platném znění, včetně příslušných prováděcích předpisů (zejména se jedná o vyhlášku č. 381/2001 Sb. - Katalog odpadů a vyhlášku č. 383/2001 Sb. - Vyhláška o podrobnostech nakládání s odpady, ve znění pozdějších předpisů).

Zhotovitel je dále povinen zajistit označení staveniště, jeho vymezení a zabránění vstupu nepovolaných osob, zajistit a udržovat na převzatém pracovišti pořádek a čistotu. Odpady a nečistoty vzniklé jeho činnostmi bude průběžně odstraňovat v souladu s právními předpisy.

Zhotovitel je povinen prokazatelně seznámit další zhotovitele/subdodavatele, kteří se budou pohybovat na jím převzatých pracovištích s riziky, vyplývajícími z jím prováděných činností.

Zhotovitel od dne převzetí staveniště bude řádně vést stavební deník, který bude k dispozici u odpovědné osoby zhotovitele.

POŽADAVKY NA OSTATNÍ PROFESE (ZAJIŠŤUJE NA SVÉ NÁKLADY GENERÁLNÍ DODAVATEL)

Stavebně konstrukční část

- veškeré prostupy jízdniho potrubí (vrtání, sekání) pro jízdni potrubí s vnějším průměrem 110mm a poloměrem oblouků R650mm, včetně jejich zapravení odpovídajícím způsobem (ne montážní pěnou atp.)

FN Brno – Psychiatrická klinika
SO 01 - Pavilon G

Potrubní pošta

Veškeré části této dokumentace podléhají autorskému zákonu v platném znění a nesmějí být v žádném případě bez písemného svolení autora mimo jiné poskytnuty dalším osobám, kopírovány, modifikovány, šířeny,...

Obsah: Technická zpráva

Stupeň : DPS

Vypracoval
Ing. Petr Březina

Datum
10/ 2017

Číslo dokumentu
D.1.01.4.12.001-16

- veškeré stavební úpravy (dozdívky, niky s protipožárními uzamykatelnými dveřmi, případné nosné konstrukce pro stanice PP, úpravy stěn pro kotvení tras a komponentů, úprava a vyčlenění prostoru (2m x 3m, sv.v. 2.8m) pro osazení subpřejezdu v technické chodbě pod objektem H, demontáže prvků - uvolnění místa pro osazení prvků a trasy PP) pro možnost osazení všech prvků PP a vedení trasy PP – v rámci dotčených objektů
- úpravy a vyčištění energokanálu v úseku mezi technickou chodbou a novým objektem psychiatrie, zajištění základního prostředí (teplota 5-35°C, vlhkost max. 80%, bez vibrací)
- veškeré SDK úpravy - rozebrání stávajících a zpětná montáž po instalaci trasy PP, případná montáž nových SDK, revizní otvory pro zakryté prvky PP (výhybky, zdroje, apod.), protipožární SDK obložení prvků PP dle příp. požadavků PBŘ nebo investora
- zajištění odsouhlasení statiky v návaznosti na vedení trasy a s tím spojeným vyhotovením prostupů skrz konstrukční dílce objektů včetně jejich případných zabezpečení -demontáže resp. úpravy podhledů a jejich zpětná montáž po osazení prvků a trasy PP

Požárně bezpečnostní řešení

- zajištění odsouhlasení celkového řešení potrubní pošty z hlediska PBŘ
- realizace případných úprav nad rámec tohoto projektu

Elektroinstalace

- zajištění napájecího přívodu (1-fázová přepětově chráněná zásuvka 16A, jištění 10A) pro posilující zdroje osazené u výhybek/RACKU v 1.pp nového objektu psychiatrie (A007) - u napájecího místa v podstropní části bude osazena zásuvka (230V, napájená z DO)

8. ZÁVĚR:

Rozsah prací musí zahrnovat dodávku, montáž, veškeré potřebné zkoušky a uvedení technologie potrubní pošty do provozu v souladu s výkresovou částí, technickou zprávou a specifikací.

Nově dodané části a zařízení musí být plně kompatibilní se stávajícím provozovaným zařízením a musí být vzájemně propojeno. Musí být rovněž zajištěna kompatibilita celého systému bez jakéhokoli omezení záručních a ostatních podmínek, které se na tento stávající systém vztahují. Jako celek bude dodáno plně funkční dílo zaintegrované do systému FN Brno. Během realizace dojde k minimalizaci odstávek stávajícího systému potrubní pošty.

Rozšířený systém bude napojen na stávající rozvody/technologie – musí tudíž dojít k jeho plnohodnotnému připojení k novým částem tak, aby přepravní pouzdra bylo možno posílat i na a z těchto nových pracovišť. Vše pak musí být vizualizováno jako jeden systém.

V době předání zařízení do provozu musí zhotovitel provést upgrade software na nejnovější dostupnou verzi. Celý systém musí být řízen jednou řídicí jednotkou za účelem centralizace ovládání a řízení a následného monitoringu zařízení.

Samotný řídicí systém musí obsahovat „otevřenou architekturu“, která musí umožnit flexibilitu pro budoucí možné rozšiřování o další části a upgrade systému. Zařízení musí být rovněž vybaveno diagnostikou „na dálku“ přes TCP / IP a přístup přes WEB rozhraní, který umožní servisní

FN Brno – Psychiatrická klinika
SO 01 - Pavilon G

Potrubní pošta

Veškeré části této dokumentace podléhají autorskému zákonu v platném znění a nesmějí být v žádném případě bez písemného svolení autora mimo jiné poskytnuty dalším osobám, kopírovány, modifikovány, šířeny,...

Obsah: Technická zpráva

Stupeň : DPS

Vypracoval
Ing. Petr Březina

Datum
10/ 2017

Číslo dokumentu
D.1.01.4.12.001-17

údržbě/organizaci okamžité spojení se s technologií na základě přidělených přístupů a diagnostiku provozu/poruchy systému, což zajistí mnohem rychlejší reakci na případný technický problém a zkracuje dobu odstávky.

Systém musí být rovněž vybaven autodiagnostikou tzn. musí být schopen automatického vyřešení méně závažného problému a uživatelských chyb obsluhy.

Systém potrubní pošty musí být řešen tak, aby :

a) Pokud jedna stanice, větev nebo samotná linka přejde do poruchového stavu, musí být tato část samostatně odstavena a bez vlivu na provoz ostatních částí systému.

b) Musí být možné odstavit samostatně jednu stanici, větev nebo linku pro realizaci servisních činností a úprav tak, aniž by to ovlivnilo fungování zbytku systému.

V této PD navržené technologické vybavení je referenční a představuje minimum požadovaného standardního vybavení. Zařízení, resp. řešení uvedená v projektu představují minimální technologický a kvalitativní standard, resp. popisují požadované minimální funkce a parametry, výkony, vybavení a kapacity systému, které musí být dodavatelem technologie minimálně splněny nebo překročeny.

Všechny požadované funkcionality systému musí být k datu zahájení instalace technologie vyvinuty a odzkoušeny výrobcem systému. Objednatel nepřipouští dodávky a instalace žádných prototypů, dodatečný vývoj funkcionalit apod. Přizpůsobení systému potřebám uživatele (kdy každý systém je pro každého uživatele unikátní) a jeho naparametrování je samozřejmostí a není v rozporu s výše uvedeným.

Technologie potrubní pošty pro zdravotnické zařízení je velmi specifická, její instalace do stávajícího provozovaného zdravotnického zařízení je složitá a komplikovaná, potrubní pošta ve zdravotnickém zařízení po jejím bezvadném a zdárném uvedení do provozu představuje nenahraditelný přepravní systém, který musí pracovat 24 hodin denně, jsou zrušeny stávající způsoby donášky, pro transport především vzorků slouží pouze potrubní pošta, nemocnice je na funkčním systému potrubní pošty závislá.

Z uvedených důvodů musí být dodavatelem zařízení pouze odborná a zkušená firma, která má s dodávkami a realizací potrubní pošty do stávajících zdravotnických zařízení v ČR v podobné velikosti a s daným typem technologie (průměr potrubí, RFID technologie, ...) zkušenosti, má pro instalaci takto rozsáhlé technologie potrubní pošty dostatečné kapacity, aby realizace za provozu probíhala co nejrychleji a zároveň i co nejšetněji vzhledem k faktu, že celá realizace probíhá za provozu nemocnice.

Zároveň dodavatelem musí být společnost, která má dostatečné servisní kapacity pro zajištění nonstop servisu s promptním nástupem pro odstraňování závad, má dostatečné vlastní zásoby náhradních dílů pro okamžité odstraňování závad, má garantovanou nonstop on-line podporu výrobce dané technologie.

Pouze takto může být provozovateli garantováno splnění požadavků kladených na potrubní poštu uživatelem prostřednictvím této PD, garantován bezpečný a spolehlivý provoz technologie, zajištěna bezpečná přeprava materiálu (především vzorků do laboratoří) bez jeho znehodnocení, dlouhodobě stabilní, bezporuchový a efektivní provoz zařízení s návratností vložených investic.

Všechny výrobky a zařízení použité při realizaci stavby musí splňovat podmínky stanovené zákonem č. 22/1997 Sb., o technických požadavcích na výrobky, ve znění pozdějších zákonů (71/2000, 205/2002, 226/2003) a souvisejícími nařízeními vlády ČR, zejména č. 17/2003 Sb., 616/2006 Sb., ve znění pozdějších zákonů a č.378/2001 Sb., kterými se stanoví bližší požadavky na bezpečný provoz a používání strojů, technických zařízení, přístrojů a nářadí, ve znění pozdějších zákonů a zákon č. 102/2001 Sb., o obecné bezpečnosti výrobků a nařízení vlády č. 24/2003 Sb., kterým se stanoví technické požadavky na strojní zařízení. Všechny použité výrobky a zařízení musí všeobecně

splňovat technické požadavky bezpečnosti a jakosti a být ve shodě s harmonizovanými českými technickými normami, zákony a vyhláškami.

Montáže mohou provádět pouze firmy k tomu kvalifikačně a odborně způsobilé a dle konkrétních požadavků i náležitě proškolené nebo certifikované od výrobce zařízení.

Při instalaci budou respektována příslušná zákonná ustanovení a normy, zejména týkající se bezpečnosti práce a ochrany zdraví.

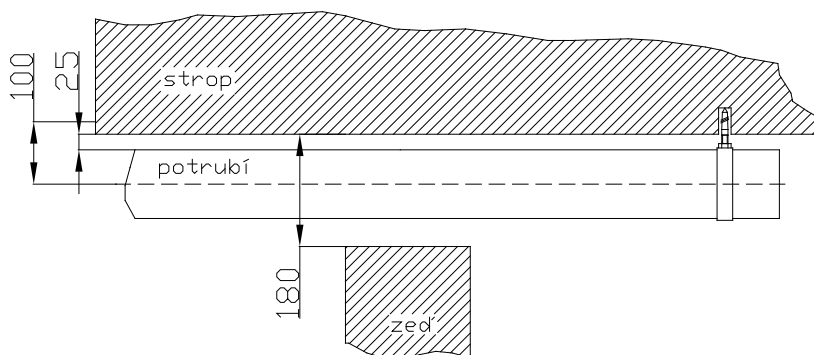
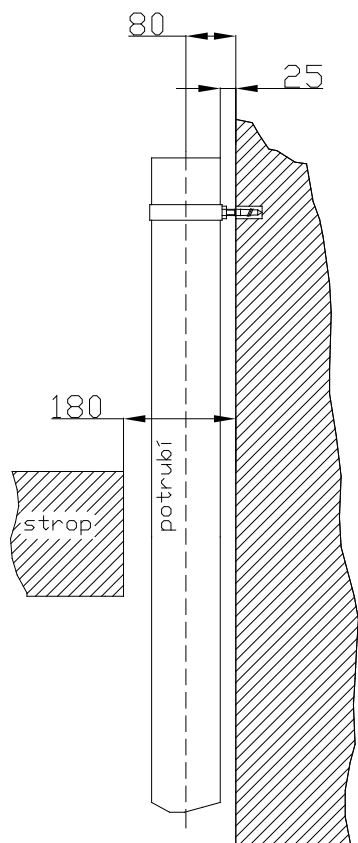
V průběhu výstavby budou provedeny příslušné zkoušky na jednotlivých technologických zařízeních - individuální zkoušky - a dle potřeby event. i komplexní zkoušky.

Rozsah a provedení zkoušek bude probíhat dle pokynů objednatele, podrobnosti bude řešit plán zkoušek. Výsledky všech zkoušek budou evidovány. Zdárně ukončené komplexní zkoušky budou podkladem pro převzetí stavby.

Na Technickou zprávu navazuje Výkaz výměr specifikující požadované množství jednotlivých dodávek komponentů a souvisejících montážních prací a Technologická schémata a Výkresové přílohy.

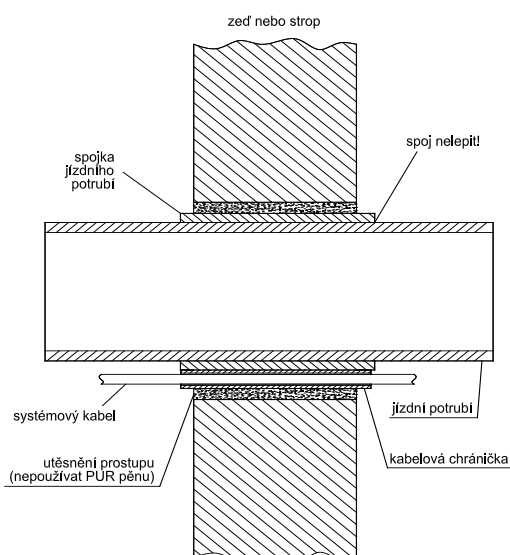
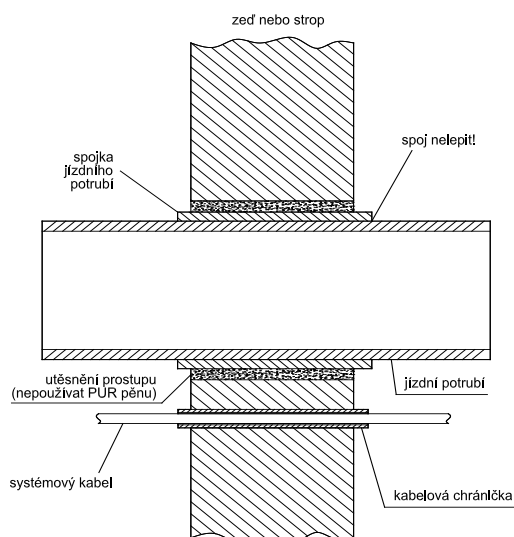
PŘÍLOHY

Průchod jízdního potrubí zdí Vertikální a horizontální otvory ve zdi pro potrubí 110 mm:



Při průchodu jízdního potrubí a kabelu zdí nebo stropem je nutno dodržet!!!:

- jízdní potrubí musí být vždy kluzně uloženo ve spojce jízdního potrubí bez lepení!
- pokud je tloušťka zdi větší než je délka spojky, použijte více spojek za sebou
- teprve spojka jízdního potrubí může být pevně spojena s okolním zdivem, avšak je nutno zabránit tlakům na spojku a jízdní potrubí (např. nepoužívat PUR pěnu)
- otvor, který zůstal po instalaci jízdního potrubí okolo spojky je nutno utěsnit materiálem se shodnou požární odolností jakou má materiál zdi (většinou betonem)
- systémový kabel musí být při průchodu zdí uložen vždy volně v kabelové chráničce



FN Brno – Psychiatrická klinika
SO 01 - Pavilon G

Potrubní pošta

Veškeré části této dokumentace podléhají autorskému zákonu v platném znění a nesmějí být v žádném případě bez písemného svolení autora mimo jiné poskytnuty dalším osobám, kopírovány, modifikovány, šířeny,...

Obsah: Technická zpráva

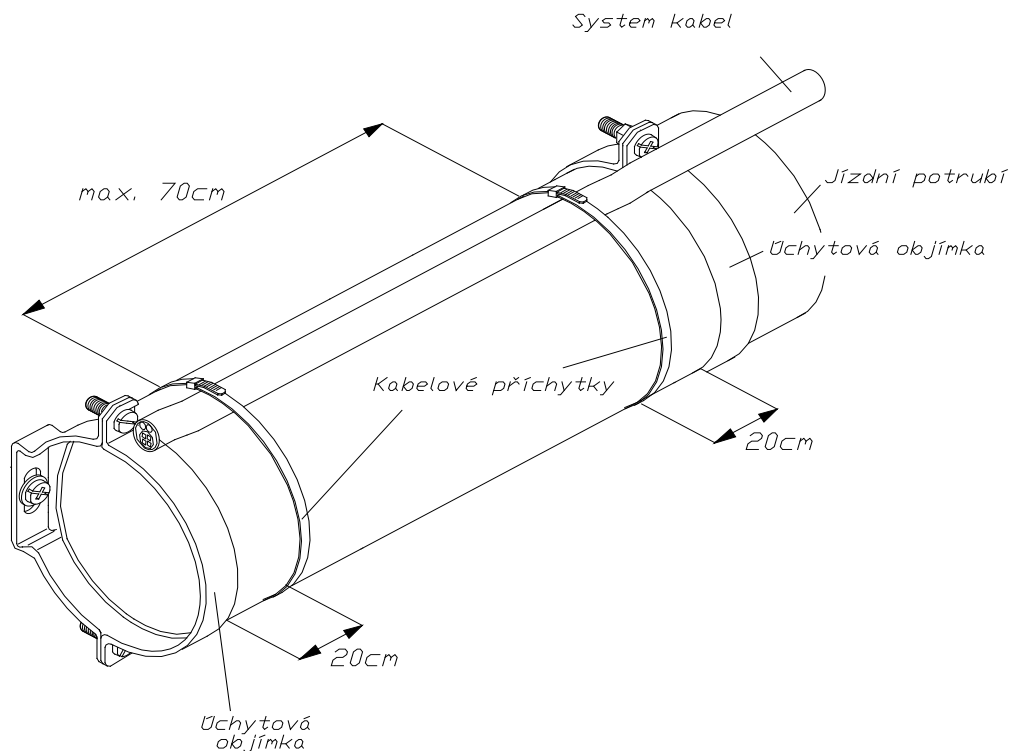
Stupeň : DPS

Vypracoval
Ing. Petr Březina

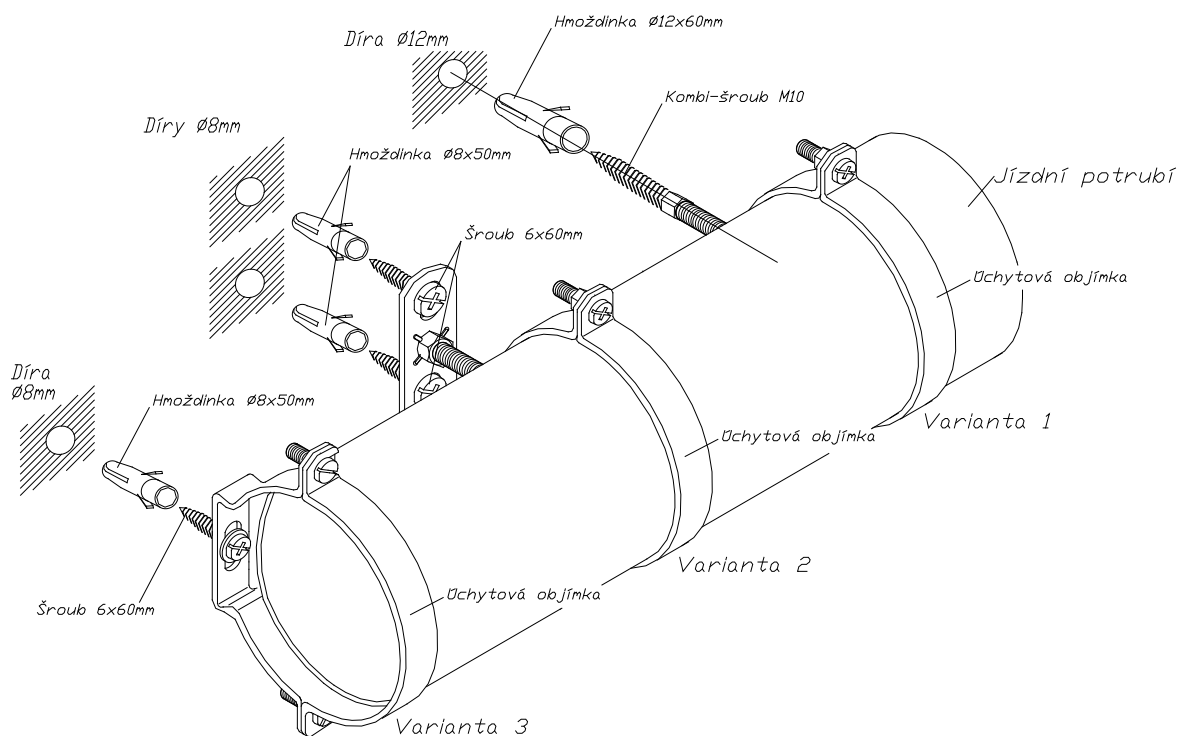
Datum
10/ 2017

Číslo dokumentu
D.1.01.4.12.001-20

Instalace systémového kabelu



Instalace úchytů pro potrubí Potrubí musí být uchyceno nejméně každé 2m



FN Brno – Psychiatrická klinika
SO 01 - Pavilon G

Potrubní pošta

Veškeré části této dokumentace podléhají autorskému zákonu v platném znění a nesmějí být v žádném případě bez písemného svolení autora mimo jiné poskytnuty dalším osobám, kopírovány, modifikovány, šířeny,...

Obsah: Technická zpráva

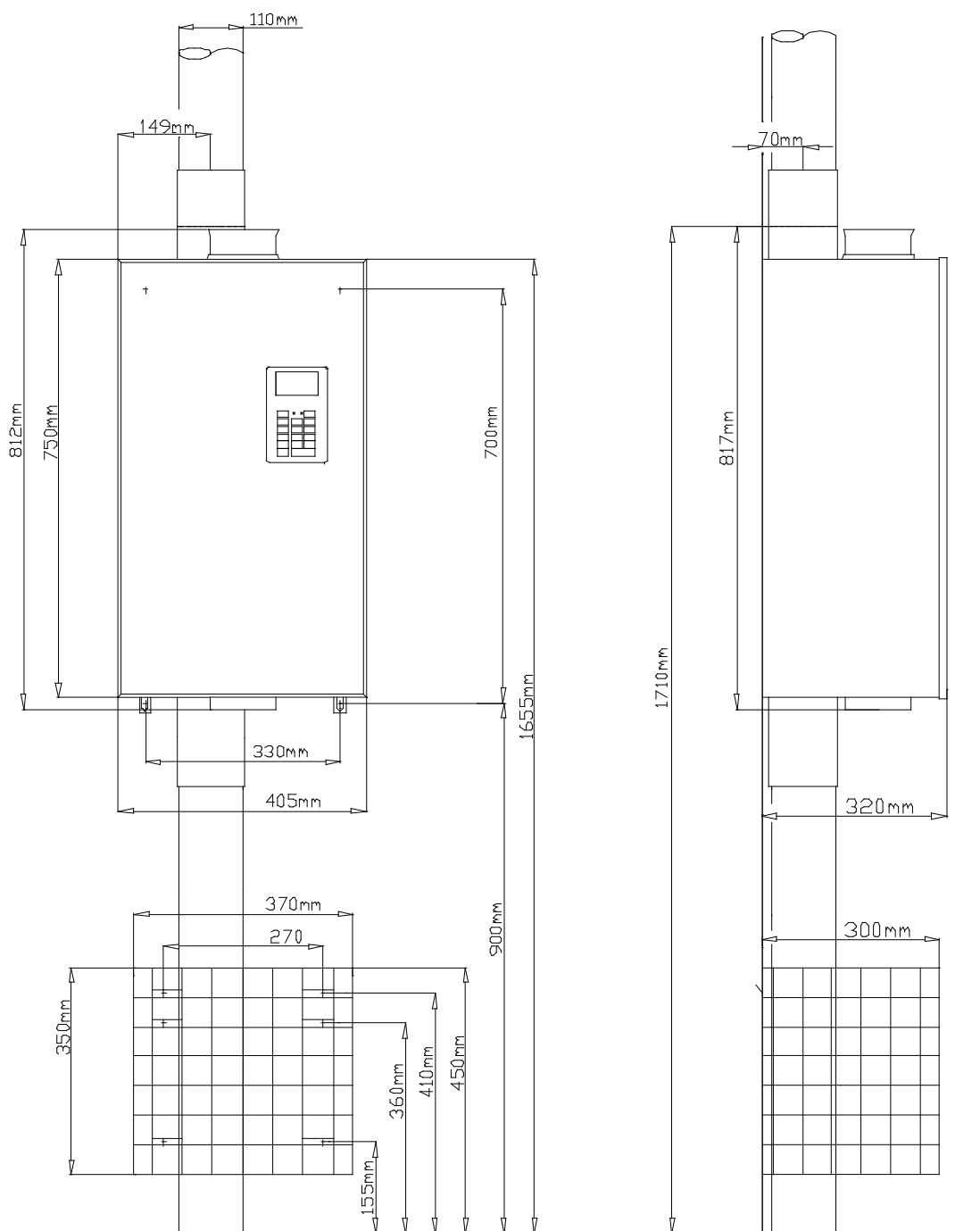
Stupeň : DPS

Vypracoval
Ing. Petr Březina

Datum
10/ 2017

Číslo dokumentu
D.1.01.4.12.001-21

Stanice s horním plněním, 110mm



FN Brno – Psychiatrická klinika
SO 01 - Pavilon G

Potrubní pošta

Veškeré části této dokumentace podléhají autorskému zákonu v platném znění a nesmějí být v žádném případě bez písemného svolení autora mimo jiné poskytnuty dalším osobám, kopírovány, modifikovány, šířeny,...

Obsah: Technická zpráva

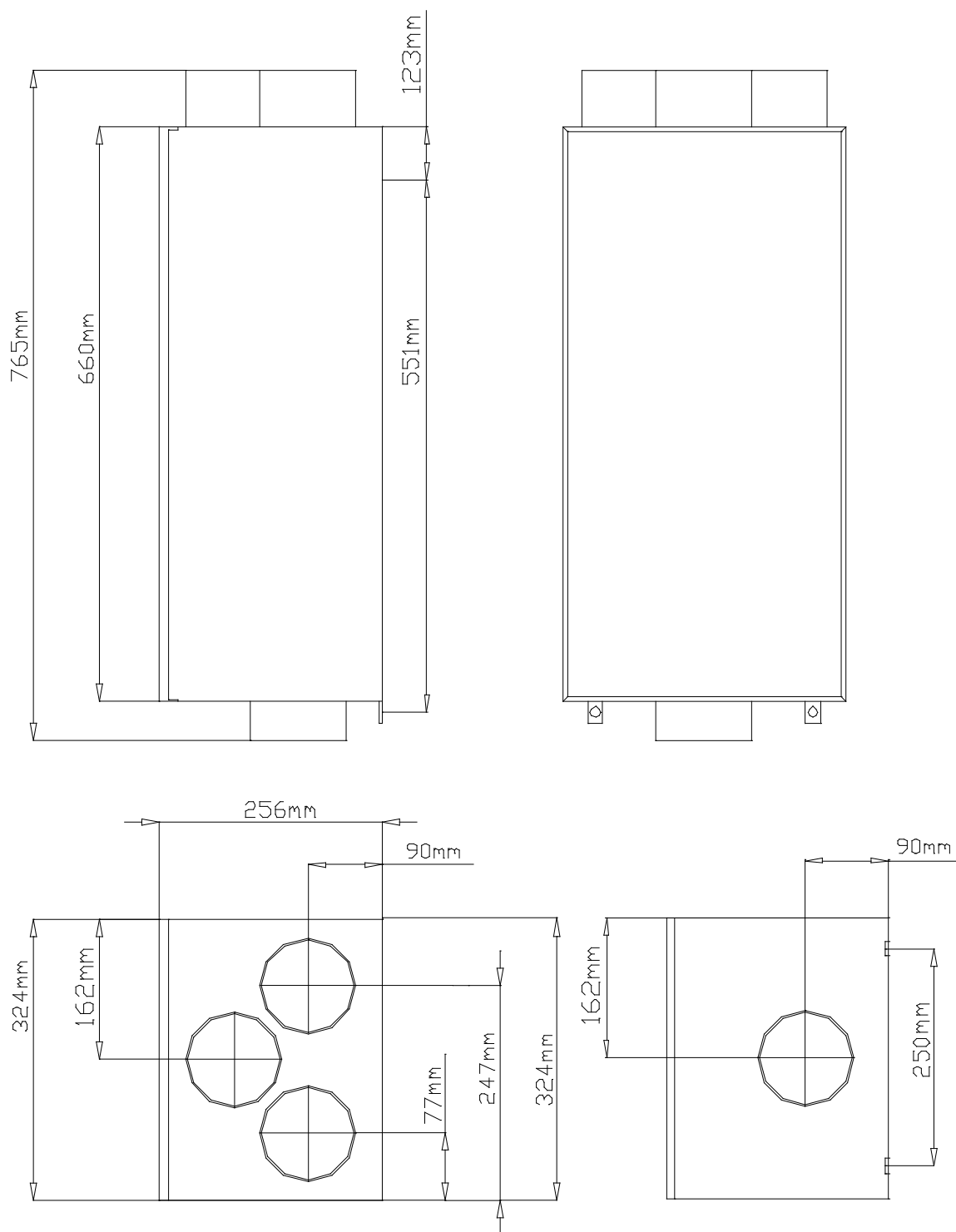
Stupeň : DPS

Vypracoval
Ing. Petr Březina

Datum
10/ 2017

Číslo dokumentu
D.1.01.4.12.001-22

Systemová výhybka, 110mm



FN Brno – Psychiatrická klinika
SO 01 - Pavilon G

Potrubní pošta

Veškeré části této dokumentace podléhají autorskému zákonu v platném znění a nesmějí být v žádném případě bez písemného svolení autora mimo jiné poskytnuty dalším osobám, kopírovány, modifikovány, šířeny,...

Obsah: Technická zpráva

Stupeň : DPS

Vypracoval
Ing. Petr Březina

Datum
10/ 2017

Číslo dokumentu
D.1.01.4.12.001-23