

1 OZNAČENÍ ROZVADĚČE:	RMS5.1
2 ELEKTRICKÉ NAPÁJENÍ:	3/N/PE ~ 400/230V 1/N/PE ~ 230V, 2/PE ~ 230V
3 FREKVENCE A TOLERANCE:	50Hz, -1, +1%
4 PŘÍVODY:	VRCHEM
5 VÝVODY:	VRCHEM
6 STŘEDNÍ VODIČ:	ANO
7 MAXIMÁLNÍ ZKRATOVÝ PROUD:	10 kA
8 MAXIMÁLNÍ TEPLOTA OKOLÍ:	40°C
9 MINIMÁLNÍ TEPLOTA OKOLÍ:	+5°C
10 MAXIMÁLNÍ RELATIVNÍ VLHKOST:	80%
11 PROSTŘEDÍ:	VNITŘNÍ, SUCHÉ
12 CELKOVÝ STUPEŇ OCHRANY:	IP40 / IP20
13 NUTNÝ ZADNÍ PŘÍSTUP:	NE
14 BARVA:	RAL 9010 – BÍLÁ
15 JAZYK:	ČEŠTINA
16 POČET NUTNÝCH PODSTAVCŮ:	2
17 ZVLÁŠTNÍ POŽADAVKY:	–
18 TYP:	OCELOPLECHOVÝ, SKŘÍŇOVÝ
19 ÚDRŽBA:	PRAVIDELNÁ

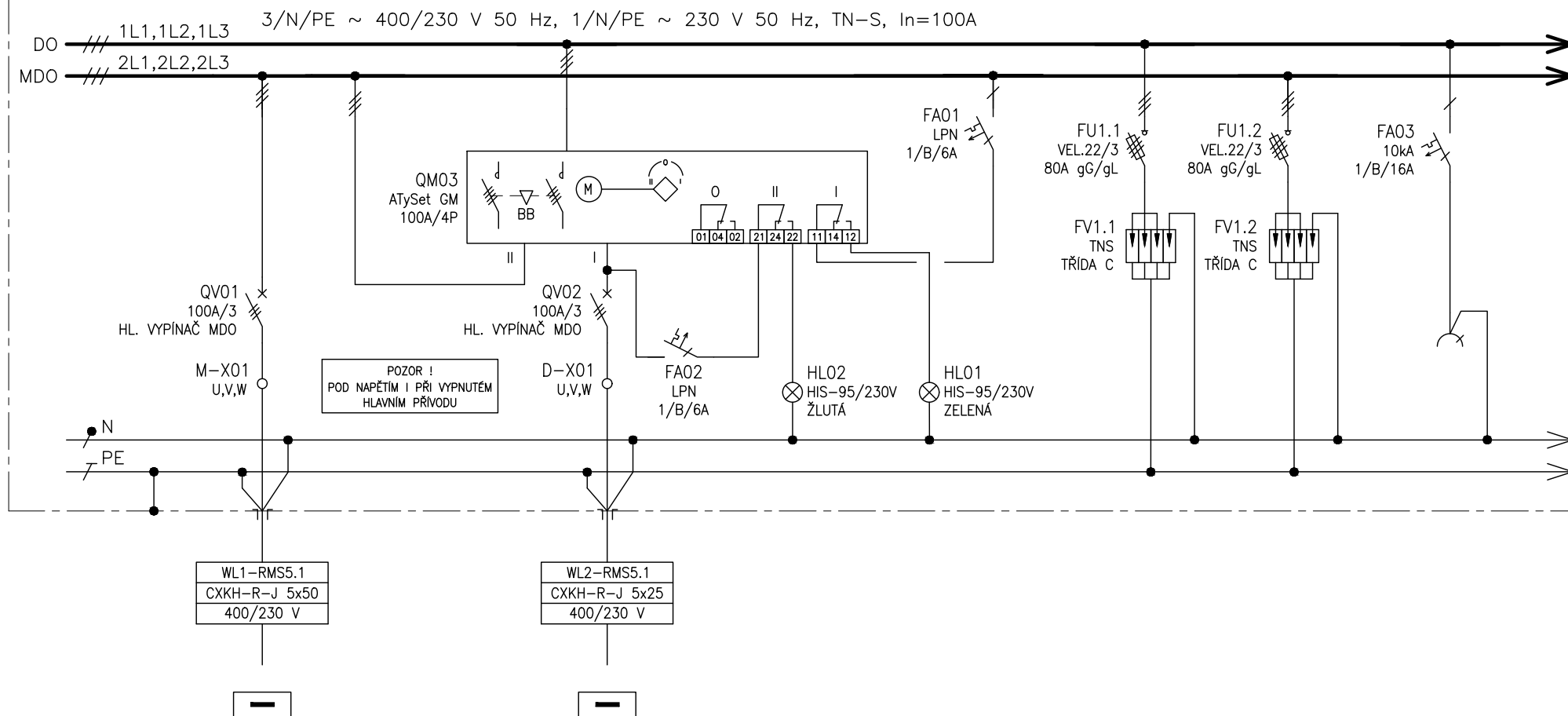
POZNÁMKA : KONSTRUKČNÍ ŘEŠENÍ VČETNĚ DIMENZOVÁNÍ PROVEDE VÝROBCE ROZVADĚČE
PŘÍSTROJE BUDOU OZNAČENY SYMBOLY SOUSTAV (=PA-, =D-, =M-, =Z-)
JEDNOTLIVÉ SOUSTAVY MUSÍ BÝT NAVZÁJEM PROSTOROVĚ ODDĚLENY
DO DVEŘÍ UMÍSTIT SCHRÁNKU NA VÝKRESY
ROZMĚRY ROZVADĚČE OVĚŘIT NA STAVBĚ !!

UPOZORNĚNÍ : UVEDENÉ TYPY VÝROBKŮ PŘEDSTAVUJÍ REF. MINIMÁLNÍ TECHNICKÝ STANDART
DODAVATEL MŮŽE POUŽÍT VÝROBKU SHODNÉ NEBO LEPŠÍ KVALITY

ŠTÍTKY

VÝŠKA PÍSMO : 10 mm

Č.	POPIS	OZN.
1	NAPÁJENÍ DO Z HLAVNÍHO PŘÍVODU	HL01
2	NAPÁJENÍ DO ZE ZÁLOŽ. PŘÍVODU	HL02
3	VYSOKÁ TEPLOTA VINUTÍ 1.2TM1	=Z-HL2.02



ČÍSLO VÝVODU	01
POPIS	PŘÍVOD Z ROZVADEČE RH1
VÝKON	
OZNAČENÍ SPOTŘEBIČE	RH1 (MDO)

02
PŘÍVOD Z ROZVADEČE RG1
RG1 (DO)

-
OVLÁDACÍ NAPĚTÍ
-
-

-
PŘEPĚŤOVÁ OCHRANA TR.C
-
-

-
PŘEPĚŤOVÁ OCHRANA TR.C
-
-

-
1f ZÁSUVKA 16A V ROZVADEČI
-
-

Tento dokument je duševním vlastnictvím. Má povahu duševního tajemství dle ustanovení §17 obchodního zákoníku a nesmí být bez písemného souhlasu předán třetí osobě, nebo jinak zneužit.

INVESTOR:
FAKULTNÍ NEMOCNICE BRNO
JIHLAVSKÁ 20, 625 00 Brno, IČ: 65269705

STAVBA:
FN BRNO – PSYCHIATRICKÁ KLINIKA
SO 01 – PAVILON G
D.1.01.4.6 – SILNOPROUDÁ ELEKTROTECHNIKA

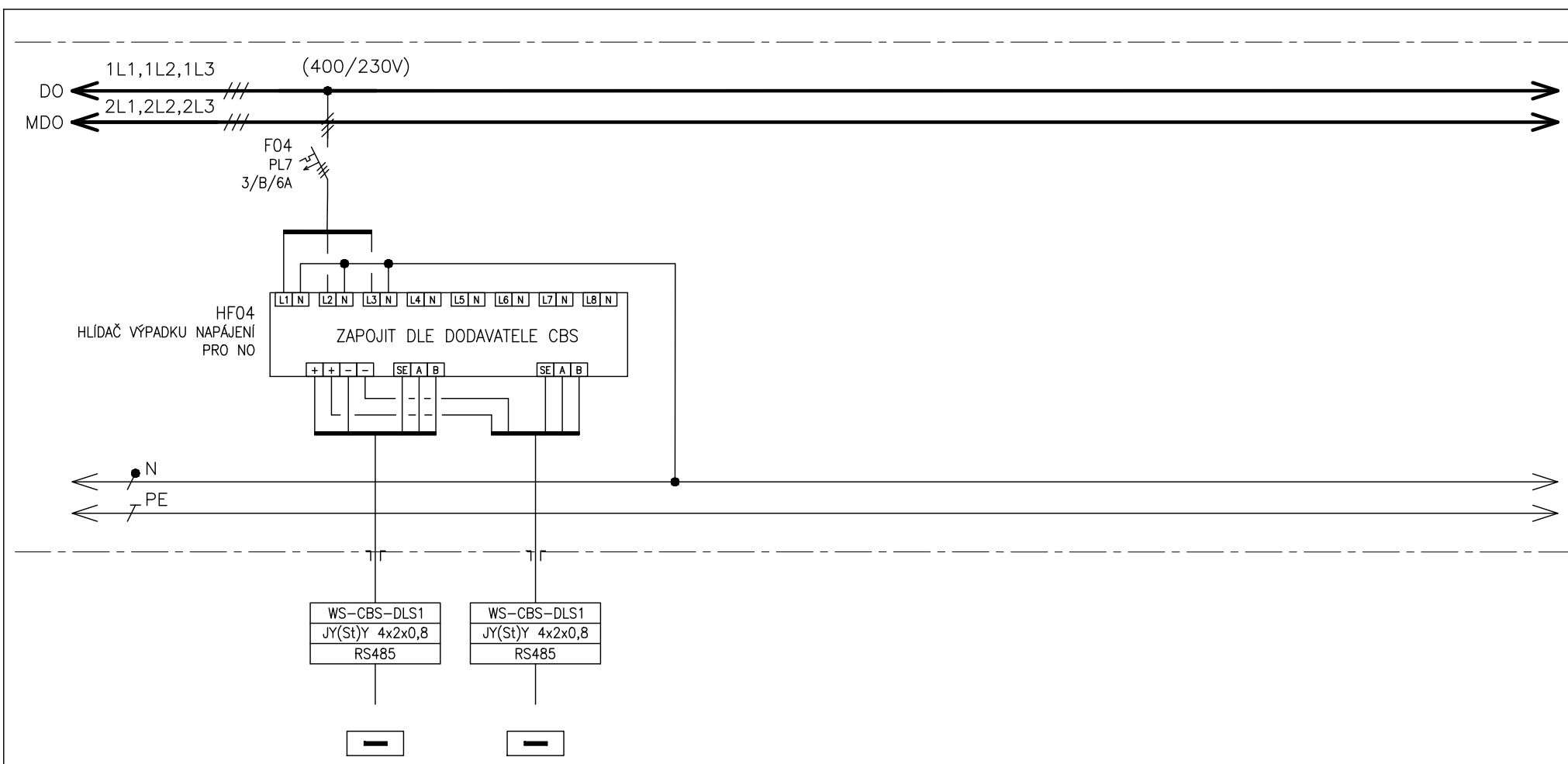
NÁZEV VÝKRESU:
ROZVADEČ RMS5.1

0 10/2017
Č. DATUM
REVIZE

DPS
STUPEŇ PD

MATUŠKA
ZODPOVĚDNÝ PROJEKTANT

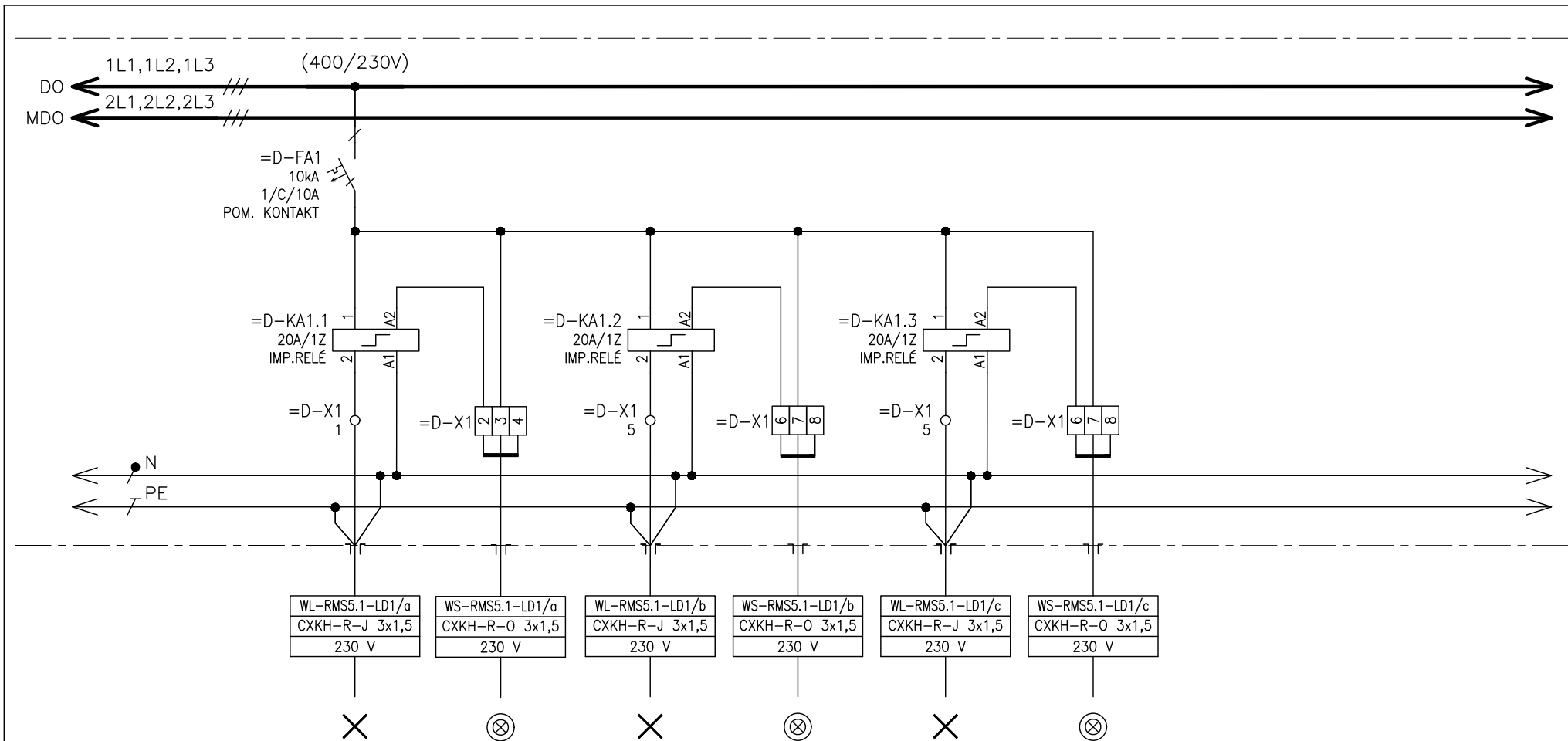
Č. VÝKRESU:
1195-05_D.1.01.4.6.220
LIST č.: 3 z 23
REVIZE: 00



ČÍSLO VÝVODU
POPIS
VÝKON
OZNAČENÍ SPOTŘEBIČE

04.1
SIGNALIZACE OD HLÍDAČE VÝPADKU
NAPÁJENÍ
Z RMS...

04.1
SIGNALIZACE OD HLÍDAČE VÝPADKU
NAPÁJENÍ
DO RMS...



ČÍSLO VÝVODU
POPIS
VÝKON
OZNAČENÍ SPOTŘEBIČE

=D-1.1
SVĚTELNÝ OBVOD
-
RMS5.1-LD1/a

=D-1.2
OVLÁDÁNÍ OSVĚTLENÍ
-
RMS5.1-LD1/a

=D-1.3
SVĚTELNÝ OBVOD
-
RMS5.1-LD1/b

=D-1.4
OVLÁDÁNÍ OSVĚTLENÍ
-
RMS5.1-LD1/b

=D-1.3
SVĚTELNÝ OBVOD
-
RMS5.1-LD1/c

=D-1.4
OVLÁDÁNÍ OSVĚTLENÍ
-
RMS5.1-LD1/c

Tento dokument je duševním vlastnictvím Mě povahu duševního tajemství dle ustanovení §17 obchodního zákoníku a nesmí být bez písemného souhlasu předán třetí osobě, nebo jinak zneužit.

INVESTOR:
FAKULTNÍ NEMOCNICE BRNO
JIHLAVSKÁ 20, 625 00 Brno, IČ: 65269705

STAVBA:
FN BRNO – PSYCHIATRICKÁ KLINIKA
SO 01 – PAVILON G
D.1.01.4.6 – SILNOPROUDÁ ELEKTROTECHNIKA

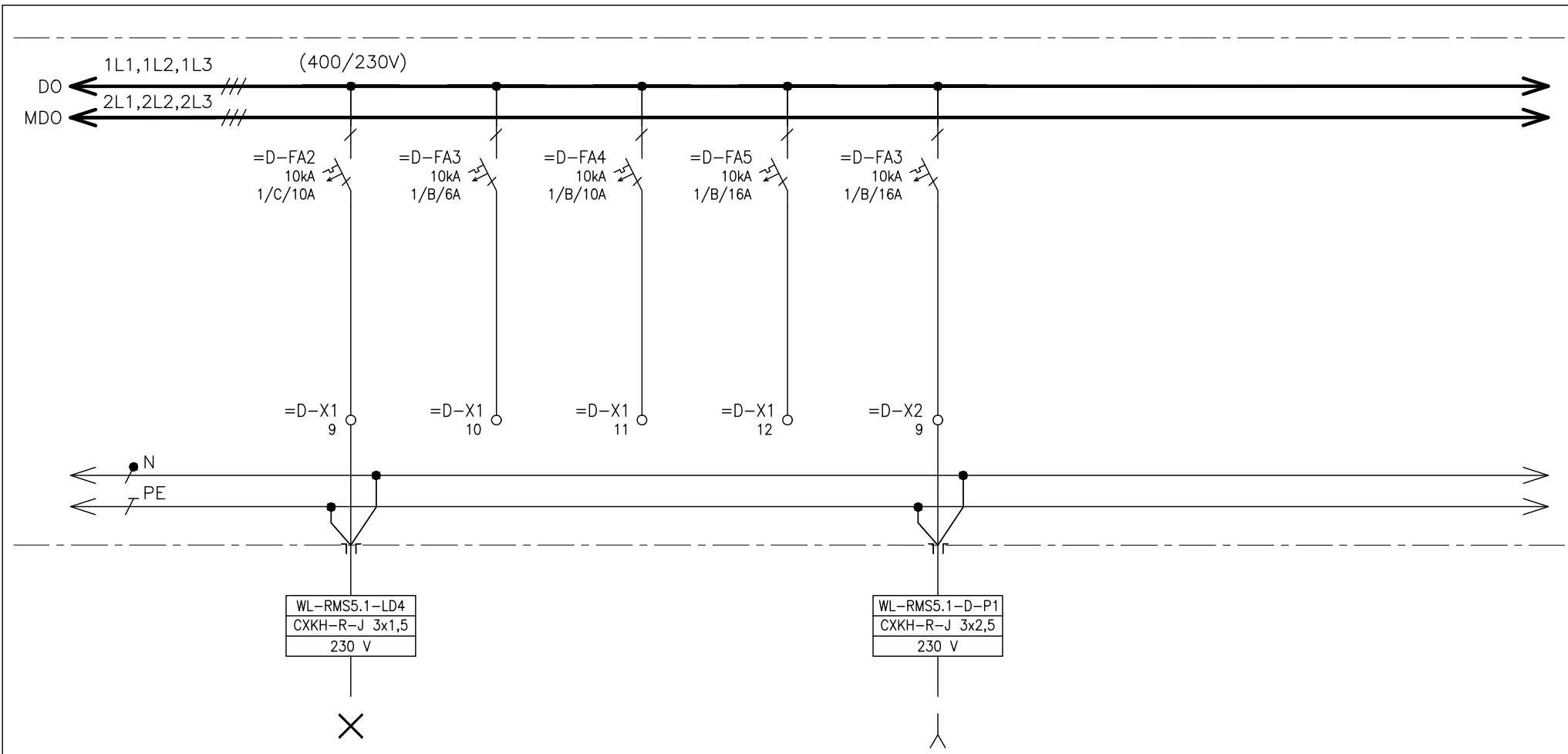
NÁZEV VÝKRESU:
ROZVADĚČ RMS5.1

0	10/2017
Č.	DATUM
REVIZE	

DPS
STUPEŇ PD

MATUŠKA
ZODPOVĚDNÝ PROJEKTANT

Č. VÝKRESU: 1195-05_D.1.01.4.6.220
LIST č.: 5 z 23
REVIZE: 00



ČÍSLO VÝVODU
POPIS
VÝKON
OZNAČENÍ SPOTŘEBIČE

=D-2
SVĚTELNÝ OBVOD
-
RMS5.1-LD4

=D-3
REZERVA
-
-

=D-4
REZERVA
-
-

=D-5
REZERVA
-
-

=D-2
VÝVOD PRO ROZHLAS
-
RMS5.1-D-P1

Tento dokument je duševním vlastnictvím
Má povahu duševního tajemství dle
ustanovení §17 obchodního zákoníku
a nesmí být bez písemného souhlasu
předán třetí osobě, nebo jinak zneužit.

INVESTOR:
FAKULTNÍ NEMOCNICE BRNO
JIHLAVSKÁ 20, 625 00 Brno, IČ: 65269705

STAVBA:
FN BRNO – PSYCHIATRICKÁ KLINIKA
SO 01 – PAVILON G
D.1.01.4.6 – SILNOPROUDÁ ELEKTROTECHNIKA

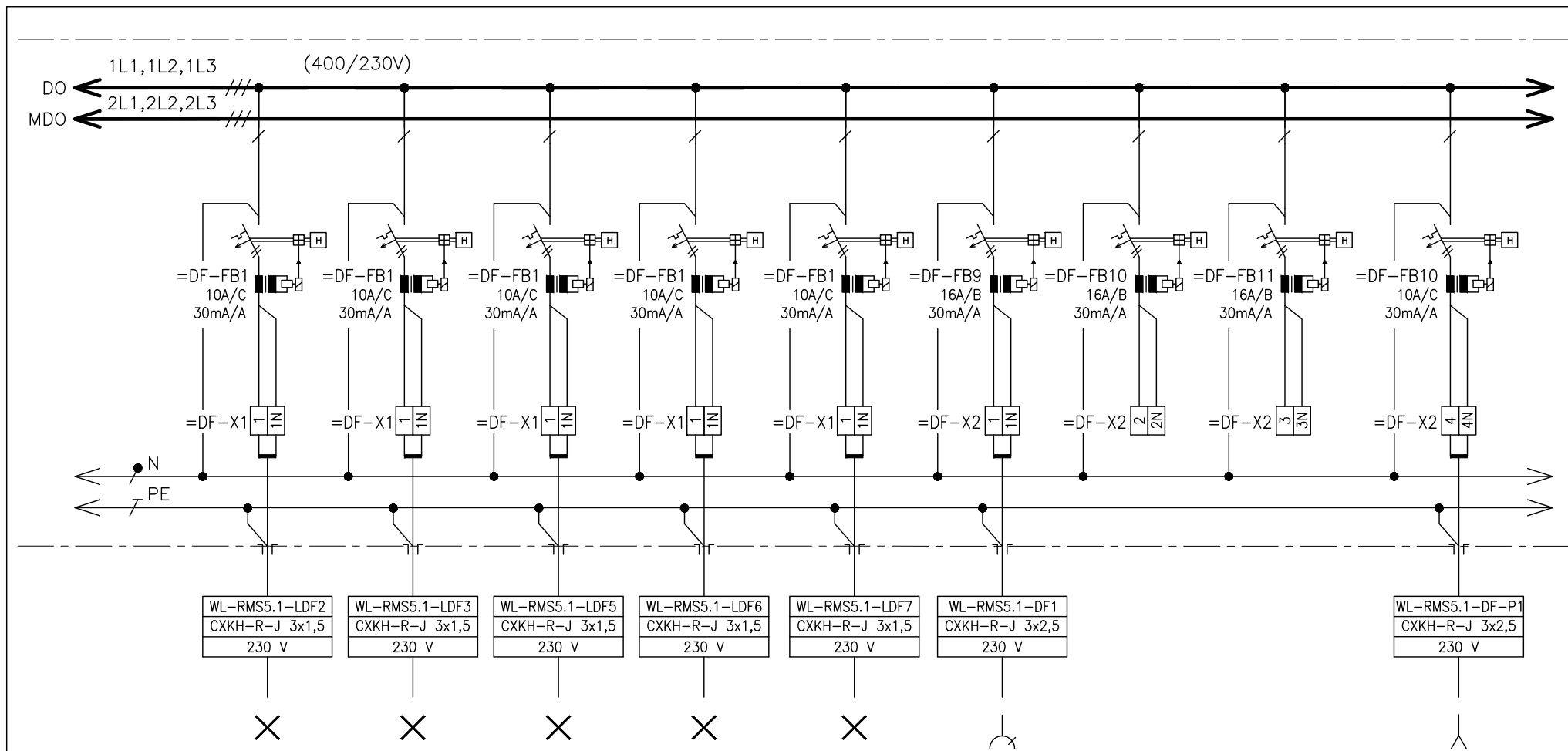
NÁZEV VÝKRESU:
ROZVADĚČ RMS5.1

0	10/2017
Č.	DATUM
REVIZE	

DPS
STUPEŇ PD

MATUŠKA
ZODPOVĚDNÝ PROJEKTANT

Č. VÝKRESU:
1195-05_D.1.01.4.6.220
LIST Č.: 6 z 23
REVIZE: 00



ČÍSLO VÝVODU	=DF-1	=DF-1	=DF-1	=DF-1	=DF-1	=DF-6	=DF-11	=DF-11	=DF-9
POPIS	SVĚTELNÝ OBVOD	SVĚTELNÝ OBVOD	SVĚTELNÝ OBVOD	SVĚTELNÝ OBVOD	SVĚTELNÝ OBVOD	ZÁSUVKOVÝ OBVOD	REZERVA	REZERVA	VÝVOD PRO NAPAJEČ SLP
VÝKON	-	-	-	-	-	-	-	-	INVALIDÉ
OZNAČENÍ SPOTŘEBIČE	RMS5.1-LDF2	RMS5.1-LDF3	RMS5.1-LDF5	RMS5.1-LDF6	RMS5.1-LDF7	RMS5.1-DF1	-	-	RMS5.1-DF-P1

Tento dokument je duševním vlastnictvím. Má povahu duševního tajemství dle ustanovení §17 obchodního zákoníku a nesmí být bez písemného souhlasu předán třetí osobě, nebo jinak zneužit.

INVESTOR:
FAKULTNÍ NEMOCNICE BRNO
JIHLAVSKÁ 20, 625 00 Brno, IČ: 65269705

STAVBA:
FN BRNO – PSYCHIATRICKÁ KLINIKA
SO 01 – PAVLON G
D.1.01.4.6 – SILNOPROUDÁ ELEKTROTECHNIKA

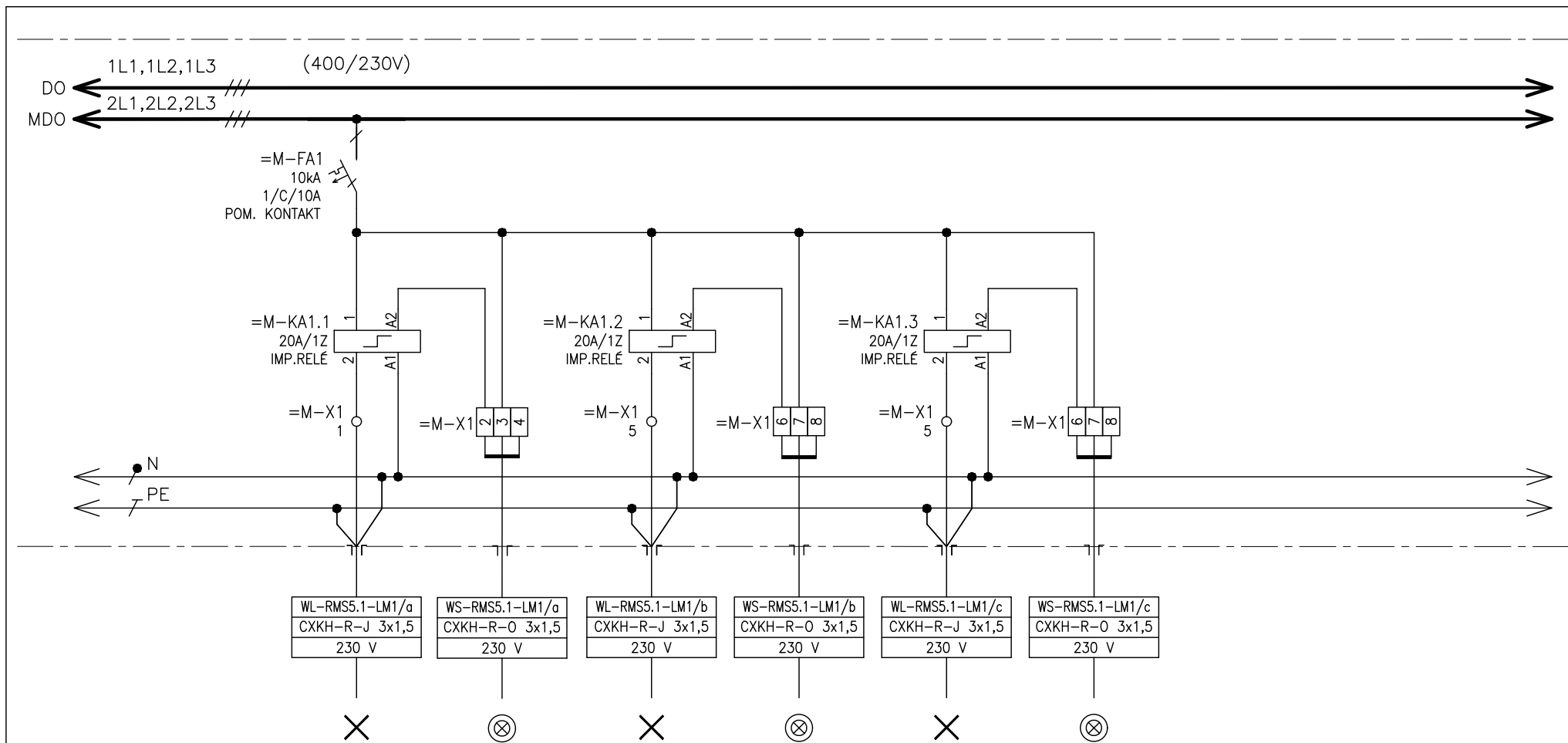
NÁZEV VÝKRESU:
ROZVADĚČ RMS5.1

0	10/2017
Č.	DATUM
REVIZE	

DPS
STUPEŇ PD

MATUŠKA
ZODPOVĚDNÝ PROJEKTANT

Č. VÝKRESU: 1195-05_D.1.01.4.6.220
LIST Č.: 7 z 23
REVIZE: 00



ČÍSLO VÝVODU
POPIS
VÝKON
OZNAČENÍ SPOTŘEBIČE

=M-1.1
SVĚTELNÝ OBVOD
-
RMS5.1-LM1/a

=M-1.2
OVLÁDÁNÍ OSVĚTLENÍ
-
RMS5.1-LM1/a

=M-1.3
SVĚTELNÝ OBVOD
-
RMS5.1-LM1/b

=M-1.4
OVLÁDÁNÍ OSVĚTLENÍ
-
RMS5.1-LM1/b

=M-1.3
SVĚTELNÝ OBVOD
-
RMS5.1-LM1/c

=M-1.4
OVLÁDÁNÍ OSVĚTLENÍ
-
RMS5.1-LM1/c

Tento dokument je duševním vlastnictvím. Má povahu duševního tajemství dle ustanovení §17 obchodního zákoníku a nesmí být bez písemného souhlasu předán třetí osobě, nebo jinak zneužit.

INVESTOR:
FAKULTNÍ NEMOCNICE BRNO
JIHLAVSKÁ 20, 625 00 Brno, IČ: 65269705

STAVBA:
FN BRNO – PSYCHIATRICKÁ KLINIKA
SO 01 – PAVILON G
D.1.01.4.6 – SILNOPROUDÁ ELEKTROTECHNIKA

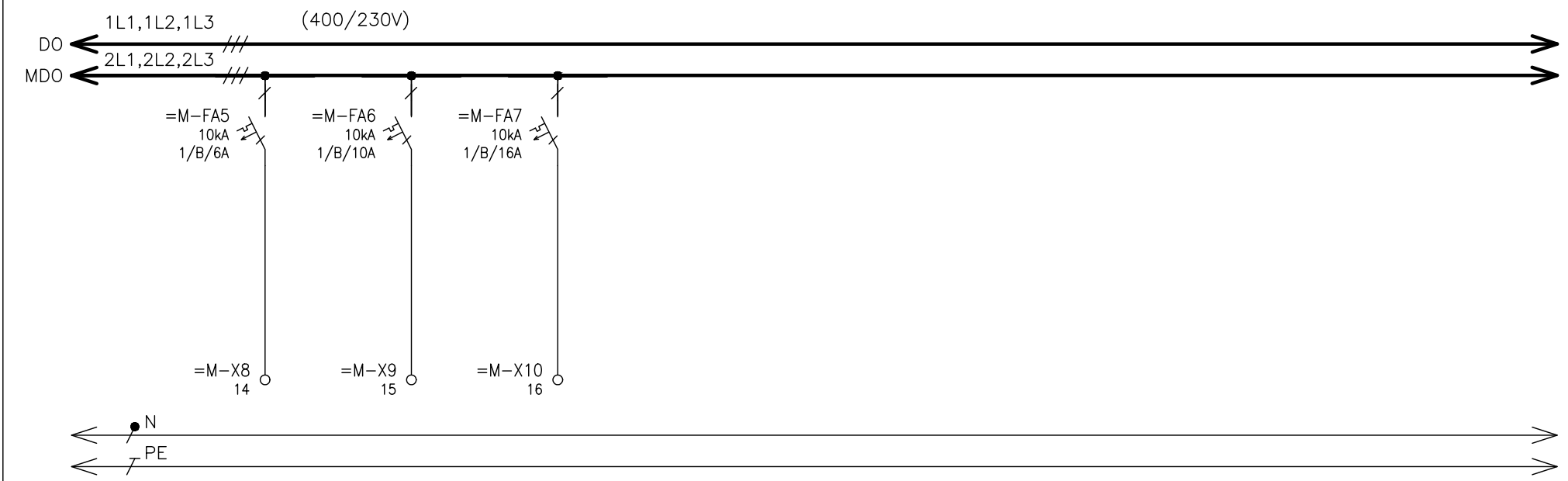
NÁZEV VÝKRESU:
ROZVADĚČ RMS5.1

0	10/2017
Č.	DATUM
REVIZE	

DPS
STUPEŇ PD

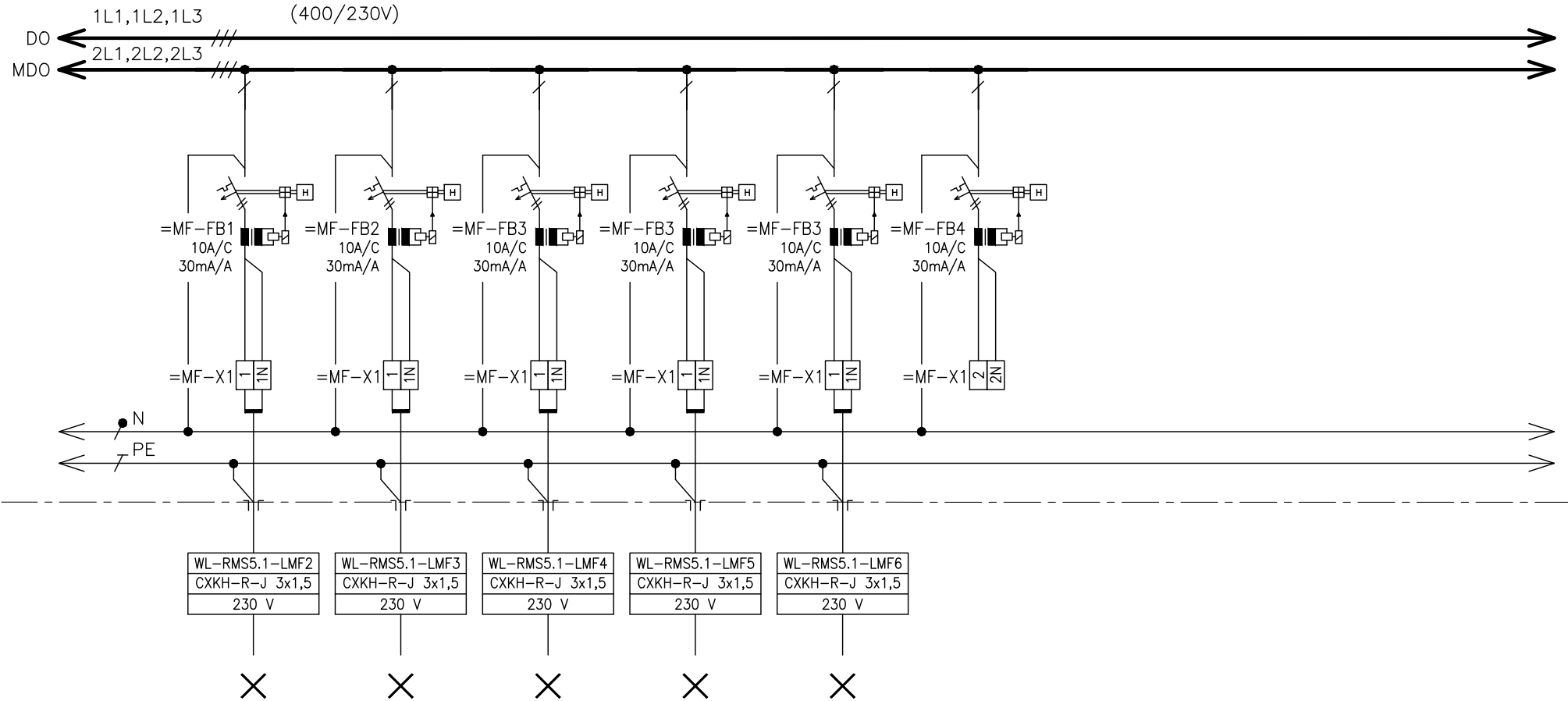
MATUŠKA
ZODPOVĚDNÝ PROJEKTANT

Č. VÝKRESU:
1195-05_D.1.01.4.6.220
LIST Č.: 8 z 23
REVIZE: 00



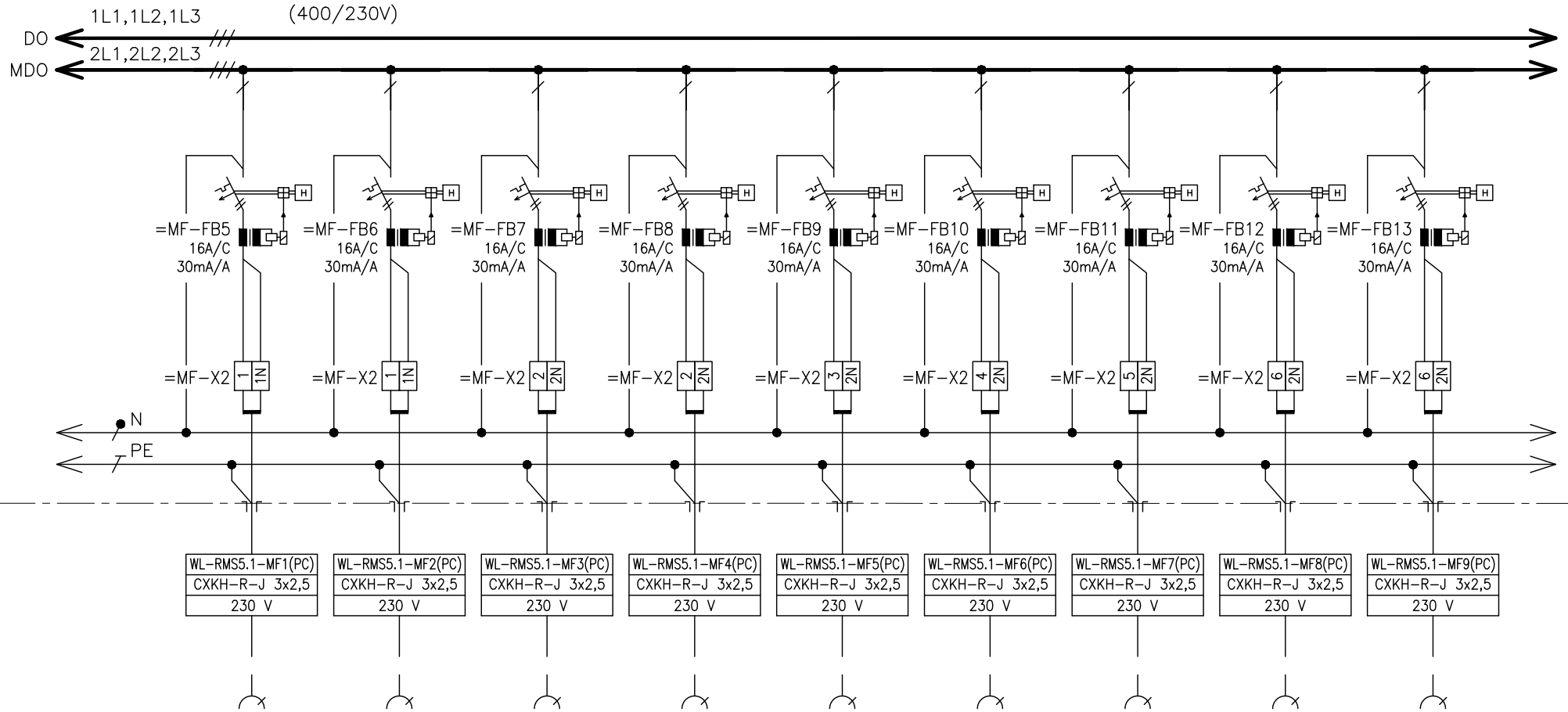
ČÍSLO VÝVODU	=M-8	=M-9	=M-10
POPIS	REZERVA	REZERVA	REZERVA
VÝKON	-	-	-
OZNAČENÍ SPOTŘEBIČE	-	-	-

2. POLE



ČÍSLO VÝVODU	=MF-1	=MF-1	=MF-1	=MF-1	=MF-1	=MF-2
POPIS	SVĚTELNÝ OBVOD	SVĚTELNÝ OBVOD	SVĚTELNÝ OBVOD	SVĚTELNÝ OBVOD	SVĚTELNÝ OBVOD	REZERVA
VÝKON	-	-	-	-	-	-
OZNAČENÍ SPOTŘEBIČE	RMS5.1-LMF2	RMS5.1-LMF3	RMS5.1-LMF4	RMS5.1-LMF5	RMS5.1-LMF6	-

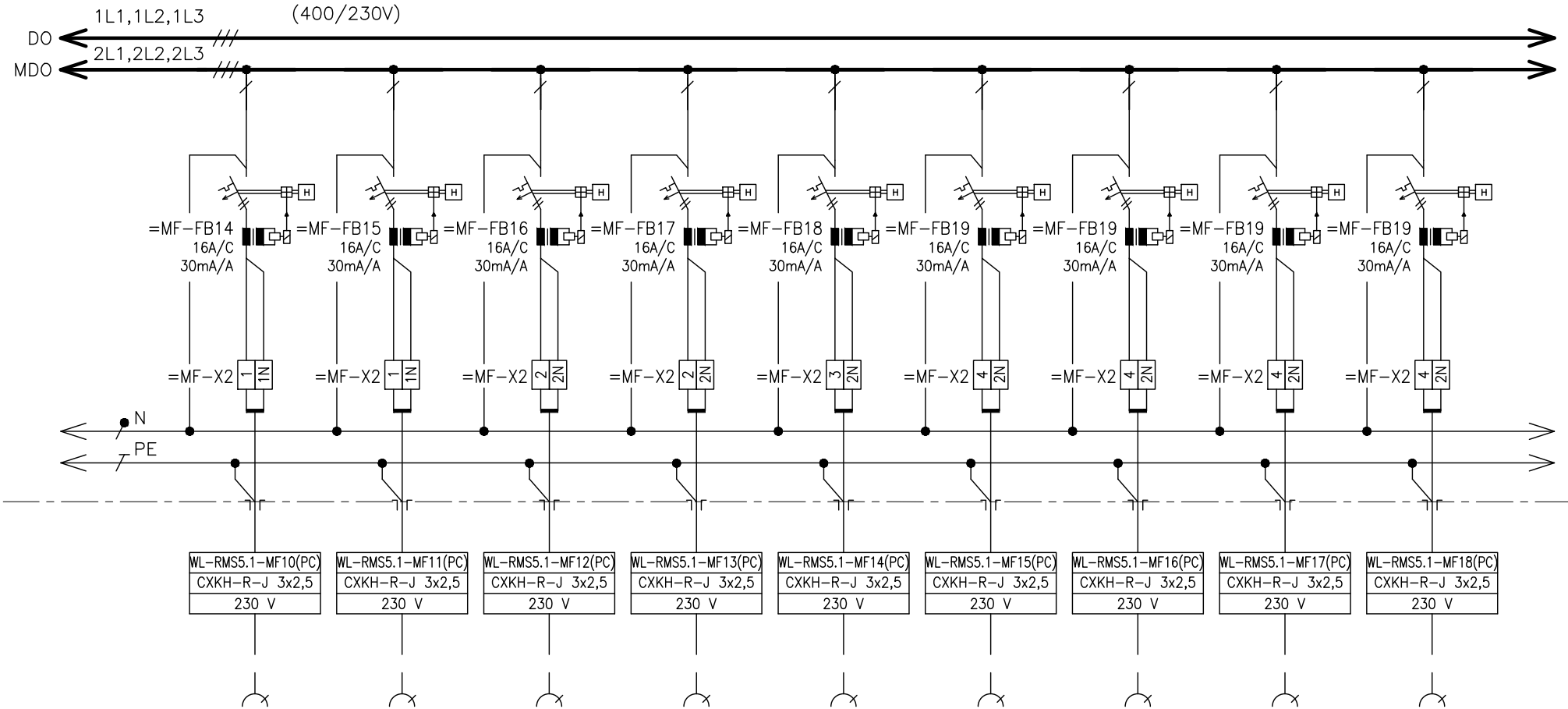
2. POLE



WL-RMS5.1-MF1(PC)	WL-RMS5.1-MF2(PC)	WL-RMS5.1-MF3(PC)	WL-RMS5.1-MF4(PC)	WL-RMS5.1-MF5(PC)	WL-RMS5.1-MF6(PC)	WL-RMS5.1-MF7(PC)	WL-RMS5.1-MF8(PC)	WL-RMS5.1-MF9(PC)
CXKH-R-J 3x2,5	CXKH-R-J 3x2,5	CXKH-R-J 3x2,5	CXKH-R-J 3x2,5	CXKH-R-J 3x2,5	CXKH-R-J 3x2,5	CXKH-R-J 3x2,5	CXKH-R-J 3x2,5	CXKH-R-J 3x2,5
230 V	230 V	230 V	230 V	230 V	230 V	230 V	230 V	230 V

ČÍSLO VÝVODU	=MF-6	=MF-6	=MF-7	=MF-7	=MF-7	=MF-7	=MF-7	=MF-7	=MF-7
POPIS	ZÁSUVKOVÝ OBVOD	ZÁSUVKOVÝ OBVOD	ZÁSUVKOVÝ OBVOD	ZÁSUVKOVÝ OBVOD	ZÁSUVKOVÝ OBVOD	ZÁSUVKOVÝ OBVOD	ZÁSUVKOVÝ OBVOD	ZÁSUVKOVÝ OBVOD	ZÁSUVKOVÝ OBVOD
VÝKON	-	-	-	-	-	-	-	-	-
OZNAČENÍ SPOTŘEBIČE	RMS5.1-MF1(PC)	RMS5.1-MF2(PC)	RMS5.1-MF3(PC)	RMS5.1-MF4(PC)	RMS5.1-MF5(PC)	RMS5.1-MF6(PC)	RMS5.1-MF7(PC)	RMS5.1-MF8(PC)	RMS5.1-MF9(PC)

2. POLE



ČÍSLO VÝVODU	=MF-6	=MF-6	=MF-7	=MF-7	=MF-7	=MF-7	=MF-7	=MF-7	=MF-7
POPIS	ZÁSUVKOVÝ OBVOD	ZÁSUVKOVÝ OBVOD	ZÁSUVKOVÝ OBVOD	ZÁSUVKOVÝ OBVOD	ZÁSUVKOVÝ OBVOD	ZÁSUVKOVÝ OBVOD	ZÁSUVKOVÝ OBVOD	ZÁSUVKOVÝ OBVOD	ZÁSUVKOVÝ OBVOD
VÝKON	-	-	-	-	-	-	-	-	-
OZNAČENÍ SPOTŘEBIČE	RMS5.1-MF10(PC)	RMS5.1-MF11(PC)	RMS5.1-MF12(PC)	RMS5.1-MF13(PC)	RMS5.1-MF14(PC)	RMS5.1-MF15(PC)	RMS5.1-MF16(PC)	RMS5.1-MF17(PC)	RMS5.1-MF18(PC)

Tento dokument je duševním vlastnictvím
Má povahu duševního tajemství dle
ustanovení §17 obchodního zákoníku
a nesmí být bez písemného souhlasu
předán třetí osobě, nebo jinak zneužit.

INVESTOR:
FAKULTNÍ NEMOCNICE BRNO
JIHLAVSKÁ 20, 625 00 Brno, IČ: 65269705

STAVBA:
FN BRNO – PSYCHIATRICKÁ KLINIKA
SO 01 – PAVILON G
D.1.01.4.6 – SILNOPROUDÁ ELEKTROTECHNIKA

NÁZEV VÝKRESU:
ROZVADĚČ RMS5.1

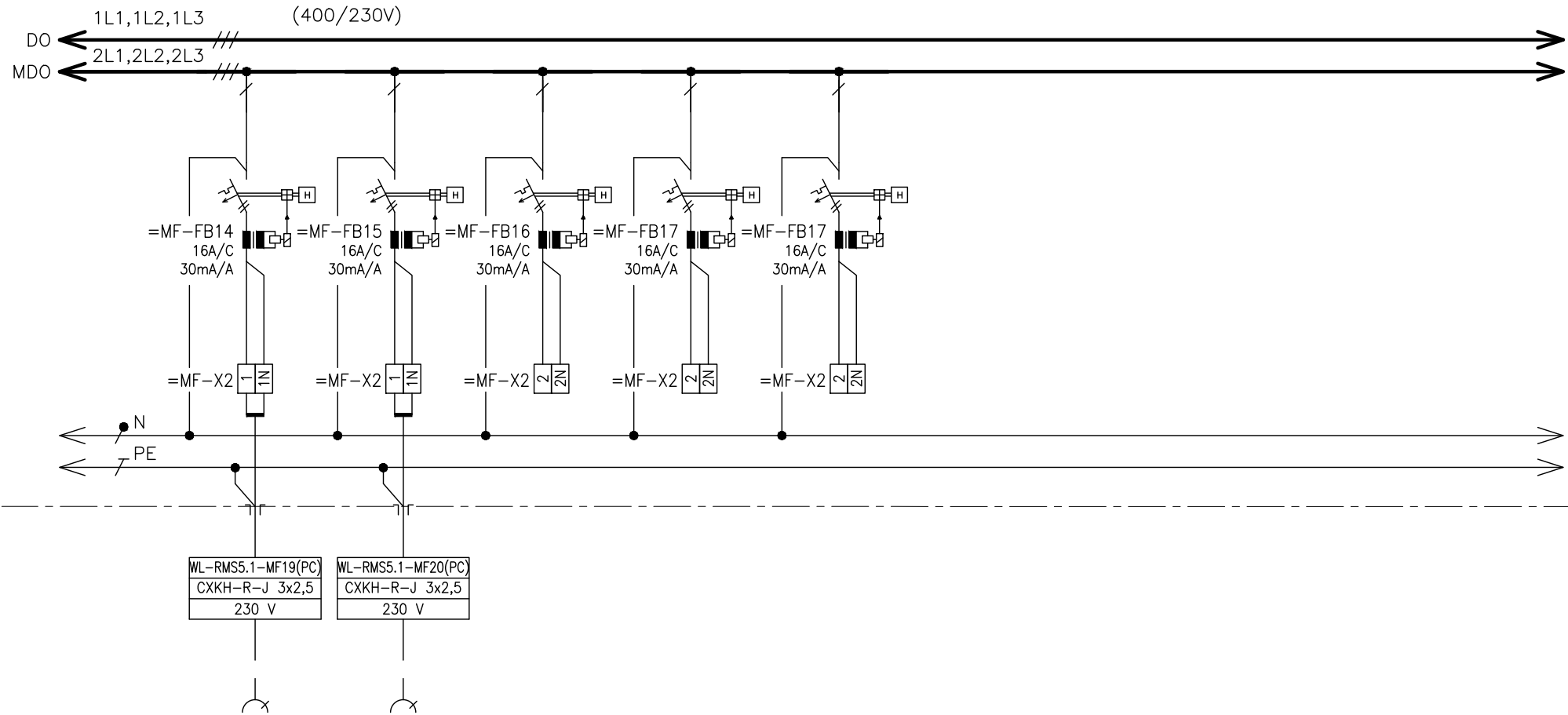
0	10/2017
Č.	DATUM
	REVIZE

DPS
STUPEŇ PD

MATUŠKA
ZODPOVĚDNÝ PROJEKTANT

Č. VÝKRESU:
1195-05_D.1.01.4.6.220
LIST Č.: 12 z 23 REVIZE: 00

2. POLE



ČÍSLO VÝVODU	=MF-6
POPIS	ZÁSLUVKOVÝ OBVOD
VÝKON	-
OZNAČENÍ SPOTŘEBIČE	RMS5.1-MF19(PC)

ČÍSLO VÝVODU	=MF-6
POPIS	ZÁSLUVKOVÝ OBVOD
VÝKON	-
OZNAČENÍ SPOTŘEBIČE	RMS5.1-MF20(PC)

ČÍSLO VÝVODU	=MF-7
POPIS	REZERVA
VÝKON	-
OZNAČENÍ SPOTŘEBIČE	-

ČÍSLO VÝVODU	=MF-7
POPIS	REZERVA
VÝKON	-
OZNAČENÍ SPOTŘEBIČE	-

ČÍSLO VÝVODU	=MF-7
POPIS	REZERVA
VÝKON	-
OZNAČENÍ SPOTŘEBIČE	-

Tento dokument je duševním vlastnictvím Mě povahu duševního tajemství dle ustanovení §17 obchodního zákoníku a nesmí být bez písemného souhlasu předán třetí osobě, nebo jinak zneužit.

INVESTOR:
FAKULTNÍ NEMOCNICE BRNO
JIHLAVSKÁ 20, 625 00 Brno, IČ: 65269705

STAVBA:
FN BRNO – PSYCHIATRICKÁ KLINIKA
SO 01 – PAVILON G
D.1.01.4.6 – SILNOPROUDÁ ELEKTROTECHNIKA

NÁZEV VÝKRESU:
ROZVADĚČ RMS5.1

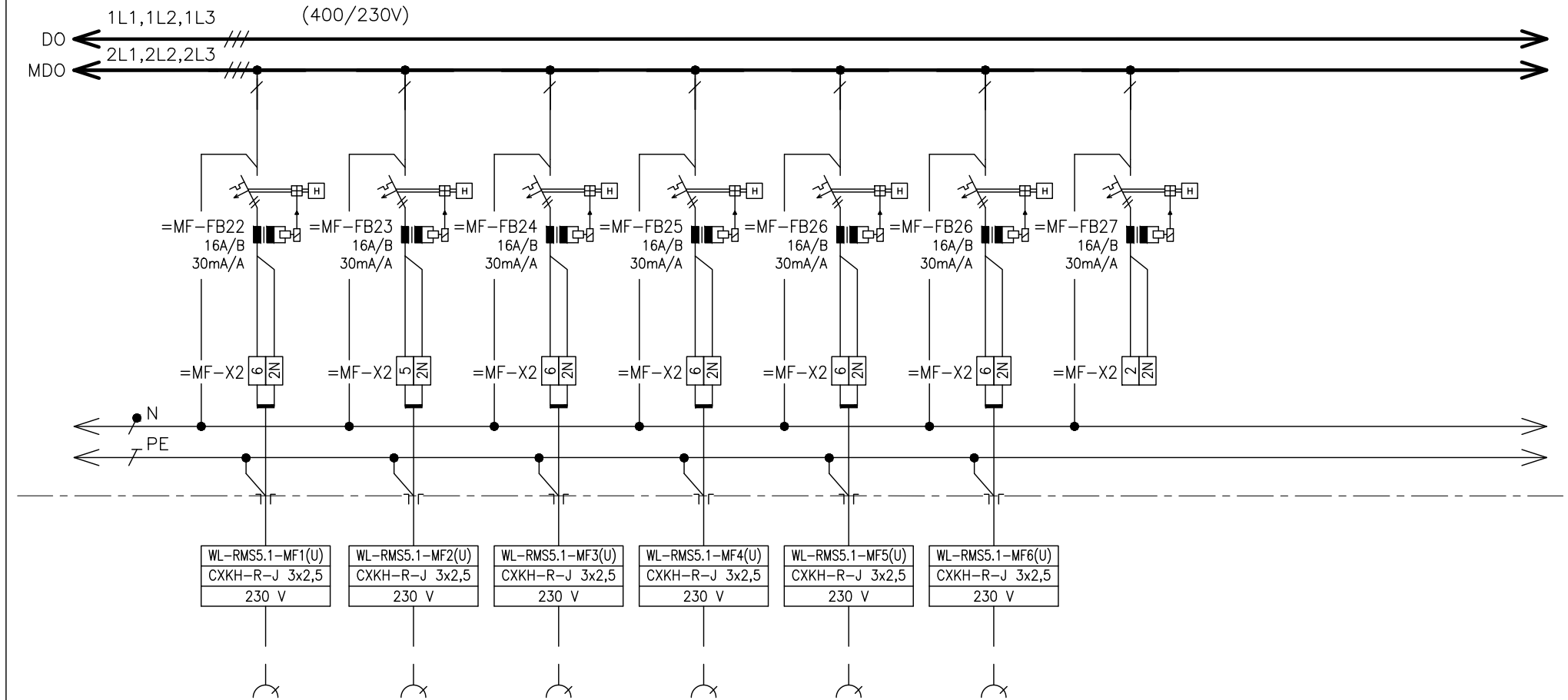
0	10/2017
Č.	DATUM
REVIZE	

DPS
STUPEŇ PD

MATUŠKA
ZODPOVĚDNÝ PROJEKTANT

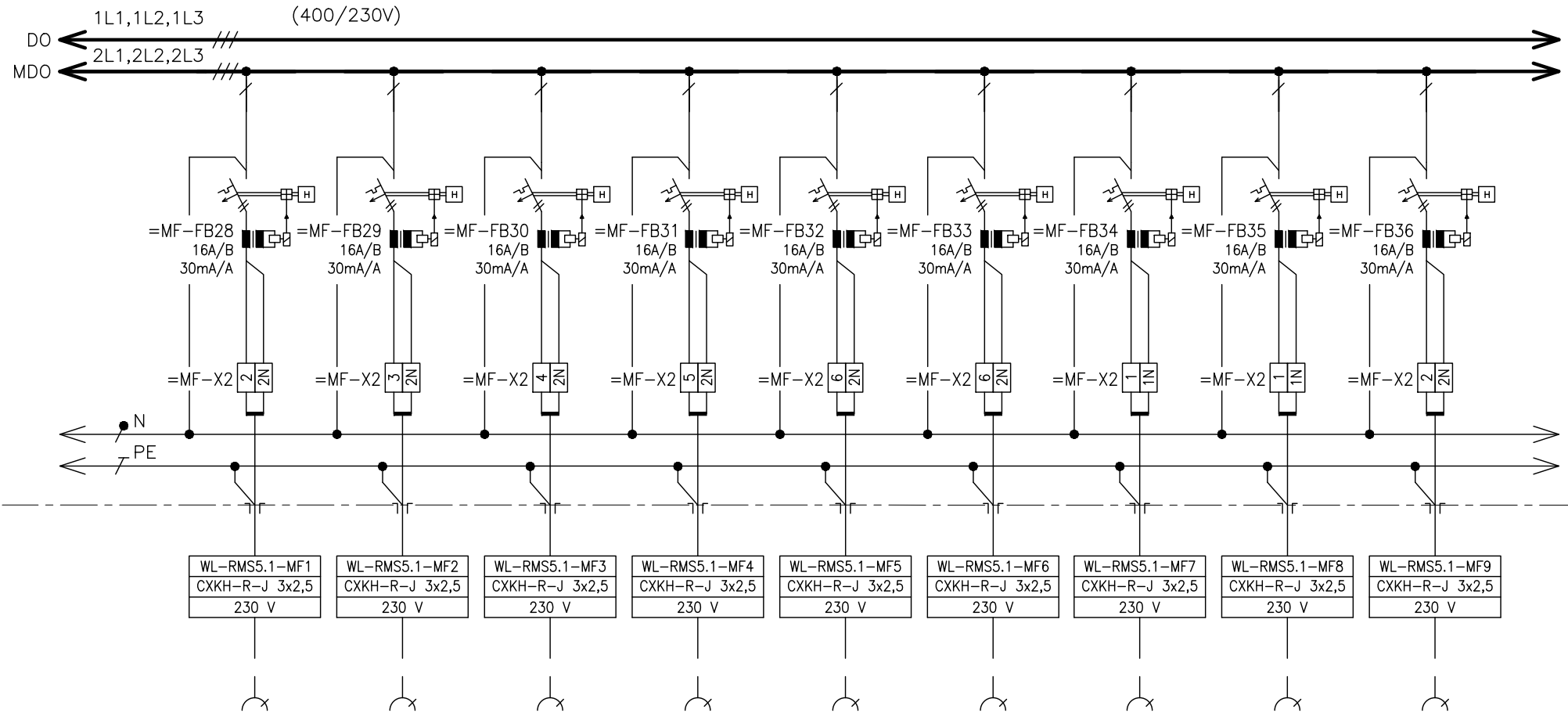
Č. VÝKRESU:
1195-05_D.1.01.4.6.220
LIST Č.: 13 z 23
REVIZE: 00

2. POLE



ČÍSLO VÝVODU	=MF-7	=MF-7	=MF-7	=MF-7	=MF-7	=MF-7	=MF-7
POPIS	ZÁSUVKOVÝ OBVOD	ZÁSUVKOVÝ OBVOD	ZÁSUVKOVÝ OBVOD	ZÁSUVKOVÝ OBVOD	ZÁSUVKOVÝ OBVOD	ZÁSUVKOVÝ OBVOD	REZERVA
VÝKON	-	-	-	-	-	-	-
OZNAČENÍ SPOTŘEBIČE	RMS5.1-MF1(U)	RMS5.1-MF2(U)	RMS5.1-MF3(U)	RMS5.1-MF4(U)	RMS5.1-MF5(U)	RMS5.1-MF6(U)	-

2. POLE



ČÍSLO VÝVODU	=MF-7	=MF-7	=MF-7	=MF-7	=MF-7	=MF-7	=MF-7	=MF-7	=MF-7
POPIS	ZÁSUVKOVÝ OBVOD	ZÁSUVKOVÝ OBVOD	ZÁSUVKOVÝ OBVOD	ZÁSUVKOVÝ OBVOD	ZÁSUVKOVÝ OBVOD	ZÁSUVKOVÝ OBVOD	ZÁSUVKOVÝ OBVOD	ZÁSUVKOVÝ OBVOD	ZÁSUVKOVÝ OBVOD
VÝKON	-	-	-	-	-	-	-	-	-
OZNAČENÍ SPOTŘEBIČE	RMS5.1-MF1	RMS5.1-MF2	RMS5.1-MF3	RMS5.1-MF4	RMS5.1-MF5	RMS5.1-MF6	RMS5.1-MF7	RMS5.1-MF8	RMS5.1-MF9

Tento dokument je duševním vlastnictvím
Má povahu duševního tajemství dle
ustanovení §17 obchodního zákoníku
a nesmí být bez písemného souhlasu
předán třetí osobě, nebo jinak zneužit.

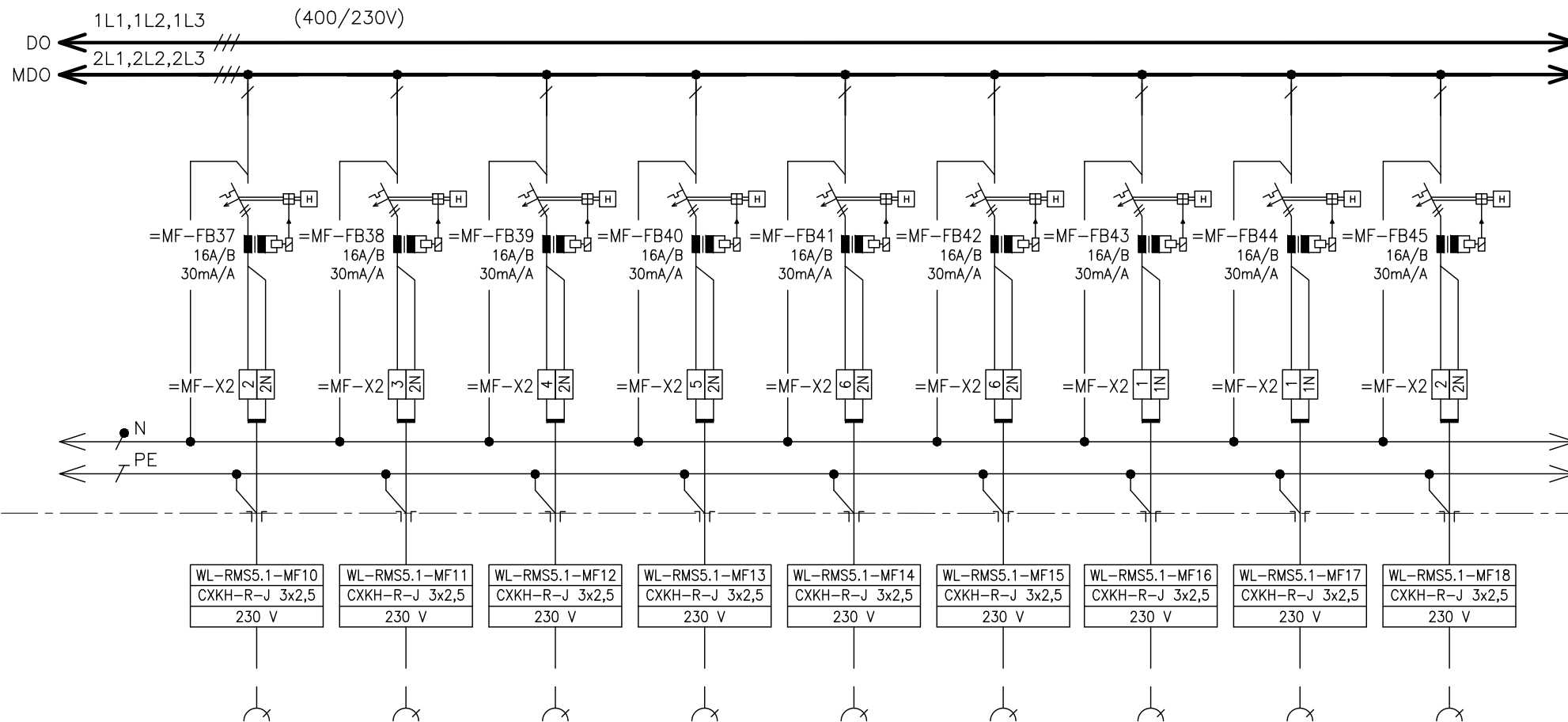
INVESTOR:
FAKULTNÍ NEMOCNICE BRNO
JIHLAVSKÁ 20, 625 00 Brno, IČ: 65269705

STAVBA:
FN BRNO – PSYCHIATRICKÁ KLINIKA
SO 01 – PAVILON G
D.1.01.4.6 – SILNOPROUDÁ ELEKTROTECHNIKA

NÁZEV VÝKRESU:
ROZVADĚČ RMS5.1

0	10/2017	DPS	MATUŠKA	č. VÝKRESU: 1195-05_D.1.01.4.6.220
č.	DATUM	STUPEŇ PD	ZODPOVĚDNÝ PROJEKTANT	LIST č.: 15 z 23
REVIZE				REVIZE: 00

2. POLE



ČÍSLO VÝVODU	=MF-7
POPIS	ZÁSUVKOVÝ OBVOD
VÝKON	-
OZNAČENÍ SPOTŘEBIČE	RMS5.1-MF10

ČÍSLO VÝVODU	=MF-7
POPIS	ZÁSUVKOVÝ OBVOD
VÝKON	-
OZNAČENÍ SPOTŘEBIČE	RMS5.1-MF11

ČÍSLO VÝVODU	=MF-7
POPIS	ZÁSUVKOVÝ OBVOD
VÝKON	-
OZNAČENÍ SPOTŘEBIČE	RMS5.1-MF12

ČÍSLO VÝVODU	=MF-7
POPIS	ZÁSUVKOVÝ OBVOD
VÝKON	-
OZNAČENÍ SPOTŘEBIČE	RMS5.1-MF13

ČÍSLO VÝVODU	=MF-7
POPIS	ZÁSUVKOVÝ OBVOD
VÝKON	-
OZNAČENÍ SPOTŘEBIČE	RMS5.1-MF14

ČÍSLO VÝVODU	=MF-7
POPIS	ZÁSUVKOVÝ OBVOD
VÝKON	-
OZNAČENÍ SPOTŘEBIČE	RMS5.1-MF15

ČÍSLO VÝVODU	=MF-7
POPIS	ZÁSUVKOVÝ OBVOD
VÝKON	-
OZNAČENÍ SPOTŘEBIČE	RMS5.1-MF16

ČÍSLO VÝVODU	=MF-7
POPIS	ZÁSUVKOVÝ OBVOD
VÝKON	-
OZNAČENÍ SPOTŘEBIČE	RMS5.1-MF17

ČÍSLO VÝVODU	=MF-7
POPIS	ZÁSUVKOVÝ OBVOD
VÝKON	-
OZNAČENÍ SPOTŘEBIČE	RMS5.1-MF18

Tento dokument je duševním vlastnictvím Mě povahu duševního tajemství dle ustanovení §17 obchodního zákoníku a nesmí být bez písemného souhlasu předán třetí osobě, nebo jinak zneužit.

INVESTOR:
FAKULTNÍ NEMOCNICE BRNO
JIHLAVSKÁ 20, 625 00 Brno, IČ: 65269705

STAVBA:
FN BRNO – PSYCHIATRICKÁ KLINIKA
SO 01 – PAVILON G
D.1.01.4.6 – SILNOPROUDÁ ELEKTROTECHNIKA

NÁZEV VÝKRESU:
ROZVADĚČ RMS5.1

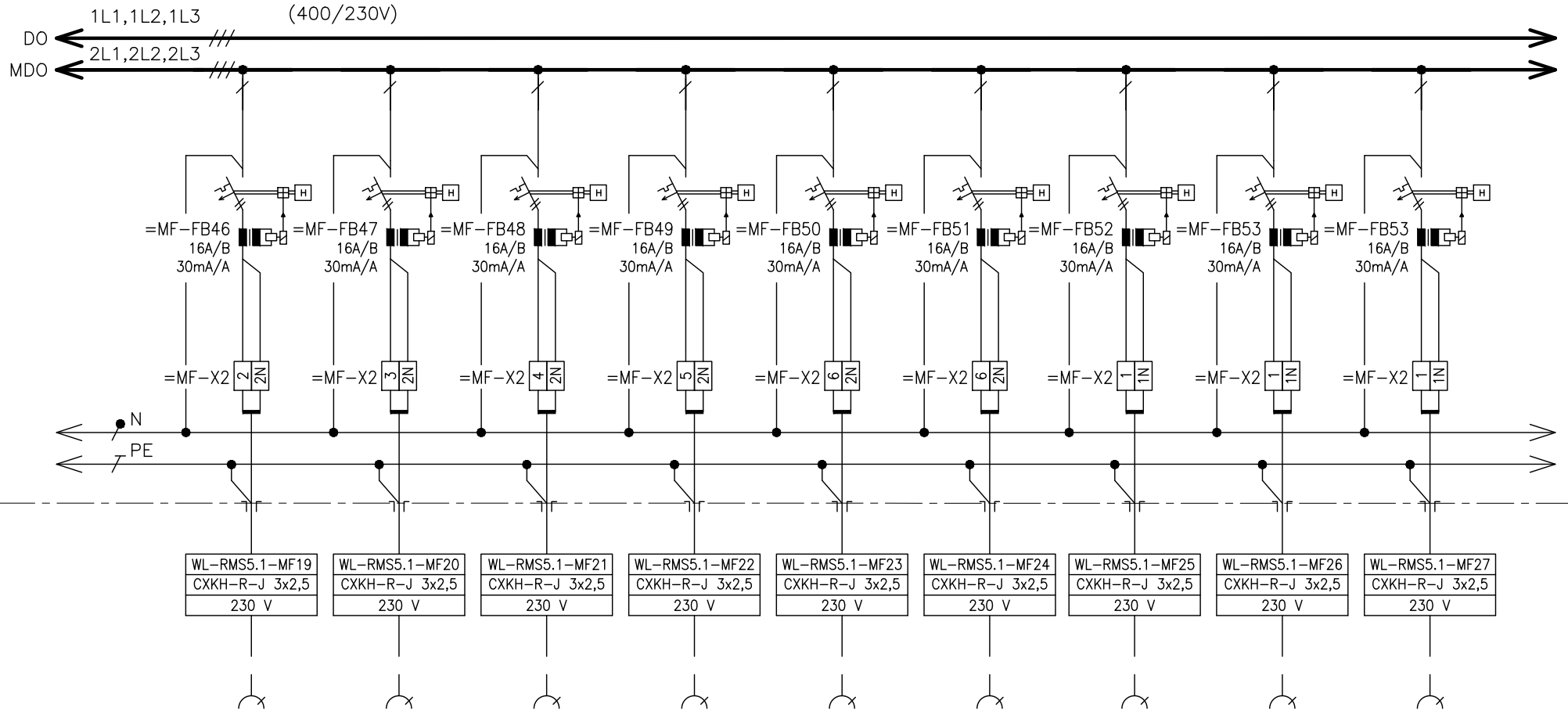
0	10/2017
Č.	DATUM
REVIZE	

DPS
STUPEŇ PD

MATUŠKA
ZODPOVĚDNÝ PROJEKTANT

Č. VÝKRESU:
1195-05_D.1.01.4.6.220
LIST Č.: 16 z 23 REVIZE: 00

2. POLE



ČÍSLO VÝVODU	=MF-7	=MF-7	=MF-7	=MF-7	=MF-7	=MF-7	=MF-7	=MF-7	=MF-7
POPIS	ZÁSUVKOVÝ OBVOD	ZÁSUVKOVÝ OBVOD	ZÁSUVKOVÝ OBVOD	ZÁSUVKOVÝ OBVOD	ZÁSUVKOVÝ OBVOD	ZÁSUVKOVÝ OBVOD	ZÁSUVKOVÝ OBVOD	ZÁSUVKOVÝ OBVOD	ZÁSUVKOVÝ OBVOD
VÝKON	-	-	-	-	-	-	-	-	-
OZNAČENÍ SPOTŘEBIČE	RMS5.1-MF19	RMS5.1-MF20	RMS5.1-MF21	RMS5.1-MF22	RMS5.1-MF23	RMS5.1-MF24	RMS5.1-MF25	RMS5.1-MF26	RMS5.1-MF27

Tento dokument je duševním vlastnictvím Mě povahu duševního tajemství dle ustanovení §17 obchodního zákoníku a nesmí být bez písemného souhlasu předán třetí osobě, nebo jinak zneužit.

INVESTOR:
FAKULTNÍ NEMOCNICE BRNO
JIHLAVSKÁ 20, 625 00 Brno, IČ: 65269705

STAVBA:
FN BRNO – PSYCHIATRICKÁ KLINIKA
SO 01 – PAVILON G
D.1.01.4.6 – SILNOPROUDÁ ELEKTROTECHNIKA

NÁZEV VÝKRESU:
ROZVADĚČ RMS5.1

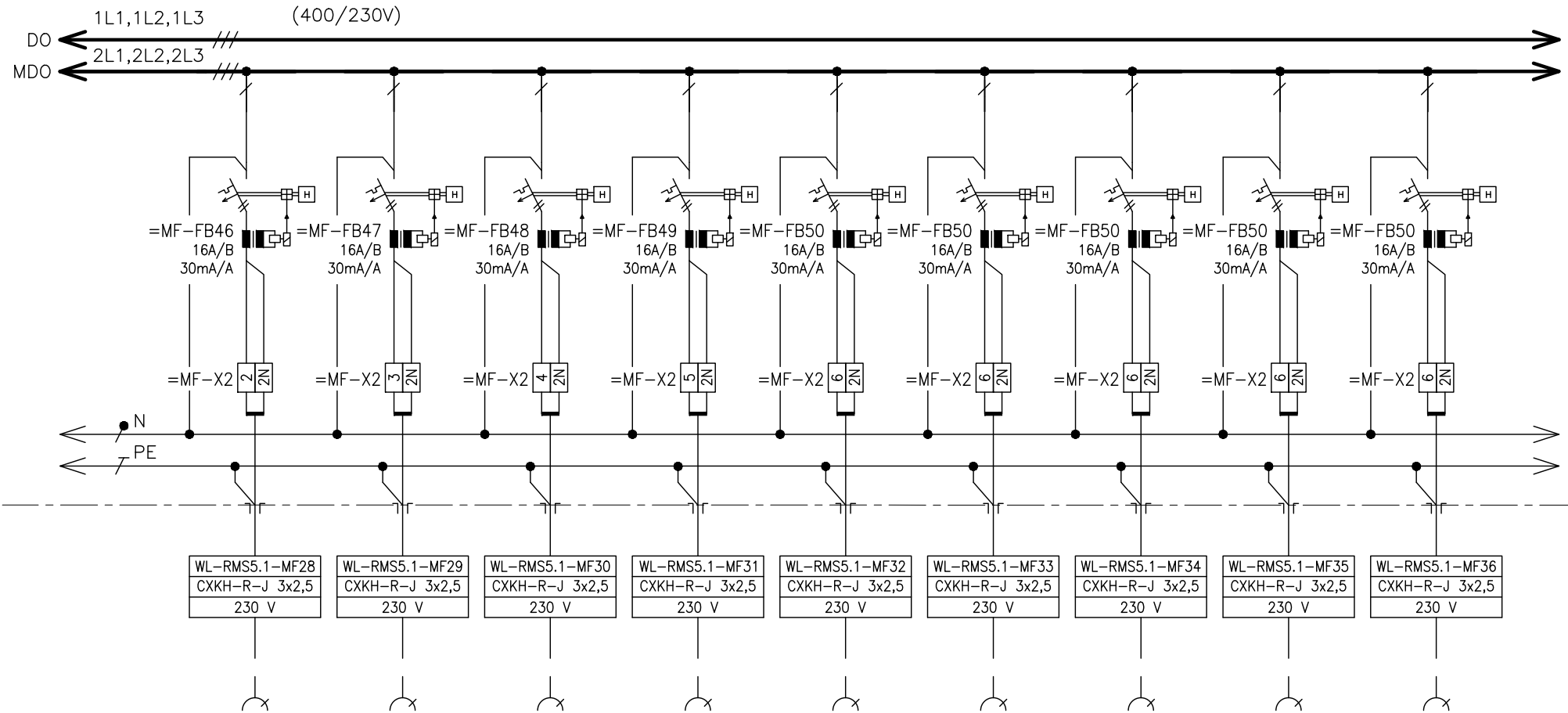
0 10/2017
Č. DATUM
REVIZE

DPS
STUPEŇ PD

MATUŠKA
ZODPOVĚDNÝ PROJEKTANT

Č. VÝKRESU:
1195-05_D.1.01.4.6.220
LIST Č.: 17 z 23
REVIZE: 00

2. POLE



ČÍSLO VÝVODU	=MF-7	=MF-7	=MF-7	=MF-7	=MF-7	=MF-7	=MF-7	=MF-7	=MF-7
POPIS	ZÁSUVKOVÝ OBVOD	ZÁSUVKOVÝ OBVOD	ZÁSUVKOVÝ OBVOD	ZÁSUVKOVÝ OBVOD	ZÁSUVKOVÝ OBVOD	ZÁSUVKOVÝ OBVOD	ZÁSUVKOVÝ OBVOD	ZÁSUVKOVÝ OBVOD	ZÁSUVKOVÝ OBVOD
VÝKON	-	-	-	-	-	-	-	-	-
OZNAČENÍ SPOTŘEBIČE	RMS5.1-MF28	RMS5.1-MF29	RMS5.1-MF30	RMS5.1-MF31	RMS5.1-MF32	RMS5.1-MF33	RMS5.1-MF34	RMS5.1-MF35	RMS5.1-MF36

Tento dokument je duševním vlastnictvím
Má povahu duševního tajemství dle
ustanovení §17 obchodního zákoníku
a nesmí být bez písemného souhlasu
předán třetí osobě, nebo jinak zneužit.

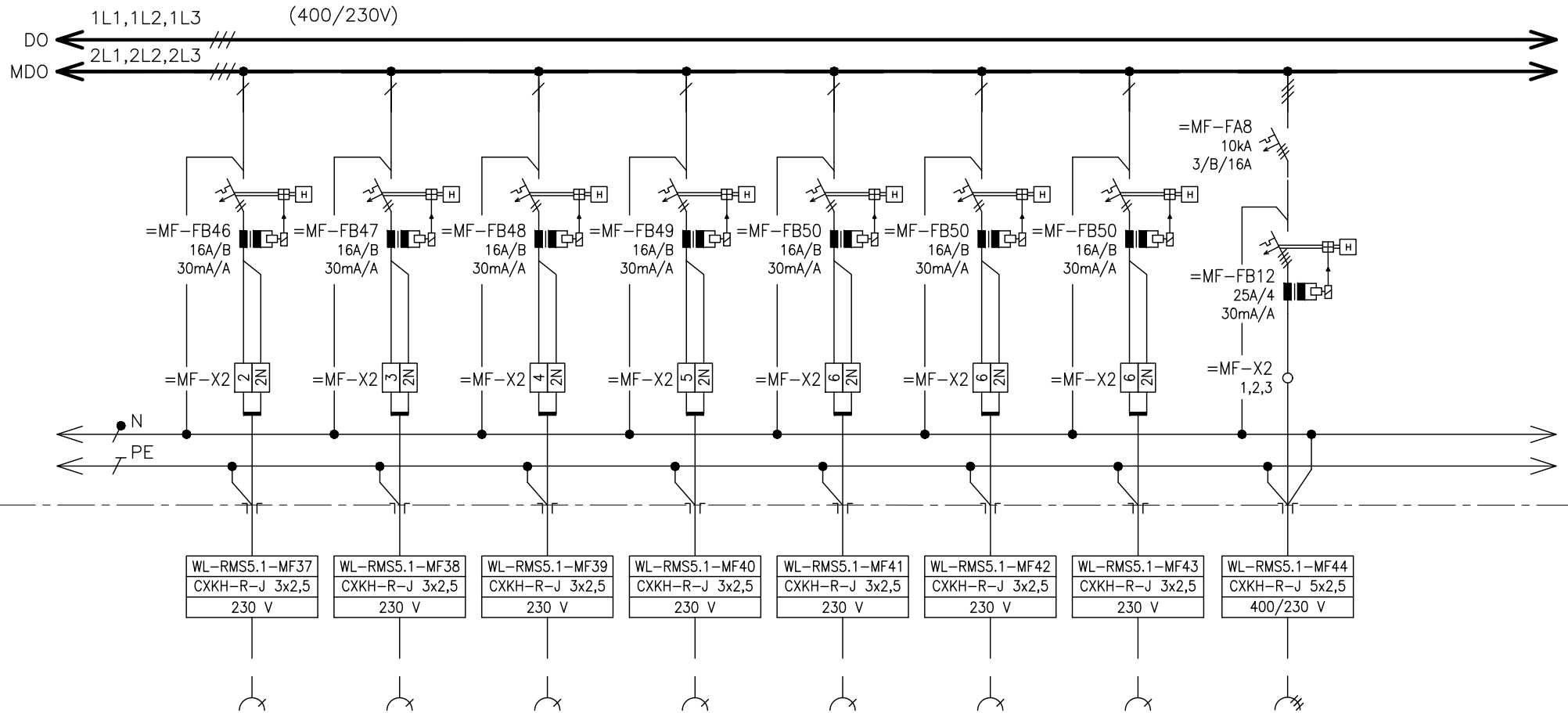
INVESTOR:
FAKULTNÍ NEMOCNICE BRNO
JIHLAVSKÁ 20, 625 00 Brno, IČ: 65269705

STAVBA:
FN BRNO – PSYCHIATRICKÁ KLINIKA
SO 01 – PAVILON G
D.1.01.4.6 – SILNOPROUDÁ ELEKTROTECHNIKA

NÁZEV VÝKRESU:
ROZVADĚČ RMS5.1

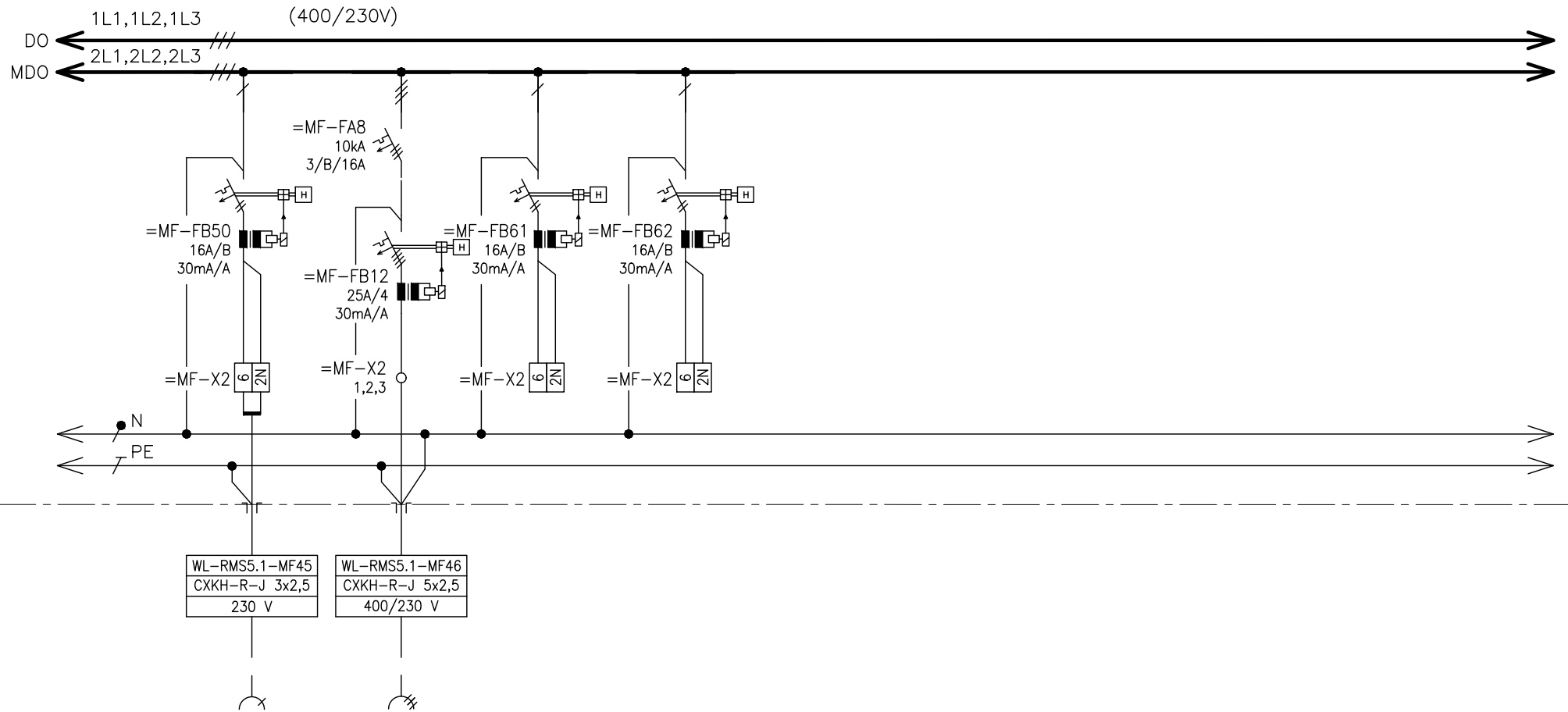
0	10/2017	DPS	MATUŠKA	Č. VÝKRESU: 1195-05_D.1.01.4.6.220
Č.	DATUM	STUPEŇ PD	ZODPOVĚDNÝ PROJEKTANT	LIST Č.: 18 z 23
REVIZE				REVIZE: 00

2. POLE



ČÍSLO VÝVODU	=MF-7	=MF-7	=MF-7	=MF-7	=MF-7	=MF-7	=MF-7	=MF-7
POPIS	ZÁSUVKOVÝ OBVOD	ZÁSUVKOVÝ OBVOD	ZÁSUVKOVÝ OBVOD	ZÁSUVKOVÝ OBVOD	ZÁSUVKOVÝ OBVOD	ZÁSUVKOVÝ OBVOD	ZÁSUVKOVÝ OBVOD	ZÁSUVKOVÝ OBVOD
VÝKON	-	-	-	-	-	-	-	-
OZNAČENÍ SPOTŘEBIČE	RMS5.1-MF37	RMS5.1-MF38	RMS5.1-MF39	RMS5.1-MF40	RMS5.1-MF41	RMS5.1-MF42	RMS5.1-MF43	RMS5.1-MF44

2. POLE



ČÍSLO VÝVODU	=MF-7
POPIS	ZÁSUVKOVÝ OBVOD
VÝKON	-
OZNAČENÍ SPOTŘEBIČE	RMS5.1-MF45

ČÍSLO VÝVODU	=MF-7
POPIS	ZÁSUVKOVÝ OBVOD
VÝKON	-
OZNAČENÍ SPOTŘEBIČE	RMS5.1-MF46

ČÍSLO VÝVODU	=MF-7
POPIS	REZERVA
VÝKON	-
OZNAČENÍ SPOTŘEBIČE	-

ČÍSLO VÝVODU	=MF-7
POPIS	REZERVA
VÝKON	-
OZNAČENÍ SPOTŘEBIČE	-

Tento dokument je duševním vlastnictvím
Má povahu duševního tajemství dle
ustanovení §17 obchodního zákoníku
a nesmí být bez písemného souhlasu
předán třetí osobě, nebo jinak zneužit.

INVESTOR:
FAKULTNÍ NEMOCNICE BRNO
JIHLAVSKÁ 20, 625 00 Brno, IČ: 65269705

STAVBA:
FN BRNO – PSYCHIATRICKÁ KLINIKA
SO 01 – PAVILON G
D.1.01.4.6 – SILNOPROUDÁ ELEKTROTECHNIKA

NÁZEV VÝKRESU:
ROZVADĚČ RMS5.1

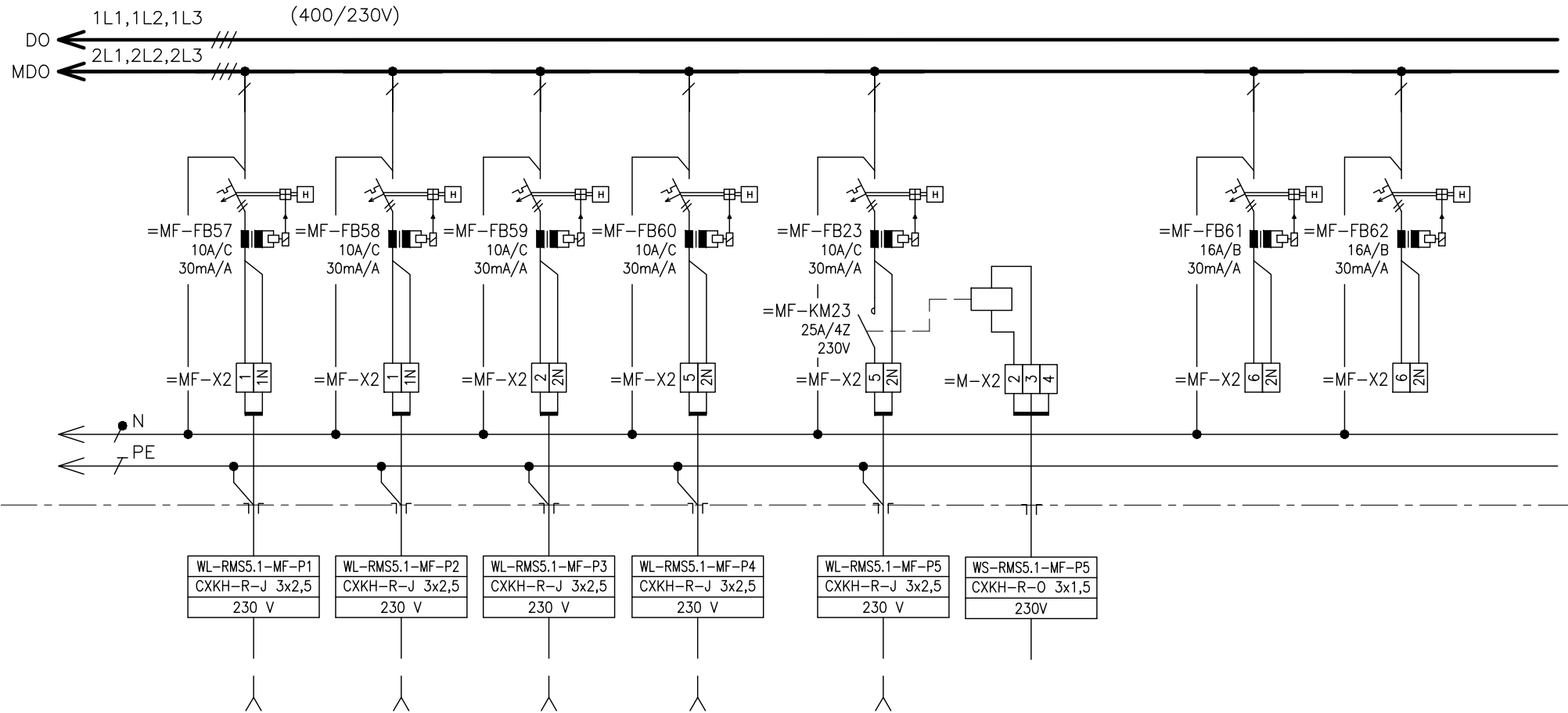
0	10/2017
Č.	DATUM
REVIZE	

DPS
STUPEŇ PD

MATUŠKA
ZODPOVĚDNÝ PROJEKTANT

Č. VÝKRESU: 1195-05_D.1.01.4.6.220
LIST Č.: 20 z 23
REVIZE: 00

2. POLE



ČÍSLO VÝVODU	=MF-7
POPIS	VÝVOD PRO FANCOILY
VÝKON	-
OZNAČENÍ SPOTŘEBIČE	RMS5.1-MF-P1

ČÍSLO VÝVODU	=MF-7
POPIS	VÝVOD PRO FANCOILY
VÝKON	-
OZNAČENÍ SPOTŘEBIČE	RMS5.1-MF-P2

ČÍSLO VÝVODU	=MF-7
POPIS	VÝVOD PRO ŽALUZIE
VÝKON	-
OZNAČENÍ SPOTŘEBIČE	RMS5.1-MF-P3

ČÍSLO VÝVODU	=MF-7
POPIS	VÝVOD PRO ŽALUZIE
VÝKON	-
OZNAČENÍ SPOTŘEBIČE	RMS5.1-MF-P4

ČÍSLO VÝVODU	=MF-7
POPIS	VÝVOD PRO STŘEŠNÍ VPUSTĚ
VÝKON	-
OZNAČENÍ SPOTŘEBIČE	RMS5.1-MF-P5

ČÍSLO VÝVODU	=M-1.2
POPIS	OVLÁDÁNÍ VPUSTI OD
VÝKON	MaR
OZNAČENÍ SPOTŘEBIČE	-

ČÍSLO VÝVODU	=MF-7
POPIS	REZERVA
VÝKON	-
OZNAČENÍ SPOTŘEBIČE	-

ČÍSLO VÝVODU	=MF-7
POPIS	REZERVA
VÝKON	-
OZNAČENÍ SPOTŘEBIČE	-

Tento dokument je duševním vlastnictvím Mě povahu duševního tajemství dle ustanovení §17 obchodního zákoníku a nesmí být bez písemného souhlasu předán třetí osobě, nebo jinak zneužit.

INVESTOR:
FAKULTNÍ NEMOCNICE BRNO
JIHLAVSKÁ 20, 625 00 Brno, IČ: 65269705

STAVBA:
FN BRNO – PSYCHIATRICKÁ KLINIKA
SO 01 – PAVILON G
D.1.01.4.6 – SILNOPROUDÁ ELEKTROTECHNIKA

NÁZEV VÝKRESU:
ROZVADĚČ RMS5.1

0	10/2017
Č.	DATUM
REVIZE	

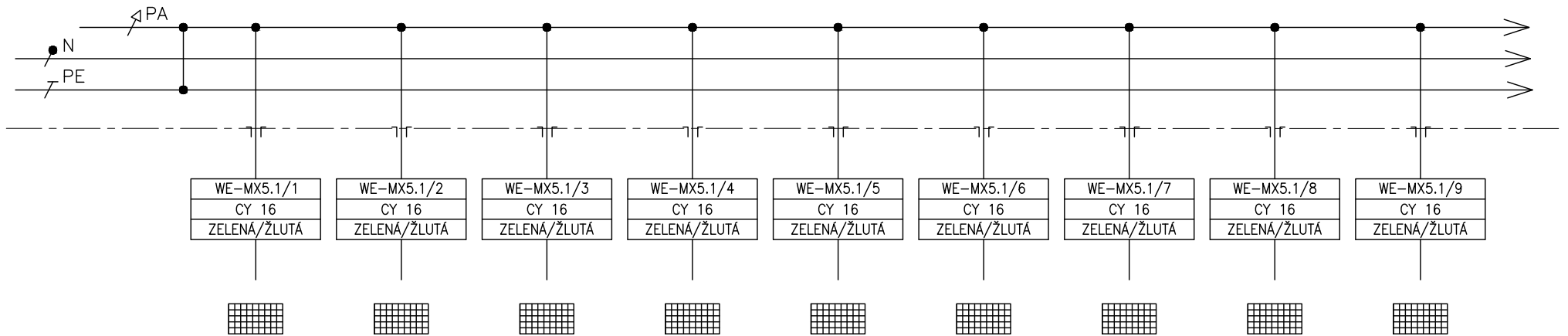
DPS
STUPEŇ PD

MATUŠKA
ZODPOVĚDNÝ PROJEKTANT

Č. VÝKRESU:
1195-05_D.1.01.4.6.220
LIST Č.: 21 z 23
REVIZE: 00

2.POLE

=PA- POSPOJOVÁNÍ



ČÍSLO VÝVODU	=PA-2.1	=PA-2.2	=PA-2.3	=PA-2.4	=PA-2.5	=PA-2.6	=PA-2.7	=PA-2.8	=PA-2.9
POPIS	UZEMŇOVACÍ SKŘÍŇ	UZEMŇOVACÍ SKŘÍŇ	UZEMŇOVACÍ SKŘÍŇ	UZEMŇOVACÍ SKŘÍŇ	UZEMŇOVACÍ SKŘÍŇ	UZEMŇOVACÍ SKŘÍŇ	UZEMŇOVACÍ SKŘÍŇ	UZEMŇOVACÍ SKŘÍŇ	UZEMŇOVACÍ SKŘÍŇ
VÝKON	-	-	-	-	-	-	-	-	-
OZNAČENÍ SPOTŘEBIČE	MX5.1/1	MX5.1/2	MX5.1/3	MX5.1/4	MX5.1/5	MX5.1/6	MX5.1/7	MX5.1/8	MX5.1/9

Tento dokument je duševním vlastnictvím
Má povahu duševního tajemství dle
ustanovení §17 obchodního zákoníku
a nesmí být bez písemného souhlasu
předán třetí osobě, nebo jinak zneužit.

INVESTOR:
FAKULTNÍ NEMOCNICE BRNO
JIHLAVSKÁ 20, 625 00 Brno, IČ: 65269705

STAVBA:
FN BRNO – PSYCHIATRICKÁ KLINIKA
SO 01 – PAVILON G
D.1.01.4.6 – SILNOPROUDÁ ELEKTROTECHNIKA

NÁZEV VÝKRESU:
ROZVADĚČ RMS5.1

0	10/2017
Č.	DATUM
REVIZE	

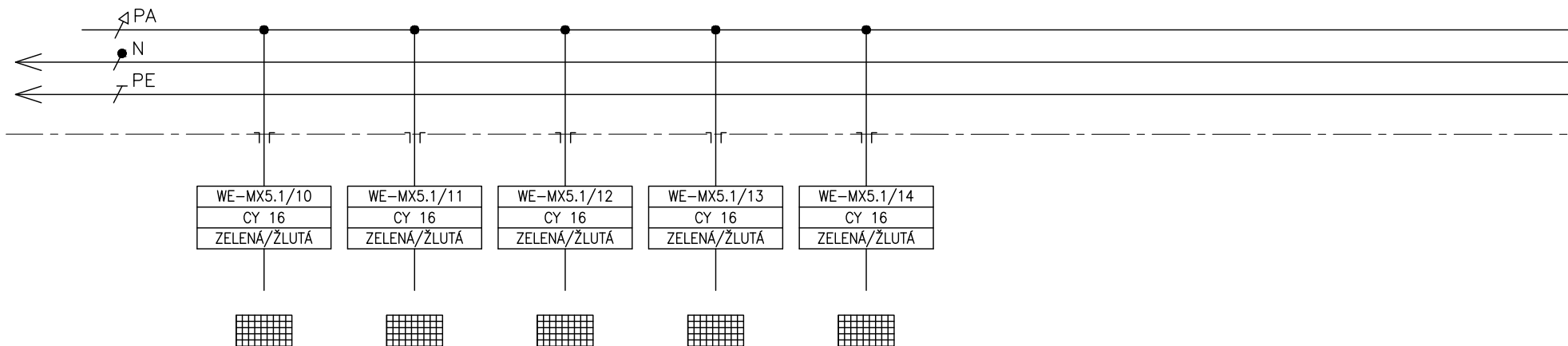
DPS
STUPEŇ PD

MATUŠKA
ZODPOVĚDNÝ PROJEKTANT

Č. VÝKRESU: 1195-05_D.1.01.4.6.220
LIST Č.: 22 z 23
REVIZE: 00

2.POLE

=PA- POSPOJOVÁNÍ



ČÍSLO VÝVODU	=PA-2.1	=PA-2.2	=PA-2.3	=PA-2.4	=PA-2.5
POPIS	UZEMŇOVACÍ SKŘÍŇ	UZEMŇOVACÍ SKŘÍŇ	UZEMŇOVACÍ SKŘÍŇ	UZEMŇOVACÍ SKŘÍŇ	UZEMŇOVACÍ SKŘÍŇ
VÝKON	-	-	-	-	-
OZNAČENÍ SPOTŘEBIČE	MX5.1/10	MX5.1/11	MX5.1/12	MX5.1/13	MX5.1/14

Tento dokument je duševním vlastnictvím Mě povahu duševního tajemství dle ustanovení §17 obchodního zákoníku a nesmí být bez písemného souhlasu předán třetí osobě, nebo jinak zneužit.

INVESTOR:
FAKULTNÍ NEMOCNICE BRNO
JIHLAVSKÁ 20, 625 00 Brno, IČ: 65269705

STAVBA:
FN BRNO – PSYCHIATRICKÁ KLINIKA
SO 01 – PAVILON G
D.1.01.4.6 – SILNOPROUDÁ ELEKTROTECHNIKA

NÁZEV VÝKRESU:
ROZVADĚČ RMS5.1

0	10/2017	DPS	MATUŠKA	Č. VÝKRESU: 1195-05_D.1.01.4.6.220
Č.	DATUM	STUPEŇ PD	ZODPOVĚDNÝ PROJEKTANT	LIST Č.: 23 z 23
REVIZE				REVIZE: 00