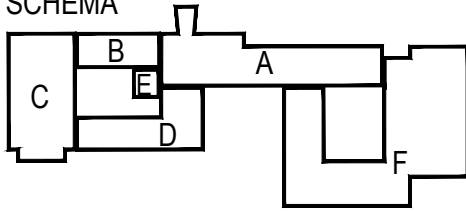


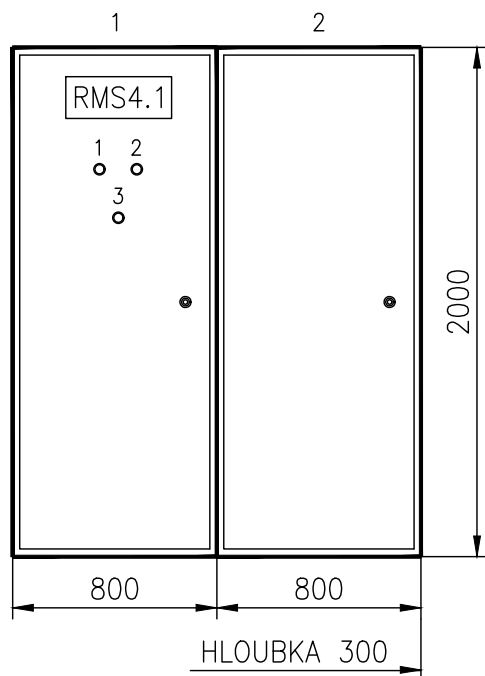
SCHEMA



VÝŠKOVÝ SYSTÉM: Bpv

Č. REVIZE: REVISION NO.:	DATUM VYDÁNÍ: DATE OF ISSUE:	POPIS REVIZE: DESCRIPTION OF THE REVISION:	VYPRACOVAL: ELABORATED BY:

GENERÁLNÍ PROJEKTANT: GENERAL DESIGNER: K4 a.s. Kociánka 8/10, BRNO 612 00 tel.: +420 541 126 611 fax.: +420 541 126 610 e-mail: brno@k4.cz www.k4.cz	Fakultní nemocnice Brno Jihlavská 20 625 00 Brno, IČ: 65269705	INVESTOR : CLIENT:	AUTORIZACE: AUTHORIZED BY:
	Fakultní nemocnice Brno Jihlavská 20 625 00 Brno, IČ: 65269705	OBJEDNATEL: PROJECT MANAGER:	
	ENGIE Services a.s. Lhotecká 793/3 143 00, Praha 4, IČ:	SUBDODAVATEL: SUBCONTRACTOR:	ČÍSLO PARÉ: DOCUMENT SET NUMBER:
NÁZEV AKCE: TITLE:	<h2>FN Brno – Psychiatrická klinika</h2>	MANAŽER PROJEKTU: PROJECT DIRECTOR:	Ing. Jan Kocmánek
		ARCHITEKT: ARCHITECT:	Ing. Boris Hladký
		HLAVNÍ INŽENÝR: CHIEF PROJECT MANAGER:	Bc. Tomáš Burian
		PROJEKTANT: DESIGNER:	Ing. Miroslav Matuška
		ZAKÁZKA Č.: CONTRACT NO.:	1195
STAVEBNÍ OBJEKT: BUILDING PART:	01 - Pavilon G	DATUM: DATE:	10/2017
		MĚŘÍTKO: SCALE:	-
OBCHODNÍ SOUBOR: PACKAGE:	SILNOPROUDÁ ELEKTROTECHNIKA	STUPĚN PD: PROJECT STATUS:	DPS
		KÓD DOKUMENTACE: CODE:	D.1.01.4.6
OBSAH: CONTENT:	ROZVADĚČ RMS4.1	ČÍSLO VÝKRESU: DRAWING NUMBER:	REVIZE: REVISION:
		1195-05_D.1.01.4.6.219	00



1 OZNAČENÍ ROZVADĚČE:	RMS4.1
2 ELEKTRICKÉ NAPÁJENÍ:	3/N/PE ~ 400/230V 1/N/PE ~ 230V, 2/PE ~ 230V
3 FREKVENCE A TOLERANCE:	50Hz, -1, +1%
4 PŘÍVODY:	VRCHEM
5 VÝVODY:	VRCHEM
6 STŘEDNÍ VODIČ:	ANO
7 MAXIMÁLNÍ ZKRATOVÝ PROUD:	10 kA
8 MAXIMÁLNÍ TEPLOTA OKOLÍ:	40°C
9 MINIMÁLNÍ TEPLOTA OKOLÍ:	+5°C
10 MAXIMÁLNÍ RELATIVNÍ VLHKOST:	80%
11 PROSTŘEDÍ:	VNITŘNÍ, SUCHÉ
12 CELKOVÝ STUPEŇ OCHRANY:	IP40 / IP20
13 NUTNÝ ZADNÍ PŘÍSTUP:	NE
14 BARVA:	RAL 9010 – BÍLÁ
15 JAZYK:	ČEŠTINA
16 POČET NUTNÝCH PODSTAVCŮ:	2
17 ZVLÁŠTNÍ POŽADAVKY:	–
18 TYP:	OCELOPLECHOVÝ, SKŘÍŇOVÝ
19 ÚDRŽBA:	PRAVIDELNÁ

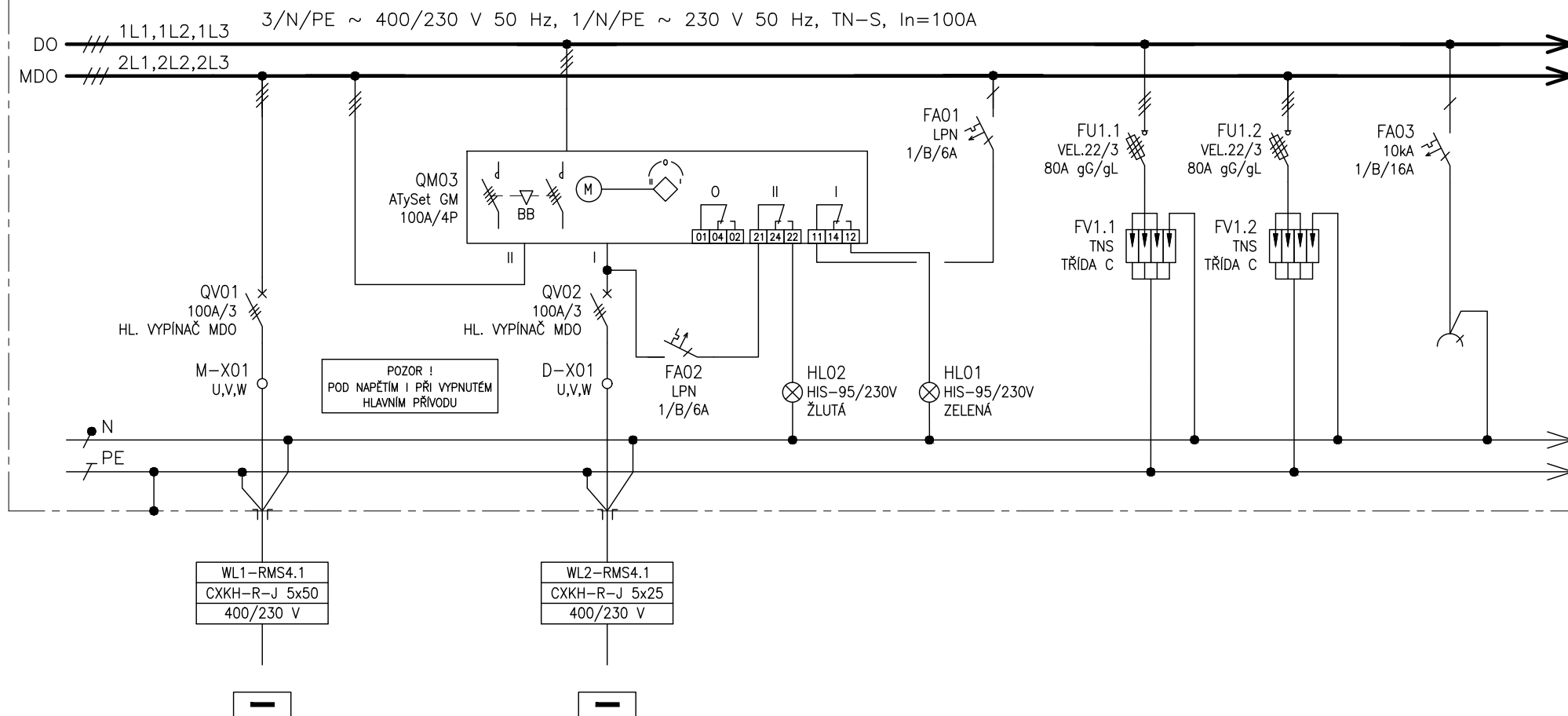
POZNÁMKA : KONSTRUKČNÍ ŘEŠENÍ VČETNĚ DIMENZOVÁNÍ PROVEDE VÝROBCE ROZVADĚČE
PŘÍSTROJE BUDOU OZNAČENY SYMBOLY SOUSTAV (=PA-, =D-, =M-, =Z-)
JEDNOTLIVÉ SOUSTAVY MUSÍ BÝT NAVZÁJEM PROSTOROVĚ ODDĚLENY
DO DVEŘÍ UMÍSTIT SCHRÁNKU NA VÝKRESY
ROZMĚRY ROZVADĚČE OVĚŘIT NA STAVBĚ !!

UPOZORNĚNÍ : UVEDENÉ TYPY VÝROBKŮ PŘEDSTAVUJÍ REF. MINIMÁLNÍ TECHNICKÝ STANDART
DODAVATEL MŮŽE POUŽÍT VÝROBKU SHODNÉ NEBO LEPŠÍ KVALITY

ŠTÍTKY

VÝŠKA PÍSMO : 10 mm

Č.	POPIS	OZN.
1	NAPÁJENÍ DO Z HLAVNÍHO PŘÍVODU	HLO1
2	NAPÁJENÍ DO ZE ZÁLOŽ. PŘÍVODU	HLO2
3	VYSOKÁ TEPLOTA VINUTÍ 1.2TM1	=Z-HL2.02



ČÍSLO VÝVODU	01
POPIS	PŘÍVOD Z ROZVADEČE RH1
VÝKON	
OZNAČENÍ SPOTŘEBIČE	RH1 (MDO)

02
PŘÍVOD Z ROZVADEČE RG1
RG1 (DO)

-
OVLÁDACÍ NAPĚTÍ
-
-

-
PŘEPĚŤOVÁ OCHRANA TR.C
-
-

-
PŘEPĚŤOVÁ OCHRANA TR.C
-
-

-
1f ZÁSUVKA 16A V ROZVADEČI
-
-

Tento dokument je duševním vlastnictvím. Má povahu duševního tajemství dle ustanovení §17 obchodního zákoníku a nesmí být bez písemného souhlasu předán třetí osobě, nebo jinak zneužit.

INVESTOR:
FAKULTNÍ NEMOCNICE BRNO
JIHLAVSKÁ 20, 625 00 Brno, IČ: 65269705

STAVBA:
FN BRNO – PSYCHIATRICKÁ KLINIKA
SO 01 – PAVILON G
D.1.01.4.6 – SILNOPROUDÁ ELEKTROTECHNIKA

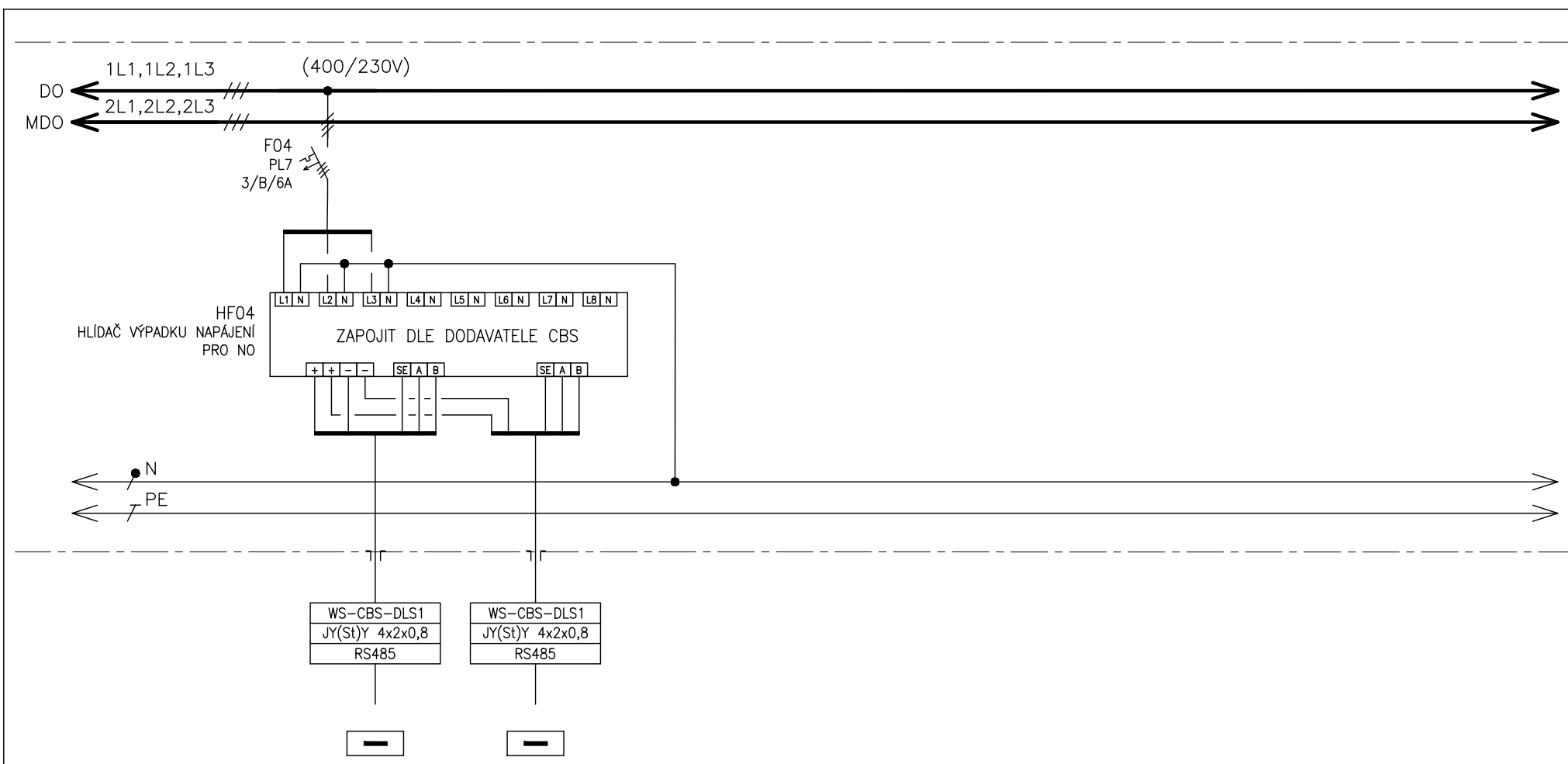
NÁZEV VÝKRESU:
ROZVADEČ RMS4.1

0 10/2017
Č. DATUM
REVIZE

DPS
STUPEŇ PD

MATUŠKA
ZODPOVĚDNÝ PROJEKTANT

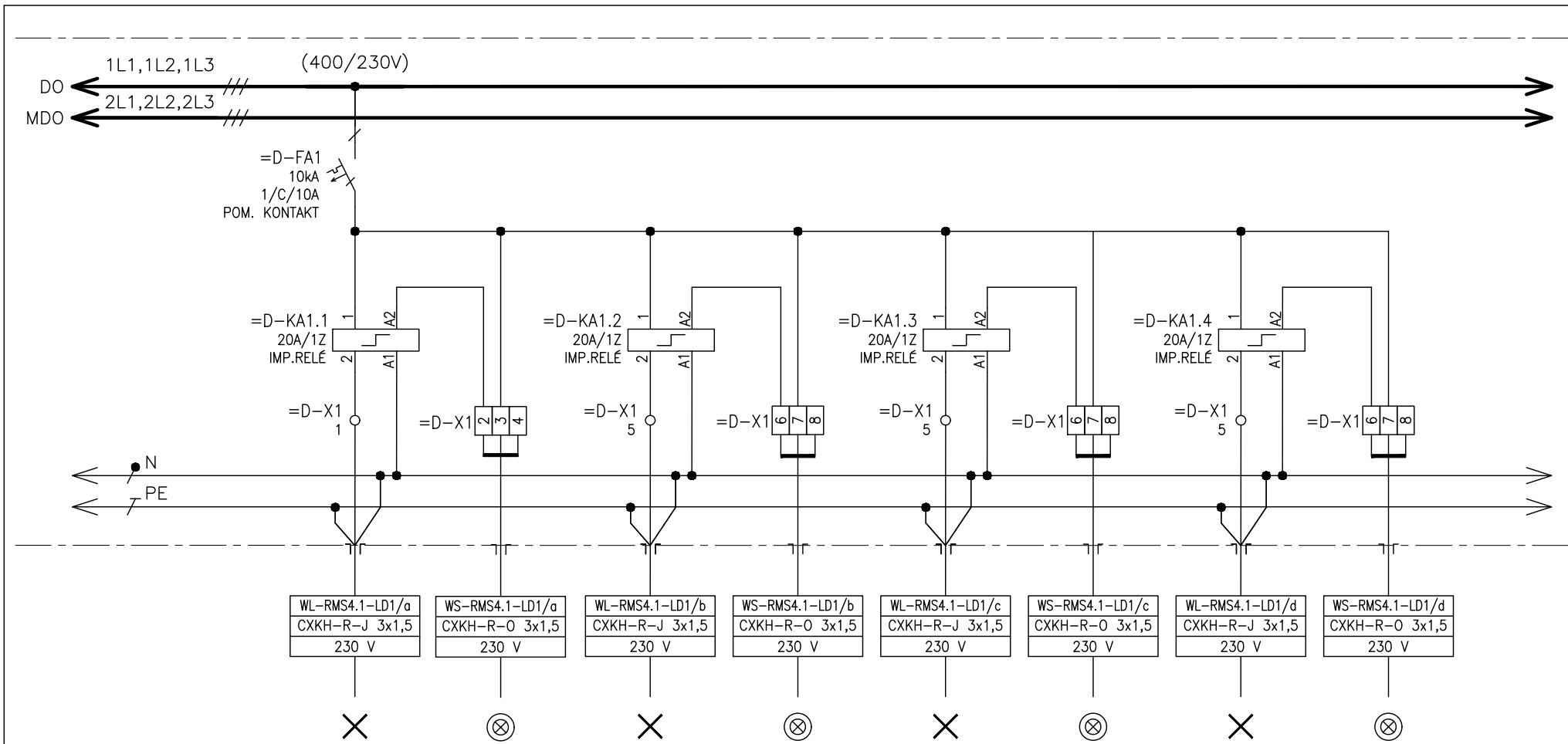
Č. VÝKRESU:
1195-05_D.1.01.4.6.219
LIST č.: 3 z 20
REVIZE:



ČÍSLO VÝVODU
POPIS
VÝKON
OZNAČENÍ SPOTŘEBIČE

04.1
SIGNALIZACE OD HLÍDAČE VÝPADKU
NAPÁJENÍ
Z RMS...

04.1
SIGNALIZACE OD HLÍDAČE VÝPADKU
NAPÁJENÍ
DO RMS...



ČÍSLO VÝVODU
POPIS
VÝKON
OZNAČENÍ SPOTŘEBIČE

=D-1.1
SVĚTELNÝ OBVOD
-
RMS4.1-LD1/a

=D-1.2
OVLÁDÁNÍ OSVĚTLENÍ
-
RMS4.1-LD1/a

=D-1.3
SVĚTELNÝ OBVOD
-
RMS4.1-LD1/b

=D-1.4
OVLÁDÁNÍ OSVĚTLENÍ
-
RMS4.1-LD1/b

=D-1.3
SVĚTELNÝ OBVOD
-
RMS4.1-LD1/c

=D-1.4
OVLÁDÁNÍ OSVĚTLENÍ
-
RMS4.1-LD1/c

=D-1.3
SVĚTELNÝ OBVOD
-
RMS4.1-LD1/d

=D-1.4
OVLÁDÁNÍ OSVĚTLENÍ
-
RMS4.1-LD1/d

Tento dokument je duševním vlastnictvím Mě povahu duševního tajemství dle ustanovení §17 obchodního zákoníku a nesmí být bez písemného souhlasu předán třetí osobě, nebo jinak zneužit.

INVESTOR:
FAKULTNÍ NEMOCNICE BRNO
JIHLAVSKÁ 20, 625 00 Brno, IČ: 65269705

STAVBA:
FN BRNO – PSYCHIATRICKÁ KLINIKA
SO 01 – PAVILON G
D.1.01.4.6 – SILNOPROUDÁ ELEKTROTECHNIKA

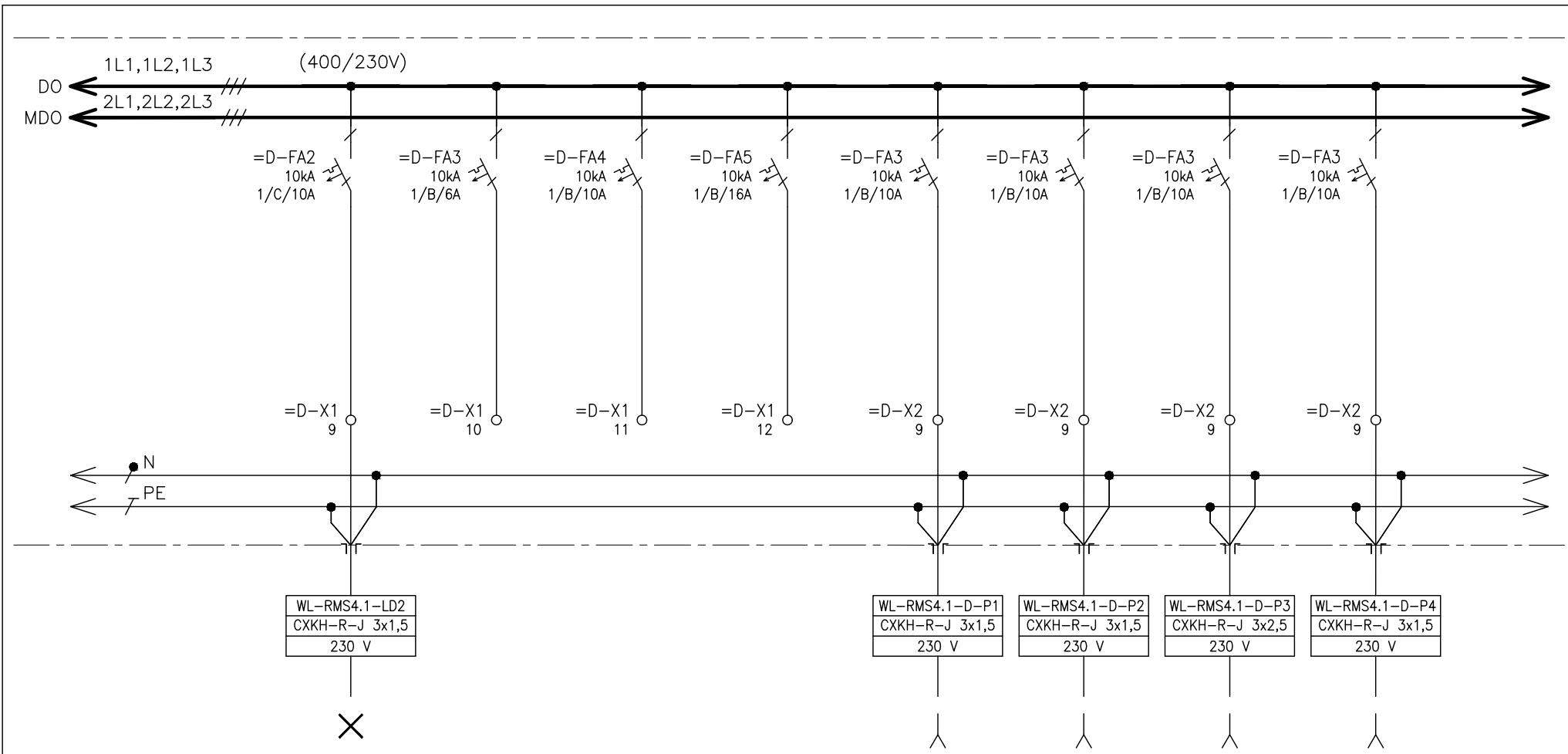
NÁZEV VÝKRESU:
ROZVADĚČ RMS4.1

0	10/2017
Č.	DATUM
REVIZE	

DPS
STUPEŇ PD

MATUŠKA
ZODPOVĚDNÝ PROJEKTANT

Č. VÝKRESU: 1195-05_D.1.01.4.6.219
LIST č.: 5 z 20
REVIZE:



ČÍSLO VÝVODU
POPIS
VÝKON
OZNAČENÍ SPOTŘEBIČE

=D-2
SVĚTLNÝ OBVOD
-
RMS4.1-LD2

=D-3
REZERVA
-
-

=D-4
REZERVA
-
-

=D-5
REZERVA
-
-

=D-2
VÝVOD PRO ZDROJ ACS
-
RMS4.1-D-P1

=D-2
VÝVOD PRO ÚSTŘEDNU PZTS
-
RMS4.1-D-P2

=D-2
VÝVOD PRO ZDROJ CCTV
-
RMS4.1-D-P3

=D-2
VÝVOD PRO ROZVADĚČ STA
-
RMS4.1-D-P4

Tento dokument je duševním vlastnictvím
Má povahu duševního tajemství dle
ustanovení §17 obchodního zákoníku
a nesmí být bez písemného souhlasu
předán třetí osobě, nebo jinak zneužit.

INVESTOR:
FAKULTNÍ NEMOCNICE BRNO
JIHLAVSKÁ 20, 625 00 Brno, IČ: 65269705

STAVBA:
FN BRNO – PSYCHIATRICKÁ KLINIKA
SO 01 – PAVILON G
D.1.01.4.6 – SILNOPROUDÁ ELEKTROTECHNIKA

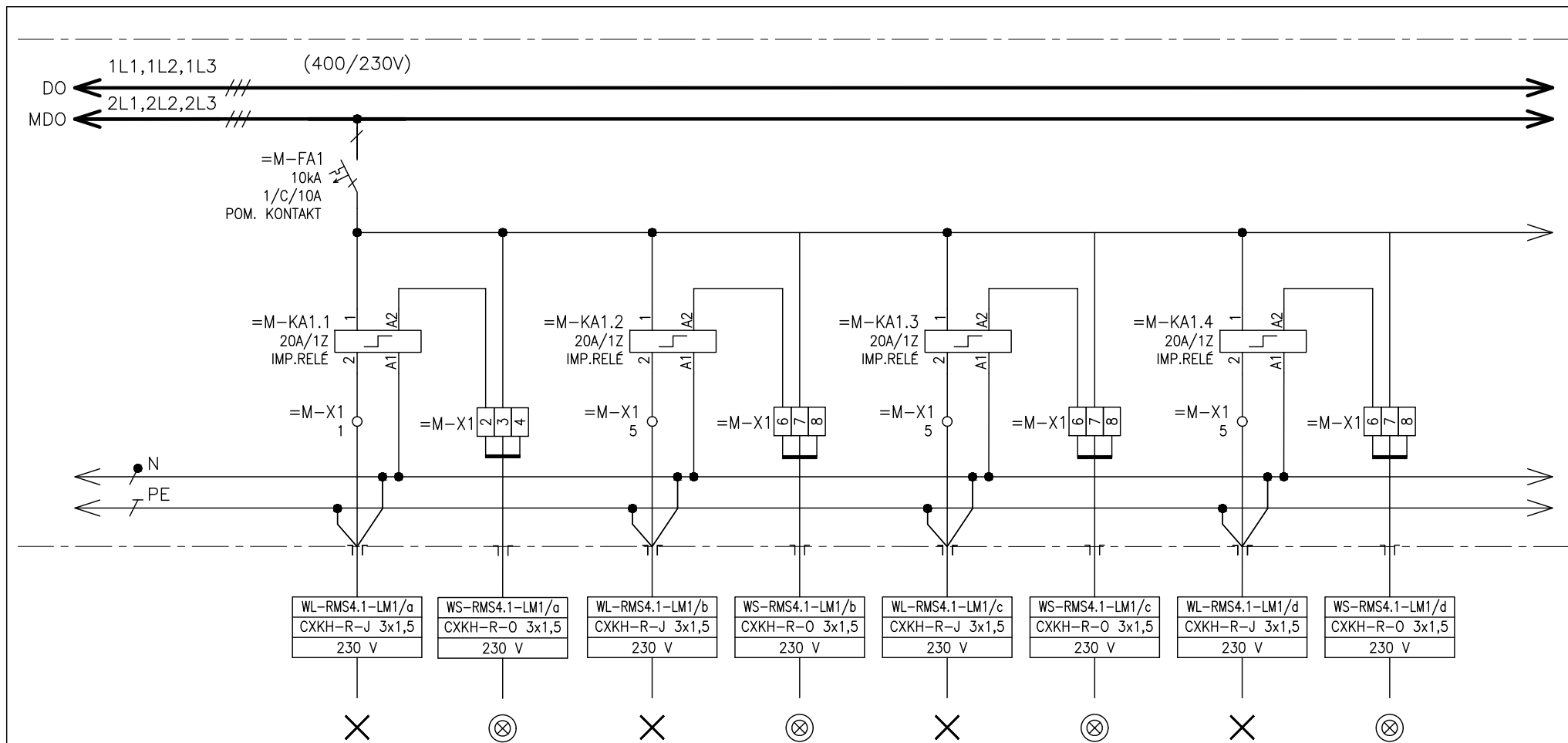
NÁZEV VÝKRESU:
ROZVADĚČ RMS4.1

0	10/2017
Č.	DATUM
REVIZE	

DPS
STUPEŇ PD

MATUŠKA
ZODPOVĚDNÝ PROJEKTANT

Č. VÝKRESU:
1195-05_D.1.01.4.6.219
LIST Č.: 6 z 20
REVIZE:



ČÍSLO VÝVODU
POPIS
VÝKON
OZNAČENÍ SPOTŘEBIČE

=M-1.1
SVĚTELNÝ OBVOD
-
RMS4.1-LM1/a

=M-1.2
OVLÁDÁNÍ OSVĚTLENÍ
-
RMS4.1-LM1/a

=M-1.3
SVĚTELNÝ OBVOD
-
RMS4.1-LM1/b

=M-1.4
OVLÁDÁNÍ OSVĚTLENÍ
-
RMS4.1-LM1/b

=M-1.3
SVĚTELNÝ OBVOD
-
RMS4.1-LM1/c

=M-1.4
OVLÁDÁNÍ OSVĚTLENÍ
-
RMS4.1-LM1/c

=M-1.3
SVĚTELNÝ OBVOD
-
RMS4.1-LM1/d

=M-1.4
OVLÁDÁNÍ OSVĚTLENÍ
-
RMS4.1-LM1/d

Tento dokument je duševním vlastnictvím. Má povahu duševního tajemství dle ustanovení §17 obchodního zákoníku a nesmí být bez písemného souhlasu předán třetí osobě, nebo jinak zneužit.

INVESTOR:
FAKULTNÍ NEMOCNICE BRNO
JIHLAVSKÁ 20, 625 00 Brno, IČ: 65269705

STAVBA:
FN BRNO – PSYCHIATRICKÁ KLINIKA
SO 01 – PAVLON G
D.1.01.4.6 – SILNOPROUDÁ ELEKTROTECHNIKA

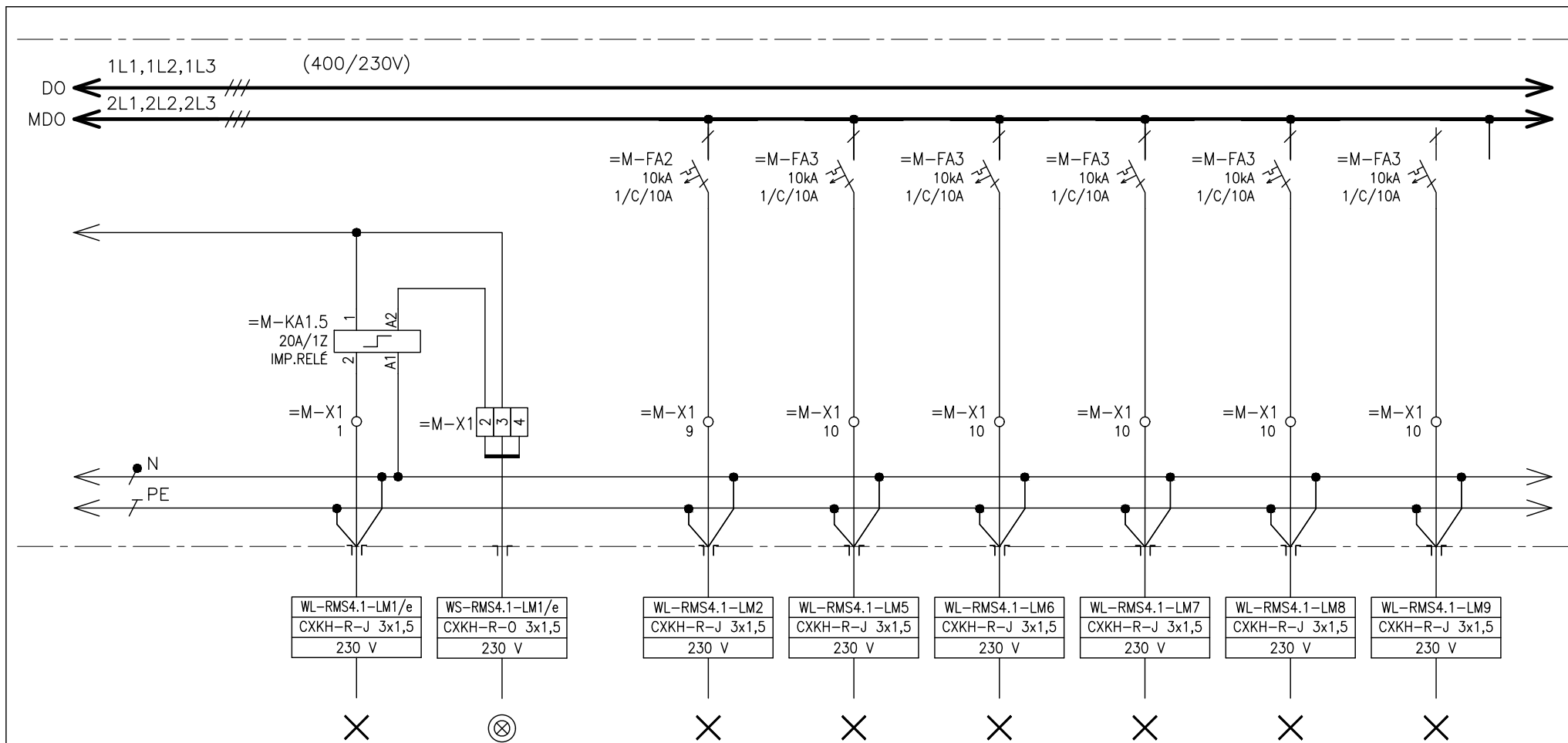
NÁZEV VÝKRESU:
ROZVADĚČ RMS4.1

0	10/2017
Č.	DATUM
REVIZE	

DPS
STUPEŇ PD

MATUŠKA
ZODPOVĚDNÝ PROJEKTANT

Č. VÝKRESU: 1195-05_D.1.01.4.6.219
LIST Č.: 7 z 20
REVIZE:



ČÍSLO VÝVODU
POPIS
VÝKON
OZNAČENÍ SPOTŘEBIČE

=M-1.1
SVĚTELNÝ OBVOD
-
RMS4.1-LM1/e

=M-1.2
OVĚŘENÍ OSVĚTLENÍ
-
RMS4.1-LM1/e

=M-2
SVĚTELNÝ OBVOD
-
RMS4.1-LM2

=M-3
SVĚTELNÝ OBVOD
-
RMS4.1-LM5

=M-3
SVĚTELNÝ OBVOD
-
RMS4.1-LM6

=M-3
SVĚTELNÝ OBVOD
-
RMS4.1-LM7

=M-3
SVĚTELNÝ OBVOD
-
RMS4.1-LM8

=M-3
SVĚTELNÝ OBVOD
-
RMS4.1-LM9

Tento dokument je duševním vlastnictvím
Má povahu duševního tajemství dle
ustanovení §17 obchodního zákoníku
a nesmí být bez písemného souhlasu
předán třetí osobě, nebo jinak zneužit.

INVESTOR:
FAKULTNÍ NEMOCNICE BRNO
JIHLAVSKÁ 20, 625 00 Brno, IČ: 65269705

STAVBA:
FN BRNO – PSYCHIATRICKÁ KLINIKA
SO 01 – PAVILON G
D.1.01.4.6 – SILNOPROUDÁ ELEKTROTECHNIKA

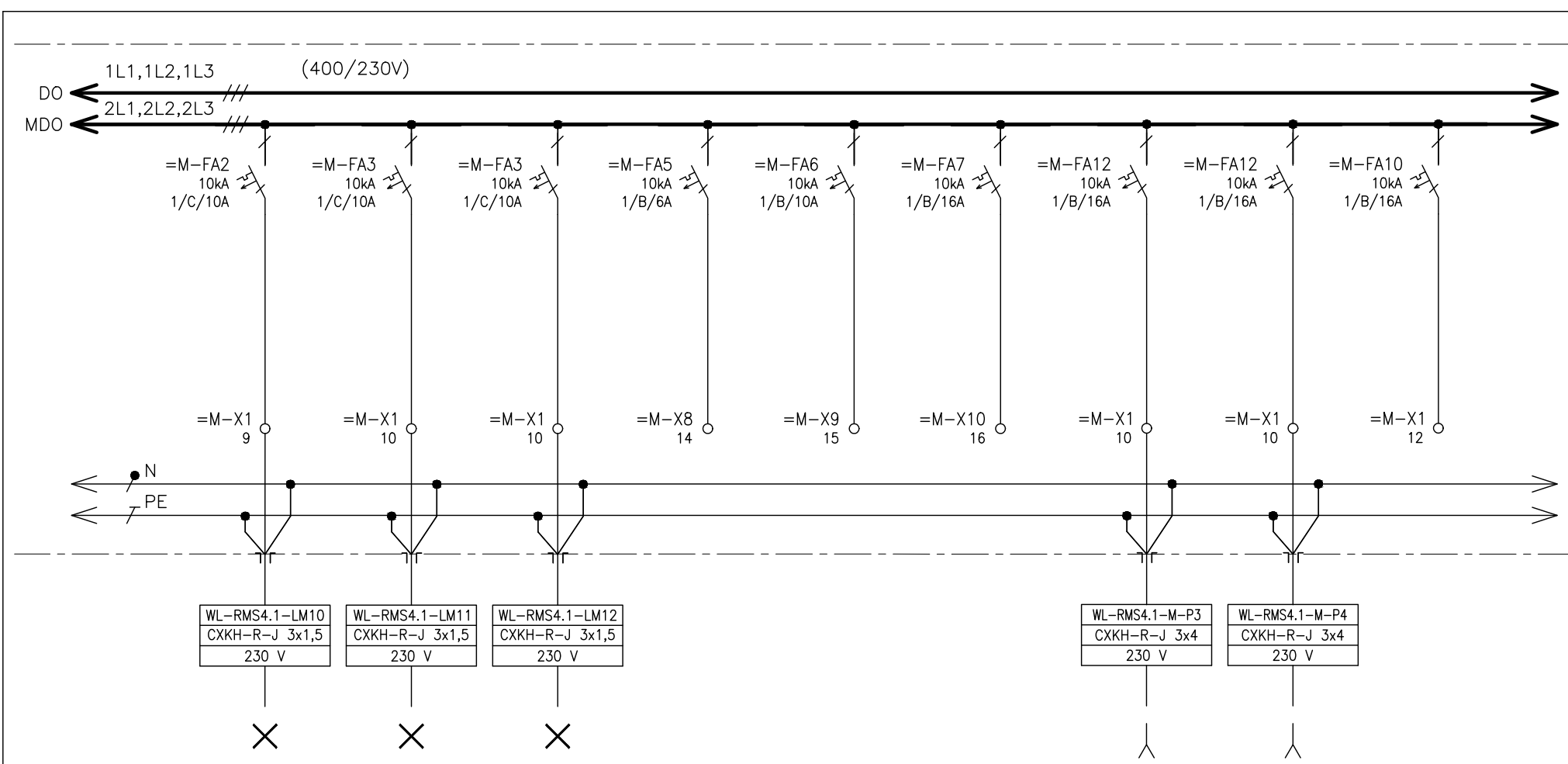
NÁZEV VÝKRESU:
ROZVADĚČ RMS4.1

0	10/2017
Č.	DATUM
REVIZE	

DPS
STUPEŇ PD

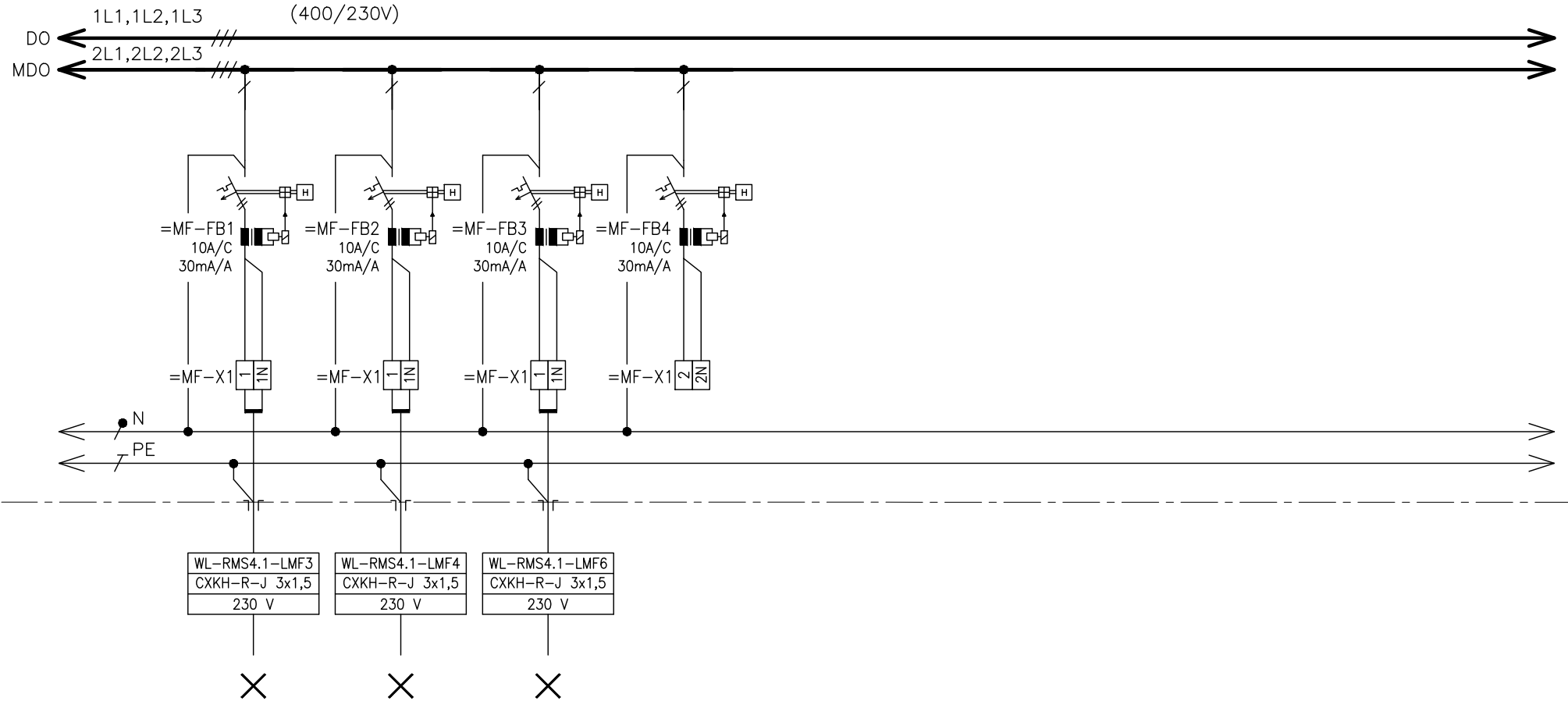
MATUŠKA
ZODPOVĚDNÝ PROJEKTANT

Č. VÝKRESU: 1195-05_D.1.01.4.6.219
LIST Č.: 8 z 20
REVIZE:



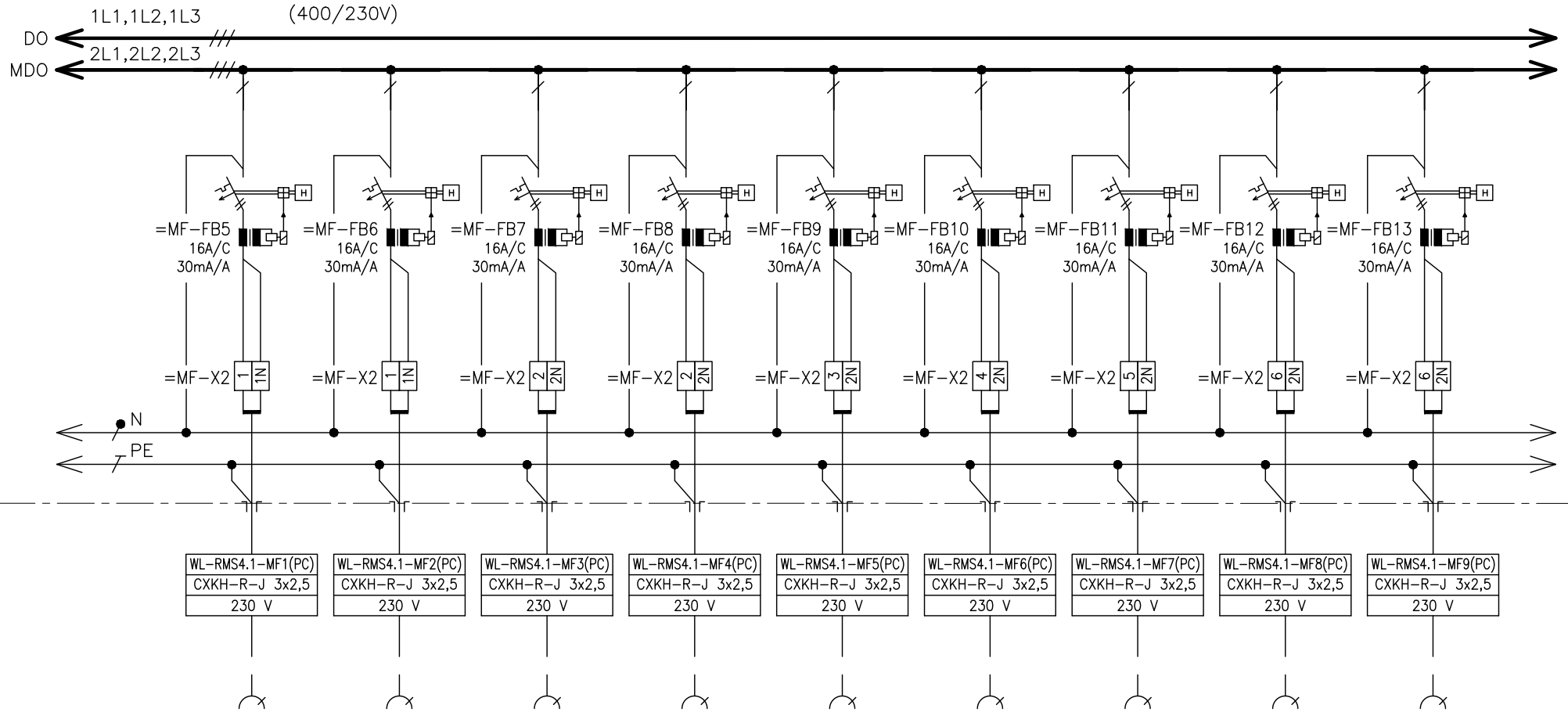
ČÍSLO VÝVODU	=M-2	=M-3	=M-3	=M-8	=M-9	=M-10	=MF-7	=MF-7	=M-5
POPIS	SVĚTLNÝ OBVOD	SVĚTLNÝ OBVOD	SVĚTLNÝ OBVOD	REZERVA	REZERVA	REZERVA	VÝVOD PRO SPLIT	VÝVOD PRO SPLIT	REZERVA
VÝKON	-	-	-	-	-	-	3 kW	3 kW	-
OZNAČENÍ SPOTŘEBIČE	RMS4.1-LM10	RMS4.1-LM11	RMS4.1-LM12	-	-	-	RMS4.1-M-P3	RMS4.1-M-P4	-

2. POLE



ČÍSLO VÝVODU	=MF-1	=MF-1	=MF-1	=MF-2
POPIS	SVĚTELNÝ OBVOD	SVĚTELNÝ OBVOD	SVĚTELNÝ OBVOD	REZERVA
VÝKON	-	-	-	-
OZNAČENÍ SPOTŘEBIČE	RMS4.1-LMF3	RMS4.1-LMF4	RMS4.1-LMF6	-

2. POLE



ČÍSLO VÝVODU	=MF-6	=MF-6	=MF-7	=MF-7	=MF-7	=MF-7	=MF-7	=MF-7	=MF-7
POPIS	ZÁSUVKOVÝ OBVOD	ZÁSUVKOVÝ OBVOD	ZÁSUVKOVÝ OBVOD	ZÁSUVKOVÝ OBVOD	ZÁSUVKOVÝ OBVOD	ZÁSUVKOVÝ OBVOD	ZÁSUVKOVÝ OBVOD	ZÁSUVKOVÝ OBVOD	ZÁSUVKOVÝ OBVOD
VÝKON	-	-	-	-	-	-	-	-	-
OZNAČENÍ SPOTŘEBIČE	RMS4.1-MF1(PC)	RMS4.1-MF2(PC)	RMS4.1-MF3(PC)	RMS4.1-MF4(PC)	RMS4.1-MF5(PC)	RMS4.1-MF6(PC)	RMS4.1-MF7(PC)	RMS4.1-MF8(PC)	RMS4.1-MF9(PC)

Tento dokument je duševním vlastnictvím Mě povahu duševního tajemství dle ustanovení §17 obchodního zákoníku a nesmí být bez písemného souhlasu předán třetí osobě, nebo jinak zneužit.

INVESTOR:
FAKULTNÍ NEMOCNICE BRNO
JIHLAVSKÁ 20, 625 00 Brno, IČ: 65269705

STAVBA:
FN BRNO – PSYCHIATRICKÁ KLINIKA
SO 01 – PAVILON G
D.1.01.4.6 – SILNOPROUDÁ ELEKTROTECHNIKA

NÁZEV VÝKRESU:
ROZVADĚČ RMS4.1

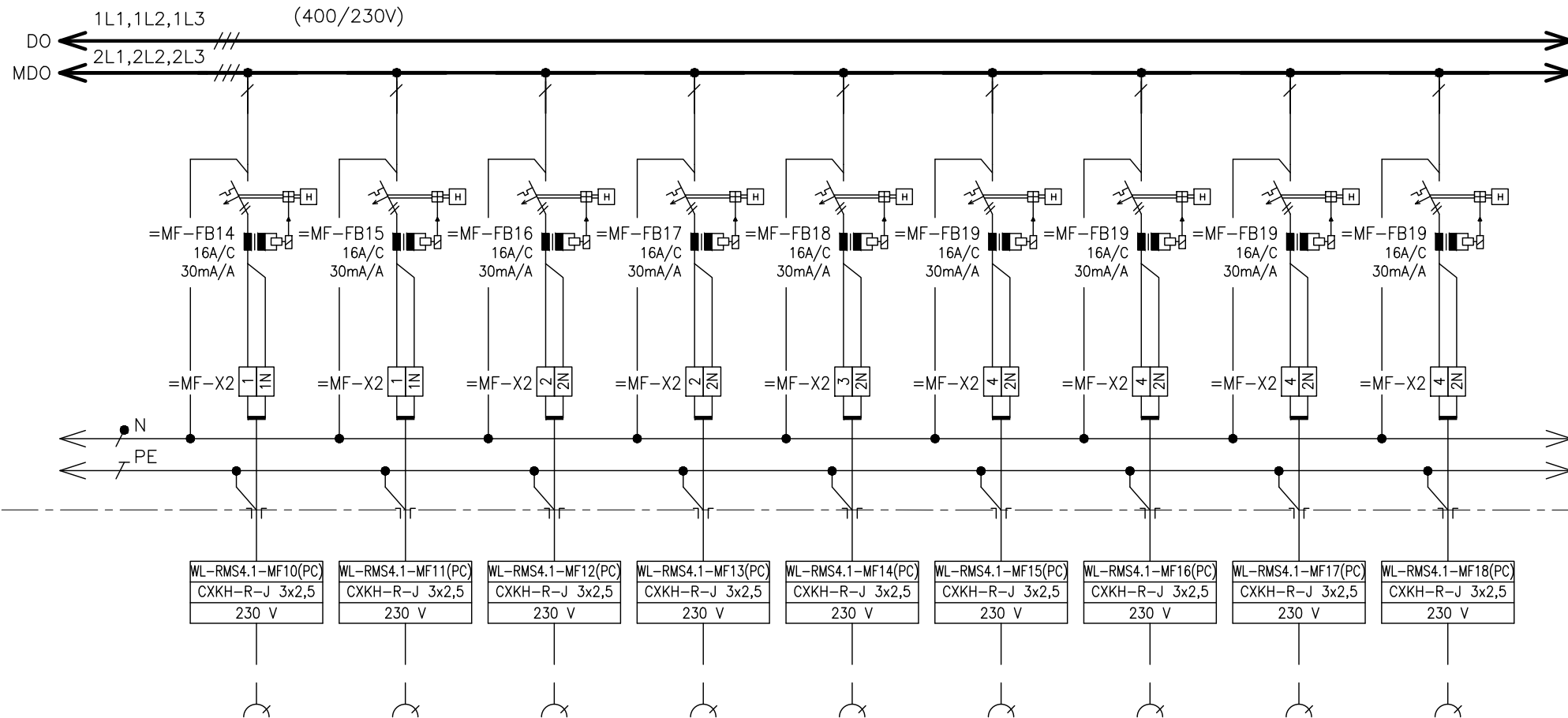
0	10/2017
Č.	DATUM
REVIZE	

DPS
STUPEŇ PD

MATUŠKA
ZODPOVĚDNÝ PROJEKTANT

Č. VÝKRESU:
1195-05_D.1.01.4.6.219
LIST Č.: 11 z 20 REVIZE:

2. POLE



ČÍSLO VÝVODU	=MF-6	=MF-6	=MF-7	=MF-7	=MF-7	=MF-7	=MF-7	=MF-7	=MF-7
POPIS	ZÁSUVKOVÝ OBVOD	ZÁSUVKOVÝ OBVOD	ZÁSUVKOVÝ OBVOD	ZÁSUVKOVÝ OBVOD	ZÁSUVKOVÝ OBVOD	ZÁSUVKOVÝ OBVOD	ZÁSUVKOVÝ OBVOD	ZÁSUVKOVÝ OBVOD	ZÁSUVKOVÝ OBVOD
VÝKON	-	-	-	-	-	-	-	-	-
OZNAČENÍ SPOTŘEBIČE	RMS4.1-MF10(PC)	RMS4.1-MF11(PC)	RMS4.1-MF12(PC)	RMS4.1-MF13(PC)	RMS4.1-MF14(PC)	RMS4.1-MF15(PC)	RMS4.1-MF16(PC)	RMS4.1-MF17(PC)	RMS4.1-MF18(PC)

Tento dokument je duševním vlastnictvím
Má povahu duševního tajemství dle
ustanovení §17 obchodního zákoníku
a nesmí být bez písemného souhlasu
předán třetí osobě, nebo jinak zneužit.

INVESTOR:
FAKULTNÍ NEMOCNICE BRNO
JIHLAVSKÁ 20, 625 00 Brno, IČ: 65269705

STAVBA:
FN BRNO – PSYCHIATRICKÁ KLINIKA
SO 01 – PAVILON G
D.1.01.4.6 – SILNOPROUDÁ ELEKTROTECHNIKA

NÁZEV VÝKRESU:
ROZVADĚČ RMS4.1

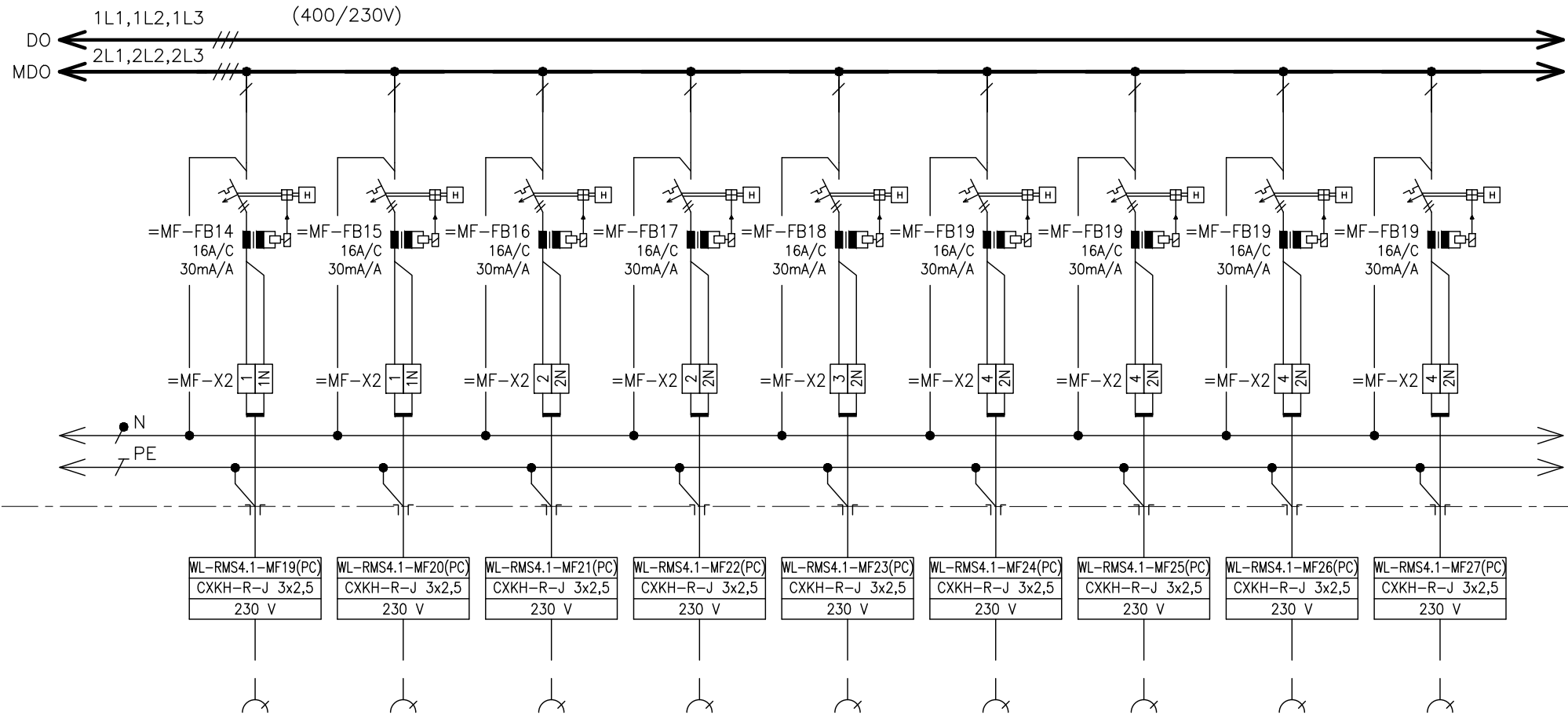
0	10/2017
Č.	DATUM
REVIZE	

DPS
STUPEŇ PD

MATUŠKA
ZODPOVĚDNÝ PROJEKTANT

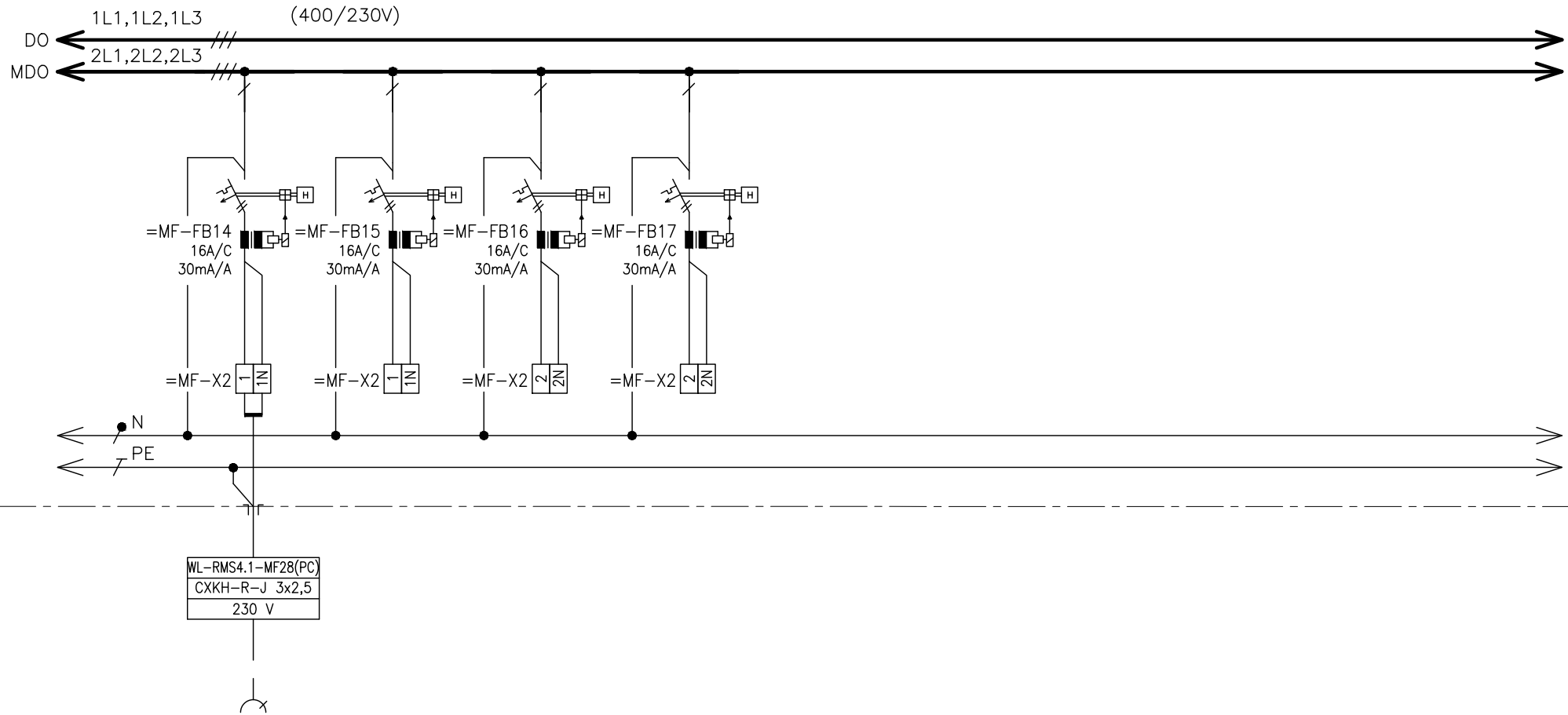
Č. VÝKRESU: 1195-05_D.1.01.4.6.219
LIST Č.: 12 z 20
REVIZE:

2. POLE



ČÍSLO VÝVODU	=MF-6	=MF-6	=MF-7	=MF-7	=MF-7	=MF-7	=MF-7	=MF-7	=MF-7
POPIS	ZÁSUVKOVÝ OBVOD	ZÁSUVKOVÝ OBVOD	ZÁSUVKOVÝ OBVOD	ZÁSUVKOVÝ OBVOD	ZÁSUVKOVÝ OBVOD	ZÁSUVKOVÝ OBVOD	ZÁSUVKOVÝ OBVOD	ZÁSUVKOVÝ OBVOD	ZÁSUVKOVÝ OBVOD
VÝKON	-	-	-	-	-	-	-	-	-
OZNAČENÍ SPOTŘEBIČE	RMS4.1-MF19(PC)	RMS4.1-MF20(PC)	RMS4.1-MF21(PC)	RMS4.1-MF22(PC)	RMS4.1-MF23(PC)	RMS4.1-MF24(PC)	RMS4.1-MF25(PC)	RMS4.1-MF26(PC)	RMS4.1-MF27(PC)

2. POLE



ČÍSLO VÝVODU	=MF-6	=MF-7	=MF-7	=MF-7
POPIS	ZÁSUVKOVÝ OBVOD	REZERVA	REZERVA	REZERVA
VÝKON	-	-	-	-
OZNAČENÍ SPOTŘEBIČE	RMS4.1-MF28(PC)	-	-	-

Tento dokument je duševním vlastnictvím
Má povahu duševního tajemství dle
ustanovení §17 obchodního zákoníku
a nesmí být bez písemného souhlasu
předán třetí osobě, nebo jinak zneužit.

INVESTOR:
FAKULTNÍ NEMOCNICE BRNO
JIHLAVSKÁ 20, 625 00 Brno, IČ: 65269705

STAVBA:
FN BRNO – PSYCHIATRICKÁ KLINIKA
SO 01 – PAVILON G
D.1.01.4.6 – SILNOPROUDÁ ELEKTROTECHNIKA

NÁZEV VÝKRESU:
ROZVADĚČ RMS4.1

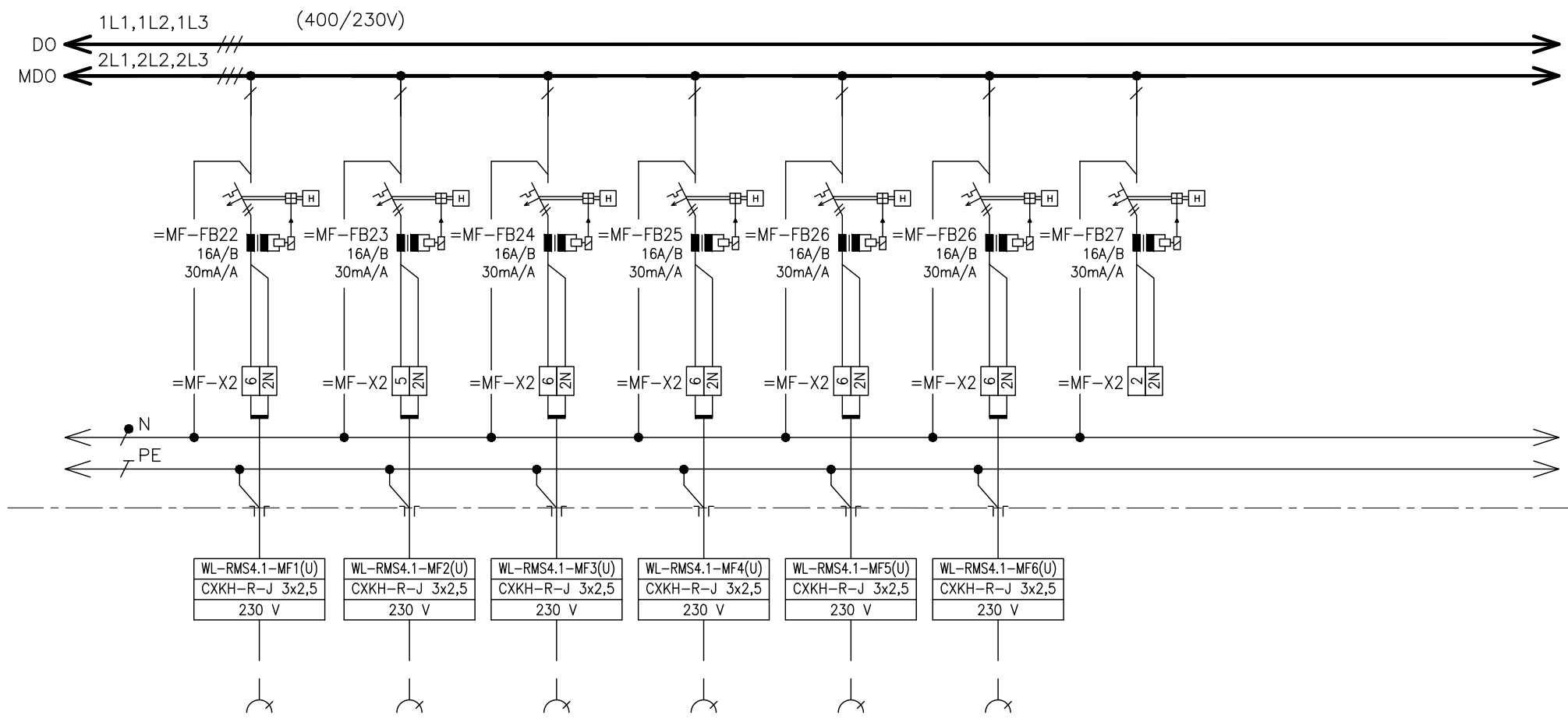
0	10/2017
Č.	DATUM
REVIZE	

DPS
STUPEŇ PD

MATUŠKA
ZODPOVĚDNÝ PROJEKTANT

Č. VÝKRESU:
1195-05_D.1.01.4.6.219
LIST Č.: 14 z 20
REVIZE:

2. POLE



ČÍSLO VÝVODU	=MF-7	=MF-7	=MF-7	=MF-7	=MF-7	=MF-7	=MF-7
POPIS	ZÁSUVKOVÝ OBVOD	ZÁSUVKOVÝ OBVOD	ZÁSUVKOVÝ OBVOD	ZÁSUVKOVÝ OBVOD	ZÁSUVKOVÝ OBVOD	ZÁSUVKOVÝ OBVOD	REZERVA
VÝKON	-	-	-	-	-	-	-
OZNAČENÍ SPOTŘEBIČE	RMS4.1-MF1(U)	RMS4.1-MF2(U)	RMS4.1-MF3(U)	RMS4.1-MF4(U)	RMS4.1-MF5(U)	RMS4.1-MF6(U)	-

Tento dokument je duševním vlastnictvím Mě povahu duševního tajemství dle ustanovení §17 obchodního zákoníku a nesmí být bez písemného souhlasu předán třetí osobě, nebo jinak zneužit.

INVESTOR:
FAKULTNÍ NEMOCNICE BRNO
JIHLAVSKÁ 20, 625 00 Brno, IČ: 65269705

STAVBA:
FN BRNO – PSYCHIATRICKÁ KLINIKA
SO 01 – PAVILON G
D.1.01.4.6 – SILNOPROUDÁ ELEKTROTECHNIKA

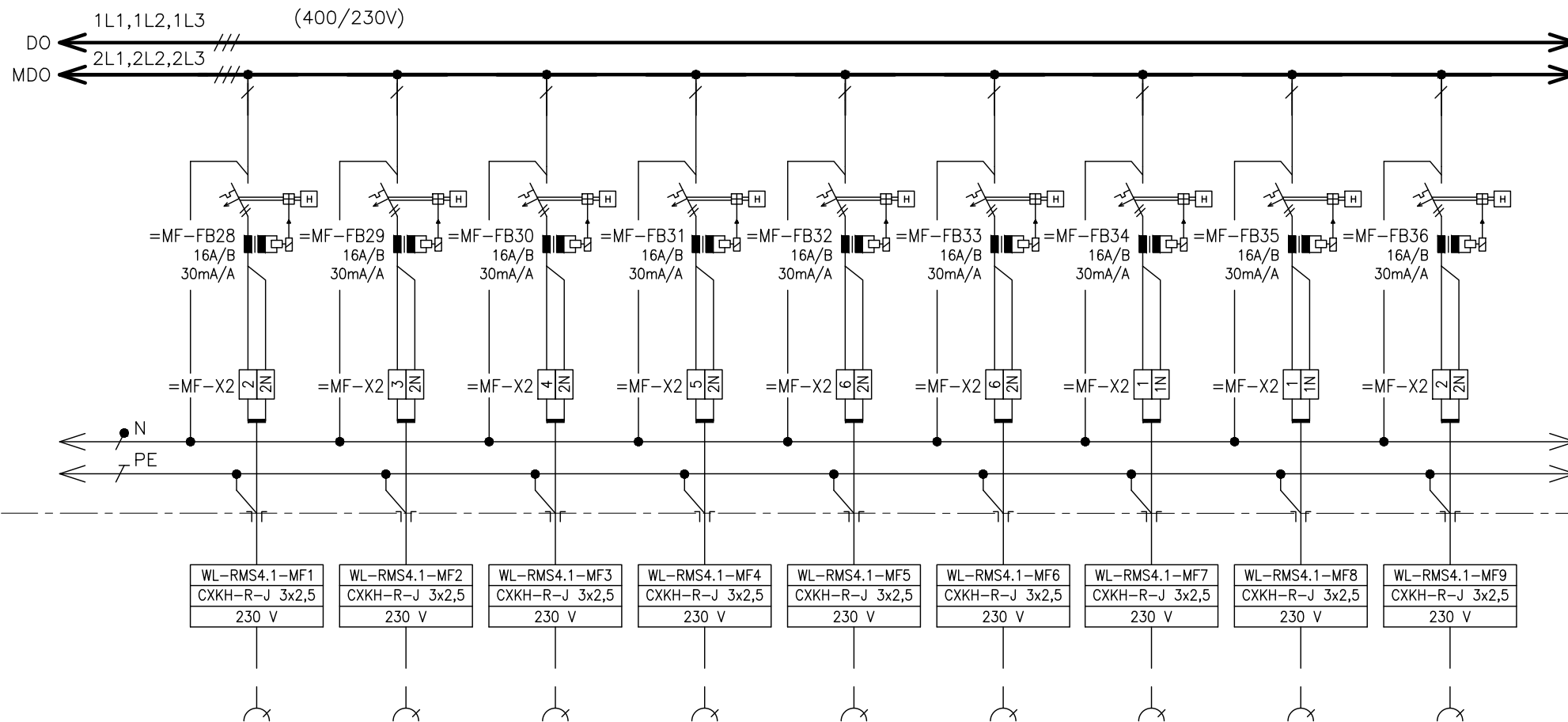
NÁZEV VÝKRESU:
ROZVADĚČ RMS4.1

0	10/2017	DPS
Č.	DATUM	STUPEŇ PD
REVIZE		

MATUŠKA
ZODPOVĚDNÝ PROJEKTANT

Č. VÝKRESU:
1195-05_D.1.01.4.6.219
LIST Č.: 15 z 20
REVIZE:

2. POLE



ČÍSLO VÝVODU	=MF-7
POPIS	ZÁSUVKOVÝ OBVOD
VÝKON	-
OZNAČENÍ SPOTŘEBIČE	RMS4.1-MF1

ČÍSLO VÝVODU	=MF-7
POPIS	ZÁSUVKOVÝ OBVOD
VÝKON	-
OZNAČENÍ SPOTŘEBIČE	RMS4.1-MF2

ČÍSLO VÝVODU	=MF-7
POPIS	ZÁSUVKOVÝ OBVOD
VÝKON	-
OZNAČENÍ SPOTŘEBIČE	RMS4.1-MF3

ČÍSLO VÝVODU	=MF-7
POPIS	ZÁSUVKOVÝ OBVOD
VÝKON	-
OZNAČENÍ SPOTŘEBIČE	RMS4.1-MF4

ČÍSLO VÝVODU	=MF-7
POPIS	ZÁSUVKOVÝ OBVOD
VÝKON	-
OZNAČENÍ SPOTŘEBIČE	RMS4.1-MF5

ČÍSLO VÝVODU	=MF-7
POPIS	ZÁSUVKOVÝ OBVOD
VÝKON	-
OZNAČENÍ SPOTŘEBIČE	RMS4.1-MF6

ČÍSLO VÝVODU	=MF-7
POPIS	ZÁSUVKOVÝ OBVOD
VÝKON	-
OZNAČENÍ SPOTŘEBIČE	RMS4.1-MF7

ČÍSLO VÝVODU	=MF-7
POPIS	ZÁSUVKOVÝ OBVOD
VÝKON	-
OZNAČENÍ SPOTŘEBIČE	RMS4.1-MF8

ČÍSLO VÝVODU	=MF-7
POPIS	ZÁSUVKOVÝ OBVOD
VÝKON	-
OZNAČENÍ SPOTŘEBIČE	RMS4.1-MF9

Tento dokument je duševním vlastnictvím Mě povahu duševního tajemství dle ustanovení §17 obchodního zákoníku a nesmí být bez písemného souhlasu předán třetí osobě, nebo jinak zneužit.

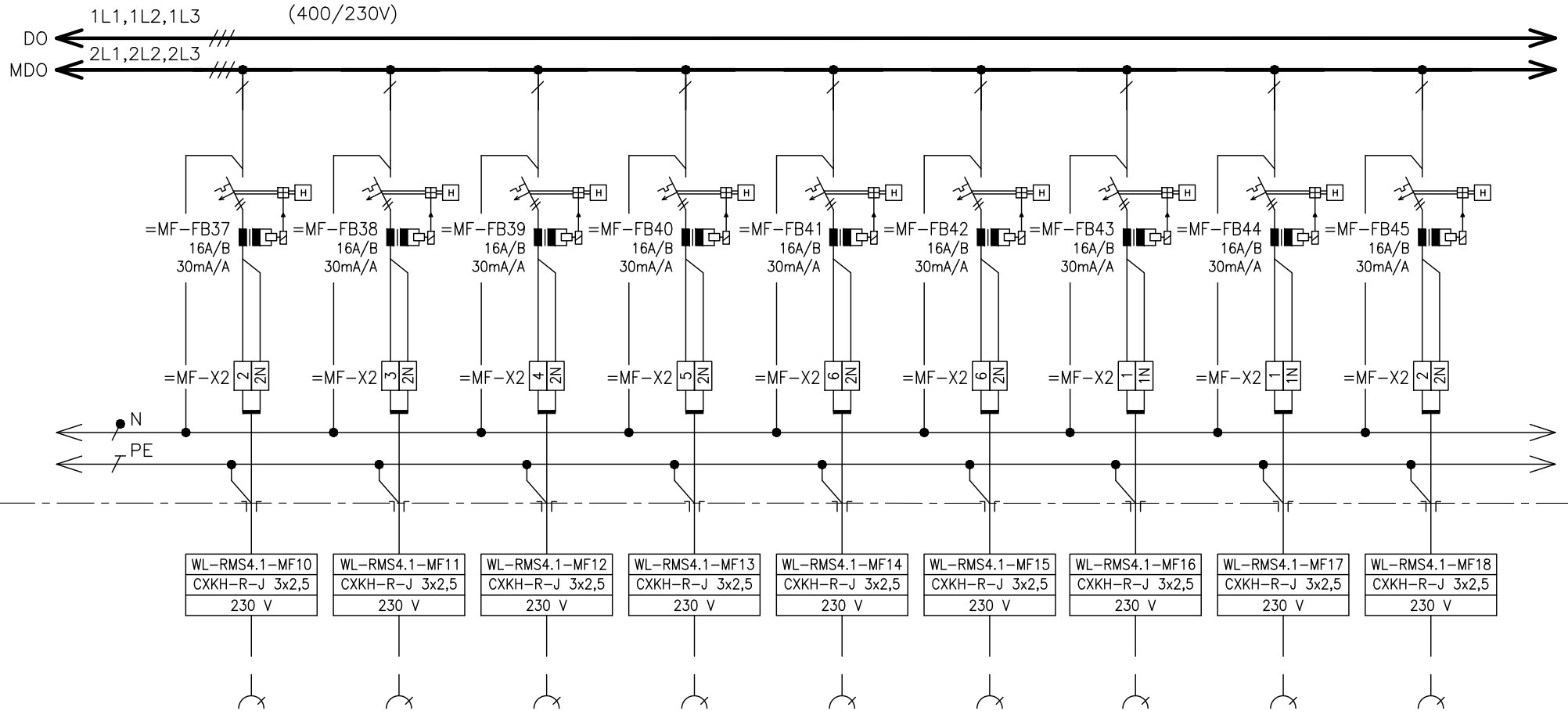
INVESTOR:
FAKULTNÍ NEMOCNICE BRNO
JIHLAVSKÁ 20, 625 00 Brno, IČ: 65269705

STAVBA:
FN BRNO – PSYCHIATRICKÁ KLINIKA
SO 01 – PAVILON G
D.1.01.4.6 – SILNOPROUDÁ ELEKTROTECHNIKA

NÁZEV VÝKRESU:
ROZVADĚČ RMS4.1

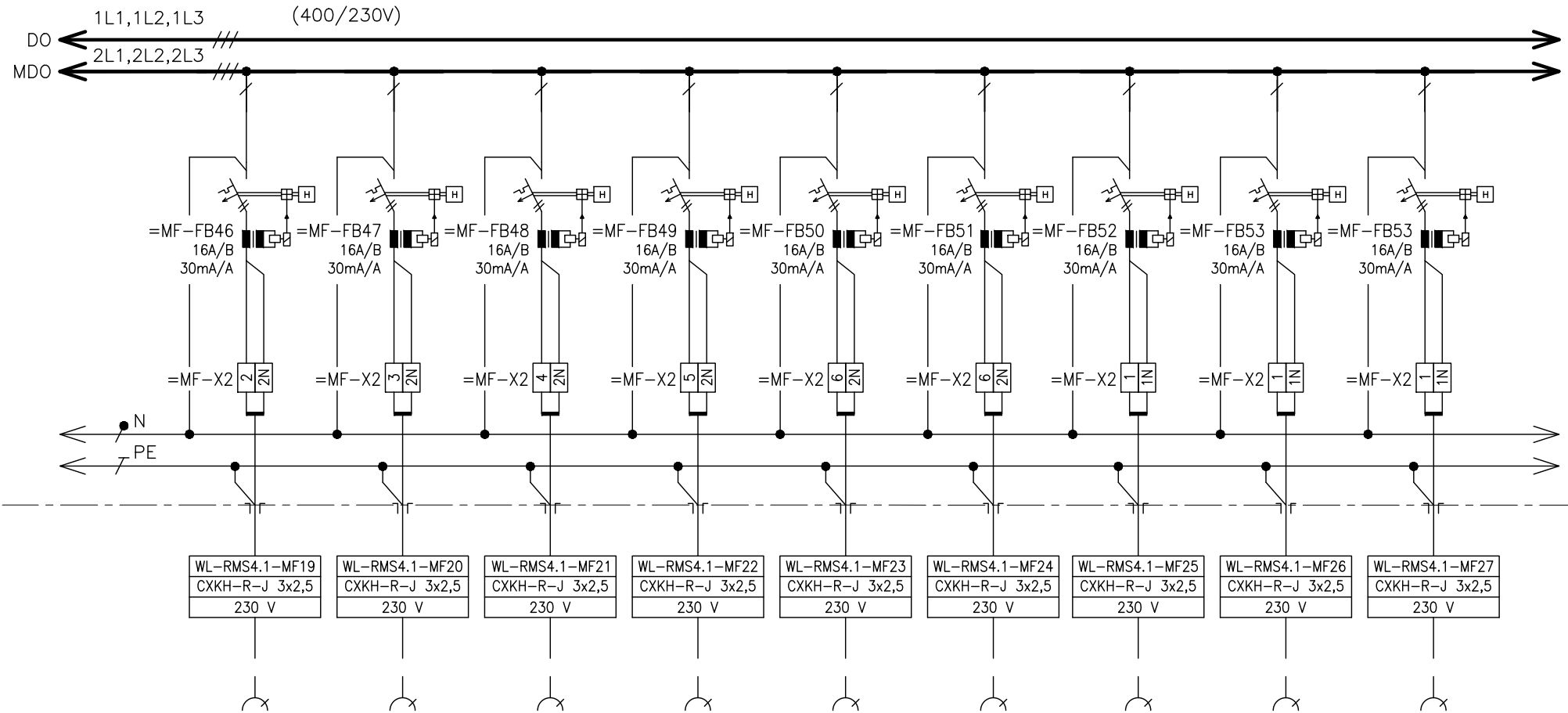
0	10/2017	DPS	MATUŠKA	Č. VÝKRESU: 1195-05_D.1.01.4.6.219
Č.	DATUM	STUPEŇ PD	ZODPOVĚDNÝ PROJEKTANT	LIST Č.: 16 z 20
REVIZE				REVIZE:

2. POLE



ČÍSLO VÝVODU	=MF-7	=MF-7	=MF-7	=MF-7	=MF-7	=MF-7	=MF-7	=MF-7	=MF-7
POPIS	ZÁSUVKOVÝ OBVOD	ZÁSUVKOVÝ OBVOD	ZÁSUVKOVÝ OBVOD	ZÁSUVKOVÝ OBVOD	ZÁSUVKOVÝ OBVOD	ZÁSUVKOVÝ OBVOD	ZÁSUVKOVÝ OBVOD	ZÁSUVKOVÝ OBVOD	ZÁSUVKOVÝ OBVOD
VÝKON	-	-	-	-	-	-	-	-	-
OZNAČENÍ SPOTŘEBIČE	RMS4.1-MF10	RMS4.1-MF11	RMS4.1-MF12	RMS4.1-MF13	RMS4.1-MF14	RMS4.1-MF15	RMS4.1-MF16	RMS4.1-MF17	RMS4.1-MF18

2. POLE



ČÍSLO VÝVODU	=MF-7	=MF-7	=MF-7	=MF-7	=MF-7	=MF-7	=MF-7	=MF-7	=MF-7
POPIS	ZÁSUVKOVÝ OBVOD	ZÁSUVKOVÝ OBVOD	ZÁSUVKOVÝ OBVOD	ZÁSUVKOVÝ OBVOD	ZÁSUVKOVÝ OBVOD	ZÁSUVKOVÝ OBVOD	ZÁSUVKOVÝ OBVOD	ZÁSUVKOVÝ OBVOD	ZÁSUVKOVÝ OBVOD
VÝKON	-	-	-	-	-	-	-	-	-
OZNAČENÍ SPOTŘEBIČE	RMS4.1-MF19	RMS4.1-MF20	RMS4.1-MF21	RMS4.1-MF22	RMS4.1-MF23	RMS4.1-MF24	RMS4.1-MF25	RMS4.1-MF26	RMS4.1-MF27

Tento dokument je duševním vlastnictvím Mě povahu duševního tajemství dle ustanovení §17 obchodního zákoníku a nesmí být bez písemného souhlasu předán třetí osobě, nebo jinak zneužit.

INVESTOR:
FAKULTNÍ NEMOCNICE BRNO
JIHLAVSKÁ 20, 625 00 Brno, IČ: 65269705

STAVBA:
FN BRNO – PSYCHIATRICKÁ KLINIKA
SO 01 – PAVILON G
D.1.01.4.6 – SILNOPROUDÁ ELEKTROTECHNIKA

NÁZEV VÝKRESU:
ROZVADĚČ RMS4.1

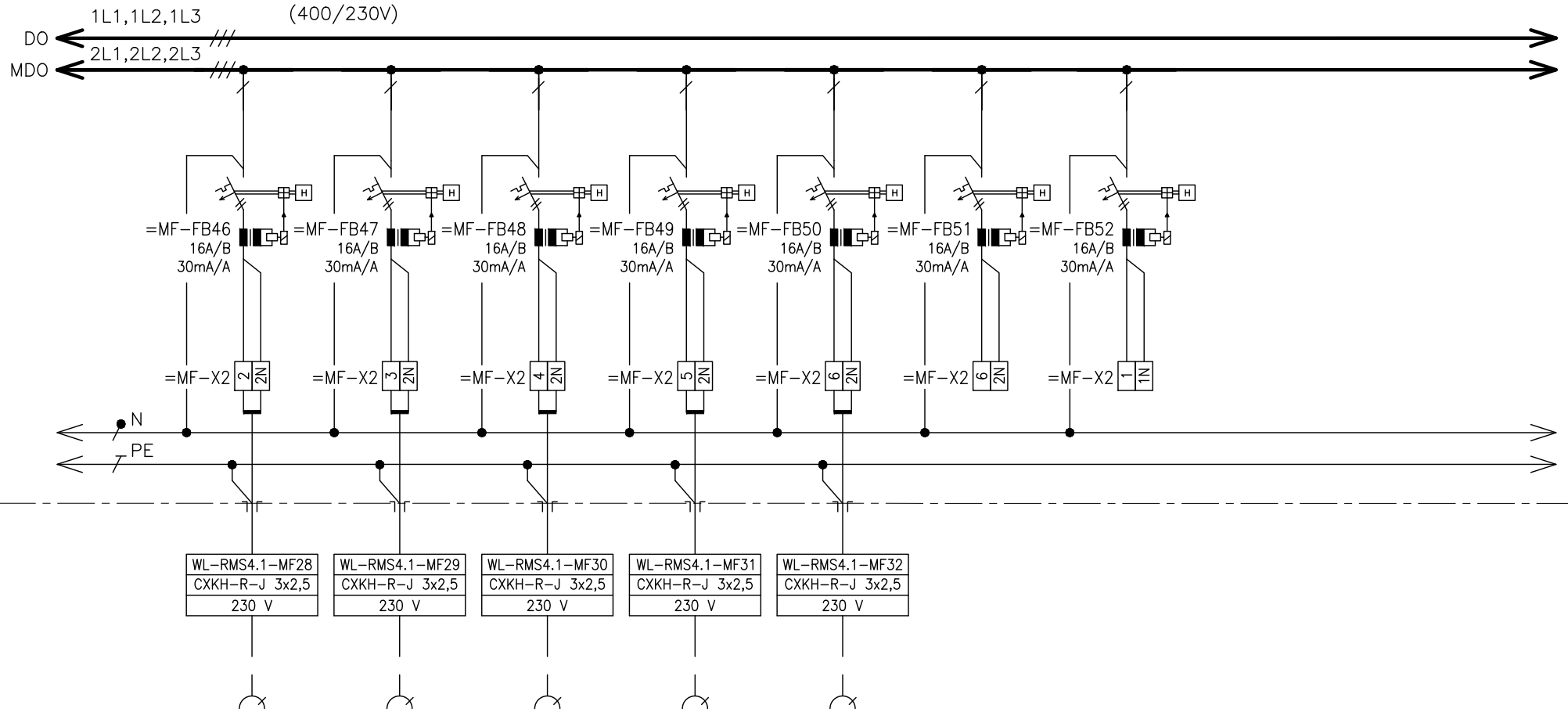
0	10/2017
Č.	DATUM
REVIZE	

DPS
STUPEŇ PD

MATUŠKA
ZODPOVĚDNÝ PROJEKTANT

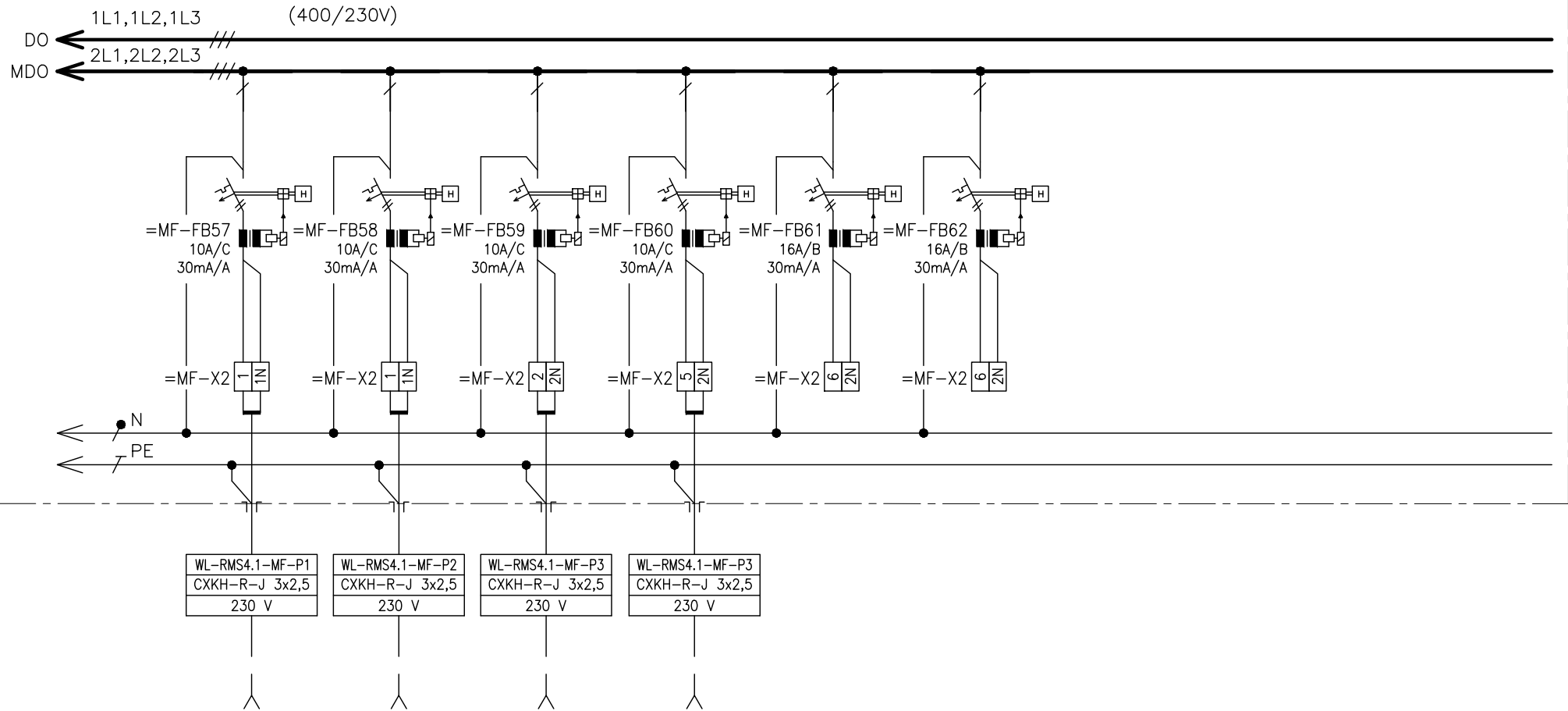
Č. VÝKRESU:
1195-05_D.1.01.4.6.219
LIST Č.: 18 z 20 REVIZE:

2. POLE



ČÍSLO VÝVODU	=MF-7	=MF-7	=MF-7	=MF-7	=MF-7	=MF-7	=MF-7
POPIS	ZÁSUVKOVÝ OBVOD	ZÁSUVKOVÝ OBVOD	ZÁSUVKOVÝ OBVOD	ZÁSUVKOVÝ OBVOD	ZÁSUVKOVÝ OBVOD	REZERVA	REZERVA
VÝKON	-	-	-	-	-	-	-
OZNAČENÍ SPOTŘEBIČE	RMS4.1-MF28	RMS4.1-MF29	RMS4.1-MF30	RMS4.1-MF31	RMS4.1-MF32	-	-

2. POLE



ČÍSLO VÝVODU	=MF-7	=MF-7	=MF-7	=MF-7	=MF-7	=MF-7
POPIS	VÝVOD PRO FANCOILY	VÝVOD PRO FANCOILY	VÝVOD PRO ŽALUZIE	VÝVOD PRO ŽALUZIE	REZERVA	REZERVA
VÝKON	-	-	-	-	-	-
OZNAČENÍ SPOTŘEBIČE	RMS4.1-MF-P1	RMS4.1-MF-P2	RMS4.1-MF-P3	RMS4.1-MF-P3	-	-