

1 OZNAČENÍ ROZVADĚČE:	RMS3.1
2 ELEKTRICKÉ NAPÁJENÍ:	3/N/PE ~ 400/230V 1/N/PE ~ 230V, 2/PE ~ 230V
3 FREKVENCE A TOLERANCE:	50Hz, -1, +1%
4 PŘÍVODY:	VRCHEM
5 VÝVODY:	VRCHEM
6 STŘEDNÍ VODIČ:	ANO
7 MAXIMÁLNÍ ZKRATOVÝ PROUD:	10 kA
8 MAXIMÁLNÍ TEPLOTA OKOLÍ:	40°C
9 MINIMÁLNÍ TEPLOTA OKOLÍ:	+5°C
10 MAXIMÁLNÍ RELATIVNÍ VLHKOST:	80%
11 PROSTŘEDÍ:	VNITŘNÍ, SUCHÉ
12 CELKOVÝ STUPEŇ OCHRANY:	IP40 / IP20
13 NUTNÝ ZADNÍ PŘÍSTUP:	NE
14 BARVA:	RAL 9010 – BÍLÁ
15 JAZYK:	ČEŠTINA
16 POČET NUTNÝCH PODSTAVCŮ:	2
17 ZVLÁŠTNÍ POŽADAVKY:	–
18 TYP:	OCELOPLECHOVÝ, SKŘÍŇOVÝ
19 ÚDRŽBA:	PRAVIDELNÁ

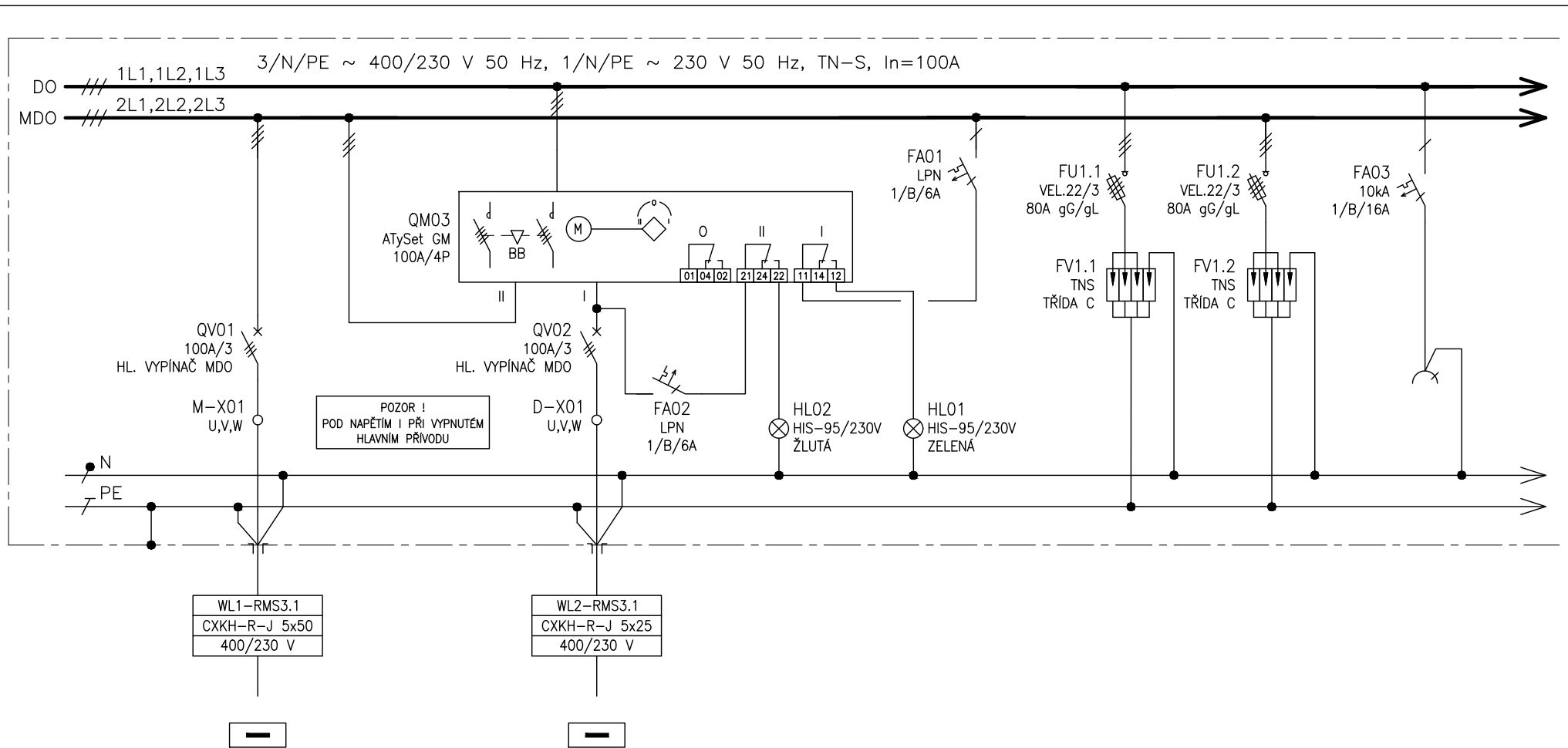
POZNÁMKA : KONSTRUKČNÍ ŘEŠENÍ VČETNĚ DIMENZOVÁNÍ PROVEDE VÝROBCE ROZVADĚČE
 PŘÍSTROJE BUDOU OZNAČENY SYMBOLY SOUSTAV (=PA-, =D-, =M-, =Z-)
 JEDNOTLIVÉ SOUSTAVY MUSÍ BÝT NAVZÁJEM PROSTOROVĚ ODDĚLENY
 DO DVEŘÍ UMÍSTIT SCHRÁNKU NA VÝKRESY
 ROZMĚRY ROZVADĚČE OVĚŘIT NA STAVBĚ !!

UPOZORNĚNÍ : UVEDENÉ TYPY VÝROBKŮ PŘEDSTAVUJÍ REF. MINIMÁLNÍ TECHNICKÝ STANDART
 DODAVATEL MŮŽE POUŽÍT VÝROBKY SHODNÉ NEBO LEPŠÍ KVALITY

ŠTÍTKY

VÝŠKA PÍSMO : 10 mm

Č.	POPIS	OZN.
1	NAPÁJENÍ DO Z HLAVNÍHO PŘÍVODU	HL01
2	NAPÁJENÍ DO ZE ZÁLOŽ. PŘÍVODU	HL02
3	VYSOKÁ TEPLOTA VINUTÍ 1.2TM1	=Z-HL2.02



ČÍSLO VÝVODU	01
POPIS	PŘÍVOD Z ROZVADEČE RH1
VÝKON	
OZNAČENÍ SPOTŘEBIČE	RH1 (MDO)

02
PŘÍVOD Z ROZVADEČE RG1
RG1 (DO)

-
OVLÁDACÍ NAPĚTÍ
-
-

-
PŘEPĚTOVÁ OCHRANA TR.C
-
-

-
PŘEPĚTOVÁ OCHRANA TR.C
-
-

-
1f ZÁSUVKA 16A V ROZVADEČI
-
-

Tento dokument je duševním vlastnictvím. Má povahu duševního tajemství dle ustanovení §17 obchodního zákoníku a nesmí být bez písemného souhlasu předán třetí osobě, nebo jinak zneužit.

INVESTOR:
FAKULTNÍ NEMOCNICE BRNO
JIHLAVSKÁ 20, 625 00 Brno, IČ: 65269705

STAVBA:
FN BRNO – PSYCHIATRICKÁ KLINIKA
SO 01 – PAVILON G
D.1.01.4.6 – SILNOPROUDÁ ELEKTROTECHNIKA

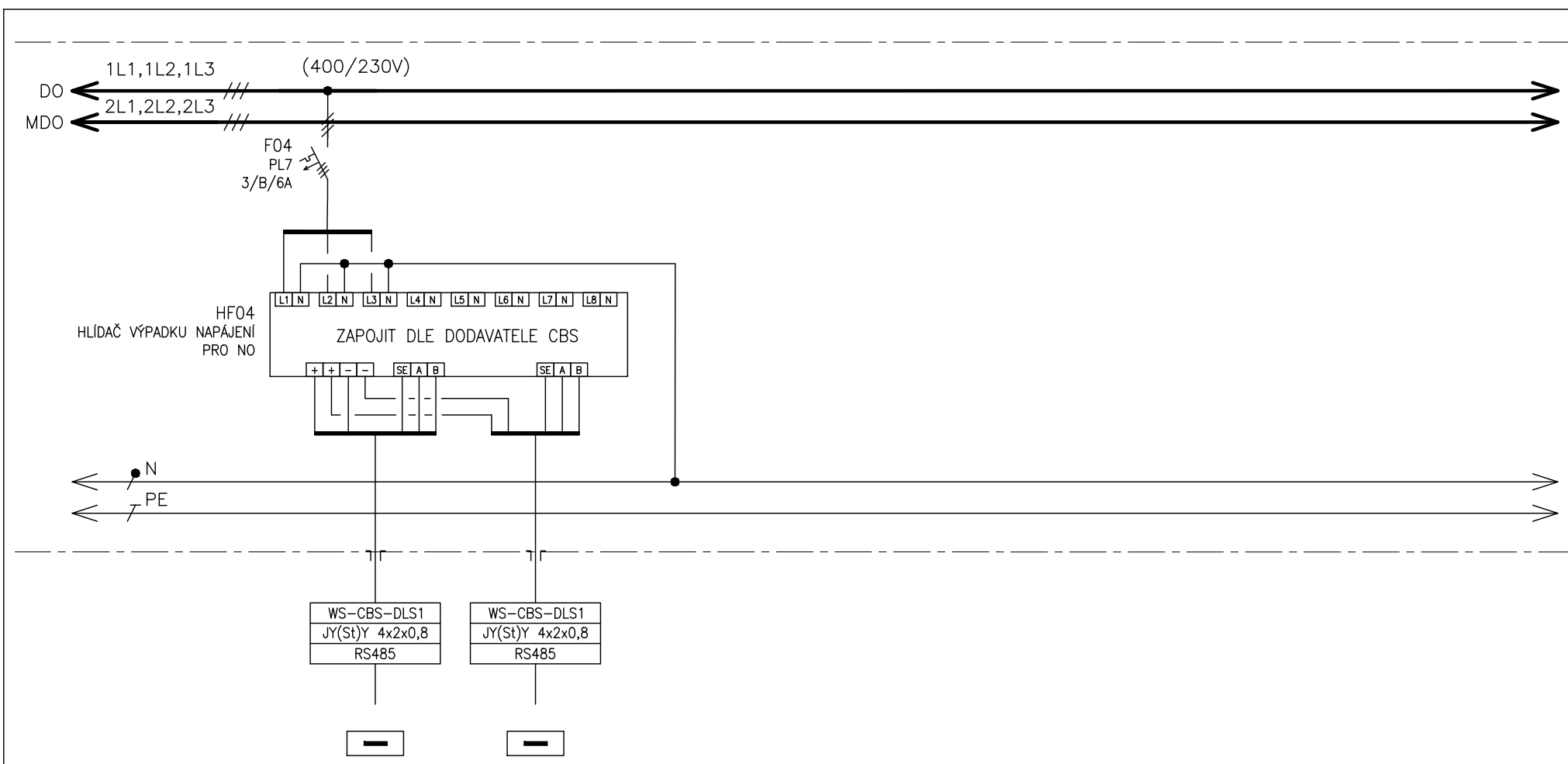
NÁZEV VÝKRESU:
ROZVADEČ RMS3.1

0 10/2017
Č. DATUM
REVIZE

DPS
STUPEŇ PD

MATUŠKA
ZODPOVĚDNÝ PROJEKTANT

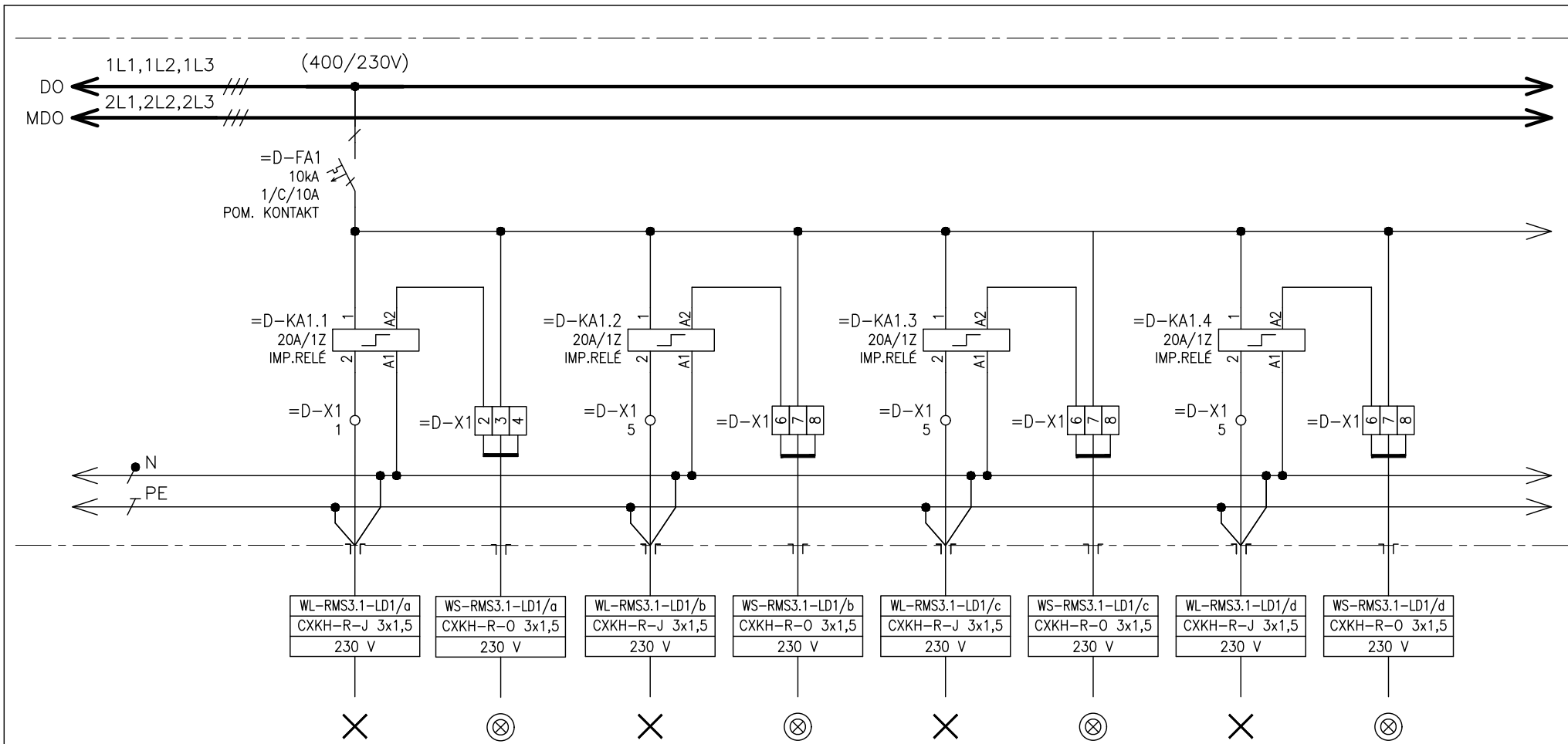
Č. VÝKRESU:
1195-05_D.1.01.4.6.218
LIST č.: 3 z 34
REVIZE:



ČÍSLO VÝVODU
POPIS
VÝKON
OZNAČENÍ SPOTŘEBIČE

04.1
SIGNALIZACE OD HLÍDAČE VÝPADKU
NAPÁJENÍ
Z RMS...

04.1
SIGNALIZACE OD HLÍDAČE VÝPADKU
NAPÁJENÍ
DO RMS...



ČÍSLO VÝVODU
POPIS
VÝKON
OZNAČENÍ SPOTŘEBIČE

=D-1.1.1
SVĚTELNÝ OBVOD
-
RMS3.1-LD1/a

=D-1.1.2
OVLÁDÁNÍ OSVĚTLENÍ
-
RMS3.1-LD1/a

=D-1.2.1
SVĚTELNÝ OBVOD
-
RMS3.1-LD1/b

=D-1.2.2
OVLÁDÁNÍ OSVĚTLENÍ
-
RMS3.1-LD1/b

=D-1.3.1
SVĚTELNÝ OBVOD
-
RMS3.1-LD1/c

=D-1.3.2
OVLÁDÁNÍ OSVĚTLENÍ
-
RMS3.1-LD1/c

=D-1.4.1
SVĚTELNÝ OBVOD
-
RMS3.1-LD1/d

=D-1.4.2
OVLÁDÁNÍ OSVĚTLENÍ
-
RMS3.1-LD1/d

Tento dokument je duševním vlastnictvím Mě povahu duševního tajemství dle ustanovení §17 obchodního zákoníku a nesmí být bez písemného souhlasu předán třetí osobě, nebo jinak zneužit.

INVESTOR:
FAKULTNÍ NEMOCNICE BRNO
JIHLAVSKÁ 20, 625 00 Brno, IČ: 65269705

STAVBA:
FN BRNO – PSYCHIATRICKÁ KLINIKA
SO 01 – PAVILON G
D.1.01.4.6 – SILNOPROUDÁ ELEKTROTECHNIKA

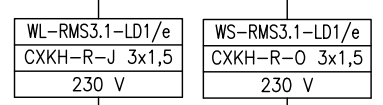
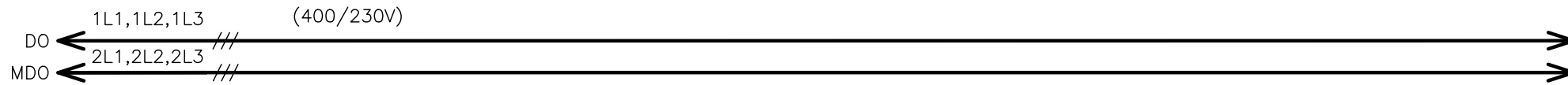
NÁZEV VÝKRESU:
ROZVADĚČ RMS3.1

0	10/2017
Č.	DATUM
REVIZE	

DPS
STUPEŇ PD

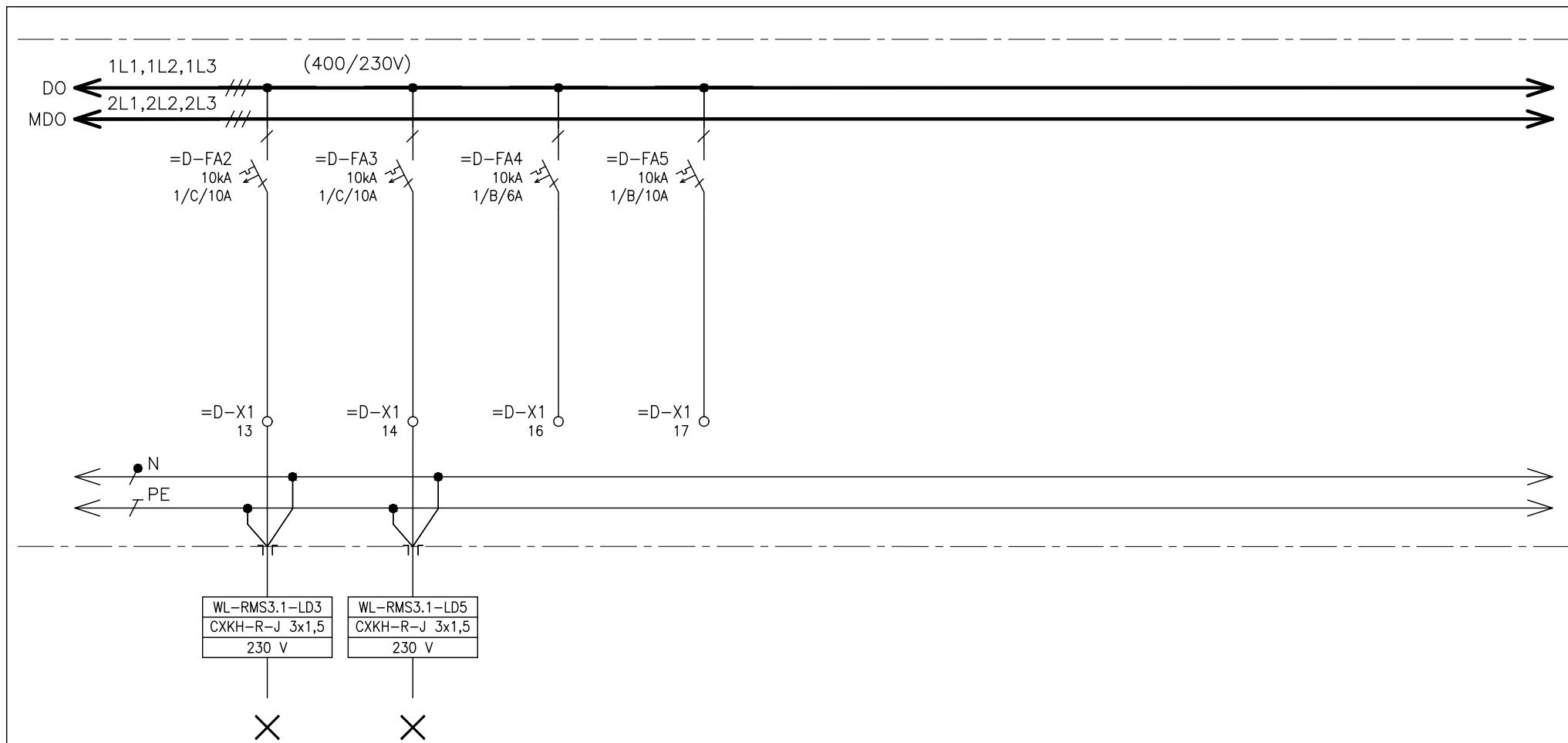
MATUŠKA
ZODPOVĚDNÝ PROJEKTANT

Č. VÝKRESU: 1195-05_D.1.01.4.6.218
LIST Č.: 5 z 34
REVIZE:



ČÍSLO VÝVODU
POPIS
VÝKON
OZNAČENÍ SPOTŘEBIČE

=D-1.5.1	=D-1.5.2
SVĚTLNÝ OBVOD	OVLÁDÁNÍ OSVĚTLENÍ
-	-
RMS3.1-LD1/e	RMS3.1-LD1/e



ČÍSLO VÝVODU	=D-2	=D-3	=D-4	=D-5
POPIS	SVĚTELNÝ OBVOD	SVĚTELNÝ OBVOD	REZERVA	REZERVA
VÝKON	-	-	-	-
OZNAČENÍ SPOTŘEBIČE	RMS3.1-LD3	RMS3.1-LD5	-	-

Tento dokument je duševním vlastnictvím
Má povahu duševního tajemství dle
ustanovení §17 obchodního zákoníku
a nesmí být bez písemného souhlasu
předán třetí osobě, nebo jinak zneužit.

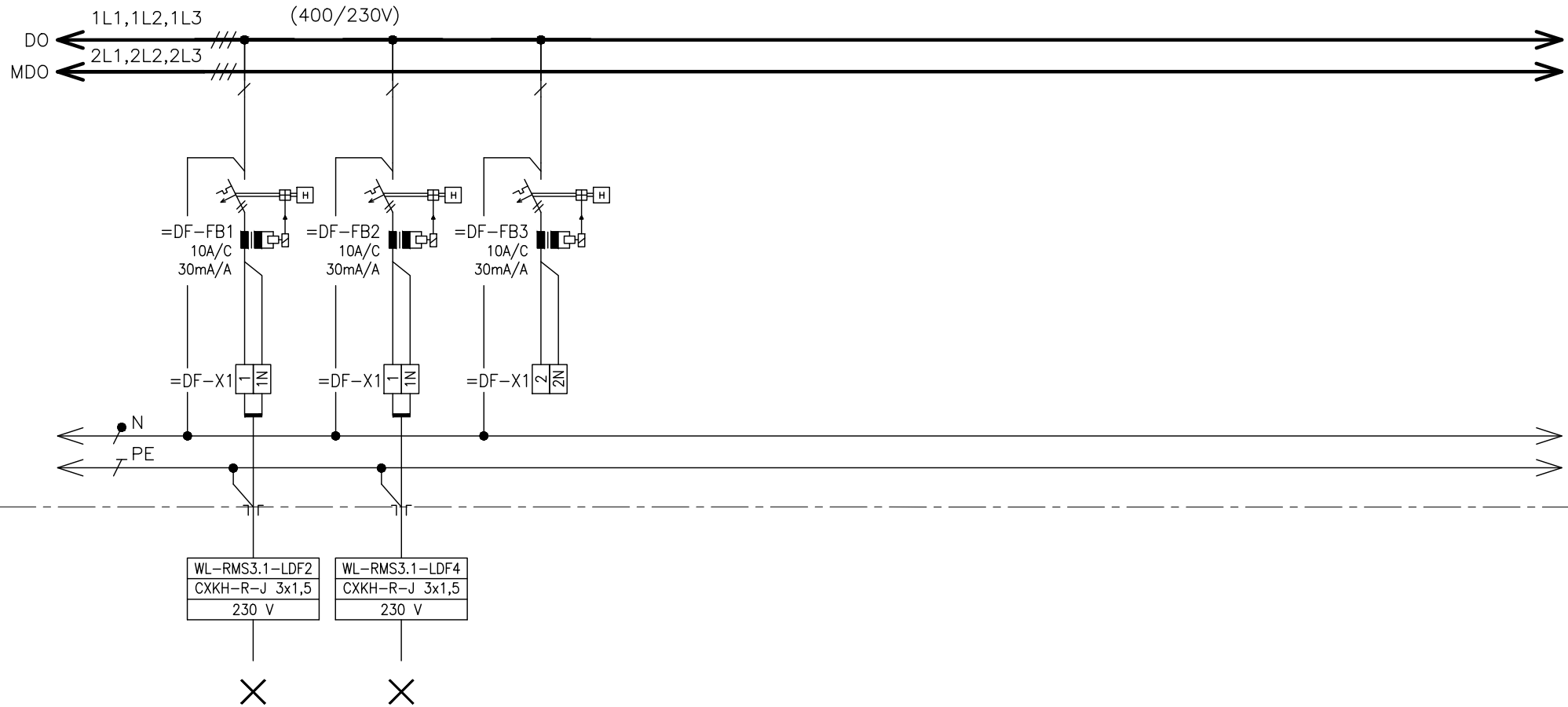
INVESTOR:
FAKULTNÍ NEMOCNICE BRNO
JIHLAVSKÁ 20, 625 00 Brno, IČ: 65269705

STAVBA:
FN BRNO – PSYCHIATRICKÁ KLINIKA
SO 01 – PAVLON G
D.1.01.4.6 – SILNOPROUDÁ ELEKTROTECHNIKA

NÁZEV VÝKRESU:
ROZVADĚČ RMS3.1

0	10/2017	DPS	MATUŠKA	Č. VÝKRESU: 1195-05_D.1.01.4.6.218
Č.	DATUM	STUPEŇ PD	ZODPOVĚDNÝ PROJEKTANT	LIST Č.: 7 z 34
REVIZE				REVIZE:

2. POLE



ČÍSLO VÝVODU	=DF-1	=DF-2	=DF-3
POPIS	SVĚTELNÝ OBVOD	SVĚTELNÝ OBVOD	REZERVA
VÝKON	-	-	-
OZNAČENÍ SPOTŘEBIČE	RMS3.1-LDF2	RMS3.1-LDF4	-

Tento dokument je duševním vlastnictvím. Má povahu duševního tajemství dle ustanovení §17 obchodního zákoníku a nesmí být bez písemného souhlasu předán třetí osobě, nebo jinak zneužit.

INVESTOR:
FAKULTNÍ NEMOCNICE BRNO
JIHLAVSKÁ 20, 625 00 Brno, IČ: 65269705

STAVBA:
FN BRNO – PSYCHIATRICKÁ KLINIKA
SO 01 – PAVILON G
D.1.01.4.6 – SILNOPROUDÁ ELEKTROTECHNIKA

NÁZEV VÝKRESU:
ROZVADĚČ RMS3.1

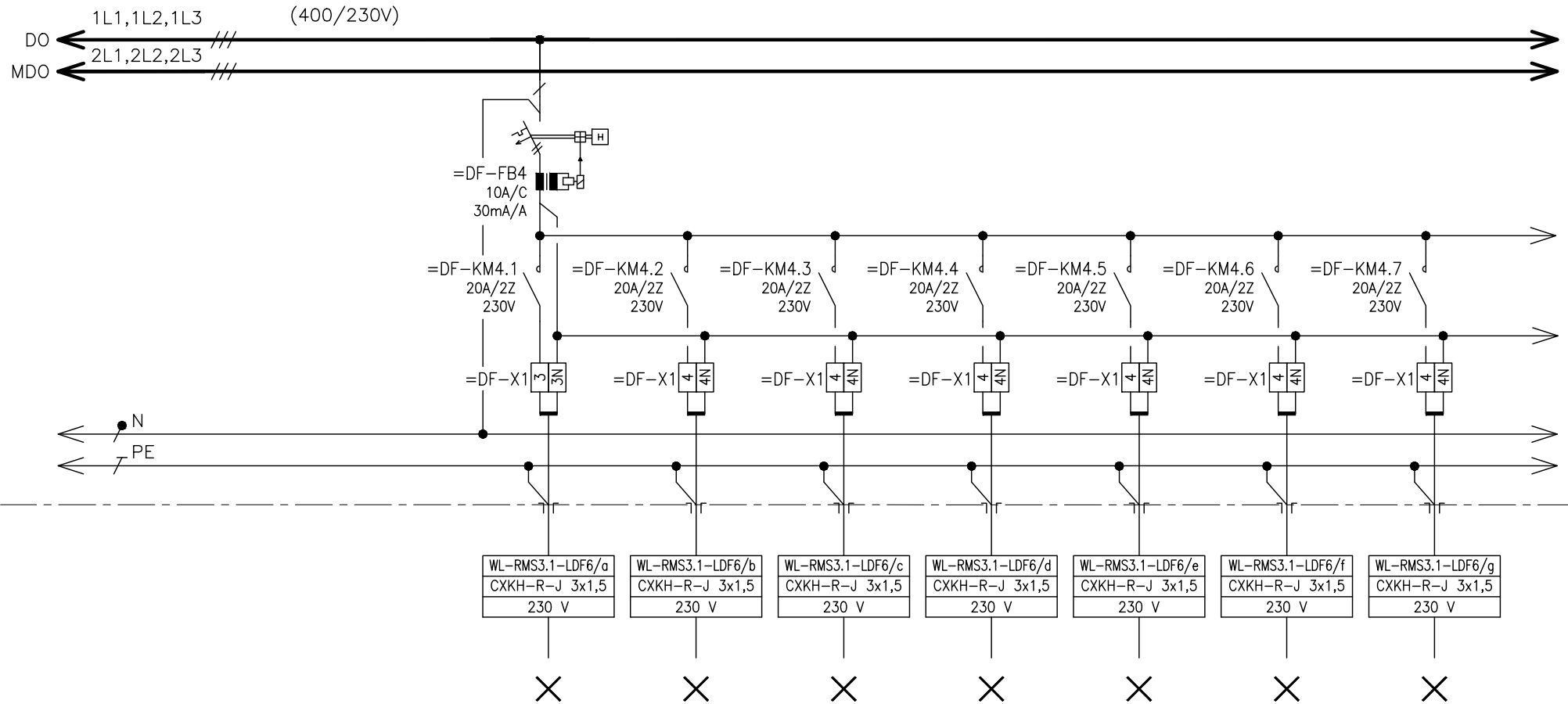
0	10/2017
Č.	DATUM
REVIZE	

DPS
STUPEŇ PD

MATUŠKA
ZODPOVĚDNÝ PROJEKTANT

Č. VÝKRESU:
1195-05_D.1.01.4.6.218
LIST Č.: 8 z 34
REVIZE:

2. POLE



ČÍSLO VÝVODU
POPIS
VÝKON
OZNAČENÍ SPOTŘEBIČE

=DF-4.1
SVĚTELNÝ OBVOD
-
RMS3.1-LDF6/a

=DF-4.2
SVĚTELNÝ OBVOD
-
RMS3.1-LDF6/b

=DF-4.3
SVĚTELNÝ OBVOD
-
RMS3.1-LDF6/c

=DF-4.4
SVĚTELNÝ OBVOD
-
RMS3.1-LDF6/d

=DF-4.5
SVĚTELNÝ OBVOD
-
RMS3.1-LDF6/e

=DF-4.6
SVĚTELNÝ OBVOD
-
RMS3.1-LDF6/f

=DF-4.7
SVĚTELNÝ OBVOD
-
RMS3.1-LDF6/g

Tento dokument je duševním vlastnictvím
Má povahu duševního tajemství dle
ustanovení §17 obchodního zákoníku
a nesmí být bez písemného souhlasu
předán třetí osobě, nebo jinak zneužit.

INVESTOR:
FAKULTNÍ NEMOCNICE BRNO
JIHLAVSKÁ 20, 625 00 Brno, IČ: 65269705

STAVBA:
FN BRNO – PSYCHIATRICKÁ KLINIKA
SO 01 – PAVILON G
D.1.01.4.6 – SILNOPROUDÁ ELEKTROTECHNIKA

NÁZEV VÝKRESU:
ROZVADĚČ RMS3.1

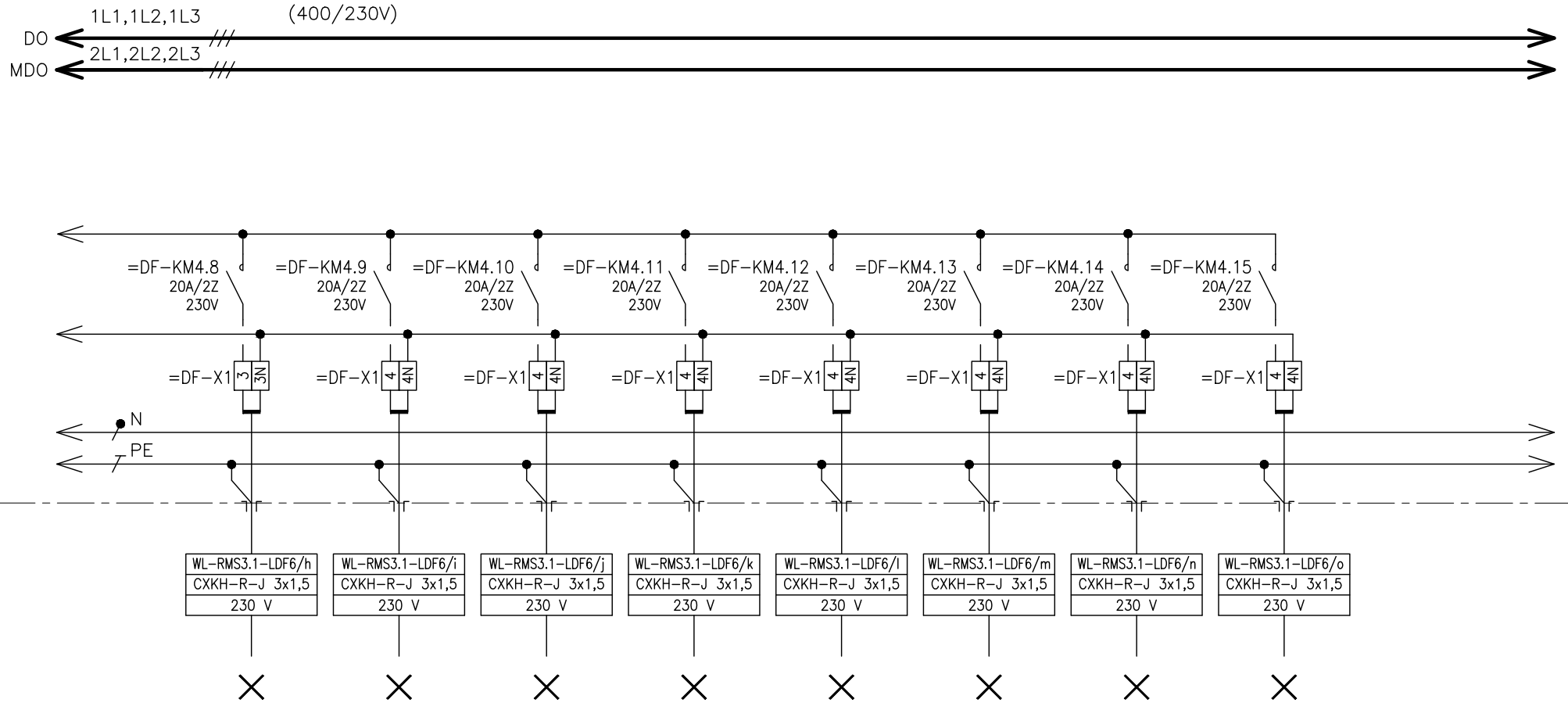
0	10/2017
Č.	DATUM
REVIZE	

DPS
STUPEŇ PD

MATUŠKA
ZODPOVĚDNÝ PROJEKTANT

Č. VÝKRESU:
1195-05_D.1.01.4.6.218
LIST Č.: 9 z 34
REVIZE:

2. POLE



ČÍSLO VÝVODU	=DF-4.8
POPIS	SVĚTELNÝ OBVOD
VÝKON	-
OZNAČENÍ SPOTŘEBIČE	RMS3.1-LDF6/h

ČÍSLO VÝVODU	=DF-4.9
POPIS	SVĚTELNÝ OBVOD
VÝKON	-
OZNAČENÍ SPOTŘEBIČE	RMS3.1-LDF6/i

ČÍSLO VÝVODU	=DF-4.10
POPIS	SVĚTELNÝ OBVOD
VÝKON	-
OZNAČENÍ SPOTŘEBIČE	RMS3.1-LDF6/j

ČÍSLO VÝVODU	=DF-4.11
POPIS	SVĚTELNÝ OBVOD
VÝKON	-
OZNAČENÍ SPOTŘEBIČE	RMS3.1-LDF6/k

ČÍSLO VÝVODU	=DF-4.12
POPIS	SVĚTELNÝ OBVOD
VÝKON	-
OZNAČENÍ SPOTŘEBIČE	RMS3.1-LDF6/l

ČÍSLO VÝVODU	=DF-4.13
POPIS	SVĚTELNÝ OBVOD
VÝKON	-
OZNAČENÍ SPOTŘEBIČE	RMS3.1-LDF6/m

ČÍSLO VÝVODU	=DF-4.14
POPIS	SVĚTELNÝ OBVOD
VÝKON	-
OZNAČENÍ SPOTŘEBIČE	RMS3.1-LDF6/n

ČÍSLO VÝVODU	=DF-4.15
POPIS	SVĚTELNÝ OBVOD
VÝKON	-
OZNAČENÍ SPOTŘEBIČE	RMS3.1-LDF6/o

Tento dokument je duševním vlastnictvím. Má povahu duševního tajemství dle ustanovení §17 obchodního zákoníku a nesmí být bez písemného souhlasu předán třetí osobě, nebo jinak zneužit.

INVESTOR:
FAKULTNÍ NEMOCNICE BRNO
JIHLAVSKÁ 20, 625 00 Brno, IČ: 65269705

STAVBA:
FN BRNO – PSYCHIATRICKÁ KLINIKA
SO 01 – PAVILON G
D.1.01.4.6 – SILNOPROUDÁ ELEKTROTECHNIKA

NÁZEV VÝKRESU:
ROZVADĚČ RMS3.1

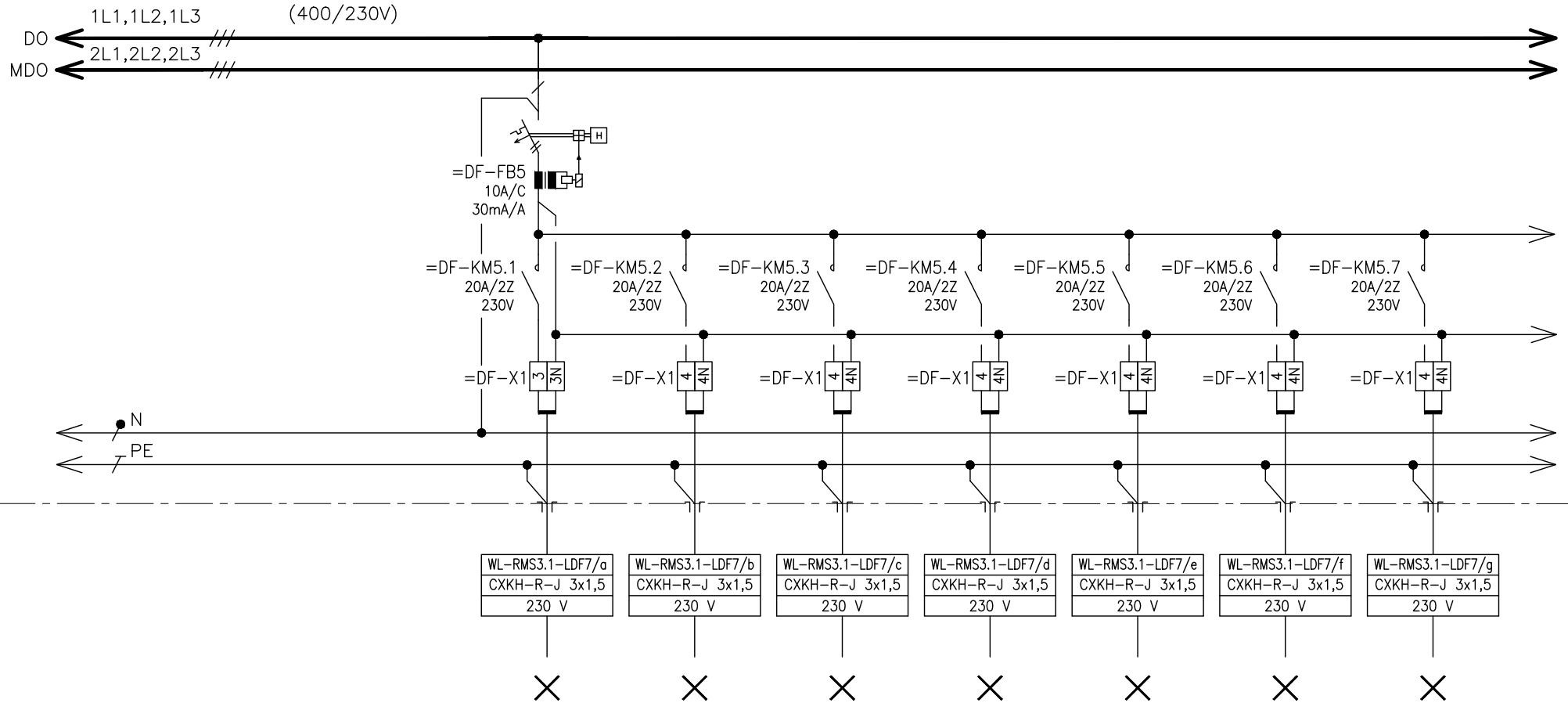
0	10/2017
Č.	DATUM
REVIZE	

DPS
STUPEŇ PD

MATUŠKA
ZODPOVĚDNÝ PROJEKTANT

Č. VÝKRESU:
1195-05_D.1.01.4.6.218
LIST Č.: 10 z 34 REVIZE:

2. POLE



ČÍSLO VÝVODU
POPIS
VÝKON
OZNAČENÍ SPOTŘEBIČE

=DF-5.1	=DF-5.2	=DF-5.3	=DF-5.4	=DF-5.5	=DF-5.6	=DF-5.7
SVĚTLNÝ OBVOD	SVĚTLNÝ OBVOD	SVĚTLNÝ OBVOD	SVĚTLNÝ OBVOD	SVĚTLNÝ OBVOD	SVĚTLNÝ OBVOD	SVĚTLNÝ OBVOD
-	-	-	-	-	-	-
RMS3.1-LDF7/a	RMS3.1-LDF7/b	RMS3.1-LDF7/c	RMS3.1-LDF7/d	RMS3.1-LDF7/e	RMS3.1-LDF7/f	RMS3.1-LDF7/g

Tento dokument je duševním vlastnictvím
Má povahu duševního tajemství dle
ustanovení §17 obchodního zákoníku
a nesmí být bez písemného souhlasu
předán třetí osobě, nebo jinak zneužit.

INVESTOR:
FAKULTNÍ NEMOCNICE BRNO
JIHLAVSKÁ 20, 625 00 Brno, IČ: 65269705

STAVBA:
FN BRNO – PSYCHIATRICKÁ KLINIKA
SO 01 – PAVILON G
D.1.01.4.6 – SILNOPROUDÁ ELEKTROTECHNIKA

NÁZEV VÝKRESU:
ROZVADĚČ RMS3.1

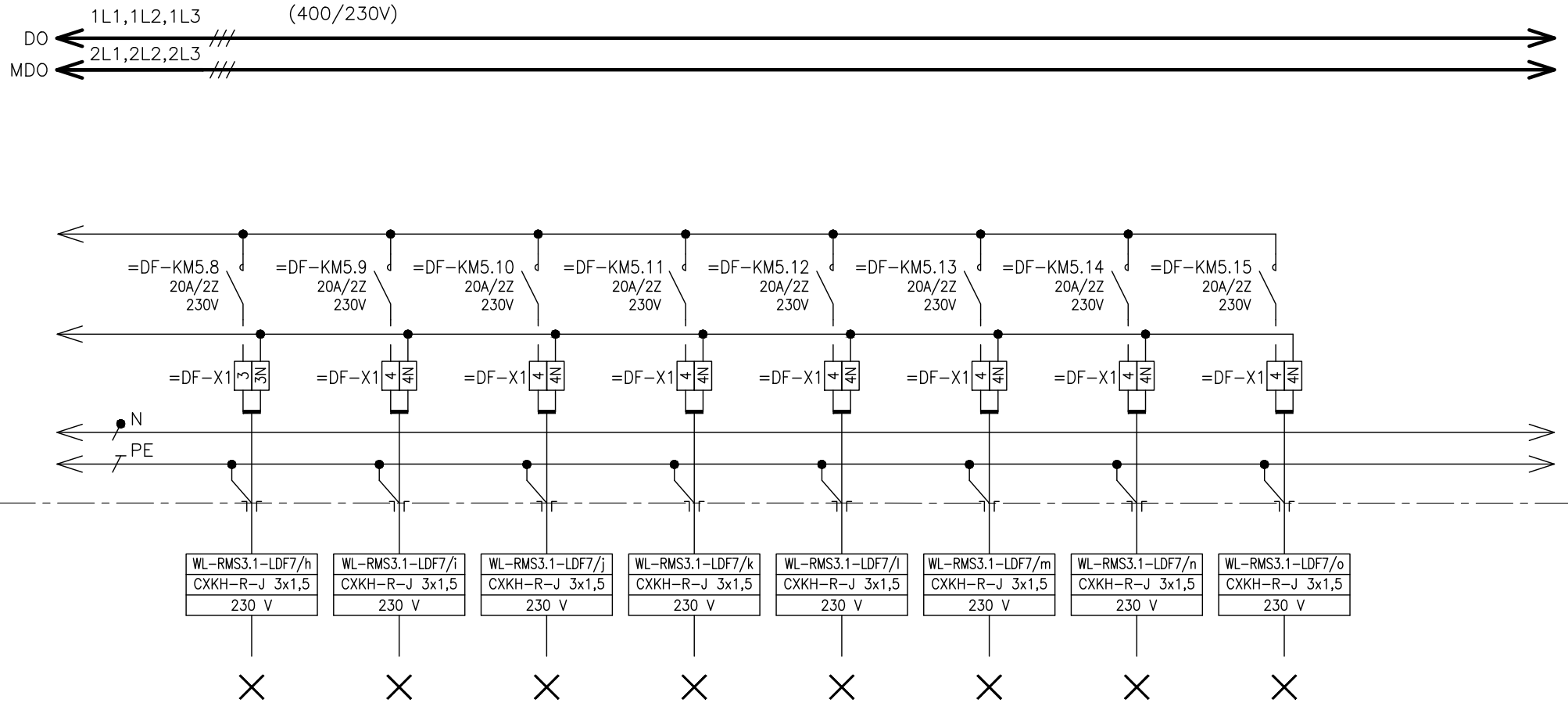
0	10/2017
Č.	DATUM
REVIZE	

DPS
STUPEŇ PD

MATUŠKA
ZODPOVĚDNÝ PROJEKTANT

Č. VÝKRESU:
1195-05_D.1.01.4.6.218
LIST Č.: 11 z 34 REVIZE:

2. POLE



ČÍSLO VÝVODU	=DF-5.8
POPIS	SVĚTELNÝ OBVOD
VÝKON	-
OZNAČENÍ SPOTŘEBIČE	RMS3.1-LDF7/h

ČÍSLO VÝVODU	=DF-5.9
POPIS	SVĚTELNÝ OBVOD
VÝKON	-
OZNAČENÍ SPOTŘEBIČE	RMS3.1-LDF7/i

ČÍSLO VÝVODU	=DF-5.10
POPIS	SVĚTELNÝ OBVOD
VÝKON	-
OZNAČENÍ SPOTŘEBIČE	RMS3.1-LDF7/j

ČÍSLO VÝVODU	=DF-5.11
POPIS	SVĚTELNÝ OBVOD
VÝKON	-
OZNAČENÍ SPOTŘEBIČE	RMS3.1-LDF7/k

ČÍSLO VÝVODU	=DF-5.12
POPIS	SVĚTELNÝ OBVOD
VÝKON	-
OZNAČENÍ SPOTŘEBIČE	RMS3.1-LDF7/l

ČÍSLO VÝVODU	=DF-5.13
POPIS	SVĚTELNÝ OBVOD
VÝKON	-
OZNAČENÍ SPOTŘEBIČE	RMS3.1-LDF7/m

ČÍSLO VÝVODU	=DF-5.14
POPIS	SVĚTELNÝ OBVOD
VÝKON	-
OZNAČENÍ SPOTŘEBIČE	RMS3.1-LDF7/n

ČÍSLO VÝVODU	=DF-5.15
POPIS	SVĚTELNÝ OBVOD
VÝKON	-
OZNAČENÍ SPOTŘEBIČE	RMS3.1-LDF7/o

Tento dokument je duševním vlastnictvím. Má povahu duševního tajemství dle ustanovení §17 obchodního zákoníku a nesmí být bez písemného souhlasu předán třetí osobě, nebo jinak zneužit.

INVESTOR:
FAKULTNÍ NEMOCNICE BRNO
JIHLAVSKÁ 20, 625 00 Brno, IČ: 65269705

STAVBA:
FN BRNO – PSYCHIATRICKÁ KLINIKA
SO 01 – PAVILON G
D.1.01.4.6 – SILNOPROUDÁ ELEKTROTECHNIKA

NÁZEV VÝKRESU:
ROZVADĚČ RMS3.1

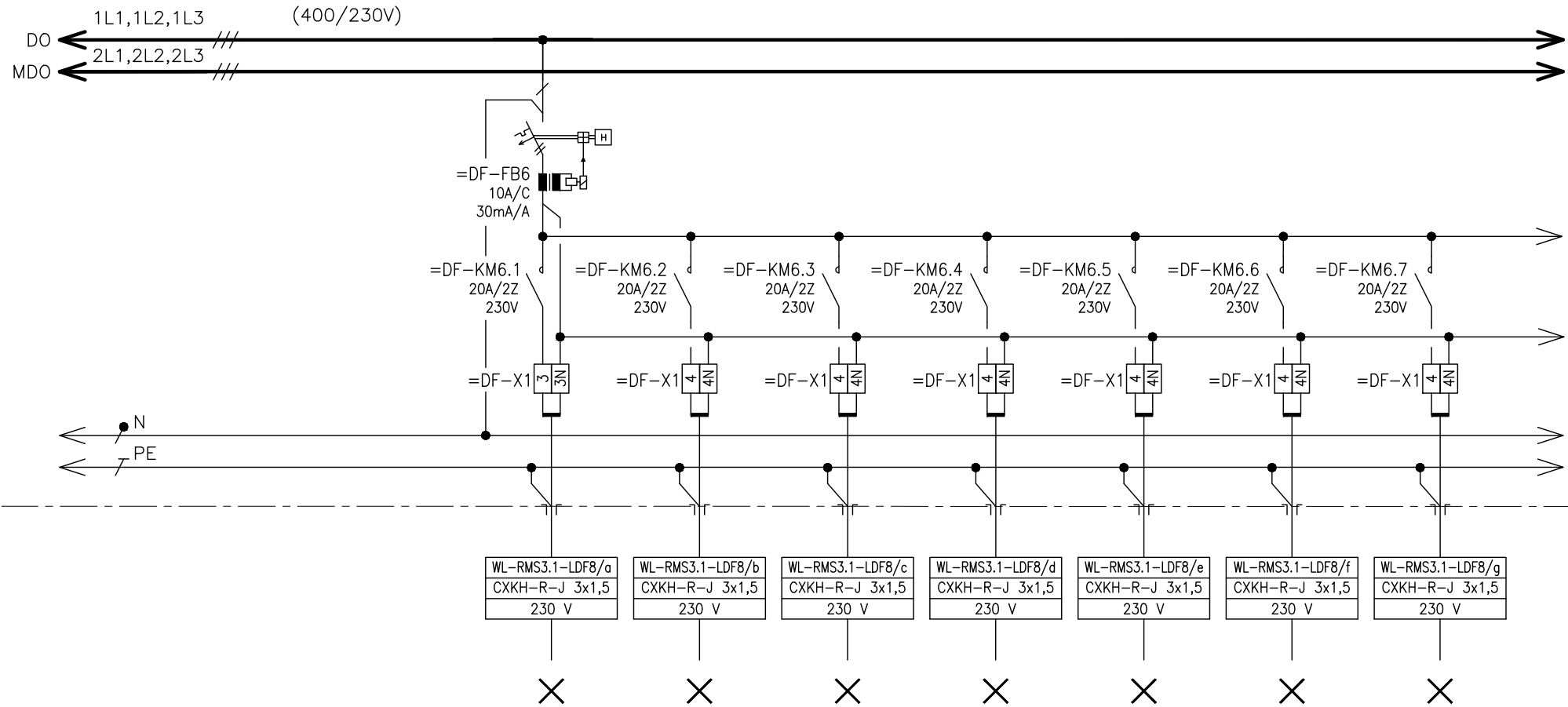
0	10/2017
Č.	DATUM
REVIZE	

DPS
STUPEŇ PD

MATUŠKA
ZODPOVĚDNÝ PROJEKTANT

Č. VÝKRESU:
1195-05_D.1.01.4.6.218
LIST Č.: 12 z 34
REVIZE:

2. POLE



ČÍSLO VÝVODU
POPIS
VÝKON
OZNAČENÍ SPOTŘEBIČE

=DF-6.1
SVĚTELNÝ OBVOD
-
RMS3.1-LDF8/a

=DF-6.2
SVĚTELNÝ OBVOD
-
RMS3.1-LDF8/b

=DF-6.3
SVĚTELNÝ OBVOD
-
RMS3.1-LDF8/c

=DF-6.4
SVĚTELNÝ OBVOD
-
RMS3.1-LDF8/d

=DF-6.5
SVĚTELNÝ OBVOD
-
RMS3.1-LDF8/e

=DF-6.6
SVĚTELNÝ OBVOD
-
RMS3.1-LDF8/f

=DF-6.7
SVĚTELNÝ OBVOD
-
RMS3.1-LDF8/g

Tento dokument je duševním vlastnictvím Mě povahu duševního tajemství dle ustanovení §17 obchodního zákoníku a nesmí být bez písemného souhlasu předán třetí osobě, nebo jinak zneužit.

INVESTOR:
FAKULTNÍ NEMOCNICE BRNO
JIHLAVSKÁ 20, 625 00 Brno, IČ: 65269705

STAVBA:
FN BRNO – PSYCHIATRICKÁ KLINIKA
SO 01 – PAVILON G
D.1.01.4.6 – SILNOPROUDÁ ELEKTROTECHNIKA

NÁZEV VÝKRESU:
ROZVADĚČ RMS3.1

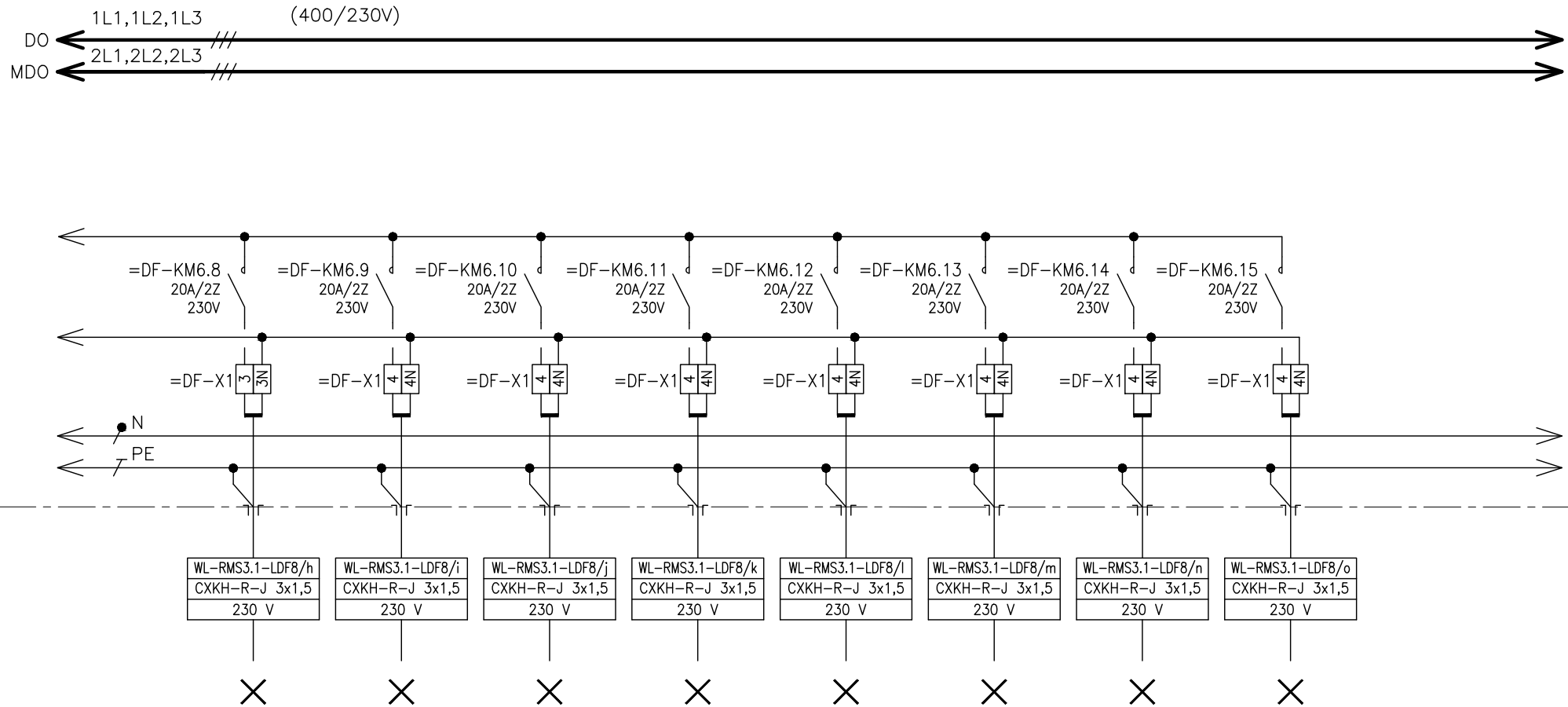
0	10/2017
Č.	DATUM
REVIZE	

DPS
STUPEŇ PD

MATUŠKA
ZODPOVĚDNÝ PROJEKTANT

Č. VÝKRESU:
1195-05_D.1.01.4.6.218
LIST Č.: 13 z 34 REVIZE:

2. POLE



ČÍSLO VÝVODU	=DF-6.8
POPIS	SVĚTELNÝ OBVOD
VÝKON	-
OZNAČENÍ SPOTŘEBIČE	RMS3.1-LDF8/h

ČÍSLO VÝVODU	=DF-6.9
POPIS	SVĚTELNÝ OBVOD
VÝKON	-
OZNAČENÍ SPOTŘEBIČE	RMS3.1-LDF8/i

ČÍSLO VÝVODU	=DF-6.10
POPIS	SVĚTELNÝ OBVOD
VÝKON	-
OZNAČENÍ SPOTŘEBIČE	RMS3.1-LDF8/j

ČÍSLO VÝVODU	=DF-6.11
POPIS	SVĚTELNÝ OBVOD
VÝKON	-
OZNAČENÍ SPOTŘEBIČE	RMS3.1-LDF8/k

ČÍSLO VÝVODU	=DF-6.12
POPIS	SVĚTELNÝ OBVOD
VÝKON	-
OZNAČENÍ SPOTŘEBIČE	RMS3.1-LDF8/l

ČÍSLO VÝVODU	=DF-6.13
POPIS	SVĚTELNÝ OBVOD
VÝKON	-
OZNAČENÍ SPOTŘEBIČE	RMS3.1-LDF8/m

ČÍSLO VÝVODU	=DF-6.14
POPIS	SVĚTELNÝ OBVOD
VÝKON	-
OZNAČENÍ SPOTŘEBIČE	RMS3.1-LDF8/n

ČÍSLO VÝVODU	=DF-6.15
POPIS	SVĚTELNÝ OBVOD
VÝKON	-
OZNAČENÍ SPOTŘEBIČE	RMS3.1-LDF8/o

Tento dokument je duševním vlastnictvím. Má povahu duševního tajemství dle ustanovení §17 obchodního zákoníku a nesmí být bez písemného souhlasu předán třetí osobě, nebo jinak zneužit.

INVESTOR:
FAKULTNÍ NEMOCNICE BRNO
JIHLAVSKÁ 20, 625 00 Brno, IČ: 65269705

STAVBA:
FN BRNO – PSYCHIATRICKÁ KLINIKA
SO 01 – PAVILON G
D.1.01.4.6 – SILNOPROUDÁ ELEKTROTECHNIKA

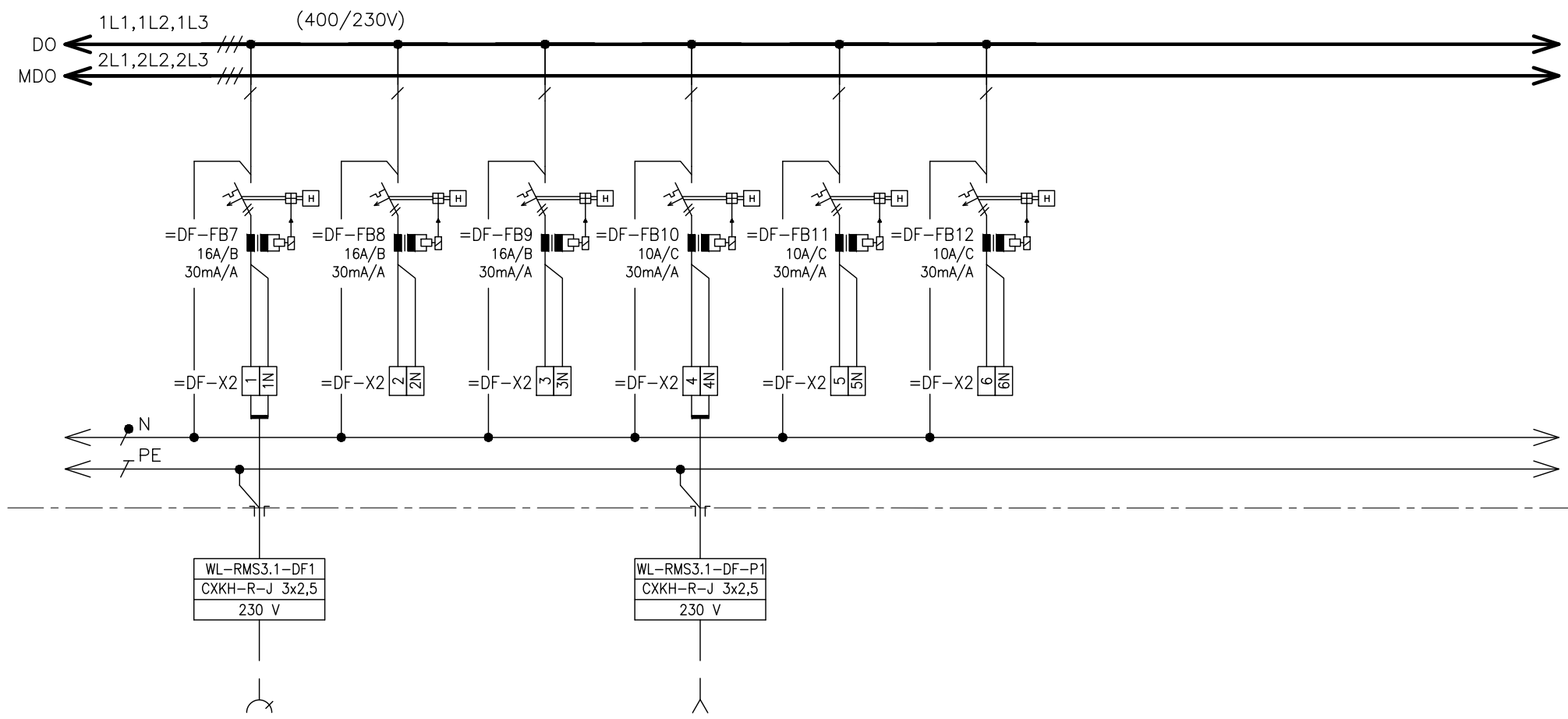
NÁZEV VÝKRESU:
ROZVADĚČ RMS3.1

o	10/2017
č.	DATUM
REVIZE	

DPS	MATUŠKA
STUPEŇ PD	ZODPOVĚDNÝ PROJEKTANT

Č. VÝKRESU:	1195-05_D.1.01.4.6.218
LIST Č.: 14 z 34	REVIZE:

2. POLE



ČÍSLO VÝVODU	=DF-7	=DF-8	=DF-9	=DF-10	=DF-11	=DF-12
POPIS	ZÁSUVKOVÝ OBVOD	REZERVA	REZERVA	VÝVOD PRO NAPAJEČ SLP	REZERVA	REZERVA
VÝKON	-	-	-	INVALIDÉ	-	-
OZNAČENÍ SPOTŘEBIČE	RMS3.1-DF1	-	-	RMS3.1-DF-P1	-	-

Tento dokument je duševním vlastnictvím Mě povahu duševního tajemství dle ustanovení §17 obchodního zákoníku a nesmí být bez písemného souhlasu předán třetí osobě, nebo jinak zneužit.

INVESTOR:
FAKULTNÍ NEMOCNICE BRNO
JIHLAVSKÁ 20, 625 00 Brno, IČ: 65269705

STAVBA:
FN BRNO – PSYCHIATRICKÁ KLINIKA
SO 01 – PAVILON G
D.1.01.4.6 – SILNOPROUDÁ ELEKTROTECHNIKA

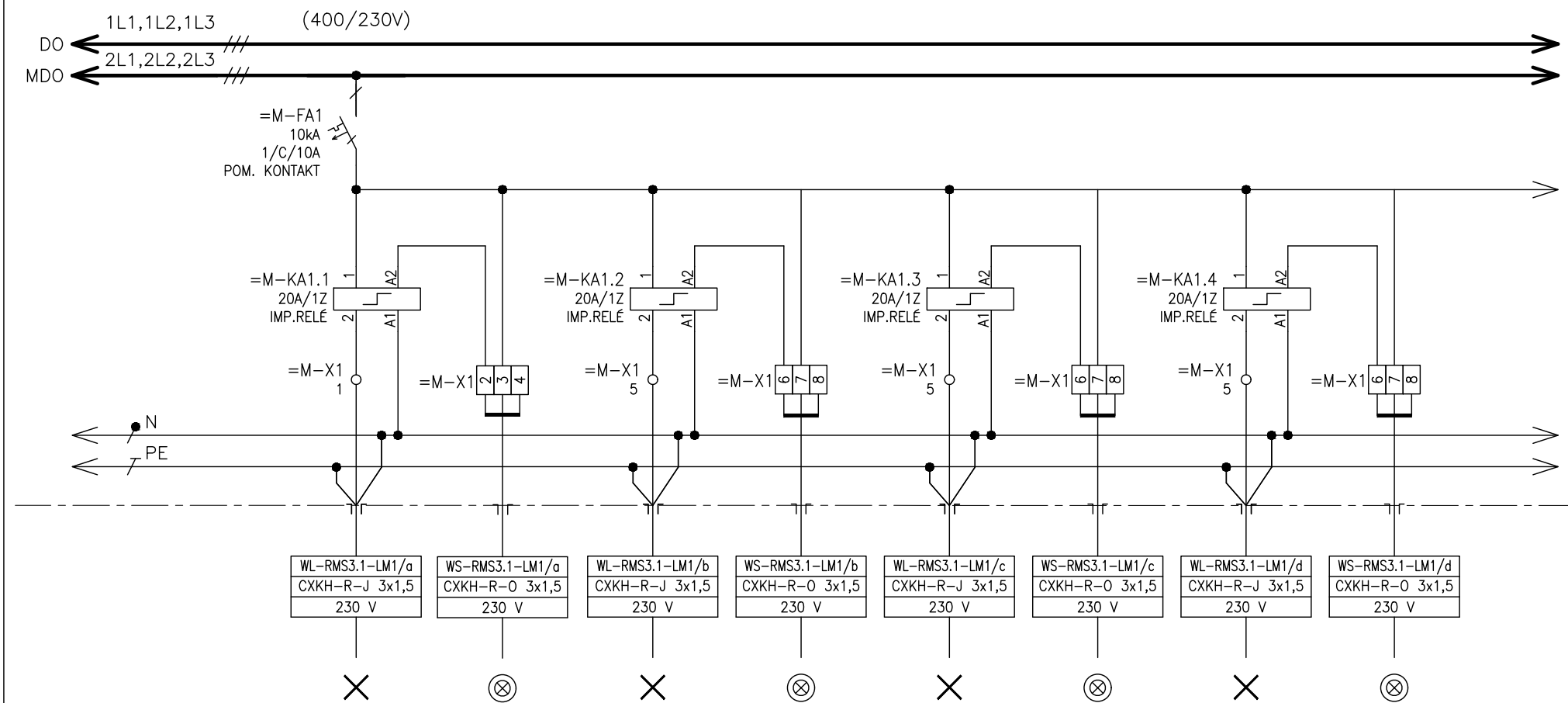
NÁZEV VÝKRESU:
ROZVADĚČ RMS3.1

0	10/2017
Č.	DATUM
REVIZE	

DPS
STUPEŇ PD

MATUŠKA
ZODPOVĚDNÝ PROJEKTANT

Č. VÝKRESU:
1195-05_D.1.01.4.6.218
LIST Č.: 15 z 34
REVIZE:



ČÍSLO VÝVODU
POPIS
VÝKON
OZNAČENÍ SPOTŘEBIČE

=M-1.1.1
SVĚTELNÝ OBVOD
-
RMS3.1-LM1/a

=M-1.1.2
OVĚŘENÍ OSVĚTLENÍ
-
RMS3.1-LM1/a

=M-1.2.1
SVĚTELNÝ OBVOD
-
RMS3.1-LM1/b

=M-1.2.2
OVĚŘENÍ OSVĚTLENÍ
-
RMS3.1-LM1/b

=M-1.3.1
SVĚTELNÝ OBVOD
-
RMS3.1-LM1/c

=M-1.3.2
OVĚŘENÍ OSVĚTLENÍ
-
RMS3.1-LM1/c

=M-1.4.1
SVĚTELNÝ OBVOD
-
RMS3.1-LM1/d

=M-1.4.2
OVĚŘENÍ OSVĚTLENÍ
-
RMS3.1-LM1/d

Tento dokument je duševním vlastnictvím Mě povahu duševního tajemství dle ustanovení §17 obchodního zákoníku a nesmí být bez písemného souhlasu předán třetí osobě, nebo jinak zneužit.

INVESTOR:
FAKULTNÍ NEMOCNICE BRNO
JIHLAVSKÁ 20, 625 00 Brno, IČ: 65269705

STAVBA:
FN BRNO – PSYCHIATRICKÁ KLINIKA
SO 01 – PAVILON G
D.1.01.4.6 – SILNOPROUDÁ ELEKTROTECHNIKA

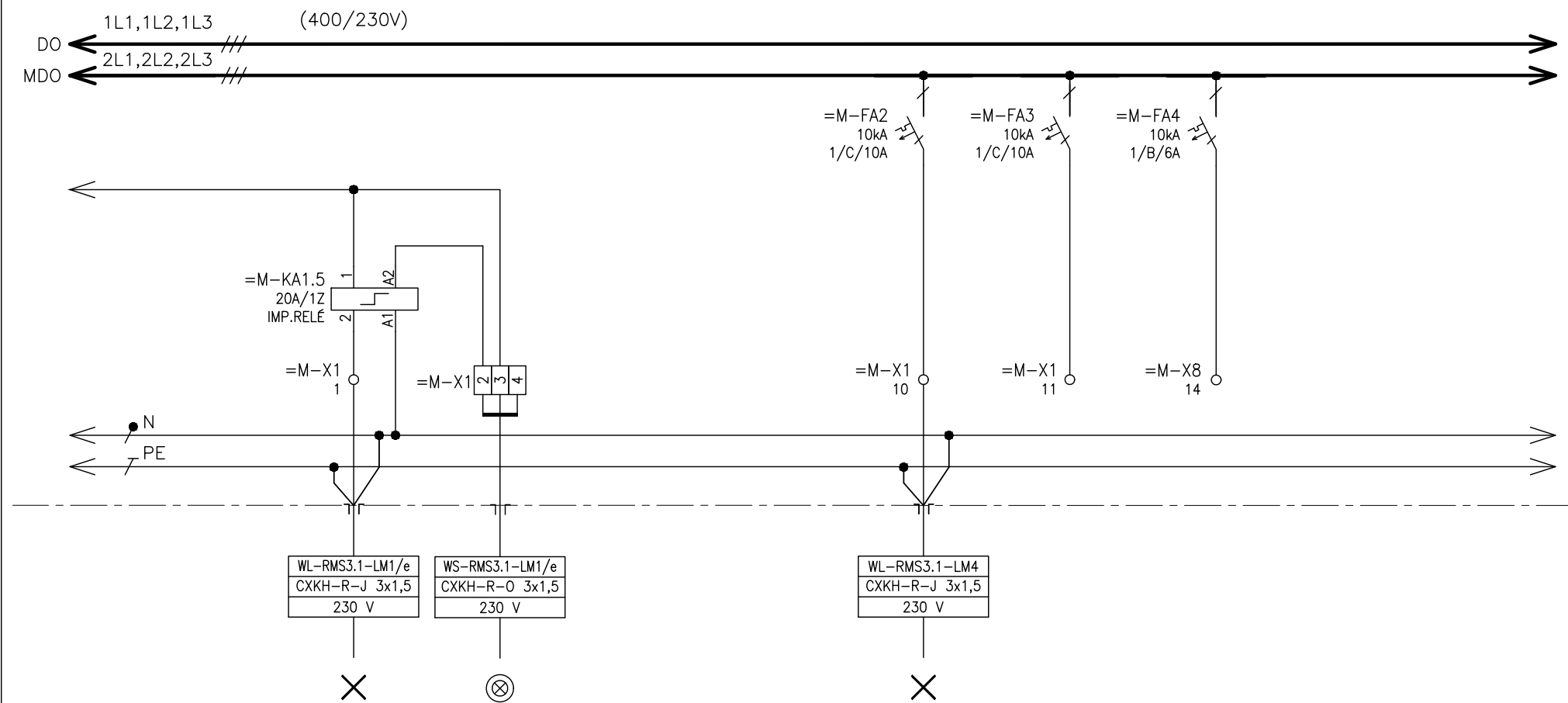
NÁZEV VÝKRESU:
ROZVADĚČ RMS3.1

0	10/2017
Č.	DATUM
REVIZE	

DPS
STUPEŇ PD

MATUŠ MATUŠKA
ZODPOVĚDNÝ PROJEKTANT

Č. VÝKRESU:
1195-05_D.1.01.4.6.218
LIST Č.: 16 z 34
REVIZE:

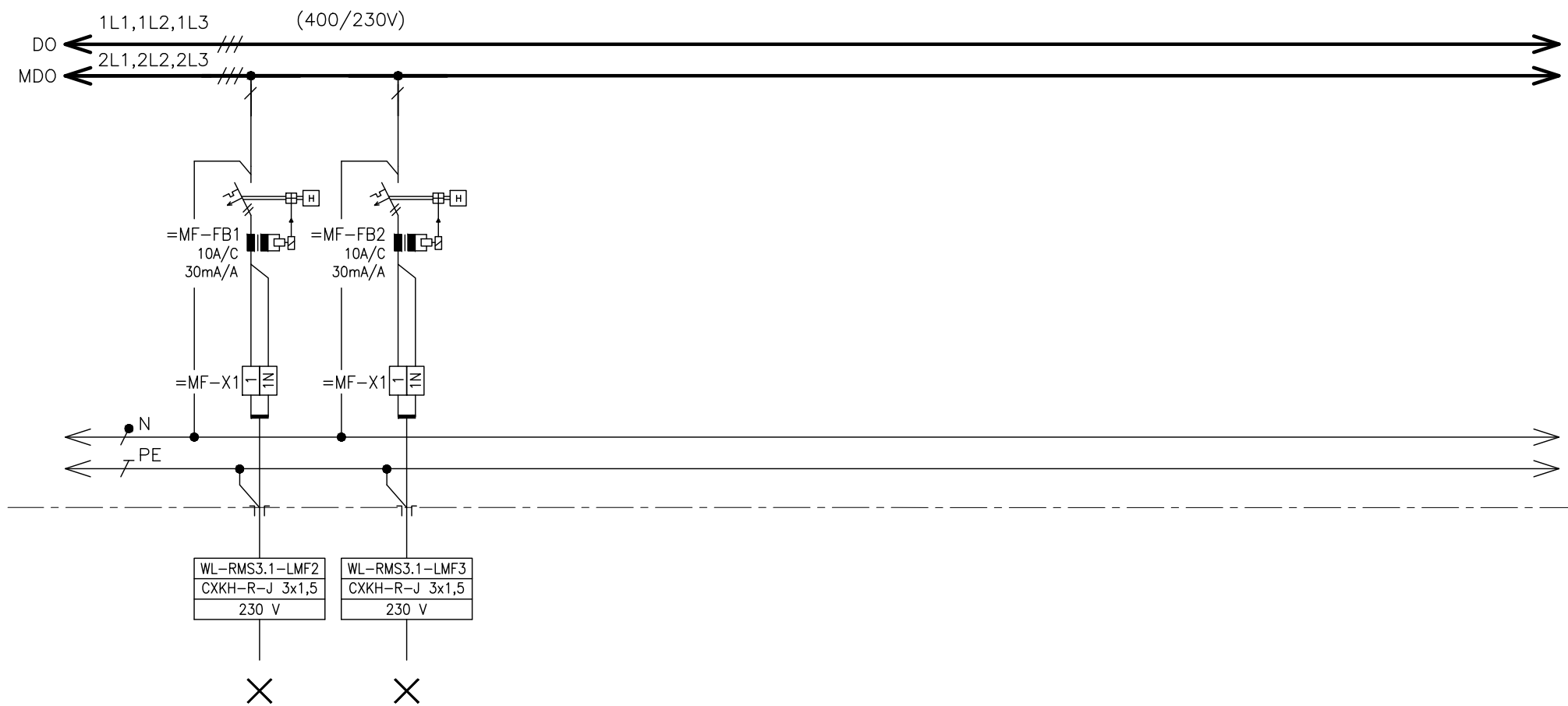


ČÍSLO VÝVODU
POPIS
VÝKON
OZNAČENÍ SPOTŘEBIČE

=M-1.5.1	=M-1.5.2
SVĚTELNÝ OBVOD	OVLÁDÁNÍ OSVĚTLENÍ
-	-
RMS3.1-LM1/e	RMS3.1-LM1/e

=M-2	=M-3	=M-4
SVĚTELNÝ OBVOD	REZERVA	REZERVA
-	-	-
RMS3.1-LM4	-	-

2. POLE



ČÍSLO VÝVODU	=MF-1
POPIS	SVĚTELNÝ OBVOD
VÝKON	-
OZNAČENÍ SPOTŘEBIČE	RMS3.1-LMF2

ČÍSLO VÝVODU	=MF-2
POPIS	SVĚTELNÝ OBVOD
VÝKON	-
OZNAČENÍ SPOTŘEBIČE	RMS3.1-LMF3

Tento dokument je duševním vlastnictvím
Má povahu duševního tajemství dle
ustanovení §17 obchodního zákoníku
a nesmí být bez písemného souhlasu
předán třetí osobě, nebo jinak zneužit.

INVESTOR:
FAKULTNÍ NEMOCNICE BRNO
JIHLAVSKÁ 20, 625 00 Brno, IČ: 65269705

STAVBA:
FN BRNO – PSYCHIATRICKÁ KLINIKA
SO 01 – PAVILON G
D.1.01.4.6 – SILNOPROUDÁ ELEKTROTECHNIKA

NÁZEV VÝKRESU:
ROZVADĚČ RMS3.1

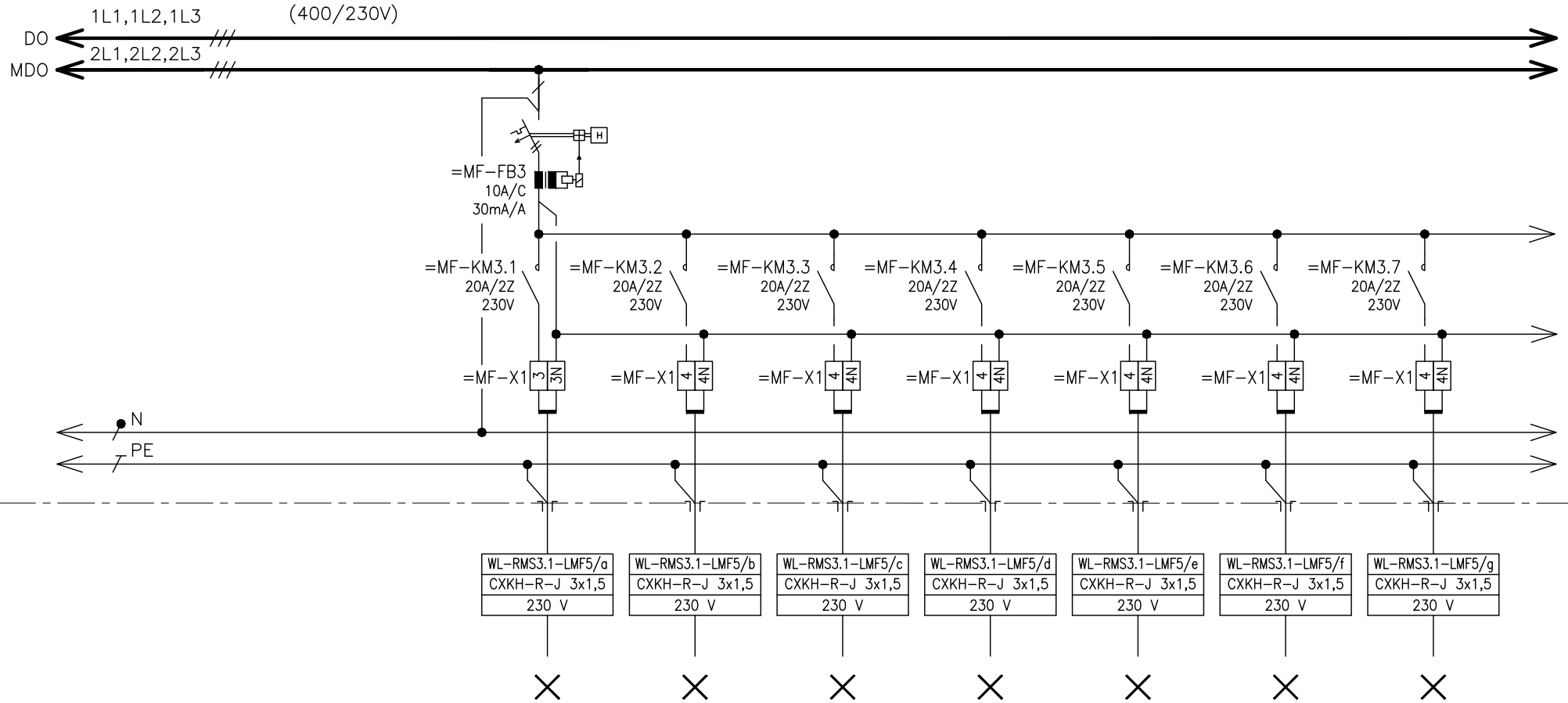
0	10/2017
Č.	DATUM
REVIZE	

DPS
STUPEŇ PD

MATUŠKA
ZODPOVĚDNÝ PROJEKTANT

Č. VÝKRESU: 1195-05_D.1.01.4.6.218
LIST Č.: 18 z 34
REVIZE:

2. POLE



ČÍSLO VÝVODU
POPIS
VÝKON
OZNAČENÍ SPOTŘEBIČE

=MF-3.1	=MF-3.2	=MF-3.3	=MF-3.4	=MF-3.5	=MF-3.6	=MF-3.7
SVĚTELNÝ OBVOD	SVĚTELNÝ OBVOD	SVĚTELNÝ OBVOD	SVĚTELNÝ OBVOD	SVĚTELNÝ OBVOD	SVĚTELNÝ OBVOD	SVĚTELNÝ OBVOD
-	-	-	-	-	-	-
RMS3.1-LMF5/a	RMS3.1-LMF5/b	RMS3.1-LMF5/c	RMS3.1-LMF5/d	RMS3.1-LMF5/e	RMS3.1-LMF5/f	RMS3.1-LMF5/g

Tento dokument je duševním vlastnictvím
Má povahu duševního tajemství dle
ustanovení §17 obchodního zákoníku
a nesmí být bez písemného souhlasu
předán třetí osobě, nebo jinak zneužit.

INVESTOR:
FAKULTNÍ NEMOCNICE BRNO
JIHLAVSKÁ 20, 625 00 Brno, IČ: 65269705

STAVBA:
FN BRNO – PSYCHIATRICKÁ KLINIKA
SO 01 – PAVILON G
D.1.01.4.6 – SILNOPROUDÁ ELEKTROTECHNIKA

NÁZEV VÝKRESU:
ROZVADĚČ RMS3.1

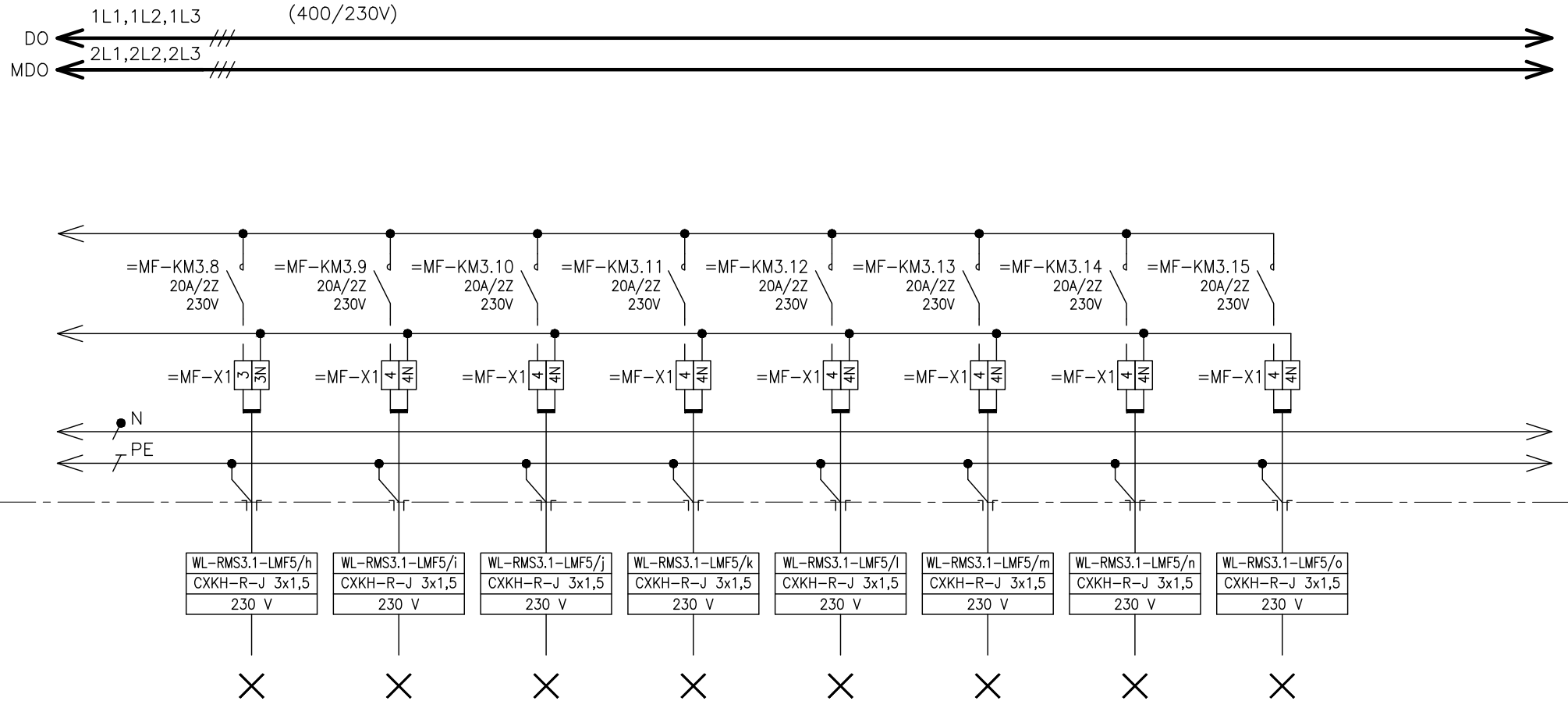
0	10/2017
Č.	DATUM
REVIZE	

DPS
STUPEŇ PD

MATUŠKA
ZODPOVĚDNÝ PROJEKTANT

Č. VÝKRESU:
1195-05_D.1.01.4.6.218
LIST Č.: 19 z 34 REVIZE:

2. POLE



ČÍSLO VÝVODU	=MF-3.8
POPIS	SVĚTELNÝ OBVOD
VÝKON	-
OZNAČENÍ SPOTŘEBIČE	RMS3.1-LMF5/h

ČÍSLO VÝVODU	=MF-3.9
POPIS	SVĚTELNÝ OBVOD
VÝKON	-
OZNAČENÍ SPOTŘEBIČE	RMS3.1-LMF5/i

ČÍSLO VÝVODU	=MF-3.10
POPIS	SVĚTELNÝ OBVOD
VÝKON	-
OZNAČENÍ SPOTŘEBIČE	RMS3.1-LMF5/j

ČÍSLO VÝVODU	=MF-3.11
POPIS	SVĚTELNÝ OBVOD
VÝKON	-
OZNAČENÍ SPOTŘEBIČE	RMS3.1-LMF5/k

ČÍSLO VÝVODU	=MF-3.12
POPIS	SVĚTELNÝ OBVOD
VÝKON	-
OZNAČENÍ SPOTŘEBIČE	RMS3.1-LMF5/l

ČÍSLO VÝVODU	=MF-3.13
POPIS	SVĚTELNÝ OBVOD
VÝKON	-
OZNAČENÍ SPOTŘEBIČE	RMS3.1-LMF5/m

ČÍSLO VÝVODU	=MF-3.14
POPIS	SVĚTELNÝ OBVOD
VÝKON	-
OZNAČENÍ SPOTŘEBIČE	RMS3.1-LMF5/n

ČÍSLO VÝVODU	=MF-3.15
POPIS	SVĚTELNÝ OBVOD
VÝKON	-
OZNAČENÍ SPOTŘEBIČE	RMS3.1-LMF5/o

Tento dokument je duševním vlastnictvím
Má povahu duševního tajemství dle
ustanovení §17 obchodního zákoníku
a nesmí být bez písemného souhlasu
předán třetí osobě, nebo jinak zneužit.

INVESTOR:
FAKULTNÍ NEMOCNICE BRNO
JIHLAVSKÁ 20, 625 00 Brno, IČ: 65269705

STAVBA:
FN BRNO – PSYCHIATRICKÁ KLINIKA
SO 01 – PAVILON G
D.1.01.4.6 – SILNOPROUDÁ ELEKTROTECHNIKA

NÁZEV VÝKRESU:
ROZVADĚČ RMS3.1

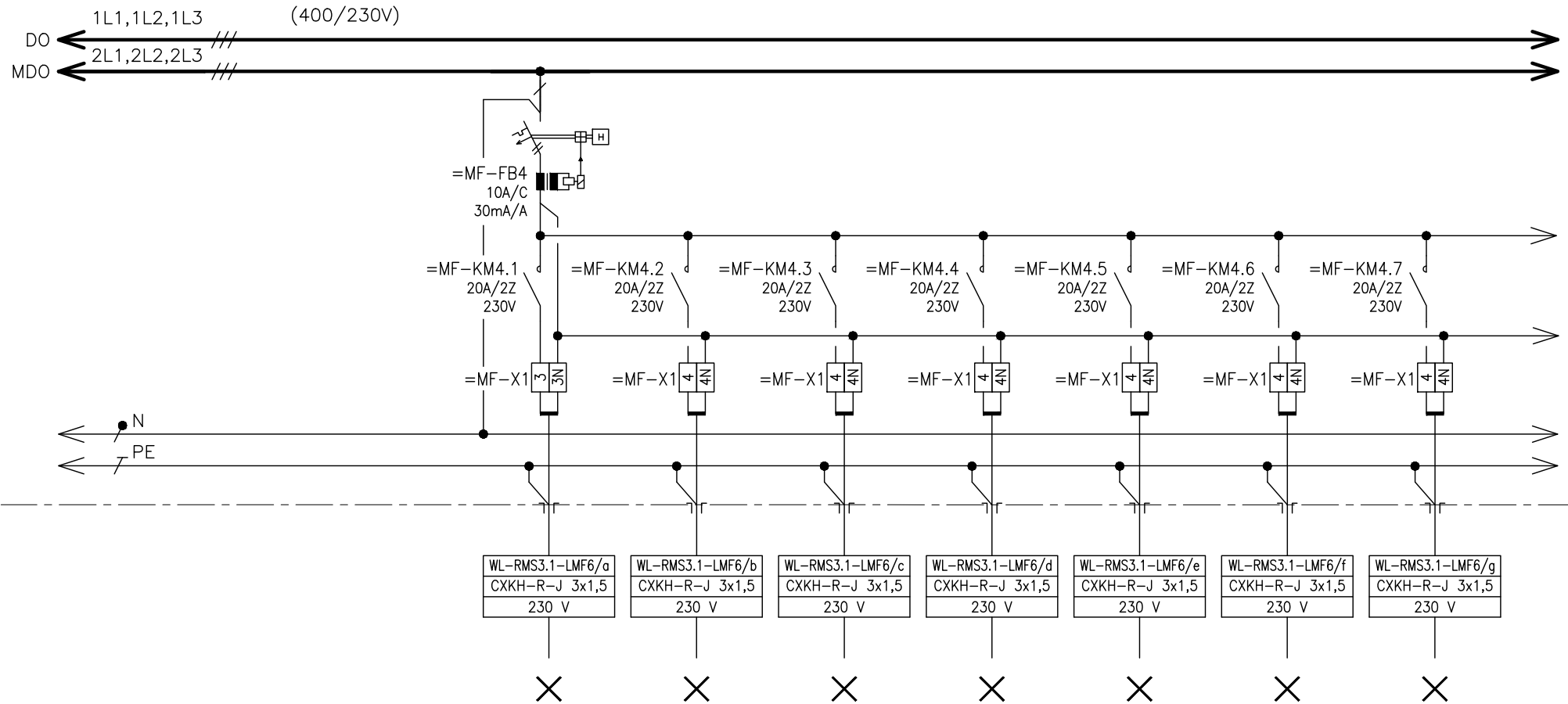
0	10/2017
Č.	DATUM
REVIZE	

DPS
STUPEŇ PD

MATUŠKA
ZODPOVĚDNÝ PROJEKTANT

Č. VÝKRESU:
1195-05_D.1.01.4.6.218
LIST Č.: 20 z 34 REVIZE:

2. POLE



ČÍSLO VÝVODU
POPIS
VÝKON
OZNAČENÍ SPOTŘEBIČE

=MF-4.1
SVĚTELNÝ OBVOD
-
RMS3.1-LMF6/a

=MF-4.2
SVĚTELNÝ OBVOD
-
RMS3.1-LMF6/b

=MF-4.3
SVĚTELNÝ OBVOD
-
RMS3.1-LMF6/c

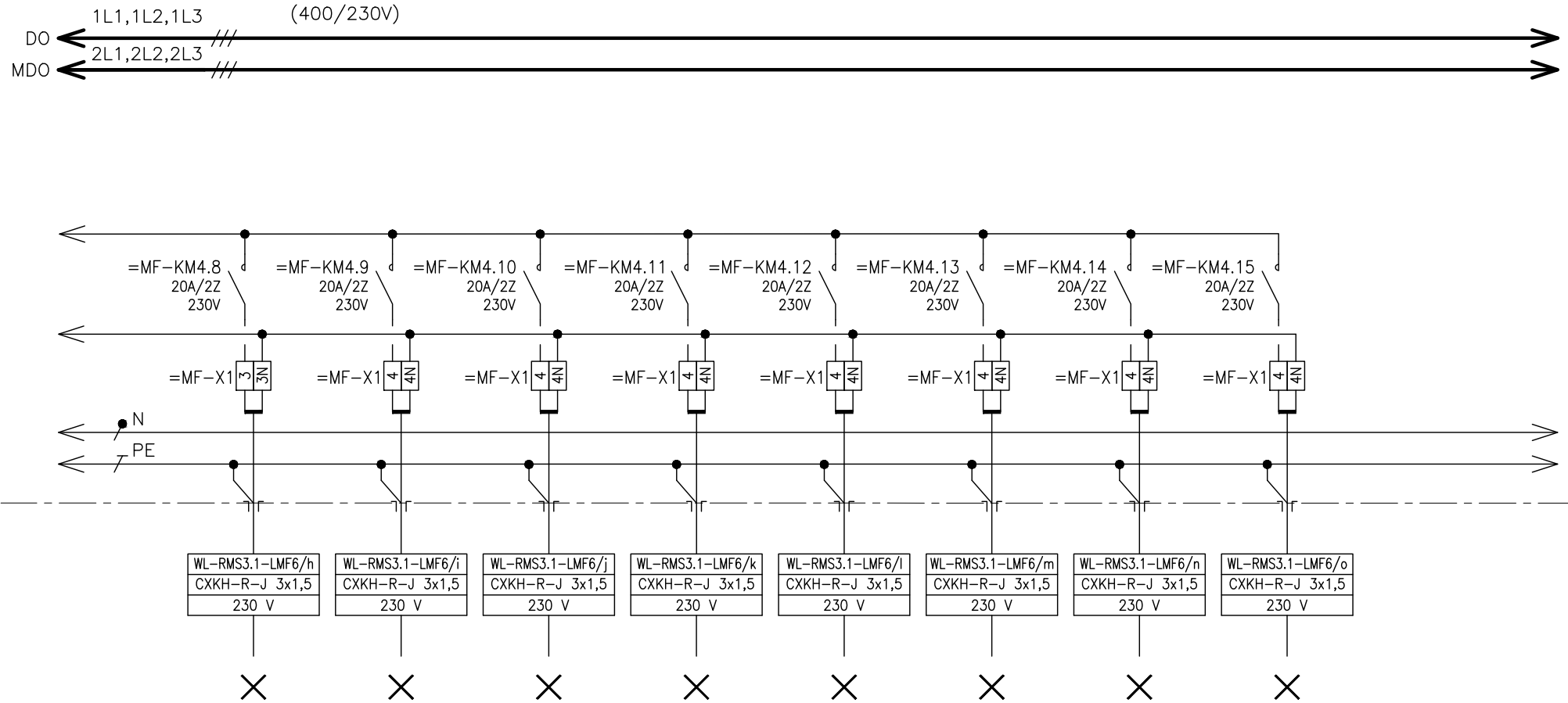
=MF-4.4
SVĚTELNÝ OBVOD
-
RMS3.1-LMF6/d

=MF-4.5
SVĚTELNÝ OBVOD
-
RMS3.1-LMF6/e

=MF-4.6
SVĚTELNÝ OBVOD
-
RMS3.1-LMF6/f

=MF-4.7
SVĚTELNÝ OBVOD
-
RMS3.1-LMF6/g

2. POLE



ČÍSLO VÝVODU	=MF-4.8
POPIS	SVĚTELNÝ OBVOD
VÝKON	-
OZNAČENÍ SPOTŘEBIČE	RMS3.1-LMF6/h

ČÍSLO VÝVODU	=MF-4.9
POPIS	SVĚTELNÝ OBVOD
VÝKON	-
OZNAČENÍ SPOTŘEBIČE	RMS3.1-LMF6/i

ČÍSLO VÝVODU	=MF-4.10
POPIS	SVĚTELNÝ OBVOD
VÝKON	-
OZNAČENÍ SPOTŘEBIČE	RMS3.1-LMF6/j

ČÍSLO VÝVODU	=MF-4.11
POPIS	SVĚTELNÝ OBVOD
VÝKON	-
OZNAČENÍ SPOTŘEBIČE	RMS3.1-LMF6/k

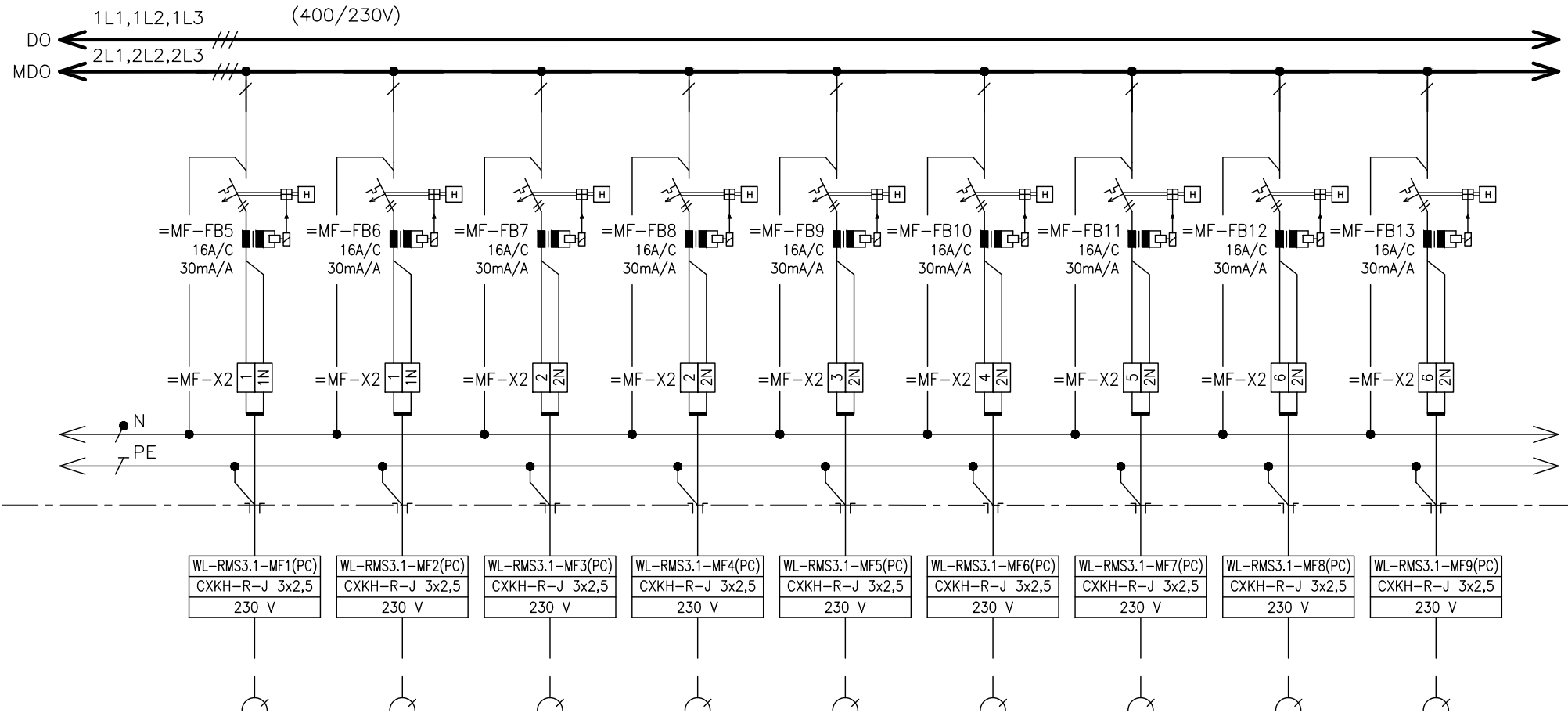
ČÍSLO VÝVODU	=MF-4.12
POPIS	SVĚTELNÝ OBVOD
VÝKON	-
OZNAČENÍ SPOTŘEBIČE	RMS3.1-LMF6/l

ČÍSLO VÝVODU	=MF-4.13
POPIS	SVĚTELNÝ OBVOD
VÝKON	-
OZNAČENÍ SPOTŘEBIČE	RMS3.1-LMF6/m

ČÍSLO VÝVODU	=MF-4.14
POPIS	SVĚTELNÝ OBVOD
VÝKON	-
OZNAČENÍ SPOTŘEBIČE	RMS3.1-LMF6/n

ČÍSLO VÝVODU	=MF-4.15
POPIS	SVĚTELNÝ OBVOD
VÝKON	-
OZNAČENÍ SPOTŘEBIČE	RMS3.1-LMF6/o

2. POLE



ČÍSLO VÝVODU	=MF-5	=MF-6	=MF-7	=MF-8	=MF-9	=MF-10	=MF-11	=MF-12	=MF-13
POPIS	ZÁSUVKOVÝ OBVOD	ZÁSUVKOVÝ OBVOD	ZÁSUVKOVÝ OBVOD	ZÁSUVKOVÝ OBVOD	ZÁSUVKOVÝ OBVOD	ZÁSUVKOVÝ OBVOD	ZÁSUVKOVÝ OBVOD	ZÁSUVKOVÝ OBVOD	ZÁSUVKOVÝ OBVOD
VÝKON	-	-	-	-	-	-	-	-	-
OZNAČENÍ SPOTŘEBIČE	RMS3.1-MF1(PC)	RMS3.1-MF2(PC)	RMS3.1-MF3(PC)	RMS3.1-MF4(PC)	RMS3.1-MF5(PC)	RMS3.1-MF6(PC)	RMS3.1-MF7(PC)	RMS3.1-MF8(PC)	RMS3.1-MF9(PC)

Tento dokument je duševním vlastnictvím M6 povahu duševního tajemství dle ustanovení §17 obchodního zákoníku a nesmí být bez písemného souhlasu předán třetí osobě, nebo jinak zneužit.

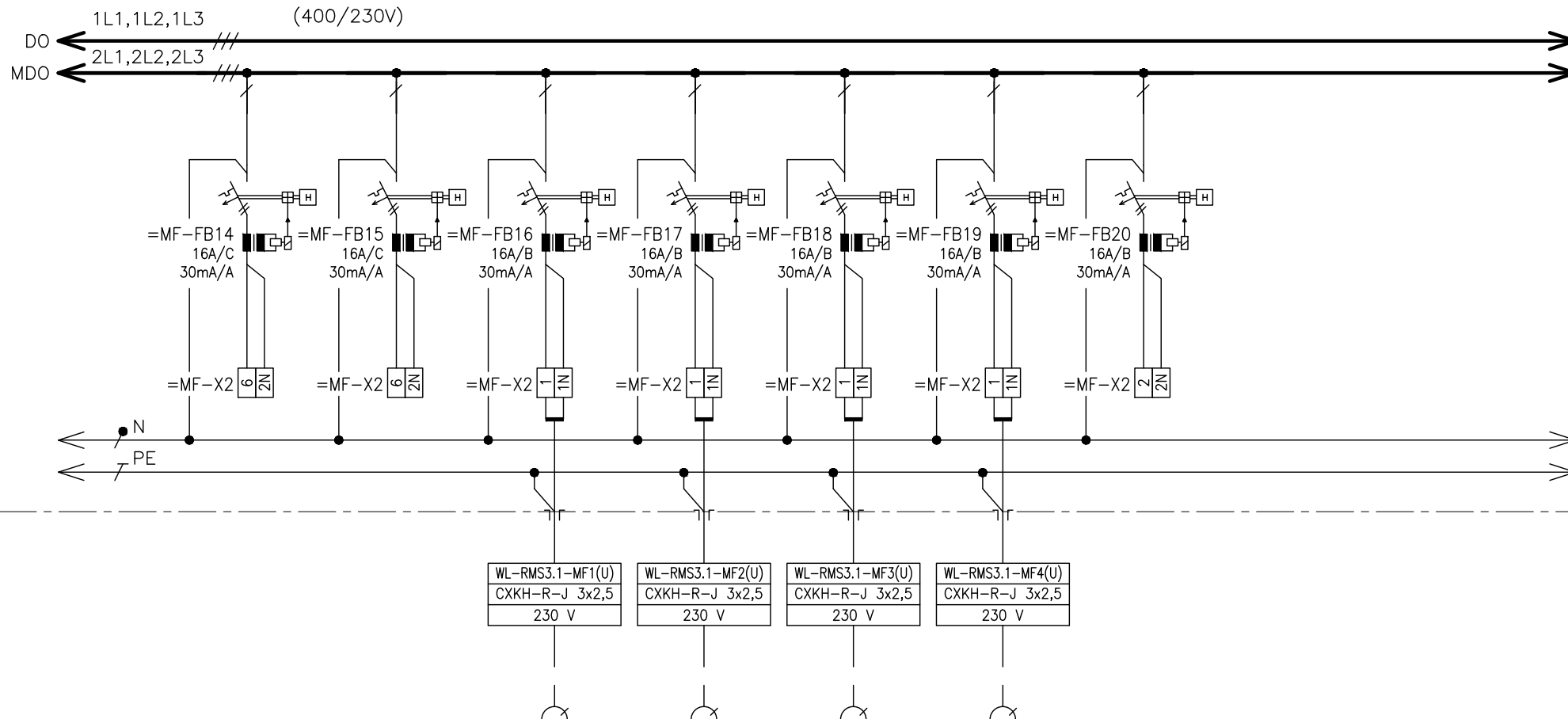
INVESTOR:
FAKULTNÍ NEMOCNICE BRNO
JIHLAVSKÁ 20, 625 00 Brno, IČ: 65269705

STAVBA:
FN BRNO – PSYCHIATRICKÁ KLINIKA
SO 01 – PAVILON G
D.1.01.4.6 – SILNOPROUDÁ ELEKTROTECHNIKA

NÁZEV VÝKRESU:
ROZVADĚČ RMS3.1

0	10/2017	DPS	MATUŠKA	Č. VÝKRESU: 1195-05_D.1.01.4.6.218
Č.	DATUM	STUPEŇ PD	ZODPOVĚDNÝ PROJEKTANT	LIST Č.: 23 z 34
REVIZE				REVIZE:

2. POLE



ČÍSLO VÝVODU	=MF-14
POPIS	REZERVA
VÝKON	-
OZNAČENÍ SPOTŘEBIČE	-

=MF-15
REZERVA
-
-

=MF-16
ZÁSUVKOVÝ OBVOD
-
RMS3.1-MF1(U)

=MF-17
ZÁSUVKOVÝ OBVOD
-
RMS3.1-MF2(U)

=MF-18
ZÁSUVKOVÝ OBVOD
-
RMS3.1-MF3(U)

=MF-19
ZÁSUVKOVÝ OBVOD
-
RMS3.1-MF4(U)

=MF-20
REZERVA
-
-

Tento dokument je duševním vlastnictvím
Má povahu duševního tajemství dle
ustanovení §17 obchodního zákoníku
a nesmí být bez písemného souhlasu
předán třetí osobě, nebo jinak zneužit.

INVESTOR:
FAKULTNÍ NEMOCNICE BRNO
JIHLAVSKÁ 20, 625 00 Brno, IČ: 65269705

STAVBA:
FN BRNO – PSYCHIATRICKÁ KLINIKA
SO 01 – PAVILON G
D.1.01.4.6 – SILNOPROUDÁ ELEKTROTECHNIKA

NÁZEV VÝKRESU:
ROZVADĚČ RMS3.1

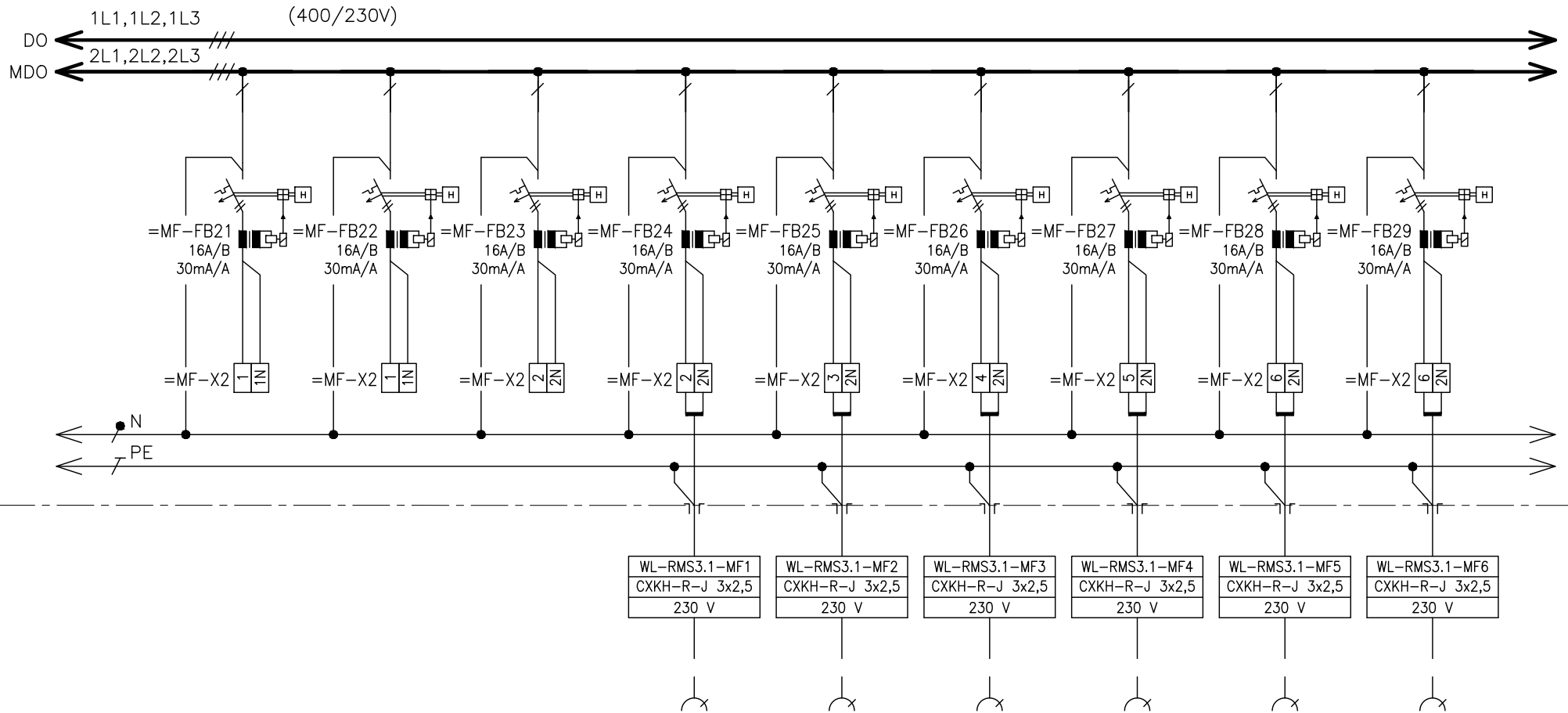
0	10/2017
Č.	DATUM
REVIZE	

DPS
STUPEŇ PD

MATUŠKA
ZODPOVĚDNÝ PROJEKTANT

Č. VÝKRESU:
1195-05_D.1.01.4.6.218
LIST Č.: 24 z 34 REVIZE:

2. POLE



ČÍSLO VÝVODU	=MF-21	=MF-22	=MF-23	=MF-24	=MF-25	=MF-26	=MF-27	=MF-28	=MF-29
POPIS	REZERVA	REZERVA	REZERVA	ZÁSUVKOVÝ OBVOD	ZÁSUVKOVÝ OBVOD	ZÁSUVKOVÝ OBVOD	ZÁSUVKOVÝ OBVOD	ZÁSUVKOVÝ OBVOD	ZÁSUVKOVÝ OBVOD
VÝKON	-	-	-	-	-	-	-	-	-
OZNAČENÍ SPOTŘEBIČE	-	-	-	RMS3.1-MF1	RMS3.1-MF2	RMS3.1-MF3	RMS3.1-MF4	RMS3.1-MF5	RMS3.1-MF6

Tento dokument je duševním vlastnictvím Mě povahu duševního tajemství dle ustanovení §17 obchodního zákoníku a nesmí být bez písemného souhlasu předán třetí osobě, nebo jinak zneužit.

INVESTOR:
FAKULTNÍ NEMOCNICE BRNO
JIHLAVSKÁ 20, 625 00 Brno, IČ: 65269705

STAVBA:
FN BRNO – PSYCHIATRICKÁ KLINIKA
SO 01 – PAVILON G
D.1.01.4.6 – SILNOPROUDÁ ELEKTROTECHNIKA

NÁZEV VÝKRESU:
ROZVADĚČ RMS3.1

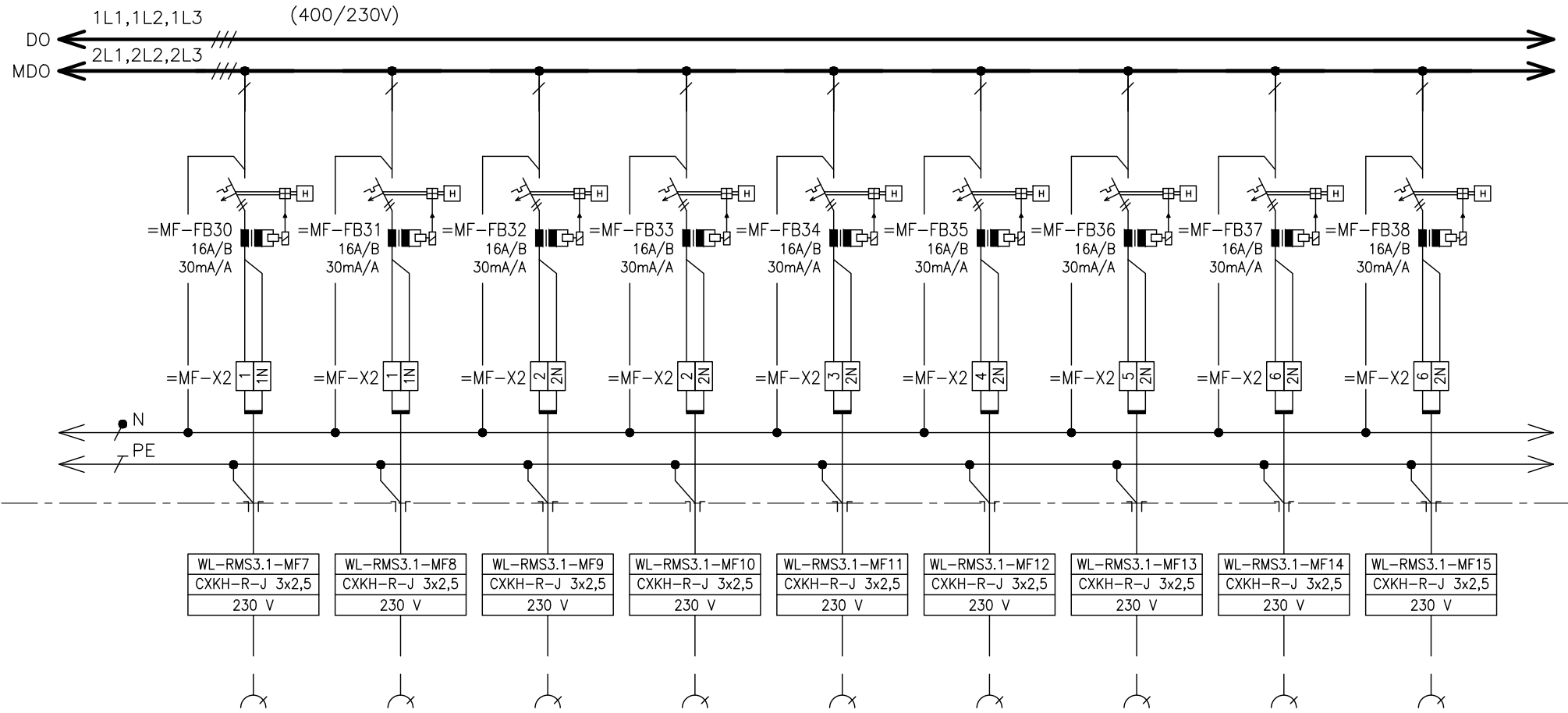
0	10/2017
Č.	DATUM
REVIZE	

DPS
STUPEŇ PD

MATUŠKA
ZODPOVĚDNÝ PROJEKTANT

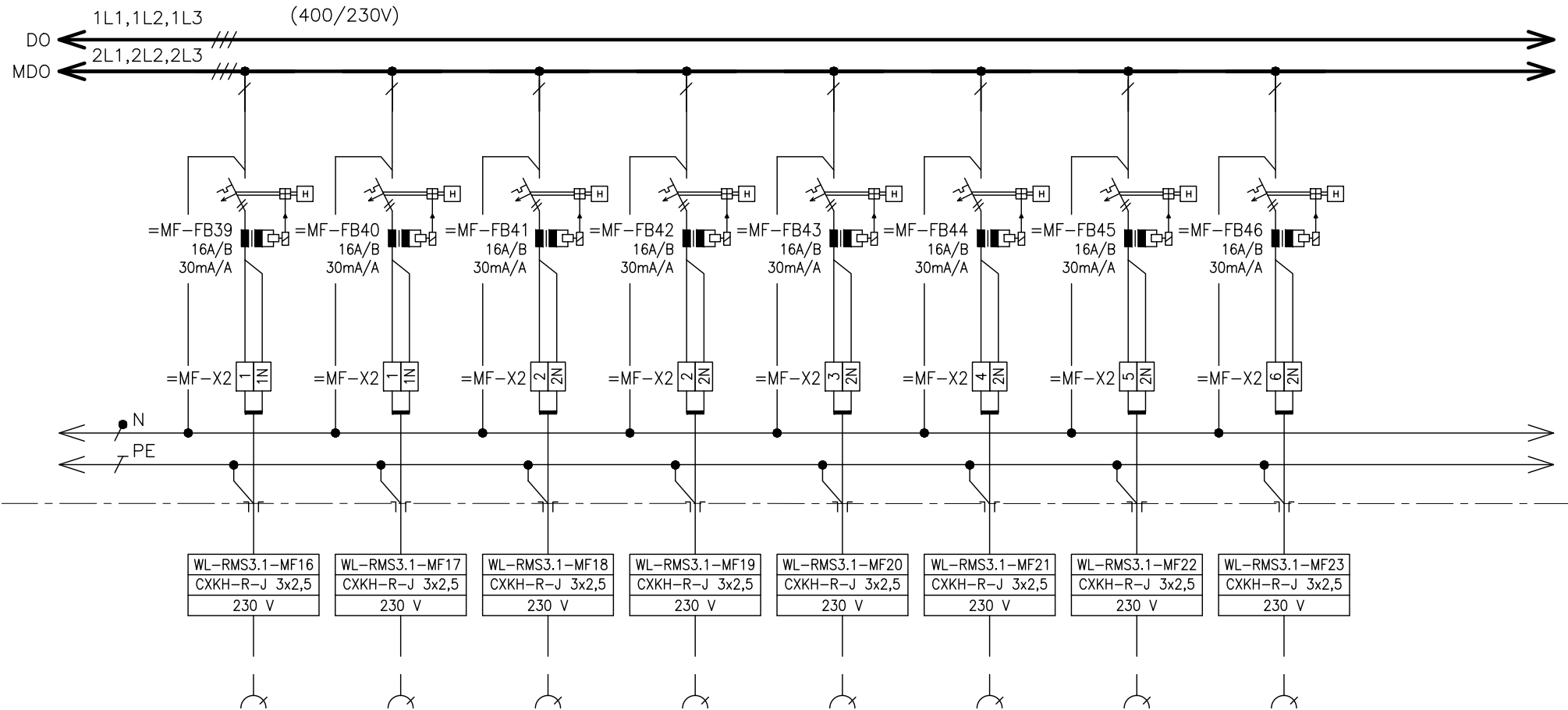
Č. VÝKRESU:
1195-05_D.1.01.4.6.218
LIST Č.: 25 z 34 REVIZE:

2. POLE



ČÍSLO VÝVODU	=MF-30	=MF-31	=MF-32	=MF-33	=MF-34	=MF-35	=MF-36	=MF-37	=MF-38
POPIS	ZÁSUVKOVÝ OBVOD	ZÁSUVKOVÝ OBVOD	ZÁSUVKOVÝ OBVOD	ZÁSUVKOVÝ OBVOD	ZÁSUVKOVÝ OBVOD	ZÁSUVKOVÝ OBVOD	ZÁSUVKOVÝ OBVOD	ZÁSUVKOVÝ OBVOD	ZÁSUVKOVÝ OBVOD
VÝKON	-	-	-	-	-	-	-	-	-
OZNAČENÍ SPOTŘEBIČE	RMS3.1-MF7	RMS3.1-MF8	RMS3.1-MF9	RMS3.1-MF10	RMS3.1-MF11	RMS3.1-MF12	RMS3.1-MF13	RMS3.1-MF14	RMS3.1-MF15

2. POLE



ČÍSLO VÝVODU	=MF-39
POPIS	ZÁSUVKOVÝ OBVOD
VÝKON	-
OZNAČENÍ SPOTŘEBIČE	RMS3.1-MF16

ČÍSLO VÝVODU	=MF-40
POPIS	ZÁSUVKOVÝ OBVOD
VÝKON	-
OZNAČENÍ SPOTŘEBIČE	RMS3.1-MF17

ČÍSLO VÝVODU	=MF-41
POPIS	ZÁSUVKOVÝ OBVOD
VÝKON	-
OZNAČENÍ SPOTŘEBIČE	RMS3.1-MF18

ČÍSLO VÝVODU	=MF-42
POPIS	ZÁSUVKOVÝ OBVOD
VÝKON	-
OZNAČENÍ SPOTŘEBIČE	RMS3.1-MF19

ČÍSLO VÝVODU	=MF-43
POPIS	ZÁSUVKOVÝ OBVOD
VÝKON	-
OZNAČENÍ SPOTŘEBIČE	RMS3.1-MF20

ČÍSLO VÝVODU	=MF-44
POPIS	ZÁSUVKOVÝ OBVOD
VÝKON	-
OZNAČENÍ SPOTŘEBIČE	RMS3.1-MF21

ČÍSLO VÝVODU	=MF-45
POPIS	ZÁSUVKOVÝ OBVOD
VÝKON	-
OZNAČENÍ SPOTŘEBIČE	RMS3.1-MF22

ČÍSLO VÝVODU	=MF-46
POPIS	ZÁSUVKOVÝ OBVOD
VÝKON	-
OZNAČENÍ SPOTŘEBIČE	RMS3.1-MF23

Tento dokument je duševním vlastnictvím
Má povahu důvěrného tajemství dle
ustanovení §17 obchodního zákoníku
a nesmí být bez písemného souhlasu
předán třetí osobě, nebo jinak zneužit.

INVESTOR:
FAKULTNÍ NEMOCNICE BRNO
JIHLAVSKÁ 20, 625 00 Brno, IČ: 65269705

STAVBA:
FN BRNO – PSYCHIATRICKÁ KLINIKA
SO 01 – PAVILON G
D.1.01.4.6 – SILNOPROUDÁ ELEKTROTECHNIKA

NÁZEV VÝKRESU:
ROZVADĚČ RMS3.1

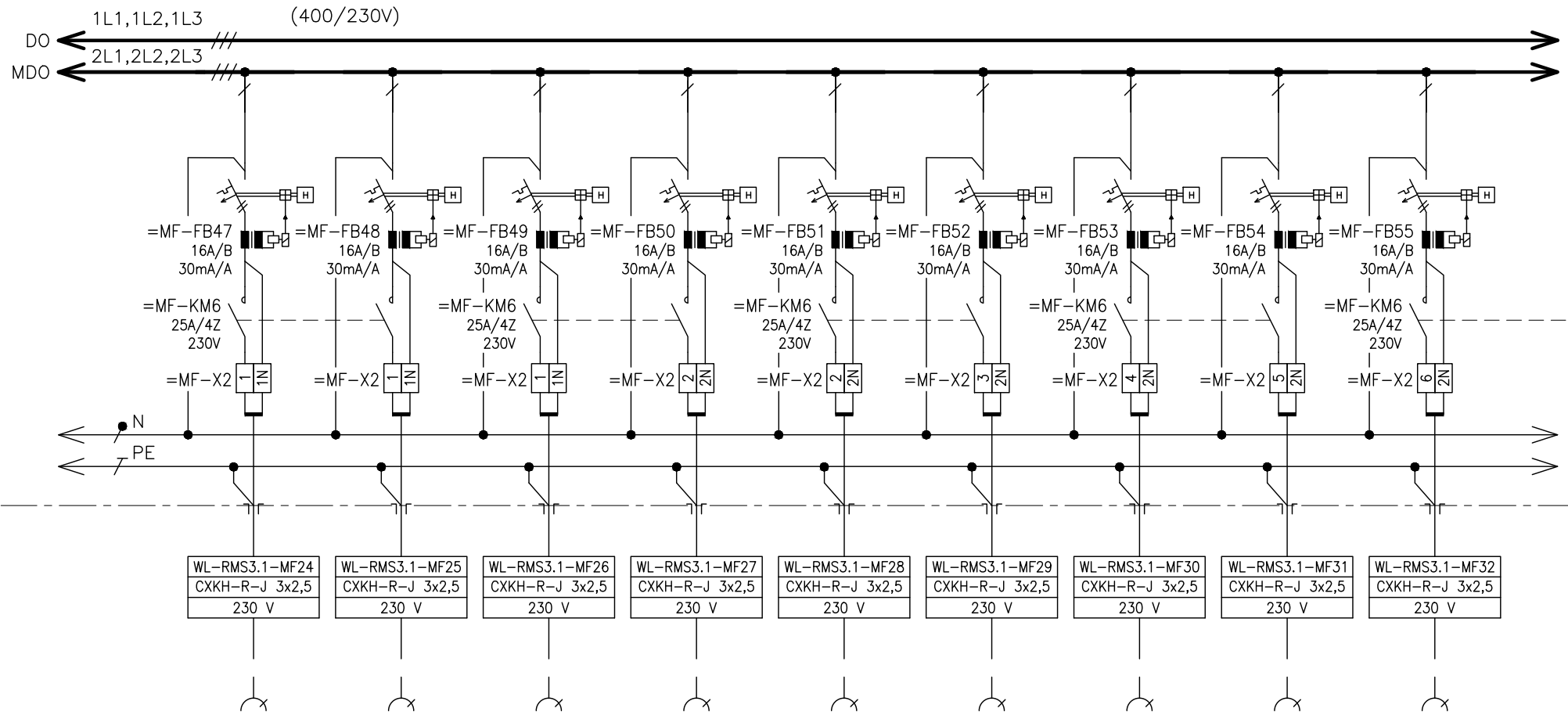
0	10/2017
Č.	DATUM
REVIZE	

DPS
STUPEŇ PD

MATUŠKA
ZODPOVĚDNÝ PROJEKTANT

Č. VÝKRESU:
1195-05_D.1.01.4.6.218
LIST Č.: 27 z 34
REVIZE:

2. POLE



ČÍSLO VÝVODU	=MF-47	=MF-48	=MF-49	=MF-50	=MF-51	=MF-52	=MF-53	=MF-54	=MF-55
POPIS	ZÁSUVKOVÝ OBVOD	ZÁSUVKOVÝ OBVOD	ZÁSUVKOVÝ OBVOD	ZÁSUVKOVÝ OBVOD	ZÁSUVKOVÝ OBVOD	ZÁSUVKOVÝ OBVOD	ZÁSUVKOVÝ OBVOD	ZÁSUVKOVÝ OBVOD	ZÁSUVKOVÝ OBVOD
VÝKON	-	-	-	-	-	-	-	-	-
OZNAČENÍ SPOTŘEBIČE	RMS3.1-MF24	RMS3.1-MF25	RMS3.1-MF25	RMS3.1-MF26	RMS3.1-MF27	RMS3.1-MF28	RMS3.1-MF29	RMS3.1-MF30	RMS3.1-MF31

Tento dokument je duševním vlastnictvím
Má povahu duševního tajemství dle
ustanovení §17 obchodního zákoníku
a nesmí být bez písemného souhlasu
předán třetí osobě, nebo jinak zneužit.

INVESTOR:
FAKULTNÍ NEMOCNICE BRNO
JIHLAVSKÁ 20, 625 00 Brno, IČ: 65269705

STAVBA:
FN BRNO – PSYCHIATRICKÁ KLINIKA
SO 01 – PAVILON G
D.1.01.4.6 – SILNOPROUDÁ ELEKTROTECHNIKA

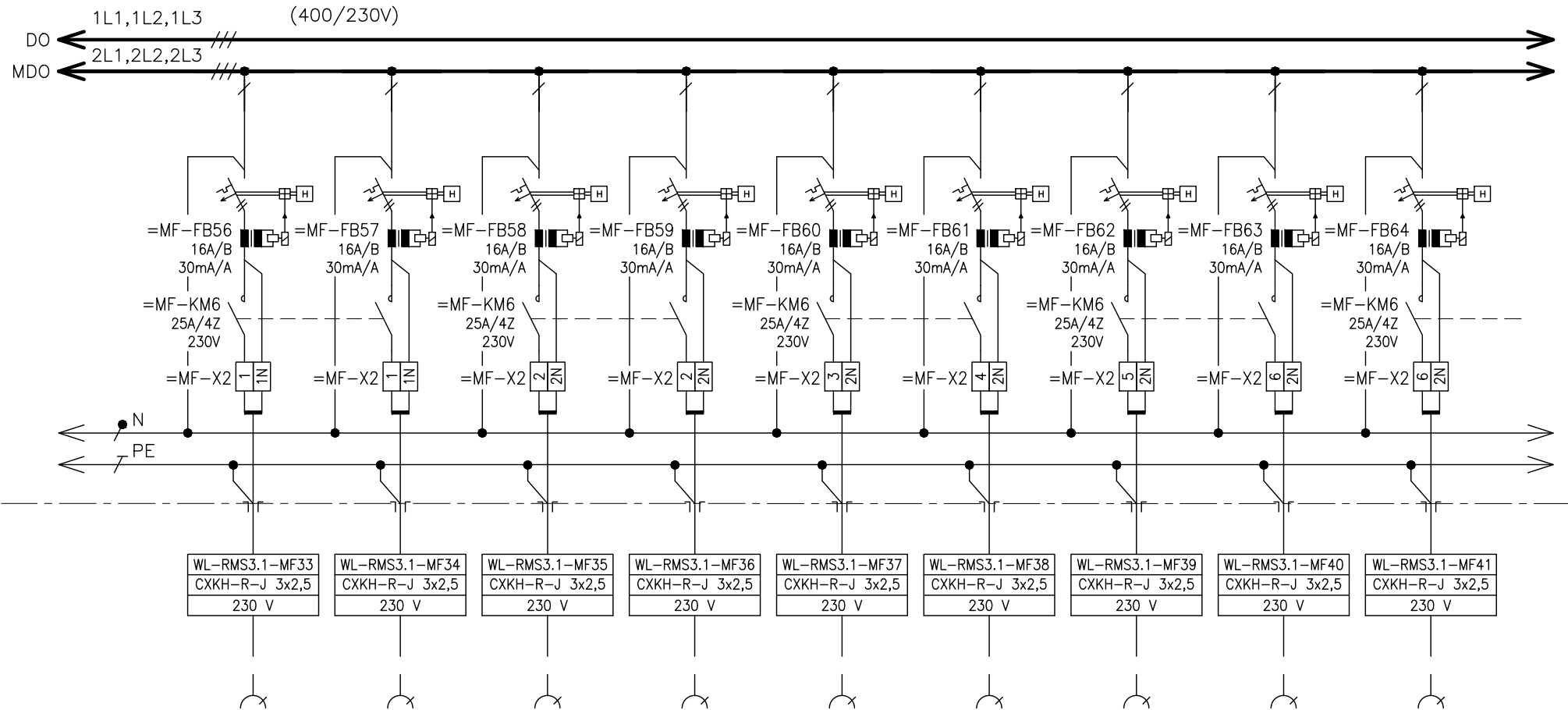
NÁZEV VÝKRESU:
ROZVADĚČ RMS3.1

o	10/2017
č.	DATUM
	REVIZE

DPS	MATUŠKA
STUPEŇ PD	ZODPOVĚDNÝ PROJEKTANT

Č. VÝKRESU: 1195-05_D.1.01.4.6.218
LIST Č.: 28 z 34
REVIZE:

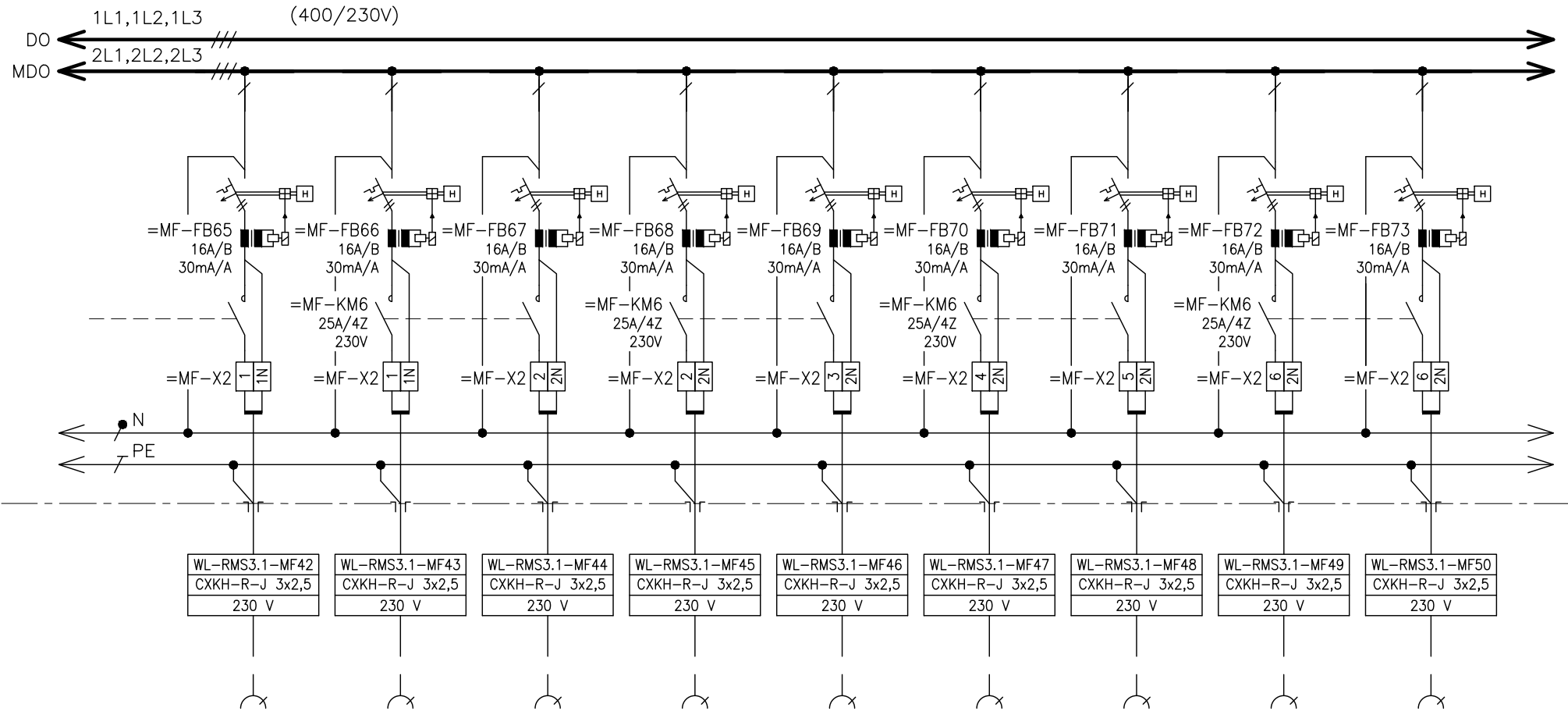
2. POLE



ČÍSLO VÝVODU	=MF-56	=MF-57	=MF-58	=MF-59	=MF-60	=MF-61	=MF-62	=MF-63	=MF-64
POPIS	ZÁSUVKOVÝ OBVOD	ZÁSUVKOVÝ OBVOD	ZÁSUVKOVÝ OBVOD	ZÁSUVKOVÝ OBVOD	ZÁSUVKOVÝ OBVOD	ZÁSUVKOVÝ OBVOD	ZÁSUVKOVÝ OBVOD	ZÁSUVKOVÝ OBVOD	ZÁSUVKOVÝ OBVOD
VÝKON	-	-	-	-	-	-	-	-	-
OZNAČENÍ SPOTŘEBIČE	RMS3.1-MF32	RMS3.1-MF34	RMS3.1-MF35	RMS3.1-MF36	RMS3.1-MF37	RMS3.1-MF38	RMS3.1-MF39	RMS3.1-MF40	RMS3.1-MF41

Tento dokument je duševním vlastnictvím Mě povahu duševního tajemství dle ustanovení §17 obchodního zákoníku a nesmí být bez písemného souhlasu předán třetí osobě, nebo jinak zneužit.	INVESTOR:	STAVBA:	NÁZEV VÝKRESU:	0	10/2017	DPS	MATUŠKA	Č. VÝKRESU:
	FAKULTNÍ NEMOCNICE BRNO	FN BRNO – PSYCHIATRICKÁ KLINIKA	ROZVADĚČ RMS3.1	0	DATUM	STUPEŇ PD	ZODPOVĚDNÝ PROJEKTANT	1195-05_D.1.01.4.6.218
	JIHLAVSKÁ 20, 625 00 Brno, IČ: 65269705	SO 01 – PAVILON G		REVIZE				LIST Č.: 29 z 34
		D.1.01.4.6 – SILNOPROUDÁ ELEKTROTECHNIKA						REVIZE:

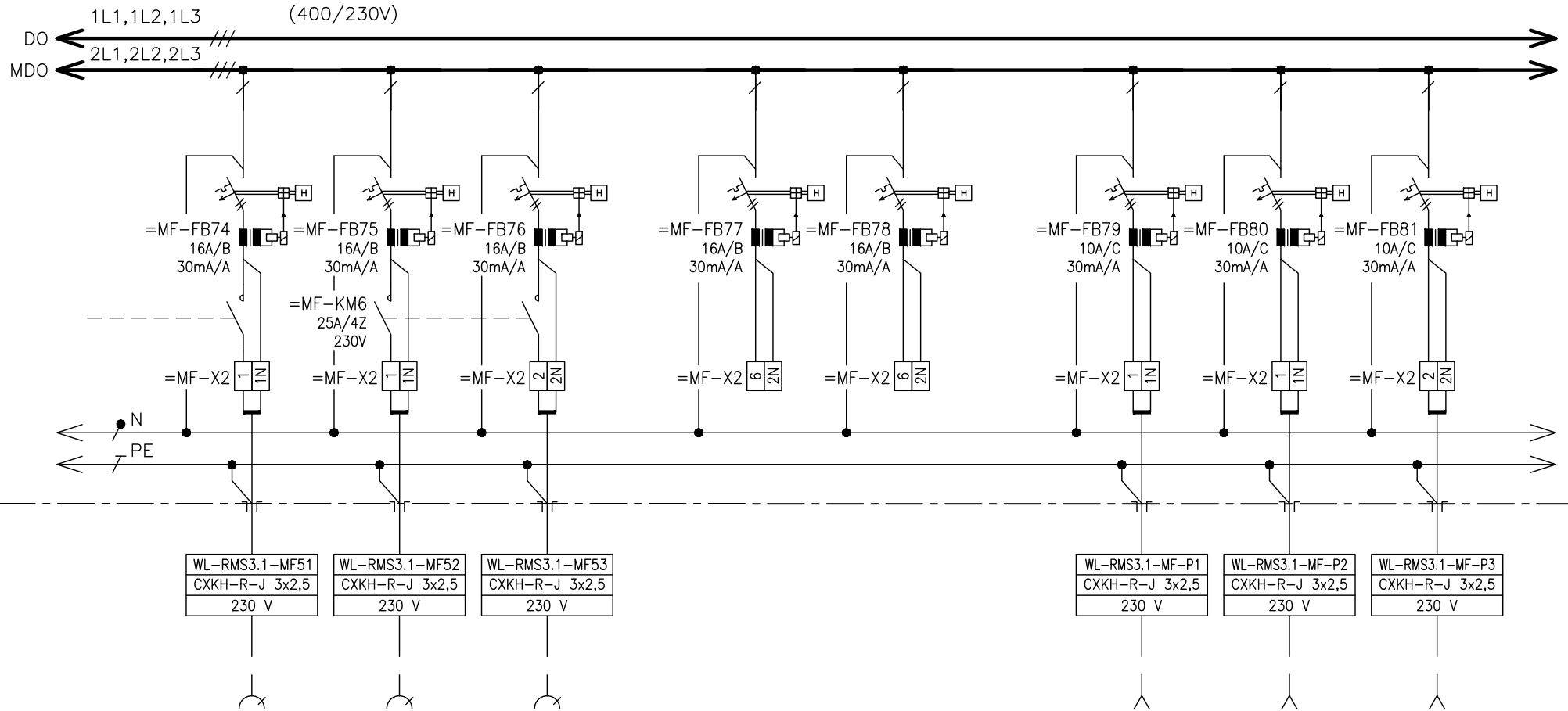
2. POLE



ČÍSLO VÝVODU	=MF-65	=MF-66	=MF-67	=MF-68	=MF-69	=MF-70	=MF-71	=MF-72	=MF-73
POPIS	ZÁSUVKOVÝ OBVOD	ZÁSUVKOVÝ OBVOD	ZÁSUVKOVÝ OBVOD	ZÁSUVKOVÝ OBVOD	ZÁSUVKOVÝ OBVOD	ZÁSUVKOVÝ OBVOD	ZÁSUVKOVÝ OBVOD	ZÁSUVKOVÝ OBVOD	ZÁSUVKOVÝ OBVOD
VÝKON	-	-	-	-	-	-	-	-	-
OZNAČENÍ SPOTŘEBIČE	RMS3.1-MF42	RMS3.1-MF43	RMS3.1-MF44	RMS3.1-MF45	RMS3.1-MF46	RMS3.1-MF47	RMS3.1-MF48	RMS3.1-MF49	RMS3.1-MF50

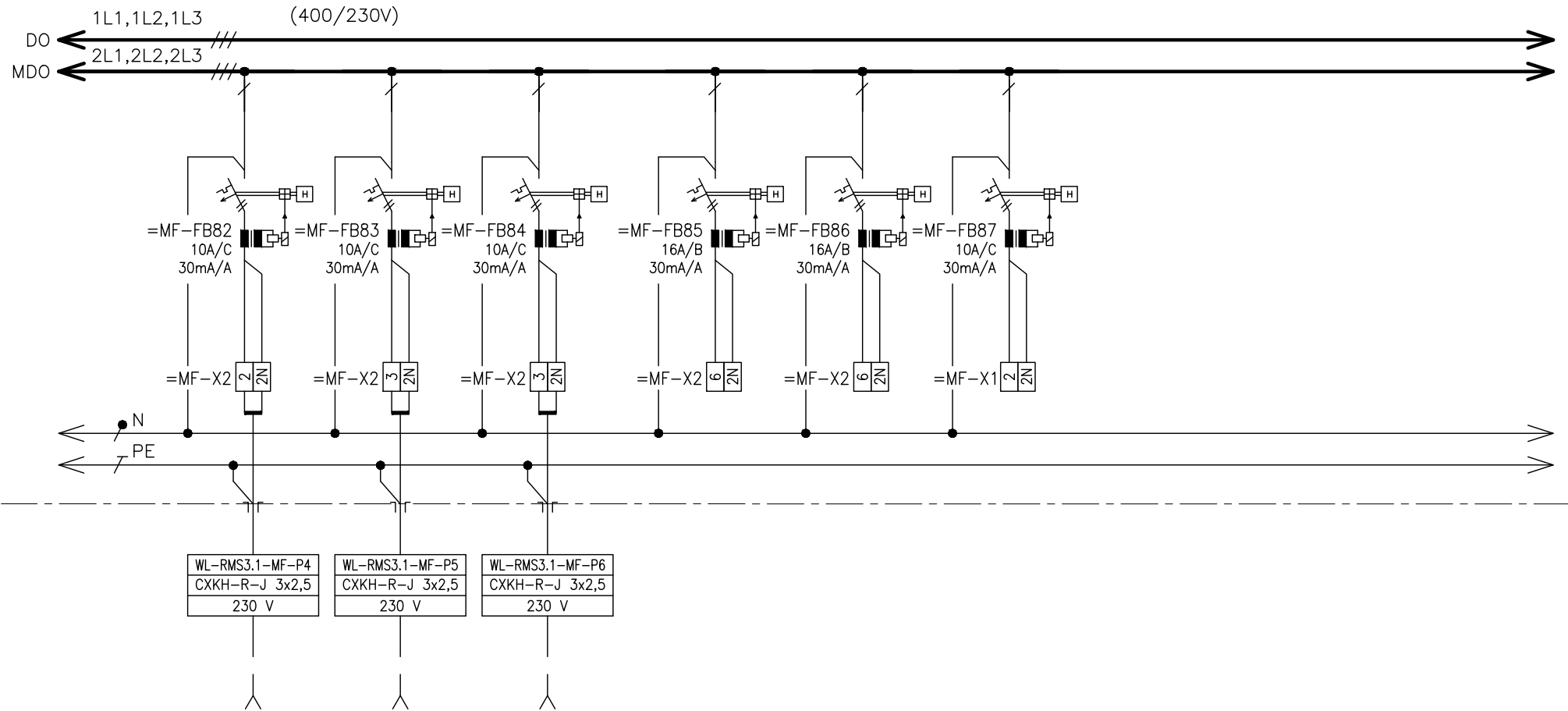
Tento dokument je duševním vlastnictvím Má povahu důvěrného tajemství dle ustanovení §17 obchodního zákoníku a nesmí být bez písemného souhlasu předán třetí osobě, nebo jinak zneužit.	INVESTOR:	STAVBA:	NÁZEV VÝKRESU:	0	10/2017	DPS	MATUŠKA	Č. VÝKRESU:
	FAKULTNÍ NEMOCNICE BRNO	FN BRNO – PSYCHIATRICKÁ KLINIKA	ROZVADĚČ RMS3.1	Č.	DATUM	STUPEŇ PD	ZODPOVĚDNÝ PROJEKTANT	1195-05_D.1.01.4.6.218
	JIHLAVSKÁ 20, 625 00 Brno, IČ: 65269705	SO 01 – PAVILON G		REVIZE				LIST Č.: 30 z 34 REVIZE:
		D.1.01.4.6 – SILNOPROUDÁ ELEKTROTECHNIKA						

2. POLE



ČÍSLO VÝVODU	=MF-74	=MF-75	=MF-76	=MF-77	=MF-78	=MF-79	=MF-80	=MF-81
POPIS	ZÁSUVKOVÝ OBVOD	ZÁSUVKOVÝ OBVOD	ZÁSUVKOVÝ OBVOD	REZERVA	REZERVA	VÝVOD PRO FANCOILY	VÝVOD PRO FANCOILY	VÝVOD PRO FANCOILY
VÝKON	-	-	-	-	-	-	-	-
OZNAČENÍ SPOTŘEBIČE	RMS3.1-MF51	RMS3.1-MF52	RMS3.1-MF53	-	-	RMS3.1-MF-P1	RMS3.1-MF-P2	RMS3.1-MF-P3

2. POLE



ČÍSLO VÝVODU	=MF-82
POPIS	VÝVOD PRO ŽALUZIE
VÝKON	-
OZNAČENÍ SPOTŘEBIČE	RMS3.1-MF-P4

ČÍSLO VÝVODU	=MF-83
POPIS	VÝVOD PRO ŽALUZIE
VÝKON	-
OZNAČENÍ SPOTŘEBIČE	RMS3.1-MF-P5

ČÍSLO VÝVODU	=MF-84
POPIS	VÝVOD PRO ŽALUZIE
VÝKON	-
OZNAČENÍ SPOTŘEBIČE	RMS3.1-MF-P6

ČÍSLO VÝVODU	=MF-85
POPIS	REZERVA
VÝKON	-
OZNAČENÍ SPOTŘEBIČE	-

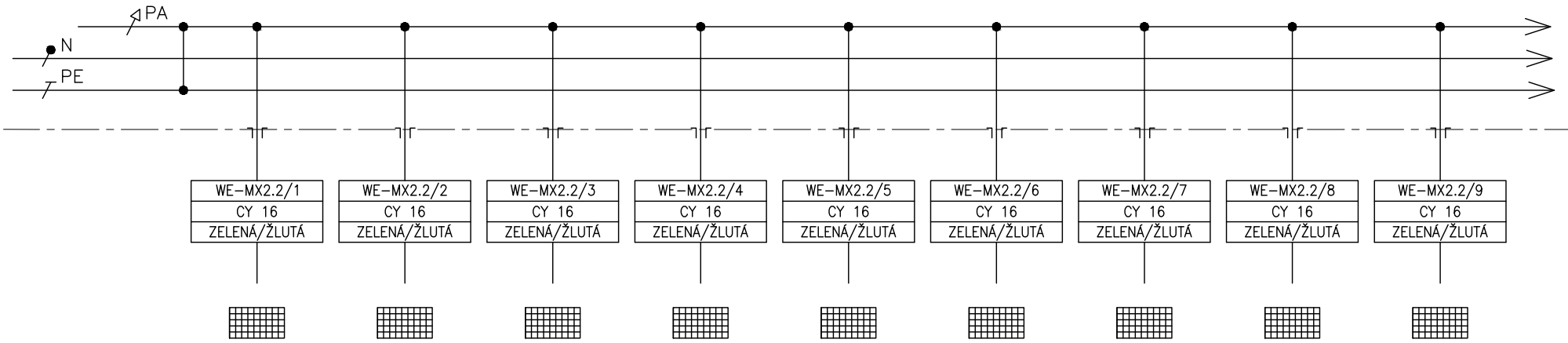
ČÍSLO VÝVODU	=MF-86
POPIS	REZERVA
VÝKON	-
OZNAČENÍ SPOTŘEBIČE	-

ČÍSLO VÝVODU	=MF-87
POPIS	REZERVA
VÝKON	-
OZNAČENÍ SPOTŘEBIČE	-

Tento dokument je duševním vlastnictvím Má povahu duševního tajemství dle ustanovení §17 obchodního zákoníku a nesmí být bez písemného souhlasu předán třetí osobě, nebo jinak zneužit.	INVESTOR: FAKULTNÍ NEMOCNICE BRNO JIHLAVSKÁ 20, 625 00 Brno, IČ: 65269705	STAVBA: FN BRNO – PSYCHIATRICKÁ KLINIKA SO 01 – PAVILON G D.1.01.4.6 – SILNOPROUDÁ ELEKTROTECHNIKA	NÁZEV VÝKRESU: ROZVADĚČ RMS3.1	0	10/2017	DPS	MATUŠKA	Č. VÝKRESU: 1195-05_D.1.01.4.6.218
				č.	DATUM	STUPEŇ PD	ZODPOVĚDNÝ PROJEKTANT	LIST č.: 32 z 34
				REVIZE				

2.POLE

=PA- POSPOJOVÁNÍ



ČÍSLO VÝVODU	=PA-2.1	=PA-2.2	=PA-2.3	=PA-2.4	=PA-2.5	=PA-2.6	=PA-2.7	=PA-2.8	=PA-2.9
POPIS	UZEMŇOVACÍ SKŘÍŇ	UZEMŇOVACÍ SKŘÍŇ	UZEMŇOVACÍ SKŘÍŇ	UZEMŇOVACÍ SKŘÍŇ	UZEMŇOVACÍ SKŘÍŇ	UZEMŇOVACÍ SKŘÍŇ	UZEMŇOVACÍ SKŘÍŇ	UZEMŇOVACÍ SKŘÍŇ	UZEMŇOVACÍ SKŘÍŇ
VÝKON	-	-	-	-	-	-	-	-	-
OZNAČENÍ SPOTŘEBIČE	MX2.2/1	MX2.2/2	MX2.2/3	MX2.2/4	MX2.2/5	MX2.2/6	MX2.2/7	MX2.2/8	MX2.2/9

Tento dokument je duševním vlastnictvím Mě povahu duševního tajemství dle ustanovení §17 obchodního zákoníku a nesmí být bez písemného souhlasu předán třetí osobě, nebo jinak zneužit.

INVESTOR:
FAKULTNÍ NEMOCNICE BRNO
JIHLAVSKÁ 20, 625 00 Brno, IČ: 65269705

STAVBA:
FN BRNO – PSYCHIATRICKÁ KLINIKA
SO 01 – PAVILON G
D.1.01.4.6 – SILNOPROUDÁ ELEKTROTECHNIKA

NÁZEV VÝKRESU:
ROZVADĚČ RMS3.1

0	10/2017
Č.	DATUM
REVIZE	

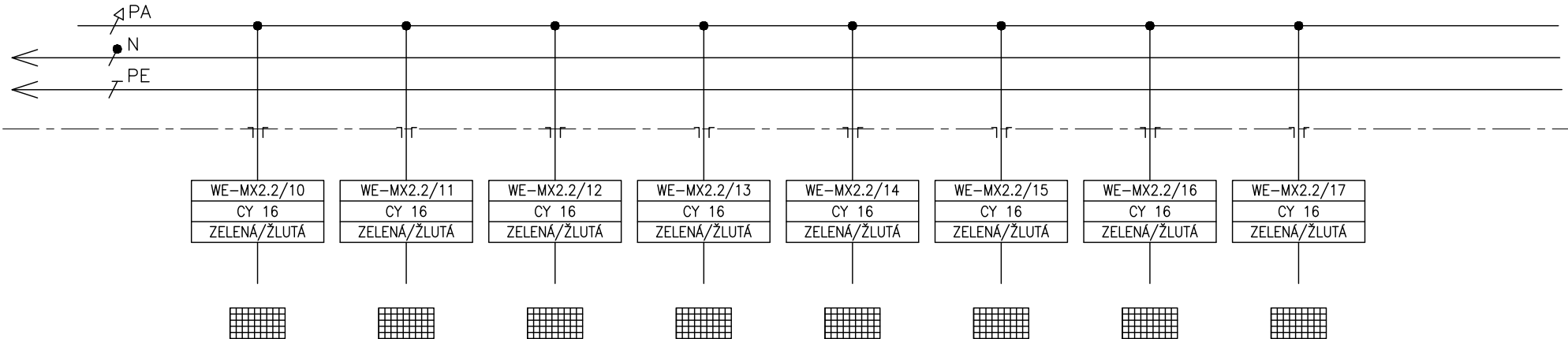
DPS
STUPEŇ PD

MATUŠKA
ZODPOVĚDNÝ PROJEKTANT

Č. VÝKRESU:
1195-05_D.1.01.4.6.218
LIST Č.: 33 z 34 REVIZE:

2.POLE

=PA- POSPOJOVÁNÍ



ČÍSLO VÝVODU	=PA-2.1	=PA-2.2	=PA-2.3	=PA-2.4	=PA-2.5	=PA-2.6	=PA-2.7	=PA-2.8
POPIS	UZEMŇOVACÍ SKŘÍŇ	UZEMŇOVACÍ SKŘÍŇ	UZEMŇOVACÍ SKŘÍŇ	UZEMŇOVACÍ SKŘÍŇ	UZEMŇOVACÍ SKŘÍŇ	UZEMŇOVACÍ SKŘÍŇ	UZEMŇOVACÍ SKŘÍŇ	UZEMŇOVACÍ SKŘÍŇ
VÝKON	-	-	-	-	-	-	-	-
OZNAČENÍ SPOTŘEBIČE	MX2.2/10	MX2.2/11	MX2.2/12	MX2.2/13	MX2.2/14	MX2.2/15	MX2.2/16	MX2.2/17

Tento dokument je duševním vlastnictvím
Má povahu duševního tajemství dle
ustanovení §17 obchodního zákoníku
a nesmí být bez písemného souhlasu
předán třetí osobě, nebo jinak zneužit.

INVESTOR:
FAKULTNÍ NEMOCNICE BRNO
JIHLAVSKÁ 20, 625 00 Brno, IČ: 65269705

STAVBA:
FN BRNO – PSYCHIATRICKÁ KLINIKA
SO 01 – PAVILON G
D.1.01.4.6 – SILNOPROUDÁ ELEKTROTECHNIKA

NÁZEV VÝKRESU:
ROZVADĚČ RMS3.1

0	10/2017
Č.	DATUM
REVIZE	

DPS
STUPEŇ PD

MATUŠKA
ZODPOVĚDNÝ PROJEKTANT

Č. VÝKRESU:
1195-05_D.1.01.4.6.218
LIST Č.: 34 z 34 REVIZE: