

| | |
|---------------------------------|---|
| 1 OZNAČENÍ ROZVADĚČE: | RMS2.3 |
| 2 ELEKTRICKÉ NAPÁJENÍ: | 3/N/PE ~ 400/230V 1/N/PE ~ 230V, 2/PE ~ 230V |
| 3 FREKVENCE A TOLERANCE: | 50Hz, -1, +1% |
| 4 PŘÍVODY: | VRCHEM |
| 5 VÝVODY: | VRCHEM |
| 6 STŘEDNÍ VODIČ: | ANO |
| 7 MAXIMÁLNÍ ZKRATOVÝ PROUD: | 10 kA |
| 8 MAXIMÁLNÍ TEPLOTA OKOLÍ: | 40°C |
| 9 MINIMÁLNÍ TEPLOTA OKOLÍ: | +5°C |
| 10 MAXIMÁLNÍ RELATIVNÍ VLHKOST: | 80% |
| 11 PROSTŘEDÍ: | VNITŘNÍ, SUCHÉ |
| 12 CELKOVÝ STUPEŇ OCHRANY: | IP40 / IP20 |
| 13 NUTNÝ ZADNÍ PŘÍSTUP: | NE |
| 14 BARVA: | RAL 9010 – BÍLÁ |
| 15 JAZYK: | ČEŠTINA |
| 16 POČET NUTNÝCH PODSTAVCŮ: | 2 |
| 17 ZVLÁŠTNÍ POŽADAVKY: | – |
| 18 TYP: | OCELOPLECHOVÝ, SKŘÍŇOVÝ |
| 19 ÚDRŽBA: | PRAVIDELNÁ |

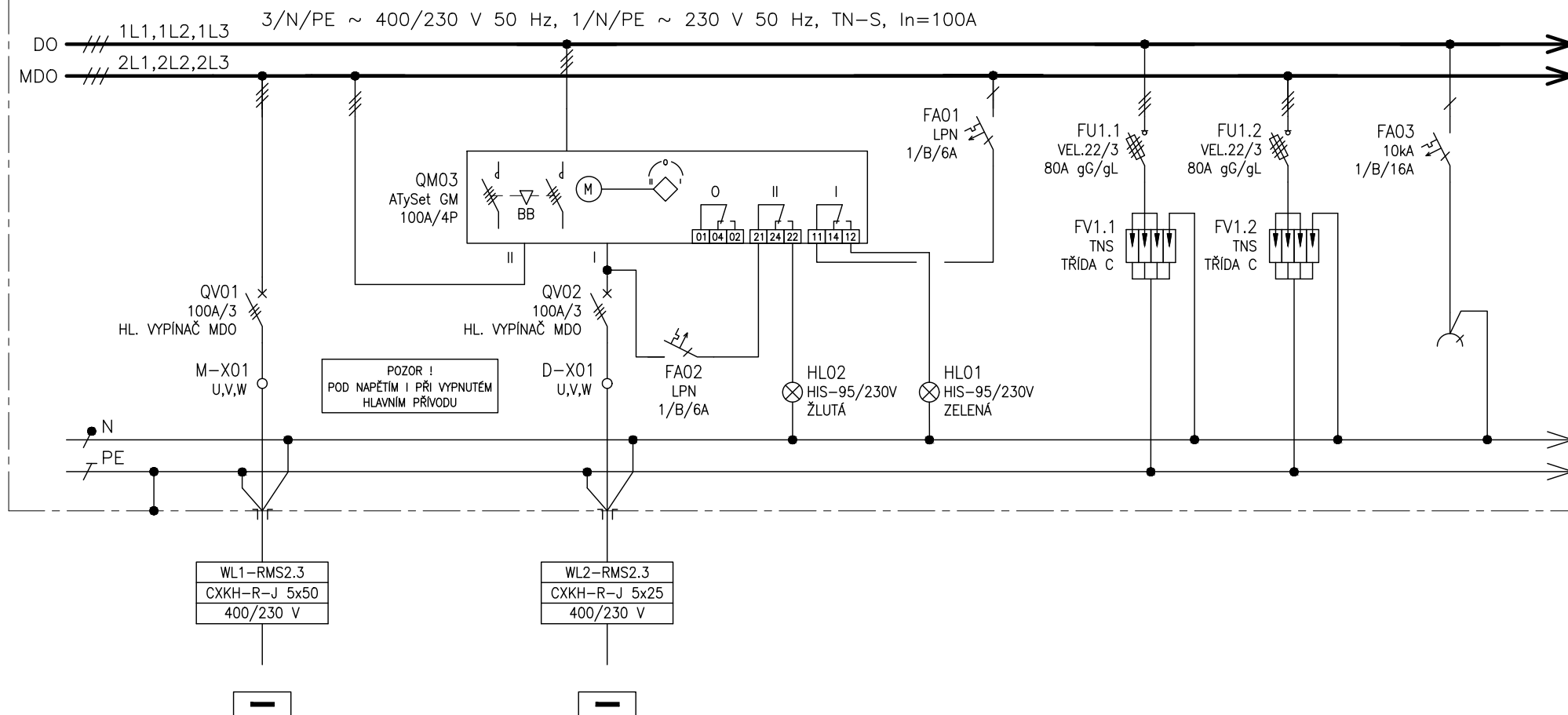
POZNÁMKA : KONSTRUKČNÍ ŘEŠENÍ VČETNĚ DIMENZOVÁNÍ PROVEDE VÝROBCE ROZVADĚČE
PŘÍSTROJE BUDOU OZNAČENY SYMBOLY SOUSTAV (=PA-, =D-, =M-, =Z-)
JEDNOTLIVÉ SOUSTAVY MUSÍ BÝT NAVZÁJEM PROSTOROVĚ ODDĚLENY
DO DVEŘÍ UMÍSTIT SCHRÁNKU NA VÝKRESY
ROZMĚRY ROZVADĚČE OVĚŘIT NA STAVBĚ !!

UPOZORNĚNÍ : UVEDENÉ TYPY VÝROBKŮ PŘEDSTAVUJÍ REF. MINIMÁLNÍ TECHNICKÝ STANDART
DODAVATEL MŮŽE POUŽÍT VÝROBKU SHODNÉ NEBO LEPŠÍ KVALITY

ŠTÍTKY

VÝŠKA PÍSMO : 10 mm

| Č. | POPIS | OZN. |
|----|--------------------------------|-----------|
| 1 | NAPÁJENÍ DO Z HLAVNÍHO PŘÍVODU | HL01 |
| 2 | NAPÁJENÍ DO ZE ZÁLOŽ. PŘÍVODU | HL02 |
| 3 | VYSOKÁ TEPLOTA VINUTÍ 1.2TM1 | =Z-HL2.02 |



| | |
|---------------------|------------------------|
| ČÍSLO VÝVODU | 01 |
| POPIS | PŘÍVOD Z ROZVADEČE RH1 |
| VÝKON | |
| OZNAČENÍ SPOTŘEBIČE | RH1 (MDO) |

| |
|------------------------|
| 02 |
| PŘÍVOD Z ROZVADEČE RG1 |
| |
| RG1 (DO) |

| |
|-----------------|
| - |
| OVLÁDACÍ NAPĚTÍ |
| - |
| - |

| |
|------------------------|
| - |
| PŘEPĚŤOVÁ OCHRANA TR.C |
| - |
| - |

| |
|------------------------|
| - |
| PŘEPĚŤOVÁ OCHRANA TR.C |
| - |
| - |

| |
|----------------------------|
| - |
| 1f ZÁSUVKA 16A V ROZVADEČI |
| - |
| - |

Tento dokument je duševním vlastnictvím. Má povahu duševního tajemství dle ustanovení §17 obchodního zákoníku a nesmí být bez písemného souhlasu předán třetí osobě, nebo jinak zneužit.

INVESTOR:
FAKULTNÍ NEMOCNICE BRNO
JIHLAVSKÁ 20, 625 00 Brno, IČ: 65269705

STAVBA:
FN BRNO – PSYCHIATRICKÁ KLINIKA
SO 01 – PAVILON G
D.1.01.4.6 – SILNOPROUDÁ ELEKTROTECHNIKA

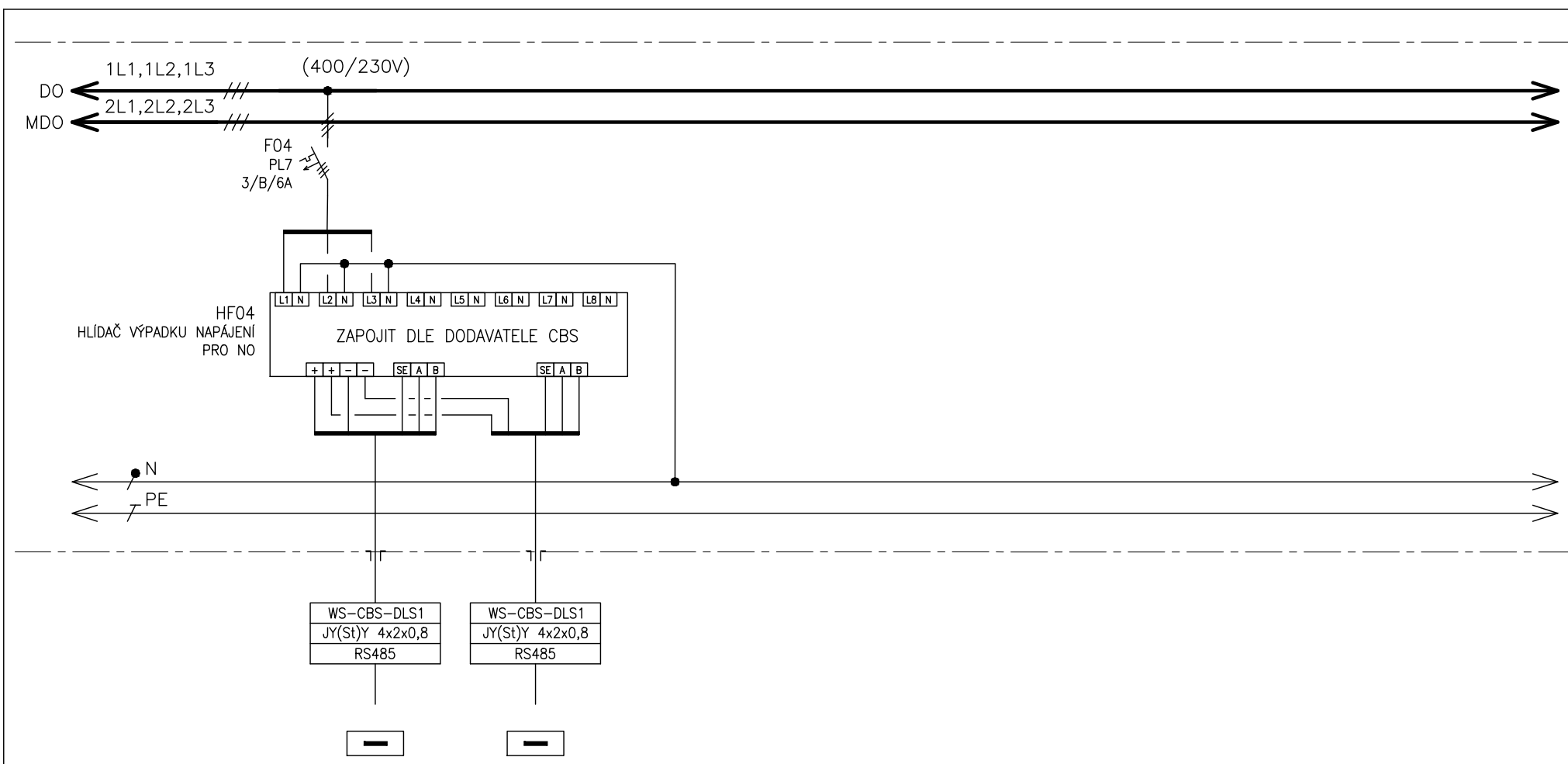
NÁZEV VÝKRESU:
ROZVADEČ RMS2.3

| | |
|----|---------|
| 0 | 10/2017 |
| Č. | DATUM |
| | REVIZE |

| |
|-----------|
| DPS |
| STUPEŇ PD |

| |
|-----------------------|
| MATUŠKA |
| ZODPOVĚDNÝ PROJEKTANT |

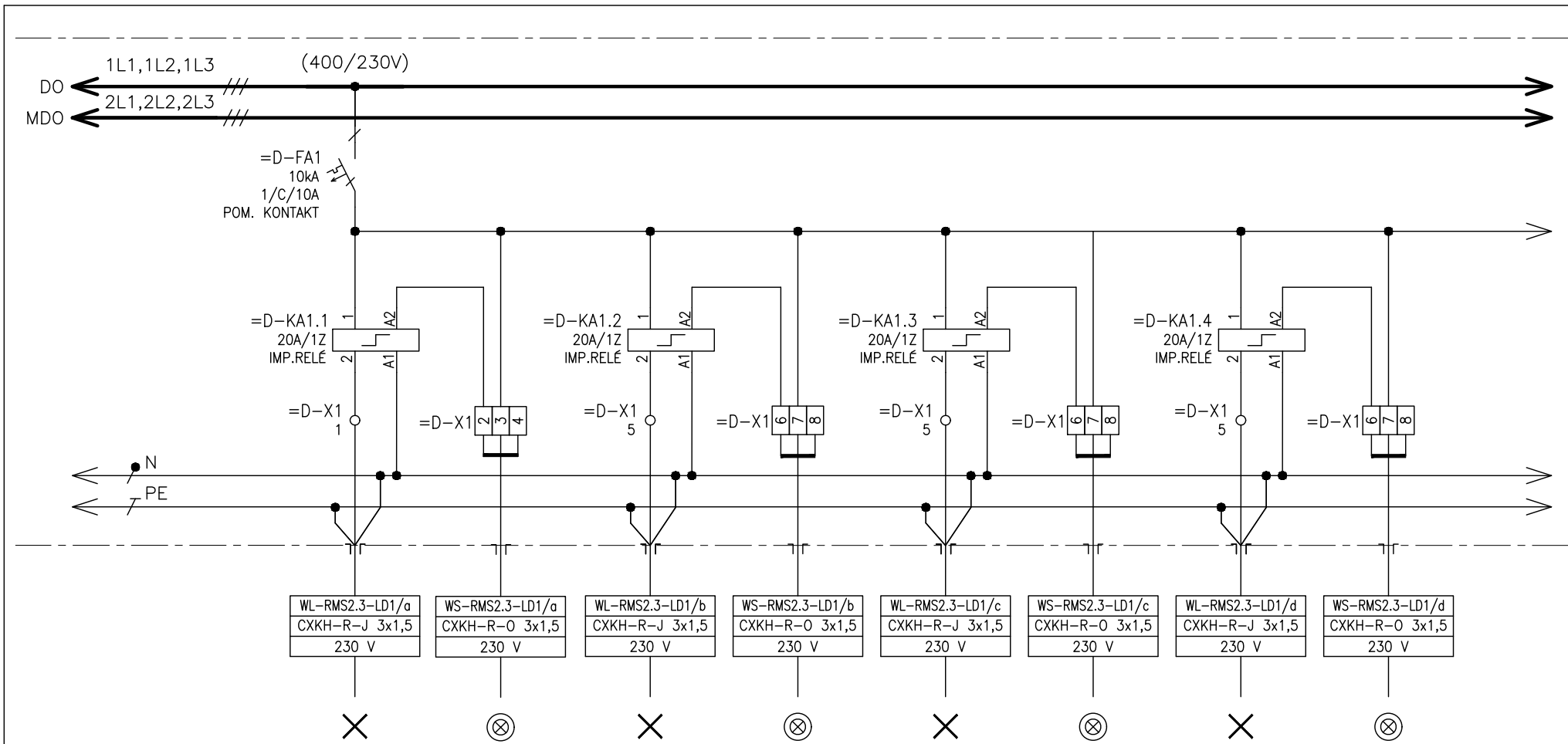
| |
|---------------------------------------|
| Č. VÝKRESU: 1195-05_D.1.01.4.6.216 |
| LIST č.: 3 z 18 REVIZE: 00 |



| |
|---------------------|
| ČÍSLO VÝVODU |
| POPIS |
| VÝKON |
| OZNAČENÍ SPOTŘEBIČE |

| |
|--------------------------------|
| 04.1 |
| SIGNALIZACE OD HLÍDAČE VÝPADKU |
| NAPÁJENÍ |
| Z RMS... |

| |
|--------------------------------|
| 04.1 |
| SIGNALIZACE OD HLÍDAČE VÝPADKU |
| NAPÁJENÍ |
| DO RMS... |



| |
|---------------------|
| ČÍSLO VÝVODU |
| POPIS |
| VÝKON |
| OZNAČENÍ SPOTŘEBIČE |

| |
|----------------|
| =D-1.1 |
| SVĚTELNÝ OBVOD |
| - |
| RMS2.3-LD1/a |

| |
|--------------------|
| =D-1.2 |
| OVLÁDÁNÍ OSVĚTLENÍ |
| - |
| RMS2.3-LD1/a |

| |
|----------------|
| =D-1.3 |
| SVĚTELNÝ OBVOD |
| - |
| RMS2.3-LD1/b |

| |
|--------------------|
| =D-1.4 |
| OVLÁDÁNÍ OSVĚTLENÍ |
| - |
| RMS2.3-LD1/b |

| |
|----------------|
| =D-1.3 |
| SVĚTELNÝ OBVOD |
| - |
| RMS2.3-LD1/c |

| |
|--------------------|
| =D-1.4 |
| OVLÁDÁNÍ OSVĚTLENÍ |
| - |
| RMS2.3-LD1/c |

| |
|----------------|
| =D-1.3 |
| SVĚTELNÝ OBVOD |
| - |
| RMS2.3-LD1/d |

| |
|--------------------|
| =D-1.4 |
| OVLÁDÁNÍ OSVĚTLENÍ |
| - |
| RMS2.3-LD1/d |

Tento dokument je duševním vlastnictvím Mě povahu duševního tajemství dle ustanovení §17 obchodního zákoníku a nesmí být bez písemného souhlasu předán třetí osobě, nebo jinak zneužit.

INVESTOR:
FAKULTNÍ NEMOCNICE BRNO
JIHLAVSKÁ 20, 625 00 Brno, IČ: 65269705

STAVBA:
FN BRNO – PSYCHIATRICKÁ KLINIKA
SO 01 – PAVILON G
D.1.01.4.6 – SILNOPROUDÁ ELEKTROTECHNIKA

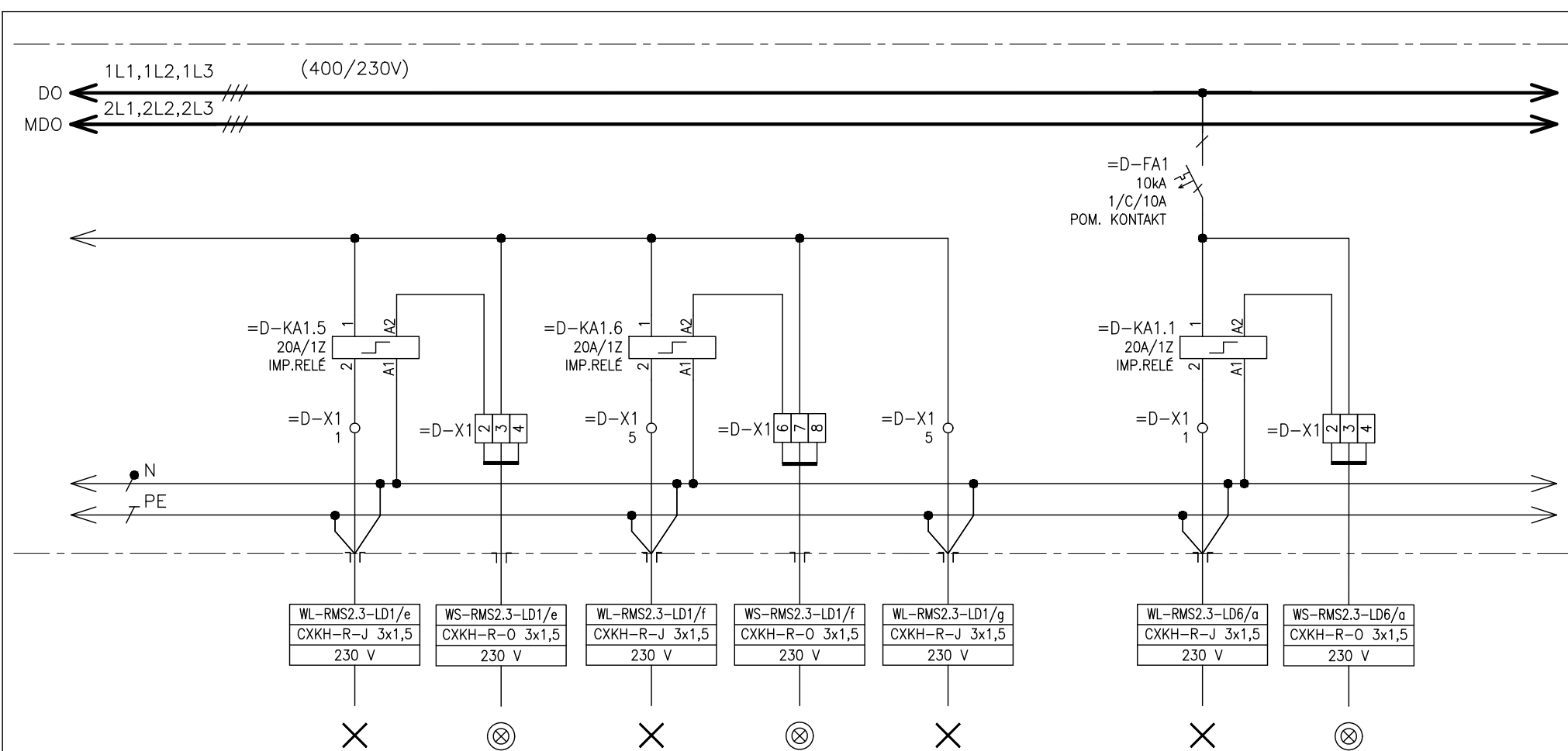
NÁZEV VÝKRESU:
ROZVADĚČ RMS2.3

| | |
|--------|---------|
| 0 | 10/2017 |
| Č. | DATUM |
| REVIZE | |

DPS
STUPEŇ PD

MATUŠKA
ZODPOVĚDNÝ PROJEKTANT

Č. VÝKRESU:
1195-05_D.1.01.4.6.216
LIST Č.: 5 z 18 REVIZE: 00



| |
|---------------------|
| ČÍSLO VÝVODU |
| POPIS |
| VÝKON |
| OZNAČENÍ SPOTŘEBIČE |

| |
|----------------|
| =D-1.1 |
| SVĚTELNÝ OBVOD |
| - |
| RMS2.3-LD1/e |

| |
|---------------------|
| =D-1.2 |
| OVĚLÁDÁNÍ OSVĚTLENÍ |
| - |
| RMS2.3-LD1/e |

| |
|----------------|
| =D-1.3 |
| SVĚTELNÝ OBVOD |
| - |
| RMS2.3-LD1/f |

| |
|---------------------|
| =D-1.4 |
| OVĚLÁDÁNÍ OSVĚTLENÍ |
| - |
| RMS2.3-LD1/f |

| |
|----------------|
| =D-1.3 |
| SVĚTELNÝ OBVOD |
| - |
| RMS2.3-LD1/g |

| |
|----------------|
| =D-1.1 |
| SVĚTELNÝ OBVOD |
| - |
| RMS2.3-LD6/a |

| |
|---------------------|
| =D-1.2 |
| OVĚLÁDÁNÍ OSVĚTLENÍ |
| - |
| RMS2.3-LD6/a |

Tento dokument je duševním vlastnictvím
Má povahu duševního tajemství dle
ustanovení §17 obchodního zákoníku
a nesmí být bez písemného souhlasu
předán třetí osobě, nebo jinak zneužit.

INVESTOR:
FAKULTNÍ NEMOCNICE BRNO
JIHLAVSKÁ 20, 625 00 Brno, IČ: 65269705

STAVBA:
FN BRNO – PSYCHIATRICKÁ KLINIKA
SO 01 – PAVILON G
D.1.01.4.6 – SILNOPROUDÁ ELEKTROTECHNIKA

NÁZEV VÝKRESU:
ROZVADEČ RMS2.3

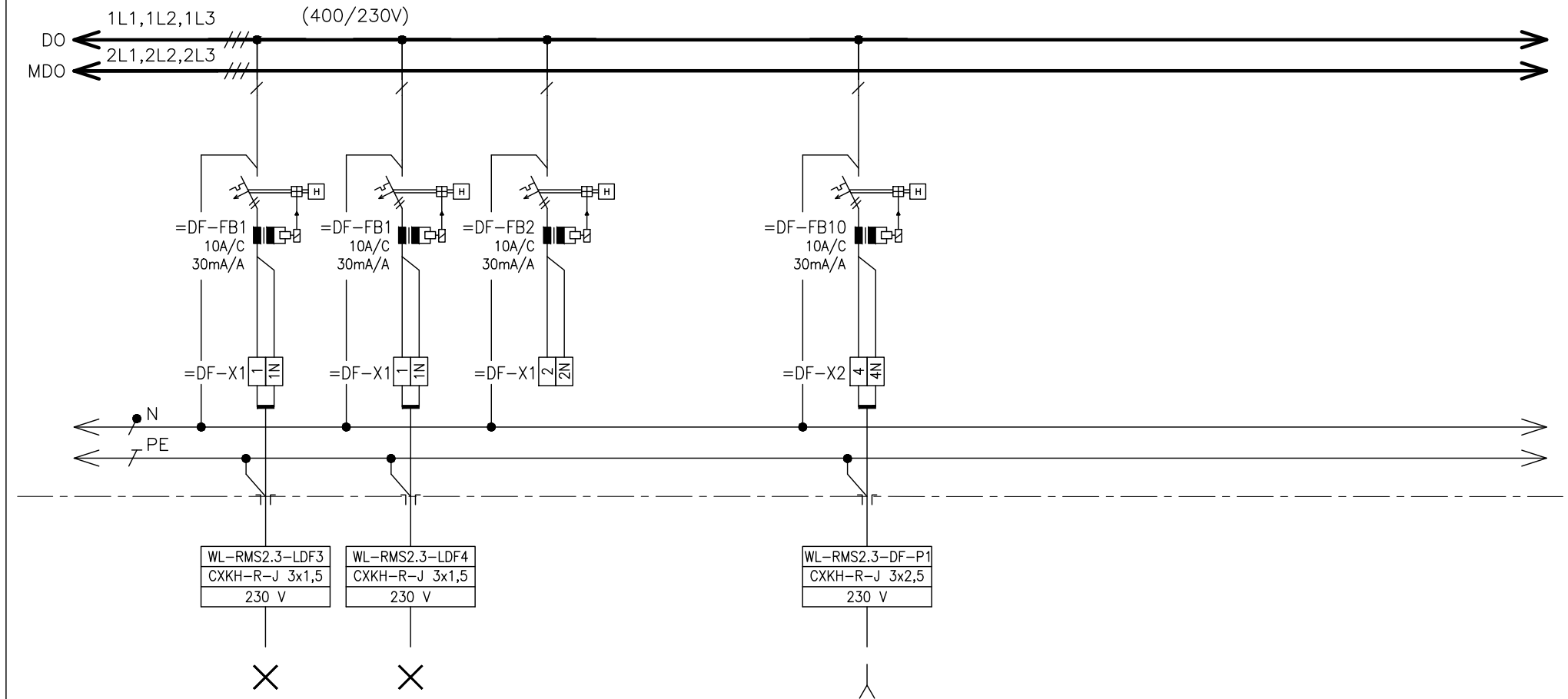
| | |
|--------|---------|
| 0 | 10/2017 |
| Č. | DATUM |
| REVIZE | |

DPS
STUPEŇ PD

MATUŠKA
ZODPOVĚDNÝ PROJEKTANT

Č. VÝKRESU:
1195-05_D.1.01.4.6.216
LIST Č.: 6 z 18 REVIZE: 00

2. POLE



| | |
|---------------------|----------------|
| ČÍSLO VÝVODU | =DF-1 |
| POPIS | SVĚTELNÝ OBVOD |
| VÝKON | - |
| OZNAČENÍ SPOTŘEBIČE | RMS2.3-LDF3 |

| | |
|---------------------|----------------|
| ČÍSLO VÝVODU | =DF-1 |
| POPIS | SVĚTELNÝ OBVOD |
| VÝKON | - |
| OZNAČENÍ SPOTŘEBIČE | RMS2.3-LDF4 |

| | |
|---------------------|---------|
| ČÍSLO VÝVODU | =DF-9 |
| POPIS | REZERVA |
| VÝKON | - |
| OZNAČENÍ SPOTŘEBIČE | - |

| | |
|---------------------|-----------------------------------|
| ČÍSLO VÝVODU | =DF-9 |
| POPIS | VÝVOD PRO NAPAJEČ SLP INVALIDÉ |
| VÝKON | - |
| OZNAČENÍ SPOTŘEBIČE | RMS2.3-DF-P1 |

Tento dokument je duševním vlastnictvím
Má povahu duševního tajemství dle
ustanovení §17 obchodního zákoníku
a nesmí být bez písemného souhlasu
předán třetí osobě, nebo jinak zneužit.

INVESTOR:
FAKULTNÍ NEMOCNICE BRNO
JIHLAVSKÁ 20, 625 00 Brno, IČ: 65269705

STAVBA:
FN BRNO – PSYCHIATRICKÁ KLINIKA
SO 01 – PAVILON G
D.1.01.4.6 – SILNOPROUDÁ ELEKTROTECHNIKA

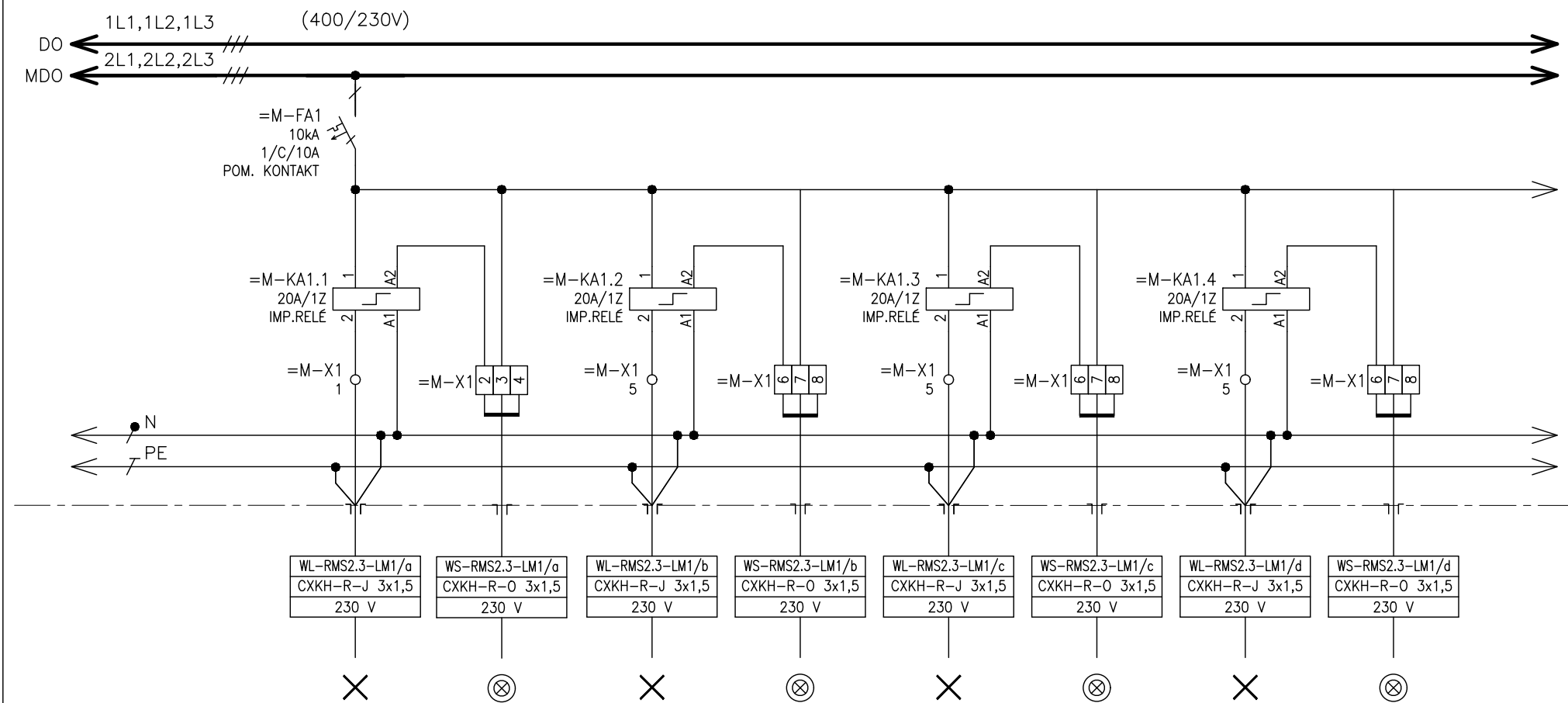
NÁZEV VÝKRESU:
ROZVADĚČ RMS2.3

| | |
|--------|---------|
| 0 | 10/2017 |
| Č. | DATUM |
| REVIZE | |

DPS
STUPEŇ PD

MATUŠKA
ZODPOVĚDNÝ PROJEKTANT

Č. VÝKRESU:
1195-05_D.1.01.4.6.216
LIST Č.: 8 z 18 REVIZE: 00



| |
|---------------------|
| ČÍSLO VÝVODU |
| POPIS |
| VÝKON |
| OZNAČENÍ SPOTŘEBIČE |

| |
|----------------|
| =M-1.1 |
| SVĚTELNÝ OBVOD |
| - |
| RMS2.3-LM1/a |

| |
|--------------------|
| =M-1.2 |
| OVLÁDÁNÍ OSVĚTLENÍ |
| - |
| RMS2.3-LM1/a |

| |
|----------------|
| =M-1.3 |
| SVĚTELNÝ OBVOD |
| - |
| RMS2.3-LM1/b |

| |
|--------------------|
| =M-1.4 |
| OVLÁDÁNÍ OSVĚTLENÍ |
| - |
| RMS2.3-LM1/b |

| |
|----------------|
| =M-1.3 |
| SVĚTELNÝ OBVOD |
| - |
| RMS2.3-LM1/c |

| |
|--------------------|
| =M-1.4 |
| OVLÁDÁNÍ OSVĚTLENÍ |
| - |
| RMS2.3-LM1/c |

| |
|----------------|
| =M-1.3 |
| SVĚTELNÝ OBVOD |
| - |
| RMS2.3-LM1/d |

| |
|--------------------|
| =M-1.4 |
| OVLÁDÁNÍ OSVĚTLENÍ |
| - |
| RMS2.3-LM1/d |

Tento dokument je duševním vlastnictvím Mě povahu duševního tajemství dle ustanovení §17 obchodního zákoníku a nesmí být bez písemného souhlasu předán třetí osobě, nebo jinak zneužit.

INVESTOR:
FAKULTNÍ NEMOCNICE BRNO
JIHLAVSKÁ 20, 625 00 Brno, IČ: 65269705

STAVBA:
FN BRNO – PSYCHIATRICKÁ KLINIKA
SO 01 – PAVILON G
D.1.01.4.6 – SILNOPROUDÁ ELEKTROTECHNIKA

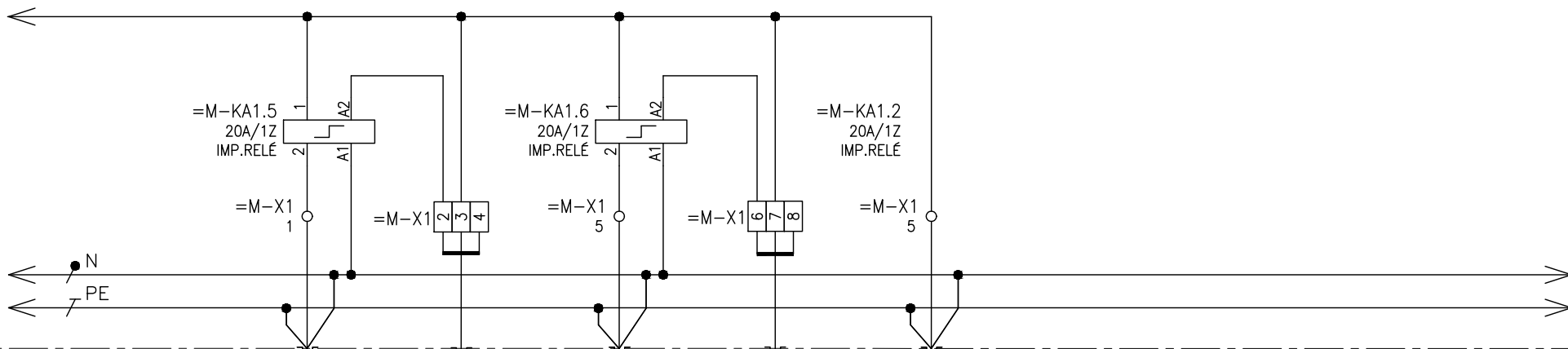
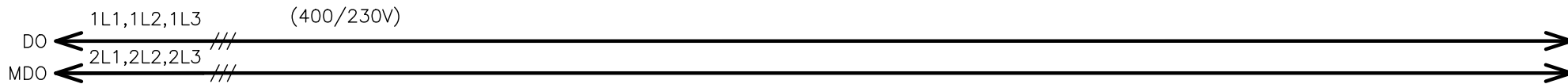
NÁZEV VÝKRESU:
ROZVADĚČ RMS2.3

| | |
|--------|---------|
| 0 | 10/2017 |
| Č. | DATUM |
| REVIZE | |

DPS
STUPEŇ PD

MATUŠKA
ZODPOVĚDNÝ PROJEKTANT

Č. VÝKRESU:
1195-05_D.1.01.4.6.216
LIST Č.: 9 z 18 REVIZE: 00



| | | | | |
|-----------------|-----------------|-----------------|-----------------|-----------------|
| WL-RMS2.3-LM1/e | WS-RMS2.3-LM1/e | WL-RMS2.3-LM1/f | WS-RMS2.3-LM1/f | WL-RMS2.3-LM1/g |
| CXKH-R-J 3x1,5 | CXKH-R-O 3x1,5 | CXKH-R-J 3x1,5 | CXKH-R-O 3x1,5 | CXKH-R-J 3x1,5 |
| 230 V | 230 V | 230 V | 230 V | 230 V |



| |
|---------------------|
| ČÍSLO VÝVODU |
| POPIS |
| VÝKON |
| OZNAČENÍ SPOTŘEBIČE |

| |
|-------------------|
| =M-1.1 |
| SVĚTELNÝ OBVOD |
| - |
| RMS2.3-LM1/e |

| |
|-----------------------|
| =M-1.2 |
| OVLÁDÁNÍ OSVĚTLENÍ |
| - |
| RMS2.3-LM1/e |

| |
|-------------------|
| =M-1.3 |
| SVĚTELNÝ OBVOD |
| - |
| RMS2.3-LM1/f |

| |
|-----------------------|
| =M-1.4 |
| OVLÁDÁNÍ OSVĚTLENÍ |
| - |
| RMS2.3-LM1/f |

| |
|-------------------|
| =M-1.3 |
| SVĚTELNÝ OBVOD |
| - |
| RMS2.3-LM1/g |

Tento dokument je duševním vlastnictvím
Má povahu duševního tajemství dle
ustanovení §17 obchodního zákoníku
a nesmí být bez písemného souhlasu
předán třetí osobě, nebo jinak zneužit.

INVESTOR:
FAKULTNÍ NEMOCNICE BRNO
JIHLAVSKÁ 20, 625 00 Brno, IČ: 65269705

STAVBA:
FN BRNO – PSYCHIATRICKÁ KLINIKA
SO 01 – PAVILON G
D.1.01.4.6 – SILNOPROUDÁ ELEKTROTECHNIKA

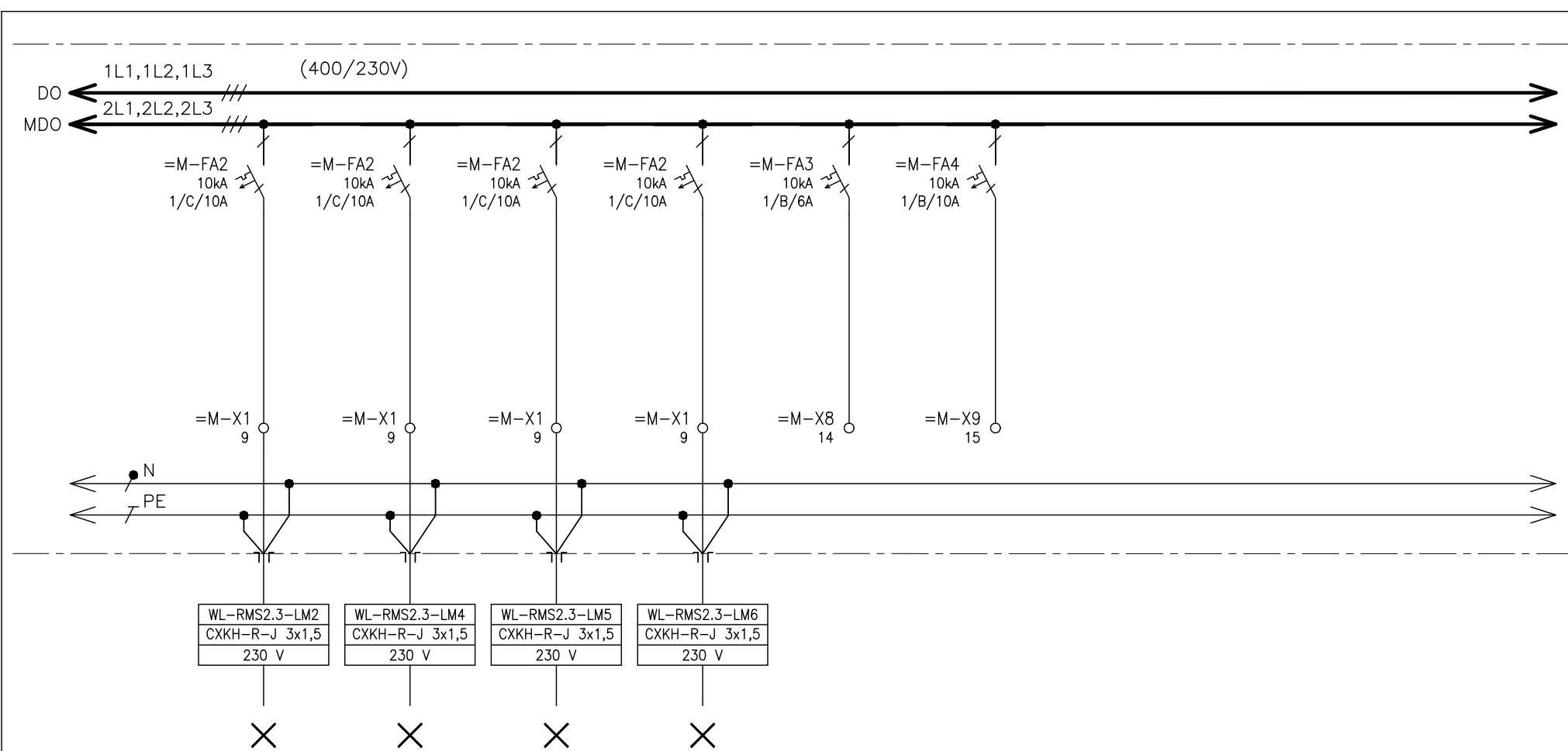
NÁZEV VÝKRESU:
ROZVADĚČ RMS2.3

| | |
|--------|---------|
| 0 | 10/2017 |
| Č. | DATUM |
| REVIZE | |

DPS
STUPEŇ PD

MATUŠKA
ZODPOVĚDNÝ PROJEKTANT

Č. VÝKRESU:
1195-05_D.1.01.4.6.216
LIST Č.: 10 z 18 REVIZE: 00



| | |
|---------------------|----------------|
| ČÍSLO VÝVODU | =M-2 |
| POPIS | SVĚTELNÝ OBVOD |
| VÝKON | - |
| OZNAČENÍ SPOTŘEBIČE | RMS2.3-LM2 |

| | |
|---------------------|----------------|
| ČÍSLO VÝVODU | =M-2 |
| POPIS | SVĚTELNÝ OBVOD |
| VÝKON | - |
| OZNAČENÍ SPOTŘEBIČE | RMS2.3-LM4 |

| | |
|---------------------|----------------|
| ČÍSLO VÝVODU | =M-2 |
| POPIS | SVĚTELNÝ OBVOD |
| VÝKON | - |
| OZNAČENÍ SPOTŘEBIČE | RMS2.3-LM5 |

| | |
|---------------------|----------------|
| ČÍSLO VÝVODU | =M-2 |
| POPIS | SVĚTELNÝ OBVOD |
| VÝKON | - |
| OZNAČENÍ SPOTŘEBIČE | RMS2.3-LM6 |

| | |
|---------------------|---------|
| ČÍSLO VÝVODU | =M-8 |
| POPIS | REZERVA |
| VÝKON | - |
| OZNAČENÍ SPOTŘEBIČE | - |

| | |
|---------------------|---------|
| ČÍSLO VÝVODU | =M-9 |
| POPIS | REZERVA |
| VÝKON | - |
| OZNAČENÍ SPOTŘEBIČE | - |

Tento dokument je duševním vlastnictvím
Má povahu duševního tajemství dle
ustanovení §17 obchodního zákoníku
a nesmí být bez písemného souhlasu
předán třetí osobě, nebo jinak zneužit.

INVESTOR:
FAKULTNÍ NEMOCNICE BRNO
JIHLAVSKÁ 20, 625 00 Brno, IČ: 65269705

STAVBA:
FN BRNO – PSYCHIATRICKÁ KLINIKA
SO 01 – PAVILON G
D.1.01.4.6 – SILNOPROUDÁ ELEKTROTECHNIKA

NÁZEV VÝKRESU:
ROZVADĚČ RMS2.3

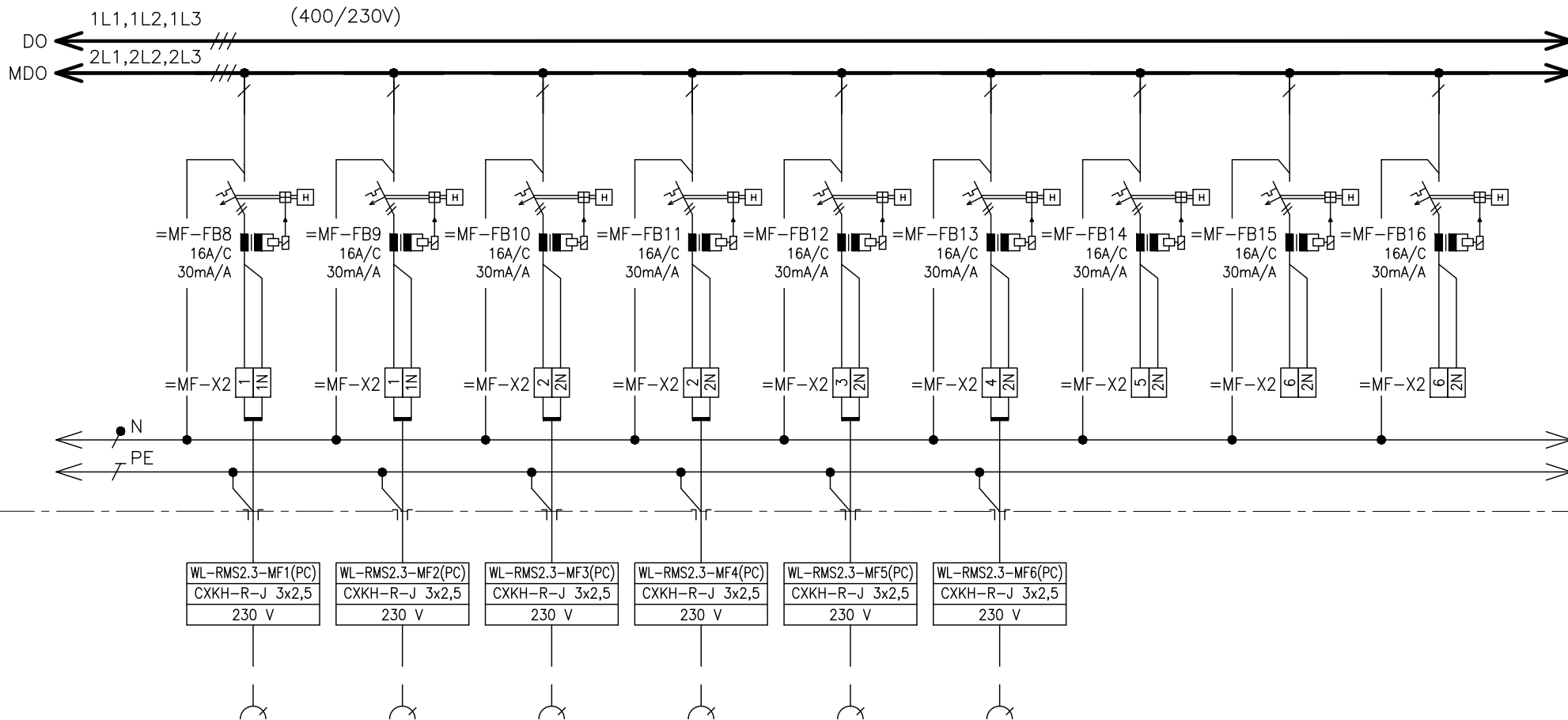
| | |
|--------|---------|
| 0 | 10/2017 |
| Č. | DATUM |
| REVIZE | |

DPS
STUPEŇ PD

MATUŠKA
ZODPOVĚDNÝ PROJEKTANT

Č. VÝKRESU:
1195-05_D.1.01.4.6.216
LIST Č.: 11 z 18 REVIZE: 00

2. POLE



| | | | | | | | | | |
|---------------------|-----------------|-----------------|-----------------|-----------------|-----------------|-----------------|---------|---------|---------|
| ČÍSLO VÝVODU | =MF-6 | =MF-6 | =MF-7 | =MF-7 | =MF-7 | =MF-7 | =MF-7 | =MF-7 | =MF-7 |
| POPIS | ZÁSUVKOVÝ OBVOD | ZÁSUVKOVÝ OBVOD | ZÁSUVKOVÝ OBVOD | ZÁSUVKOVÝ OBVOD | ZÁSUVKOVÝ OBVOD | ZÁSUVKOVÝ OBVOD | REZERVA | REZERVA | REZERVA |
| VÝKON | - | - | - | - | - | - | - | - | - |
| OZNAČENÍ SPOTŘEBIČE | RMS2.3-MF1(PC) | RMS2.3-MF2(PC) | RMS2.3-MF3(PC) | RMS2.3-MF4(PC) | RMS2.3-MF5(PC) | RMS2.3-MF6(PC) | - | - | - |

Tento dokument je duševním vlastnictvím. Má povahu duševního tajemství dle ustanovení §17 obchodního zákoníku a nesmí být bez písemného souhlasu předán třetí osobě, nebo jinak zneužit.

INVESTOR:
FAKULTNÍ NEMOCNICE BRNO
JIHLAVSKÁ 20, 625 00 Brno, IČ: 65269705

STAVBA:
FN BRNO – PSYCHIATRICKÁ KLINIKA
SO 01 – PAVILON G
D.1.01.4.6 – SILNOPROUDÁ ELEKTROTECHNIKA

NÁZEV VÝKRESU:
ROZVADĚČ RMS2.3

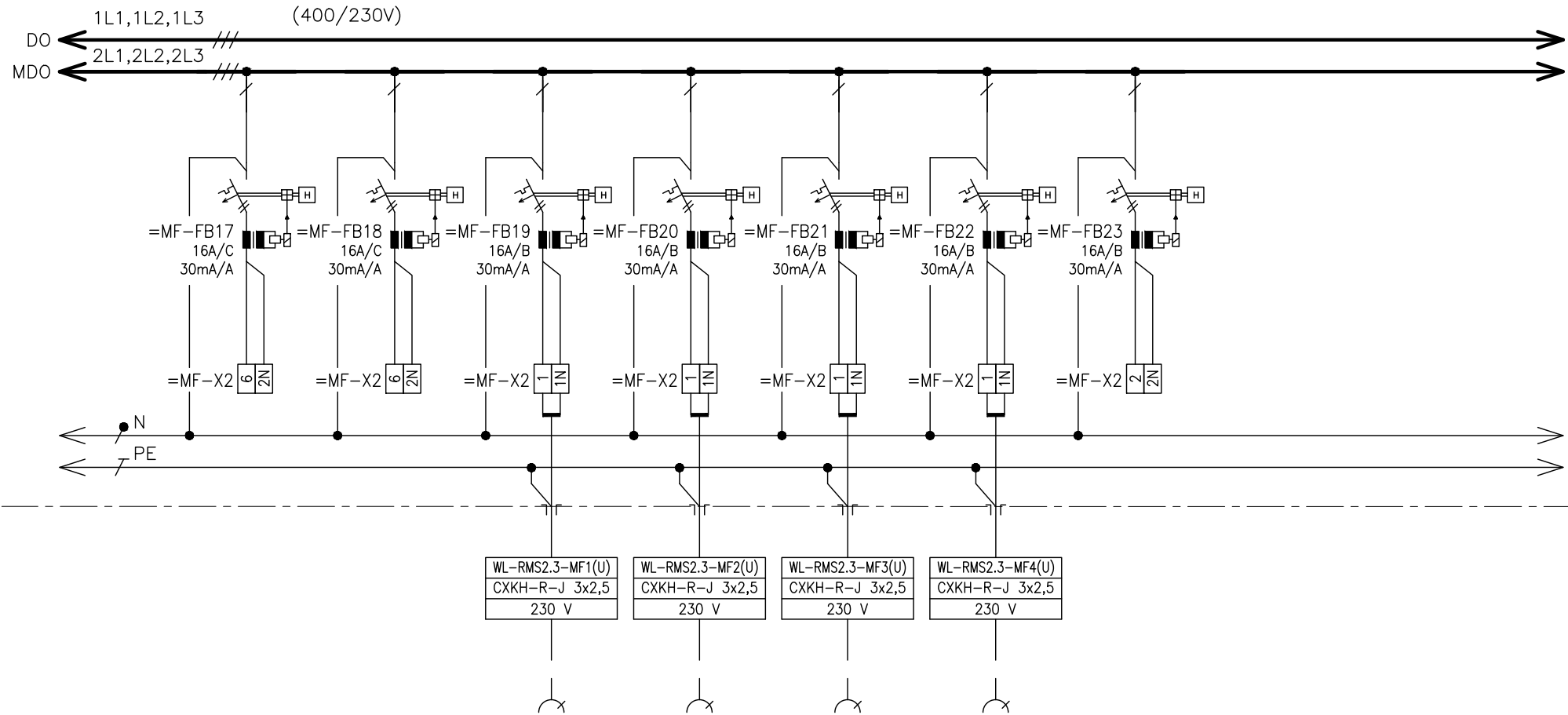
0 10/2017
Č. DATUM
REVIZE

DPS
STUPEŇ PD

MATUŠKA
ZODPOVĚDNÝ PROJEKTANT

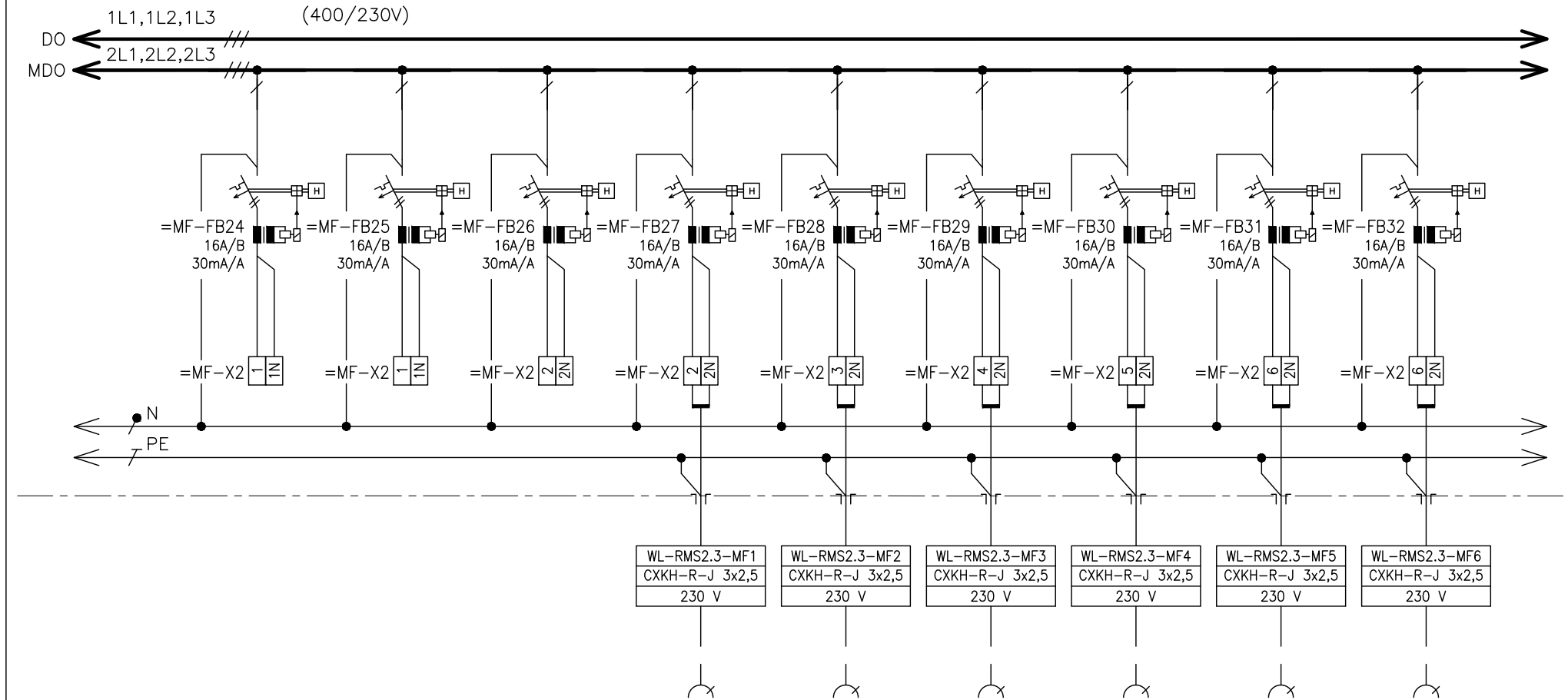
Č. VÝKRESU:
1195-05_D.1.01.4.6.216
LIST Č.: 12 z 18 REVIZE: 00

2. POLE



| | | | | | | | |
|---------------------|---------|---------|-----------------|-----------------|-----------------|-----------------|---------|
| ČÍSLO VÝVODU | =MF-7 | =MF-7 | =MF-6 | =MF-6 | =MF-6 | =MF-6 | =MF-7 |
| POPIS | REZERVA | REZERVA | ZÁSUVKOVÝ OBVOD | ZÁSUVKOVÝ OBVOD | ZÁSUVKOVÝ OBVOD | ZÁSUVKOVÝ OBVOD | REZERVA |
| VÝKON | - | - | - | - | - | - | - |
| OZNAČENÍ SPOTŘEBIČE | - | - | RMS2.3-MF1(U) | RMS2.3-MF2(U) | RMS2.3-MF3(U) | RMS2.3-MF4(U) | - |

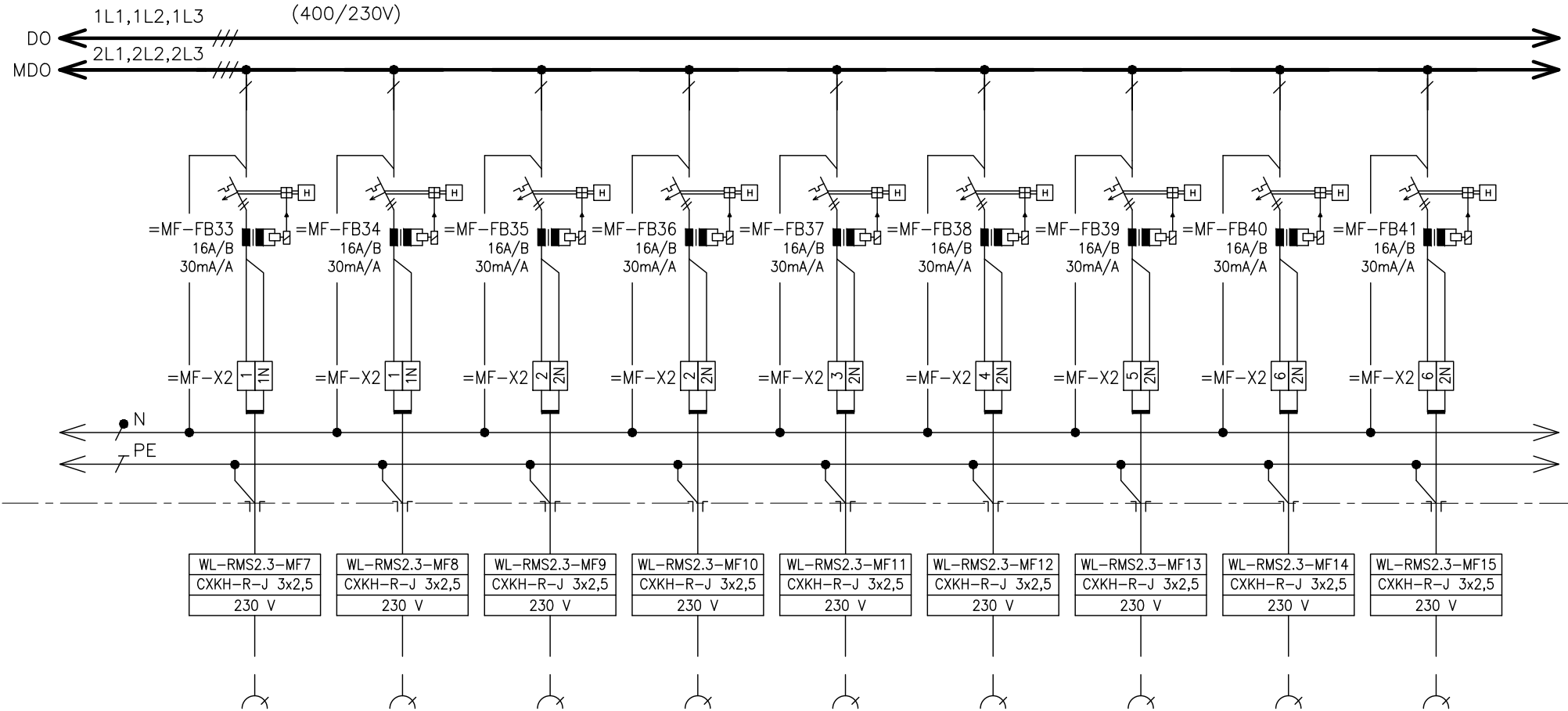
2. POLE



| | | | | | | | | | |
|---------------------|---------|---------|---------|-----------------|-----------------|-----------------|-----------------|-----------------|-----------------|
| ČÍSLO VÝVODU | =MF-7 | =MF-7 | =MF-7 | =MF-7 | =MF-7 | =MF-7 | =MF-7 | =MF-7 | =MF-7 |
| POPIS | REZERVA | REZERVA | REZERVA | ZÁSUVKOVÝ OBVOD | ZÁSUVKOVÝ OBVOD | ZÁSUVKOVÝ OBVOD | ZÁSUVKOVÝ OBVOD | ZÁSUVKOVÝ OBVOD | ZÁSUVKOVÝ OBVOD |
| VÝKON | - | - | - | - | - | - | - | - | - |
| OZNAČENÍ SPOTŘEBIČE | - | - | - | RMS2.3-MF1 | RMS2.3-MF2 | RMS2.3-MF3 | RMS2.3-MF4 | RMS2.3-MF5 | RMS2.3-MF6 |

| | | | | | | | | | |
|--|---|---|-----------------------------------|--------|---------|-----------|-----------------------|---------------------------------------|------------|
| Tento dokument je duševním vlastnictvím. Má povahu duševního tajemství dle ustanovení §17 obchodního zákoníku a nesmí být bez písemného souhlasu předán třetí osobě, nebo jinak zneužit. | INVESTOR: FAKULTNÍ NEMOCNICE BRNO JIHLAVSKÁ 20, 625 00 Brno, IČ: 65269705 | STAVBA: FN BRNO – PSYCHIATRICKÁ KLINIKA SO 01 – PAVILON G D.1.01.4.6 – SILNOPROUDÁ ELEKTROTECHNIKA | NÁZEV VÝKRESU: ROZVADĚČ RMS2.3 | 0 | 10/2017 | DPS | MATUŠKA | Č. VÝKRESU: 1195-05_D.1.01.4.6.216 | |
| | | | | Č. | DATUM | STUPEŇ PD | ZODPOVĚDNÝ PROJEKTANT | LIST Č.: 14 z 18 | REVIZE: 00 |
| | | | | REVIZE | | | | | |

2. POLE



| | | | | | | | | | |
|---------------------|-----------------|-----------------|-----------------|-----------------|-----------------|-----------------|-----------------|-----------------|-----------------|
| ČÍSLO VÝVODU | =MF-7 | =MF-7 | =MF-7 | =MF-7 | =MF-7 | =MF-7 | =MF-7 | =MF-7 | =MF-7 |
| POPIS | ZÁSUVKOVÝ OBVOD | ZÁSUVKOVÝ OBVOD | ZÁSUVKOVÝ OBVOD | ZÁSUVKOVÝ OBVOD | ZÁSUVKOVÝ OBVOD | ZÁSUVKOVÝ OBVOD | ZÁSUVKOVÝ OBVOD | ZÁSUVKOVÝ OBVOD | ZÁSUVKOVÝ OBVOD |
| VÝKON | - | - | - | - | - | - | - | - | - |
| OZNAČENÍ SPOTŘEBIČE | RMS2.3-MF7 | RMS2.3-MF8 | RMS2.3-MF9 | RMS2.3-MF10 | RMS2.3-MF11 | RMS2.3-MF12 | RMS2.3-MF13 | RMS2.3-MF14 | RMS2.3-MF15 |

Tento dokument je duševním vlastnictvím
Má povahu duševního tajemství dle
ustanovení §17 obchodního zákoníku
a nesmí být bez písemného souhlasu
předán třetí osobě, nebo jinak zneužit.

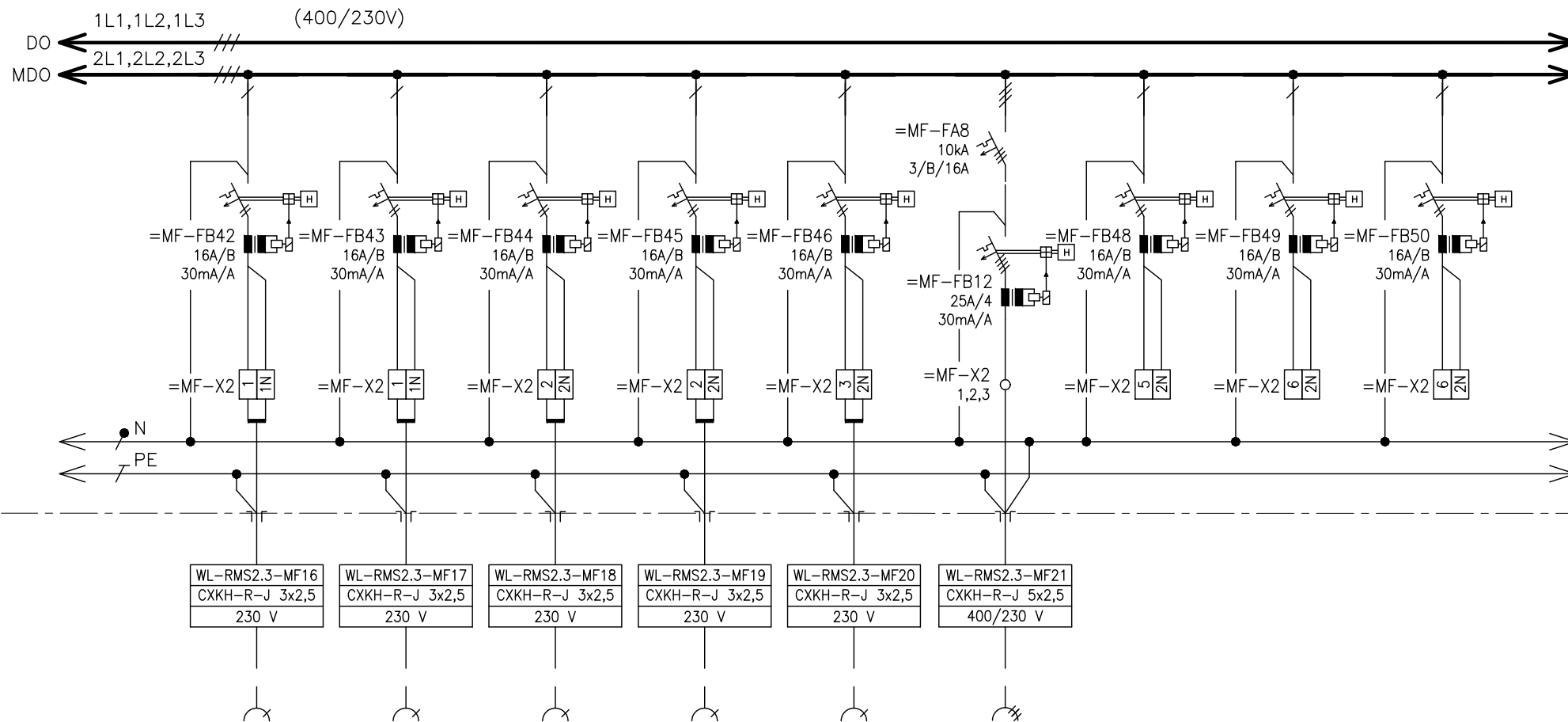
INVESTOR:
FAKULTNÍ NEMOCNICE BRNO
JIHLAVSKÁ 20, 625 00 Brno, IČ: 65269705

STAVBA:
FN BRNO – PSYCHIATRICKÁ KLINIKA
SO 01 – PAVILON G
D.1.01.4.6 – SILNOPROUDÁ ELEKTROTECHNIKA

NÁZEV VÝKRESU:
ROZVADĚČ RMS2.3

| | | | | |
|--------|---------|-----------|-----------------------|---------------------------------------|
| 0 | 10/2017 | DPS | MATUŠKA | č. VÝKRESU: 1195-05_D.1.01.4.6.216 |
| č. | DATUM | STUPEŇ PD | ZODPOVĚDNÝ PROJEKTANT | LIST č.: 15 z 18 |
| REVIZE | | | | REVIZE: 00 |

2. POLE



| | | | | | | | | | |
|---------------------|-----------------|-----------------|-----------------|-----------------|-----------------|-----------------|---------|---------|---------|
| ČÍSLO VÝVODU | =MF-7 | =MF-7 | =MF-7 | =MF-7 | =MF-7 | =MF-7 | =MF-7 | =MF-7 | =MF-7 |
| POPIS | ZÁSUVKOVÝ OBVOD | ZÁSUVKOVÝ OBVOD | ZÁSUVKOVÝ OBVOD | ZÁSUVKOVÝ OBVOD | ZÁSUVKOVÝ OBVOD | ZÁSUVKOVÝ OBVOD | REZERVA | REZERVA | REZERVA |
| VÝKON | - | - | - | - | - | - | - | - | - |
| OZNAČENÍ SPOTŘEBIČE | RMS2.3-MF16 | RMS2.3-MF17 | RMS2.3-MF18 | RMS2.3-MF19 | RMS2.3-MF20 | RMS2.3-MF21 | - | - | - |

Tento dokument je duševním vlastnictvím Mě povahu duševního tajemství dle ustanovení §17 obchodního zákoníku a nesmí být bez písemného souhlasu předán třetí osobě, nebo jinak zneužit.

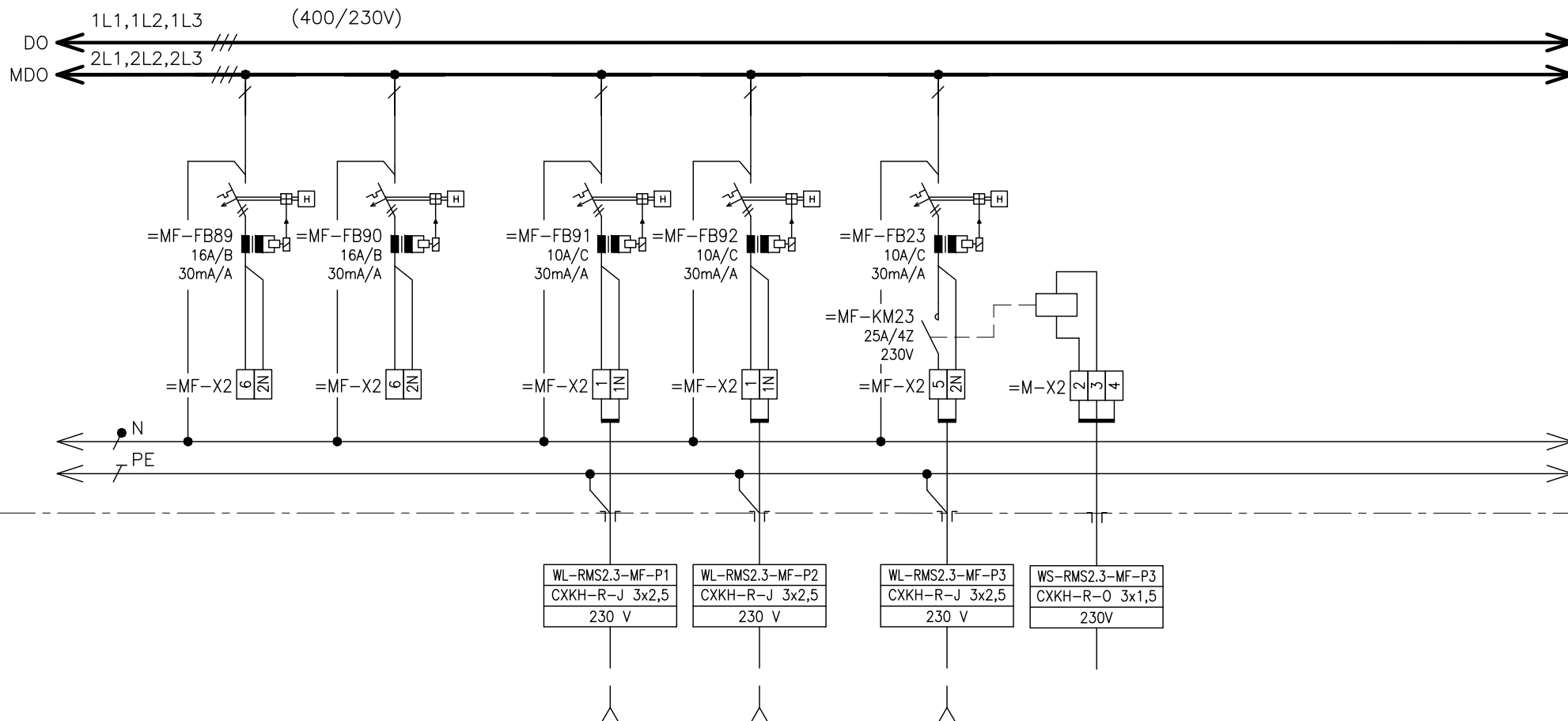
INVESTOR:
FAKULTNÍ NEMOCNICE BRNO
JIHLAVSKÁ 20, 625 00 Brno, IČ: 65269705

STAVBA:
FN BRNO – PSYCHIATRICKÁ KLINIKA
SO 01 – PAVILON G
D.1.01.4.6 – SILNOPROUDÁ ELEKTROTECHNIKA

NÁZEV VÝKRESU:
ROZVADĚČ RMS2.3

| | | | | |
|--------|---------|-----------|-----------------------|---------------------------------------|
| 0 | 10/2017 | DPS | MATUŠKA | Č. VÝKRESU: 1195-05_D.1.01.4.6.216 |
| Č. | DATUM | STUPEŇ PD | ZODPOVĚDNÝ PROJEKTANT | LIST Č.: 16 z 18 |
| REVIZE | | | | REVIZE: 00 |

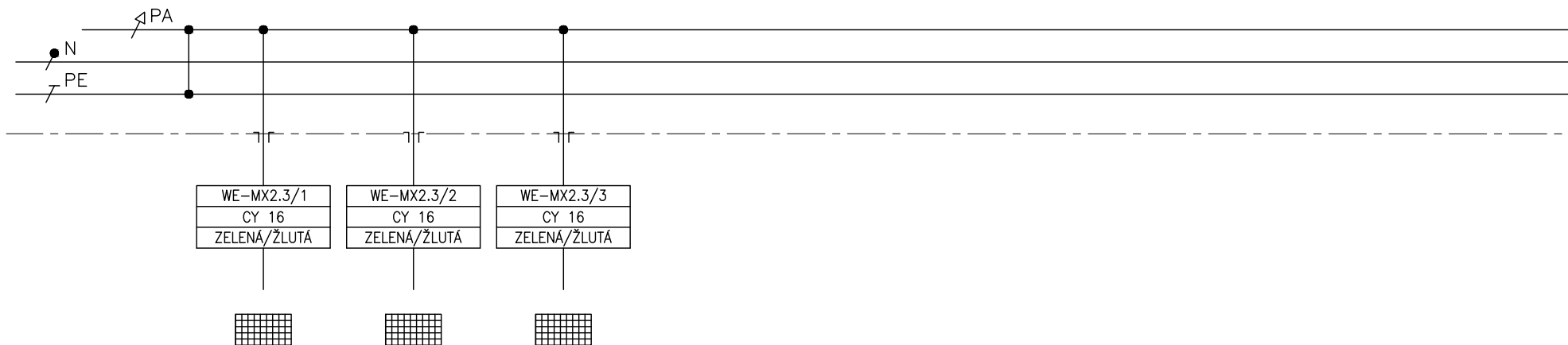
2. POLE



| | | | | | | |
|---------------------|---------|---------|--------------------|--------------------|--------------------------|--------------------|
| ČÍSLO VÝVODU | =MF-7 | =MF-7 | =MF-7 | =MF-7 | =MF-7 | =M-1.2 |
| POPIS | REZERVA | REZERVA | VÝVOD PRO FANCOILY | VÝVOD PRO FANCOILY | VÝVOD PRO STŘEŠNÍ VPUSTĚ | OVLÁDÁNÍ VPUSTÍ OD |
| VÝKON | - | - | - | - | - | MaR |
| OZNAČENÍ SPOTŘEBIČE | - | - | RMS2.3-MF-P1 | RMS2.3-MF-P2 | RMS2.3-MF-P3 | - |

2.POLE

=PA- POSPOJOVÁNÍ



| | |
|---------------------|------------------|
| ČÍSLO VÝVODU | =PA-2.1 |
| POPIS | UZEMŇOVACÍ SKŘÍŇ |
| VÝKON | - |
| OZNAČENÍ SPOTŘEBIČE | MX2.3/1 |

| | |
|---------------------|------------------|
| ČÍSLO VÝVODU | =PA-2.2 |
| POPIS | UZEMŇOVACÍ SKŘÍŇ |
| VÝKON | - |
| OZNAČENÍ SPOTŘEBIČE | MX2.3/2 |

| | |
|---------------------|------------------|
| ČÍSLO VÝVODU | =PA-2.3 |
| POPIS | UZEMŇOVACÍ SKŘÍŇ |
| VÝKON | - |
| OZNAČENÍ SPOTŘEBIČE | MX2.3/3 |

Tento dokument je duševním vlastnictvím
Má povahu duševního tajemství dle
ustanovení §17 obchodního zákoníku
a nesmí být bez písemného souhlasu
předán třetí osobě, nebo jinak zneužit.

INVESTOR:
FAKULTNÍ NEMOCNICE BRNO
JIHLAVSKÁ 20, 625 00 Brno, IČ: 65269705

STAVBA:
FN BRNO – PSYCHIATRICKÁ KLINIKA
SO 01 – PAVILON G
D.1.01.4.6 – SILNOPROUDÁ ELEKTROTECHNIKA

NÁZEV VÝKRESU:
ROZVADĚČ RMS2.3

| | | | | |
|--------|---------|-----------|-----------------------|---------------------------------------|
| 0 | 10/2017 | DPS | MATUŠKA | Č. VÝKRESU: 1195-05_D.1.01.4.6.216 |
| Č. | DATUM | STUPEŇ PD | ZODPOVĚDNÝ PROJEKTANT | LIST Č.: 18 z 18 |
| REVIZE | | | | REVIZE: 00 |