

1 OZNAČENÍ ROZVADĚČE:	RMS2.4
2 ELEKTRICKÉ NAPÁJENÍ:	3/N/PE ~ 400/230V 1/N/PE ~ 230V, 2/PE ~ 230V
3 FREKVENCE A TOLERANCE:	50Hz, -1, +1%
4 PŘÍVODY:	VRCHEM
5 VÝVODY:	VRCHEM
6 STŘEDNÍ VODIČ:	ANO
7 MAXIMÁLNÍ ZKRATOVÝ PROUD:	10 kA
8 MAXIMÁLNÍ TEPLOTA OKOLÍ:	40°C
9 MINIMÁLNÍ TEPLOTA OKOLÍ:	+5°C
10 MAXIMÁLNÍ RELATIVNÍ VLHKOST:	80%
11 PROSTŘEDÍ:	VNITŘNÍ, SUCHÉ
12 CELKOVÝ STUPEŇ OCHRANY:	IP40 / IP20
13 NUTNÝ ZADNÍ PŘÍSTUP:	NE
14 BARVA:	RAL 9010 – BÍLÁ
15 JAZYK:	ČEŠTINA
16 POČET NUTNÝCH PODSTAVCŮ:	2
17 ZVLÁŠTNÍ POŽADAVKY:	–
18 TYP:	OCELOPLECHOVÝ, SKŘÍŇOVÝ
19 ÚDRŽBA:	PRAVIDELNÁ

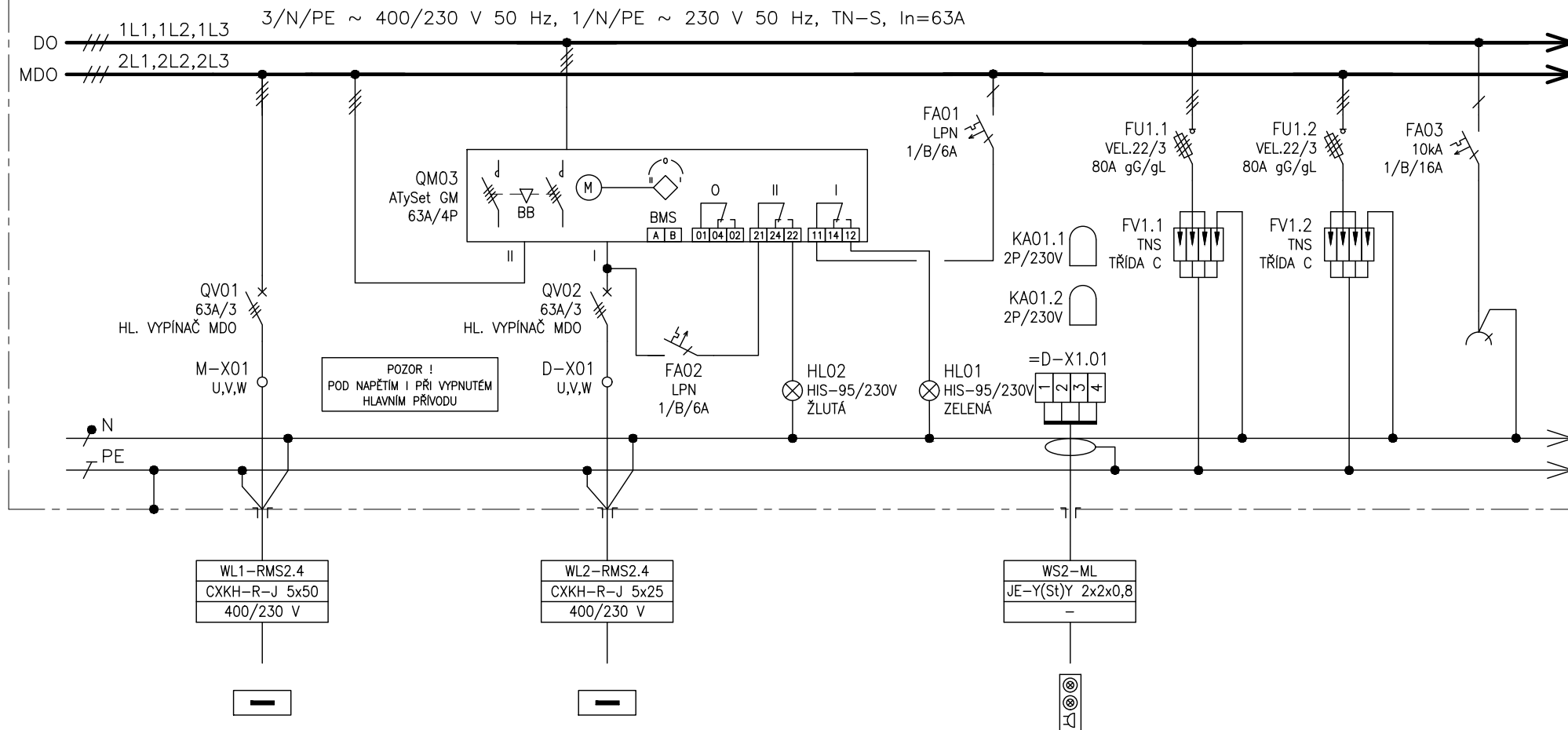
POZNÁMKA : KONSTRUKČNÍ ŘEŠENÍ VČETNĚ DIMENZOVÁNÍ PROVEDE VÝROBCE ROZVADĚČE
PŘÍSTROJE BUDOU OZNAČENY SYMBOLY SOUSTAV (=PA-, =D-, =M-, =Z-)
JEDNOTLIVÉ SOUSTAVY MUSÍ BÝT NAVZÁJEM PROSTOROVĚ ODDĚLENY
DO DVEŘÍ UMÍSTIT SCHRÁNKU NA VÝKRESY
ROZMĚRY ROZVADĚČE OVĚŘIT NA STAVBĚ !!

UPOZORNĚNÍ : UVEDENÉ TYPY VÝROBKŮ PŘEDSTAVUJÍ REF. MINIMÁLNÍ TECHNICKÝ STANDART
DODAVATEL MŮŽE POUŽÍT VÝROBKY SHODNÉ NEBO LEPŠÍ KVALITY

ŠTÍTKY

VÝŠKA PÍSMO : 10 mm

Č.	POPIS	OZN.
1	NAPÁJENÍ DO Z HLAVNÍHO PŘÍVODU	HL01
2	NAPÁJENÍ DO ZE ZÁLOŽ. PŘÍVODU	HL02
3	VYSOKÁ TEPLOTA VINUTÍ 1.2TM1	=Z-HL2.02



WL1-RMS2.4
CXKH-R-J 5x50
400/230 V

WL2-RMS2.4
CXKH-R-J 5x25
400/230 V

WS2-ML
JE-Y(St)Y 2x2x0,8
-

ČÍSLO VÝVODU	01
POPIS	PŘÍVOD Z ROZVADĚČE RH1
VÝKON	
OZNAČENÍ SPOTŘEBIČE	RH1 (MDO)

02
PŘÍVOD Z ROZVADĚČE RG1
RG1 (DO)

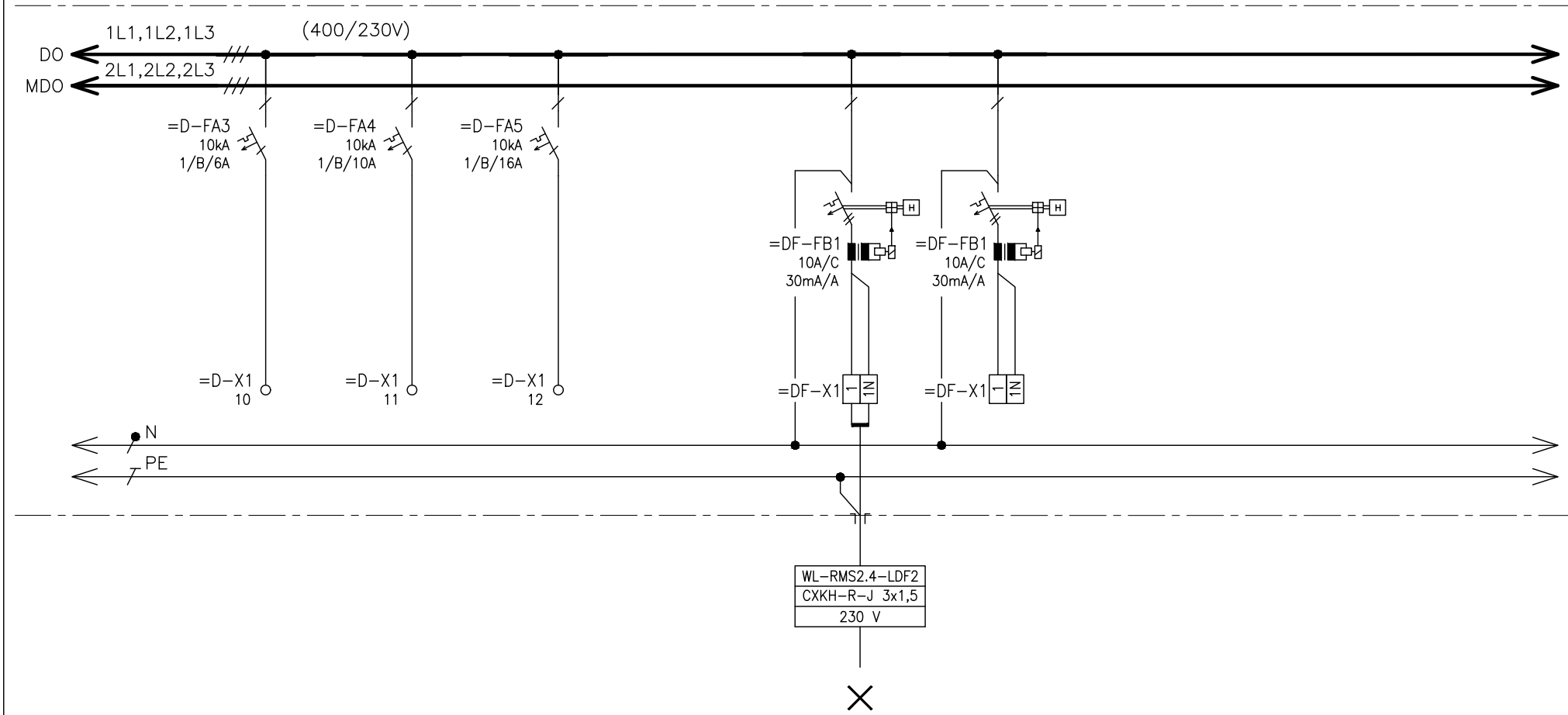
-
OVLÁDACÍ NAPĚTÍ
-
-

-
SIGNALIZACE DO SIGNALIZAČNÍHO PANELU
-
ML

-
PŘEPĚTOVÁ OCHRANA TR.C
-
-

-
PŘEPĚTOVÁ OCHRANA TR.C
-
-

-
1f ZÁSUVKA 16A V ROZVADĚČI
-
-



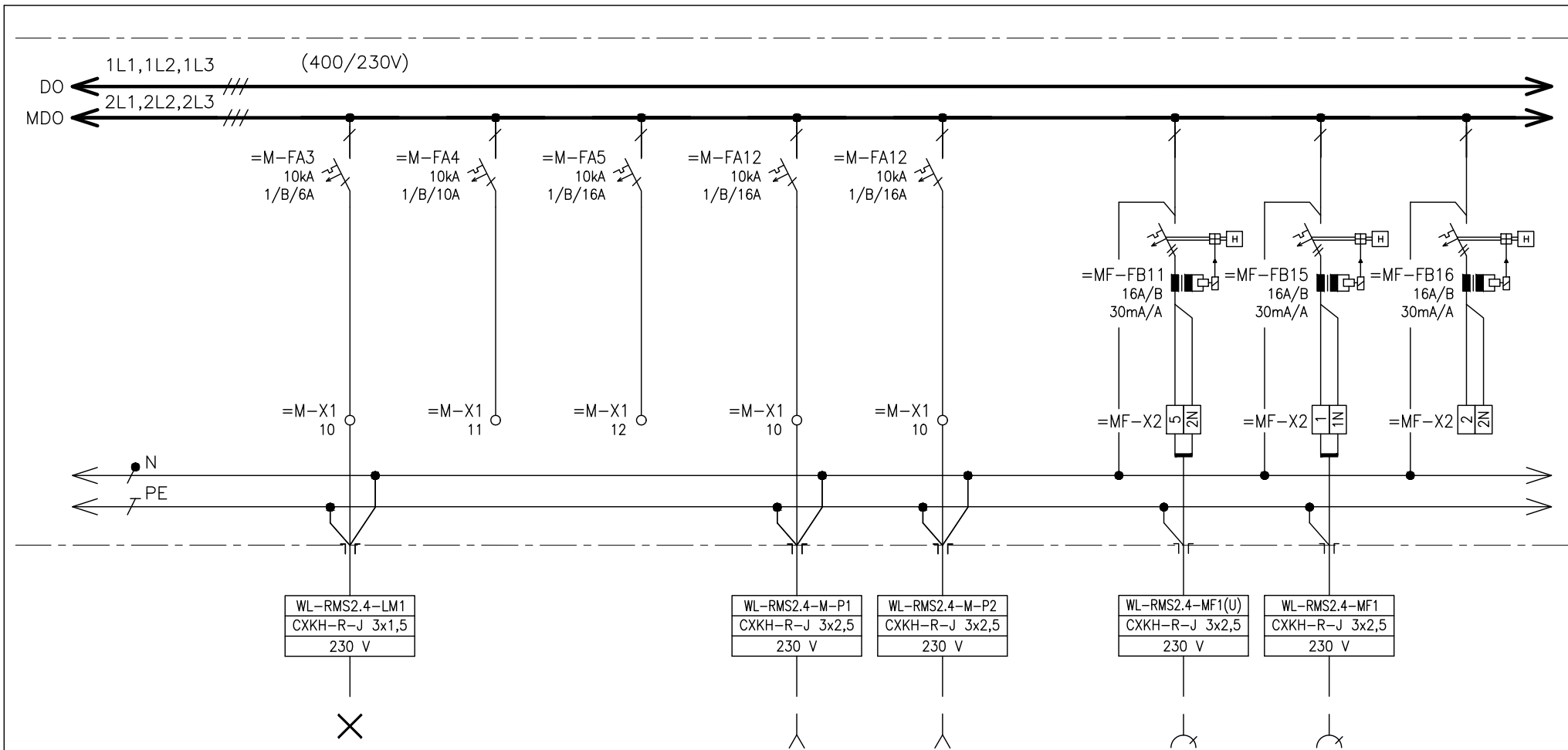
ČÍSLO VÝVODU	=D-3
POPIS	REZERVA
VÝKON	-
OZNAČENÍ SPOTŘEBIČE	-

=D-4
REZERVA
-
-

=D-5
REZERVA
-
-

=DF-1
SVĚTELNÝ OBVOD
-
RMS2.4-LDF2

=DF-1
REZERVA
-
-



ČÍSLO VÝVODU
POPIS
VÝKON
OZNAČENÍ SPOTŘEBIČE

=M-3
SVĚTELNÝ OBVOD
-
RMS2.4-LM1

=M-4
REZERVA
-
-

=M-5
REZERVA
-
-

=MF-7
VÝVOD PRO SPLIT
1,38 kW
RMS2.4-M-P1

=MF-7
VÝVOD PRO SPLIT
1,38 kW
RMS2.4-M-P2

=MF-7
ZÁSUVKOVÝ OBVOD
-
RMS2.4-MF1(U)

=MF-7
ZÁSUVKOVÝ OBVOD
-
RMS2.4-MF1

=MF-7
REZERVA
-
-

Tento dokument je duševním vlastnictvím Mě povahu duševního tajemství dle ustanovení §17 obchodního zákoníku a nesmí být bez písemného souhlasu předán třetí osobě, nebo jinak zneužit.

INVESTOR:
FAKULTNÍ NEMOCNICE BRNO
JIHLAVSKÁ 20, 625 00 Brno, IČ: 65269705

STAVBA:
FN BRNO – PSYCHIATRICKÁ KLINIKA
SO 01 – PAVILON G
D.1.01.4.6 – SILNOPROUDÁ ELEKTROTECHNIKA

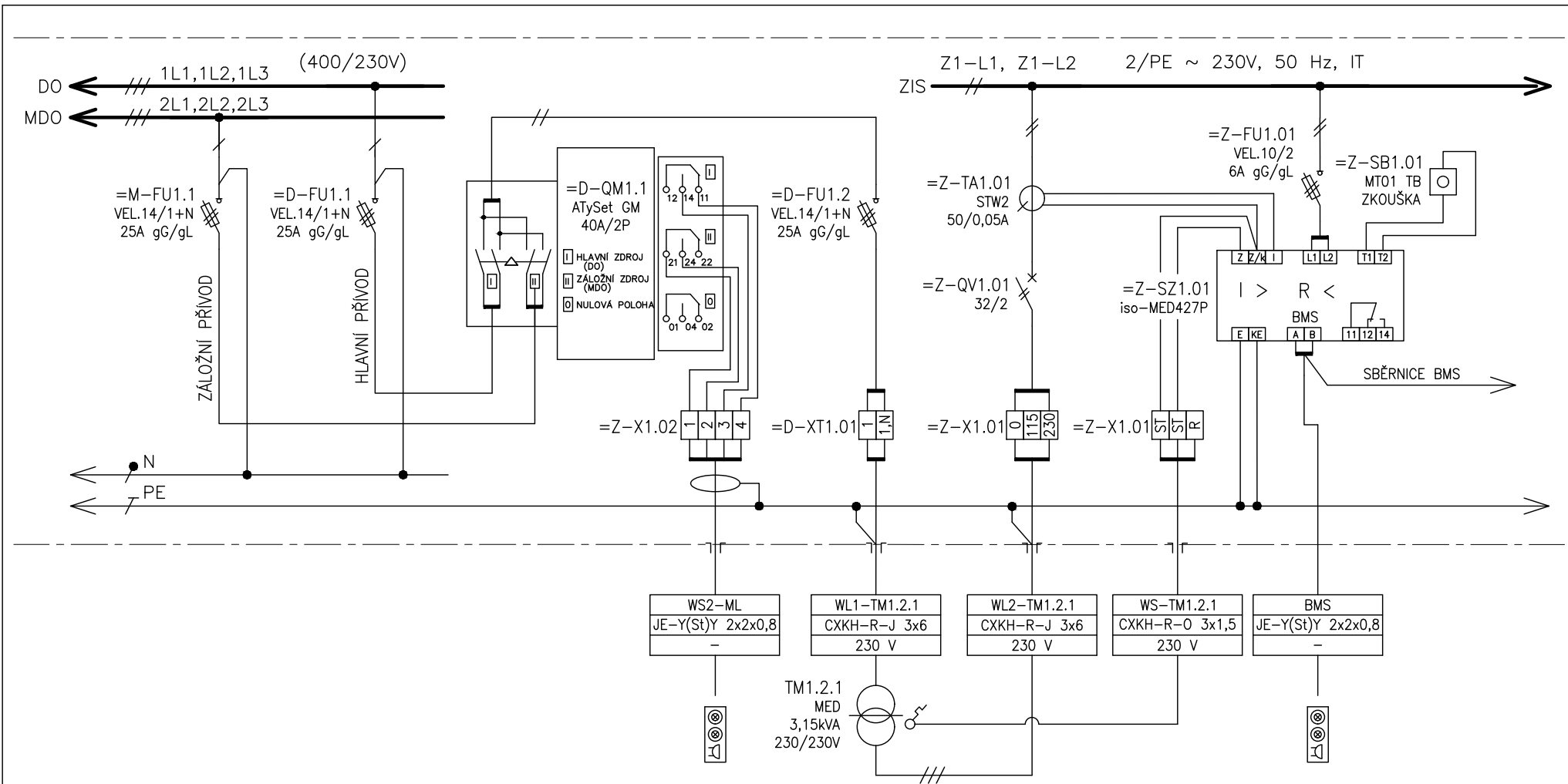
NÁZEV VÝKRESU:
ROZVADĚČ RMS2.4

0	10/2017
Č.	DATUM
REVIZE	

DPS
STUPEŇ PD

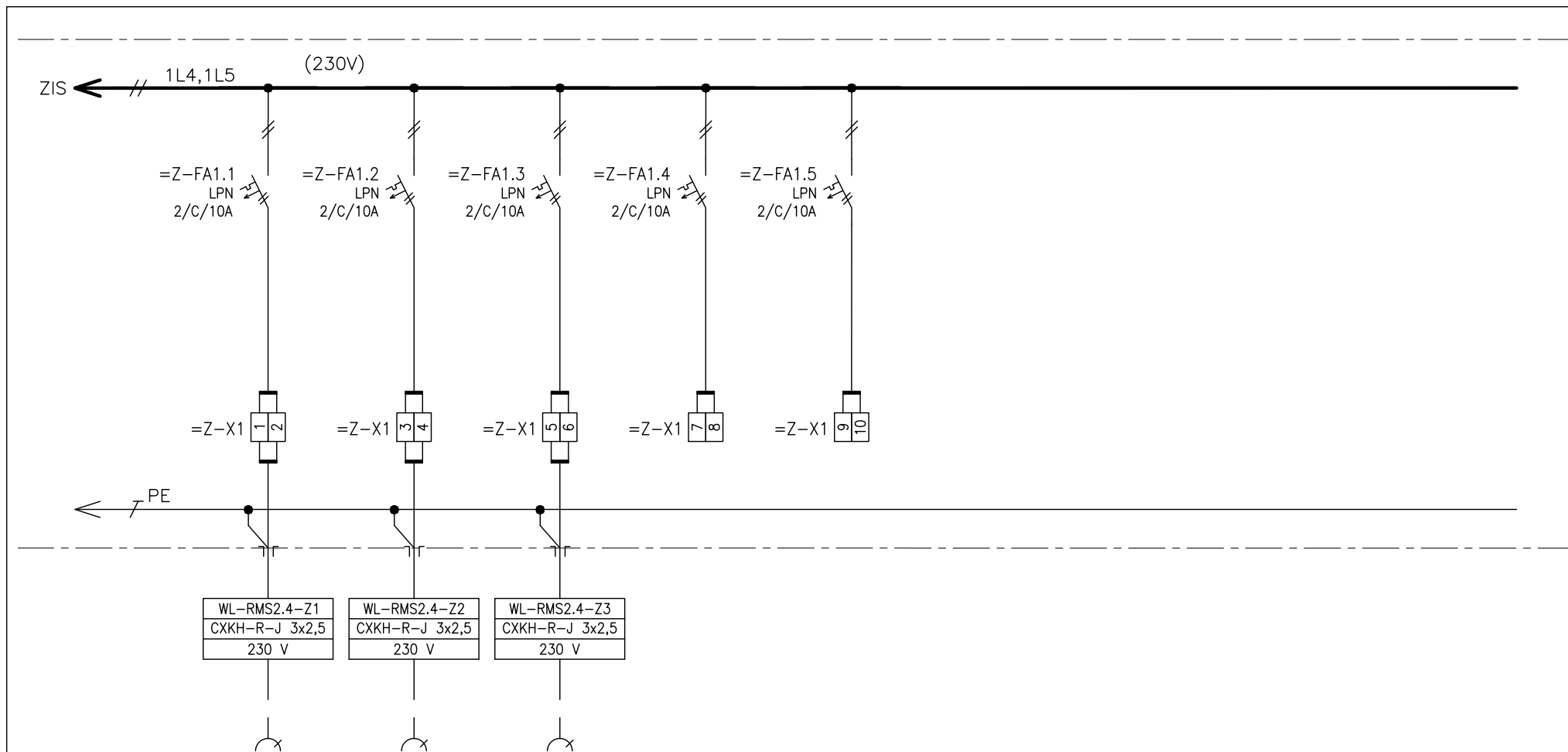
MATUŠKA
ZODPOVĚDNÝ PROJEKTANT

Č. VÝKRESU: 1195-05_D.1.01.4.6.217
LIST Č.: 5 z 11
REVIZE: 00



ČÍSLO VÝVODU
POPIS
VÝKON
OZNAČENÍ SPOTŘEBIČE

=D-1.02	TM1.2.1	=Z-1.01.1	=Z-1.01.2	=Z-1.01.3
SIGNALIZACE DO SIGNALIZAČNÍHO	VÝVOD PRO TRAFU ZIS	PŘÍVOD Z TRAFU ZIS	PŘÍVOD OD TEPEL. OCHRANY	SBĚRNICE BMS
PANELU	3,15 kVA	-	-	-
ML	TM	TM	TM	-



ČÍSLO VÝVODU	=Z-2.1	=Z-2.2	=Z-2.3	=Z-2.4	=Z-2.5
POPIS	ZÁSUVKOVÝ OBVOD ZIS	ZÁSUVKOVÝ OBVOD ZIS	ZÁSUVKOVÝ OBVOD ZIS	REZERVA	REZERVA
VÝKON	-	-	-	-	-
OZNAČENÍ SPOTŘEBIČE	RMS2.4-Z1	RMS2.4-Z2	RMS2.4-Z3	-	-

Tento dokument je duševním vlastnictvím
Má povahu duševního tajemství dle
ustanovení §17 obchodního zákoníku
a nesmí být bez písemného souhlasu
předán třetí osobě, nebo jinak zneužit.

INVESTOR:
FAKULTNÍ NEMOCNICE BRNO
JIHLAVSKÁ 20, 625 00 Brno, IČ: 65269705

STAVBA:
FN BRNO – PSYCHIATRICKÁ KLINIKA
SO 01 – PAVLON G
D.1.01.4.6 – SILNOPROUDÁ ELEKTROTECHNIKA

NÁZEV VÝKRESU:
ROZVADĚČ RMS2.4

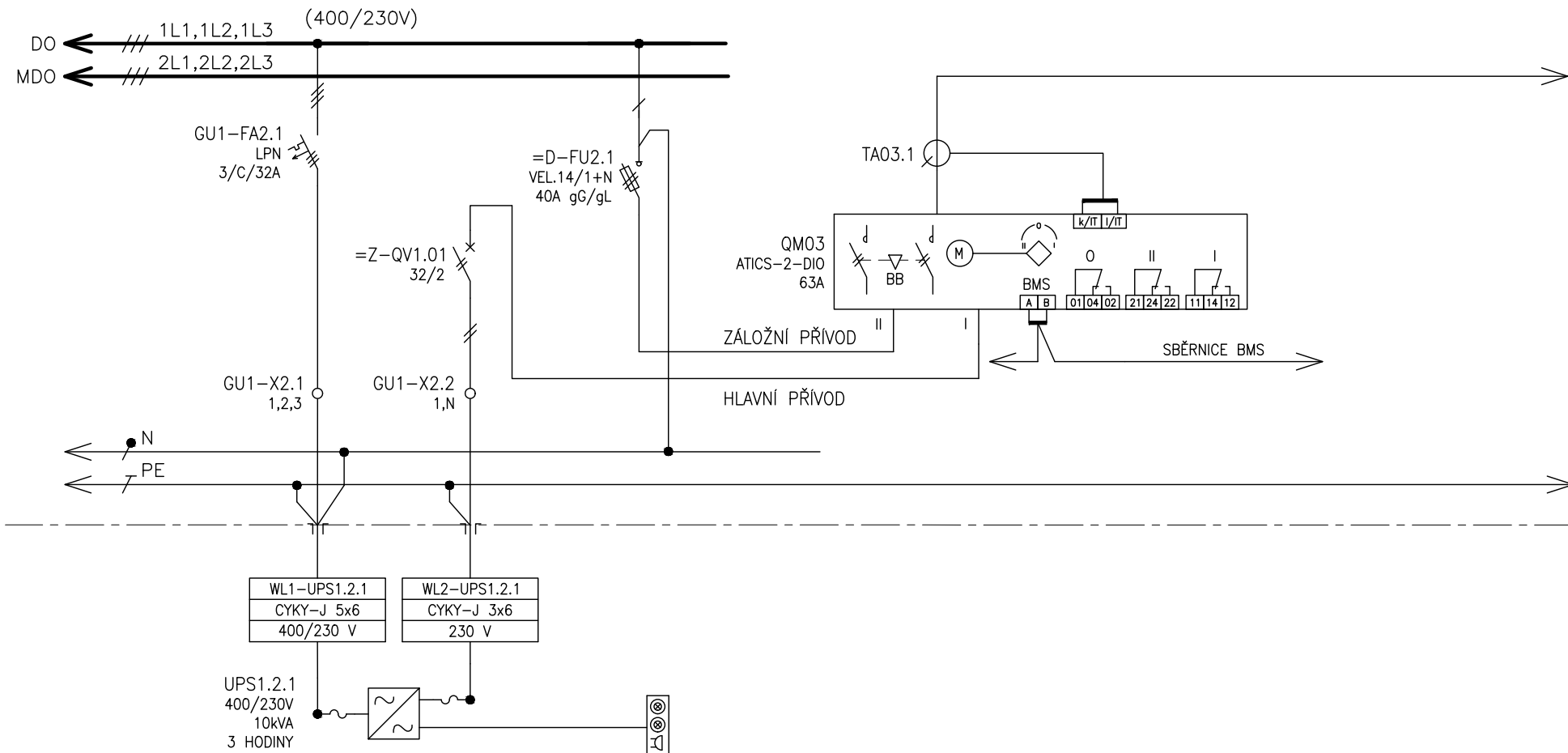
0	10/2017
Č.	DATUM
REVIZE	

DPS
STUPEŇ PD

MATUŠKA
ZODPOVĚDNÝ PROJEKTANT

Č. VÝKRESU:
1195-05_D.1.01.4.6.217
LIST Č.: 7 z 11
REVIZE: 00

2. POLE



ČÍSLO VÝVODU	GU1.1	GU1.2	-
POPIS	VÝVOD PRO UPS	PŘÍVOD Z UPS	SIGNALIZACE DO PANELU ML
VÝKON	10 kVA	-	-
OZNAČENÍ SPOTŘEBIČE	UPS1.2.1	UPS1.2.1	-

Tento dokument je duševním vlastnictvím
Má povahu duševního tajemství dle
ustanovení §17 obchodního zákoníku
a nesmí být bez písemného souhlasu
předán třetí osobě, nebo jinak zneužit.

INVESTOR:
FAKULTNÍ NEMOCNICE BRNO
JIHLAVSKÁ 20, 625 00 Brno, IČ: 65269705

STAVBA:
FN BRNO – PSYCHIATRICKÁ KLINIKA
SO 01 – PAVILON G
D.1.01.4.6 – SILNOPROUDÁ ELEKTROTECHNIKA

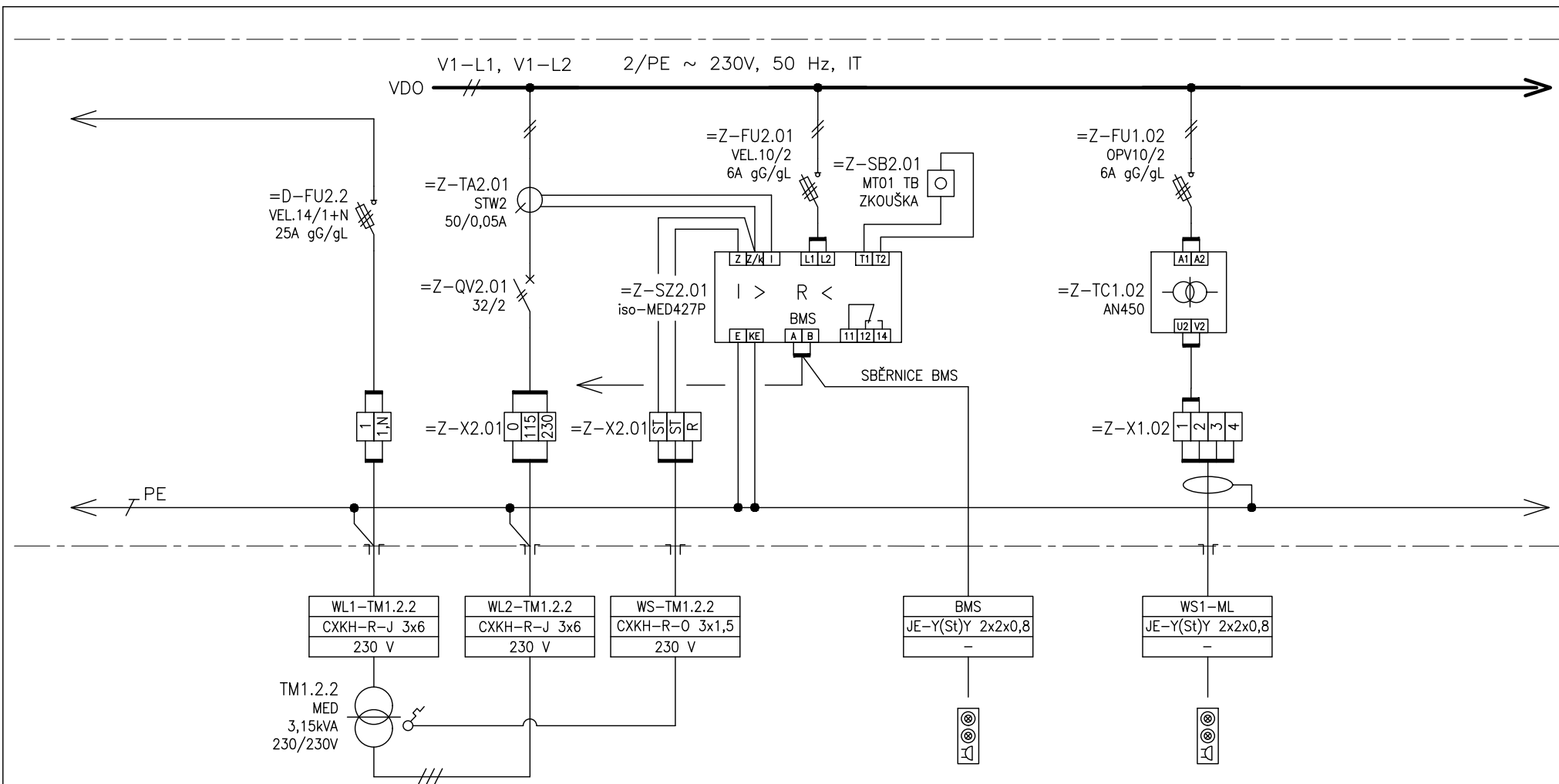
NÁZEV VÝKRESU:
ROZVADĚČ RMS2.4

0	10/2017
Č.	DATUM
REVIZE	

DPS
STUPEŇ PD

MATUŠKA
ZODPOVĚDNÝ PROJEKTANT

Č. VÝKRESU:
1195-05_D.1.01.4.6.217
LIST Č.: 8 z 11
REVIZE: 00



ČÍSLO VÝVODU
POPIS
VÝKON
OZNAČENÍ SPOTŘEBIČE

TM2.01
VÝVOD PRO TRAFU ZIS
3,15 kVA
TM

=Z-2.01.1
PŘÍVOD Z TRAFU ZIS
-
TM

=Z-2.01.2
PŘÍVOD OD TEPEL. OCHRANY
-
TM

=Z-1.01.3
SBĚRNICE BMS
-
-

=Z-1.02
NAPÁJENÍ SIGNALIZAČNÍCH PANELŮ
-
ML

Tento dokument je duševním vlastnictvím Mě povahu duševního tajemství dle ustanovení §17 obchodního zákoníku a nesmí být bez písemného souhlasu předán třetí osobě, nebo jinak zneužit.

INVESTOR:
FAKULTNÍ NEMOCNICE BRNO
JIHLAVSKÁ 20, 625 00 Brno, IČ: 65269705

STAVBA:
FN BRNO – PSYCHIATRICKÁ KLINIKA
SO 01 – PAVILON G
D.1.01.4.6 – SILNOPROUDÁ ELEKTROTECHNIKA

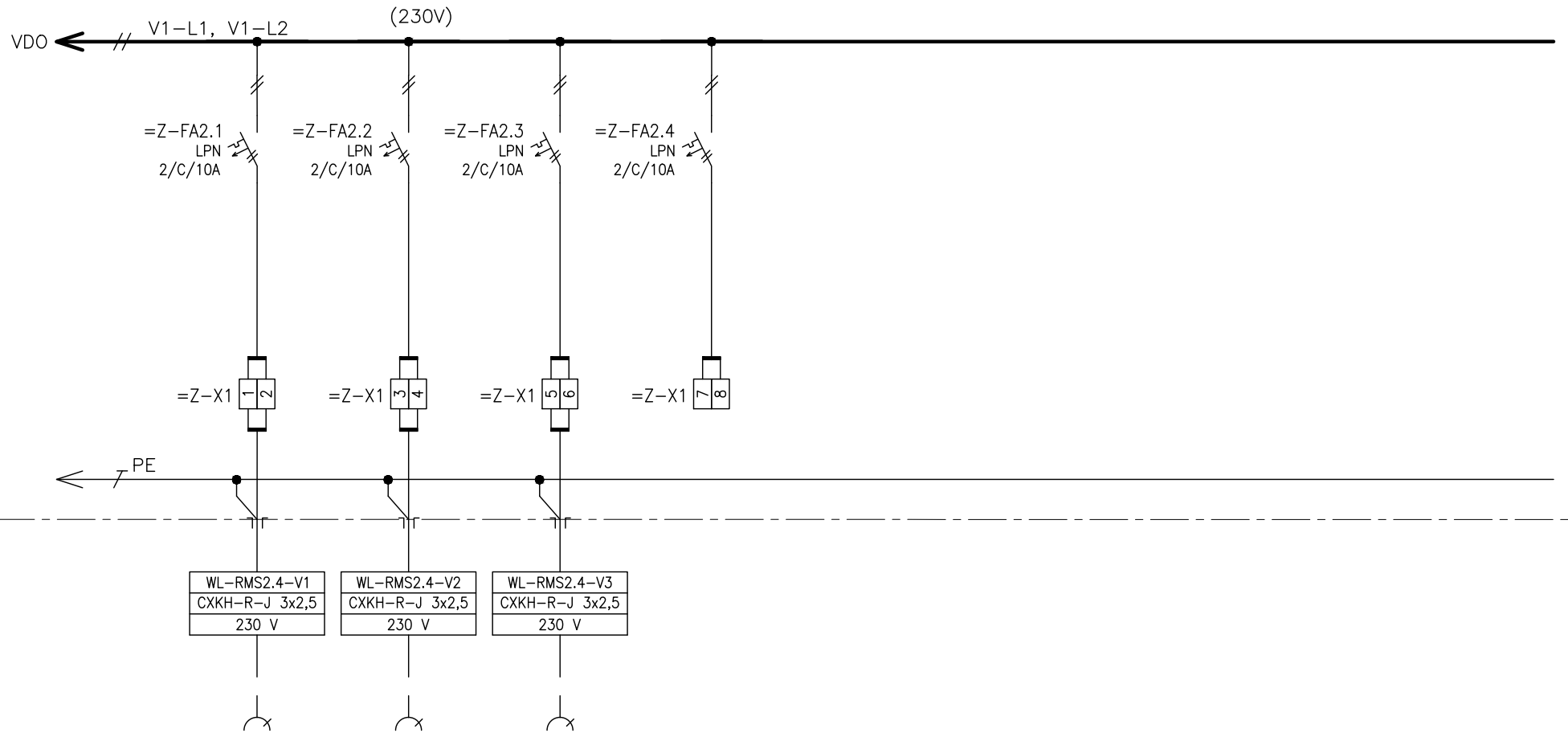
NÁZEV VÝKRESU:
ROZVADĚČ RMS2.4

0	10/2017
Č.	DATUM
REVIZE	

DPS	MATUŠKA
STUPEŇ PD	ZODPOVĚDNÝ PROJEKTANT

Č. VÝKRESU: 1195-05_D.1.01.4.6.217	
LIST Č.: 9 z 11	REVIZE: 00

2.POLE



ČÍSLO VÝVODU	=V-2.1	=V-2.2	=V-2.2	=V-2.4
POPIS	ZÁSUVKOVÝ OBVOD VDO	ZÁSUVKOVÝ OBVOD VDO	ZÁSUVKOVÝ OBVOD VDO	REZERVA
VÝKON	-	-	-	-
OZNAČENÍ SPOTŘEBIČE	RMS2.4-V1	RMS2.4-V2	RMS2.4-V3	-

Tento dokument je duševním vlastnictvím
Má povahu duševního tajemství dle
ustanovení §17 obchodního zákoníku
a nesmí být bez písemného souhlasu
předán třetí osobě, nebo jinak zneužit.

INVESTOR:
FAKULTNÍ NEMOCNICE BRNO
JIHLAVSKÁ 20, 625 00 Brno, IČ: 65269705

STAVBA:
FN BRNO – PSYCHIATRICKÁ KLINIKA
SO 01 – PAVILON G
D.1.01.4.6 – SILNOPROUDÁ ELEKTROTECHNIKA

NÁZEV VÝKRESU:
ROZVADĚČ RMS2.4

0	10/2017
Č.	DATUM
REVIZE	

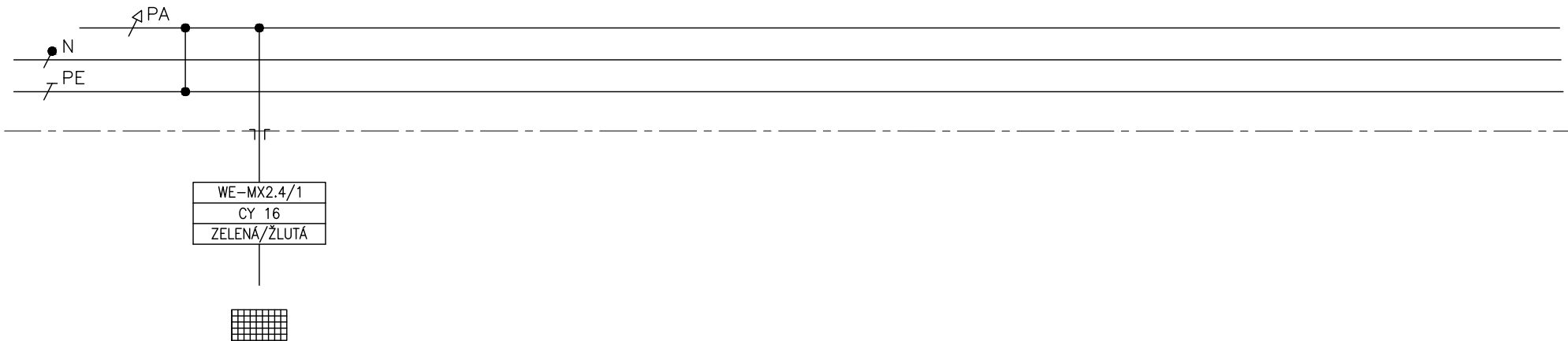
DPS
STUPEŇ PD

MATUŠKA
ZODPOVĚDNÝ PROJEKTANT

Č. VÝKRESU:
1195-05_D.1.01.4.6.217
LIST Č.: 10 z 11 REVIZE: **00**

2.POLE

=PA- POSPOJOVÁNÍ



ČÍSLO VÝVODU	=PA-2.1
POPIS	UZEMŇOVACÍ SKŘÍŇ
VÝKON	-
OZNAČENÍ SPOTŘEBIČE	MX2.4/1

Tento dokument je duševním vlastnictvím
Má povahu duševního tajemství dle
ustanovení §17 obchodního zákoníku
a nesmí být bez písemného souhlasu
předán třetí osobě, nebo jinak zneužit.

INVESTOR:
FAKULTNÍ NEMOCNICE BRNO
JIHLAVSKÁ 20, 625 00 Brno, IČ: 65269705

STAVBA:
FN BRNO – PSYCHIATRICKÁ KLINIKA
SO 01 – PAVILON G
D.1.01.4.6 – SILNOPROUDÁ ELEKTROTECHNIKA

NÁZEV VÝKRESU:
ROZVADĚČ RMS2.4

0	10/2017
Č.	DATUM
REVIZE	

DPS
STUPEŇ PD

MATUŠKA
ZODPOVĚDNÝ PROJEKTANT

Č. VÝKRESU:
1195-05_D.1.01.4.6.217
LIST Č.: 11 z 11 REVIZE: **00**