

1 OZNAČENÍ ROZVADĚČE:	RMS2.2
2 ELEKTRICKÉ NAPÁJENÍ:	3/N/PE ~ 400/230V 1/N/PE ~ 230V, 2/PE ~ 230V
3 FREKVENCE A TOLERANCE:	50Hz, -1, +1%
4 PŘÍVODY:	VRCHEM
5 VÝVODY:	VRCHEM
6 STŘEDNÍ VODIČ:	ANO
7 MAXIMÁLNÍ ZKRATOVÝ PROUD:	10 kA
8 MAXIMÁLNÍ TEPLOTA OKOLÍ:	40°C
9 MINIMÁLNÍ TEPLOTA OKOLÍ:	+5°C
10 MAXIMÁLNÍ RELATIVNÍ VLHKOST:	80%
11 PROSTŘEDÍ:	VNITŘNÍ, SUCHÉ
12 CELKOVÝ STUPEŇ OCHRANY:	IP40 / IP20
13 NUTNÝ ZADNÍ PŘÍSTUP:	NE
14 BARVA:	RAL 9010 – BÍLÁ
15 JAZYK:	ČEŠTINA
16 POČET NUTNÝCH PODSTAVCŮ:	2
17 ZVLÁŠTNÍ POŽADAVKY:	–
18 TYP:	OCELOPLECHOVÝ, SKŘÍŇOVÝ
19 ÚDRŽBA:	PRAVIDELNÁ

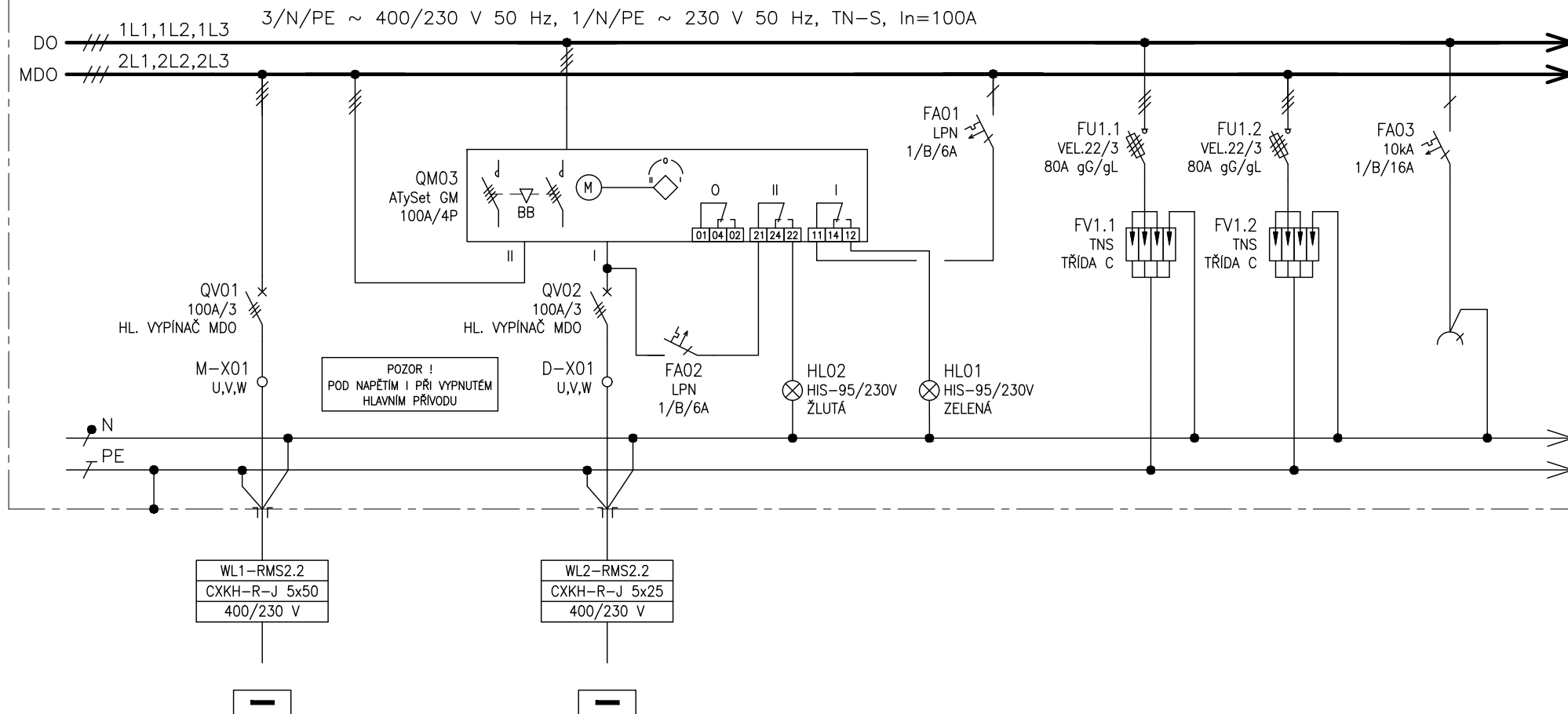
POZNÁMKA : KONSTRUKČNÍ ŘEŠENÍ VČETNĚ DIMENZOVÁNÍ PROVEDE VÝROBCE ROZVADĚČE
 PŘÍSTROJE BUDOU OZNAČENY SYMBOLY SOUSTAV (=PA-, =D-, =M-, =Z-)
 JEDNOTLIVÉ SOUSTAVY MUSÍ BÝT NAVZÁJEM PROSTOROVĚ ODDĚLENY
 DO DVEŘÍ UMÍSTIT SCHRÁNKU NA VÝKRESY
 ROZMĚRY ROZVADĚČE OVĚŘIT NA STAVBĚ !!

UPOZORNĚNÍ : UVEDENÉ TYPY VÝROBKŮ PŘEDSTAVUJÍ REF. MINIMÁLNÍ TECHNICKÝ STANDART
 DODAVATEL MŮŽE POUŽÍT VÝROBKU SHODNÉ NEBO LEPŠÍ KVALITY

ŠTÍTKY

VÝŠKA PÍSMO : 10 mm

Č.	POPIS	OZN.
1	NAPÁJENÍ DO Z HLAVNÍHO PŘÍVODU	HL01
2	NAPÁJENÍ DO ZE ZÁLOŽ. PŘÍVODU	HL02
3	VYSOKÁ TEPLOTA VINUTÍ 1.2TM1	=Z-HL2.02



ČÍSLO VÝVODU	01
POPIS	PŘÍVOD Z ROZVADEČE RH1
VÝKON	
OZNAČENÍ SPOTŘEBIČE	RH1 (MDO)

02
PŘÍVOD Z ROZVADEČE RG1
RG1 (DO)

-
OVLÁDACÍ NAPĚTÍ
-
-

-
PŘEPĚŤOVÁ OCHRANA TR.C
-
-

-
PŘEPĚŤOVÁ OCHRANA TR.C
-
-

-
1f ZÁSUVKA 16A V ROZVADEČI
-
-

Tento dokument je duševním vlastnictvím. Má povahu duševního tajemství dle ustanovení §17 obchodního zákoníku a nesmí být bez písemného souhlasu předán třetí osobě, nebo jinak zneužit.

INVESTOR:
FAKULTNÍ NEMOCNICE BRNO
JIHLAVSKÁ 20, 625 00 Brno, IČ: 65269705

STAVBA:
FN BRNO – PSYCHIATRICKÁ KLINIKA
SO 01 – PAVILON G
D.1.01.4.6 – SILNOPROUDÁ ELEKTROTECHNIKA

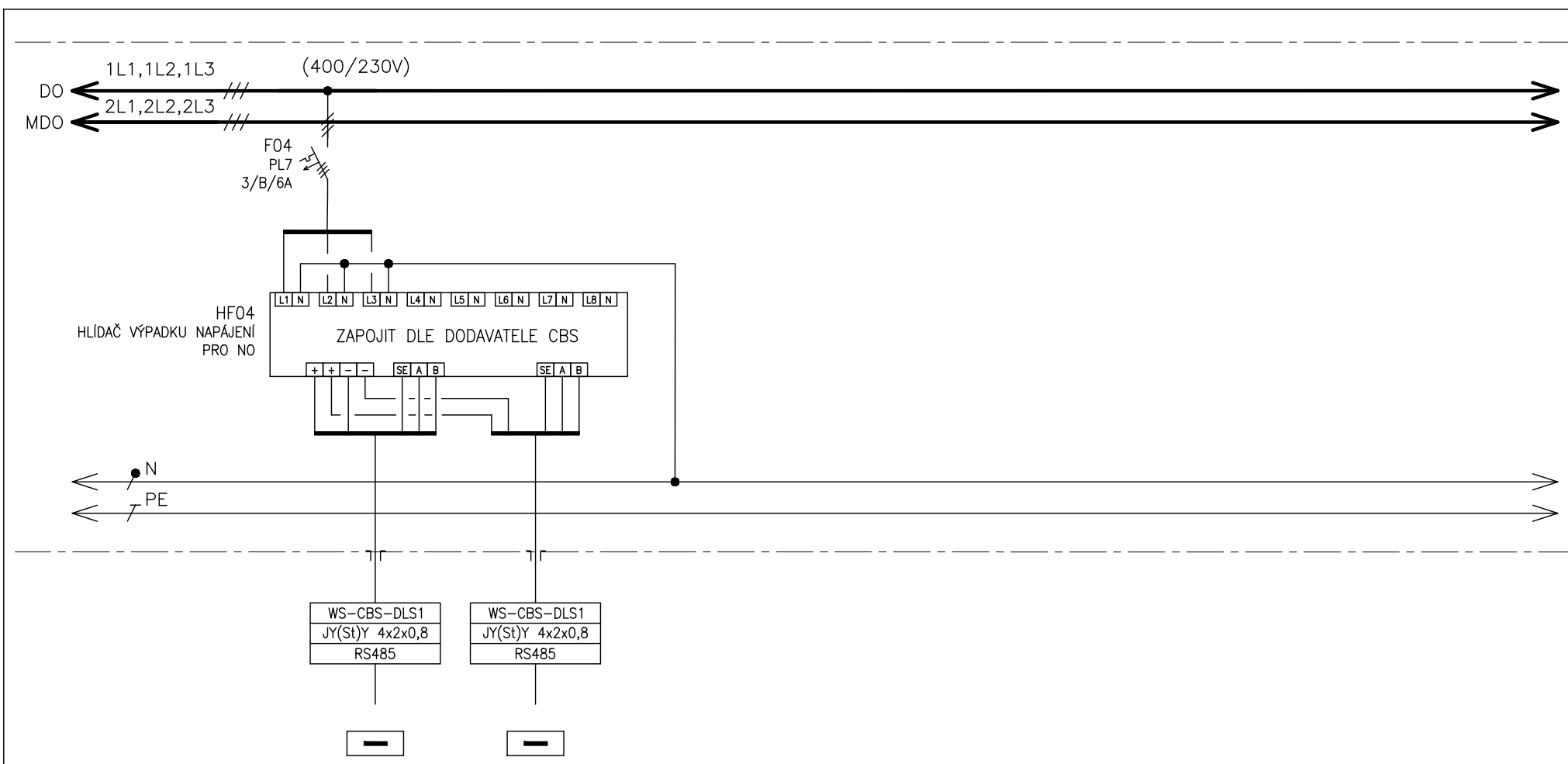
NÁZEV VÝKRESU:
ROZVADEČ RMS2.2

0	10/2017
Č.	DATUM
REVIZE	

DPS
STUPEŇ PD

MATUŠKA
ZODPOVĚDNÝ PROJEKTANT

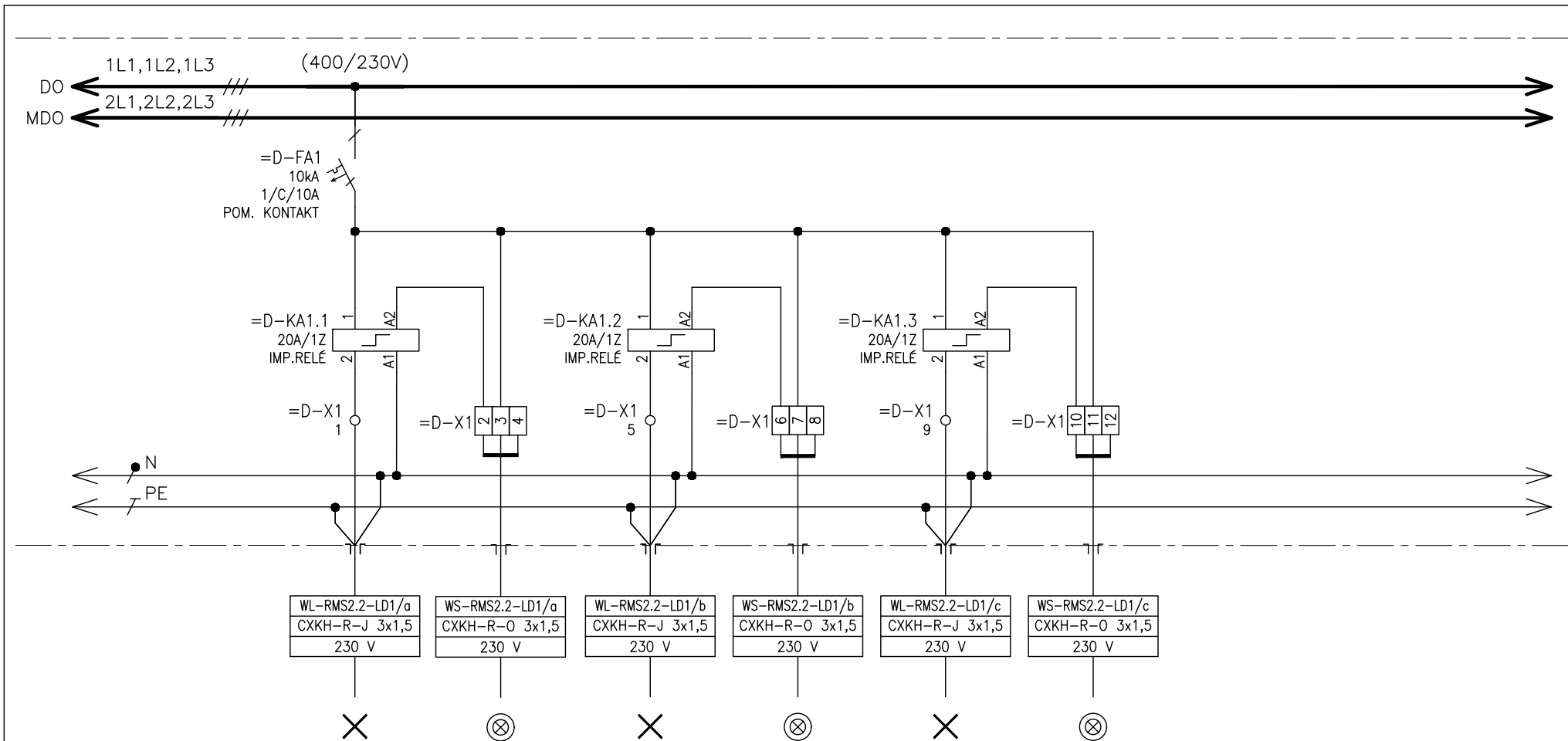
Č. VÝKRESU: 1195-05_D.1.01.4.6.215
LIST č.: 3 z 38
REVIZE:



ČÍSLO VÝVODU
POPIS
VÝKON
OZNAČENÍ SPOTŘEBIČE

04.1
SIGNALIZACE OD HLÍDAČE VÝPADKU
NAPÁJENÍ
Z RMS...

04.1
SIGNALIZACE OD HLÍDAČE VÝPADKU
NAPÁJENÍ
DO RMS...



ČÍSLO VÝVODU
POPIS
VÝKON
OZNAČENÍ SPOTŘEBIČE

=D-1.1.1
SVĚTELNÝ OBVOD
-
RMS2.2-LD1/a

=D-1.1.2
OVLÁDÁNÍ OSVĚTLENÍ
-
RMS2.2-LD1/a

=D-1.2.1
SVĚTELNÝ OBVOD
-
RMS2.2-LD1/b

=D-1.2.2
OVLÁDÁNÍ OSVĚTLENÍ
-
RMS2.2-LD1/b

=D-1.3.1
SVĚTELNÝ OBVOD
-
RMS2.2-LD1/c

=D-1.3.2
OVLÁDÁNÍ OSVĚTLENÍ
-
RMS2.2-LD1/c

Tento dokument je duševním vlastnictvím Mě povahu duševního tajemství dle ustanovení §17 obchodního zákoníku a nesmí být bez písemného souhlasu předán třetí osobě, nebo jinak zneužit.

INVESTOR:
FAKULTNÍ NEMOCNICE BRNO
JIHLAVSKÁ 20, 625 00 Brno, IČ: 65269705

STAVBA:
FN BRNO – PSYCHIATRICKÁ KLINIKA
SO 01 – PAVILON G
D.1.01.4.6 – SILNOPROUDÁ ELEKTROTECHNIKA

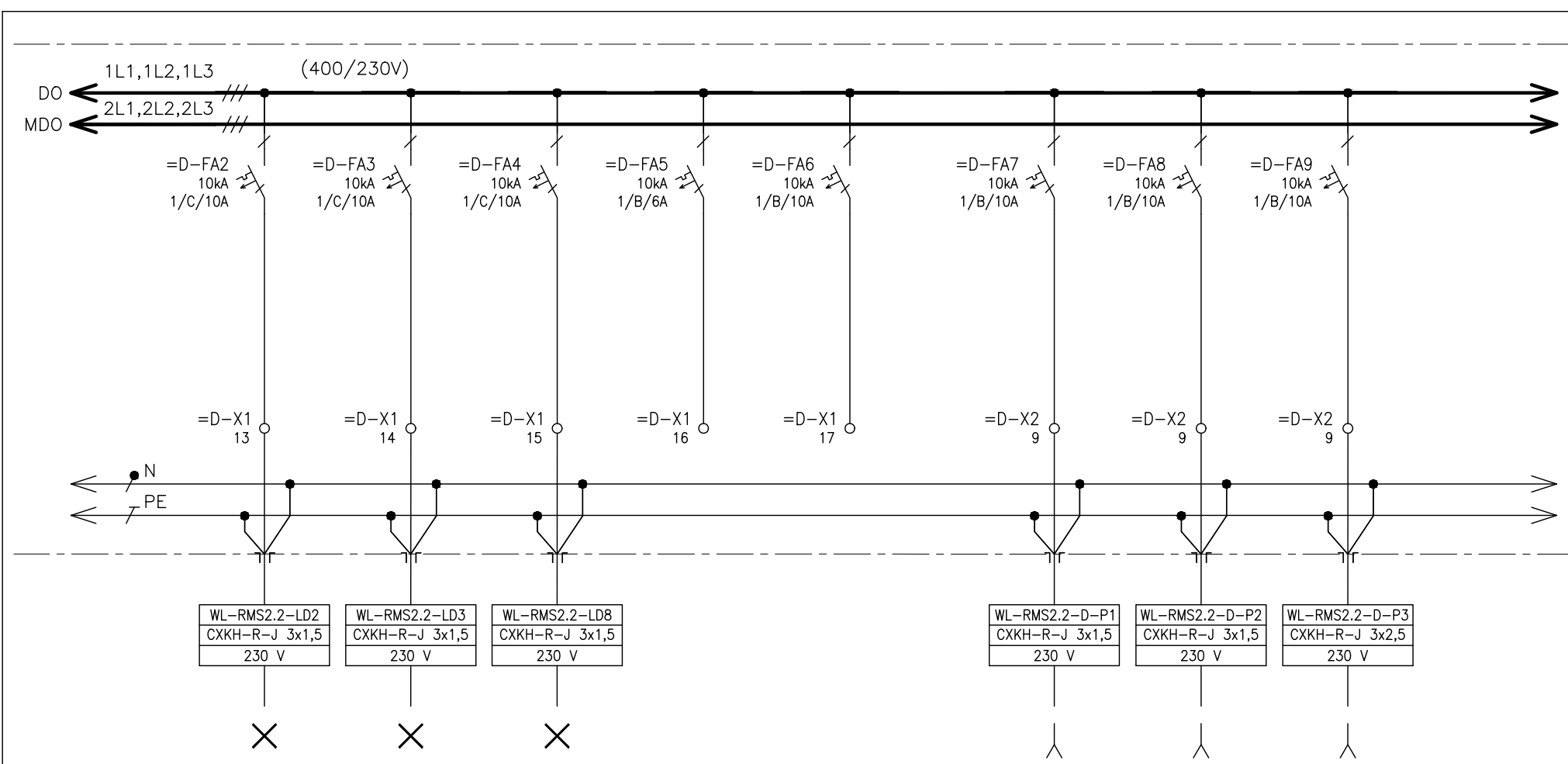
NÁZEV VÝKRESU:
ROZVADĚČ RMS2.2

0	10/2017
Č.	DATUM
REVIZE	

DPS
STUPEŇ PD

MATUŠKA
ZODPOVĚDNÝ PROJEKTANT

Č. VÝKRESU:
1195-05_D.1.01.4.6.215
LIST č.: 5 z 38
REVIZE:



ČÍSLO VÝVODU	=D-2
POPIS	SVĚTELNÝ OBVOD
VÝKON	-
OZNAČENÍ SPOTŘEBIČE	RMS2.2-LD2

ČÍSLO VÝVODU	=D-3
POPIS	SVĚTELNÝ OBVOD
VÝKON	-
OZNAČENÍ SPOTŘEBIČE	RMS2.2-LD3

ČÍSLO VÝVODU	=D-4
POPIS	SVĚTELNÝ OBVOD
VÝKON	-
OZNAČENÍ SPOTŘEBIČE	RMS2.2-LD8

ČÍSLO VÝVODU	=D-5
POPIS	REZERVA
VÝKON	-
OZNAČENÍ SPOTŘEBIČE	-

ČÍSLO VÝVODU	=D-6
POPIS	REZERVA
VÝKON	-
OZNAČENÍ SPOTŘEBIČE	-

ČÍSLO VÝVODU	=D-7
POPIS	VÝVOD PRO ZDROJ ACS
VÝKON	-
OZNAČENÍ SPOTŘEBIČE	RMS2.2-D-P1

ČÍSLO VÝVODU	=D-8
POPIS	VÝVOD PRO ÚSTŘEDNU PZTS
VÝKON	-
OZNAČENÍ SPOTŘEBIČE	RMS2.2-D-P2

ČÍSLO VÝVODU	=D-9
POPIS	VÝVOD PRO ZDROJ CCTV
VÝKON	-
OZNAČENÍ SPOTŘEBIČE	RMS2.2-D-P3

Tento dokument je duševním vlastnictvím Mě povahu duševního tajemství dle ustanovení §17 obchodního zákoníku a nesmí být bez písemného souhlasu předán třetí osobě, nebo jinak zneužit.

INVESTOR:
FAKULTNÍ NEMOCNICE BRNO
JIHLAVSKÁ 20, 625 00 Brno, IČ: 65269705

STAVBA:
FN BRNO – PSYCHIATRICKÁ KLINIKA
SO 01 – PAVILON G
D.1.01.4.6 – SILNOPROUDÁ ELEKTROTECHNIKA

NÁZEV VÝKRESU:
ROZVADĚČ RMS2.2

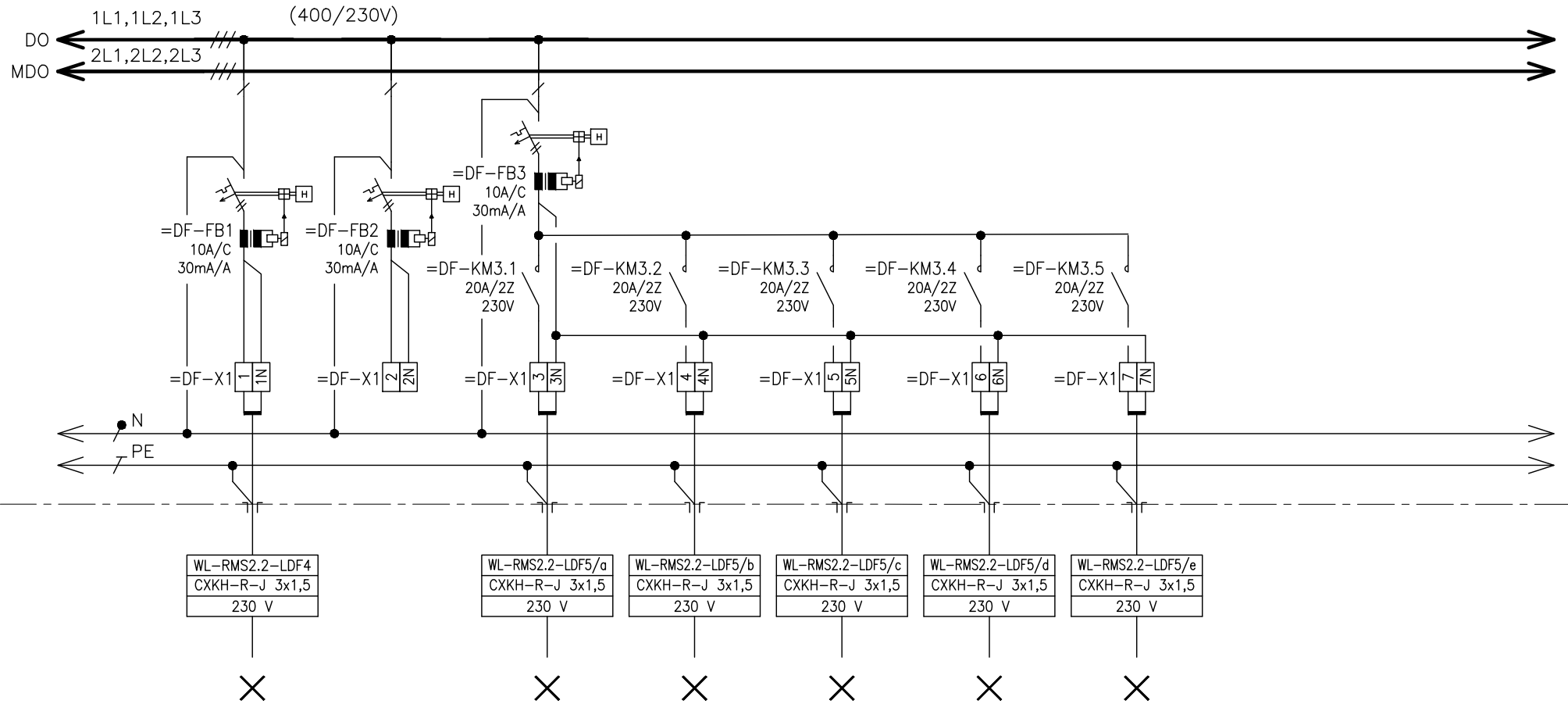
0	10/2017
Č.	DATUM
REVIZE	

DPS
STUPEŇ PD

MATUŠKA
ZODPOVĚDNÝ PROJEKTANT

Č. VÝKRESU:
1195-05_D.1.01.4.6.215
LIST Č.: 6 z 38
REVIZE:

2. POLE



ČÍSLO VÝVODU	=DF-1	=DF-2	=DF-3.1	=DF-3.2	=DF-3.3	=DF-3.4	=DF-3.5
POPIS	SVĚTELNÝ OBVOD	REZERVA	SVĚTELNÝ OBVOD	SVĚTELNÝ OBVOD	SVĚTELNÝ OBVOD	SVĚTELNÝ OBVOD	SVĚTELNÝ OBVOD
VÝKON	-	-	-	-	-	-	-
OZNAČENÍ SPOTŘEBIČE	RMS2.2-LDF2	-	RMS2.2-LDF5/a	RMS2.2-LDF5/b	RMS2.2-LDF5/c	RMS2.2-LDF5/d	RMS2.2-LDF5/e

Tento dokument je duševním vlastnictvím. Má povahu duševního tajemství dle ustanovení §17 obchodního zákoníku a nesmí být bez písemného souhlasu předán třetí osobě, nebo jinak zneužit.

INVESTOR:
FAKULTNÍ NEMOCNICE BRNO
JIHLAVSKÁ 20, 625 00 Brno, IČ: 65269705

STAVBA:
FN BRNO – PSYCHIATRICKÁ KLINIKA
SO 01 – PAVLON G
D.1.01.4.6 – SILNOPROUDÁ ELEKTROTECHNIKA

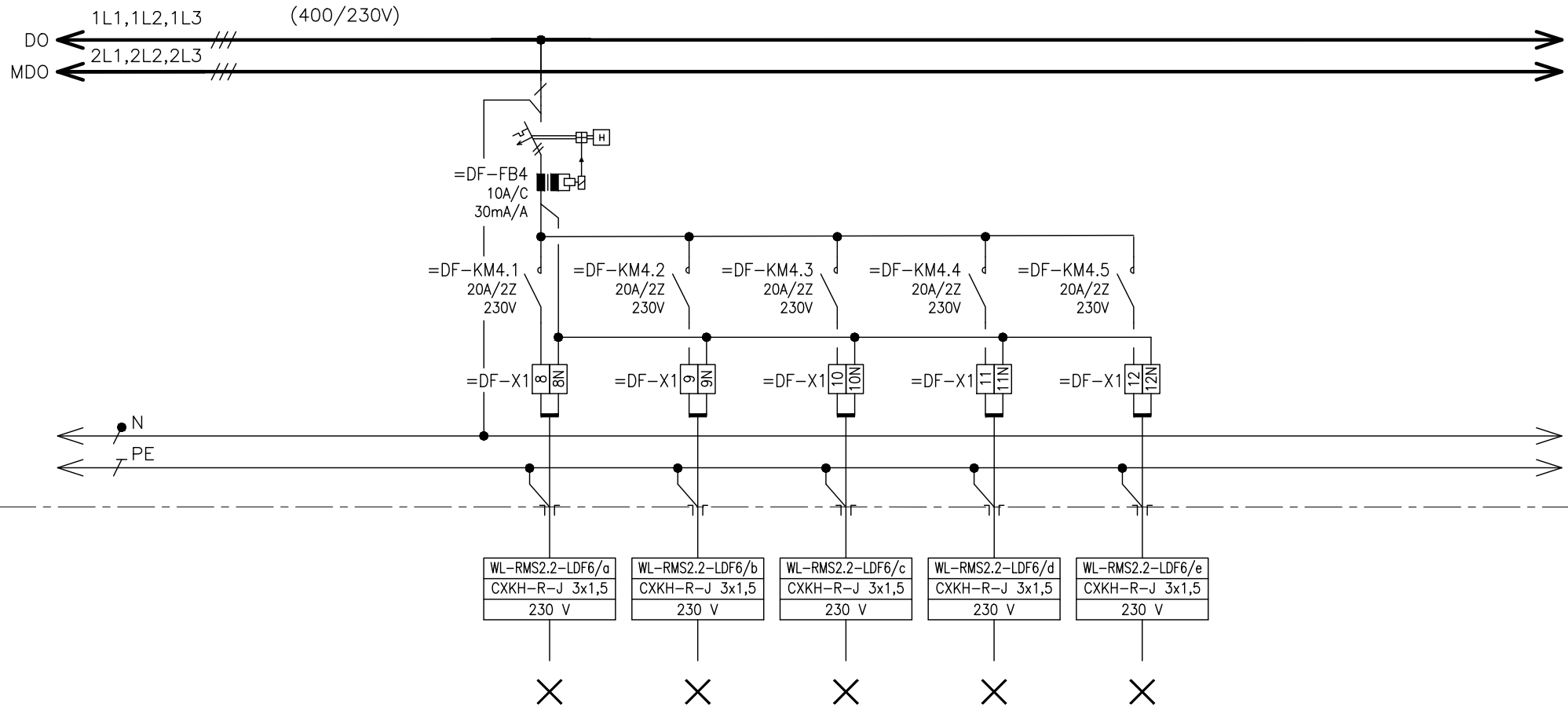
NÁZEV VÝKRESU:
ROZVADĚČ RMS2.2

0	10/2017	DPS
Č.	DATUM	STUPEŇ PD
REVIZE		

MATUŠKA
ZODPOVĚDNÝ PROJEKTANT

Č. VÝKRESU: 1195-05_D.1.01.4.6.215
LIST Č.: 7 z 38
REVIZE:

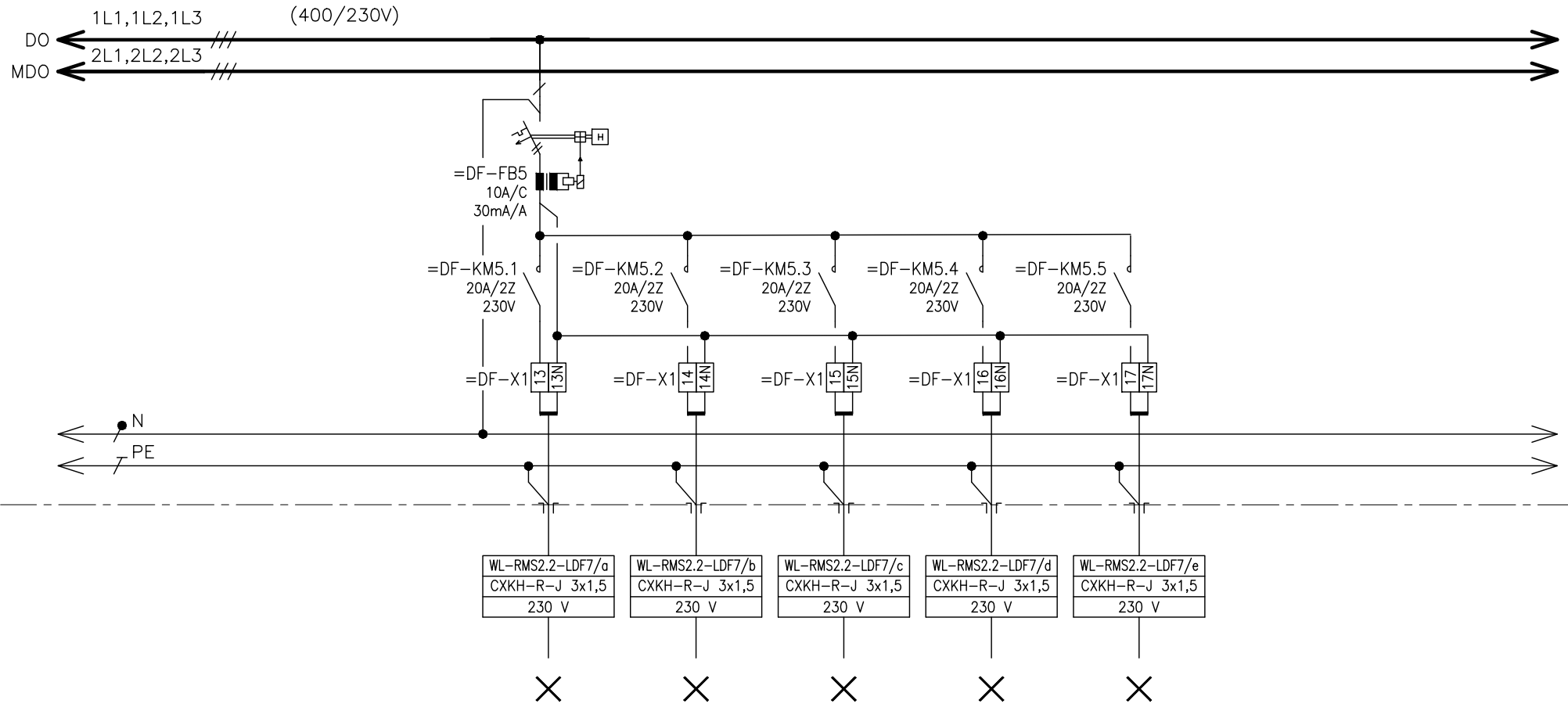
2. POLE



ČÍSLO VÝVODU
POPIS
VÝKON
OZNAČENÍ SPOTŘEBIČE

=DF-4.1	=DF-4.2	=DF-4.3	=DF-4.4	=DF-4.5
SVĚTELNÝ OBVOD	SVĚTELNÝ OBVOD	SVĚTELNÝ OBVOD	SVĚTELNÝ OBVOD	SVĚTELNÝ OBVOD
-	-	-	-	-
RMS2.2-LDF6/a	RMS2.2-LDF6/b	RMS2.2-LDF6/c	RMS2.2-LDF6/d	RMS2.2-LDF6/e

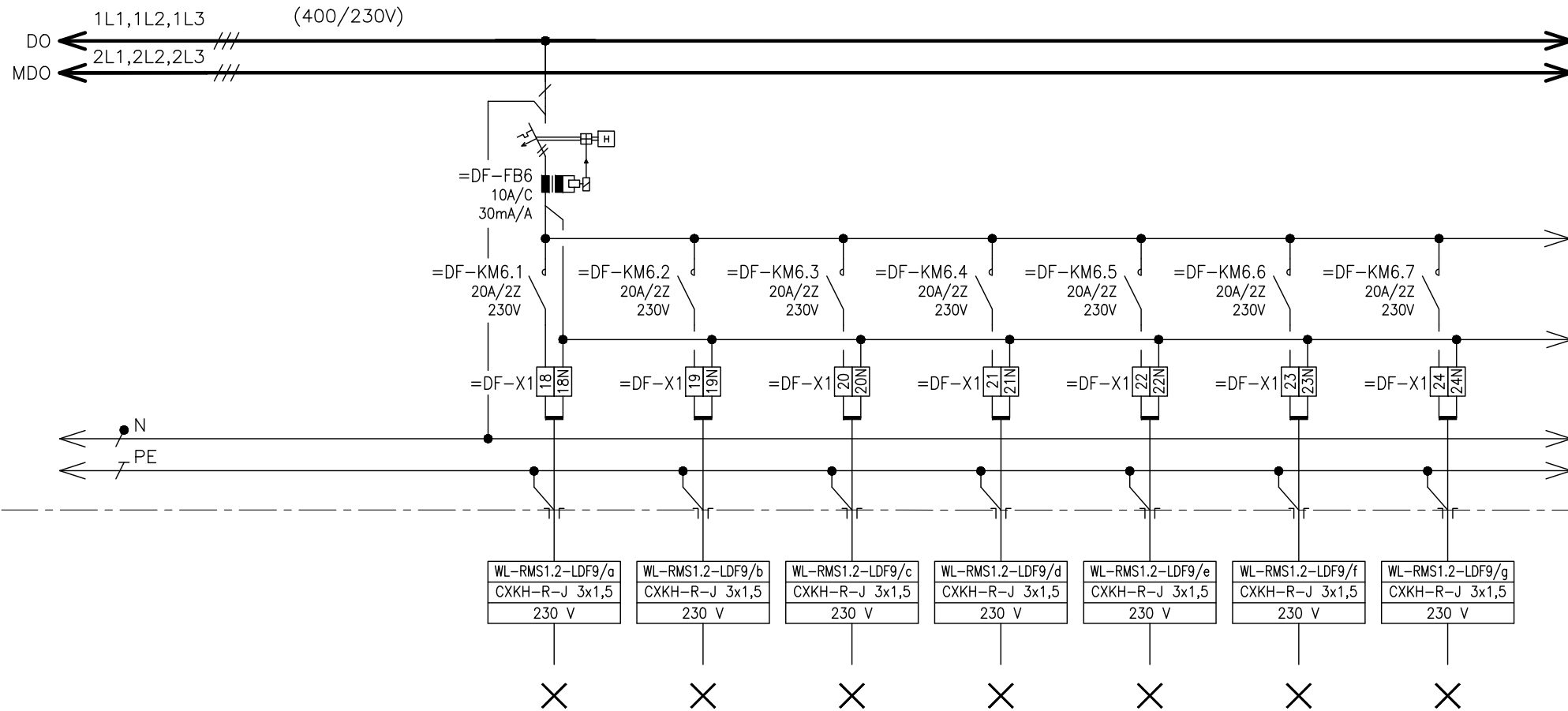
2. POLE



ČÍSLO VÝVODU
POPIS
VÝKON
OZNAČENÍ SPOTŘEBIČE

=DF-5.1	=DF-5.2	=DF-5.3	=DF-5.4	=DF-5.5
SVĚTELNÝ OBVOD	SVĚTELNÝ OBVOD	SVĚTELNÝ OBVOD	SVĚTELNÝ OBVOD	SVĚTELNÝ OBVOD
-	-	-	-	-
RMS2.2-LDF7/a	RMS2.2-LDF7/b	RMS2.2-LDF7/c	RMS2.2-LDF7/d	RMS2.2-LDF7/e

2. POLE



ČÍSLO VÝVODU
POPIS
VÝKON
OZNAČENÍ SPOTŘEBIČE

=DF-6.1
SVĚTELNÝ OBVOD
-
RMS1.2-LDF9/a

=DF-6.2
SVĚTELNÝ OBVOD
-
RMS1.2-LDF9/b

=DF-6.3
SVĚTELNÝ OBVOD
-
RMS1.2-LDF9/c

=DF-6.4
SVĚTELNÝ OBVOD
-
RMS1.2-LDF9/d

=DF-6.5
SVĚTELNÝ OBVOD
-
RMS1.2-LDF9/e

=DF-6.6
SVĚTELNÝ OBVOD
-
RMS1.2-LDF9/f

=DF-6.7
SVĚTELNÝ OBVOD
-
RMS1.2-LDF9/g

Tento dokument je duševním vlastnictvím
Má povahu duševního tajemství dle
ustanovení §17 obchodního zákoníku
a nesmí být bez písemného souhlasu
předán třetí osobě, nebo jinak zneužit.

INVESTOR:
FAKULTNÍ NEMOCNICE BRNO
JIHLAVSKÁ 20, 625 00 Brno, IČ: 65269705

STAVBA:
FN BRNO – PSYCHIATRICKÁ KLINIKA
SO 01 – PAVILON G
D.1.01.4.6 – SILNOPROUDÁ ELEKTROTECHNIKA

NÁZEV VÝKRESU:
ROZVADĚČ RMS2.2

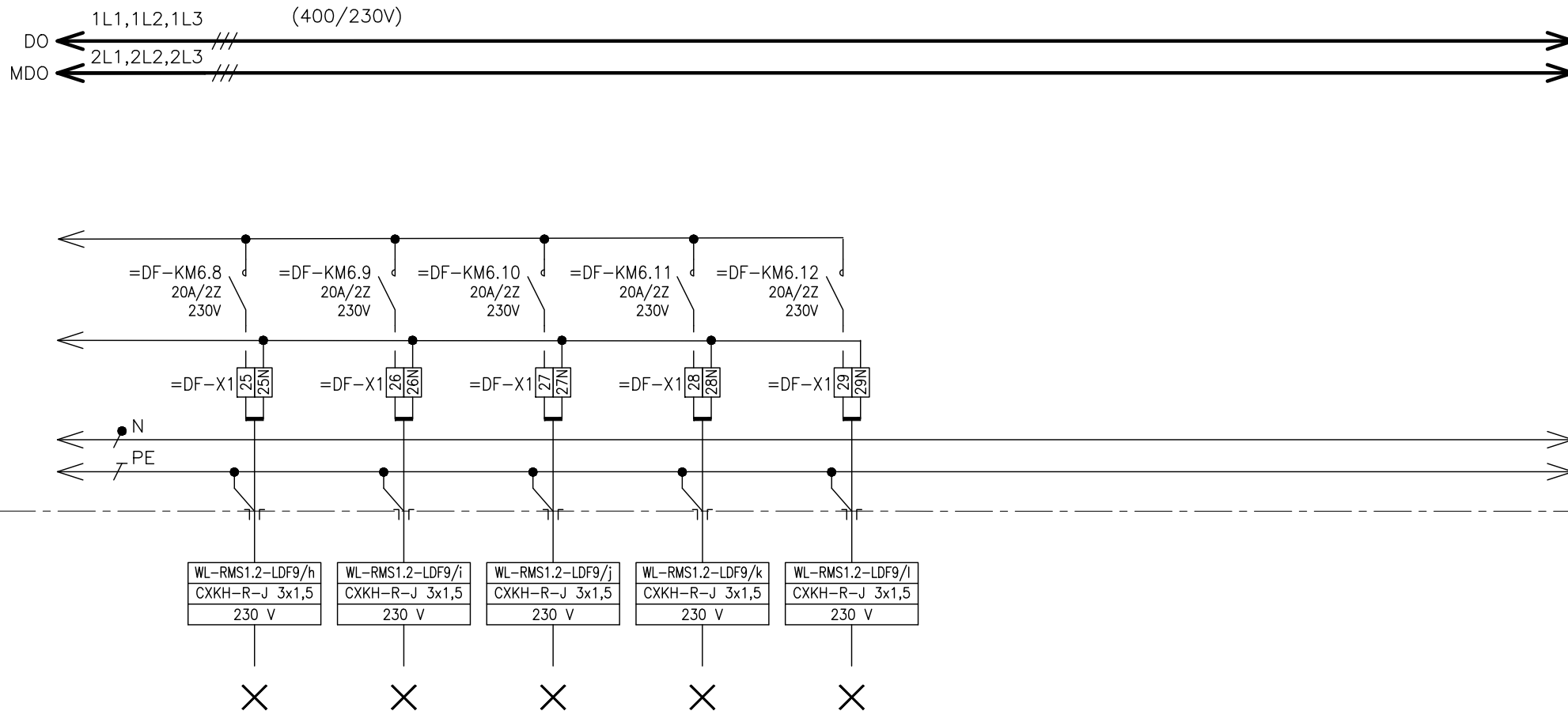
0	10/2017
Č.	DATUM
REVIZE	

DPS
STUPEŇ PD

MATUŠKA
ZODPOVĚDNÝ PROJEKTANT

Č. VÝKRESU: 1195-05_D.1.01.4.6.215
LIST Č.: 10 z 38
REVIZE:

2. POLE



ČÍSLO VÝVODU	=DF-6.8
POPIS	SVĚTELNÝ OBVOD
VÝKON	-
OZNAČENÍ SPOTŘEBIČE	RMS1.2-LDF9/h

ČÍSLO VÝVODU	=DF-6.9
POPIS	SVĚTELNÝ OBVOD
VÝKON	-
OZNAČENÍ SPOTŘEBIČE	RMS1.2-LDF9/i

ČÍSLO VÝVODU	=DF-6.10
POPIS	SVĚTELNÝ OBVOD
VÝKON	-
OZNAČENÍ SPOTŘEBIČE	RMS1.2-LDF9/j

ČÍSLO VÝVODU	=DF-6.11
POPIS	SVĚTELNÝ OBVOD
VÝKON	-
OZNAČENÍ SPOTŘEBIČE	RMS1.2-LDF9/k

ČÍSLO VÝVODU	=DF-6.12
POPIS	SVĚTELNÝ OBVOD
VÝKON	-
OZNAČENÍ SPOTŘEBIČE	RMS1.2-LDF9/l

Tento dokument je duševním vlastnictvím
Má povahu duševního tajemství dle
ustanovení §17 obchodního zákoníku
a nesmí být bez písemného souhlasu
předán třetí osobě, nebo jinak zneužit.

INVESTOR:
FAKULTNÍ NEMOCNICE BRNO
JIHLAVSKÁ 20, 625 00 Brno, IČ: 65269705

STAVBA:
FN BRNO – PSYCHIATRICKÁ KLINIKA
SO 01 – PAVILON G
D.1.01.4.6 – SILNOPROUDÁ ELEKTROTECHNIKA

NÁZEV VÝKRESU:
ROZVADĚČ RMS2.2

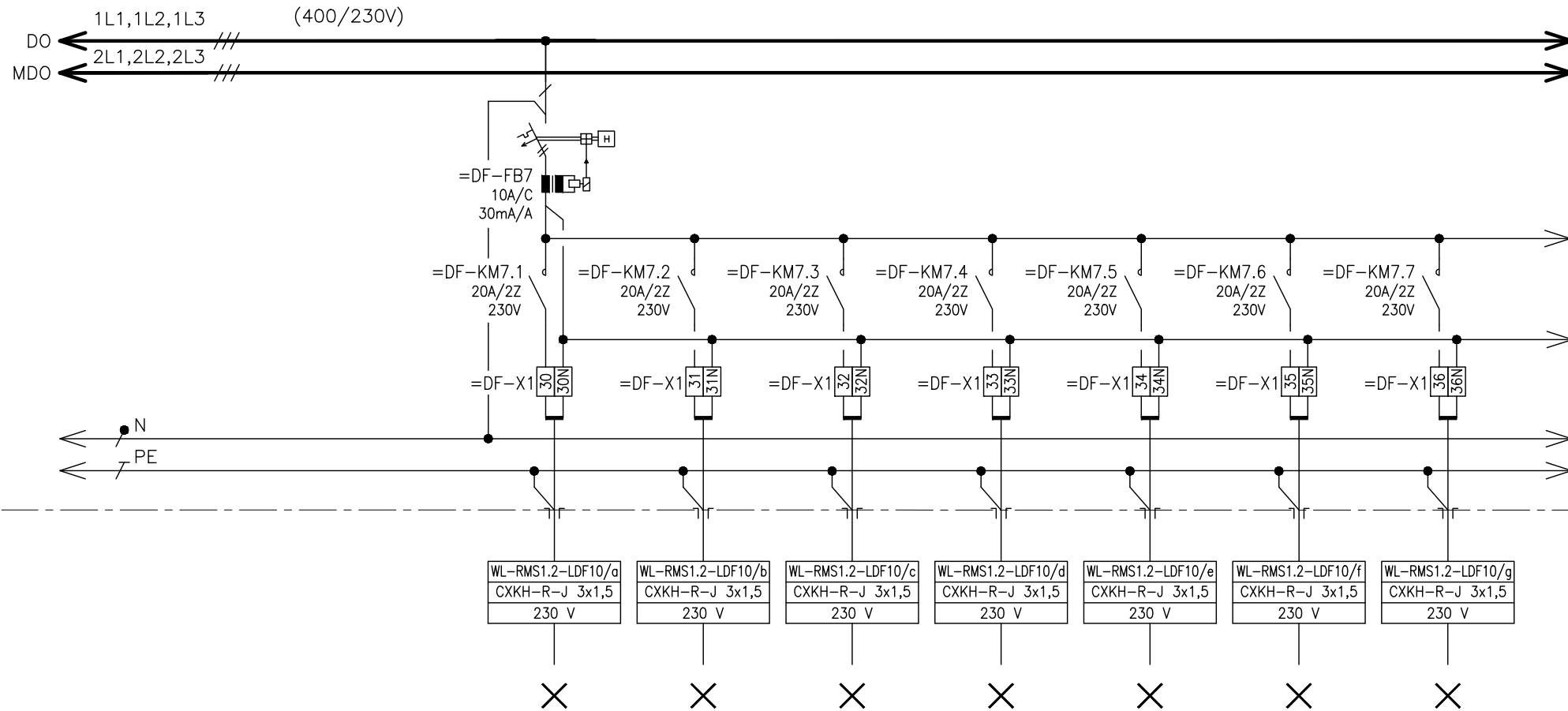
0	10/2017
Č.	DATUM
REVIZE	

DPS
STUPEŇ PD

MATUŠKA
ZODPOVĚDNÝ PROJEKTANT

Č. VÝKRESU:
1195-05_D.1.01.4.6.215
LIST Č.: 11 z 38 REVIZE:

2. POLE



ČÍSLO VÝVODU
POPIS
VÝKON
OZNAČENÍ SPOTŘEBIČE

=DF-7.1
SVĚTELNÝ OBVOD
-
RMS1.2-LDF10/a

=DF-7.2
SVĚTELNÝ OBVOD
-
RMS1.2-LDF10/b

=DF-7.3
SVĚTELNÝ OBVOD
-
RMS1.2-LDF10/c

=DF-7.4
SVĚTELNÝ OBVOD
-
RMS1.2-LDF10/d

=DF-7.5
SVĚTELNÝ OBVOD
-
RMS1.2-LDF10/e

=DF-7.6
SVĚTELNÝ OBVOD
-
RMS1.2-LDF10/f

=DF-7.7
SVĚTELNÝ OBVOD
-
RMS1.2-LDF10/g

Tento dokument je duševním vlastnictvím
Má povahu duševního tajemství dle
ustanovení §17 obchodního zákoníku
a nesmí být bez písemného souhlasu
předán třetí osobě, nebo jinak zneužit.

INVESTOR:
FAKULTNÍ NEMOCNICE BRNO
JIHLAVSKÁ 20, 625 00 Brno, IČ: 65269705

STAVBA:
FN BRNO – PSYCHIATRICKÁ KLINIKA
SO 01 – PAVILON G
D.1.01.4.6 – SILNOPROUDÁ ELEKTROTECHNIKA

NÁZEV VÝKRESU:
ROZVADĚČ RMS2.2

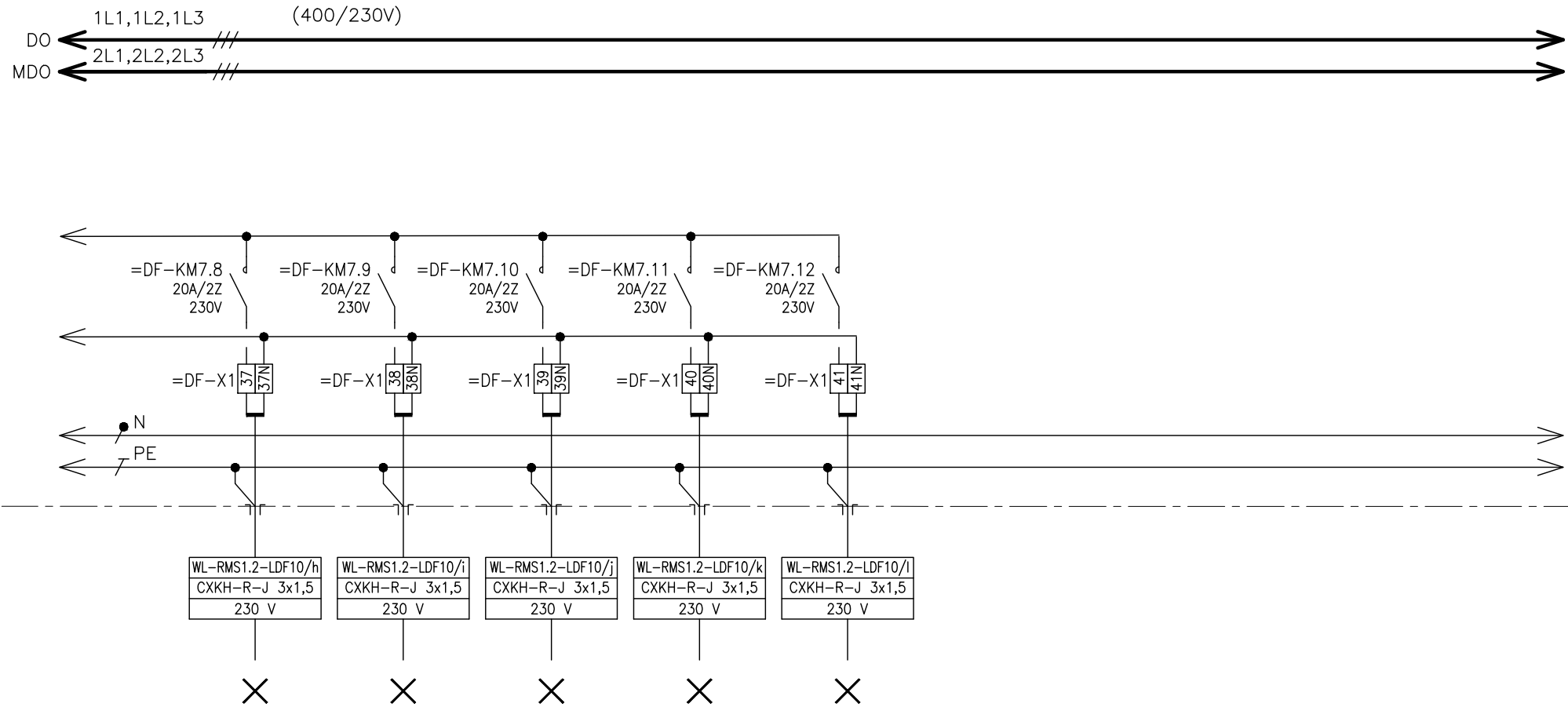
0	10/2017
Č.	DATUM
REVIZE	

DPS
STUPEŇ PD

MATUŠKA
ZODPOVĚDNÝ PROJEKTANT

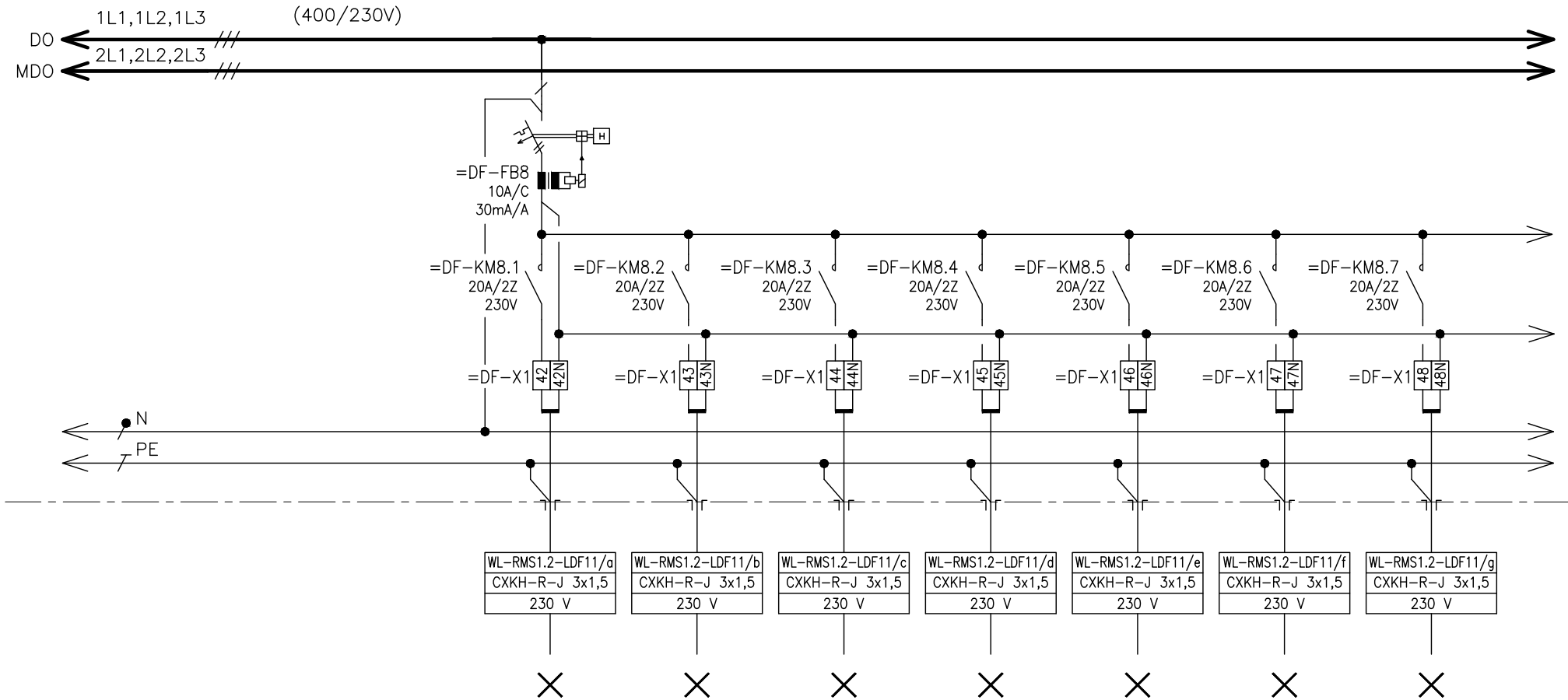
Č. VÝKRESU: 1195-05_D.1.01.4.6.215
LIST Č.: 12 z 38
REVIZE:

2. POLE



ČÍSLO VÝVODU	=DF-7.8	=DF-7.9	=DF-7.10	=DF-7.11	=DF-7.12
POPIS	SVĚTELNÝ OBVOD	SVĚTELNÝ OBVOD	SVĚTELNÝ OBVOD	SVĚTELNÝ OBVOD	SVĚTELNÝ OBVOD
VÝKON	-	-	-	-	-
OZNAČENÍ SPOTŘEBIČE	RMS1.2-LDF10/h	RMS1.2-LDF10/i	RMS1.2-LDF10/j	RMS1.2-LDF10/k	RMS1.2-LDF10/l

2. POLE



ČÍSLO VÝVODU
POPIS
VÝKON
OZNAČENÍ SPOTŘEBIČE

=DF-8.1	=DF-8.2	=DF-8.3	=DF-8.4	=DF-8.5	=DF-8.6	=DF-8.7
SVĚTELNÝ OBVOD	SVĚTELNÝ OBVOD	SVĚTELNÝ OBVOD	SVĚTELNÝ OBVOD	SVĚTELNÝ OBVOD	SVĚTELNÝ OBVOD	SVĚTELNÝ OBVOD
-	-	-	-	-	-	-
RMS1.2-LDF11/a	RMS1.2-LDF11/b	RMS1.2-LDF11/c	RMS1.2-LDF11/d	RMS1.2-LDF11/e	RMS1.2-LDF11/f	RMS1.2-LDF11/g

Tento dokument je duševním vlastnictvím
Má povahu duševního tajemství dle
ustanovení §17 obchodního zákoníku
a nesmí být bez písemného souhlasu
předán třetí osobě, nebo jinak zneužit.

INVESTOR:
FAKULTNÍ NEMOCNICE BRNO
JIHLAVSKÁ 20, 625 00 Brno, IČ: 65269705

STAVBA:
FN BRNO – PSYCHIATRICKÁ KLINIKA
SO 01 – PAVILON G
D.1.01.4.6 – SILNOPROUDÁ ELEKTROTECHNIKA

NÁZEV VÝKRESU:
ROZVADĚČ RMS2.2

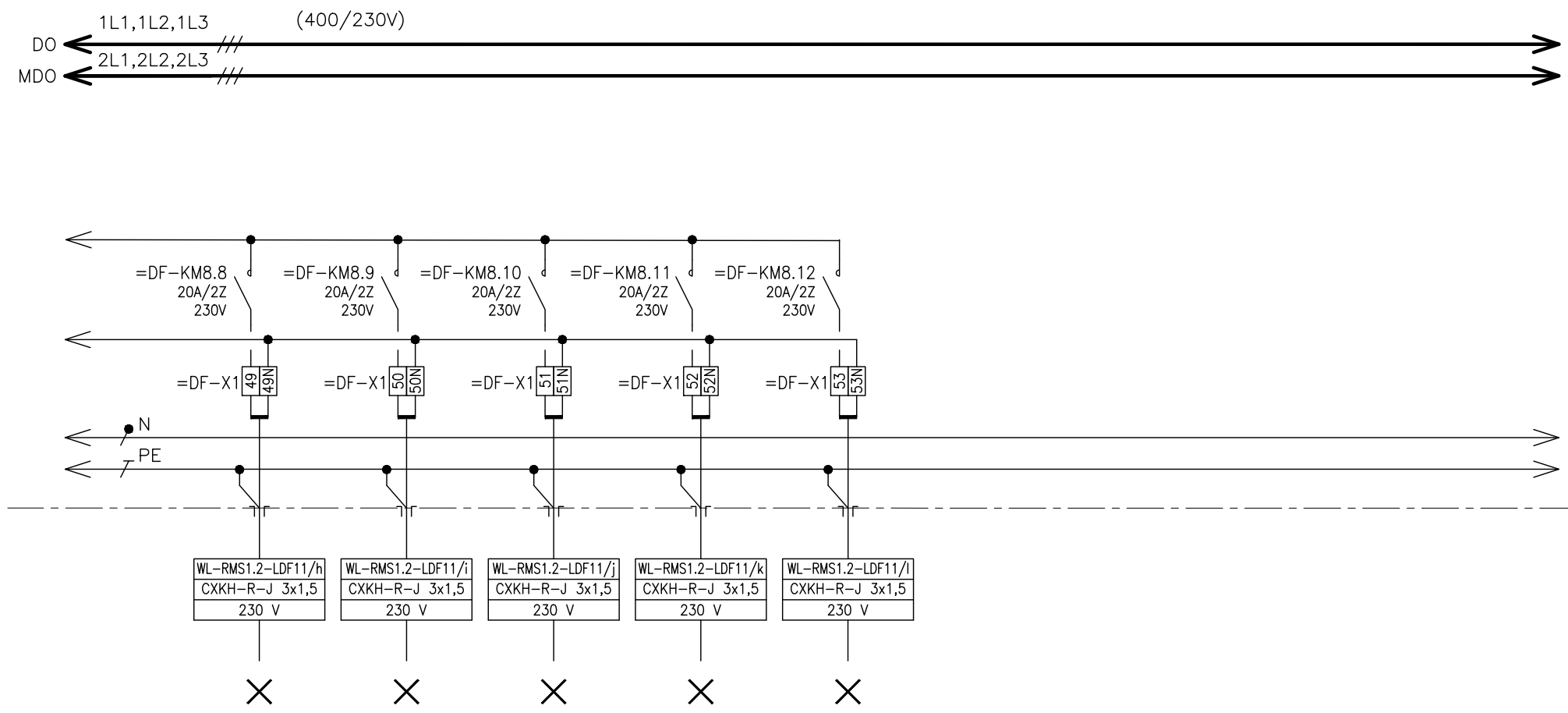
o	10/2017
č.	DATUM
REVIZE	

DPS
STUPEŇ PD

MATUŠKA
ZODPOVĚDNÝ PROJEKTANT

Č. VÝKRESU:
1195-05_D.1.01.4.6.215
LIST Č.: 14 z 38
REVIZE:

2. POLE



ČÍSLO VÝVODU	=DF-8.8	=DF-8.9	=DF-8.10	=DF-8.11	=DF-8.12
POPIS	SVĚTELNÝ OBVOD	SVĚTELNÝ OBVOD	SVĚTELNÝ OBVOD	SVĚTELNÝ OBVOD	SVĚTELNÝ OBVOD
VÝKON	-	-	-	-	-
OZNAČENÍ SPOTŘEBIČE	RMS1.2-LDF11/h	RMS1.2-LDF11/i	RMS1.2-LDF11/j	RMS1.2-LDF11/k	RMS1.2-LDF11/l

Tento dokument je duševním vlastnictvím Mě povahu duševního tajemství dle ustanovení §17 obchodního zákoníku a nesmí být bez písemného souhlasu předán třetí osobě, nebo jinak zneužit.

INVESTOR:
FAKULTNÍ NEMOCNICE BRNO
JIHLAVSKÁ 20, 625 00 Brno, IČ: 65269705

STAVBA:
FN BRNO – PSYCHIATRICKÁ KLINIKA
SO 01 – PAVILON G
D.1.01.4.6 – SILNOPROUDÁ ELEKTROTECHNIKA

NÁZEV VÝKRESU:
ROZVADĚČ RMS2.2

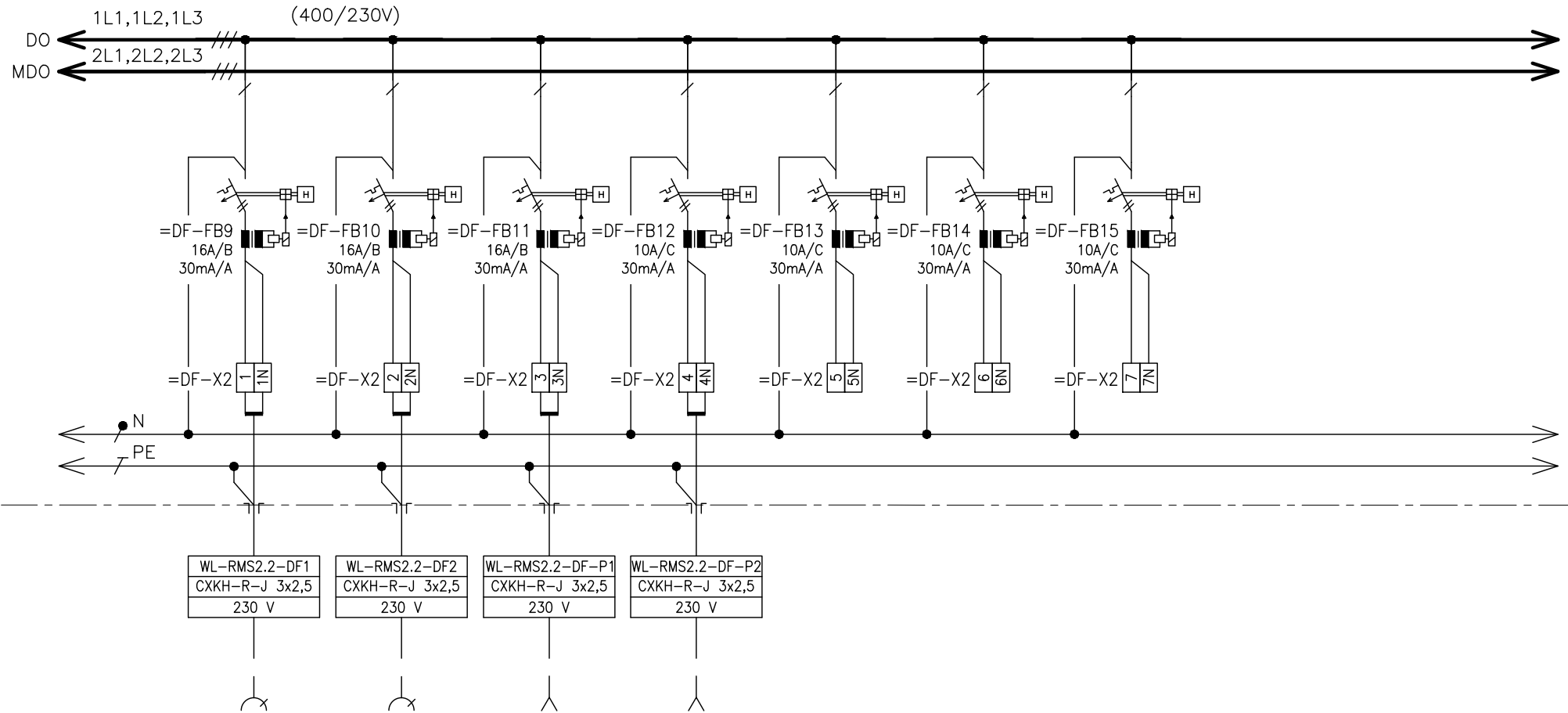
0	10/2017
Č.	DATUM
REVIZE	

DPS
STUPEŇ PD

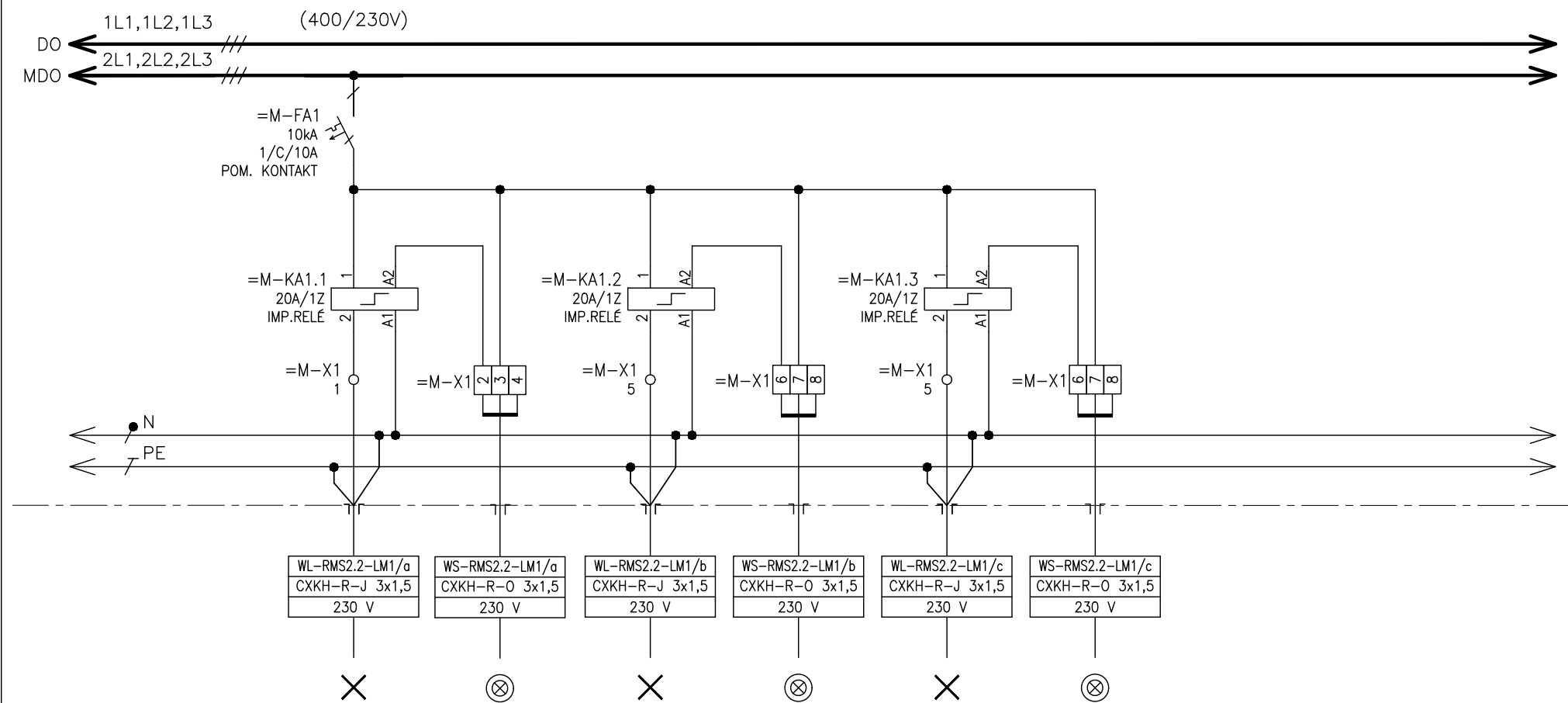
MATUŠKA
ZODPOVĚDNÝ PROJEKTANT

Č. VÝKRESU:
1195-05_D.1.01.4.6.215
LIST Č.: 15 z 38
REVIZE:

2. POLE



ČÍSLO VÝVODU	=DF-9	=DF-10	=DF-11	=DF-12	=DF-13	=DF-14	=DF-15
POPIS	ZÁSVUKOVÝ OBVOD	ZÁSVUKOVÝ OBVOD	VÝVOD PRO MEDIPLYN	VÝVOD PRO NAPAJEČ SLP	REZERVA	REZERVA	REZERVA
VÝKON	-	-	-	INVALIDÉ	-	-	-
OZNAČENÍ SPOTŘEBIČE	RMS2.2-DF1	RMS2.2-DF2	RMS2.2-DF-P1	RMS2.2-DF-P2	-	-	-



ČÍSLO VÝVODU
POPIS
VÝKON
OZNAČENÍ SPOTŘEBIČE

=M-1.1.1	=M-1.1.2	=M-1.2.1	=M-1.2.2	=M-1.3.1	=M-1.3.2
SVĚTLNÝ OBVOD	OVLÁDÁNÍ OSVĚTLENÍ	SVĚTLNÝ OBVOD	OVLÁDÁNÍ OSVĚTLENÍ	SVĚTLNÝ OBVOD	OVLÁDÁNÍ OSVĚTLENÍ
-	-	-	-	-	-
RMS2.2-LM1/a	RMS2.2-LM1/a	RMS2.2-LM1/b	RMS2.2-LM1/b	RMS2.2-LM1/c	RMS2.2-LM1/c

Tento dokument je duševním vlastnictvím
Má povahu duševního tajemství dle
ustanovení §17 obchodního zákoníku
a nesmí být bez písemného souhlasu
předán třetí osobě, nebo jinak zneužit.

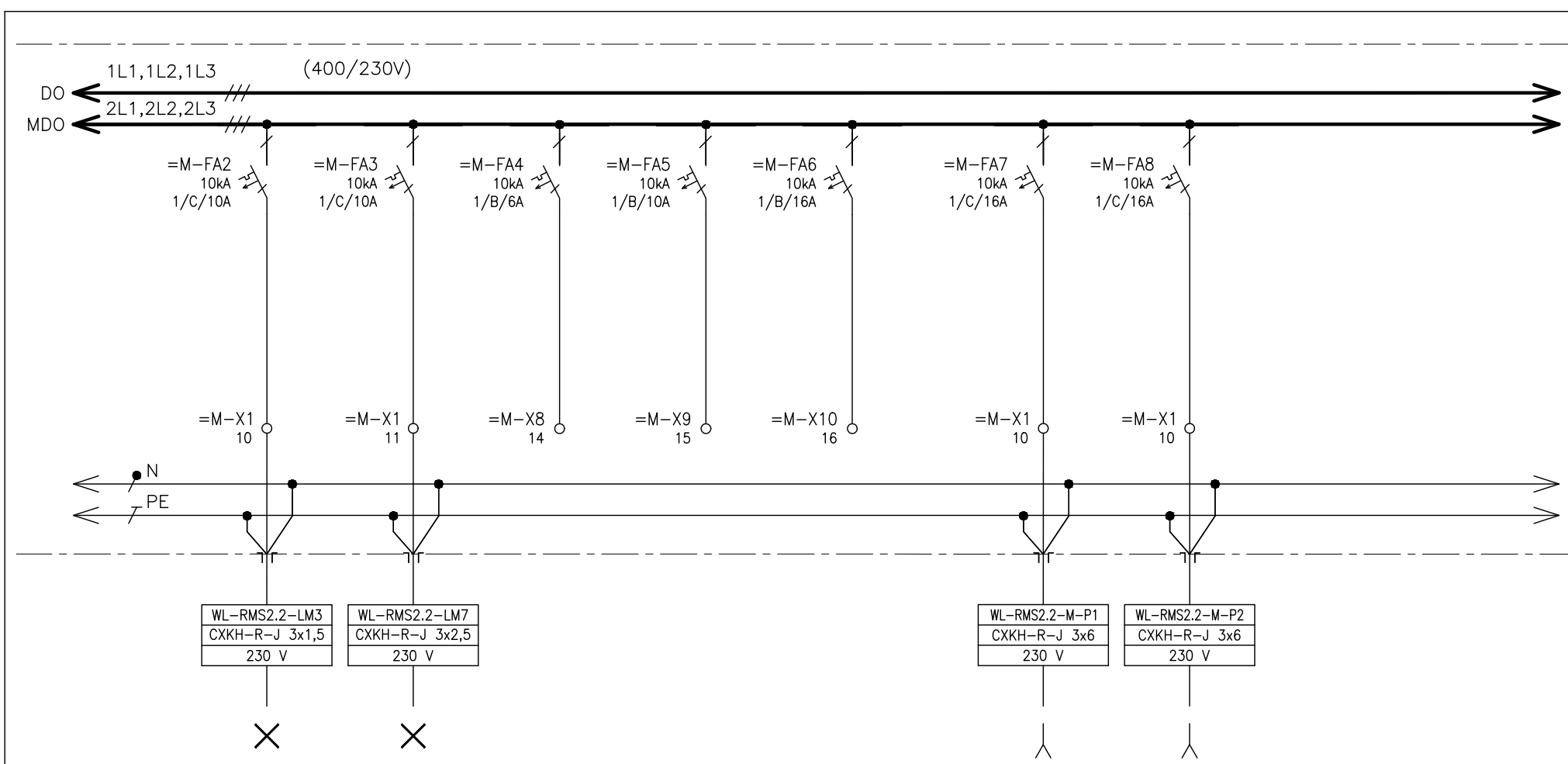
INVESTOR:
FAKULTNÍ NEMOCNICE BRNO
JIHLAVSKÁ 20, 625 00 Brno, IČ: 65269705

STAVBA:
FN BRNO – PSYCHIATRICKÁ KLINIKA
SO 01 – PAVILON G
D.1.01.4.6 – SILNOPROUDÁ ELEKTROTECHNIKA

NÁZEV VÝKRESU:
ROZVADĚČ RMS2.2

0	10/2017	DPS	MATUŠKA
Č.	DATUM	STUPEŇ PD	ZODPOVĚDNÝ PROJEKTANT
REVIZE			

Č. VÝKRESU:
1195-05_D.1.01.4.6.215
LIST Č.: 17 z 38 REVIZE:



ČÍSLO VÝVODU	=M-2
POPIS	SVĚTLNÝ OBVOD
VÝKON	-
OZNAČENÍ SPOTŘEBIČE	RMS2.2-LM3

ČÍSLO VÝVODU	=M-3
POPIS	SVĚTLNÝ OBVOD
VÝKON	-
OZNAČENÍ SPOTŘEBIČE	RMS2.2-LM7

ČÍSLO VÝVODU	=M-4
POPIS	REZERVA
VÝKON	-
OZNAČENÍ SPOTŘEBIČE	-

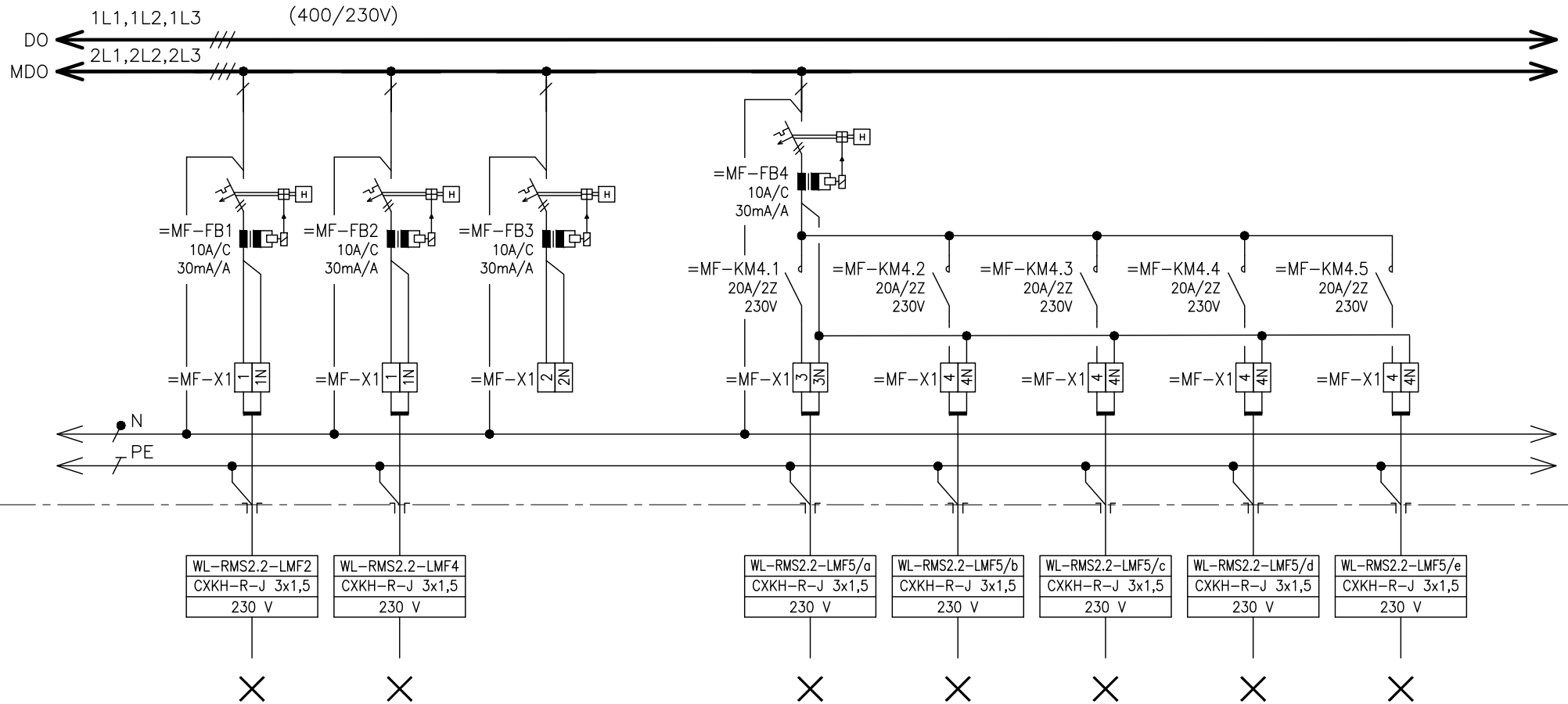
ČÍSLO VÝVODU	=M-5
POPIS	REZERVA
VÝKON	-
OZNAČENÍ SPOTŘEBIČE	-

ČÍSLO VÝVODU	=M-6
POPIS	REZERVA
VÝKON	-
OZNAČENÍ SPOTŘEBIČE	-

ČÍSLO VÝVODU	=MF-7
POPIS	VÝVOD PRO SPLIT
VÝKON	3 kW
OZNAČENÍ SPOTŘEBIČE	RMS2.2-M-P1

ČÍSLO VÝVODU	=MF-8
POPIS	VÝVOD PRO SPLIT
VÝKON	3 kW
OZNAČENÍ SPOTŘEBIČE	RMS2.2-M-P2

2. POLE



ČÍSLO VÝVODU	=MF-1
POPIS	SVĚTELNÝ OBVOD
VÝKON	-
OZNAČENÍ SPOTŘEBIČE	RMS2.2-LMF2

ČÍSLO VÝVODU	=MF-2
POPIS	SVĚTELNÝ OBVOD
VÝKON	-
OZNAČENÍ SPOTŘEBIČE	RMS2.2-LMF4

ČÍSLO VÝVODU	=MF-3
POPIS	REZERVA
VÝKON	-
OZNAČENÍ SPOTŘEBIČE	-

ČÍSLO VÝVODU	=MF-4.1
POPIS	SVĚTELNÝ OBVOD
VÝKON	-
OZNAČENÍ SPOTŘEBIČE	RMS2.2-LMF5/a

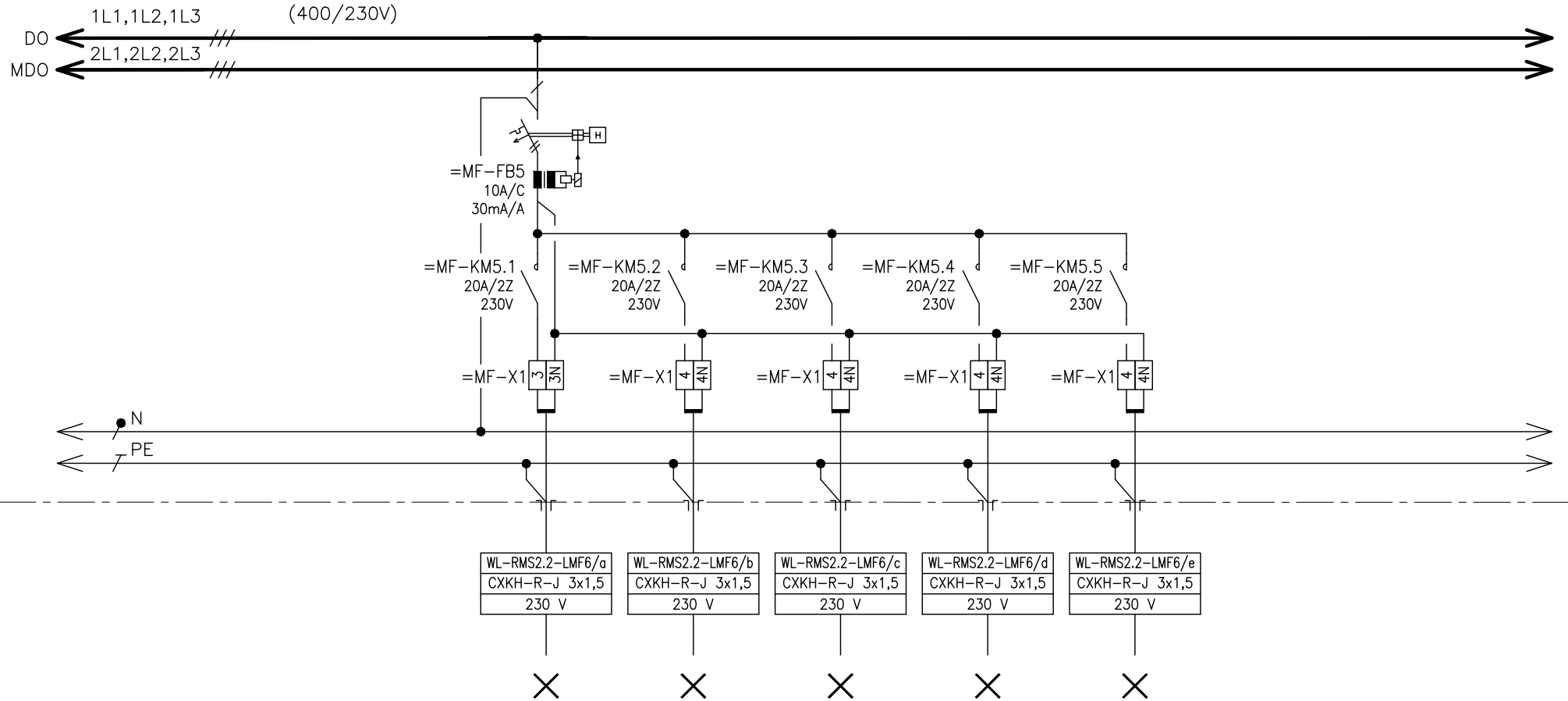
ČÍSLO VÝVODU	=MF-4.2
POPIS	SVĚTELNÝ OBVOD
VÝKON	-
OZNAČENÍ SPOTŘEBIČE	RMS2.2-LMF5/b

ČÍSLO VÝVODU	=MF-4.3
POPIS	SVĚTELNÝ OBVOD
VÝKON	-
OZNAČENÍ SPOTŘEBIČE	RMS2.2-LMF5/c

ČÍSLO VÝVODU	=MF-4.4
POPIS	SVĚTELNÝ OBVOD
VÝKON	-
OZNAČENÍ SPOTŘEBIČE	RMS2.2-LMF5/d

ČÍSLO VÝVODU	=MF-4.5
POPIS	SVĚTELNÝ OBVOD
VÝKON	-
OZNAČENÍ SPOTŘEBIČE	RMS2.2-LMF5/e

2. POLE



ČÍSLO VÝVODU
POPIS
VÝKON
OZNAČENÍ SPOTŘEBIČE

=MF-5.1
SVĚTELNÝ OBVOD
-
RMS2.2-LMF6/a

=MF-5.2
SVĚTELNÝ OBVOD
-
RMS2.2-LMF6/b

=MF-5.3
SVĚTELNÝ OBVOD
-
RMS2.2-LMF6/c

=MF-5.4
SVĚTELNÝ OBVOD
-
RMS2.2-LMF6/d

=MF-5.5
SVĚTELNÝ OBVOD
-
RMS2.2-LMF6/e

Tento dokument je duševním vlastnictvím
Má povahu duševního tajemství dle
ustanovení §17 obchodního zákoníku
a nesmí být bez písemného souhlasu
předán třetí osobě, nebo jinak zneužit.

INVESTOR:
FAKULTNÍ NEMOCNICE BRNO
JIHLAVSKÁ 20, 625 00 Brno, IČ: 65269705

STAVBA:
FN BRNO – PSYCHIATRICKÁ KLINIKA
SO 01 – PAVILON G
D.1.01.4.6 – SILNOPROUDÁ ELEKTROTECHNIKA

NÁZEV VÝKRESU:
ROZVADEČ RMS2.2

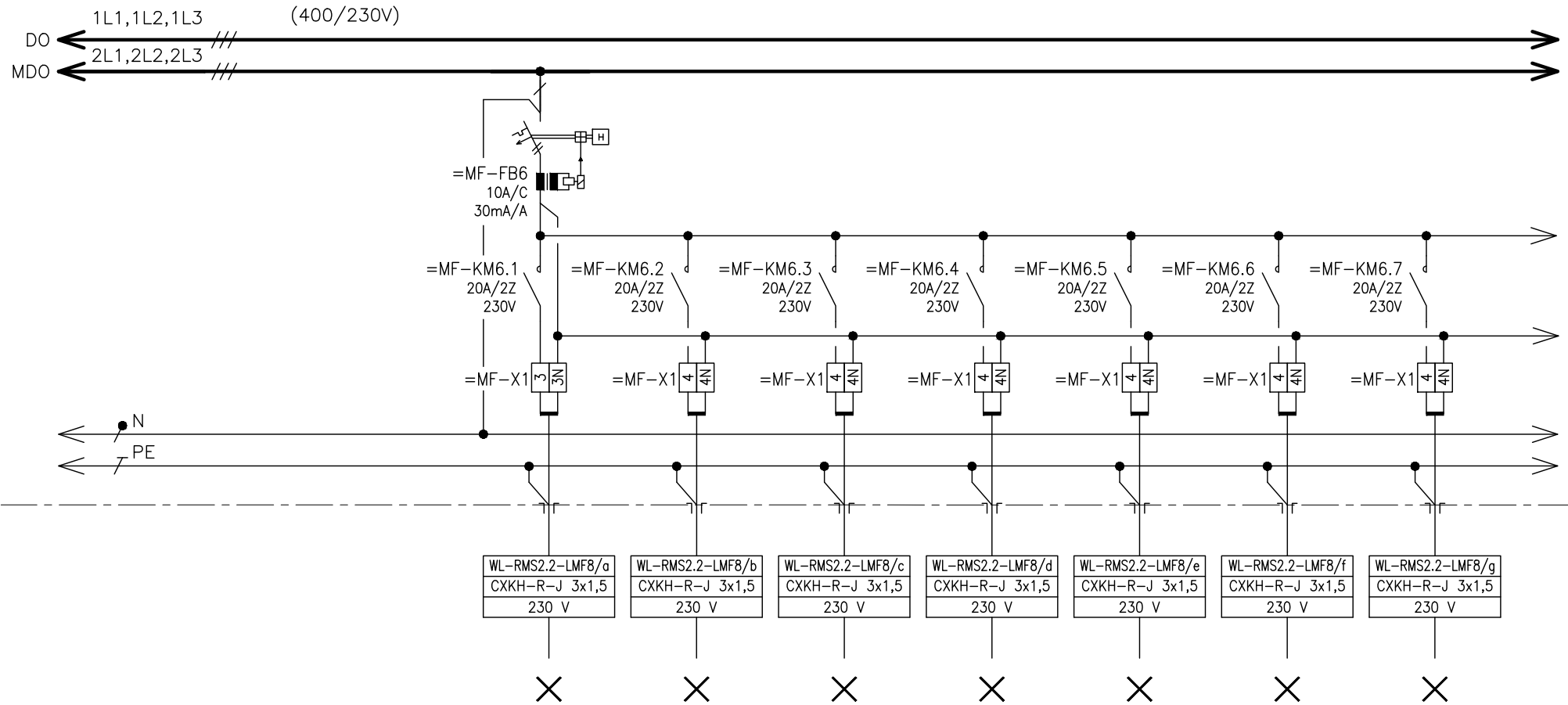
0	10/2017
Č.	DATUM
REVIZE	

DPS
STUPEŇ PD

MATUŠKA
ZODPOVĚDNÝ PROJEKTANT

Č. VÝKRESU: 1195-05_D.1.01.4.6.215
LIST Č.: 20 z 38
REVIZE:

2. POLE



ČÍSLO VÝVODU
POPIS
VÝKON
OZNAČENÍ SPOTŘEBIČE

=MF-6.1
SVĚTELNÝ OBVOD
-
RMS2.2-LMF8/a

=MF-6.2
SVĚTELNÝ OBVOD
-
RMS2.2-LMF8/b

=MF-6.3
SVĚTELNÝ OBVOD
-
RMS2.2-LMF8/c

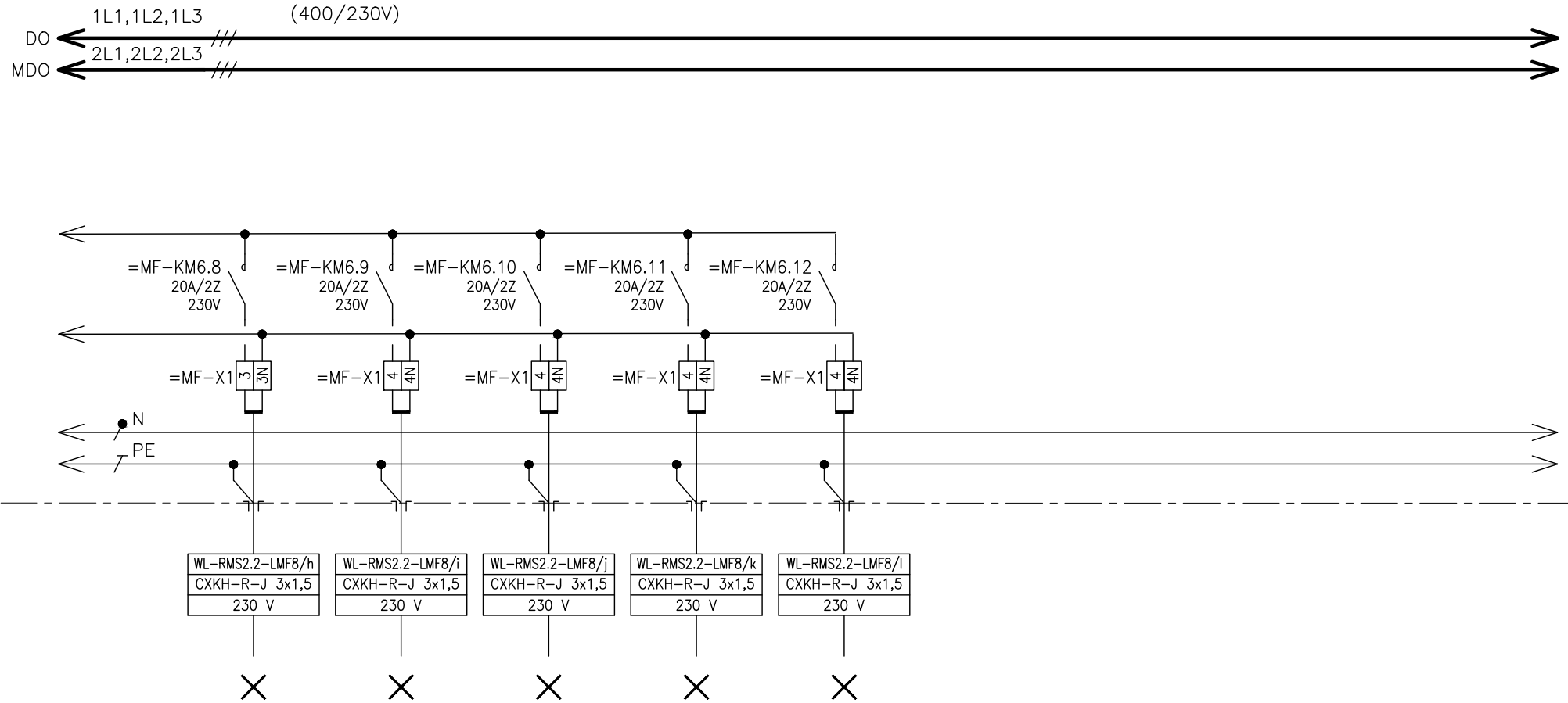
=MF-6.4
SVĚTELNÝ OBVOD
-
RMS2.2-LMF8/d

=MF-6.5
SVĚTELNÝ OBVOD
-
RMS2.2-LMF8/e

=MF-6.6
SVĚTELNÝ OBVOD
-
RMS2.2-LMF8/f

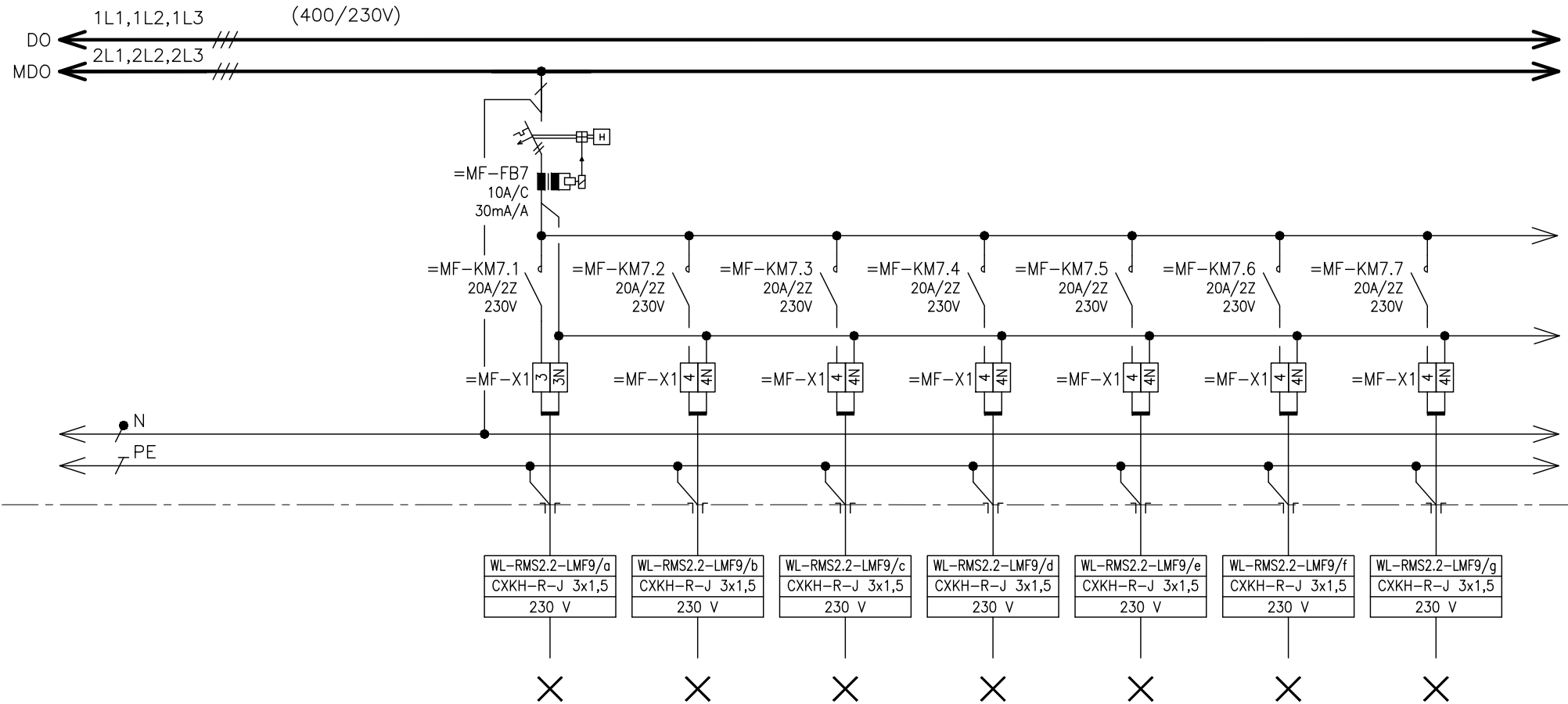
=MF-6.7
SVĚTELNÝ OBVOD
-
RMS2.2-LMF8/g

2. POLE



ČÍSLO VÝVODU	=MF-6.8	=MF-6.9	=MF-6.10	=MF-6.11	=MF-6.12
POPIS	SVĚTELNÝ OBVOD	SVĚTELNÝ OBVOD	SVĚTELNÝ OBVOD	SVĚTELNÝ OBVOD	SVĚTELNÝ OBVOD
VÝKON	-	-	-	-	-
OZNAČENÍ SPOTŘEBIČE	RMS2.2-LMF8/h	RMS2.2-LMF8/i	RMS2.2-LMF8/j	RMS2.2-LMF8/k	RMS2.2-LMF8/l

2. POLE



ČÍSLO VÝVODU
POPIS
VÝKON
OZNAČENÍ SPOTŘEBIČE

=MF-7.1
SVĚTELNÝ OBVOD
-
RMS2.2-LMF9/a

=MF-7.2
SVĚTELNÝ OBVOD
-
RMS2.2-LMF9/b

=MF-7.3
SVĚTELNÝ OBVOD
-
RMS2.2-LMF9/c

=MF-7.4
SVĚTELNÝ OBVOD
-
RMS2.2-LMF9/d

=MF-7.5
SVĚTELNÝ OBVOD
-
RMS2.2-LMF9/e

=MF-7.6
SVĚTELNÝ OBVOD
-
RMS2.2-LMF9/f

=MF-7.7
SVĚTELNÝ OBVOD
-
RMS2.2-LMF9/g

Tento dokument je duševním vlastnictvím
Má povahu duševního tajemství dle
ustanovení §17 obchodního zákoníku
a nesmí být bez písemného souhlasu
předán třetí osobě, nebo jinak zneužit.

INVESTOR:
FAKULTNÍ NEMOCNICE BRNO
JIHLAVSKÁ 20, 625 00 Brno, IČ: 65269705

STAVBA:
FN BRNO – PSYCHIATRICKÁ KLINIKA
SO 01 – PAVILON G
D.1.01.4.6 – SILNOPROUDÁ ELEKTROTECHNIKA

NÁZEV VÝKRESU:
ROZVADĚČ RMS2.2

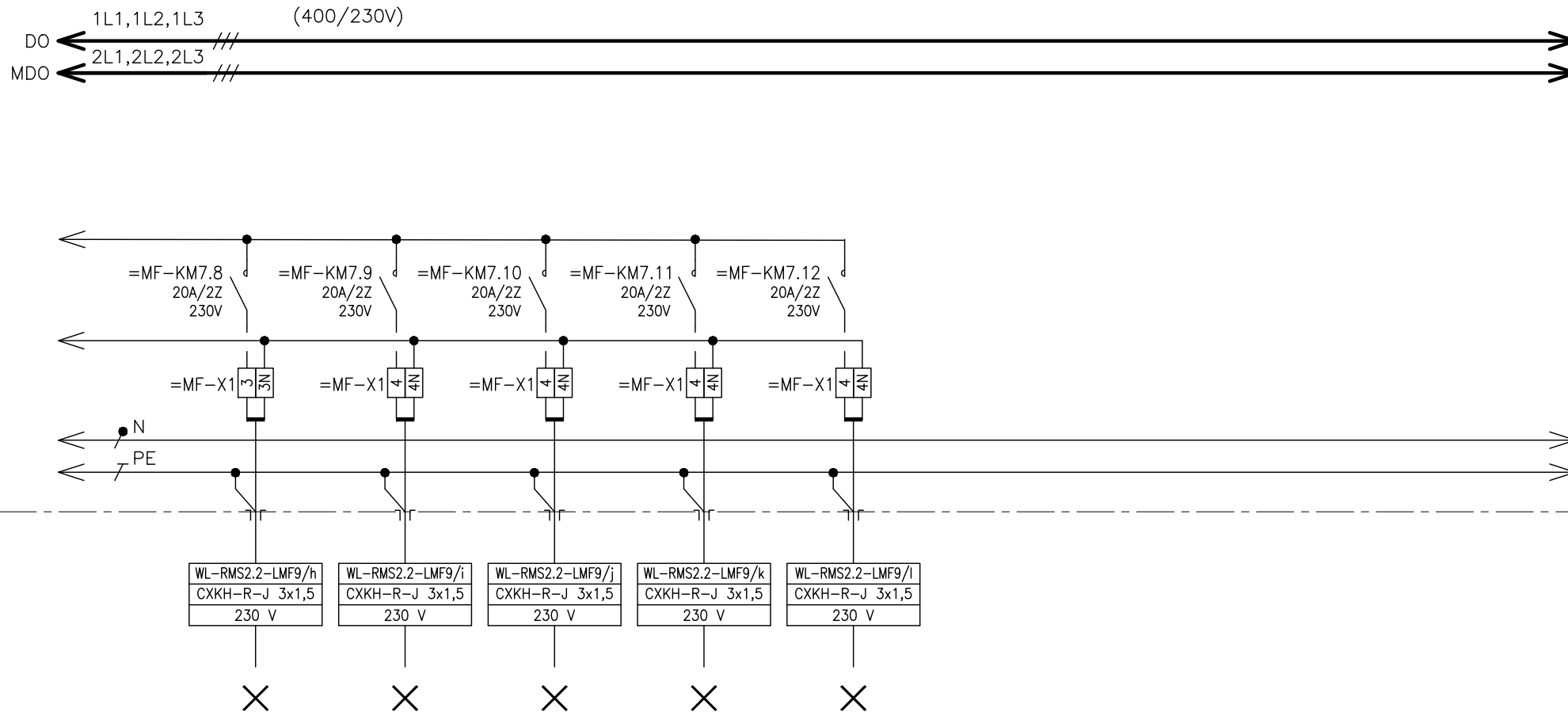
0	10/2017
Č.	DATUM
REVIZE	

DPS
STUPEŇ PD

MATUŠKA
ZODPOVĚDNÝ PROJEKTANT

Č. VÝKRESU:
1195-05_D.1.01.4.6.215
LIST Č.: 23 z 38 REVIZE:

2. POLE



ČÍSLO VÝVODU	=MF-7.8	=MF-7.9	=MF-7.10	=MF-7.11	=MF-7.12
POPIS	SVĚTELNÝ OBVOD	SVĚTELNÝ OBVOD	SVĚTELNÝ OBVOD	SVĚTELNÝ OBVOD	SVĚTELNÝ OBVOD
VÝKON	-	-	-	-	-
OZNAČENÍ SPOTŘEBIČE	RMS2.2-LMF9/h	RMS2.2-LMF9/i	RMS2.2-LMF9/j	RMS2.2-LMF9/k	RMS2.2-LMF9/l

Tento dokument je duševním vlastnictvím
Má povahu duševního tajemství dle
ustanovení §17 obchodního zákoníku
a nesmí být bez písemného souhlasu
předán třetí osobě, nebo jinak zneužit.

INVESTOR:
FAKULTNÍ NEMOCNICE BRNO
JIHLAVSKÁ 20, 625 00 Brno, IČ: 65269705

STAVBA:
FN BRNO – PSYCHIATRICKÁ KLINIKA
SO 01 – PAVLON G
D.1.01.4.6 – SILNOPROUDÁ ELEKTROTECHNIKA

NÁZEV VÝKRESU:
ROZVADĚČ RMS2.2

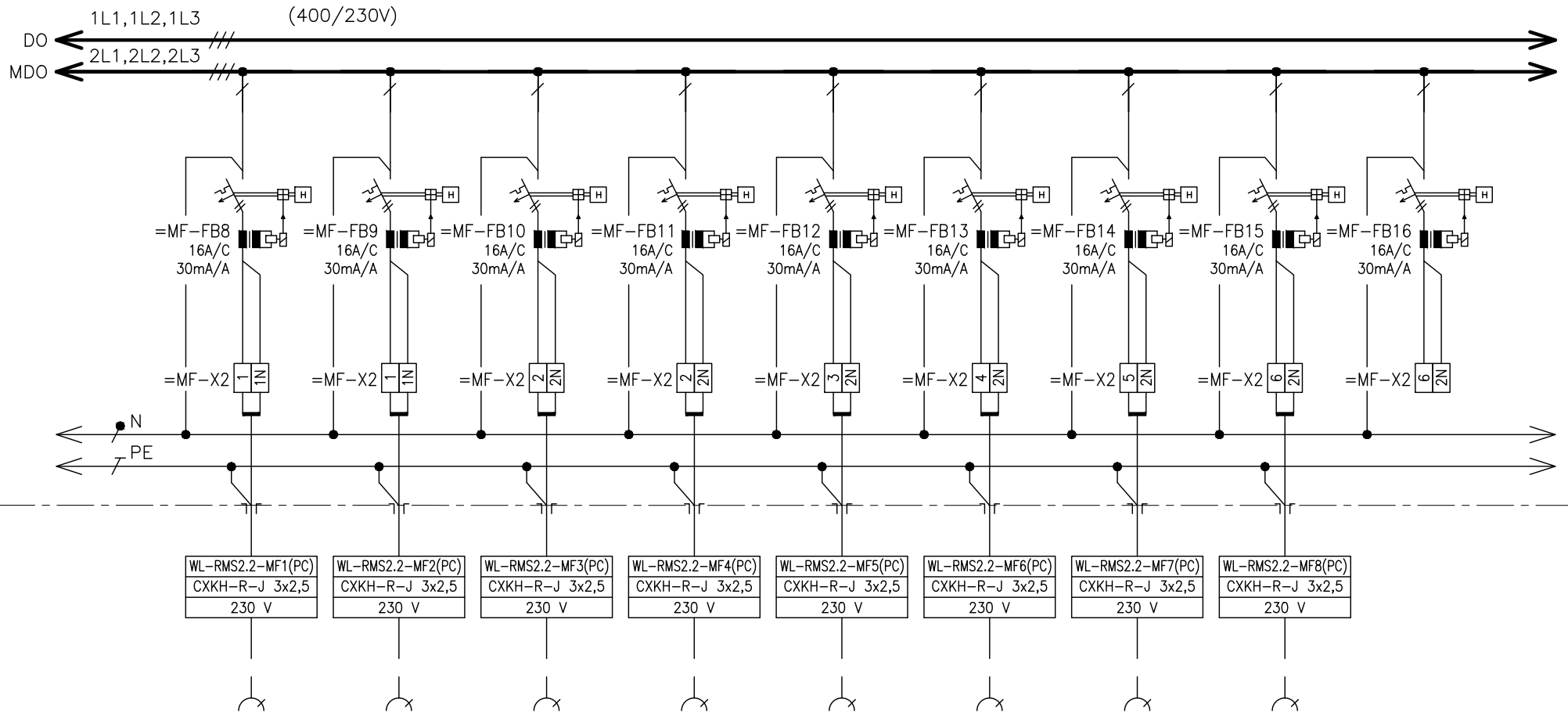
0	10/2017
Č.	DATUM
REVIZE	

DPS
STUPEŇ PD

MATUŠKA
ZODPOVĚDNÝ PROJEKTANT

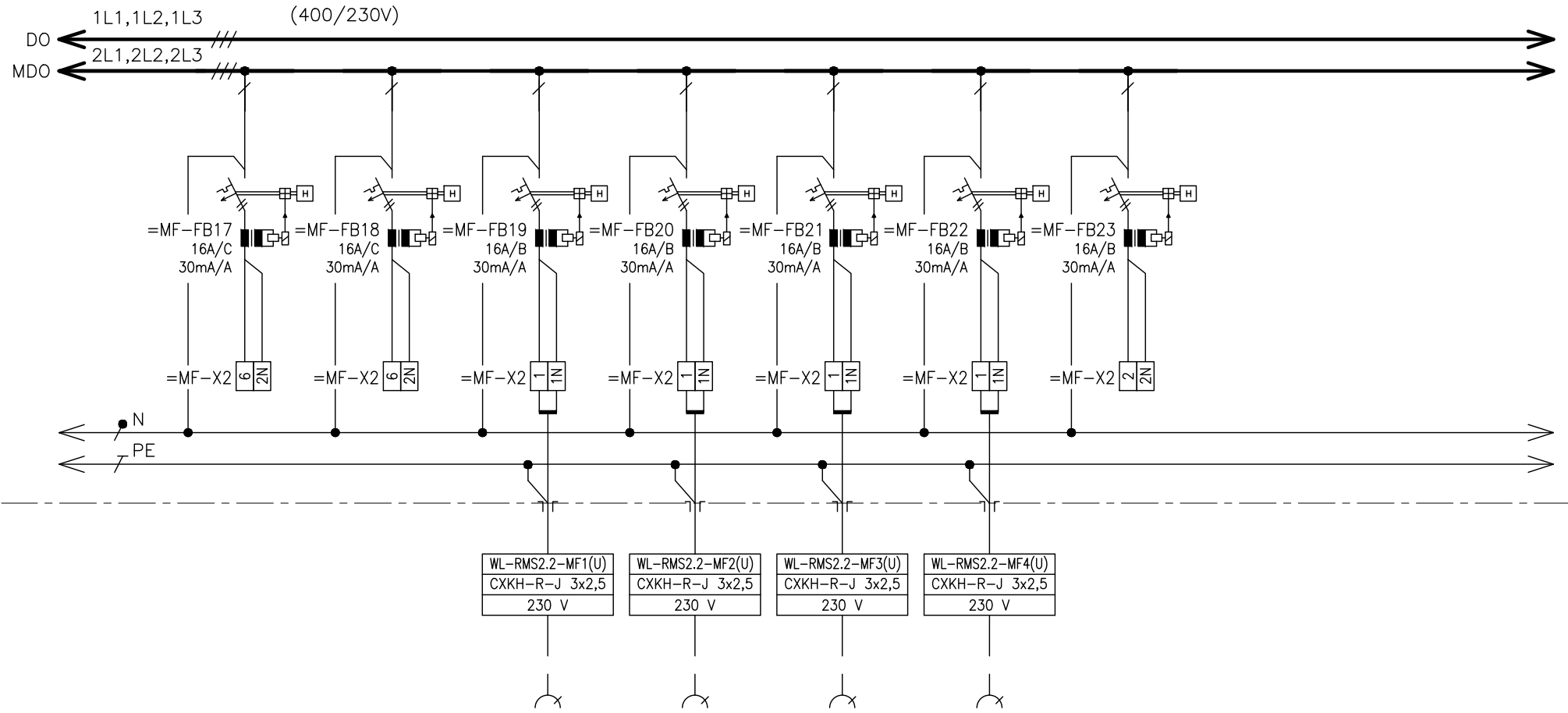
Č. VÝKRESU:
1195-05_D.1.01.4.6.215
LIST Č.: 24 z 38 REVIZE:

2. POLE



ČÍSLO VÝVODU	=MF-8	=MF-9	=MF-10	=MF-11	=MF-12	=MF-13	=MF-14	=MF-15	=MF-16
POPIS	ZÁSUVKOVÝ OBVOD	ZÁSUVKOVÝ OBVOD	ZÁSUVKOVÝ OBVOD	ZÁSUVKOVÝ OBVOD	ZÁSUVKOVÝ OBVOD	ZÁSUVKOVÝ OBVOD	ZÁSUVKOVÝ OBVOD	ZÁSUVKOVÝ OBVOD	REZERVA
VÝKON	-	-	-	-	-	-	-	-	-
OZNAČENÍ SPOTŘEBIČE	RMS2.2-MF1(PC)	RMS2.2-MF2(PC)	RMS2.2-MF3(PC)	RMS2.2-MF4(PC)	RMS2.2-MF5(PC)	RMS2.2-MF6(PC)	RMS2.2-MF7(PC)	RMS2.2-MF8(PC)	-

2. POLE



ČÍSLO VÝVODU	=MF-17	=MF-18	=MF-19	=MF-20	=MF-21	=MF-22	=MF-23
POPIS	REZERVA	REZERVA	ZÁSUVKOVÝ OBVOD	ZÁSUVKOVÝ OBVOD	ZÁSUVKOVÝ OBVOD	ZÁSUVKOVÝ OBVOD	REZERVA
VÝKON	-	-	-	-	-	-	-
OZNAČENÍ SPOTŘEBIČE	-	-	RMS2.2-MF1(U)	RMS2.2-MF2(U)	RMS2.2-MF3(U)	RMS2.2-MF4(U)	-

Tento dokument je duševním vlastnictvím.
Má povahu důvěrného tajemství dle ustanovení §17 obchodního zákoníku a nesmí být bez písemného souhlasu předán třetí osobě, nebo jinak zneužit.

INVESTOR:
FAKULTNÍ NEMOCNICE BRNO
JIHLAVSKÁ 20, 625 00 Brno, IČ: 65269705

STAVBA:
FN BRNO – PSYCHIATRICKÁ KLINIKA
SO 01 – PAVILON G
D.1.01.4.6 – SILNOPROUDÁ ELEKTROTECHNIKA

NÁZEV VÝKRESU:
ROZVADĚČ RMS2.2

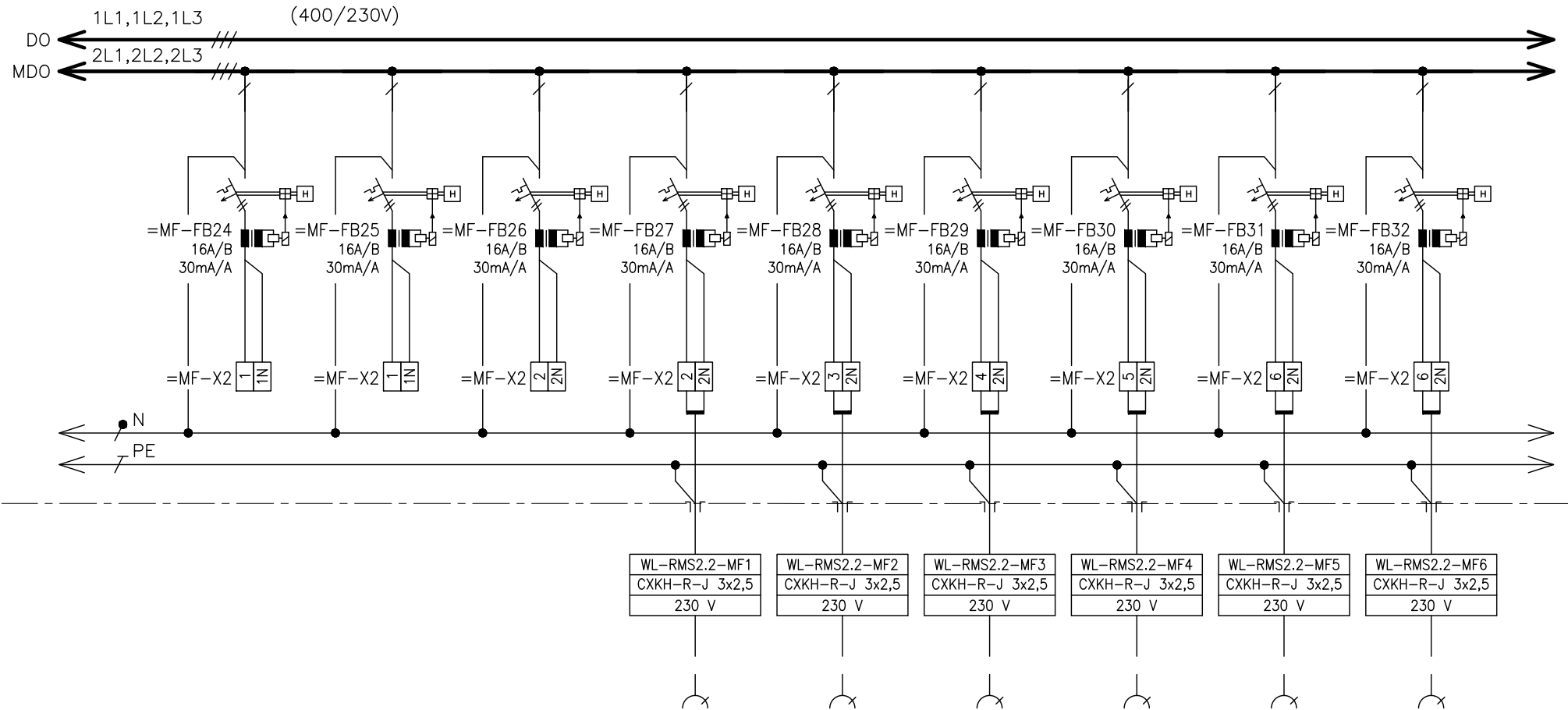
0	10/2017
Č.	DATUM
REVIZE	

DPS
STUPEŇ PD

MATUŠKA
ZODPOVĚDNÝ PROJEKTANT

Č. VÝKRESU:
1195-05_D.1.01.4.6.215
LIST Č.: 26 z 38
REVIZE:

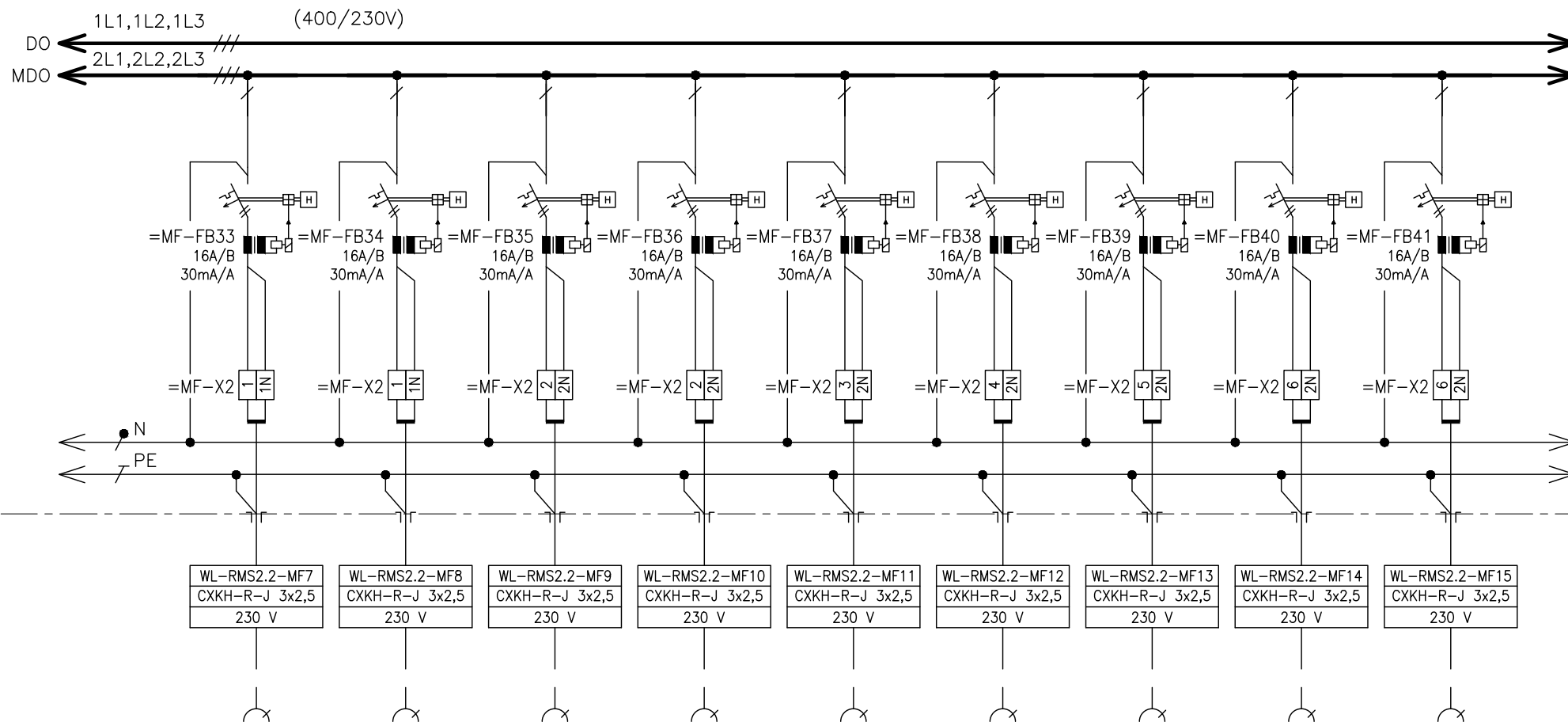
2. POLE



ČÍSLO VÝVODU	=MF-24	=MF-25	=MF-26	=MF-27	=MF-28	=MF-29	=MF-30	=MF-31	=MF-32
POPIS	REZERVA	REZERVA	REZERVA	ZÁSUVKOVÝ OBVOD	ZÁSUVKOVÝ OBVOD	ZÁSUVKOVÝ OBVOD	ZÁSUVKOVÝ OBVOD	ZÁSUVKOVÝ OBVOD	ZÁSUVKOVÝ OBVOD
VÝKON	-	-	-	-	-	-	-	-	-
OZNAČENÍ SPOTŘEBIČE	-	-	-	RMS2.2-MF1	RMS2.2-MF2	RMS2.2-MF3	RMS2.2-MF4	RMS2.2-MF5	RMS2.2-MF6

Tento dokument je duševním vlastnictvím Má povahu důvěrného tajemství dle ustanovení §17 obchodního zákoníku a nesmí být bez písemného souhlasu předán třetí osobě, nebo jinak zneužit.	INVESTOR:	STAVBA:	NÁZEV VÝKRESU:	0	10/2017	DPS	MATUŠKA	Č. VÝKRESU:
	FAKULTNÍ NEMOCNICE BRNO	FN BRNO – PSYCHIATRICKÁ KLINIKA	ROZVADĚČ RMS2.2	Č.	DATUM	STUPEŇ PD	ZODPOVĚDNÝ PROJEKTANT	1195-05_D.1.01.4.6.215
	JIHLAVSKÁ 20, 625 00 Brno, IČ: 65269705	SO 01 – PAVILON G		REVIZE				LIST Č.: 27 z 38
		D.1.01.4.6 – SILNOPROUDÁ ELEKTROTECHNIKA						REVIZE:

2. POLE



ČÍSLO VÝVODU	=MF-33
POPIS	ZÁSUVKOVÝ OBVOD
VÝKON	-
OZNAČENÍ SPOTŘEBIČE	RMS2.2-MF7

ČÍSLO VÝVODU	=MF-34
POPIS	ZÁSUVKOVÝ OBVOD
VÝKON	-
OZNAČENÍ SPOTŘEBIČE	RMS2.2-MF8

ČÍSLO VÝVODU	=MF-35
POPIS	ZÁSUVKOVÝ OBVOD
VÝKON	-
OZNAČENÍ SPOTŘEBIČE	RMS2.2-MF9

ČÍSLO VÝVODU	=MF-36
POPIS	ZÁSUVKOVÝ OBVOD
VÝKON	-
OZNAČENÍ SPOTŘEBIČE	RMS2.2-MF10

ČÍSLO VÝVODU	=MF-37
POPIS	ZÁSUVKOVÝ OBVOD
VÝKON	-
OZNAČENÍ SPOTŘEBIČE	RMS2.2-MF11

ČÍSLO VÝVODU	=MF-38
POPIS	ZÁSUVKOVÝ OBVOD
VÝKON	-
OZNAČENÍ SPOTŘEBIČE	RMS2.2-MF12

ČÍSLO VÝVODU	=MF-39
POPIS	ZÁSUVKOVÝ OBVOD
VÝKON	-
OZNAČENÍ SPOTŘEBIČE	RMS2.2-MF13

ČÍSLO VÝVODU	=MF-40
POPIS	ZÁSUVKOVÝ OBVOD
VÝKON	-
OZNAČENÍ SPOTŘEBIČE	RMS2.2-MF14

ČÍSLO VÝVODU	=MF-41
POPIS	ZÁSUVKOVÝ OBVOD
VÝKON	-
OZNAČENÍ SPOTŘEBIČE	RMS2.2-MF15

Tento dokument je duševním vlastnictvím
Má povahu duševního tajemství dle
ustanovení §17 obchodního zákoníku
a nesmí být bez písemného souhlasu
předán třetí osobě, nebo jinak zneužit.

INVESTOR:
FAKULTNÍ NEMOCNICE BRNO
JIHLAVSKÁ 20, 625 00 Brno, IČ: 65269705

STAVBA:
FN BRNO – PSYCHIATRICKÁ KLINIKA
SO 01 – PAVLON G
D.1.01.4.6 – SILNOPROUDÁ ELEKTROTECHNIKA

NÁZEV VÝKRESU:
ROZVADĚČ RMS2.2

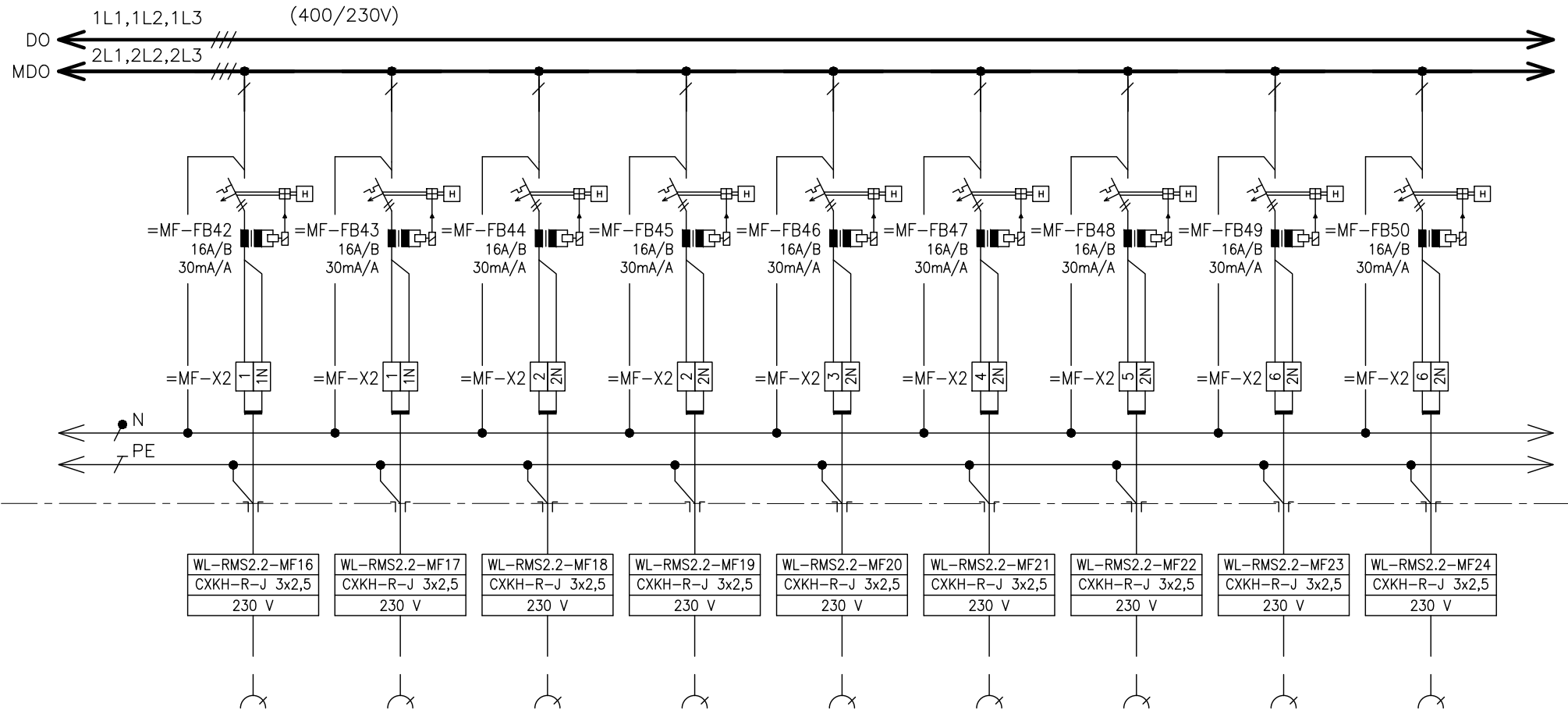
o	10/2017
č.	DATUM
	REVIZE

DPS
STUPEŇ PD

MATUŠKA
ZODPOVĚDNÝ PROJEKTANT

Č. VÝKRESU: 1195-05_D.1.01.4.6.215
LIST Č.: 28 z 38
REVIZE:

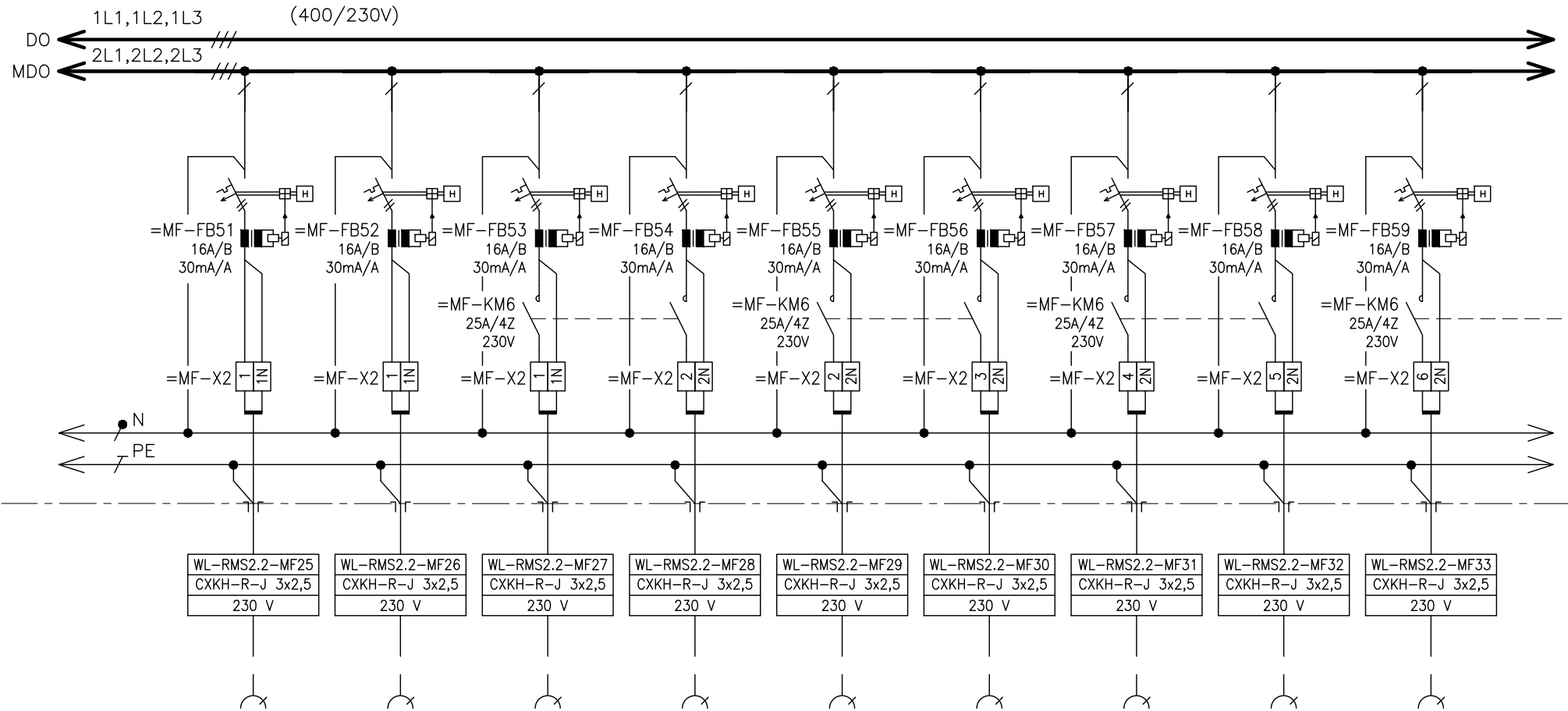
2. POLE



ČÍSLO VÝVODU	=MF-42	=MF-43	=MF-44	=MF-45	=MF-46	=MF-47	=MF-48	=MF-49	=MF-50
POPIS	ZÁSUVKOVÝ OBVOD	ZÁSUVKOVÝ OBVOD	ZÁSUVKOVÝ OBVOD	ZÁSUVKOVÝ OBVOD	ZÁSUVKOVÝ OBVOD	ZÁSUVKOVÝ OBVOD	ZÁSUVKOVÝ OBVOD	ZÁSUVKOVÝ OBVOD	ZÁSUVKOVÝ OBVOD
VÝKON	-	-	-	-	-	-	-	-	-
OZNAČENÍ SPOTŘEBIČE	RMS2.2-MF16	RMS2.2-MF17	RMS2.2-MF18	RMS2.2-MF19	RMS2.2-MF20	RMS2.2-MF21	RMS2.2-MF22	RMS2.2-MF23	RMS2.2-MF24

Tento dokument je duševním vlastnictvím Má povahu důvěrného tajemství dle ustanovení §17 obchodního zákoníku a nesmí být bez písemného souhlasu předán třetí osobě, nebo jinak zneužit.	INVESTOR:	STAVBA:	NÁZEV VÝKRESU:	0	10/2017	DPS	MATUŠKA	Č. VÝKRESU:
	FAKULTNÍ NEMOCNICE BRNO	FN BRNO – PSYCHIATRICKÁ KLINIKA	ROZVADĚČ RMS2.2	č.	DATUM	STUPEŇ PD	ZODPOVĚDNÝ PROJEKTANT	1195-05_D.1.01.4.6.215
	JIHLAVSKÁ 20, 625 00 Brno, IČ: 65269705	SO 01 – PAVILON G		REVIZE				LIST č.: 29 z 38
		D.1.01.4.6 – SILNOPROUDÁ ELEKTROTECHNIKA						REVIZE:

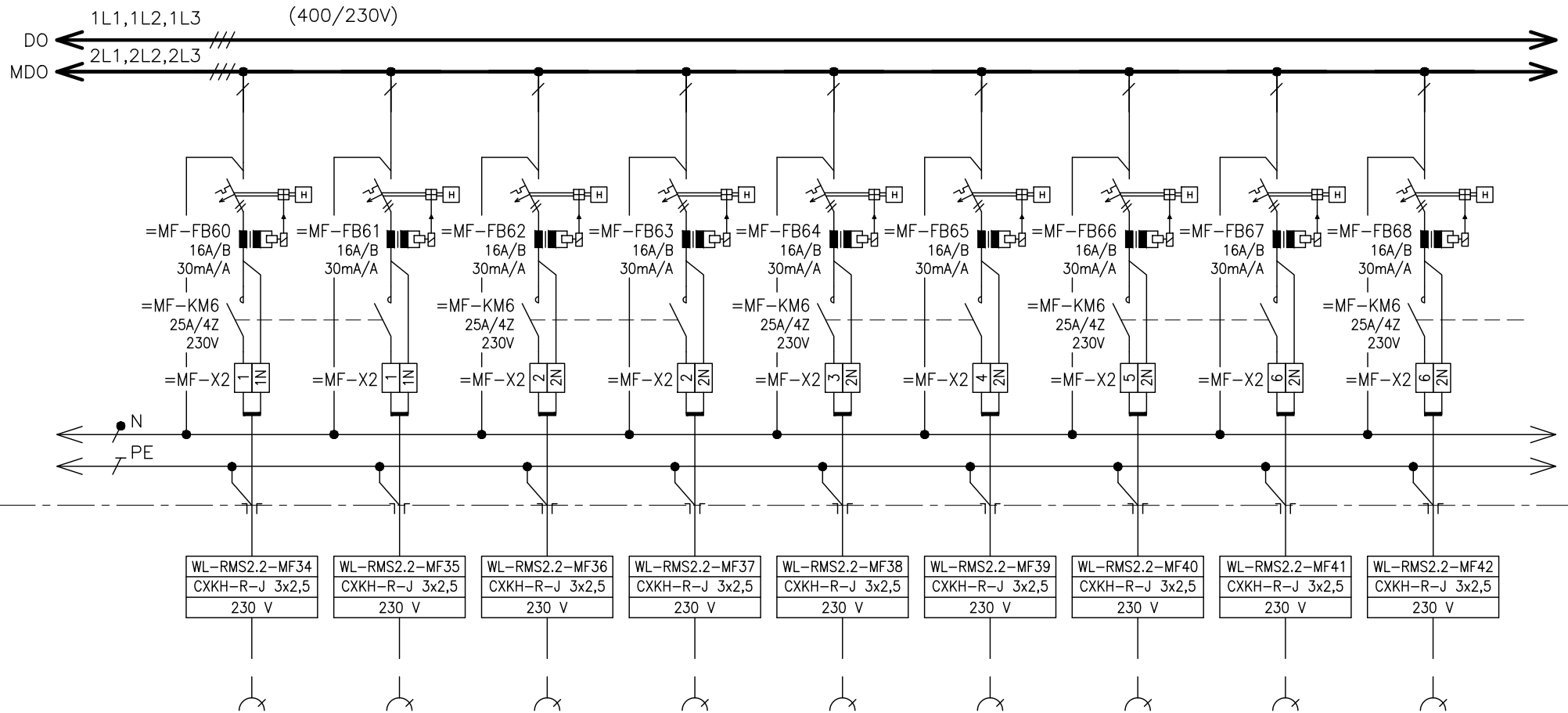
2. POLE



ČÍSLO VÝVODU	=MF-51	=MF-52	=MF-53	=MF-54	=MF-55	=MF-56	=MF-57	=MF-58	=MF-59
POPIS	ZÁSUVKOVÝ OBVOD	ZÁSUVKOVÝ OBVOD	ZÁSUVKOVÝ OBVOD	ZÁSUVKOVÝ OBVOD	ZÁSUVKOVÝ OBVOD	ZÁSUVKOVÝ OBVOD	ZÁSUVKOVÝ OBVOD	ZÁSUVKOVÝ OBVOD	ZÁSUVKOVÝ OBVOD
VÝKON	-	-	-	-	-	-	-	-	-
OZNAČENÍ SPOTŘEBIČE	RMS2.2-MF25	RMS2.2-MF25	RMS2.2-MF26	RMS2.2-MF27	RMS2.2-MF28	RMS2.2-MF29	RMS2.2-MF30	RMS2.2-MF31	RMS2.2-MF32

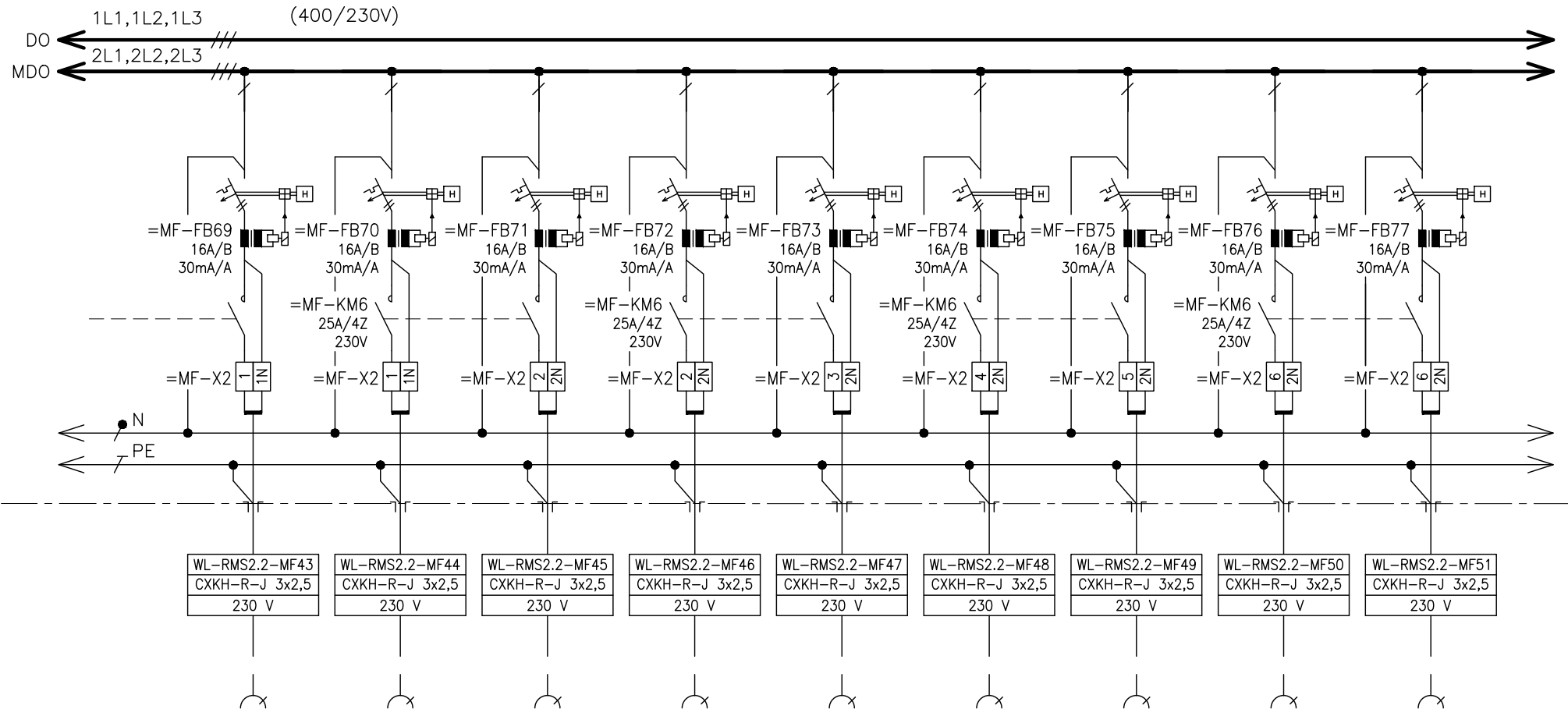
Tento dokument je duševním vlastnictvím Má povahu důvěrného tajemství dle ustanovení §17 obchodního zákoníku a nesmí být bez písemného souhlasu předán třetí osobě, nebo jinak zneužit.	INVESTOR:	STAVBA:	NÁZEV VÝKRESU:	0	10/2017	DPS	MATUŠKA	Č. VÝKRESU:
	FAKULTNÍ NEMOCNICE BRNO	FN BRNO – PSYCHIATRICKÁ KLINIKA	ROZVADĚČ RMS2.2	0	DATUM	STUPEŇ PD	ZODPOVĚDNÝ PROJEKTANT	1195-05_D.1.01.4.6.215
	JIHLAVSKÁ 20, 625 00 Brno, IČ: 65269705	SO 01 – PAVILON G		REVIZE				LIST Č.: 30 z 38 REVIZE:

2. POLE



ČÍSLO VÝVODU	=MF-60	=MF-61	=MF-62	=MF-63	=MF-64	=MF-65	=MF-66	=MF-67	=MF-68
POPIS	ZÁSUVKOVÝ OBVOD	ZÁSUVKOVÝ OBVOD	ZÁSUVKOVÝ OBVOD	ZÁSUVKOVÝ OBVOD	ZÁSUVKOVÝ OBVOD	ZÁSUVKOVÝ OBVOD	ZÁSUVKOVÝ OBVOD	ZÁSUVKOVÝ OBVOD	ZÁSUVKOVÝ OBVOD
VÝKON	-	-	-	-	-	-	-	-	-
OZNAČENÍ SPOTŘEBIČE	RMS2.2-MF34	RMS2.2-MF35	RMS2.2-MF36	RMS2.2-MF37	RMS2.2-MF38	RMS2.2-MF39	RMS2.2-MF40	RMS2.2-MF41	RMS2.2-MF42

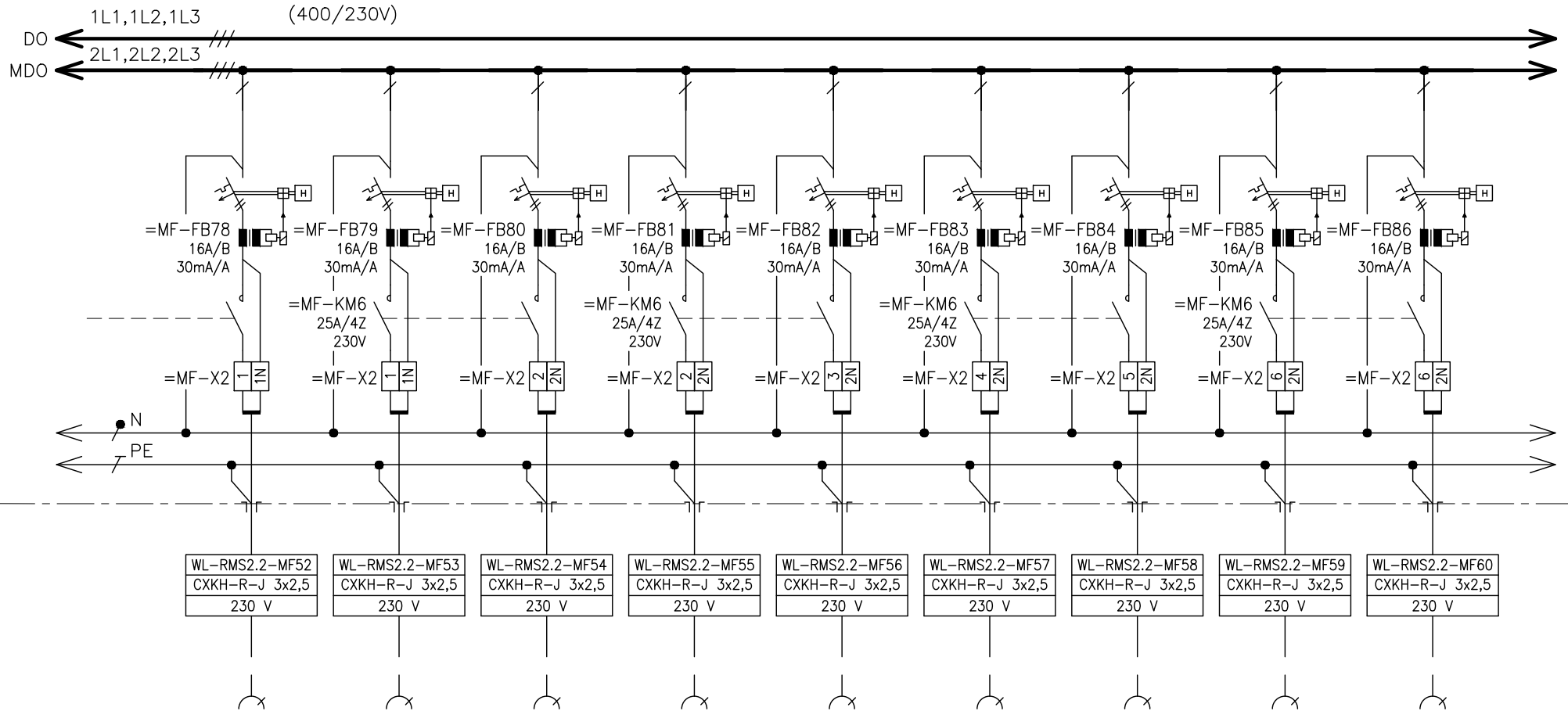
2. POLE



ČÍSLO VÝVODU	=MF-7	=MF-7	=MF-7	=MF-7	=MF-7	=MF-7	=MF-7	=MF-7	=MF-7
POPIS	ZÁSUVKOVÝ OBVOD	ZÁSUVKOVÝ OBVOD	ZÁSUVKOVÝ OBVOD	ZÁSUVKOVÝ OBVOD	ZÁSUVKOVÝ OBVOD	ZÁSUVKOVÝ OBVOD	ZÁSUVKOVÝ OBVOD	ZÁSUVKOVÝ OBVOD	ZÁSUVKOVÝ OBVOD
VÝKON	-	-	-	-	-	-	-	-	-
OZNAČENÍ SPOTŘEBIČE	RMS2.2-MF43	RMS2.2-MF44	RMS2.2-MF45	RMS2.2-MF46	RMS2.2-MF47	RMS2.2-MF48	RMS2.2-MF49	RMS2.2-MF50	RMS2.2-MF51

Tento dokument je duševním vlastnictvím Má povahu důvěrného tajemství dle ustanovení §17 obchodního zákoníku a nesmí být bez písemného souhlasu předán třetí osobě, nebo jinak zneužit.	INVESTOR:	STAVBA:	NÁZEV VÝKRESU:	0	10/2017	DPS	MATUŠKA	Č. VÝKRESU:
	FAKULTNÍ NEMOCNICE BRNO	FN BRNO – PSYCHIATRICKÁ KLINIKA	ROZVADĚČ RMS2.2	č.	DATUM	STUPEŇ PD	ZODPOVĚDNÝ PROJEKTANT	1195-05_D.1.01.4.6.215
	JIHLAVSKÁ 20, 625 00 Brno, IČ: 65269705	SO 01 – PAVILON G		REVIZE				LIST č.: 32 z 38 REVIZE:

2. POLE



ČÍSLO VÝVODU	=MF-7	=MF-7	=MF-7	=MF-7	=MF-7	=MF-7	=MF-7	=MF-7	=MF-7
POPIS	ZÁSUVKOVÝ OBVOD	ZÁSUVKOVÝ OBVOD	ZÁSUVKOVÝ OBVOD	ZÁSUVKOVÝ OBVOD	ZÁSUVKOVÝ OBVOD	ZÁSUVKOVÝ OBVOD	ZÁSUVKOVÝ OBVOD	ZÁSUVKOVÝ OBVOD	ZÁSUVKOVÝ OBVOD
VÝKON	-	-	-	-	-	-	-	-	-
OZNAČENÍ SPOTŘEBIČE	RMS2.2-MF52	RMS2.2-MF53	RMS2.2-MF54	RMS2.2-MF55	RMS2.2-MF56	RMS2.2-MF57	RMS2.2-MF58	RMS2.2-MF59	RMS2.2-MF60

Tento dokument je duševním vlastnictvím Mě povahu duševního tajemství dle ustanovení §17 obchodního zákoníku a nesmí být bez písemného souhlasu předán třetí osobě, nebo jinak zneužit.

INVESTOR:
FAKULTNÍ NEMOCNICE BRNO
JIHLAVSKÁ 20, 625 00 Brno, IČ: 65269705

STAVBA:
FN BRNO – PSYCHIATRICKÁ KLINIKA
SO 01 – PAVILON G
D.1.01.4.6 – SILNOPROUDÁ ELEKTROTECHNIKA

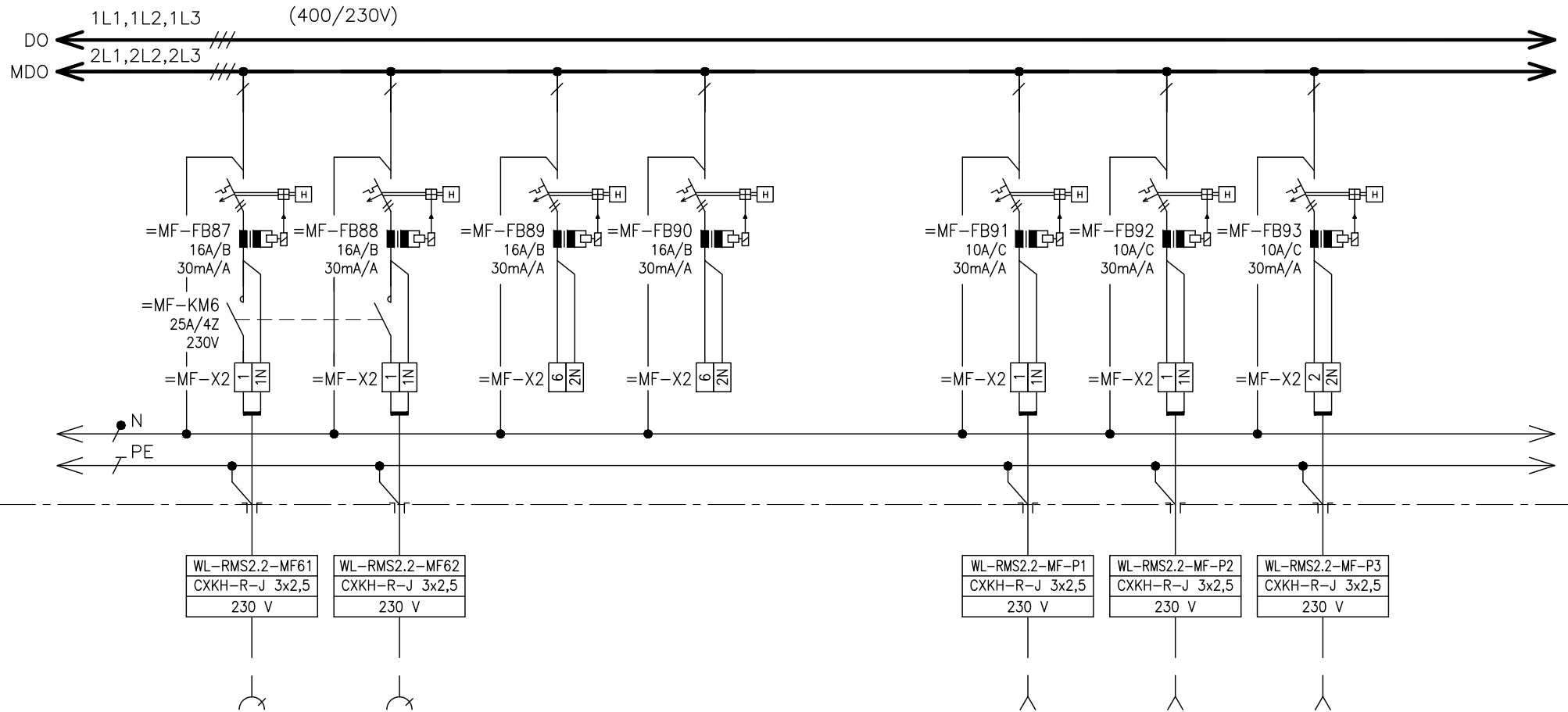
NÁZEV VÝKRESU:
ROZVADĚČ RMS2.2

0	10/2017
Č.	DATUM
REVIZE	

DPS	MATUŠKA
STUPEŇ PD	ZODPOVĚDNÝ PROJEKTANT

Č. VÝKRESU: 1195-05_D.1.01.4.6.215
LIST Č.: 33 z 38
REVIZE:

2. POLE



ČÍSLO VÝVODU	=MF-7
POPIS	ZÁSUVKOVÝ OBVOD
VÝKON	-
OZNAČENÍ SPOTŘEBIČE	RMS2.2-MF61

ČÍSLO VÝVODU	=MF-7
POPIS	ZÁSUVKOVÝ OBVOD
VÝKON	-
OZNAČENÍ SPOTŘEBIČE	RMS2.2-MF62

ČÍSLO VÝVODU	=MF-7
POPIS	REZERVA
VÝKON	-
OZNAČENÍ SPOTŘEBIČE	-

ČÍSLO VÝVODU	=MF-7
POPIS	REZERVA
VÝKON	-
OZNAČENÍ SPOTŘEBIČE	-

ČÍSLO VÝVODU	=MF-7
POPIS	VÝVOD PRO FANCOILY
VÝKON	-
OZNAČENÍ SPOTŘEBIČE	RMS2.2-MF-P1

ČÍSLO VÝVODU	=MF-7
POPIS	VÝVOD PRO FANCOILY
VÝKON	-
OZNAČENÍ SPOTŘEBIČE	RMS2.2-MF-P2

ČÍSLO VÝVODU	=MF-7
POPIS	VÝVOD PRO FANCOILY
VÝKON	-
OZNAČENÍ SPOTŘEBIČE	RMS2.2-MF-P3

Tento dokument je duševním vlastnictvím Mě povahu duševního tajemství dle ustanovení §17 obchodního zákoníku a nesmí být bez písemného souhlasu předán třetí osobě, nebo jinak zneužit.

INVESTOR:
FAKULTNÍ NEMOCNICE BRNO
JIHLAVSKÁ 20, 625 00 Brno, IČ: 65269705

STAVBA:
FN BRNO – PSYCHIATRICKÁ KLINIKA
SO 01 – PAVILON G
D.1.01.4.6 – SILNOPROUDÁ ELEKTROTECHNIKA

NÁZEV VÝKRESU:
ROZVADĚČ RMS2.2

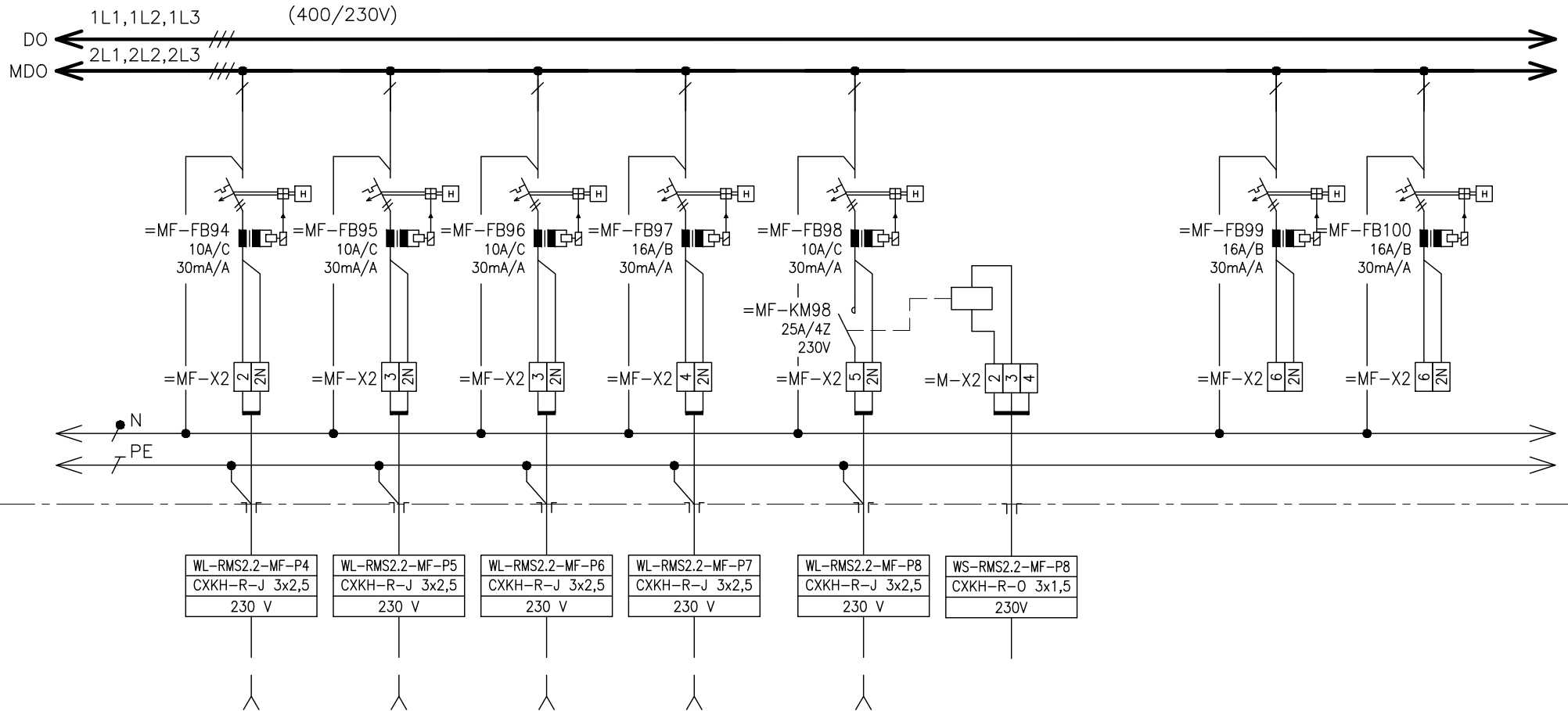
0	10/2017
Č.	DATUM
	REVIZE

DPS
STUPEŇ PD

MATUŠKA
ZODPOVĚDNÝ PROJEKTANT

Č. VÝKRESU:
1195-05_D.1.01.4.6.215
LIST Č.: 34 z 38
REVIZE:

2. POLE

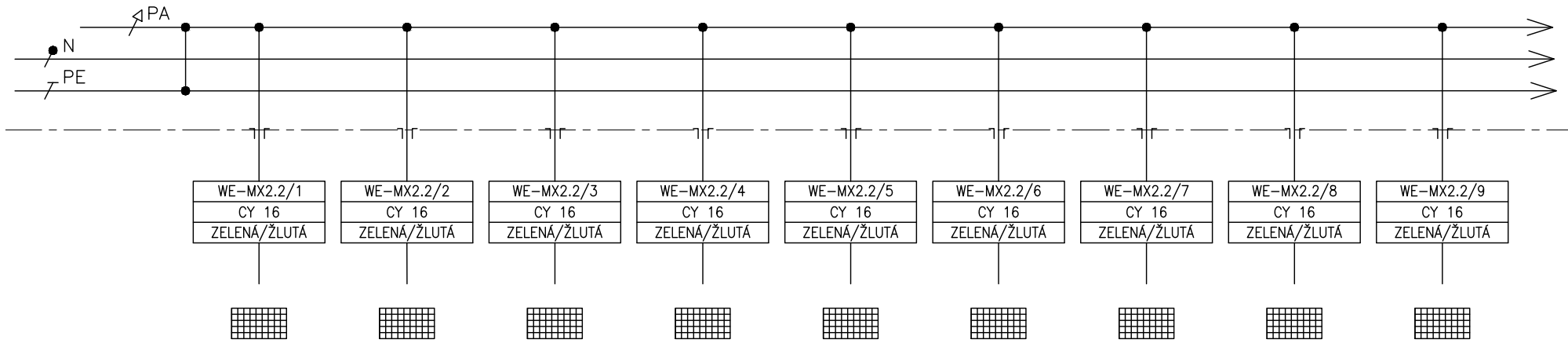


WL-RMS2.2-MF-P4	WL-RMS2.2-MF-P5	WL-RMS2.2-MF-P6	WL-RMS2.2-MF-P7	WL-RMS2.2-MF-P8	WS-RMS2.2-MF-P8		
CXKH-R-J 3x2,5	CXKH-R-J 3x2,5	CXKH-R-J 3x2,5	CXKH-R-J 3x2,5	CXKH-R-J 3x2,5	CXKH-R-O 3x1,5		
230 V	230 V	230 V	230 V	230 V	230V		

ČÍSLO VÝVODU	=MF-7	=MF-7	=MF-7	=MF-7	=MF-7	=M-1.2	=MF-7	=MF-7
POPIS	VÝVOD PRO ŽALUZIE	VÝVOD PRO ŽALUZIE	VÝVOD PRO ŽALUZIE	VÝVOD PRO MACERÁTOR	VÝVOD PRO STŘEŠNÍ VPUSTĚ	OVLÁDÁNÍ VPUSTI OD	REZERVA	REZERVA
VÝKON	-	-	-	1,5 kW	-	MaR	-	-
OZNAČENÍ SPOTŘEBIČE	RMS2.2-MF-P4	RMS2.2-MF-P5	RMS2.2-MF-P6	RMS2.2-MF-P7	RMS2.2-MF-P8	-	-	-

2.POLE

=PA- POSPOJOVÁNÍ



ČÍSLO VÝVODU	=PA-2.2.1	=PA-2.2.2	=PA-2.2.3	=PA-2.2.4	=PA-2.2.5	=PA-2.2.6	=PA-2.2.7	=PA-2.2.8	=PA-2.2.9
POPIS	UZEMŇOVACÍ SKŘIŇ	UZEMŇOVACÍ SKŘIŇ	UZEMŇOVACÍ SKŘIŇ	UZEMŇOVACÍ SKŘIŇ	UZEMŇOVACÍ SKŘIŇ	UZEMŇOVACÍ SKŘIŇ	UZEMŇOVACÍ SKŘIŇ	UZEMŇOVACÍ SKŘIŇ	UZEMŇOVACÍ SKŘIŇ
VÝKON	-	-	-	-	-	-	-	-	-
OZNAČENÍ SPOTŘEBIČE	MX2.2/1	MX2.2/2	MX2.2/3	MX2.2/4	MX2.2/5	MX2.2/6	MX2.2/7	MX2.2/8	MX2.2/9

Tento dokument je duševním vlastnictvím.
Má povahu duševního tajemství dle ustanovení §17 obchodního zřízení a nesmí být bez písemného souhlasu předán třetí osobě, nebo jinak zneužit.

INVESTOR:
FAKULTNÍ NEMOCNICE BRNO
JIHLAVSKÁ 20, 625 00 Brno, IČ: 65269705

STAVBA:
FN BRNO – PSYCHIATRICKÁ KLINIKA
SO 01 – PAVILON G
D.1.01.4.6 – SILNOPROUDÁ ELEKTROTECHNIKA

NÁZEV VÝKRESU:
ROZVADĚČ RMS2.2

0	10/2017
Č.	DATUM
REVIZE	

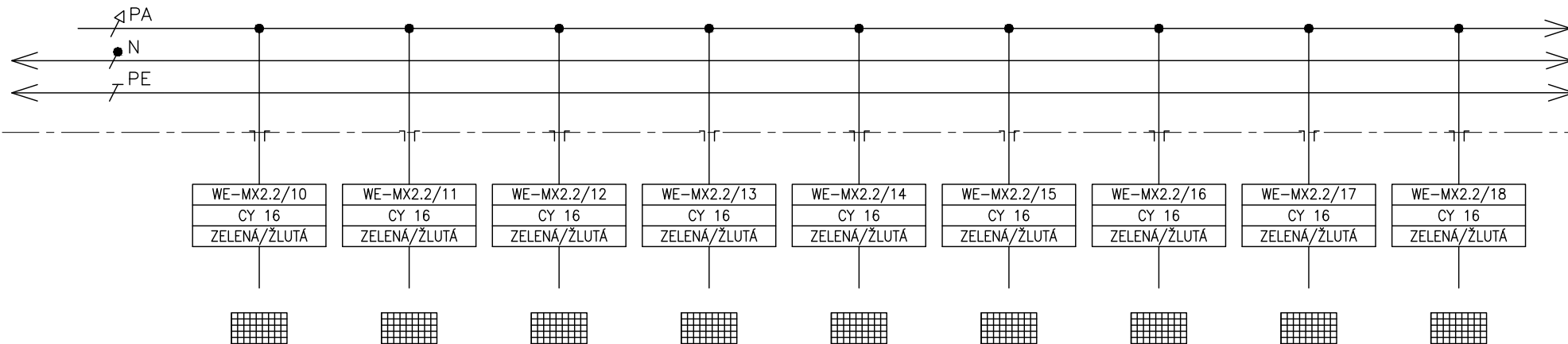
DPS
STUPEŇ PD

MATUŠKA
ZODPOVĚDNÝ PROJEKTANT

Č. VÝKRESU:
1195-05_D.1.01.4.6.215
LIST Č.: 36 z 38 REVIZE:

2.POLE

=PA- POSPOJOVÁNÍ



ČÍSLO VÝVODU	=PA-2.2.10	=PA-2.2.11	=PA-2.2.12	=PA-2.2.13	=PA-2.2.14	=PA-2.2.15	=PA-2.2.16	=PA-2.2.17	=PA-2.2.18
POPIS	UZEMŇOVACÍ SKŘÍŇ	UZEMŇOVACÍ SKŘÍŇ	UZEMŇOVACÍ SKŘÍŇ	UZEMŇOVACÍ SKŘÍŇ	UZEMŇOVACÍ SKŘÍŇ	UZEMŇOVACÍ SKŘÍŇ	UZEMŇOVACÍ SKŘÍŇ	UZEMŇOVACÍ SKŘÍŇ	UZEMŇOVACÍ SKŘÍŇ
VÝKON	-	-	-	-	-	-	-	-	-
OZNAČENÍ SPOTŘEBIČE	MX2.2/10	MX2.2/11	MX2.2/12	MX2.2/13	MX2.2/14	MX2.2/15	MX2.2/16	MX2.2/17	MX2.2/18

Tento dokument je duševním vlastnictvím
Má povahu duševního tajemství dle
ustanovení §17 obchodního zákoníku
a nesmí být bez písemného souhlasu
předán třetí osobě, nebo jinak zneužit.

INVESTOR:
FAKULTNÍ NEMOCNICE BRNO
JIHLAVSKÁ 20, 625 00 Brno, IČ: 65269705

STAVBA:
FN BRNO – PSYCHIATRICKÁ KLINIKA
SO 01 – PAVILON G
D.1.01.4.6 – SILNOPROUDÁ ELEKTROTECHNIKA

NÁZEV VÝKRESU:
ROZVADĚČ RMS2.2

0	10/2017
Č.	DATUM
REVIZE	

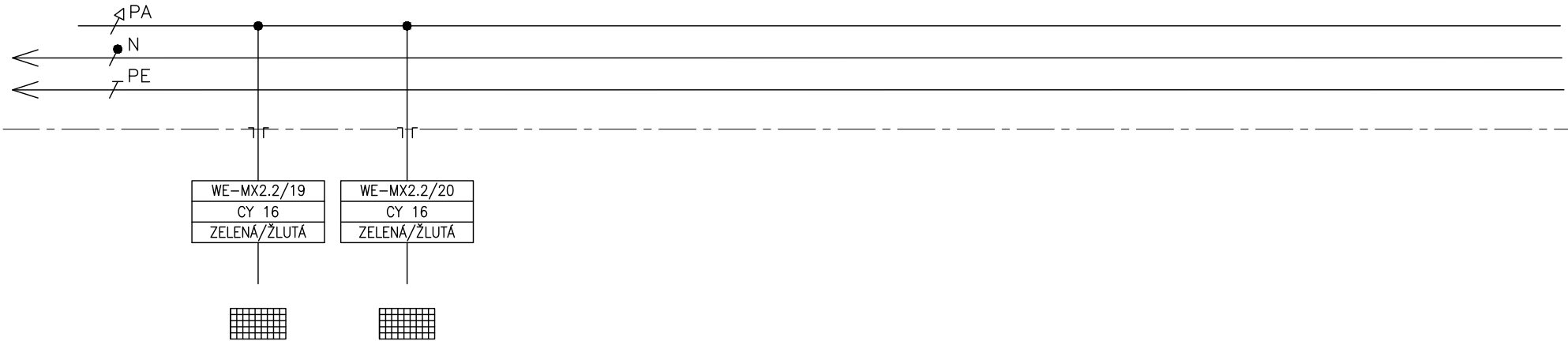
DPS
STUPEŇ PD

MATUŠKA
ZODPOVĚDNÝ PROJEKTANT

Č. VÝKRESU:
1195-05_D.1.01.4.6.215
LIST Č.: 37 z 38 REVIZE:

2.POLE

=PA- POSPOJOVÁNÍ



ČÍSLO VÝVODU	=PA-2.2.19
POPIS	UZEMŇOVACÍ SKŘÍŇ
VÝKON	-
OZNAČENÍ SPOTŘEBIČE	MX2.2/19

ČÍSLO VÝVODU	=PA-2.2.20
POPIS	UZEMŇOVACÍ SKŘÍŇ
VÝKON	-
OZNAČENÍ SPOTŘEBIČE	MX2.2/20

Tento dokument je duševním vlastnictvím Mě povahu duševního tajemství dle ustanovení §17 obchodního zákoníku a nesmí být bez písemného souhlasu předán třetí osobě, nebo jinak zneužit.

INVESTOR:
FAKULTNÍ NEMOCNICE BRNO
JIHLAVSKÁ 20, 625 00 Brno, IČ: 65269705

STAVBA:
FN BRNO – PSYCHIATRICKÁ KLINIKA
SO 01 – PAVILON G
D.1.01.4.6 – SILNOPROUDÁ ELEKTROTECHNIKA

NÁZEV VÝKRESU:
ROZVADĚČ RMS2.2

0	10/2017
Č.	DATUM
REVIZE	

DPS
STUPEŇ PD

MATUŠKA
ZODPOVĚDNÝ PROJEKTANT

Č. VÝKRESU: 1195-05_D.1.01.4.6.215
LIST Č.: 38 z 38
REVIZE: