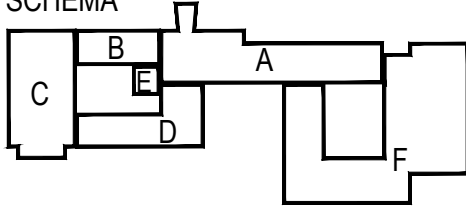


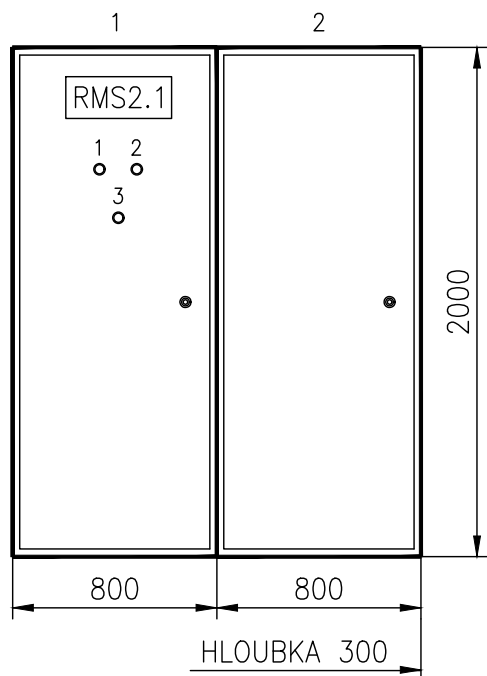
SCHEMA



VÝŠKOVÝ SYSTÉM: Bpv

Č. REVIZE: REVISION NO.:	DATUM VYDÁNÍ: DATE OF ISSUE:	POPIS REVIZE: DESCRIPTION OF THE REVISION:	VYPRACOVAL: ELABORATED BY:

GENERÁLNÍ PROJEKTANT: GENERAL DESIGNER:	Fakultní nemocnice Brno Jihlavská 20 625 00 Brno, IČ: 65269705	INVESTOR : CLIENT:	AUTORIZACE: AUTHORIZED BY:		
	Fakultní nemocnice Brno Jihlavská 20 625 00 Brno, IČ: 65269705	OBJEDNATEL: PROJECT MANAGER:			
	K4 a.s. Kociánka 8/10, BRNO 612 00 tel.: +420 541 126 611 fax.: +420 541 126 610 e-mail: brno@k4.cz www.k4.cz	SUBDODAVATEL: SUBCONTRACTOR:		ČÍSLO PARÉ: DOCUMENT SET NUMBER:	
NÁZEV AKCE: TITLE:	FN Brno – Psychiatrická klinika	MANAŽER PROJEKTU: PROJECT DIRECTOR:	Ing. Jan Kocmánek		
STAVEBNÍ OBJEKT: BUILDING PART:		ARCHITEKT: ARCHITECT:	Ing. Boris Hladký		
		HLAVNÍ INŽENÝR: CHIEF PROJECT MANAGER:	Bc. Tomáš Burian		
		PROJEKTANT: DESIGNER:	Ing. Miroslav Matuška		
OBCHODNÍ SOUBOR: PACKAGE:		SILNOPROUDÁ ELEKTROTECHNIKA	ZAKÁZKA Č.: CONTRACT NO.:	1195	ODDÍL: PART:
	DATUM: DATE:		10/2017		
OBSAH: CONTENT:	ROZVADĚČ RMS2.1	MĚŘÍTKO: SCALE:	-		
		STUPĚN PD: PROJECT STATUS:	DPS		
		KÓD DOKUMENTACE: CODE:	D.1.01.4.6		
		ČÍSLO VÝKRESU: DRAWING NUMBER:	1195-05_D.1.01.4.6.214	REVIZE: REVISION:	00



1 OZNAČENÍ ROZVADĚČE:	RMS2.1
2 ELEKTRICKÉ NAPÁJENÍ:	3/N/PE ~ 400/230V 1/N/PE ~ 230V, 2/PE ~ 230V
3 FREKVENCE A TOLERANCE:	50Hz, -1, +1%
4 PŘÍVODY:	VRCHEM
5 VÝVODY:	VRCHEM
6 STŘEDNÍ VODIČ:	ANO
7 MAXIMÁLNÍ ZKRATOVÝ PROUD:	10 kA
8 MAXIMÁLNÍ TEPLOTA OKOLÍ:	40°C
9 MINIMÁLNÍ TEPLOTA OKOLÍ:	+5°C
10 MAXIMÁLNÍ RELATIVNÍ VLHKOST:	80%
11 PROSTŘEDÍ:	VNITŘNÍ, SUCHÉ
12 CELKOVÝ STUPEŇ OCHRANY:	IP40 / IP20
13 NUTNÝ ZADNÍ PŘÍSTUP:	NE
14 BARVA:	RAL 9010 – BÍLÁ
15 JAZYK:	ČEŠTINA
16 POČET NUTNÝCH PODSTAVCŮ:	2
17 ZVLÁŠTNÍ POŽADAVKY:	–
18 TYP:	OCELOPLECHOVÝ, SKŘÍŇOVÝ
19 ÚDRŽBA:	PRAVIDELNÁ

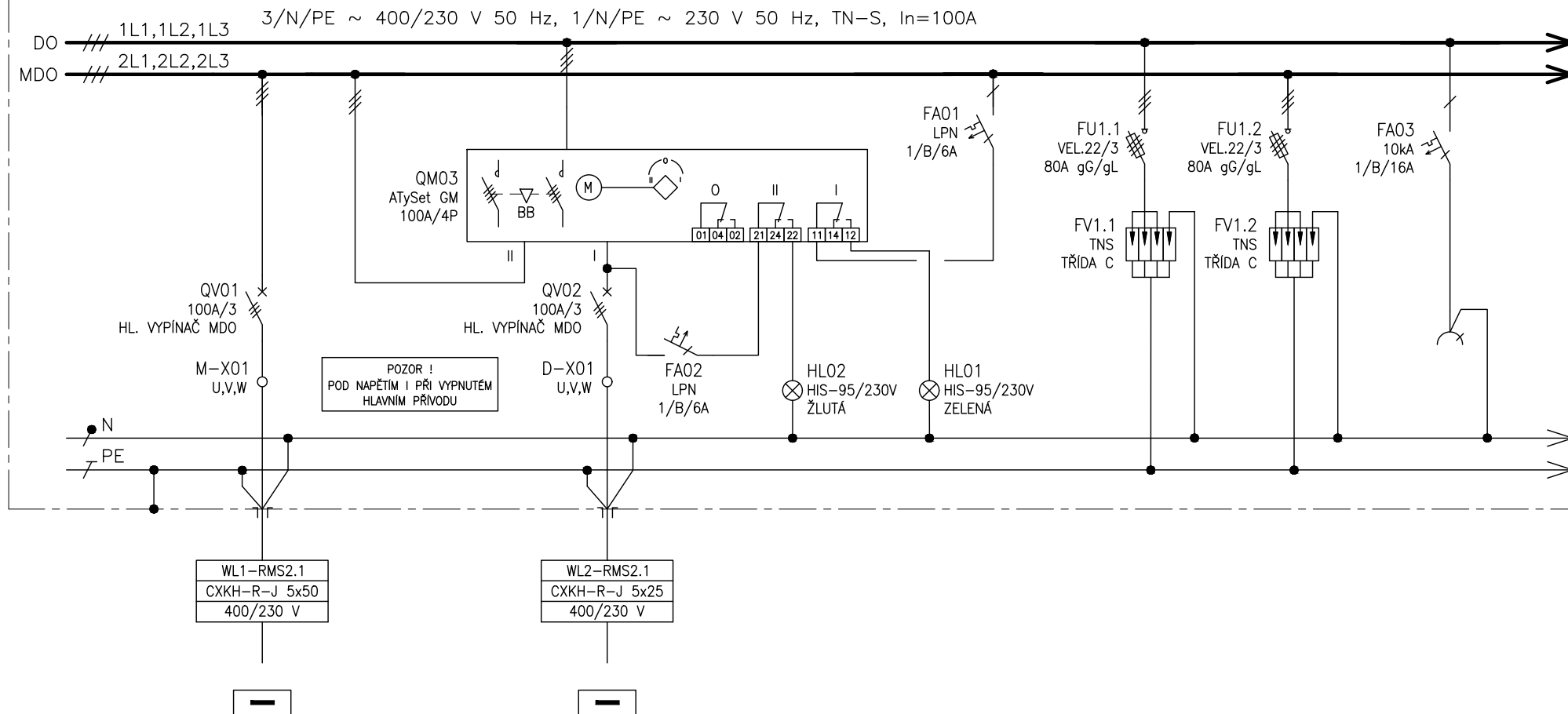
POZNÁMKA : KONSTRUKČNÍ ŘEŠENÍ VČETNĚ DIMENZOVÁNÍ PROVEDE VÝROBCE ROZVADĚČE
PŘÍSTROJE BUDOU OZNAČENY SYMBOLY SOUSTAV (=PA-, =D-, =M-, =Z-)
JEDNOTLIVÉ SOUSTAVY MUSÍ BÝT NAVZÁJEM PROSTOROVĚ ODDĚLENY
DO DVEŘÍ UMÍSTIT SCHRÁNKU NA VÝKRESY
ROZMĚRY ROZVADĚČE OVĚŘIT NA STAVBĚ !!

UPOZORNĚNÍ : UVEDENÉ TYPY VÝROBKŮ PŘEDSTAVUJÍ REF. MINIMÁLNÍ TECHNICKÝ STANDART
DODAVATEL MŮŽE POUŽÍT VÝROBKÝ SHODNÉ NEBO LEPŠÍ KVALITY

ŠTÍTKY

VÝŠKA PÍSMO : 10 mm

Č.	POPIS	OZN.
1	NAPÁJENÍ DO Z HLAVNÍHO PŘÍVODU	HL01
2	NAPÁJENÍ DO ZE ZÁLOŽ. PŘÍVODU	HL02
3	VYSOKÁ TEPLOTA VINUTÍ 1.2TM1	=Z-HL2.02



ČÍSLO VÝVODU	01
POPIS	PŘÍVOD Z ROZVADEČE RH1
VÝKON	
OZNAČENÍ SPOTŘEBIČE	RH1 (MDO)

02
PŘÍVOD Z ROZVADEČE RG1
RG1 (DO)

-
OVLÁDACÍ NAPĚTÍ
-
-

-
PŘEPĚŤOVÁ OCHRANA TR.C
-
-

-
PŘEPĚŤOVÁ OCHRANA TR.C
-
-

-
1f ZÁSUVKA 16A V ROZVADEČI
-
-

Tento dokument je duševním vlastnictvím. Má povahu duševního tajemství dle ustanovení §17 obchodního zákoníku a nesmí být bez písemného souhlasu předán třetí osobě, nebo jinak zneužit.

INVESTOR:
FAKULTNÍ NEMOCNICE BRNO
JIHLAVSKÁ 20, 625 00 Brno, IČ: 65269705

STAVBA:
FN BRNO – PSYCHIATRICKÁ KLINIKA
SO 01 – PAVILON G
D.1.01.4.6 – SILNOPROUDÁ ELEKTROTECHNIKA

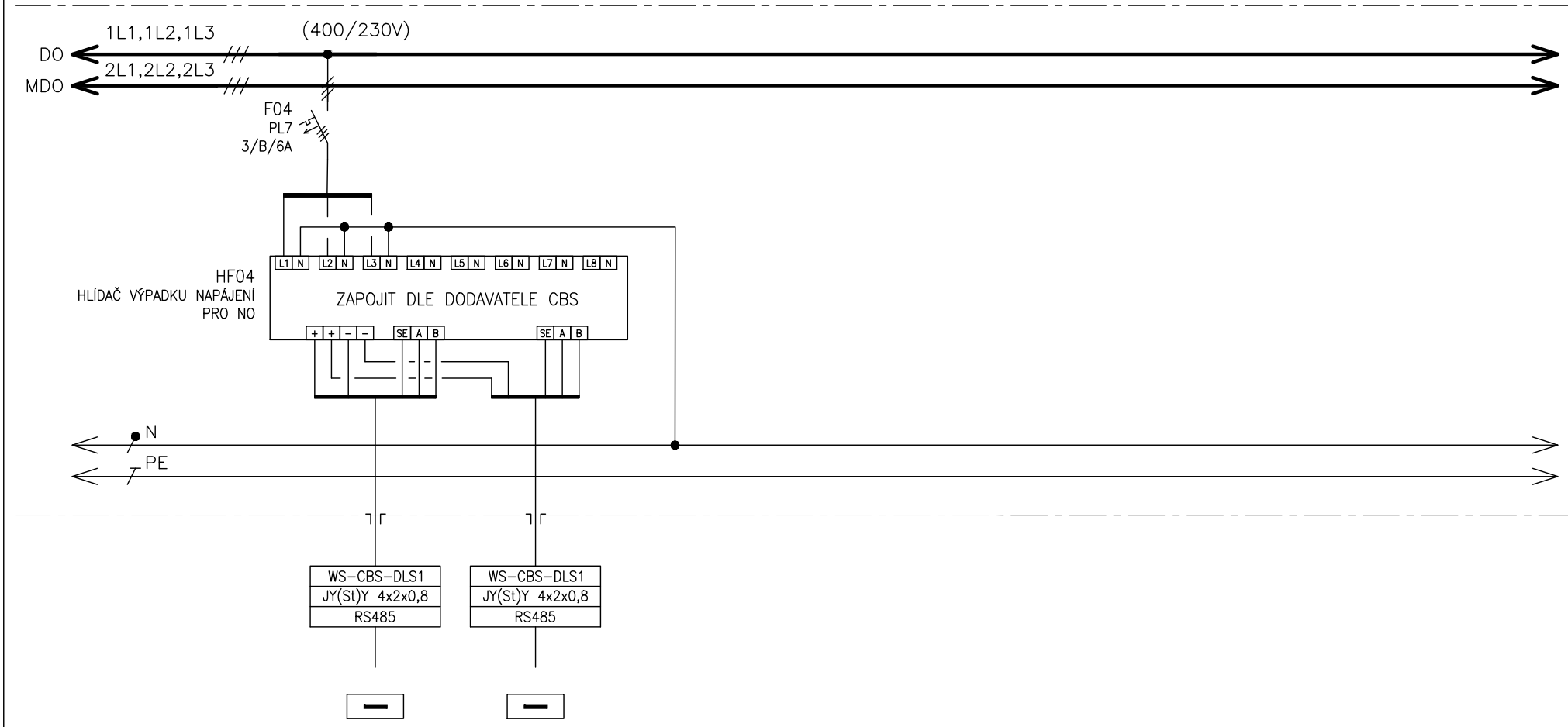
NÁZEV VÝKRESU:
ROZVADEČ RMS2.1

0	10/2017
Č.	DATUM
REVIZE	

DPS
STUPEŇ PD

MATUŠKA
ZODPOVĚDNÝ PROJEKTANT

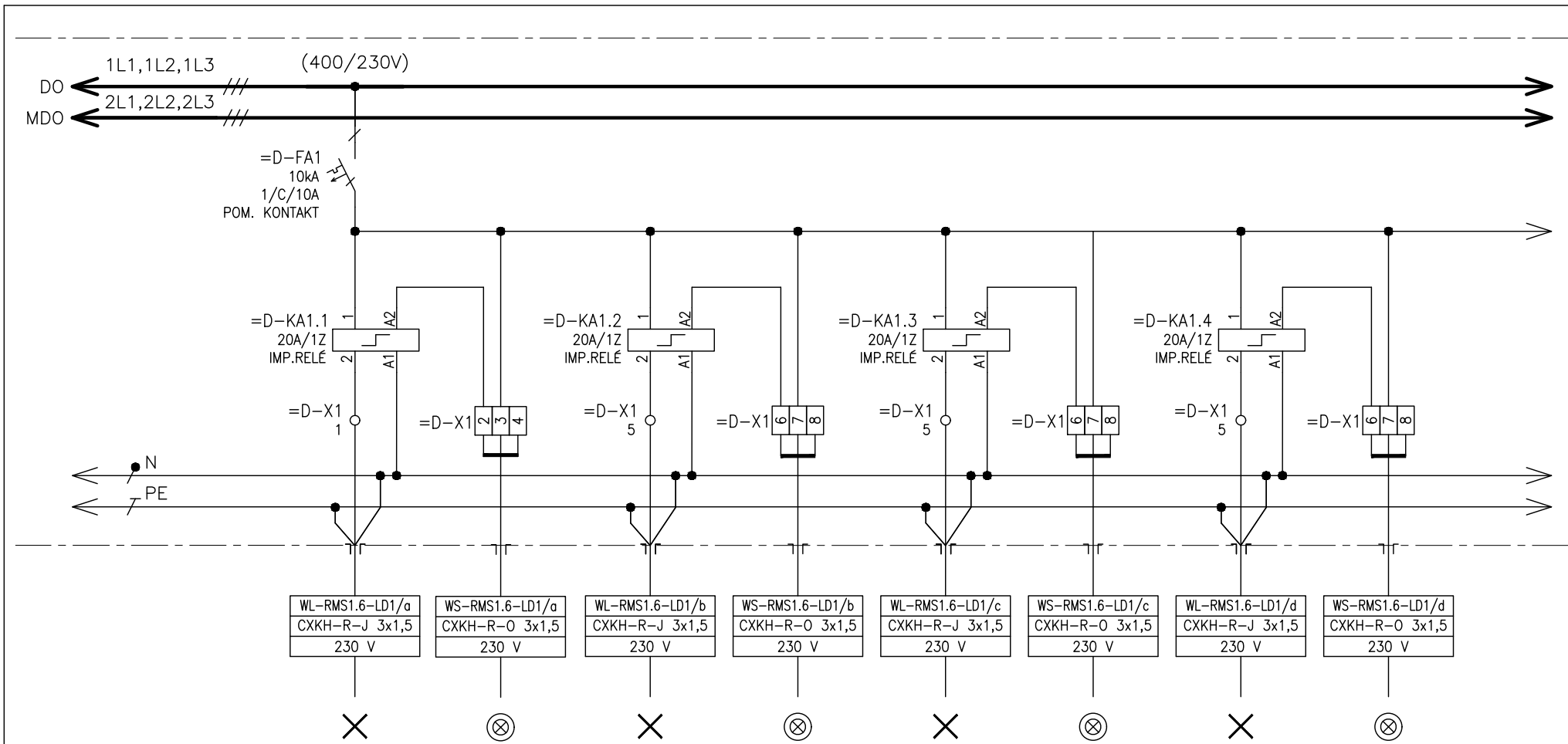
Č. VÝKRESU: 1195-05_D.1.01.4.6.214
LIST č.: 3 z 29
REVIZE:



ČÍSLO VÝVODU
POPIS
VÝKON
OZNAČENÍ SPOTŘEBIČE

04.1
SIGNALIZACE OD HLÍDAČE VÝPADKU NAPÁJENÍ
Z RMS...

04.1
SIGNALIZACE OD HLÍDAČE VÝPADKU NAPÁJENÍ
DO RMS...



ČÍSLO VÝVODU
POPIS
VÝKON
OZNAČENÍ SPOTŘEBIČE

=D-1.1.1
SVĚTELNÝ OBVOD
-
RMS1.6-LD1/a

=D-1.1.2
OVLÁDÁNÍ OSVĚTLENÍ
-
RMS1.6-LD1/a

=D-1.2.1
SVĚTELNÝ OBVOD
-
RMS1.6-LD1/b

=D-1.2.2
OVLÁDÁNÍ OSVĚTLENÍ
-
RMS1.6-LD1/b

=D-1.3.1
SVĚTELNÝ OBVOD
-
RMS1.6-LD1/c

=D-1.3.2
OVLÁDÁNÍ OSVĚTLENÍ
-
RMS1.6-LD1/c

=D-1.4.1
SVĚTELNÝ OBVOD
-
RMS1.6-LD1/d

=D-1.4.2
OVLÁDÁNÍ OSVĚTLENÍ
-
RMS1.6-LD1/d

Tento dokument je duševním vlastnictvím Mě povahu duševního tajemství dle ustanovení §17 obchodního zákoníku a nesmí být bez písemného souhlasu předán třetí osobě, nebo jinak zneužit.

INVESTOR:
FAKULTNÍ NEMOCNICE BRNO
JIHLAVSKÁ 20, 625 00 Brno, IČ: 65269705

STAVBA:
FN BRNO – PSYCHIATRICKÁ KLINIKA
SO 01 – PAVILON G
D.1.01.4.6 – SILNOPROUDÁ ELEKTROTECHNIKA

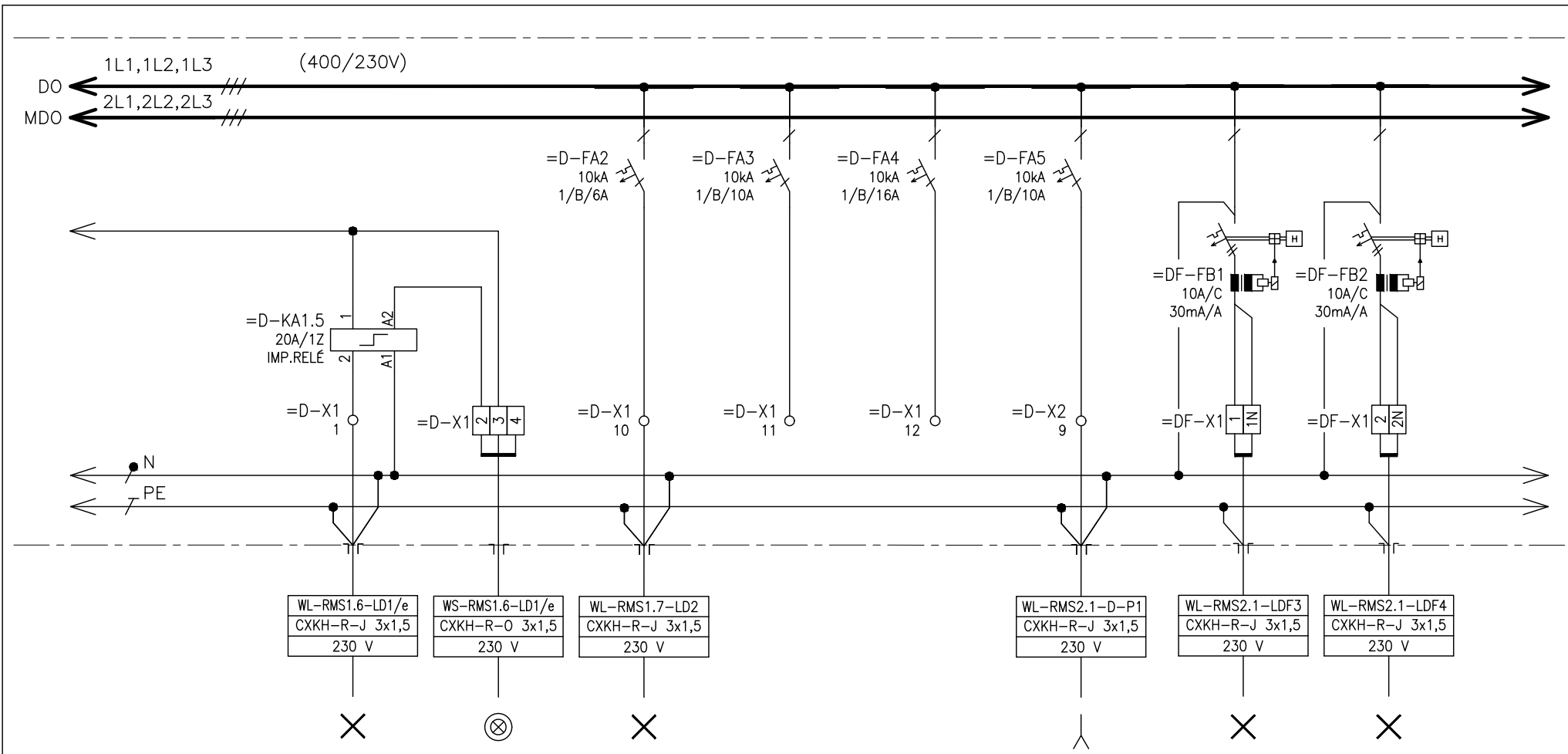
NÁZEV VÝKRESU:
ROZVADĚČ RMS2.1

0	10/2017
Č.	DATUM
REVIZE	

DPS
STUPEŇ PD

MATUŠKA
ZODPOVĚDNÝ PROJEKTANT

Č. VÝKRESU: 1195-05_D.1.01.4.6.214
LIST č.: 5 z 29
REVIZE:



ČÍSLO VÝVODU
POPIS
VÝKON
OZNAČENÍ SPOTŘEBIČE

=D-1.5.1
SVĚTLNÝ OBVOD
-
RMS1.6-LD1/e

=D-1.5.2
OVLÁDÁNÍ OSVĚTLENÍ
-
RMS1.6-LD1/e

=D-2
SVĚTLNÝ OBVOD
-
RMS1.7-LD2

=D-3
REZERVA
-
-

=D-4
REZERVA
-
-

=D-5
VÝVOD PRO ZDROJ ACS
-
RMS2.1-D-P1

=DF-1
SVĚTLNÝ OBVOD
-
RMS2.1-LDF3

=DF-2
SVĚTLNÝ OBVOD
-
RMS2.1-LDF4

Tento dokument je duševním vlastnictvím Mě povahu duševního tajemství dle ustanovení §17 obchodního zákoníku a nesmí být bez písemného souhlasu předán třetí osobě, nebo jinak zneužit.

INVESTOR:
FAKULTNÍ NEMOCNICE BRNO
JIHLAVSKÁ 20, 625 00 Brno, IČ: 65269705

STAVBA:
FN BRNO – PSYCHIATRICKÁ KLINIKA
SO 01 – PAVILON G
D.1.01.4.6 – SILNOPROUDÁ ELEKTROTECHNIKA

NÁZEV VÝKRESU:
ROZVADĚČ RMS2.1

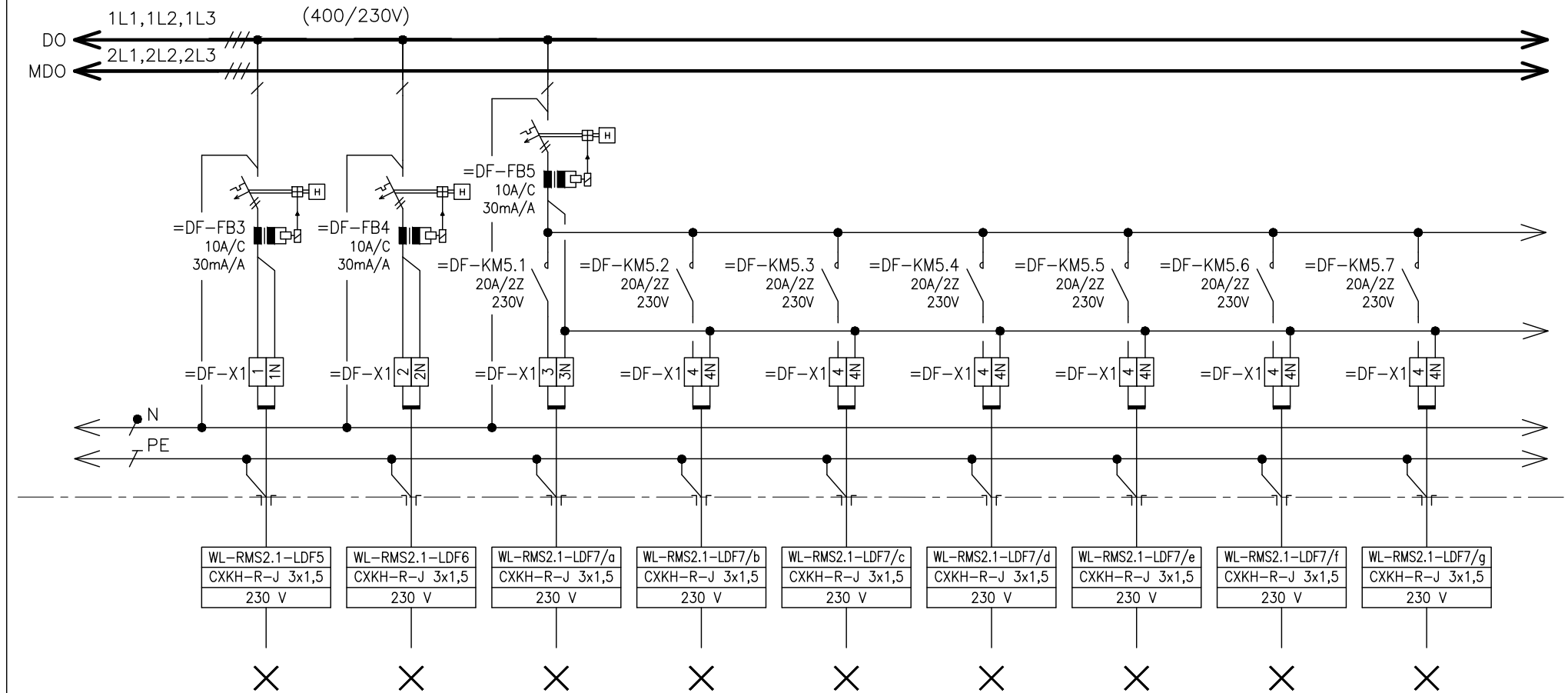
0	10/2017
Č.	DATUM
REVIZE	

DPS
STUPEŇ PD

MATUŠKA
ZODPOVĚDNÝ PROJEKTANT

Č. VÝKRESU:
1195-05_D.1.01.4.6.214
LIST Č.: 6 z 29
REVIZE:

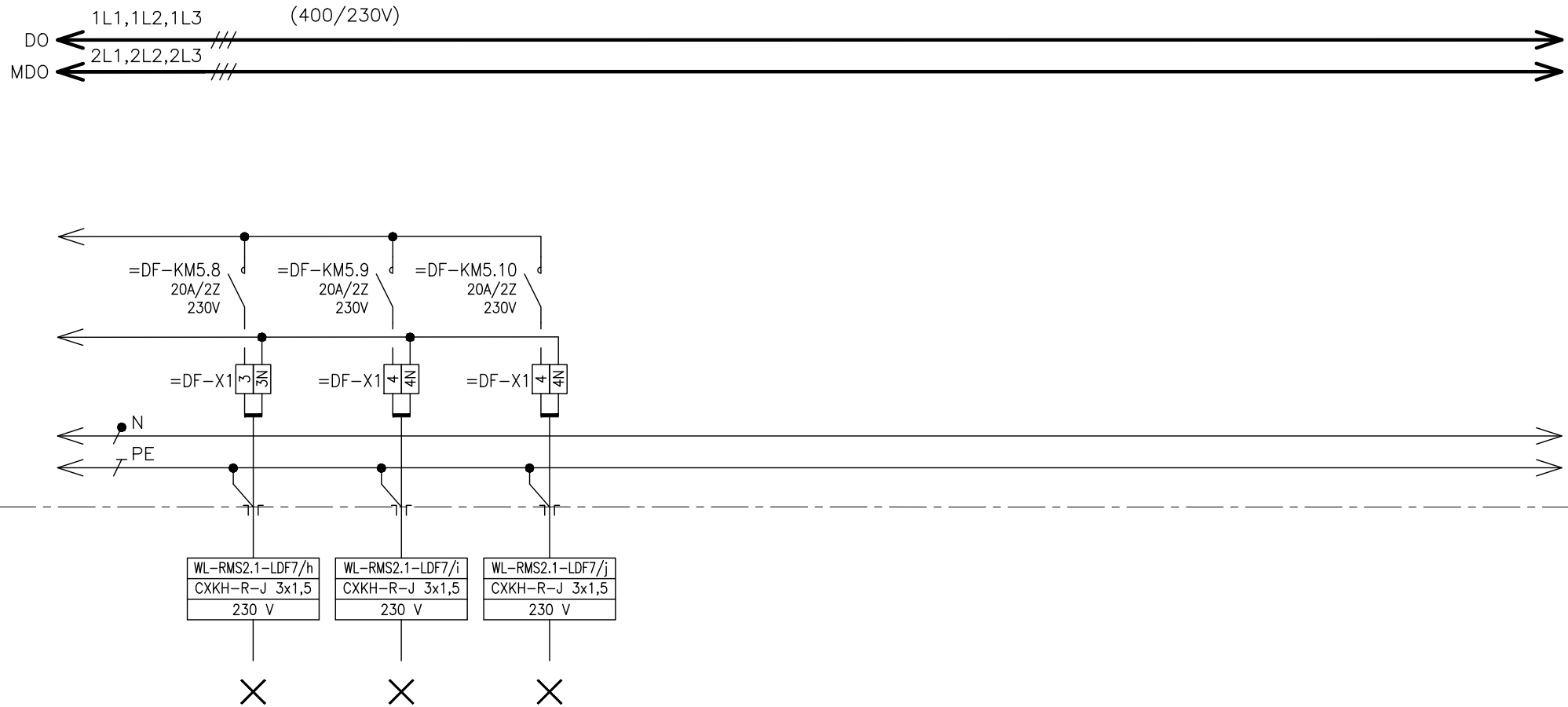
2. POLE



ČÍSLO VÝVODU	=DF-3	=DF-4	=DF-5.1	=DF-5.2	=DF-5.3	=DF-5.4	=DF-5.5	=DF-5.6	=DF-5.7
POPIS	SVĚTELNÝ OBVOD	SVĚTELNÝ OBVOD	SVĚTELNÝ OBVOD	SVĚTELNÝ OBVOD	SVĚTELNÝ OBVOD	SVĚTELNÝ OBVOD	SVĚTELNÝ OBVOD	SVĚTELNÝ OBVOD	SVĚTELNÝ OBVOD
VÝKON	-	-	-	-	-	-	-	-	-
OZNAČENÍ SPOTŘEBIČE	RMS2.1-LDF5	RMS2.1-LDF6	RMS2.1-LDF7/a	RMS2.1-LDF7/b	RMS2.1-LDF7/c	RMS2.1-LDF7/d	RMS2.1-LDF7/e	RMS2.1-LDF7/f	RMS2.1-LDF7/g

Tento dokument je duševním vlastnictvím. Má povahu duševního tajemství dle ustanovení §17 obchodního zákoníku a nesmí být bez písemného souhlasu předán třetí osobě, nebo jinak zneužit.	INVESTOR:	STAVBA:	NÁZEV VÝKRESU:	0	10/2017	DPS	MATUŠKA	Č. VÝKRESU:
	FAKULTNÍ NEMOCNICE BRNO	FN BRNO – PSYCHIATRICKÁ KLINIKA	ROZVADĚČ RMS2.1	Č.	DATUM	STUPEŇ PD	ZODPOVĚDNÝ PROJEKTANT	1195-05_D.1.01.4.6.214
	JIHLAVSKÁ 20, 625 00 Brno, IČ: 65269705	SO 01 – PAVLON G		REVIZE				LIST Č.: 7 z 29
		D.1.01.4.6 – SILNOPROUDÁ ELEKTROTECHNIKA						REVIZE:

2. POLE



ČÍSLO VÝVODU	=DF-5.8	=DF-5.9	=DF-5.10
POPIS	SVĚTELNÝ OBVOD	SVĚTELNÝ OBVOD	SVĚTELNÝ OBVOD
VÝKON	-	-	-
OZNAČENÍ SPOTŘEBIČE	RMS2.1-LDF7/h	RMS2.1-LDF7/i	RMS2.1-LDF7/j

Tento dokument je duševním vlastnictvím. Má povahu duševního tajemství dle ustanovení §17 obchodního zákoníku a nesmí být bez písemného souhlasu předán třetí osobě, nebo jinak zneužit.

INVESTOR:
FAKULTNÍ NEMOCNICE BRNO
JIHLAVSKÁ 20, 625 00 Brno, IČ: 65269705

STAVBA:
FN BRNO – PSYCHIATRICKÁ KLINIKA
SO 01 – PAVILON G
D.1.01.4.6 – SILNOPROUDÁ ELEKTROTECHNIKA

NÁZEV VÝKRESU:
ROZVADĚČ RMS2.1

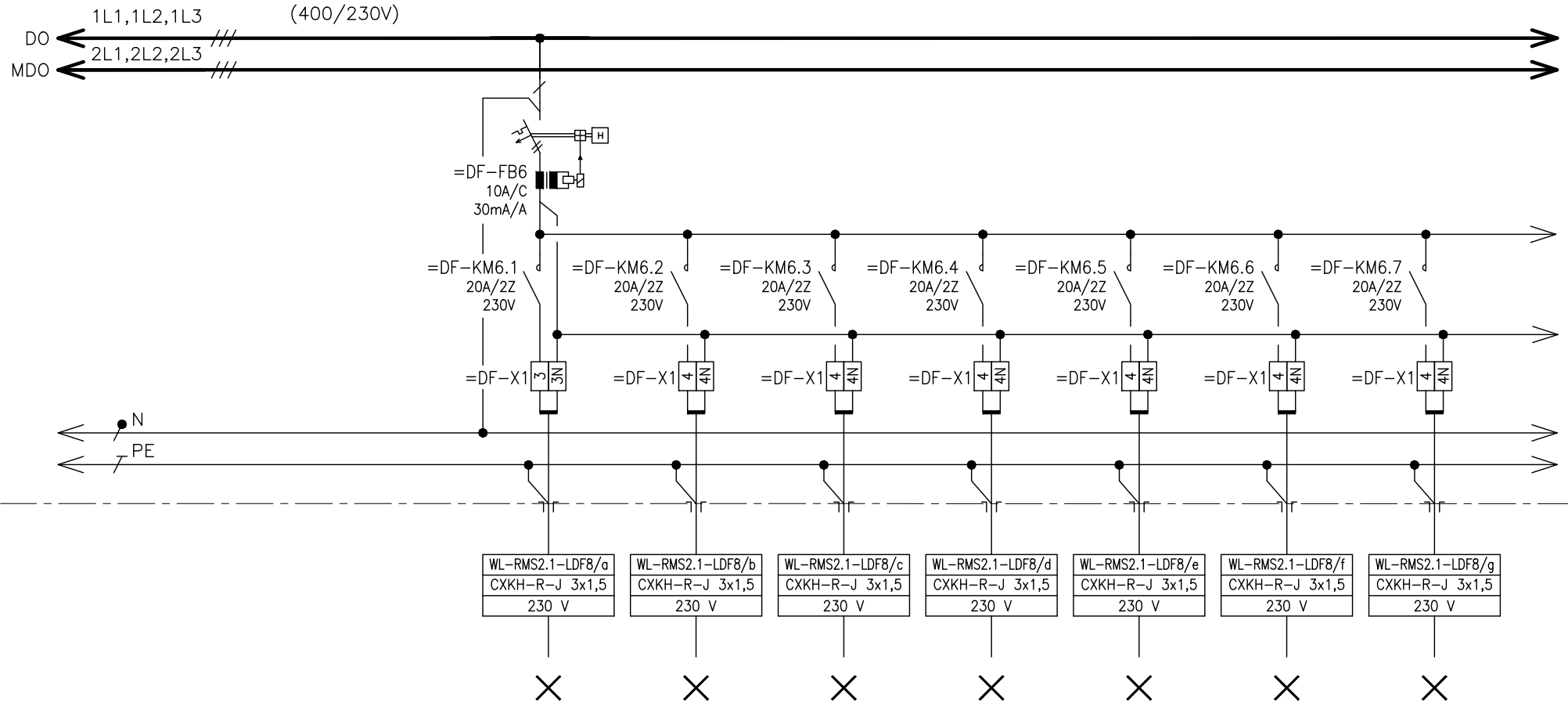
0	10/2017
Č.	DATUM
REVIZE	

DPS
STUPEŇ PD

MATUŠKA
ZODPOVĚDNÝ PROJEKTANT

Č. VÝKRESU:
1195-05_D.1.01.4.6.214
LIST Č.: 8 z 29
REVIZE:

2. POLE



ČÍSLO VÝVODU
POPIS
VÝKON
OZNAČENÍ SPOTŘEBIČE

=DF-6.1
SVĚTELNÝ OBVOD
-
RMS2.1-LDF8/a

=DF-6.2
SVĚTELNÝ OBVOD
-
RMS2.1-LDF8/b

=DF-6.3
SVĚTELNÝ OBVOD
-
RMS2.1-LDF8/c

=DF-6.4
SVĚTELNÝ OBVOD
-
RMS2.1-LDF8/d

=DF-6.5
SVĚTELNÝ OBVOD
-
RMS2.1-LDF8/e

=DF-6.6
SVĚTELNÝ OBVOD
-
RMS2.1-LDF8/f

=DF-6.7
SVĚTELNÝ OBVOD
-
RMS2.1-LDF8/g

Tento dokument je duševním vlastnictvím
Má povahu duševního tajemství dle
ustanovení §17 obchodního zákoníku
a nesmí být bez písemného souhlasu
předán třetí osobě, nebo jinak zneužit.

INVESTOR:
FAKULTNÍ NEMOCNICE BRNO
JIHLAVSKÁ 20, 625 00 Brno, IČ: 65269705

STAVBA:
FN BRNO – PSYCHIATRICKÁ KLINIKA
SO 01 – PAVILON G
D.1.01.4.6 – SILNOPROUDÁ ELEKTROTECHNIKA

NÁZEV VÝKRESU:
ROZVADĚČ RMS2.1

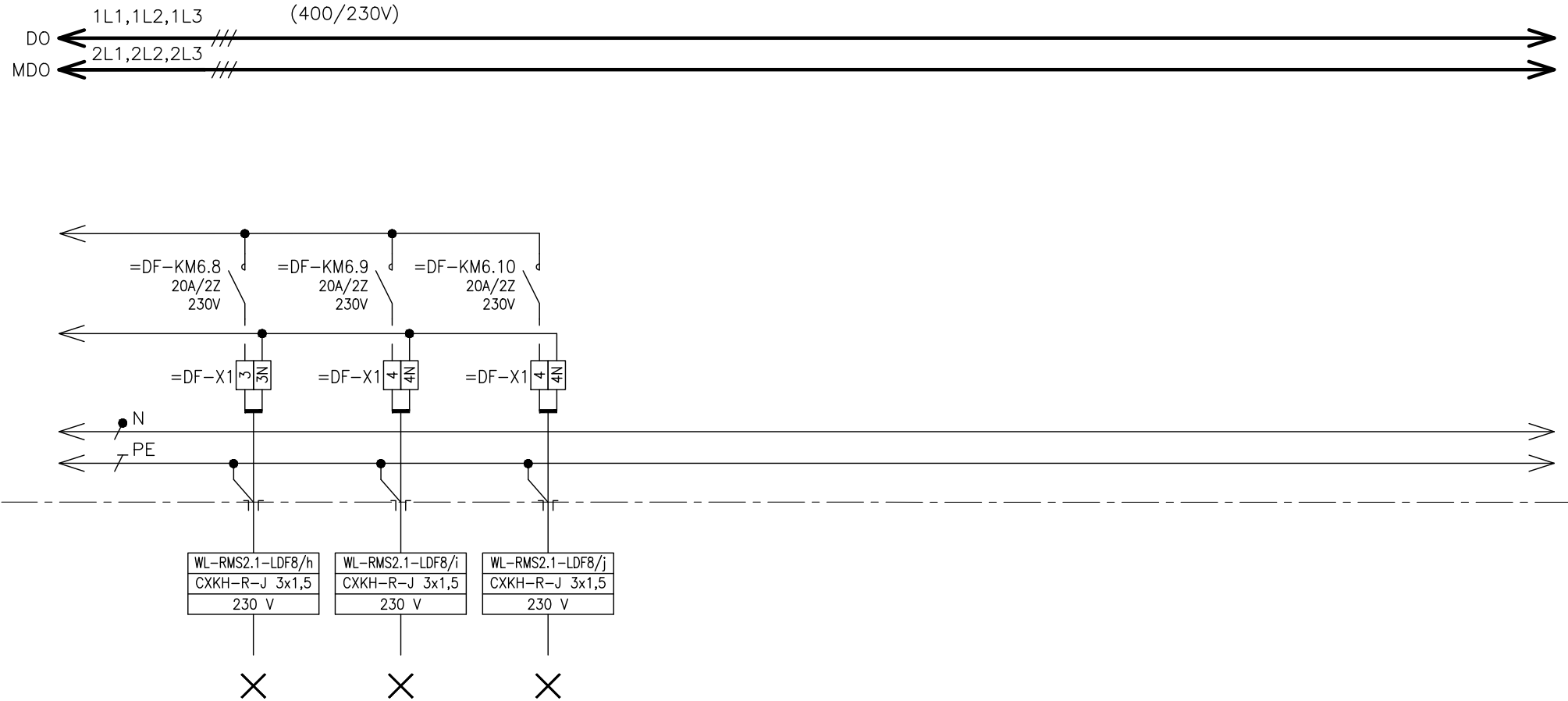
0	10/2017
Č.	DATUM
REVIZE	

DPS
STUPEŇ PD

MATUŠKA
ZODPOVĚDNÝ PROJEKTANT

Č. VÝKRESU:
1195-05_D.1.01.4.6.214
LIST Č.: 9 z 29
REVIZE:

2. POLE



ČÍSLO VÝVODU	=DF-6.8
POPIS	SVĚTELNÝ OBVOD
VÝKON	-
OZNAČENÍ SPOTŘEBIČE	RMS2.1-LDF8/h

ČÍSLO VÝVODU	=DF-6.9
POPIS	SVĚTELNÝ OBVOD
VÝKON	-
OZNAČENÍ SPOTŘEBIČE	RMS2.1-LDF8/i

ČÍSLO VÝVODU	=DF-6.10
POPIS	SVĚTELNÝ OBVOD
VÝKON	-
OZNAČENÍ SPOTŘEBIČE	RMS2.1-LDF8/j

Tento dokument je duševním vlastnictvím. Má povahu duševního tajemství dle ustanovení §17 obchodního zákoníku a nesmí být bez písemného souhlasu předán třetí osobě, nebo jinak zneužit.

INVESTOR:
FAKULTNÍ NEMOCNICE BRNO
JIHLAVSKÁ 20, 625 00 Brno, IČ: 65269705

STAVBA:
FN BRNO – PSYCHIATRICKÁ KLINIKA
SO 01 – PAVILON G
D.1.01.4.6 – SILNOPROUDÁ ELEKTROTECHNIKA

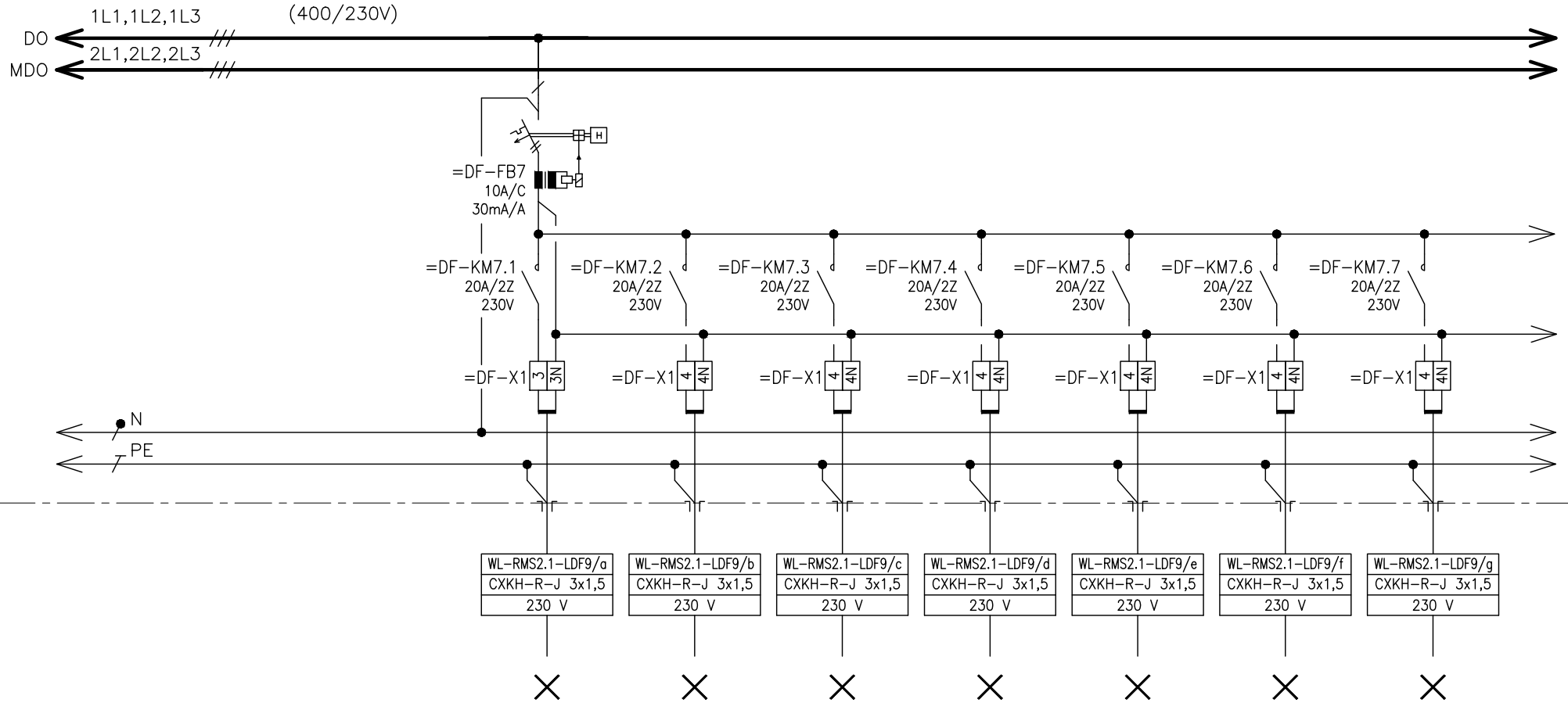
NÁZEV VÝKRESU:
ROZVADĚČ RMS2.1

0	10/2017
Č.	DATUM
REVIZE	

DPS	MATUŠKA
STUPEŇ PD	ZODPOVĚDNÝ PROJEKTANT

Č. VÝKRESU: 1195-05_D.1.01.4.6.214
LIST Č.: 10 z 29
REVIZE:

2. POLE



ČÍSLO VÝVODU
POPIS
VÝKON
OZNAČENÍ SPOTŘEBIČE

=DF-7.1
SVĚTLNÝ OBVOD
-
RMS2.1-LDF9/a

=DF-7.2
SVĚTLNÝ OBVOD
-
RMS2.1-LDF9/b

=DF-7.3
SVĚTLNÝ OBVOD
-
RMS2.1-LDF9/c

=DF-7.4
SVĚTLNÝ OBVOD
-
RMS2.1-LDF9/d

=DF-7.5
SVĚTLNÝ OBVOD
-
RMS2.1-LDF9/e

=DF-7.6
SVĚTLNÝ OBVOD
-
RMS2.1-LDF9/f

=DF-7.7
SVĚTLNÝ OBVOD
-
RMS2.1-LDF9/g

Tento dokument je duševním vlastnictvím
Má povahu duševního tajemství dle
ustanovení §17 obchodního zákoníku
a nesmí být bez písemného souhlasu
předán třetí osobě, nebo jinak zneužit.

INVESTOR:
FAKULTNÍ NEMOCNICE BRNO
JIHLAVSKÁ 20, 625 00 Brno, IČ: 65269705

STAVBA:
FN BRNO – PSYCHIATRICKÁ KLINIKA
SO 01 – PAVILON G
D.1.01.4.6 – SILNOPROUDÁ ELEKTROTECHNIKA

NÁZEV VÝKRESU:
ROZVADĚČ RMS2.1

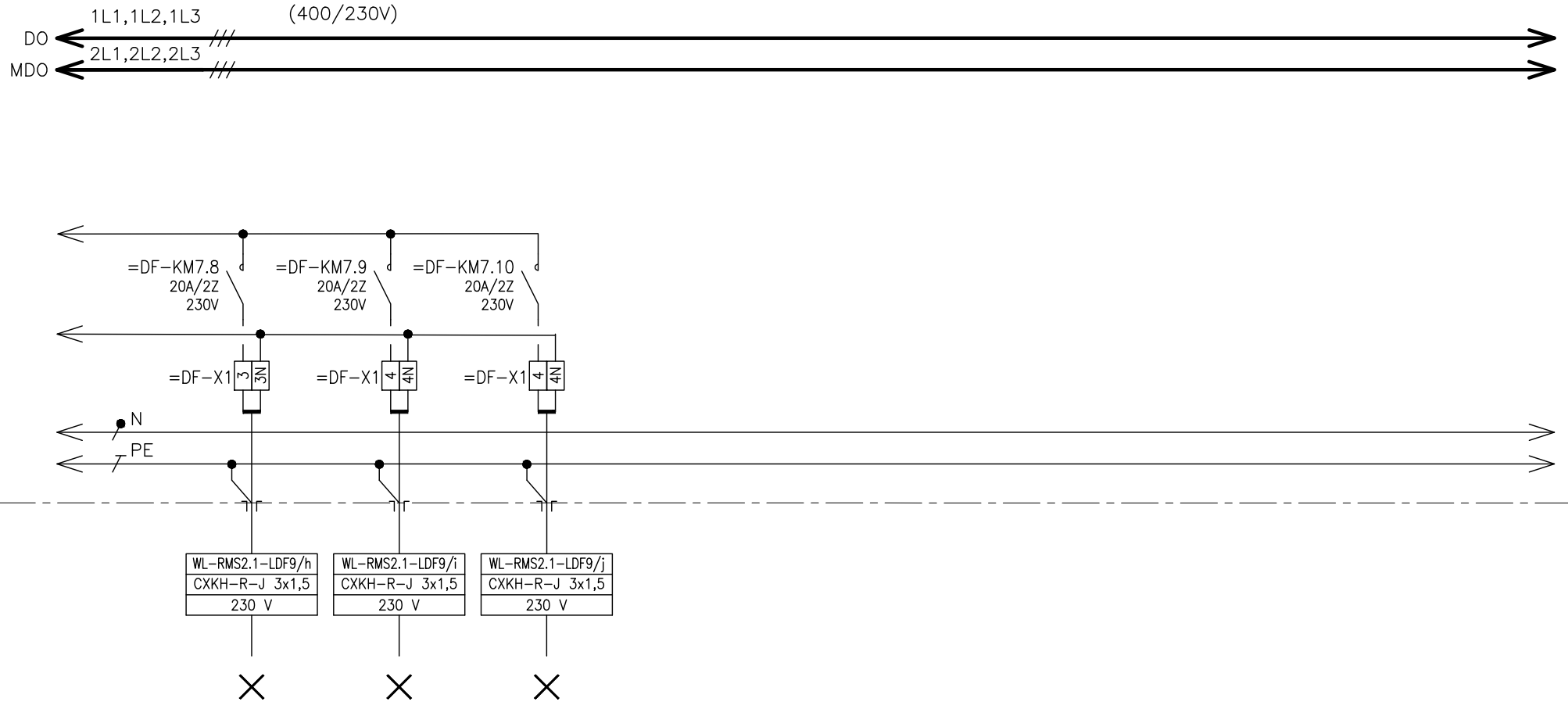
0	10/2017
Č.	DATUM
REVIZE	

DPS
STUPEŇ PD

MATUŠKA
ZODPOVĚDNÝ PROJEKTANT

Č. VÝKRESU:
1195-05_D.1.01.4.6.214
LIST Č.: 11 z 29 REVIZE:

2. POLE



ČÍSLO VÝVODU	=DF-7.8
POPIS	SVĚTELNÝ OBVOD
VÝKON	-
OZNAČENÍ SPOTŘEBIČE	RMS2.1-LDF9/h

ČÍSLO VÝVODU	=DF-7.9
POPIS	SVĚTELNÝ OBVOD
VÝKON	-
OZNAČENÍ SPOTŘEBIČE	RMS2.1-LDF9/i

ČÍSLO VÝVODU	=DF-7.10
POPIS	SVĚTELNÝ OBVOD
VÝKON	-
OZNAČENÍ SPOTŘEBIČE	RMS2.1-LDF9/j

Tento dokument je duševním vlastnictvím
Má povahu duševního tajemství dle
ustanovení §17 obchodního zákoníku
a nesmí být bez písemného souhlasu
předán třetí osobě, nebo jinak zneužit.

INVESTOR:
FAKULTNÍ NEMOCNICE BRNO
JIHLAVSKÁ 20, 625 00 Brno, IČ: 65269705

STAVBA:
FN BRNO – PSYCHIATRICKÁ KLINIKA
SO 01 – PAVILON G
D.1.01.4.6 – SILNOPROUDÁ ELEKTROTECHNIKA

NÁZEV VÝKRESU:
ROZVADĚČ RMS2.1

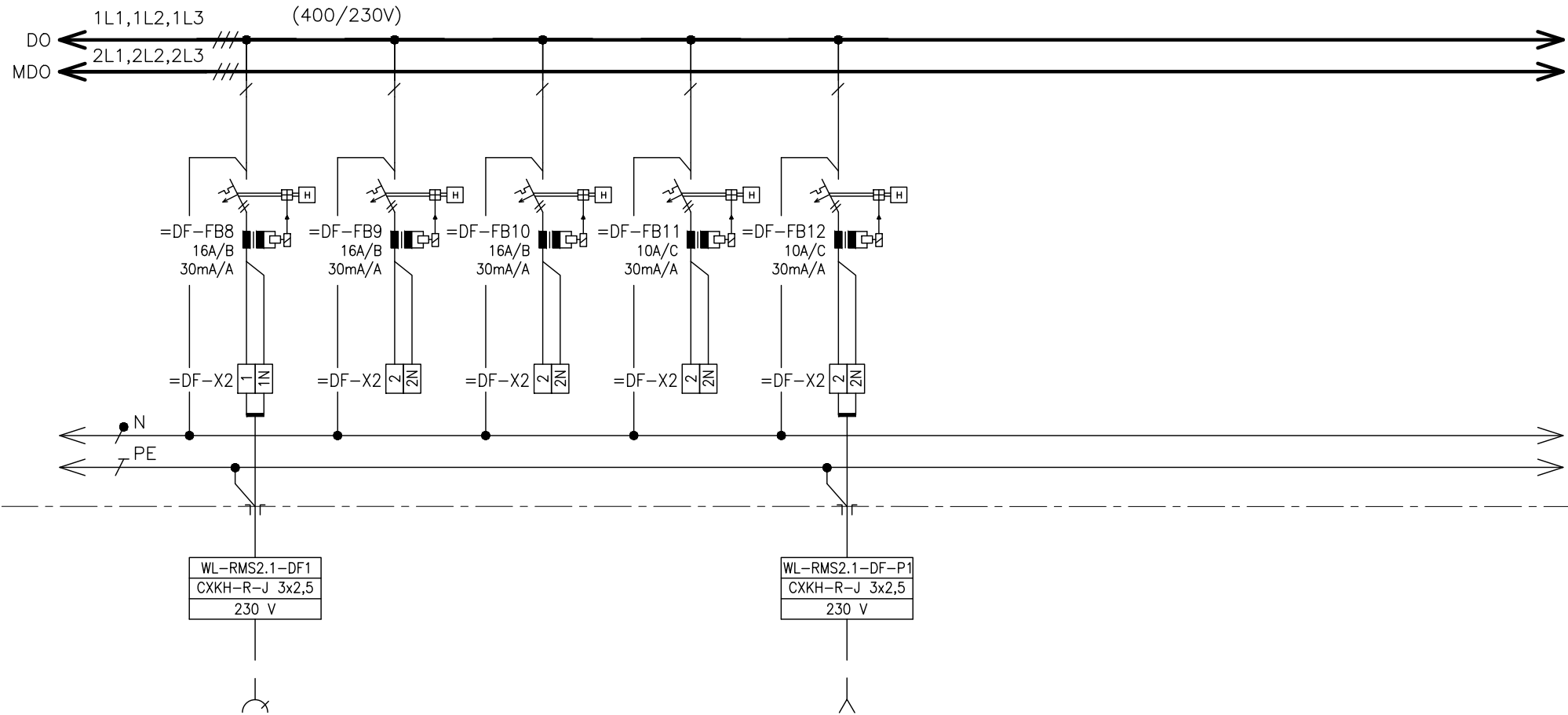
0	10/2017
Č.	DATUM
REVIZE	

DPS
STUPEŇ PD

MATUŠKA
ZODPOVĚDNÝ PROJEKTANT

Č. VÝKRESU:
1195-05_D.1.01.4.6.214
LIST Č.: 12 z 29 REVIZE:

2. POLE



ČÍSLO VÝVODU	=DF-8	=DF-9	=DF-10	=DF-11	=DF-12
POPIS	ZÁSUVKOVÝ OBVOD	REZERVA	REZERVA	REZERVA	VÝVOD PRO NAPAJEČ SLP
VÝKON	-	-	-	-	INVALIDÉ
OZNAČENÍ SPOTŘEBIČE	RMS2.1-DF1	-	-	-	RMS2.1-DF-P1

Tento dokument je duševním vlastnictvím
Má povahu duševního tajemství dle
ustanovení §17 obchodního zákoníku
a nesmí být bez písemného souhlasu
předán třetí osobě, nebo jinak zneužit.

INVESTOR:
FAKULTNÍ NEMOCNICE BRNO
JIHLAVSKÁ 20, 625 00 Brno, IČ: 65269705

STAVBA:
FN BRNO – PSYCHIATRICKÁ KLINIKA
SO 01 – PAVILON G
D.1.01.4.6 – SILNOPROUDÁ ELEKTROTECHNIKA

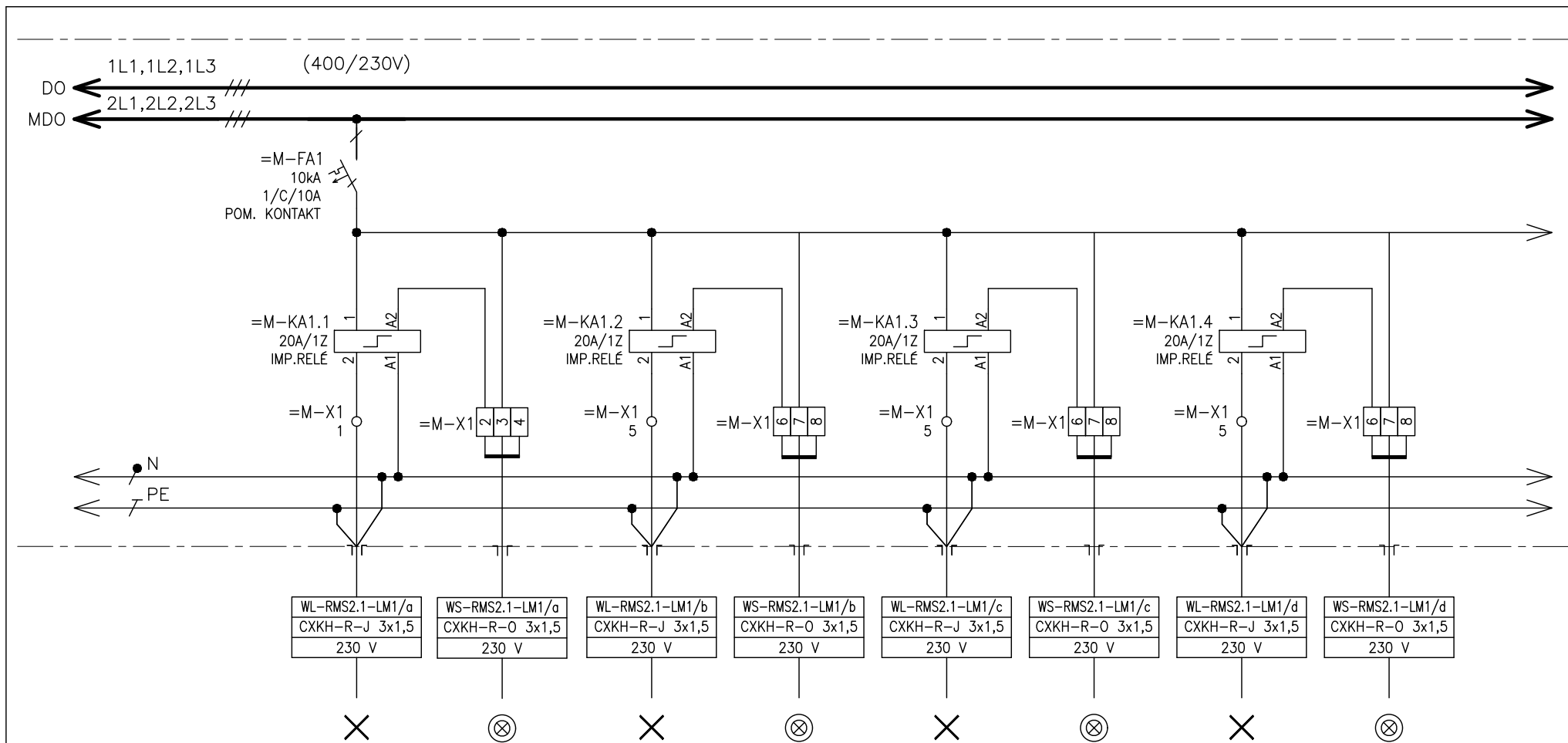
NÁZEV VÝKRESU:
ROZVADĚČ RMS2.1

0	10/2017
Č.	DATUM
REVIZE	

DPS
STUPEŇ PD

MATUŠKA
ZODPOVĚDNÝ PROJEKTANT

Č. VÝKRESU:
1195-05_D.1.01.4.6.214
LIST Č.: 13 z 29 REVIZE:



ČÍSLO VÝVODU
POPIS
VÝKON
OZNAČENÍ SPOTŘEBIČE

=M-1.1.1
SVĚTELNÝ OBVOD
-
RMS2.1-LM1/a

=M-1.1.2
OVLÁDÁNÍ OSVĚTLENÍ
-
RMS2.1-LM1/a

=M-1.2.1
SVĚTELNÝ OBVOD
-
RMS2.1-LM1/b

=M-1.2.2
OVLÁDÁNÍ OSVĚTLENÍ
-
RMS2.1-LM1/b

=M-1.3.1
SVĚTELNÝ OBVOD
-
RMS2.1-LM1/c

=M-1.3.2
OVLÁDÁNÍ OSVĚTLENÍ
-
RMS2.1-LM1/c

=M-1.4.1
SVĚTELNÝ OBVOD
-
RMS2.1-LM1/d

=M-1.4.2
OVLÁDÁNÍ OSVĚTLENÍ
-
RMS2.1-LM1/d

Tento dokument je duševním vlastnictvím. Má povahu duševního tajemství dle ustanovení §17 obchodního zákoníku a nesmí být bez písemného souhlasu předán třetí osobě, nebo jinak zneužit.

INVESTOR:
FAKULTNÍ NEMOCNICE BRNO
JIHLAVSKÁ 20, 625 00 Brno, IČ: 65269705

STAVBA:
FN BRNO – PSYCHIATRICKÁ KLINIKA
SO 01 – PAVILON G
D.1.01.4.6 – SILNOPROUDÁ ELEKTROTECHNIKA

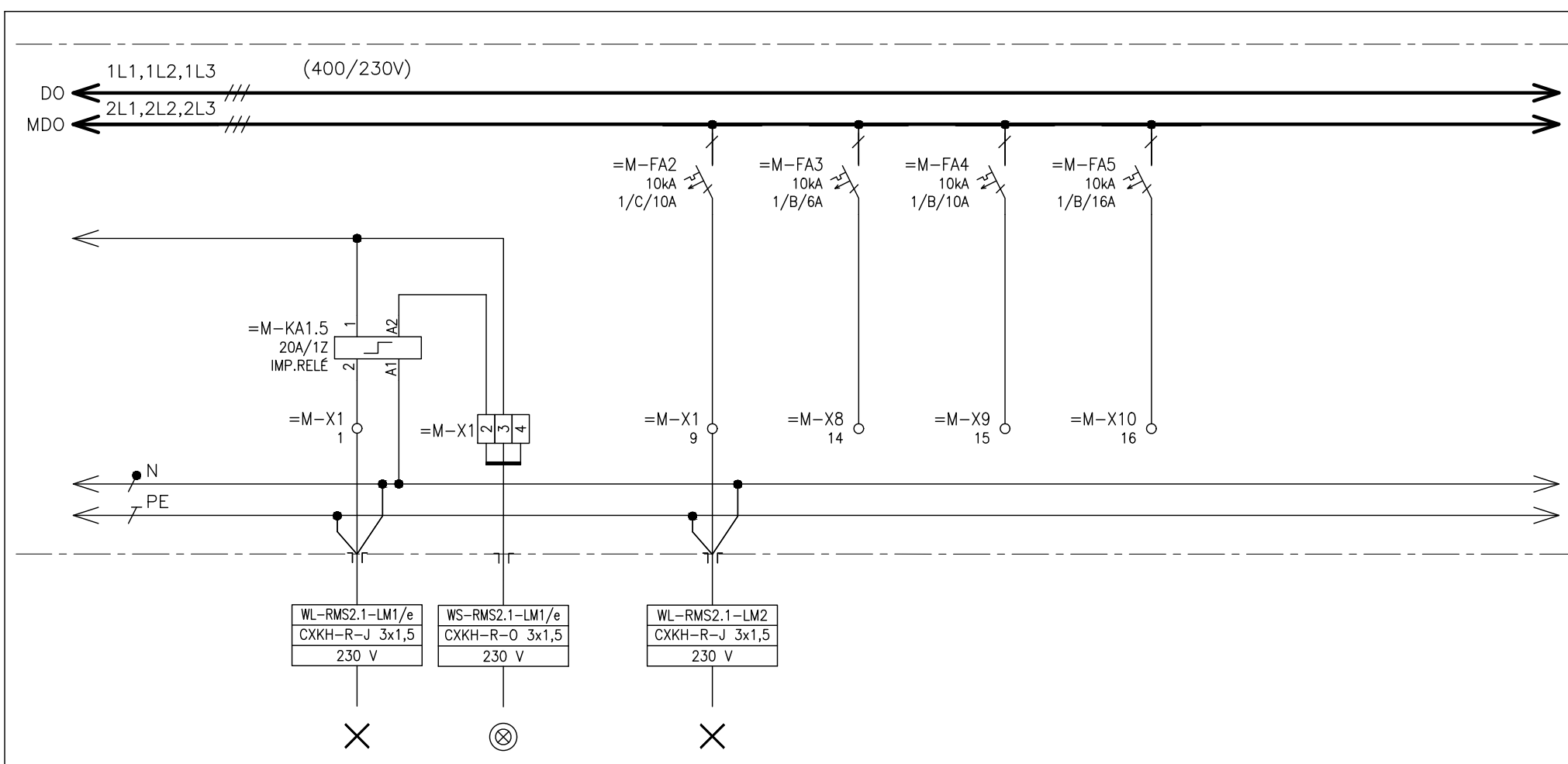
NÁZEV VÝKRESU:
ROZVADĚČ RMS2.1

0	10/2017
Č.	DATUM
REVIZE	

DPS
STUPEŇ PD

MATUŠKA
ZODPOVĚDNÝ PROJEKTANT

Č. VÝKRESU: 1195-05_D.1.01.4.6.214
LIST Č.: 14 z 29
REVIZE:



ČÍSLO VÝVODU
POPIS
VÝKON
OZNAČENÍ SPOTŘEBIČE

=M-1.5.1
SVĚTELNÝ OBVOD
-
RMS2.1-LM1/e

=M-1.5.2
OVLÁDÁNÍ OSVĚTLENÍ
-
RMS2.1-LM1/e

=M-2
SVĚTELNÝ OBVOD
-
RMS2.1-LM2

=M-3
REZERVA
-
-

=M-4
REZERVA
-
-

=M-5
REZERVA
-
-

Tento dokument je duševním vlastnictvím Mě povahu duševního tajemství dle ustanovení §17 obchodního zákoníku a nesmí být bez písemného souhlasu předán třetí osobě, nebo jinak zneužit.

INVESTOR:
FAKULTNÍ NEMOCNICE BRNO
JIHLAVSKÁ 20, 625 00 Brno, IČ: 65269705

STAVBA:
FN BRNO – PSYCHIATRICKÁ KLINIKA
SO 01 – PAVILON G
D.1.01.4.6 – SILNOPROUDÁ ELEKTROTECHNIKA

NÁZEV VÝKRESU:
ROZVADĚČ RMS2.1

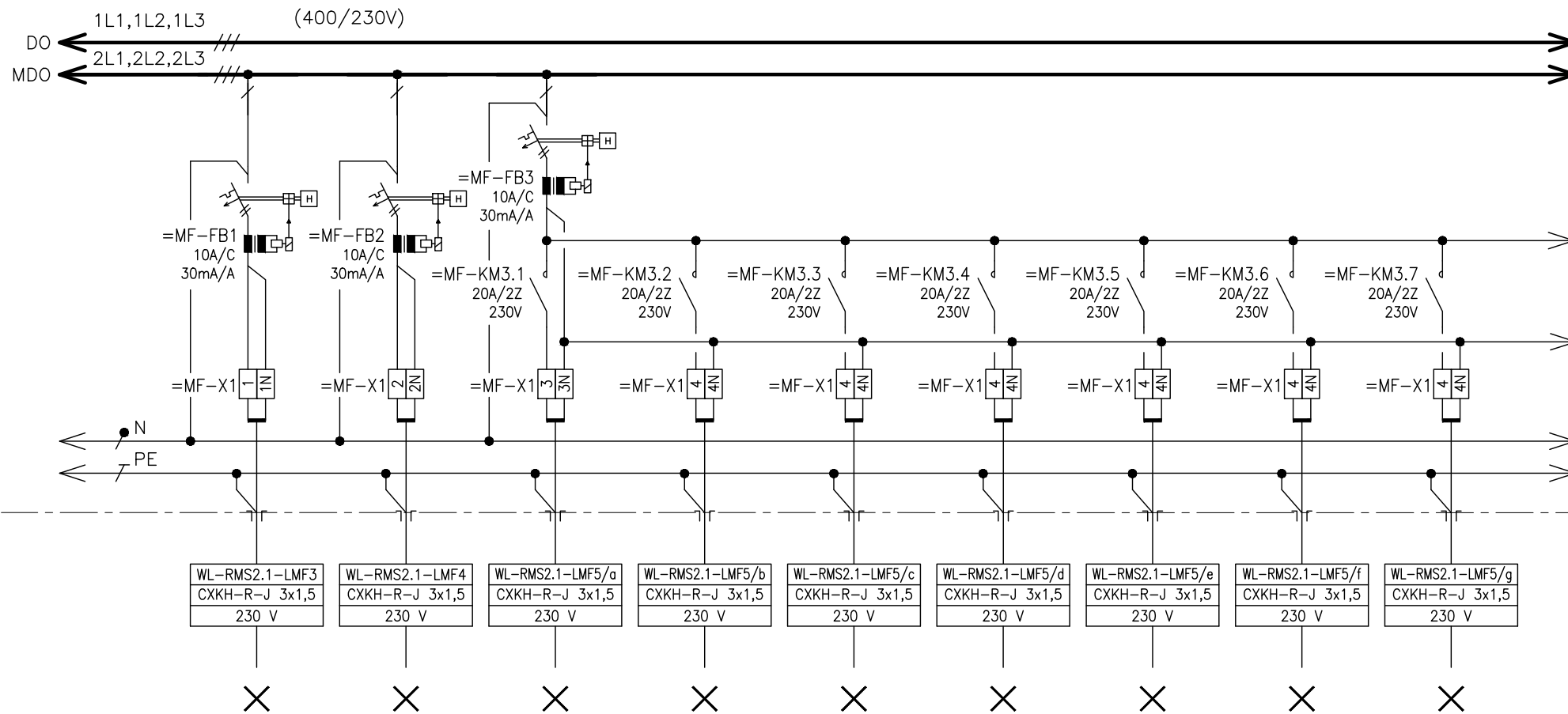
0	10/2017
Č.	DATUM
REVIZE	

DPS
STUPEŇ PD

MATUŠKA
ZODPOVĚDNÝ PROJEKTANT

Č. VÝKRESU:
1195-05_D.1.01.4.6.214
LIST Č.: 15 z 29
REVIZE:

2. POLE



ČÍSLO VÝVODU	=MF-1
POPIS	SVĚTELNÝ OBVOD
VÝKON	-
OZNAČENÍ SPOTŘEBIČE	RMS2.1-LMF3

ČÍSLO VÝVODU	=MF-2
POPIS	SVĚTELNÝ OBVOD
VÝKON	-
OZNAČENÍ SPOTŘEBIČE	RMS2.1-LMF4

ČÍSLO VÝVODU	=MF-3.1
POPIS	SVĚTELNÝ OBVOD
VÝKON	-
OZNAČENÍ SPOTŘEBIČE	RMS2.1-LMF5/a

ČÍSLO VÝVODU	=MF-3.2
POPIS	SVĚTELNÝ OBVOD
VÝKON	-
OZNAČENÍ SPOTŘEBIČE	RMS2.1-LMF5/b

ČÍSLO VÝVODU	=MF-3.3
POPIS	SVĚTELNÝ OBVOD
VÝKON	-
OZNAČENÍ SPOTŘEBIČE	RMS2.1-LMF5/c

ČÍSLO VÝVODU	=MF-3.4
POPIS	SVĚTELNÝ OBVOD
VÝKON	-
OZNAČENÍ SPOTŘEBIČE	RMS2.1-LMF5/d

ČÍSLO VÝVODU	=MF-3.5
POPIS	SVĚTELNÝ OBVOD
VÝKON	-
OZNAČENÍ SPOTŘEBIČE	RMS2.1-LMF5/e

ČÍSLO VÝVODU	=MF-3.6
POPIS	SVĚTELNÝ OBVOD
VÝKON	-
OZNAČENÍ SPOTŘEBIČE	RMS2.1-LMF5/f

ČÍSLO VÝVODU	=MF-3.7
POPIS	SVĚTELNÝ OBVOD
VÝKON	-
OZNAČENÍ SPOTŘEBIČE	RMS2.1-LMF5/g

Tento dokument je duševním vlastnictvím
Má povahu duševního tajemství dle
ustanovení §17 obchodního zákoníku
a nesmí být bez písemného souhlasu
předán třetí osobě, nebo jinak zneužit.

INVESTOR:
FAKULTNÍ NEMOCNICE BRNO
JIHLAVSKÁ 20, 625 00 Brno, IČ: 65269705

STAVBA:
FN BRNO – PSYCHIATRICKÁ KLINIKA
SO 01 – PAVILON G
D.1.01.4.6 – SILNOPROUDÁ ELEKTROTECHNIKA

NÁZEV VÝKRESU:
ROZVADĚČ RMS2.1

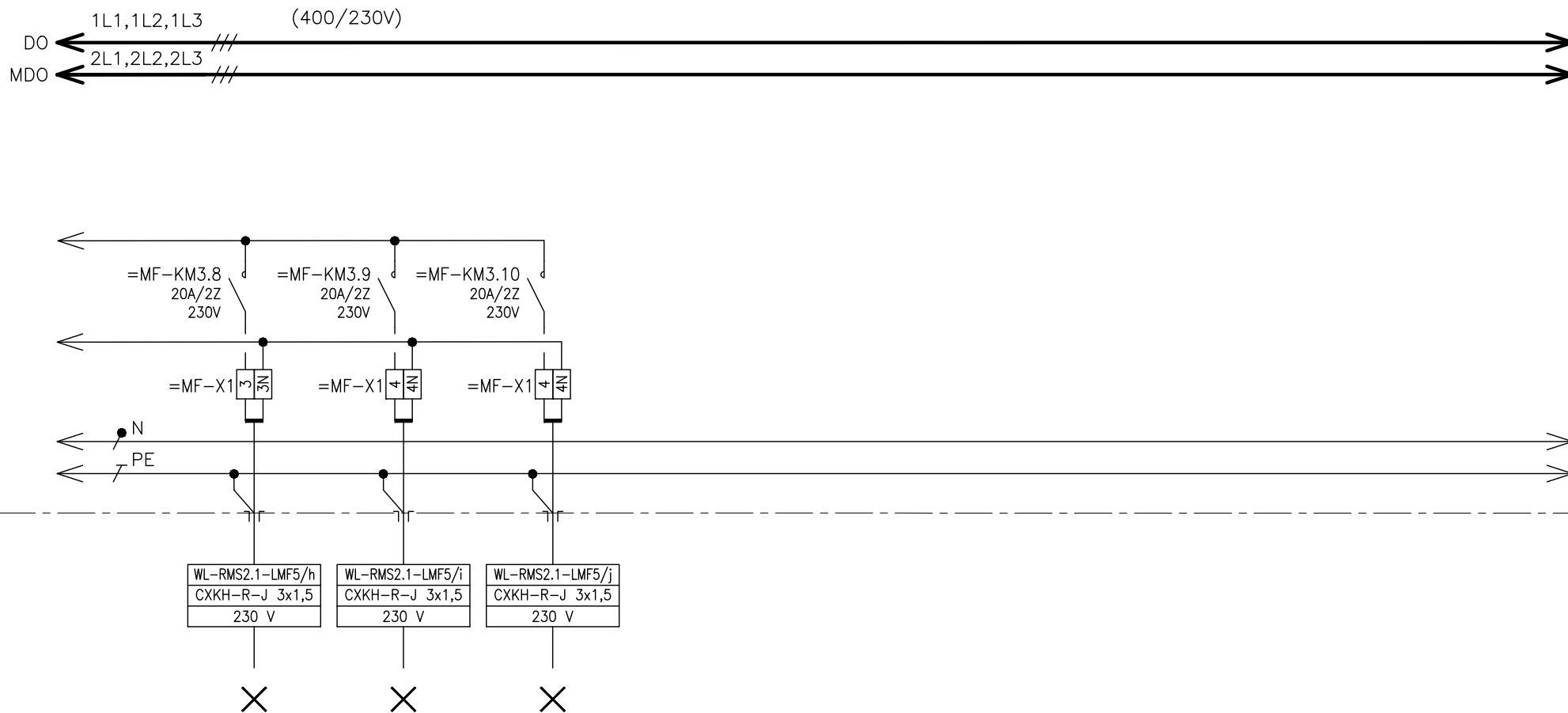
0	10/2017
Č.	DATUM
REVIZE	

DPS
STUPEŇ PD

MATUŠKA
ZODPOVĚDNÝ PROJEKTANT

Č. VÝKRESU:
1195-05_D.1.01.4.6.214
LIST č.: 16 z 29 REVIZE:

2. POLE



ČÍSLO VÝVODU	=MF-3.8
POPIS	SVĚTELNÝ OBVOD
VÝKON	-
OZNAČENÍ SPOTŘEBIČE	RMS2.1-LMF5/h

ČÍSLO VÝVODU	=MF-3.9
POPIS	SVĚTELNÝ OBVOD
VÝKON	-
OZNAČENÍ SPOTŘEBIČE	RMS2.1-LMF5/i

ČÍSLO VÝVODU	=MF-3.10
POPIS	SVĚTELNÝ OBVOD
VÝKON	-
OZNAČENÍ SPOTŘEBIČE	RMS2.1-LMF5/j

Tento dokument je duševním vlastnictvím
Má povahu duševního tajemství dle
ustanovení §17 obchodního zákoníku
a nesmí být bez písemného souhlasu
předán třetí osobě, nebo jinak zneužit.

INVESTOR:
FAKULTNÍ NEMOCNICE BRNO
JIHLAVSKÁ 20, 625 00 Brno, IČ: 65269705

STAVBA:
FN BRNO – PSYCHIATRICKÁ KLINIKA
SO 01 – PAVILON G
D.1.01.4.6 – SILNOPROUDÁ ELEKTROTECHNIKA

NÁZEV VÝKRESU:
ROZVADĚČ RMS2.1

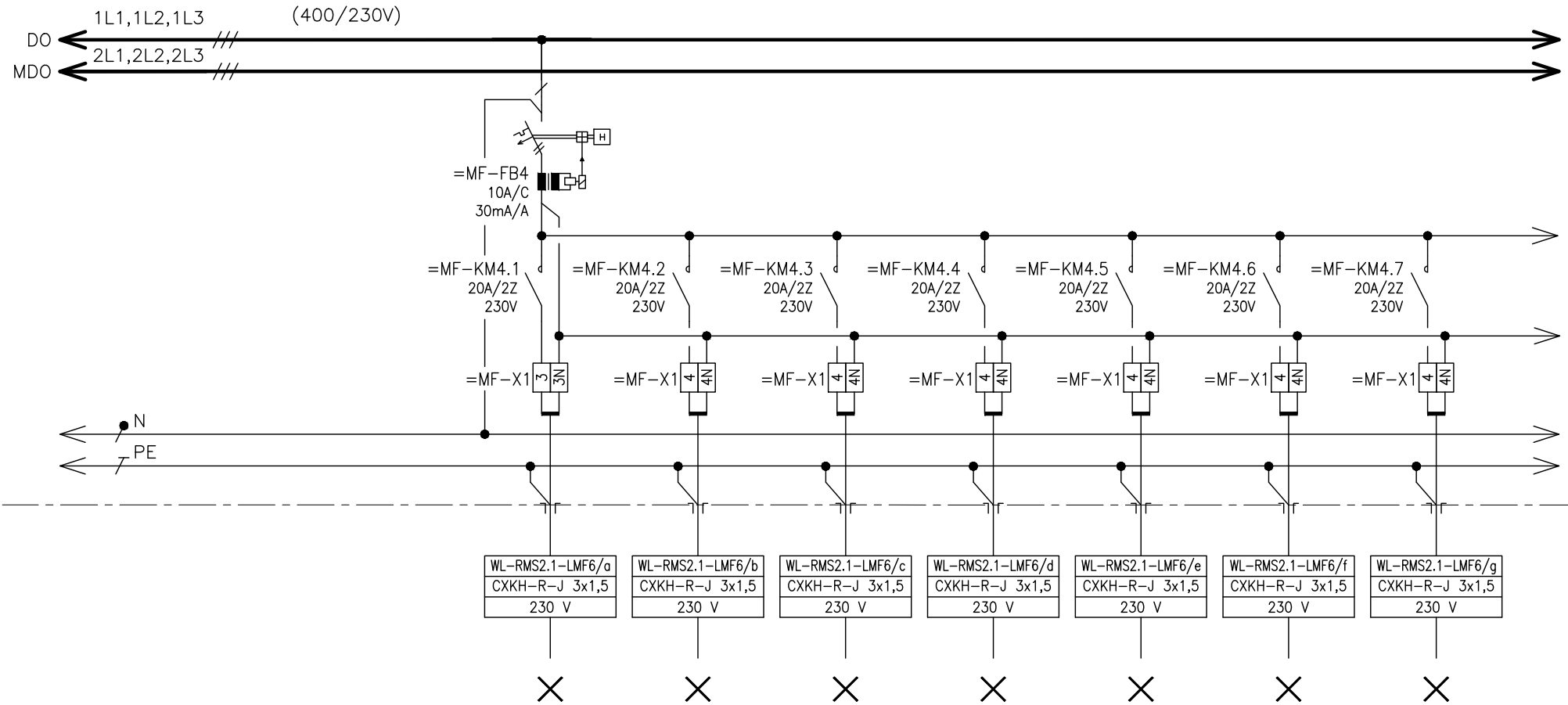
0	10/2017
Č.	DATUM
REVIZE	

DPS
STUPĚŇ PD

MATUŠKA
ZODPOVĚDNÝ PROJEKTANT

Č. VÝKRESU:
1195-05_D.1.01.4.6.214
LIST Č.: 17 z 29
REVIZE:

2. POLE



ČÍSLO VÝVODU
POPIS
VÝKON
OZNAČENÍ SPOTŘEBIČE

=MF-4.1	=MF-4.2	=MF-4.3	=MF-4.4	=MF-4.5	=MF-4.6	=MF-4.7
SVĚTELNÝ OBVOD	SVĚTELNÝ OBVOD	SVĚTELNÝ OBVOD	SVĚTELNÝ OBVOD	SVĚTELNÝ OBVOD	SVĚTELNÝ OBVOD	SVĚTELNÝ OBVOD
-	-	-	-	-	-	-
RMS2.1-LMF6/a	RMS2.1-LMF6/b	RMS2.1-LMF6/c	RMS2.1-LMF6/d	RMS2.1-LMF6/e	RMS2.1-LMF6/f	RMS2.1-LMF6/g

Tento dokument je duševním vlastnictvím
Má povahu duševního tajemství dle
ustanovení §17 obchodního zákoníku
a nesmí být bez písemného souhlasu
předán třetí osobě, nebo jinak zneužit.

INVESTOR:
FAKULTNÍ NEMOCNICE BRNO
JIHLAVSKÁ 20, 625 00 Brno, IČ: 65269705

STAVBA:
FN BRNO – PSYCHIATRICKÁ KLINIKA
SO 01 – PAVILON G
D.1.01.4.6 – SILNOPROUDÁ ELEKTROTECHNIKA

NÁZEV VÝKRESU:
ROZVADĚČ RMS2.1

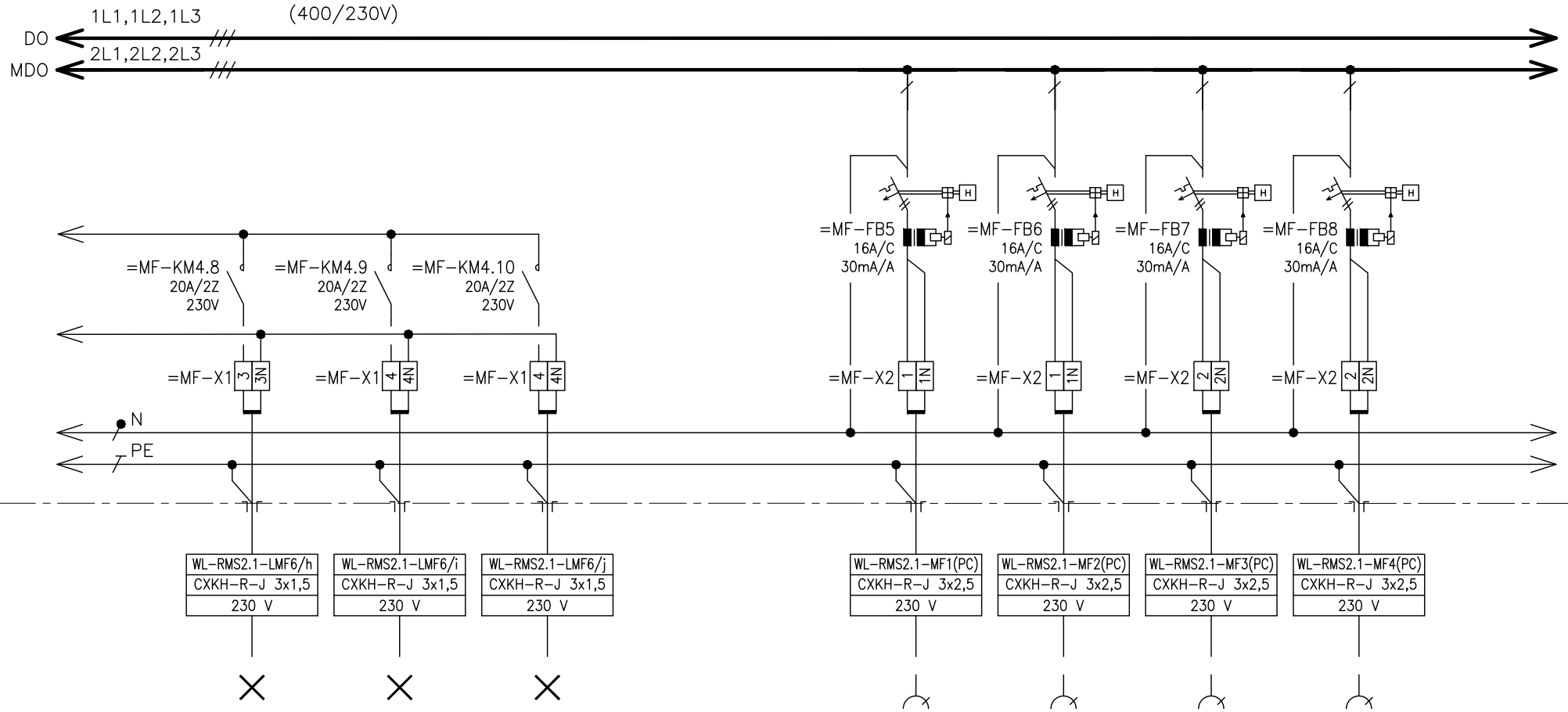
0	10/2017
Č.	DATUM
REVIZE	

DPS
STUPEŇ PD

MATUŠKA
ZODPOVĚDNÝ PROJEKTANT

Č. VÝKRESU:
1195-05_D.1.01.4.6.214
LIST Č.: 18 z 29 REVIZE:

2. POLE



ČÍSLO VÝVODU	=MF-4.8
POPIS	SVĚTELNÝ OBVOD
VÝKON	-
OZNAČENÍ SPOTŘEBIČE	RMS2.1-LMF6/h

ČÍSLO VÝVODU	=MF-4.9
POPIS	SVĚTELNÝ OBVOD
VÝKON	-
OZNAČENÍ SPOTŘEBIČE	RMS2.1-LMF6/i

ČÍSLO VÝVODU	=MF-4.10
POPIS	SVĚTELNÝ OBVOD
VÝKON	-
OZNAČENÍ SPOTŘEBIČE	RMS2.1-LMF6/j

ČÍSLO VÝVODU	=MF-5
POPIS	ZÁSUVKOVÝ OBVOD
VÝKON	-
OZNAČENÍ SPOTŘEBIČE	RMS2.1-MF1(PC)

ČÍSLO VÝVODU	=MF-6
POPIS	ZÁSUVKOVÝ OBVOD
VÝKON	-
OZNAČENÍ SPOTŘEBIČE	RMS2.1-MF2(PC)

ČÍSLO VÝVODU	=MF-7
POPIS	ZÁSUVKOVÝ OBVOD
VÝKON	-
OZNAČENÍ SPOTŘEBIČE	RMS2.1-MF3(PC)

ČÍSLO VÝVODU	=MF-8
POPIS	ZÁSUVKOVÝ OBVOD
VÝKON	-
OZNAČENÍ SPOTŘEBIČE	RMS2.1-MF4(PC)

Tento dokument je duševním vlastnictvím Mě povahu duševního tajemství dle ustanovení §17 obchodního zákoníku a nesmí být bez písemného souhlasu předán třetí osobě, nebo jinak zneužit.

INVESTOR:
FAKULTNÍ NEMOCNICE BRNO
JIHLAVSKÁ 20, 625 00 Brno, IČ: 65269705

STAVBA:
FN BRNO – PSYCHIATRICKÁ KLINIKA
SO 01 – PAVILON G
D.1.01.4.6 – SILNOPROUDÁ ELEKTROTECHNIKA

NÁZEV VÝKRESU:
ROZVADĚČ RMS2.1

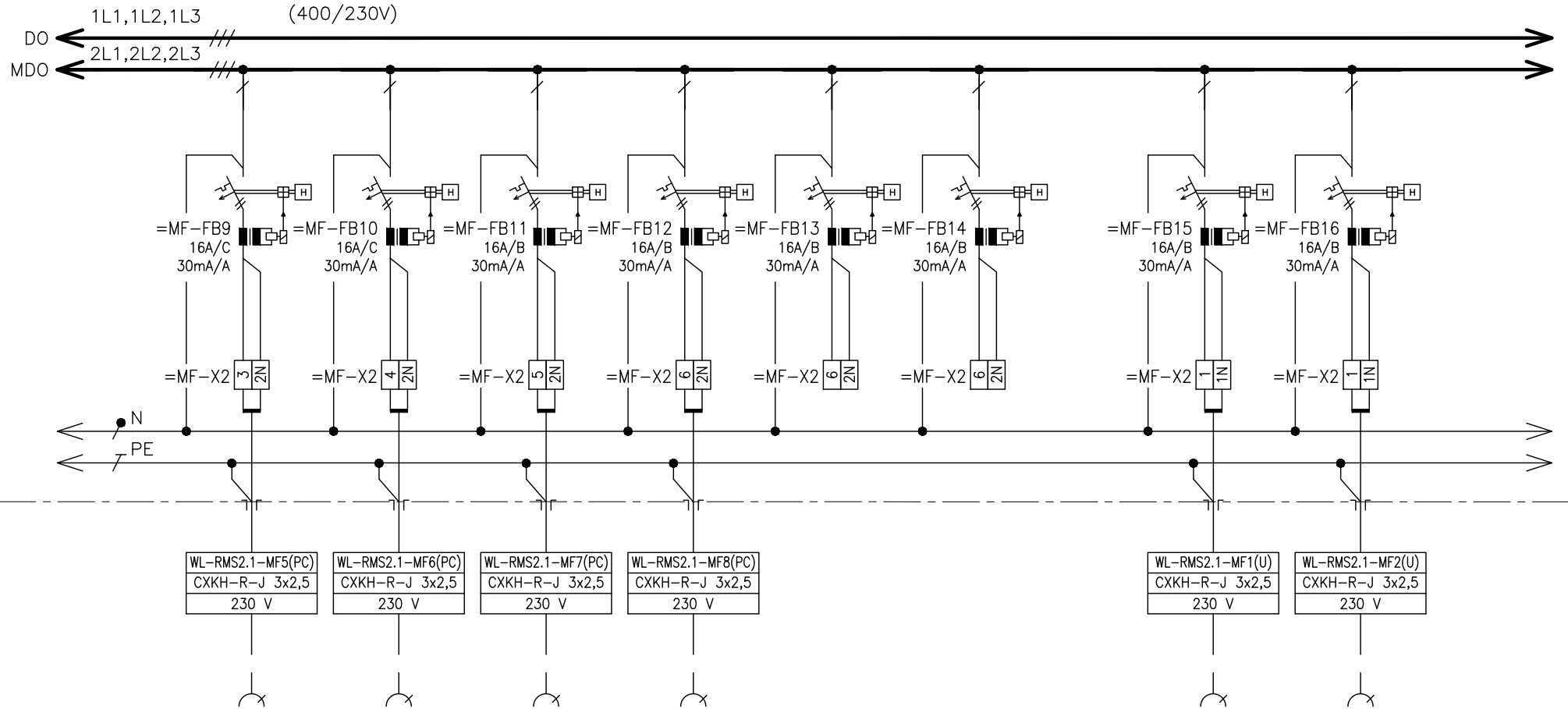
0	10/2017
Č.	DATUM
	REVIZE

DPS
STUPEŇ PD

MATUŠKA
ZODPOVĚDNÝ PROJEKTANT

Č. VÝKRESU:
1195-05_D.1.01.4.6.214
LIST Č.: 19 z 29 REVIZE:

2. POLE



ČÍSLO VÝVODU	=MF-9
POPIS	ZÁSUVKOVÝ OBVOD
VÝKON	-
OZNAČENÍ SPOTŘEBIČE	RMS2.1-MF5(PC)

ČÍSLO VÝVODU	=MF-10
POPIS	ZÁSUVKOVÝ OBVOD
VÝKON	-
OZNAČENÍ SPOTŘEBIČE	RMS2.1-MF6(PC)

ČÍSLO VÝVODU	=MF-11
POPIS	ZÁSUVKOVÝ OBVOD
VÝKON	-
OZNAČENÍ SPOTŘEBIČE	RMS2.1-MF7(PC)

ČÍSLO VÝVODU	=MF-12
POPIS	ZÁSUVKOVÝ OBVOD
VÝKON	-
OZNAČENÍ SPOTŘEBIČE	RMS2.1-MF8(PC)

ČÍSLO VÝVODU	=MF-13
POPIS	REZERVA
VÝKON	-
OZNAČENÍ SPOTŘEBIČE	-

ČÍSLO VÝVODU	=MF-14
POPIS	REZERVA
VÝKON	-
OZNAČENÍ SPOTŘEBIČE	-

ČÍSLO VÝVODU	=MF-15
POPIS	ZÁSUVKOVÝ OBVOD
VÝKON	-
OZNAČENÍ SPOTŘEBIČE	RMS2.1-MF1(U)

ČÍSLO VÝVODU	=MF-16
POPIS	ZÁSUVKOVÝ OBVOD
VÝKON	-
OZNAČENÍ SPOTŘEBIČE	RMS2.1-MF2(U)

Tento dokument je duševním vlastnictvím
Má povahu duševního tajemství dle
ustanovení §17 obchodního zákoníku
a nesmí být bez písemného souhlasu
předán třetí osobě, nebo jinak zneužit.

INVESTOR:
FAKULTNÍ NEMOCNICE BRNO
JIHLAVSKÁ 20, 625 00 Brno, IČ: 65269705

STAVBA:
FN BRNO – PSYCHIATRICKÁ KLINIKA
SO 01 – PAVILON G
D.1.01.4.6 – SILNOPROUDÁ ELEKTROTECHNIKA

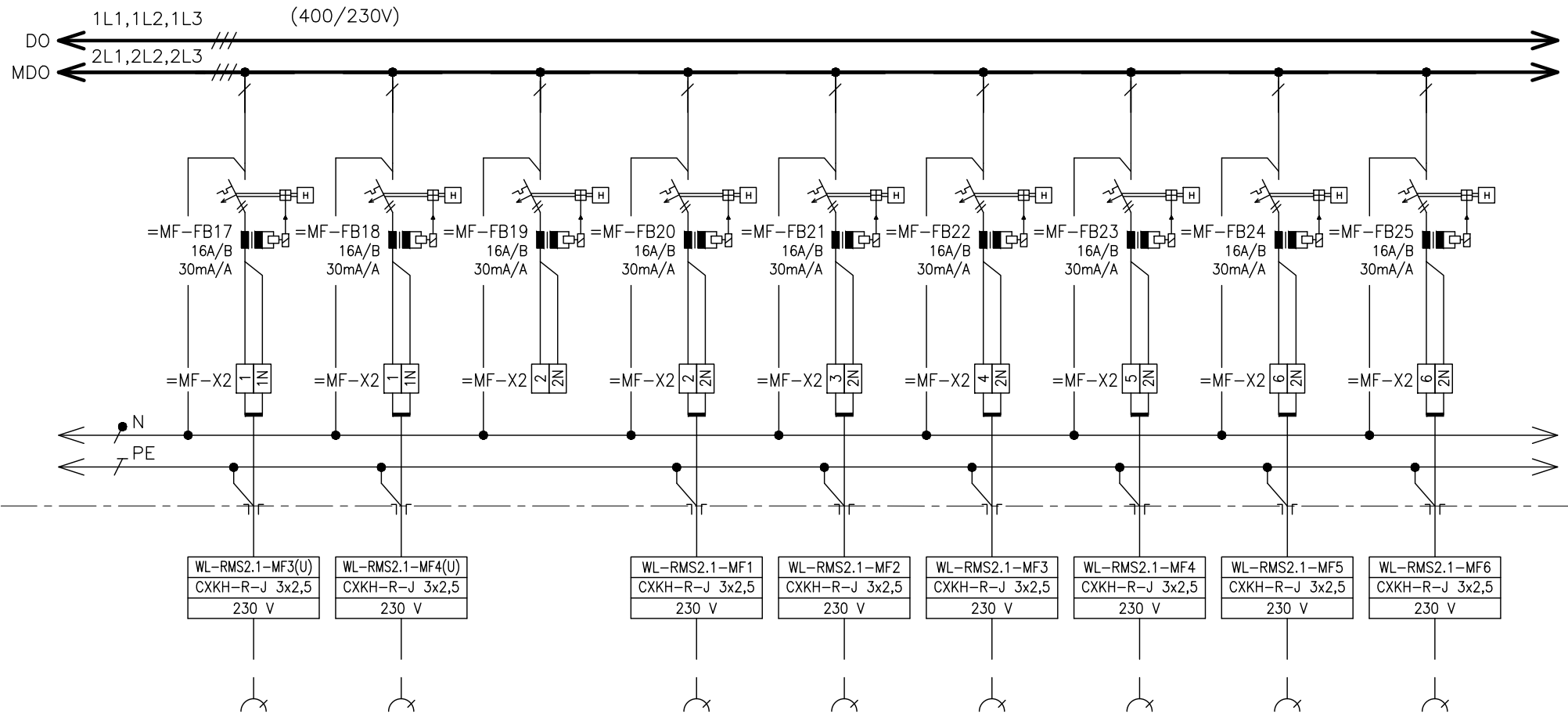
NÁZEV VÝKRESU:
ROZVADĚČ RMS2.1

0	10/2017
Č.	DATUM
REVIZE	

DPS	MATUŠKA
STUPEŇ PD	ZODPOVĚDNÝ PROJEKTANT

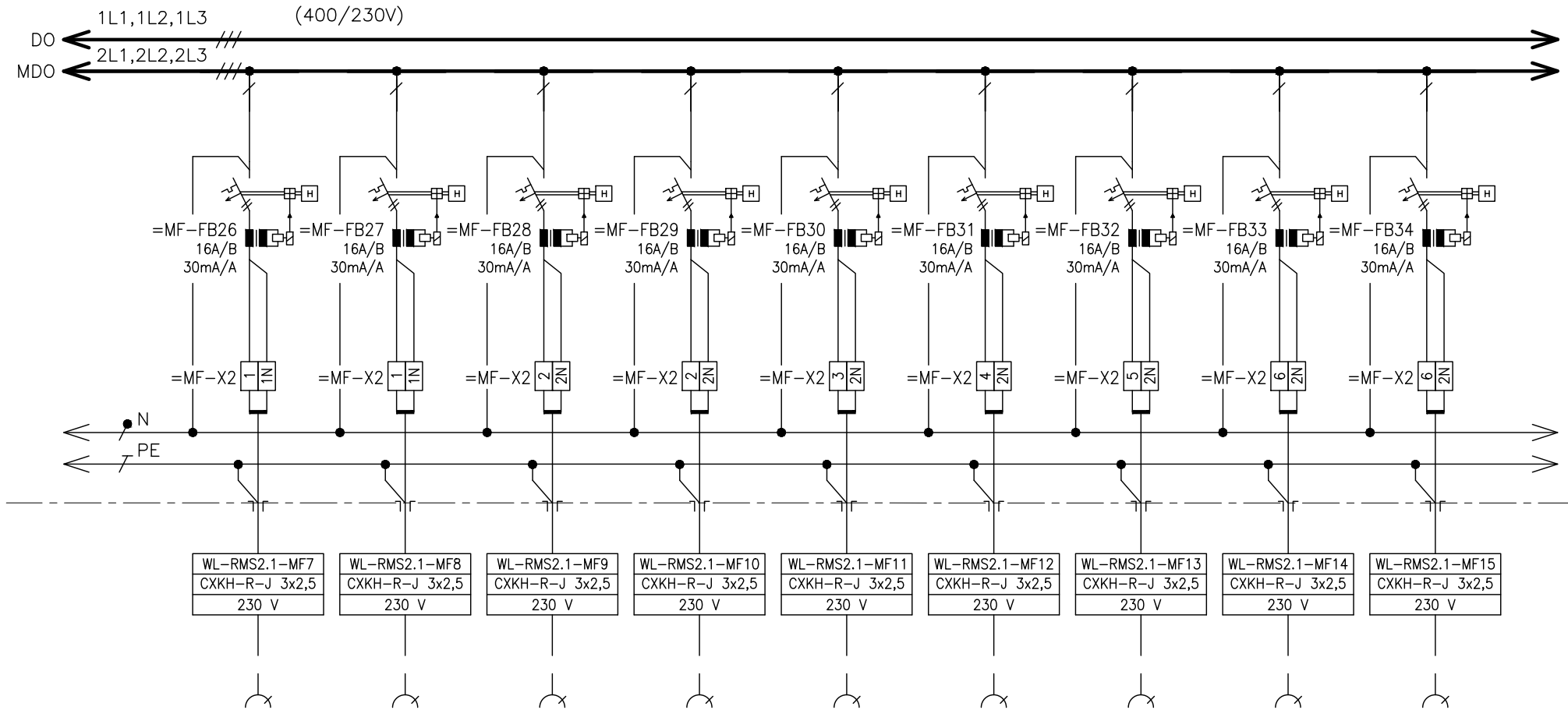
Č. VÝKRESU: 1195-05_D.1.01.4.6.214
LIST Č.: 20 z 29 REVIZE:

2. POLE



ČÍSLO VÝVODU	=MF-17	=MF-18	=MF-19	=MF-20	=MF-21	=MF-22	=MF-23	=MF-24	=MF-25
POPIS	ZÁSUVKOVÝ OBVOD	ZÁSUVKOVÝ OBVOD	REZERVA	ZÁSUVKOVÝ OBVOD	ZÁSUVKOVÝ OBVOD	ZÁSUVKOVÝ OBVOD	ZÁSUVKOVÝ OBVOD	ZÁSUVKOVÝ OBVOD	ZÁSUVKOVÝ OBVOD
VÝKON	-	-	-	-	-	-	-	-	-
OZNAČENÍ SPOTŘEBIČE	RMS2.1-MF3(U)	RMS2.1-MF4(U)	-	RMS2.1-MF1	RMS2.1-MF2	RMS2.1-MF3	RMS2.1-MF4	RMS2.1-MF5	RMS2.1-MF6

2. POLE



ČÍSLO VÝVODU	=MF-26	=MF-27	=MF-28	=MF-29	=MF-30	=MF-31	=MF-32	=MF-33	=MF-34
POPIS	ZÁSUVKOVÝ OBVOD	ZÁSUVKOVÝ OBVOD	ZÁSUVKOVÝ OBVOD	ZÁSUVKOVÝ OBVOD	ZÁSUVKOVÝ OBVOD	ZÁSUVKOVÝ OBVOD	ZÁSUVKOVÝ OBVOD	ZÁSUVKOVÝ OBVOD	ZÁSUVKOVÝ OBVOD
VÝKON	-	-	-	-	-	-	-	-	-
OZNAČENÍ SPOTŘEBIČE	RMS2.1-MF7	RMS2.1-MF8	RMS2.1-MF9	RMS2.1-MF10	RMS2.1-MF11	RMS2.1-MF12	RMS2.1-MF13	RMS2.1-MF14	RMS2.1-MF15

Tento dokument je duševním vlastnictvím Mě povahu duševního tajemství dle ustanovení §17 obchodního zákoníku a nesmí být bez písemného souhlasu předán třetí osobě, nebo jinak zneužit.

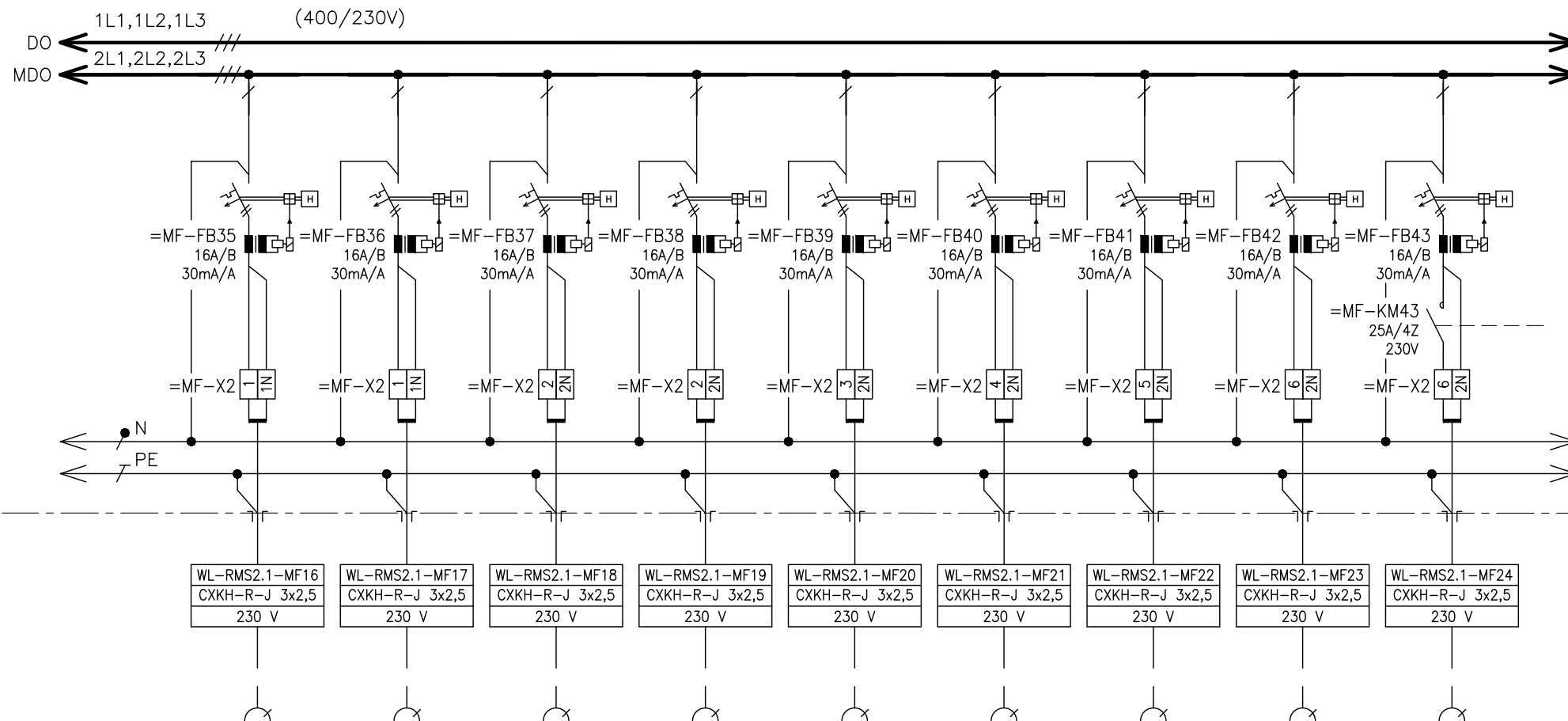
INVESTOR:
FAKULTNÍ NEMOCNICE BRNO
JIHLAVSKÁ 20, 625 00 Brno, IČ: 65269705

STAVBA:
FN BRNO – PSYCHIATRICKÁ KLINIKA
SO 01 – PAVILON G
D.1.01.4.6 – SILNOPROUDÁ ELEKTROTECHNIKA

NÁZEV VÝKRESU:
ROZVADĚČ RMS2.1

0	10/2017	DPS	MATUŠKA	Č. VÝKRESU: 1195-05_D.1.01.4.6.214
Č.	DATUM	STUPEŇ PD	ZODPOVĚDNÝ PROJEKTANT	LIST Č.: 22 z 29
REVIZE				REVIZE:

2. POLE



ČÍSLO VÝVODU	=MF-35	=MF-36	=MF-37	=MF-38	=MF-39	=MF-40	=MF-41	=MF-42	=MF-43
POPIS	ZÁSUVKOVÝ OBVOD	ZÁSUVKOVÝ OBVOD	ZÁSUVKOVÝ OBVOD	ZÁSUVKOVÝ OBVOD	ZÁSUVKOVÝ OBVOD	ZÁSUVKOVÝ OBVOD	ZÁSUVKOVÝ OBVOD	ZÁSUVKOVÝ OBVOD	ZÁSUVKOVÝ OBVOD
VÝKON	-	-	-	-	-	-	-	-	-
OZNAČENÍ SPOTŘEBIČE	RMS2.1-MF16	RMS2.1-MF17	RMS2.1-MF18	RMS2.1-MF19	RMS2.1-MF20	RMS2.1-MF21	RMS2.1-MF22	RMS2.1-MF23	RMS2.1-MF24

Tento dokument je duševním vlastnictvím Mě povahu duševního tajemství dle ustanovení §17 obchodního zákoníku a nesmí být bez písemného souhlasu předán třetí osobě, nebo jinak zneužit.

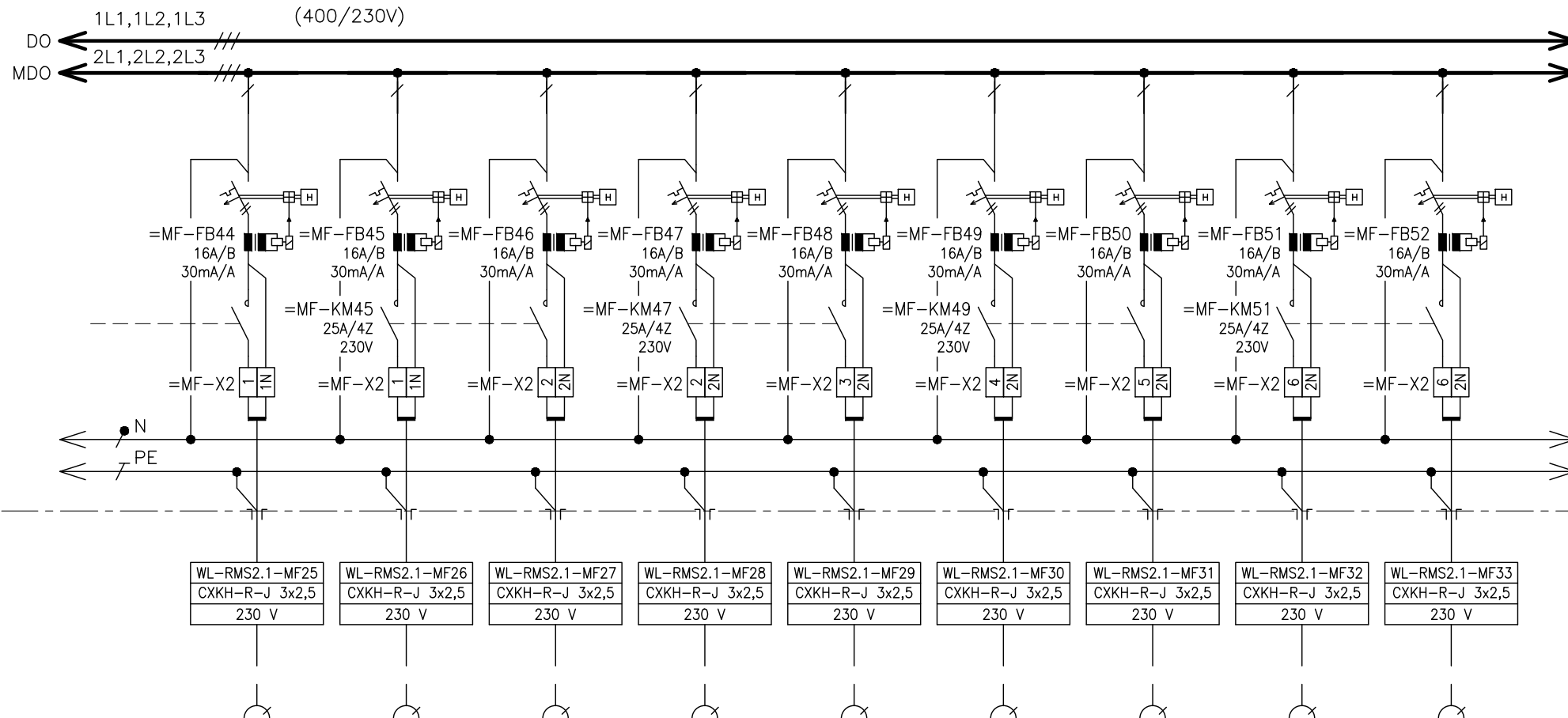
INVESTOR:
FAKULTNÍ NEMOCNICE BRNO
JIHLAVSKÁ 20, 625 00 Brno, IČ: 65269705

STAVBA:
FN BRNO – PSYCHIATRICKÁ KLINIKA
SO 01 – PAVILON G
D.1.01.4.6 – SILNOPROUDÁ ELEKTROTECHNIKA

NÁZEV VÝKRESU:
ROZVADĚČ RMS2.1

0	10/2017	DPS	MATUŠKA	Č. VÝKRESU: 1195-05_D.1.01.4.6.214
Č.	DATUM	STUPEŇ PD	ZODPOVĚDNÝ PROJEKTANT	LIST Č.: 23 z 29
REVIZE				REVIZE:

2. POLE



ČÍSLO VÝVODU	=MF-44	=MF-45	=MF-46	=MF-47	=MF-48	=MF-49	=MF-50	=MF-51	=MF-52
POPIS	ZÁSUVKOVÝ OBVOD	ZÁSUVKOVÝ OBVOD	ZÁSUVKOVÝ OBVOD	ZÁSUVKOVÝ OBVOD	ZÁSUVKOVÝ OBVOD	ZÁSUVKOVÝ OBVOD	ZÁSUVKOVÝ OBVOD	ZÁSUVKOVÝ OBVOD	ZÁSUVKOVÝ OBVOD
VÝKON	-	-	-	-	-	-	-	-	-
OZNAČENÍ SPOTŘEBIČE	RMS2.1-MF25	RMS2.1-MF26	RMS2.1-MF27	RMS2.1-MF28	RMS2.1-MF29	RMS2.1-MF30	RMS2.1-MF31	RMS2.1-MF32	RMS2.1-MF33

Tento dokument je duševním vlastnictvím
Má povahu duševního tajemství dle
ustanovení §17 obchodního zákoníku
a nesmí být bez písemného souhlasu
předán třetí osobě, nebo jinak zneužit.

INVESTOR:
FAKULTNÍ NEMOCNICE BRNO
JIHLAVSKÁ 20, 625 00 Brno, IČ: 65269705

STAVBA:
FN BRNO – PSYCHIATRICKÁ KLINIKA
SO 01 – PAVILON G
D.1.01.4.6 – SILNOPROUDÁ ELEKTROTECHNIKA

NÁZEV VÝKRESU:
ROZVADĚČ RMS2.1

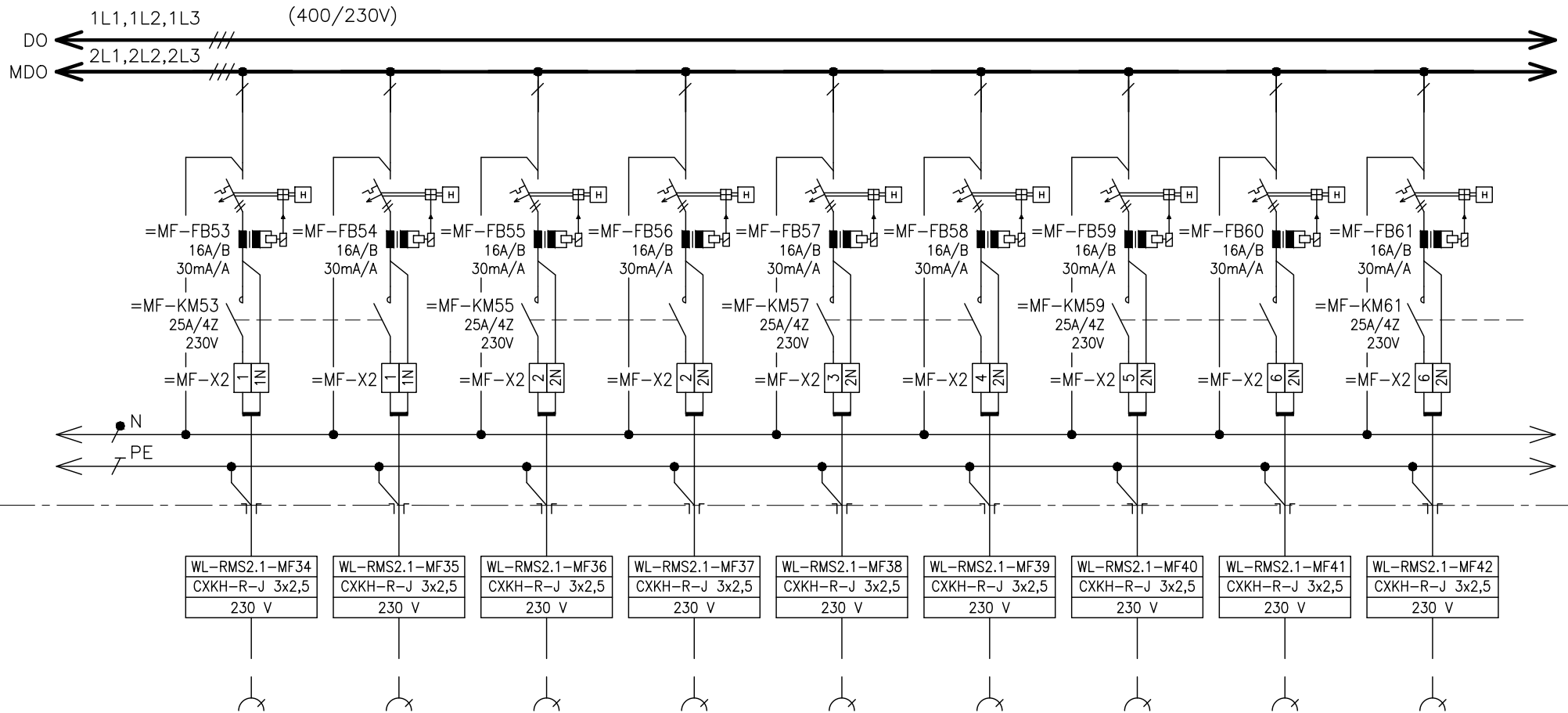
o	10/2017
č.	DATUM
REVIZE	

DPS
STUPEŇ PD

MATUŠKA
ZODPOVĚDNÝ PROJEKTANT

Č. VÝKRESU:	1195-05_D.1.01.4.6.214
LIST Č.:	24 z 29
REVIZE:	

2. POLE



ČÍSLO VÝVODU	=MF-53	=MF-54	=MF-55	=MF-56	=MF-57	=MF-58	=MF-59	=MF-60	=MF-61
POPIS	ZÁSUVKOVÝ OBVOD	ZÁSUVKOVÝ OBVOD	ZÁSUVKOVÝ OBVOD	ZÁSUVKOVÝ OBVOD	ZÁSUVKOVÝ OBVOD	ZÁSUVKOVÝ OBVOD	ZÁSUVKOVÝ OBVOD	ZÁSUVKOVÝ OBVOD	ZÁSUVKOVÝ OBVOD
VÝKON	-	-	-	-	-	-	-	-	-
OZNAČENÍ SPOTŘEBIČE	RMS2.1-MF34	RMS2.1-MF35	RMS2.1-MF36	RMS2.1-MF37	RMS2.1-MF38	RMS2.1-MF39	RMS2.1-MF40	RMS2.1-MF41	RMS2.1-MF42

Tento dokument je duševním vlastnictvím Mě povahu duševního tajemství dle ustanovení §17 obchodního zákoníku a nesmí být bez písemného souhlasu předán třetí osobě, nebo jinak zneužit.

INVESTOR:
FAKULTNÍ NEMOCNICE BRNO
JIHLAVSKÁ 20, 625 00 Brno, IČ: 65269705

STAVBA:
FN BRNO – PSYCHIATRICKÁ KLINIKA
SO 01 – PAVILON G
D.1.01.4.6 – SILNOPROUDÁ ELEKTROTECHNIKA

NÁZEV VÝKRESU:
ROZVADĚČ RMS2.1

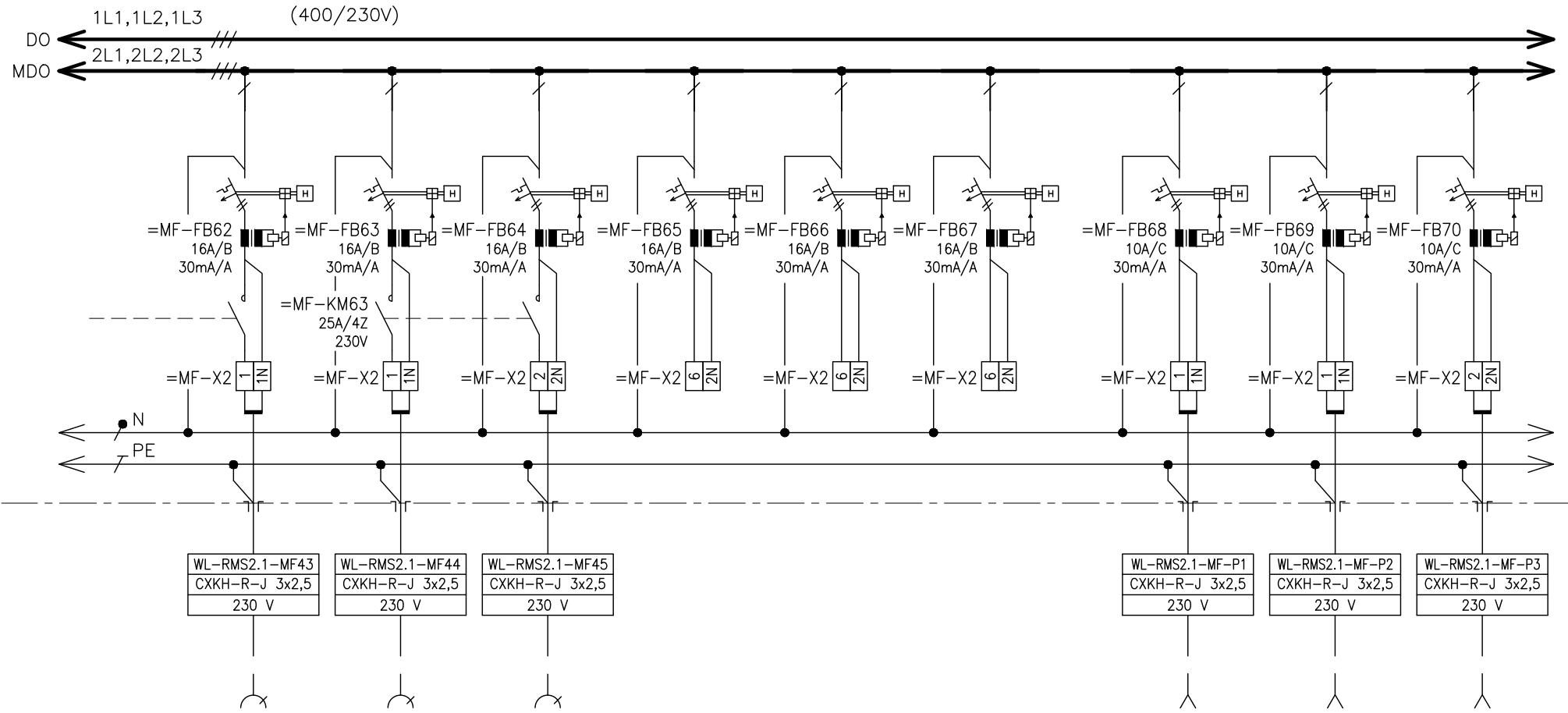
0	10/2017
Č.	DATUM
REVIZE	

DPS
STUPEŇ PD

MATUŠKA
ZODPOVĚDNÝ PROJEKTANT

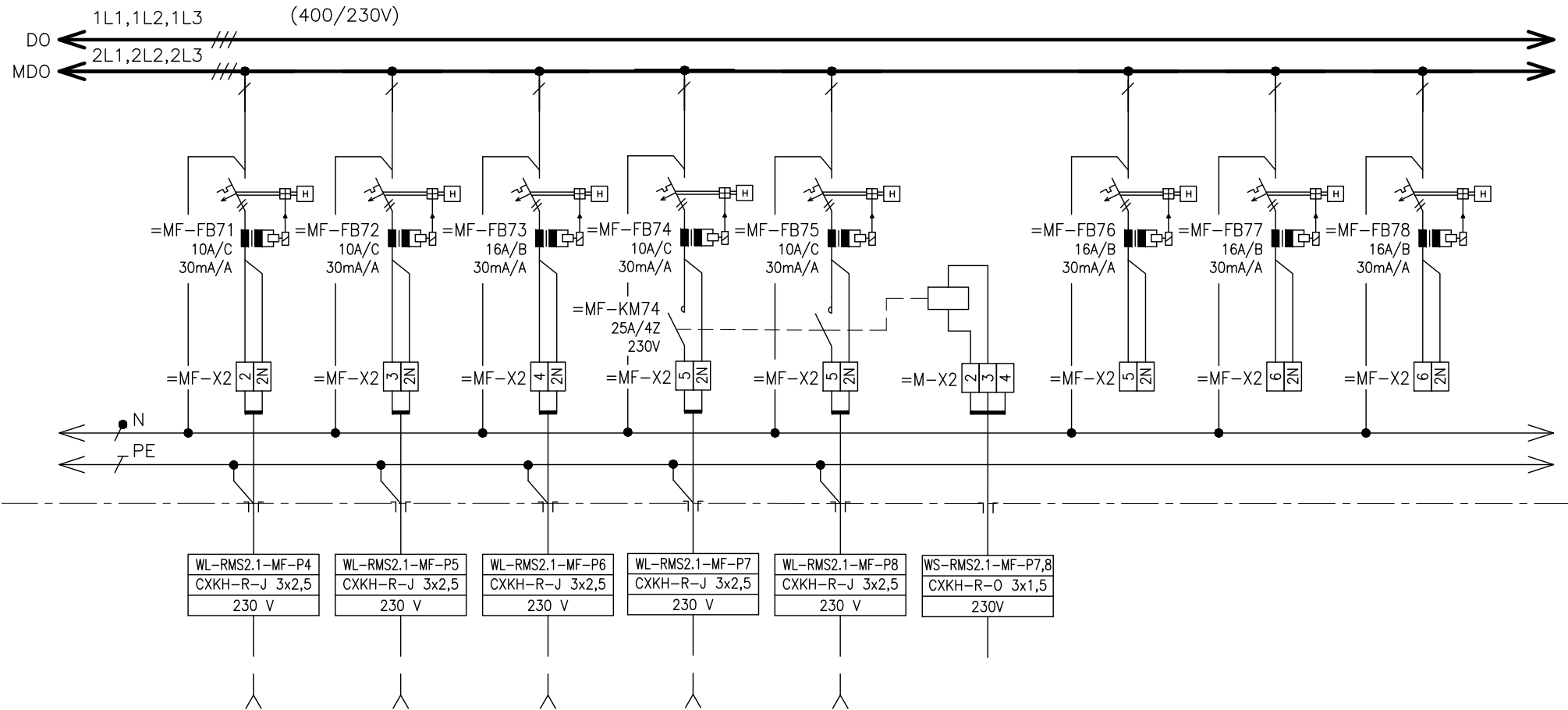
Č. VÝKRESU:
1195-05_D.1.01.4.6.214
LIST Č.: 25 z 29 REVIZE:

2. POLE



ČÍSLO VÝVODU	=MF-62	=MF-63	=MF-64	=MF-65	=MF-66	=MF-67	=MF-68	=MF-69	=MF-70
POPIS	ZÁSUVKOVÝ OBVOD	ZÁSUVKOVÝ OBVOD	ZÁSUVKOVÝ OBVOD	REZERVA	REZERVA	REZERVA	VÝVOD PRO FANCOILY	VÝVOD PRO FANCOILY	VÝVOD PRO FANCOILY
VÝKON	-	-	-	-	-	-	-	-	-
OZNAČENÍ SPOTŘEBIČE	RMS2.1-MF43	RMS2.1-MF44	RMS2.1-MF45	-	-	-	RMS2.1-MF-P1	RMS2.1-MF-P2	RMS2.1-MF-P3

2. POLE



ČÍSLO VÝVODU	=MF-71	=MF-72	=MF-73	=MF-74	=MF-75	=M-74.2	=MF-76	=MF-77	=MF-78
POPIS	VÝVOD PRO ŽALUZIE	VÝVOD PRO ŽALUZIE	VÝVOD PRO MACERÁTOR	VÝVOD PRO STŘEŠNÍ VPUSTĚ	VÝVOD PRO STŘEŠNÍ VPUSTĚ	OVLÁDÁNÍ VPUSTÍ OD	REZERVA	REZERVA	REZERVA
VÝKON	-	-	1,5 kW	-	-	MaR	-	-	-
OZNAČENÍ SPOTŘEBIČE	RMS2.1-MF-P4	RMS2.1-MF-P5	RMS2.1-MF-P6	RMS2.1-MF-P7	RMS2.1-MF-P8	-	-	-	-

Tento dokument je duševním vlastnictvím
Má povahu důvěrného tajemství dle
ustanovení §17 obchodního zákoníku
a nesmí být bez písemného souhlasu
předán třetí osobě, nebo jinak zneužit.

INVESTOR:
FAKULTNÍ NEMOCNICE BRNO
JIHLAVSKÁ 20, 625 00 Brno, IČ: 65269705

STAVBA:
FN BRNO – PSYCHIATRICKÁ KLINIKA
SO 01 – PAVILON G
D.1.01.4.6 – SILNOPROUDÁ ELEKTROTECHNIKA

NÁZEV VÝKRESU:
ROZVADĚČ RMS2.1

0	10/2017
Č.	DATUM
REVIZE	

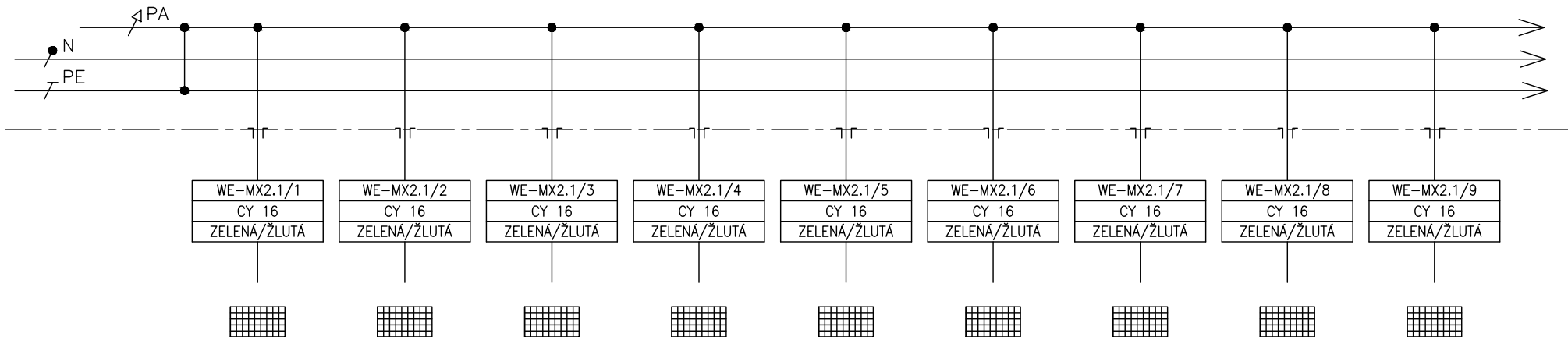
DPS
STUPEŇ PD

MATUŠKA
ZODPOVĚDNÝ PROJEKTANT

Č. VÝKRESU:	1195-05_D.1.01.4.6.214
LIST Č.:	27 z 29
REVIZE:	

2.POLE

=PA- POSPOJOVÁNÍ



ČÍSLO VÝVODU	=PA-2.1.1	=PA-2.1.2	=PA-2.1.3	=PA-2.1.4	=PA-2.1.5	=PA-2.1.6	=PA-2.1.7	=PA-2.1.8	=PA-2.1.9
POPIS	UZEMŇOVACÍ SKŘÍŇ	UZEMŇOVACÍ SKŘÍŇ	UZEMŇOVACÍ SKŘÍŇ	UZEMŇOVACÍ SKŘÍŇ	UZEMŇOVACÍ SKŘÍŇ	UZEMŇOVACÍ SKŘÍŇ	UZEMŇOVACÍ SKŘÍŇ	UZEMŇOVACÍ SKŘÍŇ	UZEMŇOVACÍ SKŘÍŇ
VÝKON	-	-	-	-	-	-	-	-	-
OZNAČENÍ SPOTŘEBIČE	MX2.1/1	MX2.1/2	MX2.1/3	MX2.1/4	MX2.1/5	MX2.1/6	MX2.1/7	MX2.1/8	MX2.1/9

Tento dokument je duševním vlastnictvím
Má povahu duševního tajemství dle
ustanovení §17 obchodního zákoníku
a nesmí být bez písemného souhlasu
předán třetí osobě, nebo jinak zneužit.

INVESTOR:
FAKULTNÍ NEMOCNICE BRNO
JIHLAVSKÁ 20, 625 00 Brno, IČ: 65269705

STAVBA:
FN BRNO – PSYCHIATRICKÁ KLINIKA
SO 01 – PAVILON G
D.1.01.4.6 – SILNOPROUDÁ ELEKTROTECHNIKA

NÁZEV VÝKRESU:
ROZVADĚČ RMS2.1

0	10/2017
Č.	DATUM
REVIZE	

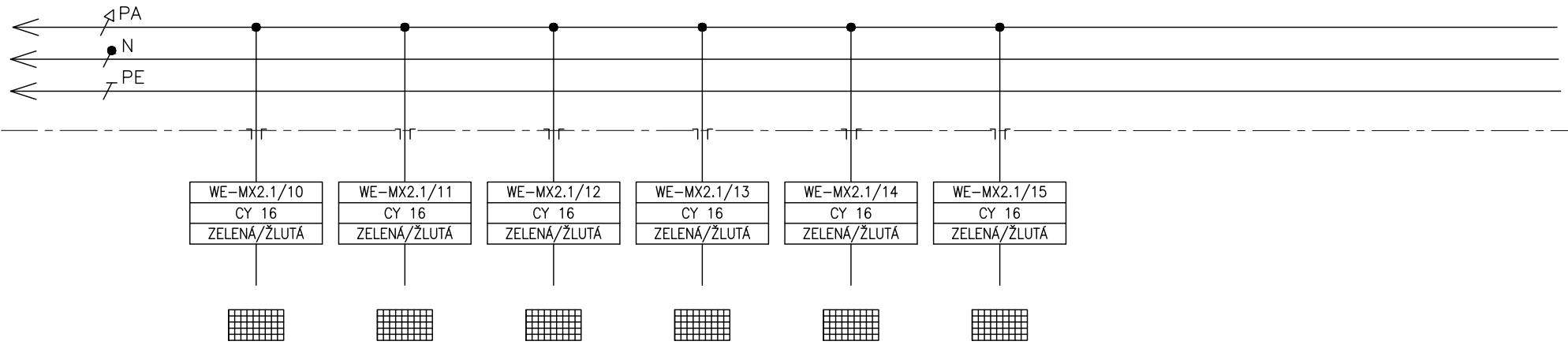
DPS
STUPEŇ PD

MATUŠKA
ZODPOVĚDNÝ PROJEKTANT

Č. VÝKRESU: 1195-05_D.1.01.4.6.214
LIST Č.: 28 z 29
REVIZE:

2.POLE

=PA- POSPOJOVÁNÍ



ČÍSLO VÝVODU	=PA-2.1.10	=PA-2.1.11	=PA-2.1.12	=PA-2.1.13	=PA-2.1.14	=PA-2.1.15
POPIS	UZEMŇOVACÍ SKŘÍŇ	UZEMŇOVACÍ SKŘÍŇ	UZEMŇOVACÍ SKŘÍŇ	UZEMŇOVACÍ SKŘÍŇ	UZEMŇOVACÍ SKŘÍŇ	UZEMŇOVACÍ SKŘÍŇ
VÝKON	-	-	-	-	-	-
OZNAČENÍ SPOTŘEBIČE	MX2.1/10	MX2.1/11	MX2.1/12	MX2.1/13	MX2.1/14	MX2.1/15

Tento dokument je duševním vlastnictvím Má povahu důvěrného tajemství dle ustanovení §17 obchodního zákoníku a nesmí být bez písemného souhlasu předán třetí osobě, nebo jinak zneužit.	INVESTOR: FAKULTNÍ NEMOCNICE BRNO JIHLAVSKÁ 20, 625 00 Brno, IČ: 65269705	STAVBA: FN BRNO – PSYCHIATRICKÁ KLINIKA SO 01 – PAVILON G D.1.01.4.6 – SILNOPROUDÁ ELEKTROTECHNIKA	NÁZEV VÝKRESU: ROZVADĚČ RMS2.1	0	10/2017	DPS	MATUŠKA	Č. VÝKRESU: 1195-05_D.1.01.4.6.214
				č.	DATUM	STUPEŇ PD	ZODPOVĚDNÝ PROJEKTANT	
				REVIZE				