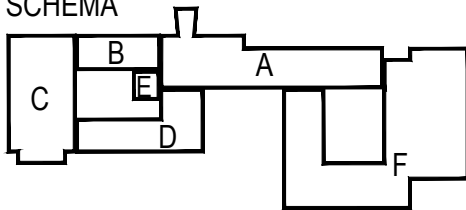


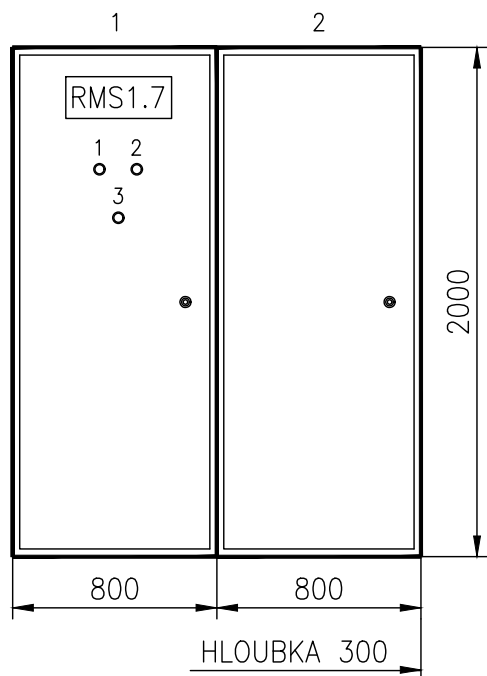
SCHEMA



VÝŠKOVÝ SYSTÉM: Bpv

Č. REVIZE: REVISION NO.:	DATUM VYDÁNÍ: DATE OF ISSUE:	POPIS REVIZE: DESCRIPTION OF THE REVISION:	VYPRACOVAL: ELABORATED BY:

GENERÁLNÍ PROJEKTANT: GENERAL DESIGNER: K4 a.s. Kociánka 8/10, BRNO 612 00 tel.: +420 541 126 611 fax.: +420 541 126 610 e-mail: brno@k4.cz www.k4.cz	FAKULTNÍ NEMOCNICE BRNO Jihlavská 20 625 00 Brno, IČ: 65269705	INVESTOR : CLIENT:	AUTORIZACE: AUTHORIZED BY:	
	FAKULTNÍ NEMOCNICE BRNO Jihlavská 20 625 00 Brno, IČ: 65269705	OBJEDNATEL: PROJECT MANAGER:		
	ENGIE Services a.s. Lhotecká 793/3 143 00, Praha 4, IČ:	SUBDODAVATEL: SUBCONTRACTOR:	ČÍSLO PARÉ: DOCUMENT SET NUMBER:	
NÁZEV AKCE: TITLE:	<h2>FN Brno – Psychiatrická klinika</h2>		MANAŽER PROJEKTU: PROJECT DIRECTOR:	Ing. Jan Kocmánek
			ARCHITEKT: ARCHITECT:	Ing. Boris Hladký
			HLAVNÍ INŽENÝR: CHIEF PROJECT MANAGER:	Bc. Tomáš Burian
			PROJEKTANT: DESIGNER:	Ing. Miroslav Matuška
			ZAKÁZKA Č.: CONTRACT NO:	1195
STAVEBNÍ OBJEKT: BUILDING PART:	<h2>01 - Pavilon G</h2>		DATUM: DATE:	10/2017
			MĚŘÍTKO: SCALE:	-
OBCHODNÍ SOUBOR: PACKAGE:	<h2>SILNOPROUDÁ ELEKTROTECHNIKA</h2>		STUPĚN PD: PROJECT STATUS:	DPS
			KÓD DOKUMENTACE: CODE:	D.1.01.4.6
OBSAH: CONTENT:	<h2>ROZVADĚČ RMS1.7</h2>		ČÍSLO VÝKRESU: DRAWING NUMBER:	REVIZE: REVISION:
			1195-05_D.1.01.4.6.213	



1 OZNAČENÍ ROZVADĚČE:	RMS1.7
2 ELEKTRICKÉ NAPÁJENÍ:	3/N/PE ~ 400/230V 1/N/PE ~ 230V, 2/PE ~ 230V
3 FREKVENCE A TOLERANCE:	50Hz, -1, +1%
4 PŘÍVODY:	VRCHEM
5 VÝVODY:	VRCHEM
6 STŘEDNÍ VODIČ:	ANO
7 MAXIMÁLNÍ ZKRATOVÝ PROUD:	10 kA
8 MAXIMÁLNÍ TEPLOTA OKOLÍ:	40°C
9 MINIMÁLNÍ TEPLOTA OKOLÍ:	+5°C
10 MAXIMÁLNÍ RELATIVNÍ VLHKOST:	80%
11 PROSTŘEDÍ:	VNITŘNÍ, SUCHÉ
12 CELKOVÝ STUPEŇ OCHRANY:	IP40 / IP20
13 NUTNÝ ZADNÍ PŘÍSTUP:	NE
14 BARVA:	RAL 9010 – BÍLÁ
15 JAZYK:	ČEŠTINA
16 POČET NUTNÝCH PODSTAVCŮ:	2
17 ZVLÁŠTNÍ POŽADAVKY:	–
18 TYP:	OCELOPLECHOVÝ, SKŘÍŇOVÝ
19 ÚDRŽBA:	PRAVIDELNÁ

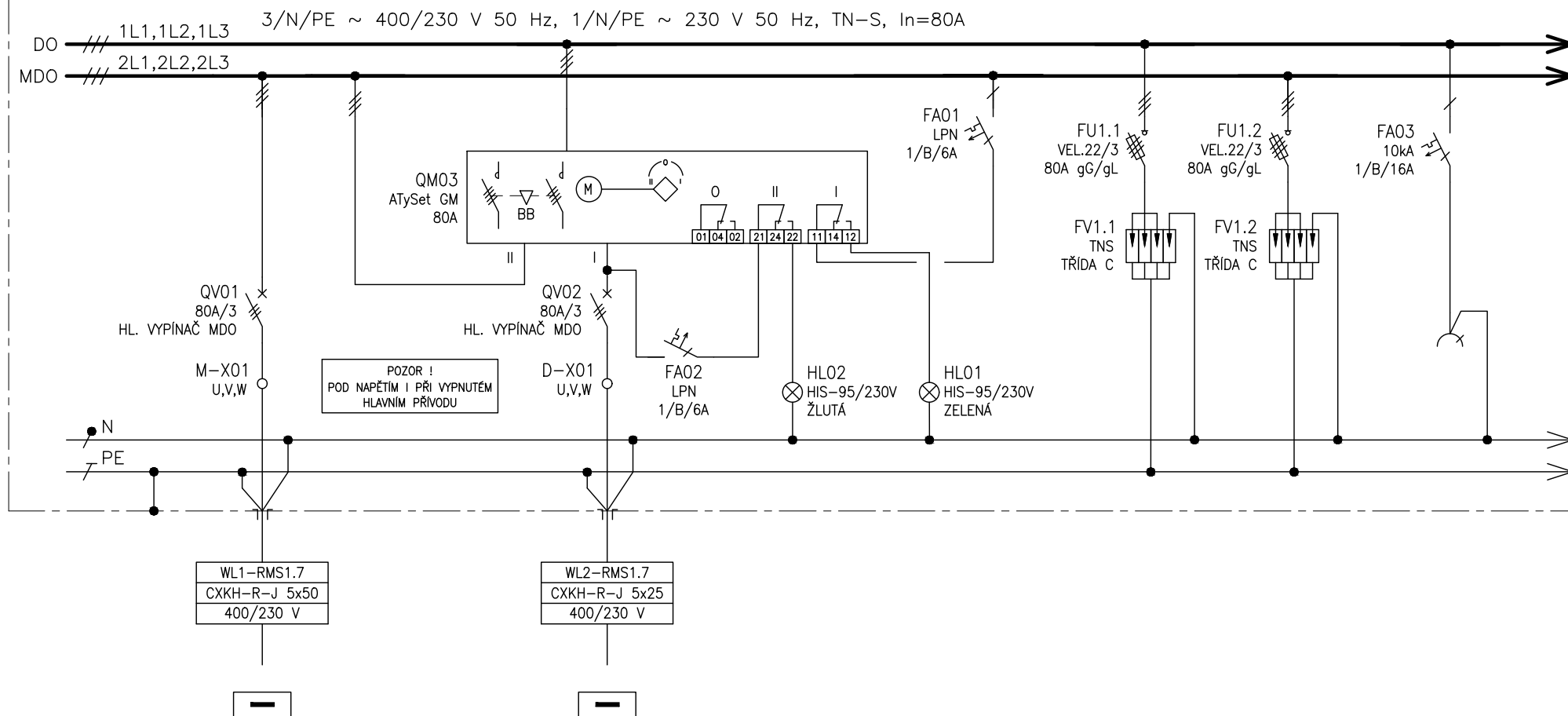
POZNÁMKA : KONSTRUKČNÍ ŘEŠENÍ VČETNĚ DIMENZOVÁNÍ PROVEDE VÝROBCE ROZVADĚČE
PŘÍSTROJE BUDOU OZNAČENY SYMBOLY SOUSTAV (=PA-, =D-, =M-, =Z-)
JEDNOTLIVÉ SOUSTAVY MUSÍ BÝT NAVZÁJEM PROSTOROVĚ ODDĚLENY
DO DVEŘÍ UMÍSTIT SCHRÁNKU NA VÝKRESY
ROZMĚRY ROZVADĚČE OVĚŘIT NA STAVBĚ !!

UPOZORNĚNÍ : UVEDENÉ TYPY VÝROBKŮ PŘEDSTAVUJÍ REF. MINIMÁLNÍ TECHNICKÝ STANDART
DODAVATEL MŮŽE POUŽÍT VÝROBKU SHODNÉ NEBO LEPŠÍ KVALITY

ŠTÍTKY

VÝŠKA PÍSMO : 10 mm

Č.	POPIS	OZN.
1	NAPÁJENÍ DO Z HLAVNÍHO PŘÍVODU	HL01
2	NAPÁJENÍ DO ZE ZÁLOŽ. PŘÍVODU	HL02
3	VYSOKÁ TEPLOTA VINUTÍ 1.2TM1	=Z-HL2.02



ČÍSLO VÝVODU	01
POPIS	PŘÍVOD Z ROZVADEČE RH1
VÝKON	
OZNAČENÍ SPOTŘEBIČE	RH1 (MDO)

02
PŘÍVOD Z ROZVADEČE RG1
RG1 (DO)

-
OVLÁDACÍ NAPĚTÍ
-
-

-
PŘEPĚŤOVÁ OCHRANA TR.C
-
-

-
PŘEPĚŤOVÁ OCHRANA TR.C
-
-

-
1f ZÁSUVKA 16A V ROZVADEČI
-
-

Tento dokument je duševním vlastnictvím. Má povahu duševního tajemství dle ustanovení §17 obchodního zákoníku a nesmí být bez písemného souhlasu předán třetí osobě, nebo jinak zneužit.

INVESTOR:
FAKULTNÍ NEMOCNICE BRNO
JIHLAVSKÁ 20, 625 00 Brno, IČ: 65269705

STAVBA:
FN BRNO – PSYCHIATRICKÁ KLINIKA
SO 01 – PAVILON G
D.1.01.4.6 – SILNOPROUDÁ ELEKTROTECHNIKA

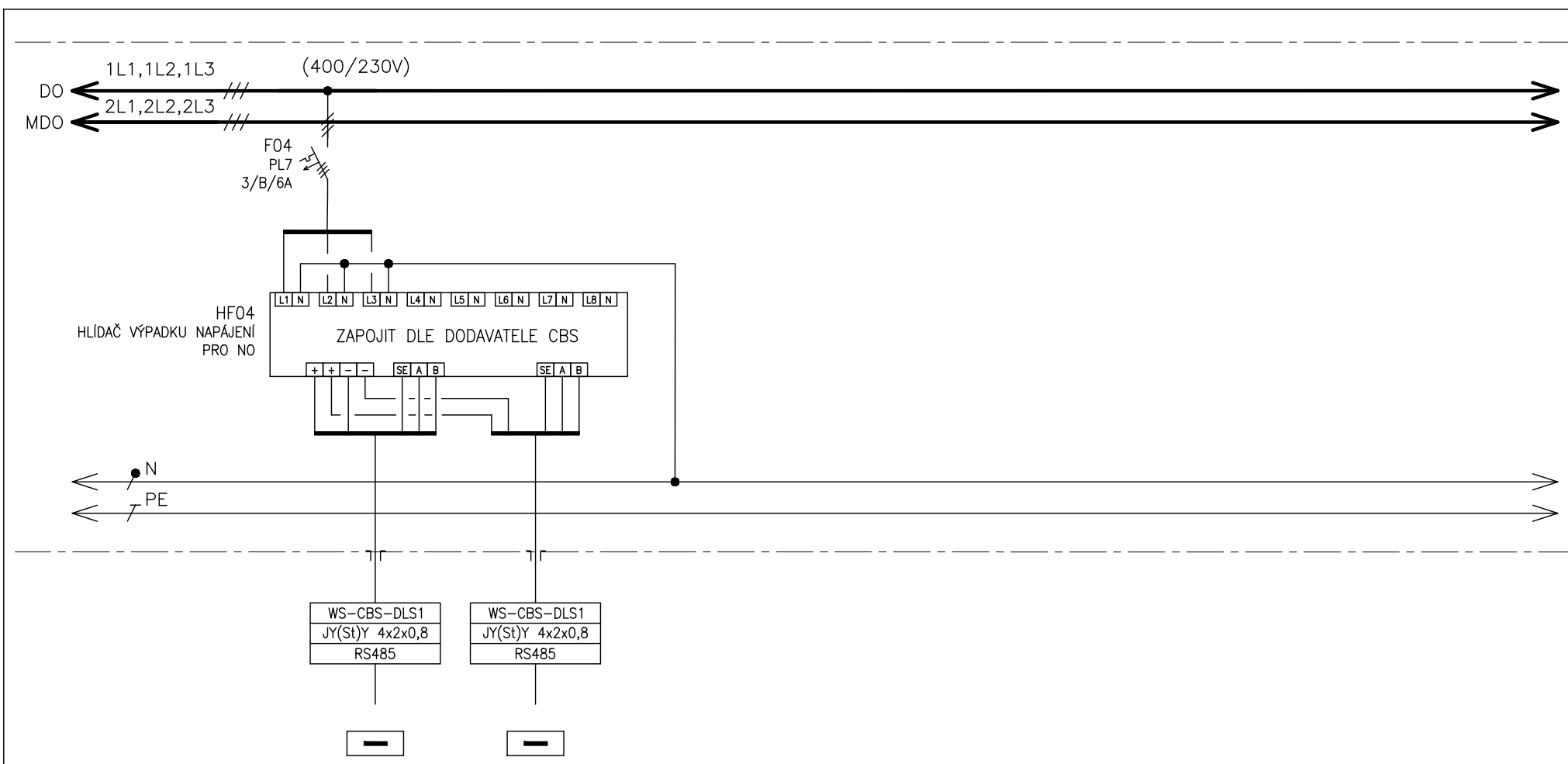
NÁZEV VÝKRESU:
ROZVADEČ RMS1.7

0	10/2017
Č.	DATUM
REVIZE	

DPS
STUPEŇ PD

MATUŠKA
ZODPOVĚDNÝ PROJEKTANT

Č. VÝKRESU: 1195-05_D.1.01.4.6.213
LIST č.: 3 z 16 REVIZE:

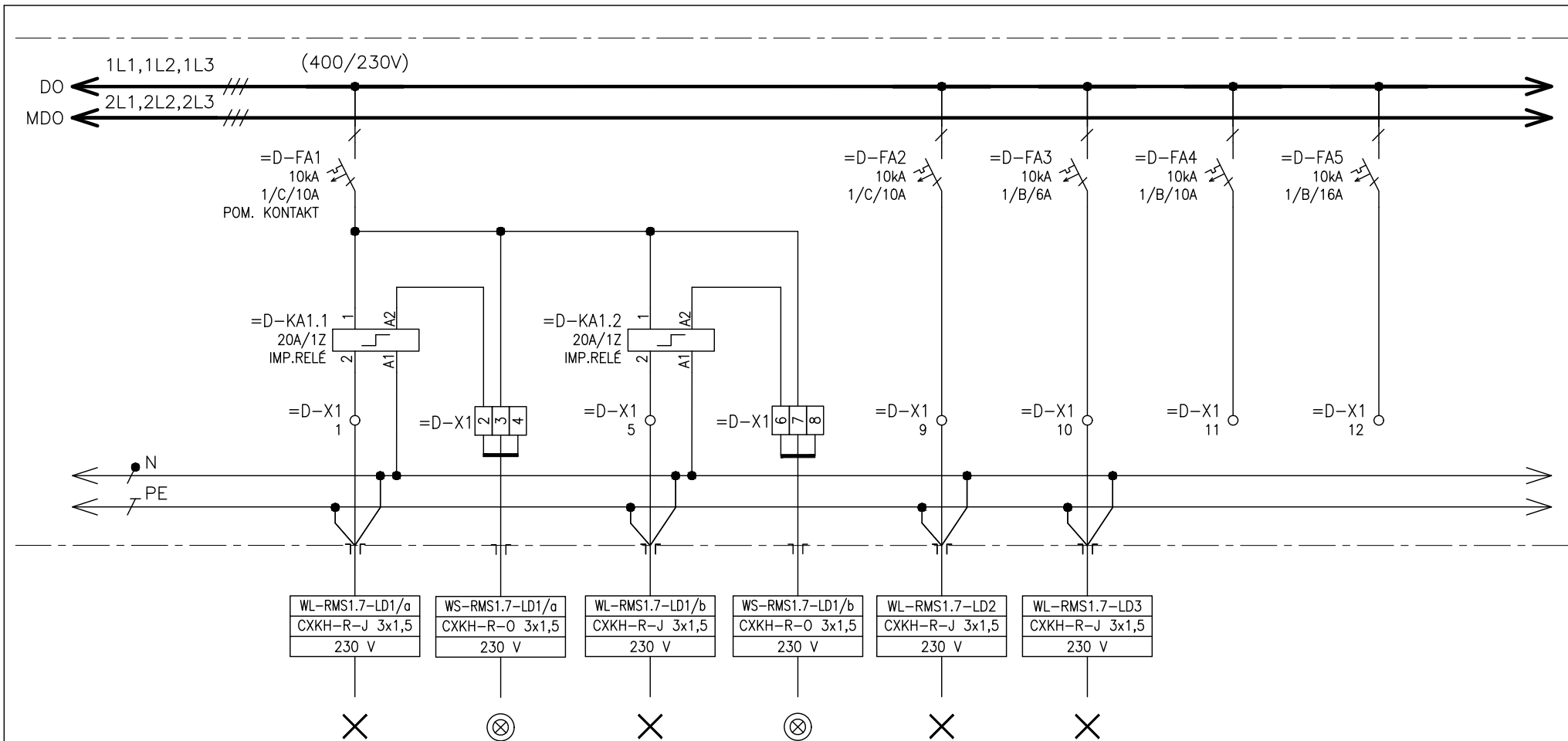


ČÍSLO VÝVODU
POPIS
VÝKON
OZNAČENÍ SPOTŘEBIČE

04.1
SIGNALIZACE OD HLÍDAČE VÝPADKU
NAPÁJENÍ
Z RMS...

04.1
SIGNALIZACE OD HLÍDAČE VÝPADKU
NAPÁJENÍ
DO RMS...

Tento dokument je duševním vlastnictvím Má povahu duševního tajemství dle ustanovení §17 obchodního zákoníku a nesmí být bez písemného souhlasu předán třetí osobě, nebo jinak zneužit.	INVESTOR: FAKULTNÍ NEMOCNICE BRNO JIHLAVSKÁ 20, 625 00 Brno, IČ: 65269705	STAVBA: FN BRNO – PSYCHIATRICKÁ KLINIKA SO 01 – PAVILON G D.1.01.4.6 – SILNOPROUDÁ ELEKTROTECHNIKA	NÁZEV VÝKRESU: ROZVADĚČ RMS1.7	0	10/2017	DPS	MATUŠKA	Č. VÝKRESU: 1195-05_D.1.01.4.6.213	
				Č.	DATUM	STUPEŇ PD	ZODPOVĚDNÝ PROJEKTANT	LIST Č.: 4 z 16	REVIZE:
				REVIZE					



ČÍSLO VÝVODU
POPIS
VÝKON
OZNAČENÍ SPOTŘEBIČE

=D-1.1.1
SVĚTELNÝ OBVOD
-
RMS1.7-LD1/a

=D-1.1.2
OVLÁDÁNÍ OSVĚTLENÍ
-
RMS1.7-LD1/a

=D-1.2.1
SVĚTELNÝ OBVOD
-
RMS1.7-LD1/b

=D-1.2.2
OVLÁDÁNÍ OSVĚTLENÍ
-
RMS1.7-LD1/b

=D-2
SVĚTELNÝ OBVOD
-
RMS1.7-LD2

=D-3
SVĚTELNÝ OBVOD
-
RMS1.7-LD3

=D-4
REZERVA
-
-

=D-5
REZERVA
-
-

Tento dokument je duševním vlastnictvím Mě povahu duševního tajemství dle ustanovení §17 obchodního zákoníku a nesmí být bez písemného souhlasu předán třetí osobě, nebo jinak zneužit.

INVESTOR:
FAKULTNÍ NEMOCNICE BRNO
JIHLAVSKÁ 20, 625 00 Brno, IČ: 65269705

STAVBA:
FN BRNO – PSYCHIATRICKÁ KLINIKA
SO 01 – PAVILON G
D.1.01.4.6 – SILNOPROUDÁ ELEKTROTECHNIKA

NÁZEV VÝKRESU:
ROZVADĚČ RMS1.7

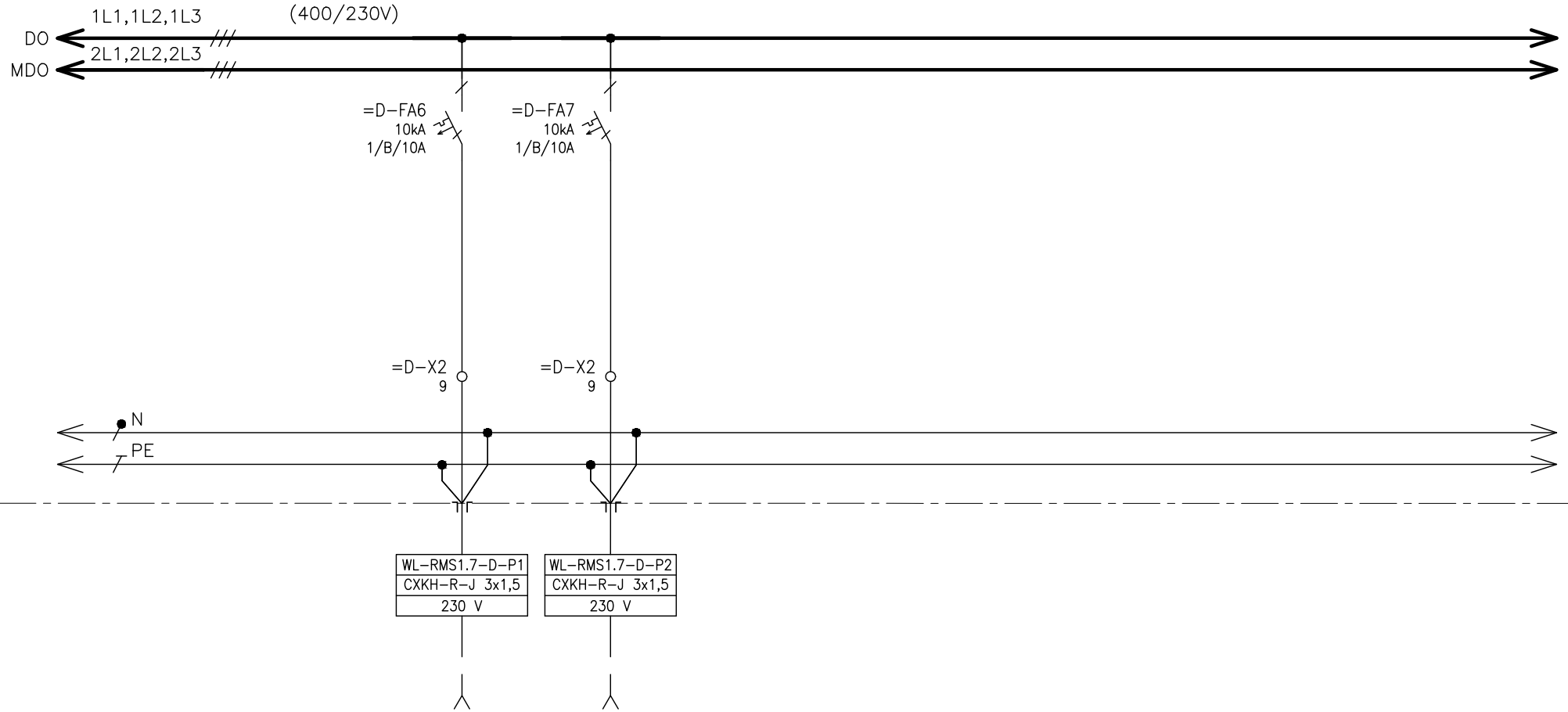
0	10/2017
Č.	DATUM
REVIZE	

DPS
STUPEŇ PD

MATUŠKA
ZODPOVĚDNÝ PROJEKTANT

Č. VÝKRESU: 1195-05_D.1.01.4.6.213
LIST č.: 5 z 16
REVIZE:

2. POLE

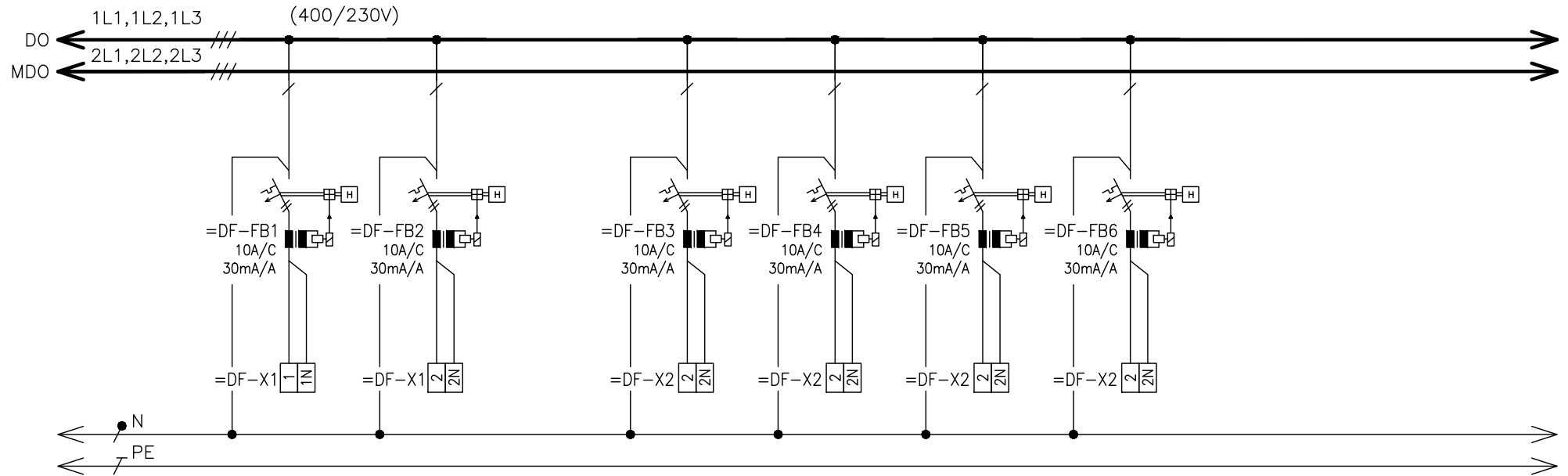


ČÍSLO VÝVODU
POPIS
VÝKON
OZNAČENÍ SPOTŘEBIČE

=D-6
VÝVOD PRO ÚSTŘEDNU PZTS
-
RMS1.7-D-P1

=D-7
VÝVOD PRO ZDROJ ACS
-
RMS1.7-D-P2

2. POLE



ČÍSLO VÝVODU
POPIS
VÝKON
OZNAČENÍ SPOTŘEBIČE

=DF-1
REZERVA
-
-

=DF-2
REZERVA
-
-

=DF-3
REZERVA
-
-

=DF-4
REZERVA
-
-

=DF-5
REZERVA
-
-

=DF-6
REZERVA
-
-

Tento dokument je duševním vlastnictvím. Má povahu duševního tajemství dle ustanovení §17 obchodního zákoníku a nesmí být bez písemného souhlasu předán třetí osobě, nebo jinak zneužit.

INVESTOR:
FAKULTNÍ NEMOCNICE BRNO
JIHLAVSKÁ 20, 625 00 Brno, IČ: 65269705

STAVBA:
FN BRNO – PSYCHIATRICKÁ KLINIKA
SO 01 – PAVLON G
D.1.01.4.6 – SILNOPROUDÁ ELEKTROTECHNIKA

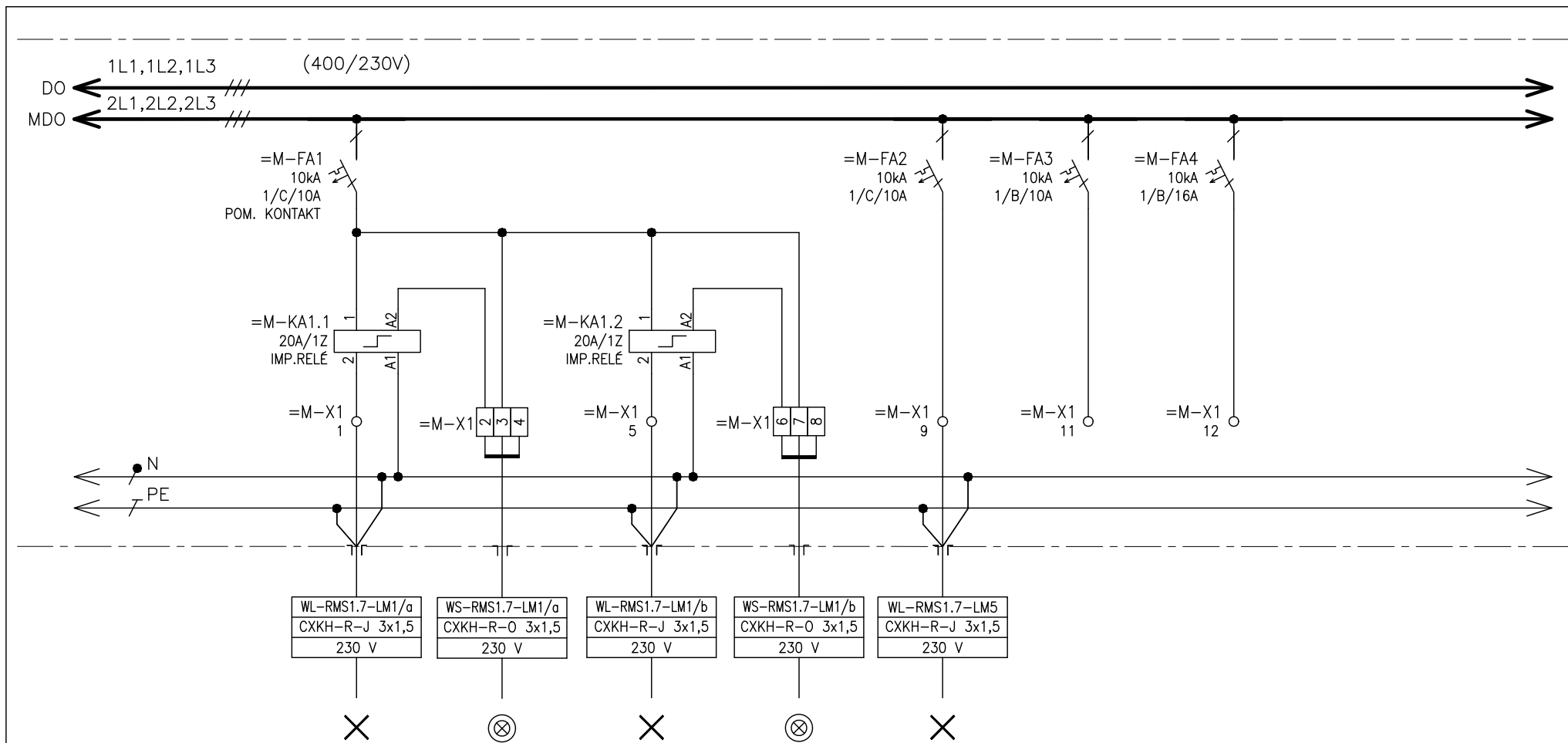
NÁZEV VÝKRESU:
ROZVADĚČ RMS1.7

0	10/2017
Č.	DATUM
REVIZE	

DPS
STUPEŇ PD

MATUŠKA
ZODPOVĚDNÝ PROJEKTANT

Č. VÝKRESU:
1195-05_D.1.01.4.6.213
LIST Č.: 7 z 16
REVIZE:



ČÍSLO VÝVODU
POPIS
VÝKON
OZNAČENÍ SPOTŘEBIČE

=M-1.1.1
SVĚTELNÝ OBVOD
-
RMS1.7-LM1/a

=M-1.1.2
OVĚŘENÍ OSVĚTLENÍ
-
RMS1.7-LM1/a

=M-1.2.1
SVĚTELNÝ OBVOD
-
RMS1.7-LM1/b

=M-1.2.2
OVĚŘENÍ OSVĚTLENÍ
-
RMS1.7-LM1/b

=M-2
SVĚTELNÝ OBVOD
-
RMS1.7-LM5

=M-3
REZERVA
-
-

=M-4
REZERVA
-
-

Tento dokument je duševním vlastnictvím
Má povahu duševního tajemství dle
ustanovení §17 obchodního zákoníku
a nesmí být bez písemného souhlasu
předán třetí osobě, nebo jinak zneužit.

INVESTOR:
FAKULTNÍ NEMOCNICE BRNO
JIHLAVSKÁ 20, 625 00 Brno, IČ: 65269705

STAVBA:
FN BRNO – PSYCHIATRICKÁ KLINIKA
SO 01 – PAVILON G
D.1.01.4.6 – SILNOPROUDÁ ELEKTROTECHNIKA

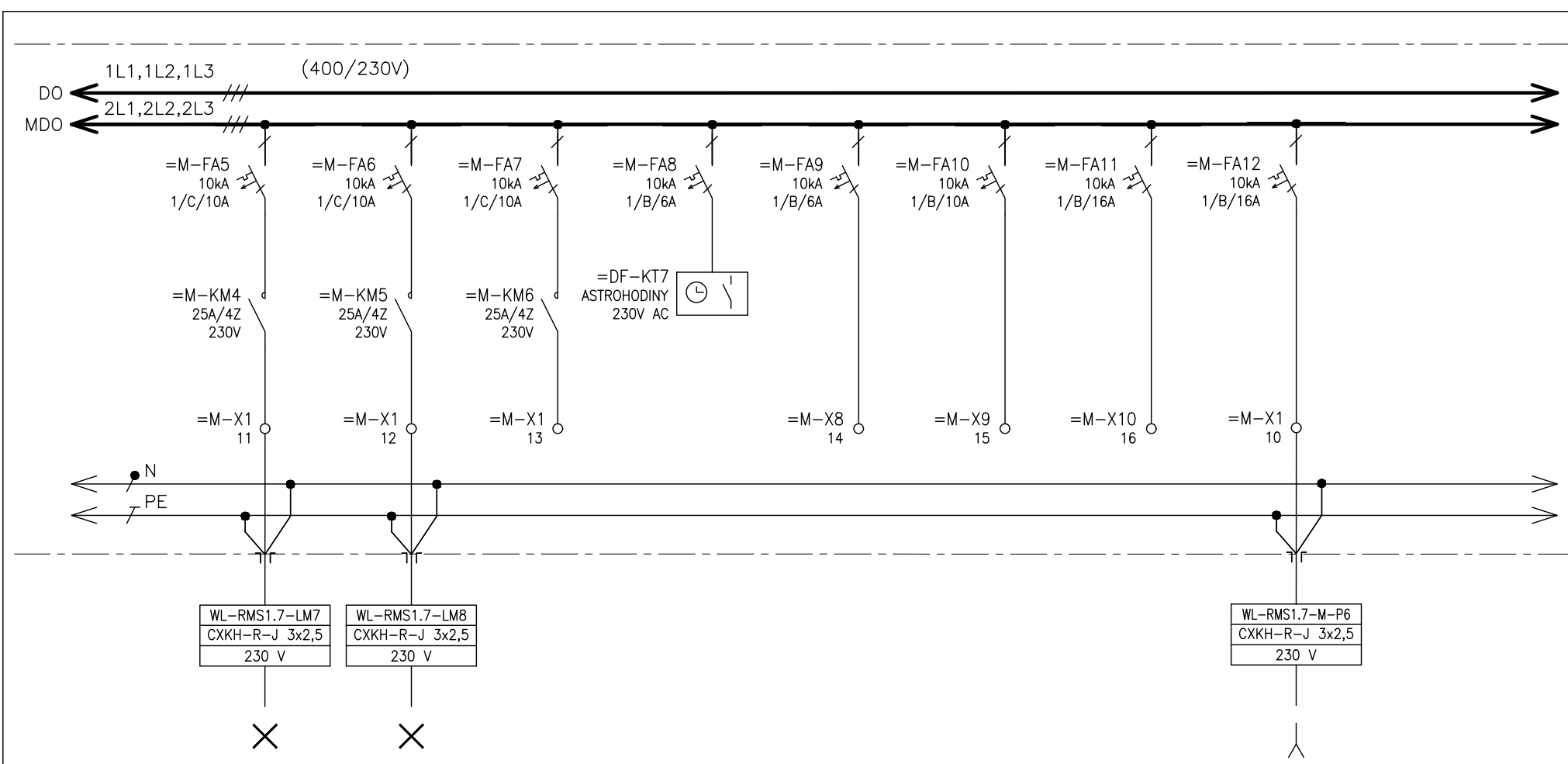
NÁZEV VÝKRESU:
ROZVADĚČ RMS1.7

0	10/2017
Č.	DATUM
REVIZE	

DPS
STUPEŇ PD

MATUŠKA
ZODPOVĚDNÝ PROJEKTANT

Č. VÝKRESU: 1195-05_D.1.01.4.6.213
LIST Č.: 8 z 16
REVIZE:



ČÍSLO VÝVODU	=M-5
POPIS	SVĚTELNÝ OBVOD
VÝKON	CHODNÍKY
OZNAČENÍ SPOTŘEBIČE	RMS1.7-LM7

=M-6
SVĚTELNÝ OBVOD
STROMY
RMS1.7-LM8

=M-7
REZERVA
-
-

=M-8
OVLÁDÁNÍ VO
ATRIUM
-

=M-9
REZERVA
-
-

=M-10
REZERVA
-
-

=M-11
REZERVA
-
-

=MF-12
VÝVOD PRO SPLIT
1,38 kW
RMS1.7-M-P6

Tento dokument je duševním vlastnictvím Mě povahu duševního tajemství dle ustanovení §17 obchodního zákoníku a nesmí být bez písemného souhlasu předán třetí osobě, nebo jinak zneužit.

INVESTOR:
FAKULTNÍ NEMOCNICE BRNO
JIHLAVSKÁ 20, 625 00 Brno, IČ: 65269705

STAVBA:
FN BRNO – PSYCHIATRICKÁ KLINIKA
SO 01 – PAVILON G
D.1.01.4.6 – SILNOPROUDÁ ELEKTROTECHNIKA

NÁZEV VÝKRESU:
ROZVADĚČ RMS1.7

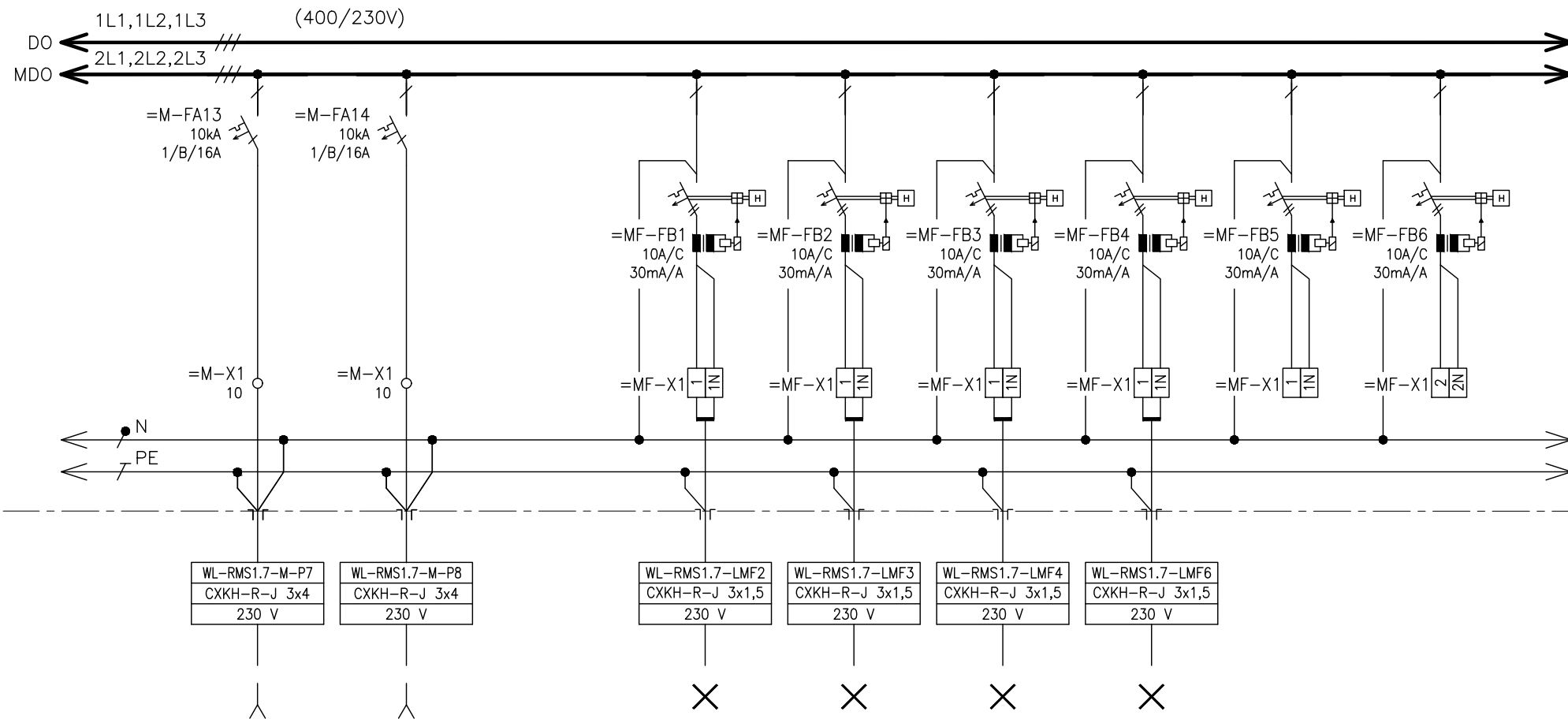
0	10/2017
Č.	DATUM
REVIZE	

DPS
STUPEŇ PD

MATUŠKA
ZODPOVĚDNÝ PROJEKTANT

Č. VÝKRESU:
1195-05_D.1.01.4.6.213
LIST Č.: 9 z 16
REVIZE:

2. POLE



ČÍSLO VÝVODU	=MF-13
POPIS	VÝVOD PRO SPLIT
VÝKON	1,38 kW
OZNAČENÍ SPOTŘEBIČE	RMS1.7-M-P7

ČÍSLO VÝVODU	=MF-14
POPIS	VÝVOD PRO SPLIT
VÝKON	1,38 kW
OZNAČENÍ SPOTŘEBIČE	RMS1.7-M-P8

ČÍSLO VÝVODU	=MF-1
POPIS	SVĚTELNÝ OBVOD
VÝKON	-
OZNAČENÍ SPOTŘEBIČE	RMS1.7-LMF4

ČÍSLO VÝVODU	=MF-2
POPIS	SVĚTELNÝ OBVOD
VÝKON	-
OZNAČENÍ SPOTŘEBIČE	RMS1.7-LMF4

ČÍSLO VÝVODU	=MF-3
POPIS	SVĚTELNÝ OBVOD
VÝKON	-
OZNAČENÍ SPOTŘEBIČE	RMS1.7-LMF4

ČÍSLO VÝVODU	=MF-4
POPIS	SVĚTELNÝ OBVOD
VÝKON	-
OZNAČENÍ SPOTŘEBIČE	RMS1.7-LMF4

ČÍSLO VÝVODU	=MF-5
POPIS	REZERVA
VÝKON	-
OZNAČENÍ SPOTŘEBIČE	-

ČÍSLO VÝVODU	=MF-6
POPIS	REZERVA
VÝKON	-
OZNAČENÍ SPOTŘEBIČE	-

Tento dokument je duševním vlastnictvím. Má povahu duševního tajemství dle ustanovení §17 obchodního zákoníku a nesmí být bez písemného souhlasu předán třetí osobě, nebo jinak zneužit.

INVESTOR:
FAKULTNÍ NEMOCNICE BRNO
JIHLAVSKÁ 20, 625 00 Brno, IČ: 65269705

STAVBA:
FN BRNO – PSYCHIATRICKÁ KLINIKA
SO 01 – PAVILON G
D.1.01.4.6 – SILNOPROUDÁ ELEKTROTECHNIKA

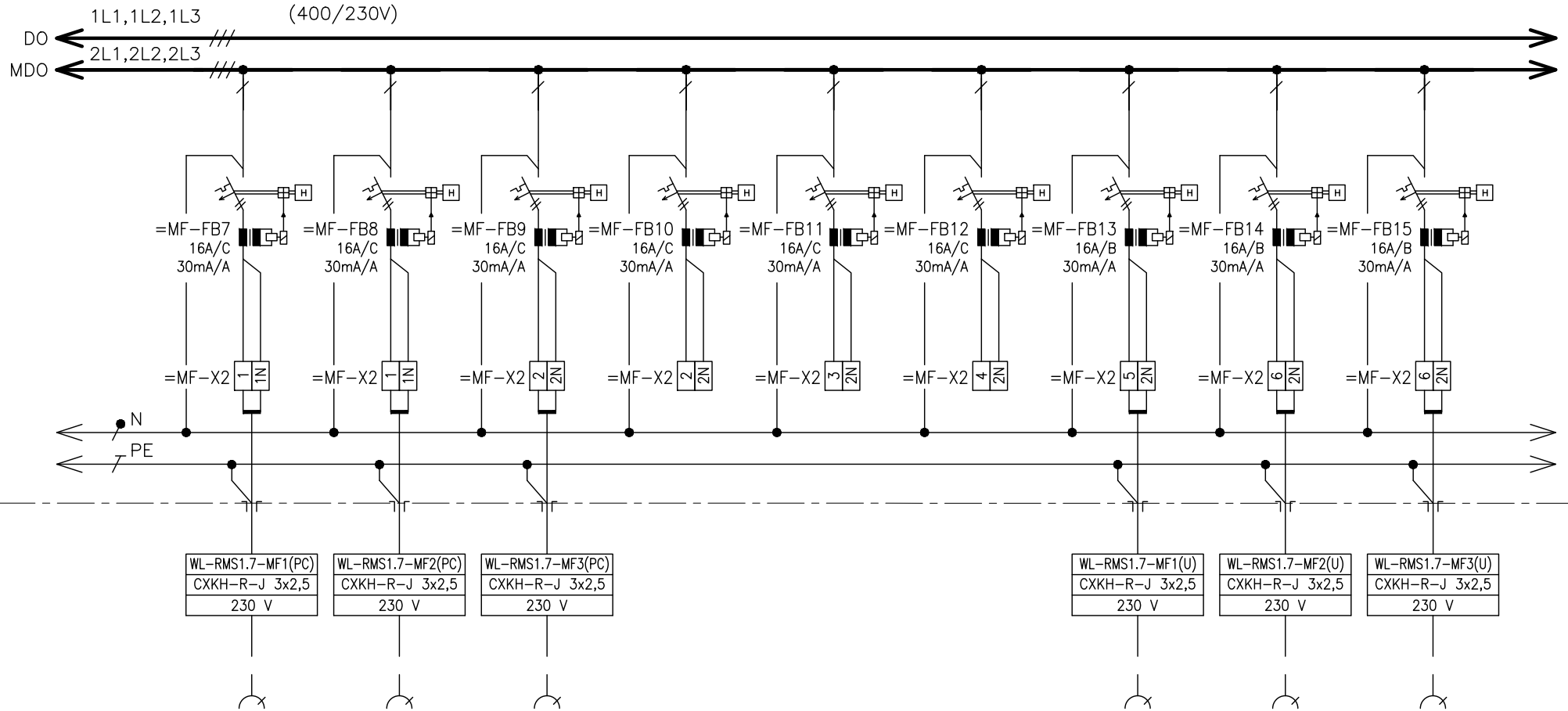
NÁZEV VÝKRESU:
ROZVADĚČ RMS1.7

0	10/2017
Č.	DATUM
REVIZE	

DPS	MATUŠKA
STUPEŇ PD	ZODPOVĚDNÝ PROJEKTANT

Č. VÝKRESU: 1195-05_D.1.01.4.6.213
LIST Č.: 10 z 16 REVIZE:

2. POLE



ČÍSLO VÝVODU	=MF-7	=MF-8	=MF-9	=MF-10	=MF-11	=MF-12	=MF-13	=MF-14	=MF-15
POPIS	ZÁSUVKOVÝ OBVOD	ZÁSUVKOVÝ OBVOD	ZÁSUVKOVÝ OBVOD	REZERVA	REZERVA	REZERVA	ZÁSUVKOVÝ OBVOD	ZÁSUVKOVÝ OBVOD	ZÁSUVKOVÝ OBVOD
VÝKON	-	-	-	-	-	-	-	-	-
OZNAČENÍ SPOTŘEBIČE	RMS1.7-MF1(PC)	RMS1.7-MF2(PC)	RMS1.7-MF3(PC)	-	-	-	RMS1.7-MF1(U)	RMS1.7-MF2(U)	RMS1.7-MF3(U)

Tento dokument je duševním vlastnictvím
Má povahu duševního tajemství dle
ustanovení §17 obchodního zákoníku
a nesmí být bez písemného souhlasu
předán třetí osobě, nebo jinak zneužit.

INVESTOR:
FAKULTNÍ NEMOCNICE BRNO
JIHLAVSKÁ 20, 625 00 Brno, IČ: 65269705

STAVBA:
FN BRNO – PSYCHIATRICKÁ KLINIKA
SO 01 – PAVILON G
D.1.01.4.6 – SILNOPROUDÁ ELEKTROTECHNIKA

NÁZEV VÝKRESU:
ROZVADĚČ RMS1.7

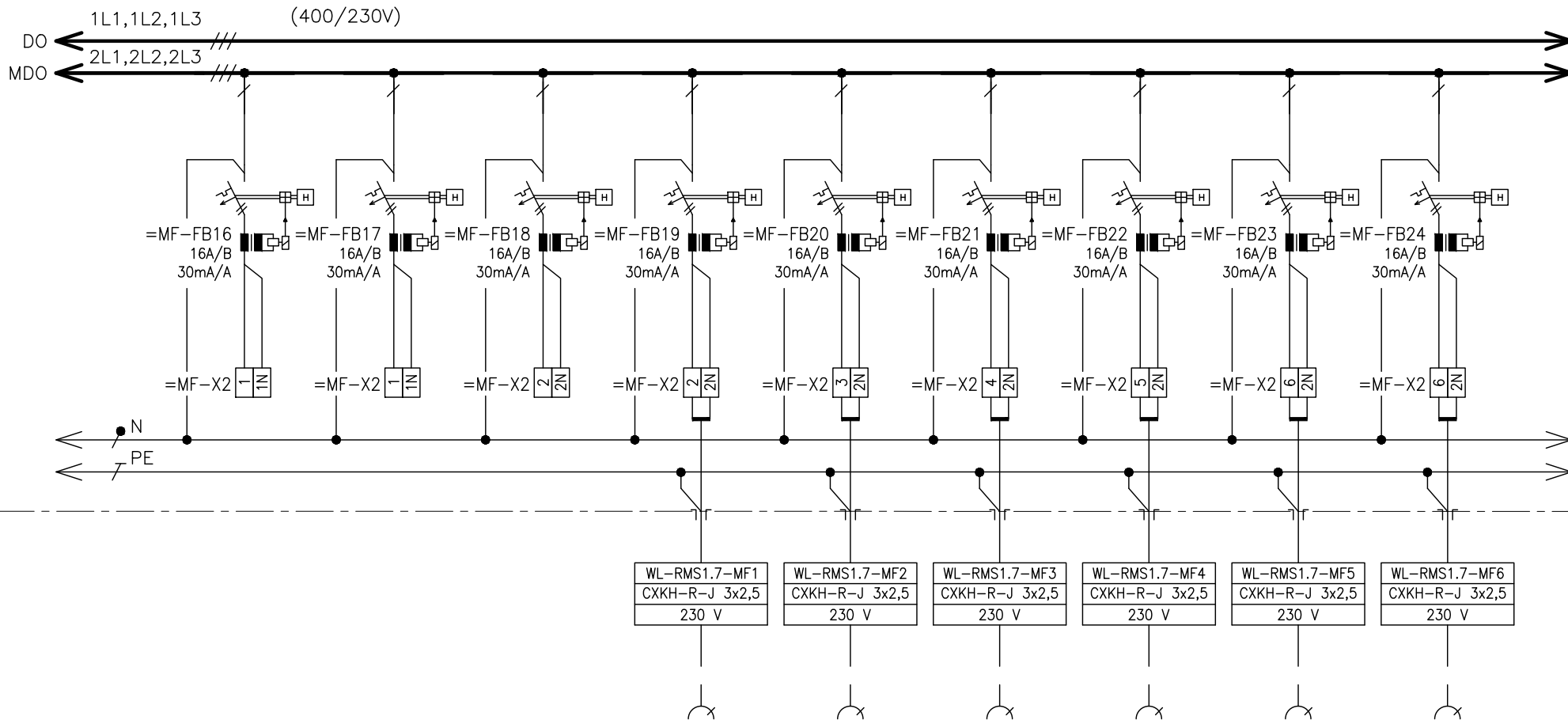
0	10/2017
Č.	DATUM
REVIZE	

DPS
STUPEŇ PD

MATUŠKA
ZODPOVĚDNÝ PROJEKTANT

Č. VÝKRESU:
1195-05_D.1.01.4.6.213
LIST Č.: 11 z 16 REVIZE:

2. POLE



ČÍSLO VÝVODU	=MF-16	=MF-17	=MF-18	=MF-19	=MF-20	=MF-21	=MF-22	=MF-23	=MF-24
POPIS	REZERVA	REZERVA	REZERVA	ZÁSUVKOVÝ OBVOD	ZÁSUVKOVÝ OBVOD	ZÁSUVKOVÝ OBVOD	ZÁSUVKOVÝ OBVOD	ZÁSUVKOVÝ OBVOD	ZÁSUVKOVÝ OBVOD
VÝKON	-	-	-	-	-	-	-	-	-
OZNAČENÍ SPOTŘEBIČE	-	-	-	RMS1.7-MF1	RMS1.7-MF2	RMS1.7-MF3	RMS1.7-MF4	RMS1.7-MF5	RMS1.7-MF6

Tento dokument je duševním vlastnictvím
Má povahu duševního tajemství dle
ustanovení §17 obchodního zákoníku
a nesmí být bez písemného souhlasu
předán třetí osobě, nebo jinak zneužit.

INVESTOR:
FAKULTNÍ NEMOCNICE BRNO
JIHLAVSKÁ 20, 625 00 Brno, IČ: 65269705

STAVBA:
FN BRNO – PSYCHIATRICKÁ KLINIKA
SO 01 – PAVILON G
D.1.01.4.6 – SILNOPROUDÁ ELEKTROTECHNIKA

NÁZEV VÝKRESU:
ROZVADĚČ RMS1.7

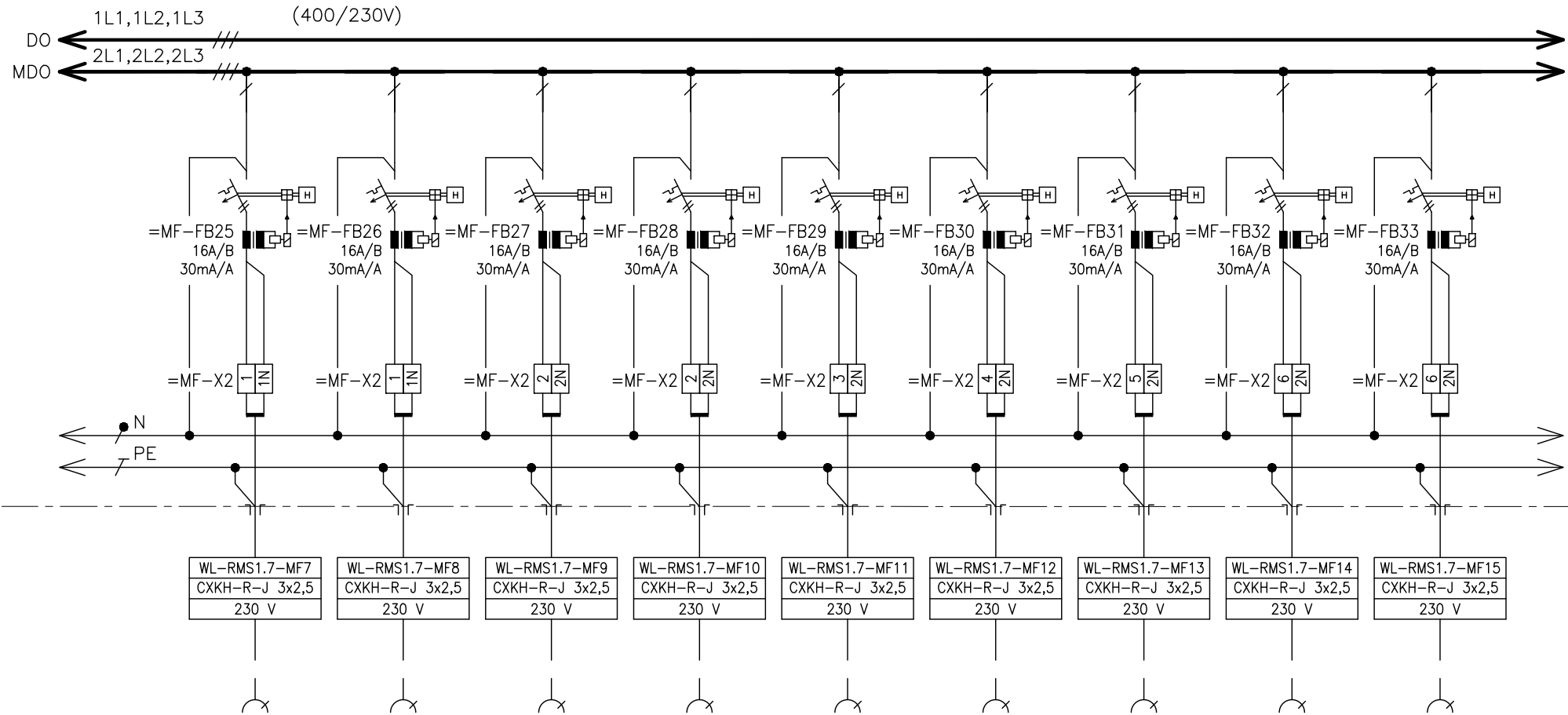
0	10/2017
Č.	DATUM
REVIZE	

DPS
STUPEŇ PD

MATUŠKA
ZODPOVĚDNÝ PROJEKTANT

Č. VÝKRESU:
1195-05_D.1.01.4.6.213
LIST Č.: 12 z 16 REVIZE:

2. POLE



ČÍSLO VÝVODU	=MF-25	=MF-26	=MF-27	=MF-28	=MF-29	=MF-30	=MF-31	=MF-32	=MF-33
POPIS	ZÁSUVKOVÝ OBVOD	ZÁSUVKOVÝ OBVOD	ZÁSUVKOVÝ OBVOD	ZÁSUVKOVÝ OBVOD	ZÁSUVKOVÝ OBVOD	ZÁSUVKOVÝ OBVOD	ZÁSUVKOVÝ OBVOD	ZÁSUVKOVÝ OBVOD	ZÁSUVKOVÝ OBVOD
VÝKON	-	-	-	-	-	-	-	-	-
OZNAČENÍ SPOTŘEBIČE	RMS1.7-MF7	RMS1.7-MF8	RMS1.7-MF9	RMS1.7-MF10	RMS1.7-MF11	RMS1.7-MF12	RMS1.7-MF13	RMS1.7-MF14	RMS1.7-MF15

Tento dokument je duševním vlastnictvím
Má povahu důvěrného tajemství dle
ustanovení §17 obchodního zákoníku
a nesmí být bez písemného souhlasu
předán třetí osobě, nebo jinak zneužit.

INVESTOR:
FAKULTNÍ NEMOCNICE BRNO
JIHLAVSKÁ 20, 625 00 Brno, IČ: 65269705

STAVBA:
FN BRNO – PSYCHIATRICKÁ KLINIKA
SO 01 – PAVILON G
D.1.01.4.6 – SILNOPROUDÁ ELEKTROTECHNIKA

NÁZEV VÝKRESU:
ROZVADĚČ RMS1.7

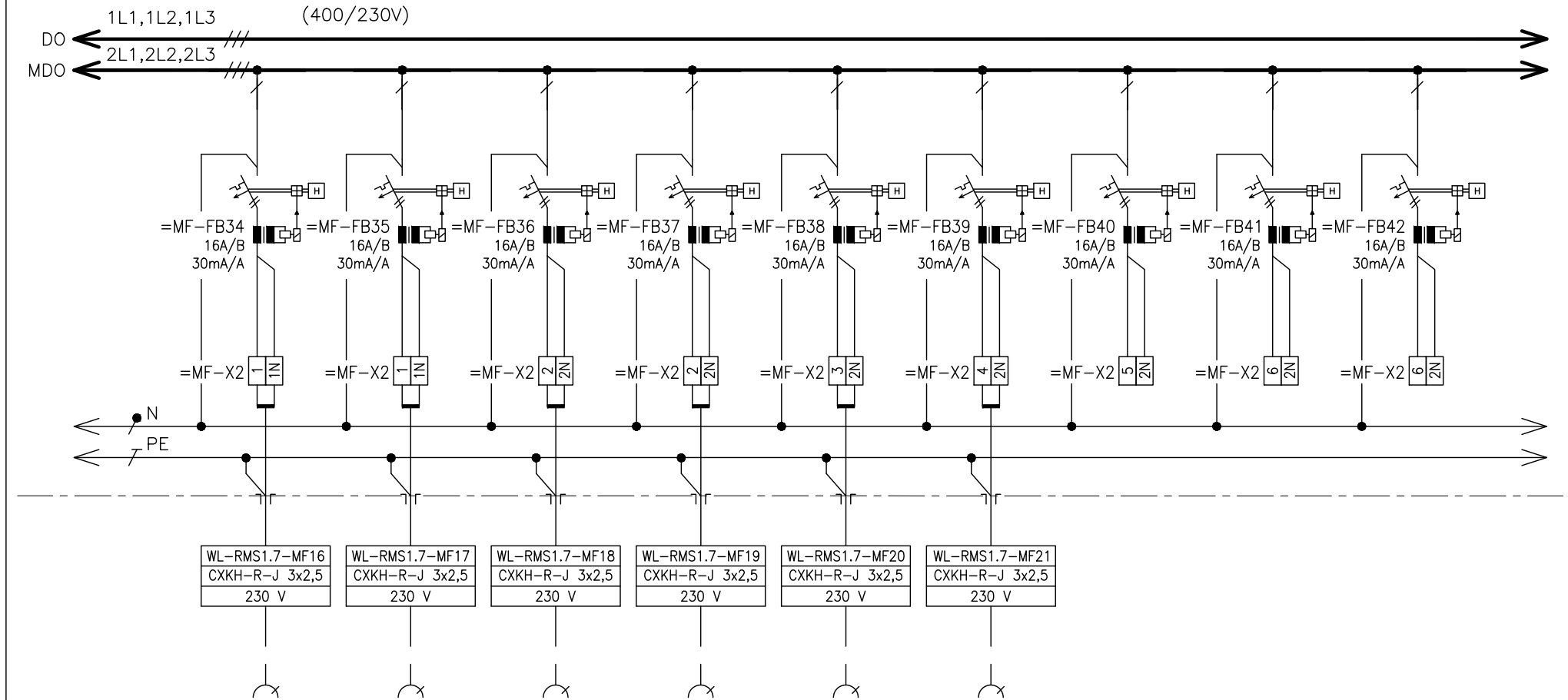
0
Č.
REVIZE

10/2017
DATUM
STUPEŇ PD

DPS
MATUŠKA
ZODPOVĚDNÝ PROJEKTANT

Č. VÝKRESU:
1195-05_D.1.01.4.6.213
LIST Č.: 13 z 16
REVIZE:

2. POLE



ČÍSLO VÝVODU	=MF-34	=MF-35	=MF-36	=MF-37	=MF-38	=MF-39	=MF-40	=MF-41	=MF-42
POPIS	ZÁSUVKOVÝ OBVOD	ZÁSUVKOVÝ OBVOD	ZÁSUVKOVÝ OBVOD	ZÁSUVKOVÝ OBVOD	ZÁSUVKOVÝ OBVOD	ZÁSUVKOVÝ OBVOD	REZERVA	REZERVA	REZERVA
VÝKON	-	-	-	-	-	-	-	-	-
OZNAČENÍ SPOTŘEBIČE	RMS1.7-MF16	RMS1.7-MF17	RMS1.7-MF18	RMS1.7-MF19	RMS1.7-MF20	RMS1.7-MF21	-	-	-

Tento dokument je duševním vlastnictvím
Má povahu duševního tajemství dle
ustanovení §17 obchodního zákoníku
a nesmí být bez písemného souhlasu
předán třetí osobě, nebo jinak zneužit.

INVESTOR:
FAKULTNÍ NEMOCNICE BRNO
JIHLAVSKÁ 20, 625 00 Brno, IČ: 65269705

STAVBA:
FN BRNO – PSYCHIATRICKÁ KLINIKA
SO 01 – PAVILON G
D.1.01.4.6 – SILNOPROUDÁ ELEKTROTECHNIKA

NÁZEV VÝKRESU:
ROZVADĚČ RMS1.7

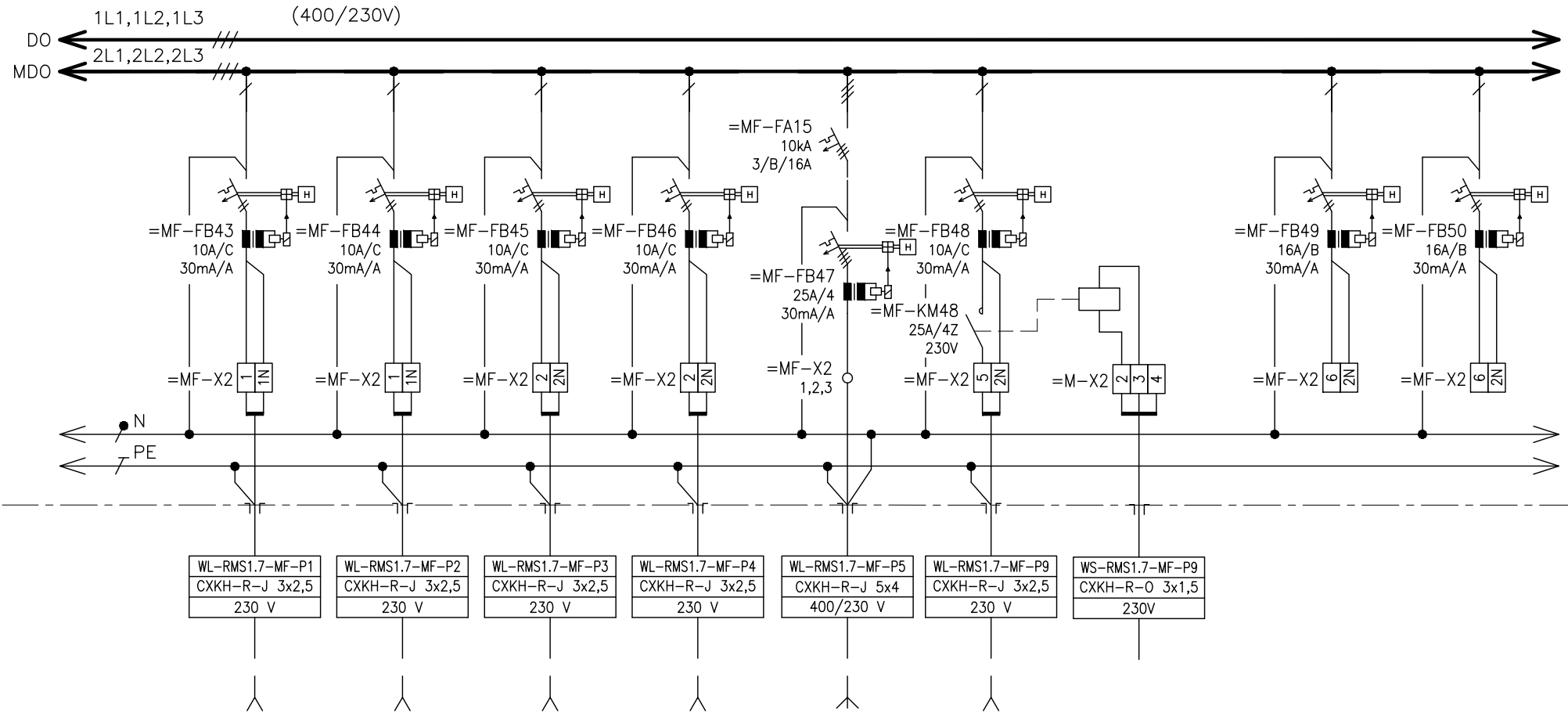
0	10/2017
Č.	DATUM
REVIZE	

DPS
STUPEŇ PD

MATUŠKA
ZODPOVĚDNÝ PROJEKTANT

Č. VÝKRESU:
1195-05_D.1.01.4.6.213
LIST Č.: 14 z 16
REVIZE:

2. POLE



ČÍSLO VÝVODU	=MF-43	=MF-44	=MF-45	=MF-46	=MF-47	=MF-48	=M-48.2	=MF-49	=MF-50
POPIS	VÝVOD PRO FANCOILY	VÝVOD PRO FANCOILY	VÝVOD PRO ŽALUZIE	VÝVOD PRO ŽALUZIE	VÝVOD PRO SPORÁK	VÝVOD PRO STŘEŠNÍ VPUSTĚ	OVĚŘENÍ VPUSTÍ OD	REZERVA	REZERVA
VÝKON	-	-	-	-	-	-	MaR	-	-
OZNAČENÍ SPOTŘEBIČE	RMS1.7-MF-P1	RMS1.7-MF-P2	RMS1.7-MF-P3	RMS1.7-MF-P4	RMS1.7-MF-P5	RMS1.7-MF-P9	-	-	-

Tento dokument je duševním vlastnictvím Mě povahu duševního tajemství dle ustanovení §17 obchodního zákoníku a nesmí být bez písemného souhlasu předán třetí osobě, nebo jinak zneužit.

INVESTOR:
FAKULTNÍ NEMOCNICE BRNO
JIHLAVSKÁ 20, 625 00 Brno, IČ: 65269705

STAVBA:
FN BRNO – PSYCHIATRICKÁ KLINIKA
SO 01 – PAVILON G
D.1.01.4.6 – SILNOPROUDÁ ELEKTROTECHNIKA

NÁZEV VÝKRESU:
ROZVADĚČ RMS1.7

0	10/2017
Č.	DATUM
REVIZE	

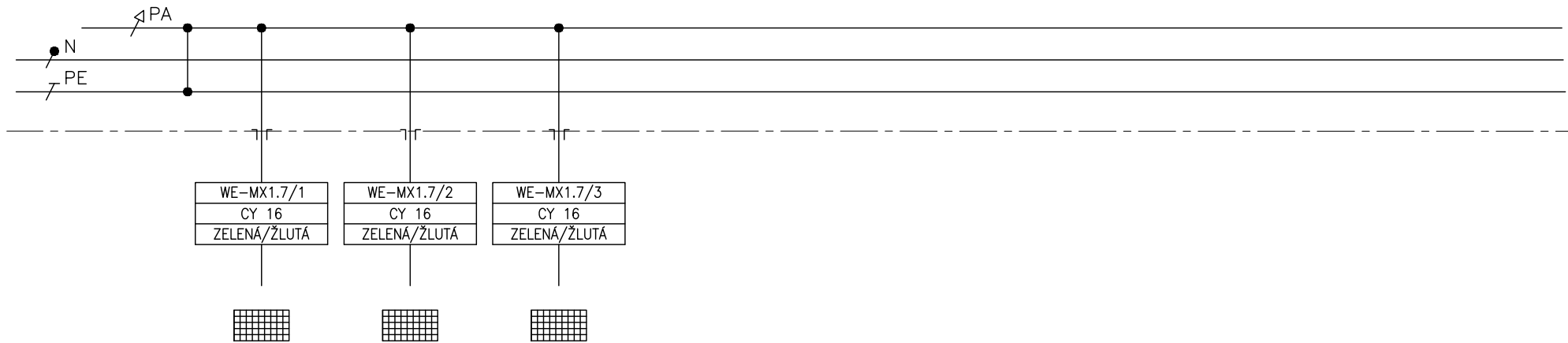
DPS
STUPEŇ PD

MATUŠKA
ZODPOVĚDNÝ PROJEKTANT

Č. VÝKRESU:
1195-05_D.1.01.4.6.213
LIST Č.: 15 z 16
REVIZE:

2.POLE

=PA- POSPOJOVÁNÍ



ČÍSLO VÝVODU	=PA-1.7.1
POPIS	UZEMŇOVACÍ SKŘÍŇ
VÝKON	-
OZNAČENÍ SPOTŘEBIČE	MX1.7/1

ČÍSLO VÝVODU	=PA-1.7.2
POPIS	UZEMŇOVACÍ SKŘÍŇ
VÝKON	-
OZNAČENÍ SPOTŘEBIČE	MX1.7/2

ČÍSLO VÝVODU	=PA-1.7.3
POPIS	UZEMŇOVACÍ SKŘÍŇ
VÝKON	-
OZNAČENÍ SPOTŘEBIČE	MX1.7/3

Tento dokument je duševním vlastnictvím
Má povahu duševního tajemství dle
ustanovení §17 obchodního zákoníku
a nesmí být bez písemného souhlasu
předán třetí osobě, nebo jinak zneužit.

INVESTOR:
FAKULTNÍ NEMOCNICE BRNO
JIHLAVSKÁ 20, 625 00 Brno, IČ: 65269705

STAVBA:
FN BRNO – PSYCHIATRICKÁ KLINIKA
SO 01 – PAVILON G
D.1.01.4.6 – SILNOPROUDÁ ELEKTROTECHNIKA

NÁZEV VÝKRESU:
ROZVADĚČ RMS1.7

0	10/2017	DPS	MATUŠKA	Č. VÝKRESU: 1195-05_D.1.01.4.6.213
Č.	DATUM	STUPEŇ PD	ZODPOVĚDNÝ PROJEKTANT	LIST Č.: 16 z 16
REVIZE				REVIZE: