

1 OZNAČENÍ ROZVADĚČE:	RMS1.6
2 ELEKTRICKÉ NAPÁJENÍ:	3/N/PE ~ 400/230V 1/N/PE ~ 230V, 2/PE ~ 230V
3 FREKVENCE A TOLERANCE:	50Hz, -1, +1%
4 PŘÍVODY:	VRCHEM
5 VÝVODY:	VRCHEM
6 STŘEDNÍ VODIČ:	ANO
7 MAXIMÁLNÍ ZKRATOVÝ PROUD:	10 kA
8 MAXIMÁLNÍ TEPLOTA OKOLÍ:	40°C
9 MINIMÁLNÍ TEPLOTA OKOLÍ:	+5°C
10 MAXIMÁLNÍ RELATIVNÍ VLHKOST:	80%
11 PROSTŘEDÍ:	VNITŘNÍ, SUCHÉ
12 CELKOVÝ STUPEŇ OCHRANY:	IP40 / IP20
13 NUTNÝ ZADNÍ PŘÍSTUP:	NE
14 BARVA:	RAL 9010 – BÍLÁ
15 JAZYK:	ČEŠTINA
16 POČET NUTNÝCH PODSTAVCŮ:	2
17 ZVLÁŠTNÍ POŽADAVKY:	–
18 TYP:	OCELOPLECHOVÝ, SKŘÍŇOVÝ
19 ÚDRŽBA:	PRAVIDELNÁ

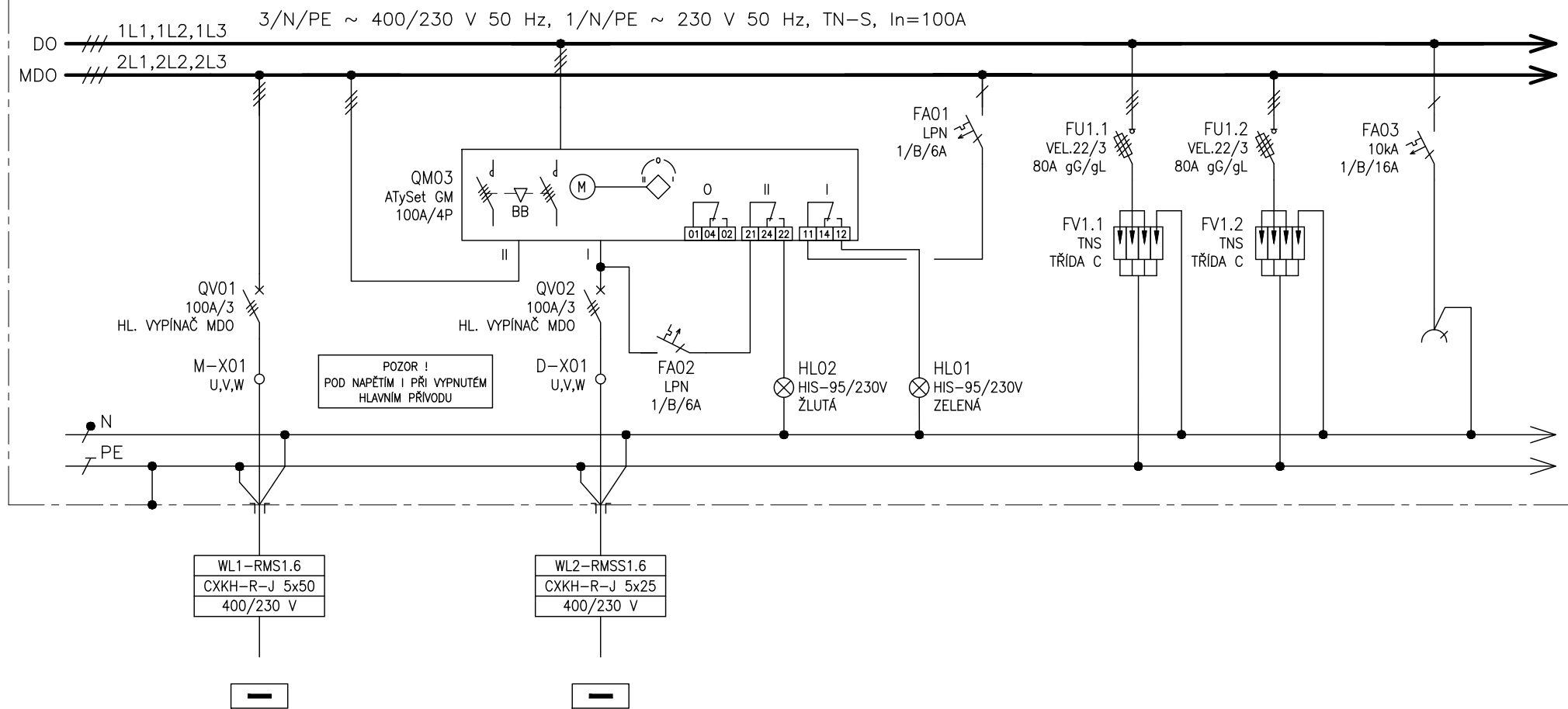
POZNÁMKA : KONSTRUKČNÍ ŘEŠENÍ VČETNĚ DIMENZOVÁNÍ PROVEDE VÝROBCE ROZVADĚČE
PŘÍSTROJE BUDOU OZNAČENY SYMBOLY SOUSTAV (=PA-, =D-, =M-, =Z-)
JEDNOTLIVÉ SOUSTAVY MUSÍ BÝT NAVZÁJEM PROSTOROVĚ ODDĚLENY
DO DVEŘÍ UMÍSTIT SCHRÁNKU NA VÝKRESY
ROZMĚRY ROZVADĚČE OVĚŘIT NA STAVBĚ !!

UPOZORNĚNÍ : UVEDENÉ TYPY VÝROBKŮ PŘEDSTAVUJÍ REF. MINIMÁLNÍ TECHNICKÝ STANDART
DODAVATEL MŮŽE POUŽÍT VÝROBKY SHODNÉ NEBO LEPŠÍ KVALITY

ŠTÍTKY

VÝŠKA PÍSMO : 10 mm

Č.	POPIS	OZN.
1	NAPÁJENÍ DO Z HLAVNÍHO PŘÍVODU	HL01
2	NAPÁJENÍ DO ZE ZÁLOŽ. PŘÍVODU	HL02
3	VYSOKÁ TEPLOTA VINUTÍ 1.2TM1	=Z-HL2.02



ČÍSLO VÝVODU	01
POPIS	PŘÍVOD Z ROZVADEČE RH1
VÝKON	
OZNAČENÍ SPOTŘEBIČE	RH1 (MDO)

02
PŘÍVOD Z ROZVADEČE RG1
RG1 (DO)

-
OVLÁDACÍ NAPĚTÍ
-
-

-
PŘEPĚTOVÁ OCHRANA TR.C
-
-

-
PŘEPĚTOVÁ OCHRANA TR.C
-
-

-
1f ZÁSUVKA 16A V ROZVADEČI
-
-

Tento dokument je duševním vlastnictvím. Má povahu duševního tajemství dle ustanovení §17 obchodního zákoníku a nesmí být bez písemného souhlasu předán třetí osobě, nebo jinak zneužit.

INVESTOR:
FAKULTNÍ NEMOCNICE BRNO
JIHLAVSKÁ 20, 625 00 Brno, IČ: 65269705

STAVBA:
FN BRNO – PSYCHIATRICKÁ KLINIKA
SO 01 – PAVILON G
D.1.01.4.6 – SILNOPROUDÁ ELEKTROTECHNIKA

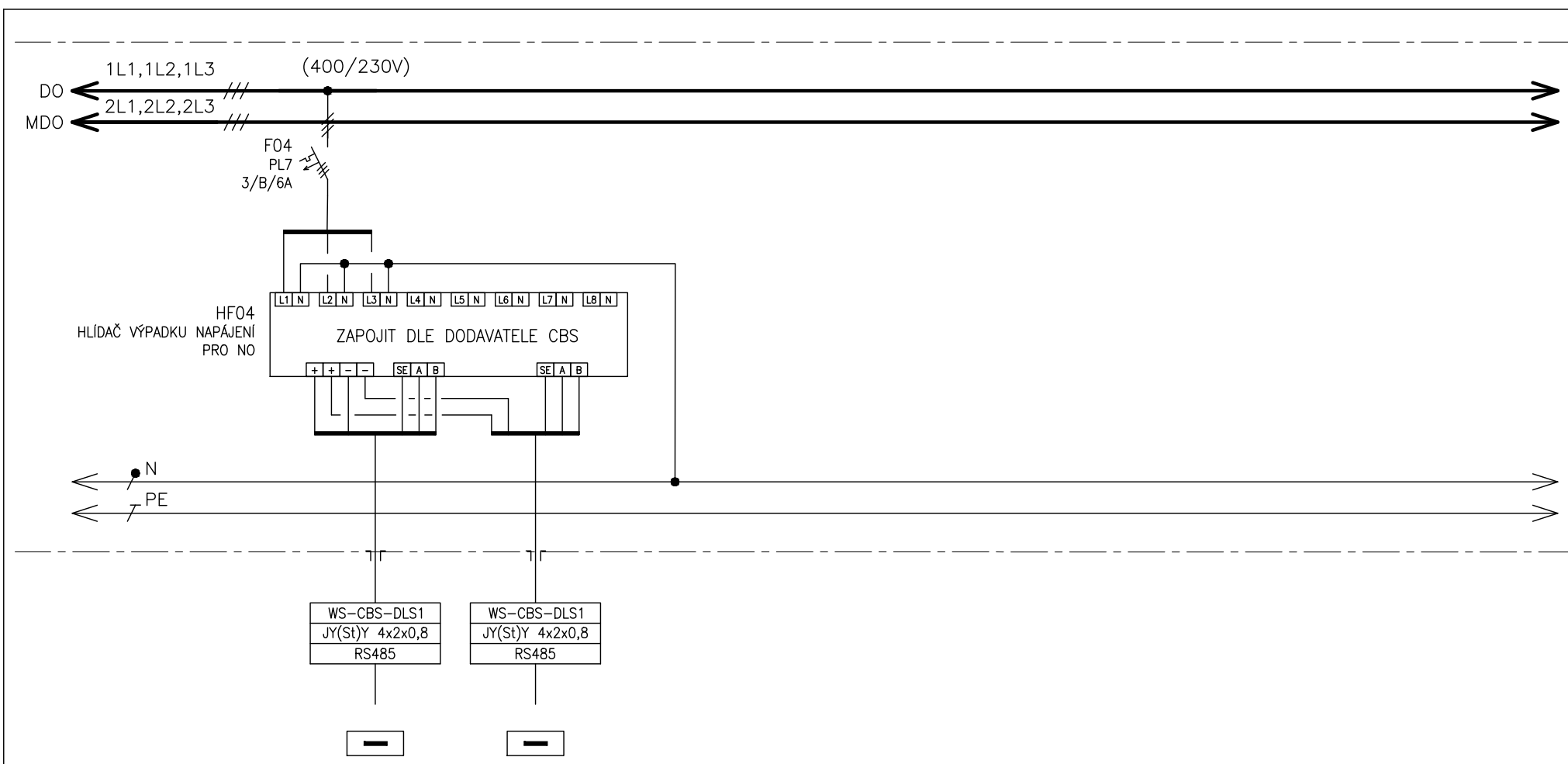
NÁZEV VÝKRESU:
ROZVADEČ RMS1.6

0	10/2017
Č.	DATUM
	REVIZE

DPS
STUPEŇ PD

MATUŠKA
ZODPOVĚDNÝ PROJEKTANT

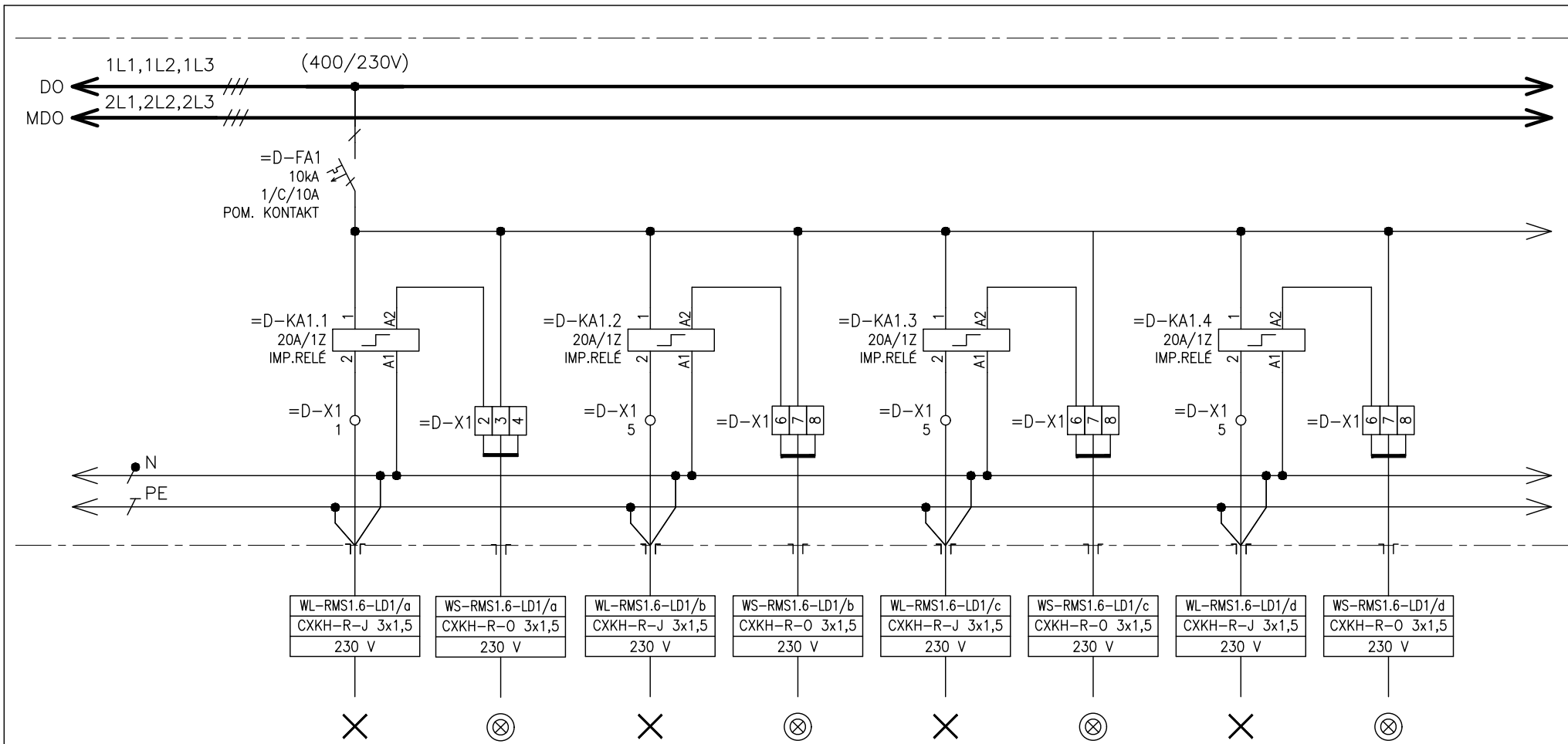
Č. VÝKRESU: 1195-05_D.1.01.4.6.212
LIST č.: 3 z 22
REVIZE:



ČÍSLO VÝVODU
POPIS
VÝKON
OZNAČENÍ SPOTŘEBIČE

04.1
SIGNALIZACE OD HLÍDAČE VÝPADKU NAPÁJENÍ
Z RMS...

04.1
SIGNALIZACE OD HLÍDAČE VÝPADKU NAPÁJENÍ
DO RMS...



ČÍSLO VÝVODU
POPIS
VÝKON
OZNAČENÍ SPOTŘEBIČE

=D-1.1.1
SVĚTELNÝ OBVOD
-
RMS1.6-LD1/a

=D-1.1.2
OVLÁDÁNÍ OSVĚTLENÍ
-
RMS1.6-LD1/a

=D-1.2.1
SVĚTELNÝ OBVOD
-
RMS1.6-LD1/b

=D-1.2.2
OVLÁDÁNÍ OSVĚTLENÍ
-
RMS1.6-LD1/b

=D-1.3.1
SVĚTELNÝ OBVOD
-
RMS1.6-LD1/c

=D-1.3.2
OVLÁDÁNÍ OSVĚTLENÍ
-
RMS1.6-LD1/c

=D-1.4.1
SVĚTELNÝ OBVOD
-
RMS1.6-LD1/d

=D-1.4.2
OVLÁDÁNÍ OSVĚTLENÍ
-
RMS1.6-LD1/d

Tento dokument je duševním vlastnictvím Mě povahu duševního tajemství dle ustanovení §17 obchodního zákoníku a nesmí být bez písemného souhlasu předán třetí osobě, nebo jinak zneužit.

INVESTOR:
FAKULTNÍ NEMOCNICE BRNO
JIHLAVSKÁ 20, 625 00 Brno, IČ: 65269705

STAVBA:
FN BRNO – PSYCHIATRICKÁ KLINIKA
SO 01 – PAVILON G
D.1.01.4.6 – SILNOPROUDÁ ELEKTROTECHNIKA

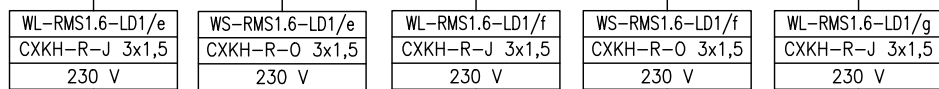
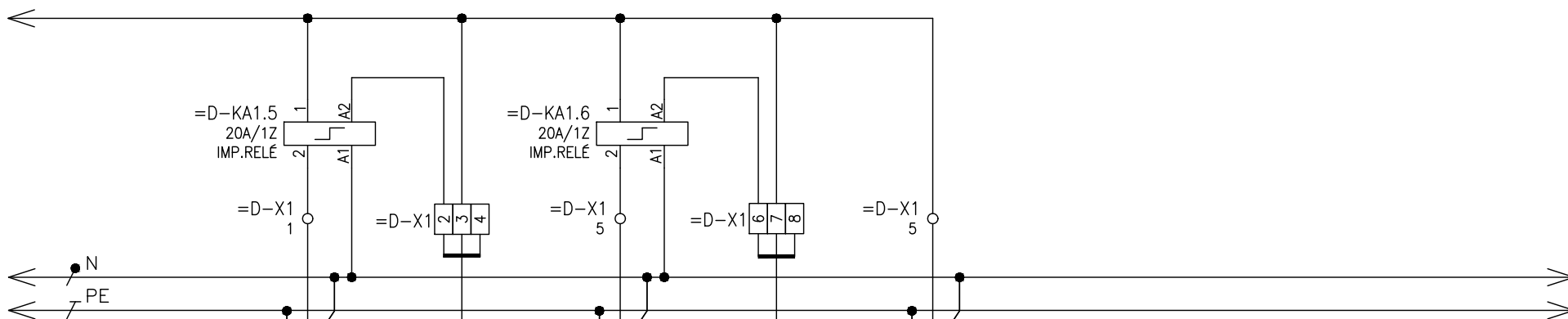
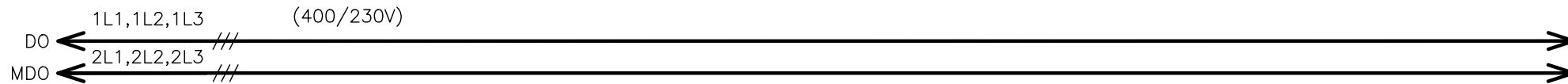
NÁZEV VÝKRESU:
ROZVADĚČ RMS1.6

0	10/2017
Č.	DATUM
REVIZE	

DPS
STUPEŇ PD

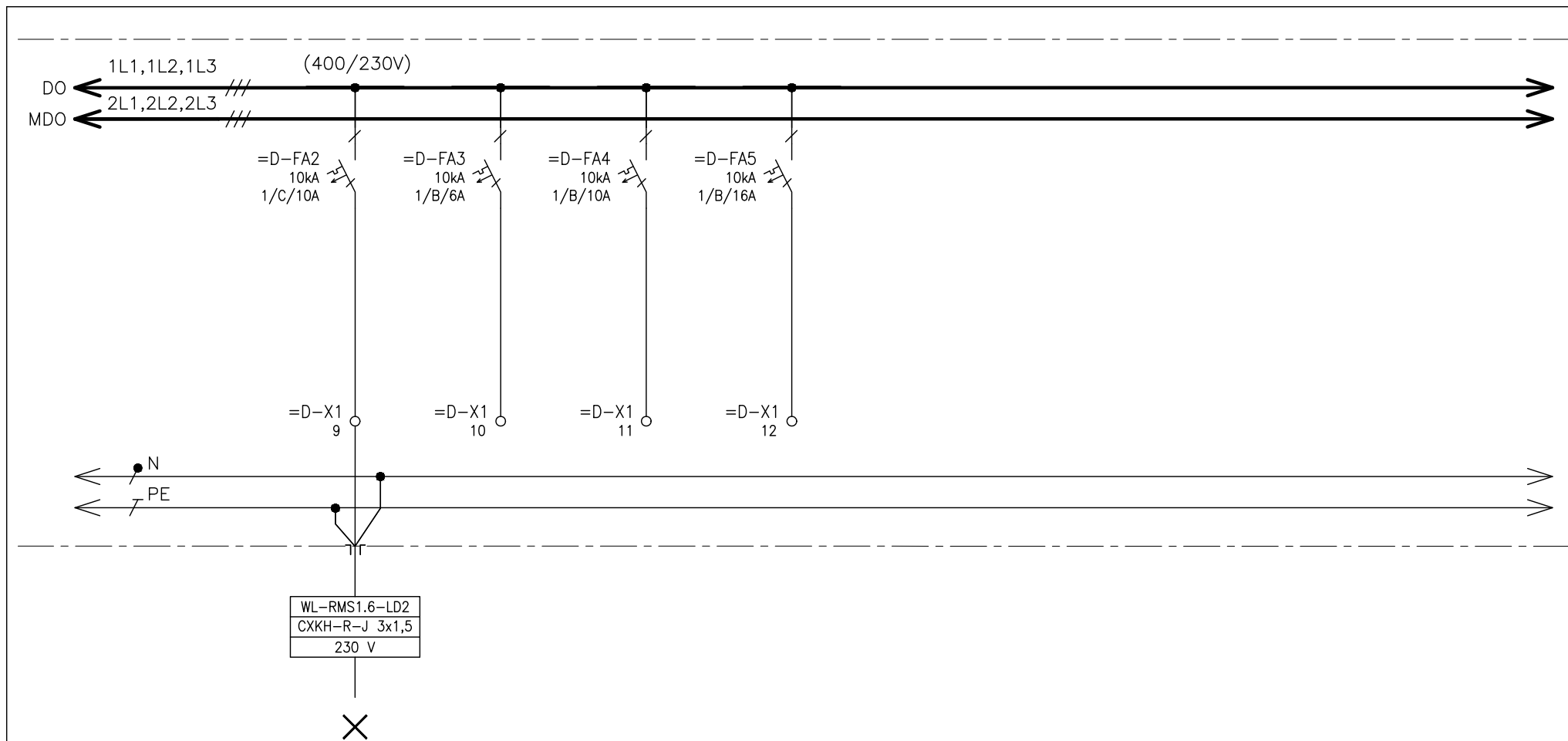
MATUŠKA
ZODPOVĚDNÝ PROJEKTANT

Č. VÝKRESU: 1195-05_D.1.01.4.6.212
LIST č.: 5 z 22
REVIZE:



ČÍSLO VÝVODU
POPIS
VÝKON
OZNAČENÍ SPOTŘEBIČE

=D-1.5.1	=D-1.5.2	=D-1.6.1	=D-1.6.2	=D-1.1
SVĚTELNÝ OBVOD	OVLÁDÁNÍ OSVĚTLENÍ	SVĚTELNÝ OBVOD	OVLÁDÁNÍ OSVĚTLENÍ	SVĚTELNÝ OBVOD
-	-	-	-	-
RMS1.6-LD1/e	RMS1.6-LD1/e	RMS1.6-LD1/f	RMS1.6-LD1/f	RMS1.6-LD1/g



ČÍSLO VÝVODU
POPIS
VÝKON
OZNAČENÍ SPOTŘEBIČE

=D-2
SVĚTELNÝ OBVOD
-
RMS1.6-LD2

=D-3
REZERVA
-
-

=D-4
REZERVA
-
-

=D-5
REZERVA
-
-

Tento dokument je duševním vlastnictvím. Má povahu duševního tajemství dle ustanovení §17 obchodního zákoníku a nesmí být bez písemného souhlasu předán třetí osobě, nebo jinak zneužit.

INVESTOR:
FAKULTNÍ NEMOCNICE BRNO
JIHLAVSKÁ 20, 625 00 Brno, IČ: 65269705

STAVBA:
FN BRNO – PSYCHIATRICKÁ KLINIKA
SO 01 – PAVILON G
D.1.01.4.6 – SILNOPROUDÁ ELEKTROTECHNIKA

NÁZEV VÝKRESU:
ROZVADĚČ RMS1.6

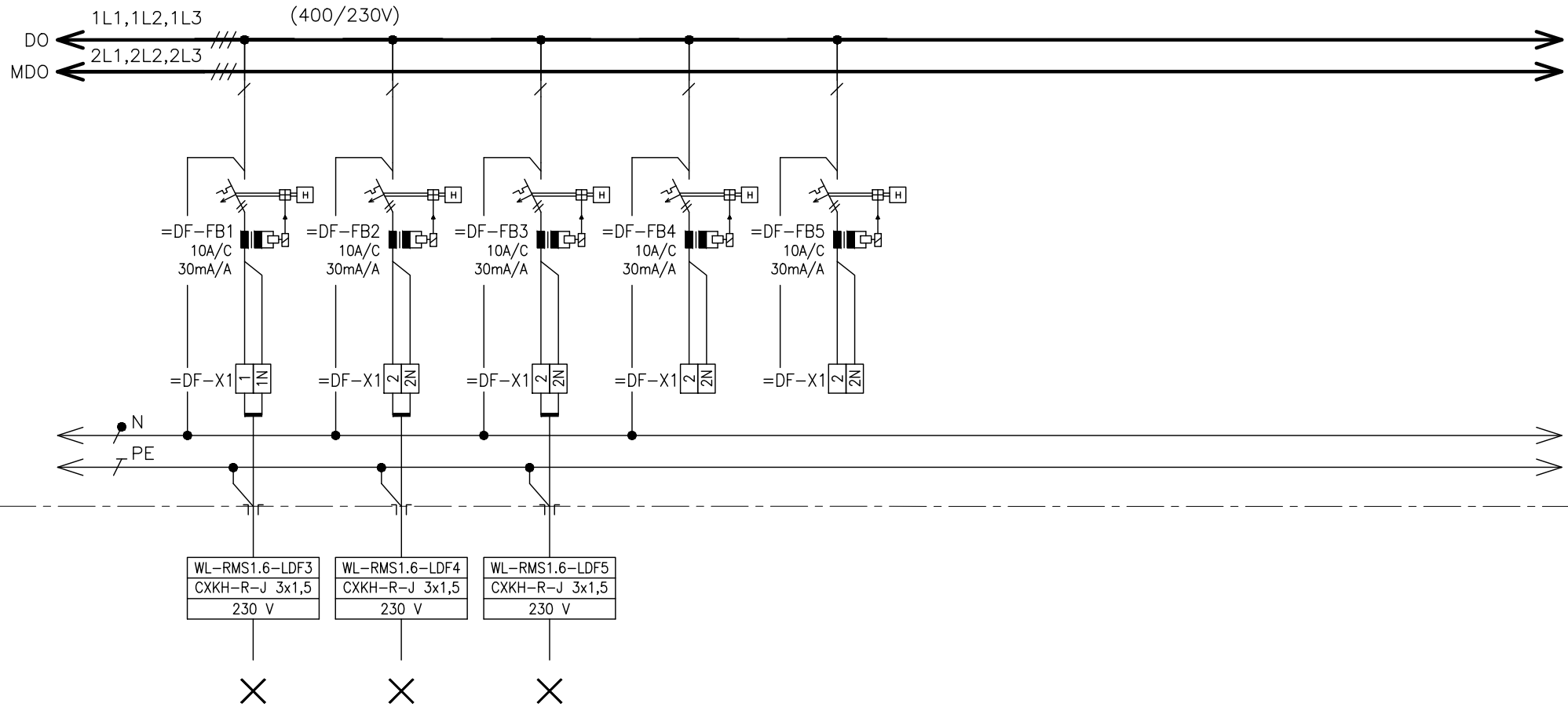
0	10/2017
Č.	DATUM
REVIZE	

DPS
STUPEŇ PD

MATUŠKA
ZODPOVĚDNÝ PROJEKTANT

Č. VÝKRESU: 1195-05_D.1.01.4.6.212
LIST Č.: 7 z 22
REVIZE:

2. POLE



ČÍSLO VÝVODU	=DF-1	=DF-2	=DF-3	=DF-4	=DF-5
POPIS	SVĚTELNÝ OBVOD	SVĚTELNÝ OBVOD	SVĚTELNÝ OBVOD	REZERVA	REZERVA
VÝKON	-	-	-	-	-
OZNAČENÍ SPOTŘEBIČE	RMS1.6-LDF3	RMS1.6-LDF4	RMS1.6-LDF5	-	-

Tento dokument je duševním vlastnictvím
Má povahu duševního tajemství dle
ustanovení §17 obchodního zákoníku
a nesmí být bez písemného souhlasu
předán třetí osobě, nebo jinak zneužit.

INVESTOR:
FAKULTNÍ NEMOCNICE BRNO
JIHLAVSKÁ 20, 625 00 Brno, IČ: 65269705

STAVBA:
FN BRNO – PSYCHIATRICKÁ KLINIKA
SO 01 – PAVILON G
D.1.01.4.6 – SILNOPROUDÁ ELEKTROTECHNIKA

NÁZEV VÝKRESU:
ROZVADĚČ RMS1.6

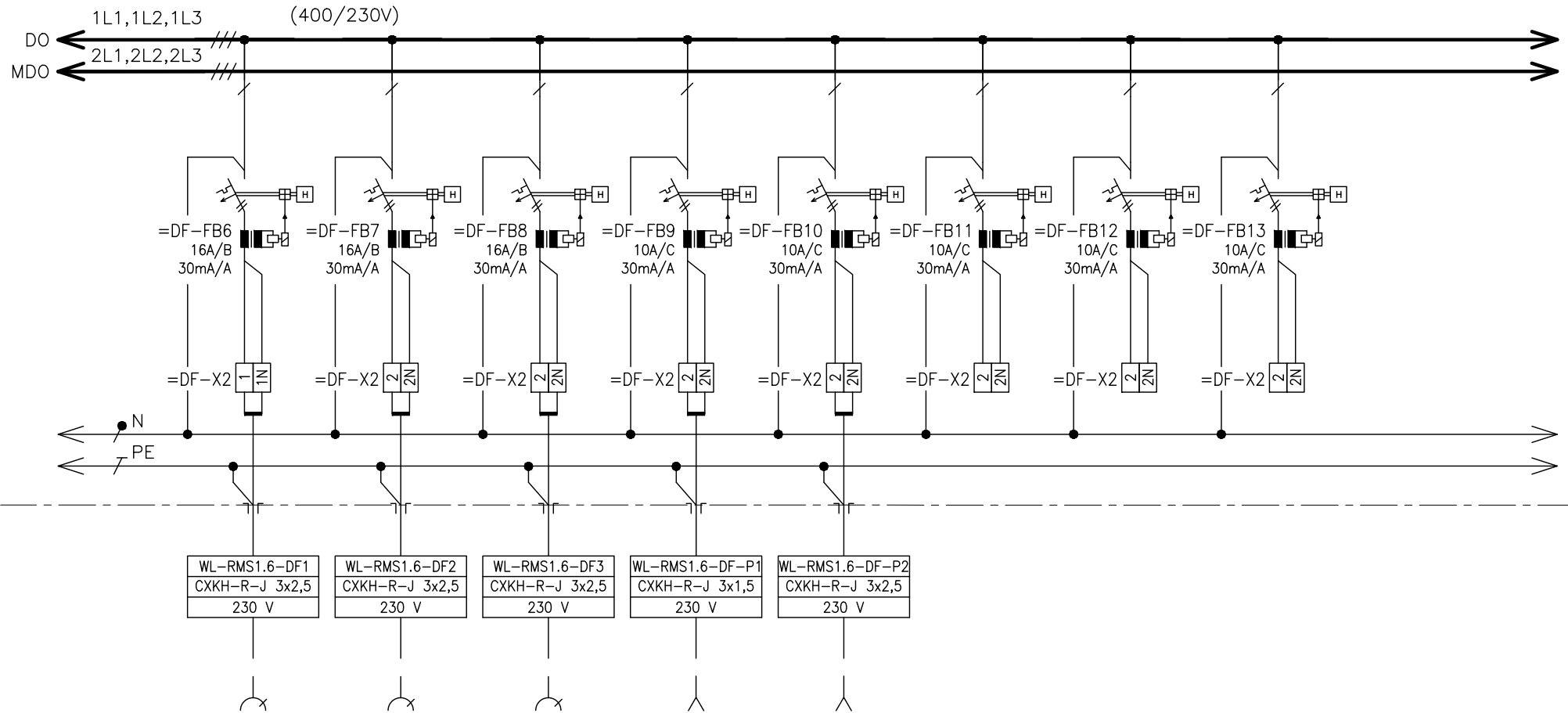
0	10/2017
Č.	DATUM
REVIZE	

DPS
STUPEŇ PD

MATUŠKA
ZODPOVĚDNÝ PROJEKTANT

Č. VÝKRESU:
1195-05_D.1.01.4.6.212
LIST Č.: 8 z 22
REVIZE:

2. POLE



ČÍSLO VÝVODU	=DF-6
POPIS	ZÁSUVKOVÝ OBVOD
VÝKON	-
OZNAČENÍ SPOTŘEBIČE	RMS1.6-DF1

ČÍSLO VÝVODU	=DF-7
POPIS	ZÁSUVKOVÝ OBVOD
VÝKON	-
OZNAČENÍ SPOTŘEBIČE	RMS1.6-DF2

ČÍSLO VÝVODU	=DF-8
POPIS	ZÁSUVKOVÝ OBVOD
VÝKON	-
OZNAČENÍ SPOTŘEBIČE	RMS1.6-DF3

ČÍSLO VÝVODU	=DF-9
POPIS	VÝVOD PRO SVÍTIDLO
VÝKON	-
OZNAČENÍ SPOTŘEBIČE	RMS1.6-DF-P1

ČÍSLO VÝVODU	=DF-10
POPIS	VÝVOD PRO NAPAJEČ SLP INVALIDÉ
VÝKON	-
OZNAČENÍ SPOTŘEBIČE	RMS1.6-DF-P2

ČÍSLO VÝVODU	=DF-11
POPIS	REZERVA
VÝKON	-
OZNAČENÍ SPOTŘEBIČE	-

ČÍSLO VÝVODU	=DF-12
POPIS	REZERVA
VÝKON	-
OZNAČENÍ SPOTŘEBIČE	-

ČÍSLO VÝVODU	=DF-13
POPIS	REZERVA
VÝKON	-
OZNAČENÍ SPOTŘEBIČE	-

Tento dokument je duševním vlastnictvím Mě povahu duševního tajemství dle ustanovení §17 obchodního zákoníku a nesmí být bez písemného souhlasu předán třetí osobě, nebo jinak zneužit.

INVESTOR:
FAKULTNÍ NEMOCNICE BRNO
JIHLAVSKÁ 20, 625 00 Brno, IČ: 65269705

STAVBA:
FN BRNO – PSYCHIATRICKÁ KLINIKA
SO 01 – PAVILON G
D.1.01.4.6 – SILNOPROUDÁ ELEKTROTECHNIKA

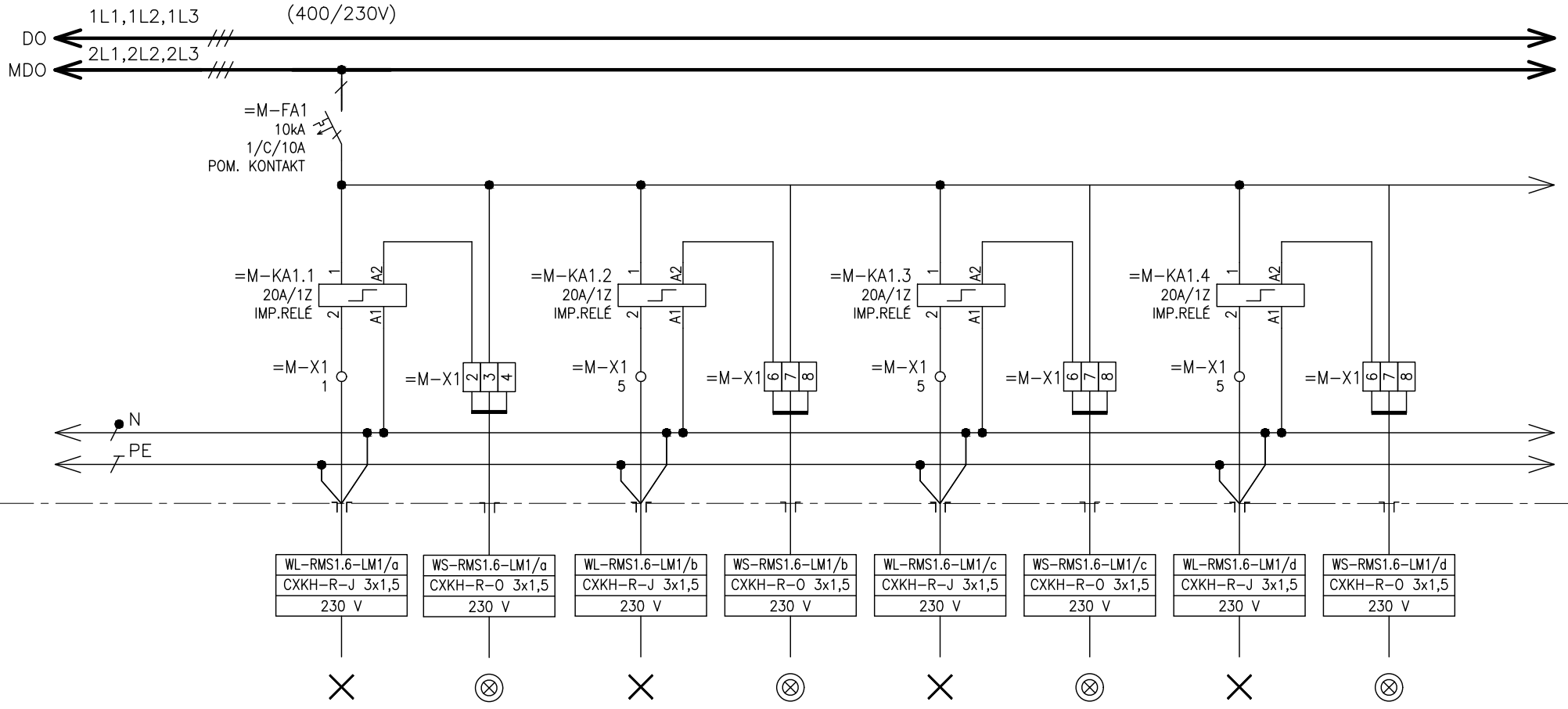
NÁZEV VÝKRESU:
ROZVADĚČ RMS1.6

0	10/2017
Č.	DATUM
REVIZE	

DPS
STUPEŇ PD

MATUŠKA
ZODPOVĚDNÝ PROJEKTANT

Č. VÝKRESU:
1195-05_D.1.01.4.6.212
LIST Č.: 9 z 22
REVIZE:



ČÍSLO VÝVODU
POPIS
VÝKON
OZNAČENÍ SPOTŘEBIČE

=M-1.1.1
SVĚTELNÝ OBVOD
-
RMS1.6-LM1/a

=M-1.1.2
OVLÁDÁNÍ OSVĚTLENÍ
-
RMS1.6-LM1/a

=M-1.2.1
SVĚTELNÝ OBVOD
-
RMS1.6-LM1/b

=M-1.2.2
OVLÁDÁNÍ OSVĚTLENÍ
-
RMS1.6-LM1/b

=M-1.3.1
SVĚTELNÝ OBVOD
-
RMS1.6-LM1/c

=M-1.3.2
OVLÁDÁNÍ OSVĚTLENÍ
-
RMS1.6-LM1/c

=M-1.4.1
SVĚTELNÝ OBVOD
-
RMS1.6-LM1/d

=M-1.4.2
OVLÁDÁNÍ OSVĚTLENÍ
-
RMS1.6-LM1/d

Tento dokument je duševním vlastnictvím. Má povahu duševního tajemství dle ustanovení §17 obchodního zákoníku a nesmí být bez písemného souhlasu předán třetí osobě, nebo jinak zneužit.

INVESTOR:
FAKULTNÍ NEMOCNICE BRNO
JIHLAVSKÁ 20, 625 00 Brno, IČ: 65269705

STAVBA:
FN BRNO – PSYCHIATRICKÁ KLINIKA
SO 01 – PAVILON G
D.1.01.4.6 – SILNOPROUDÁ ELEKTROTECHNIKA

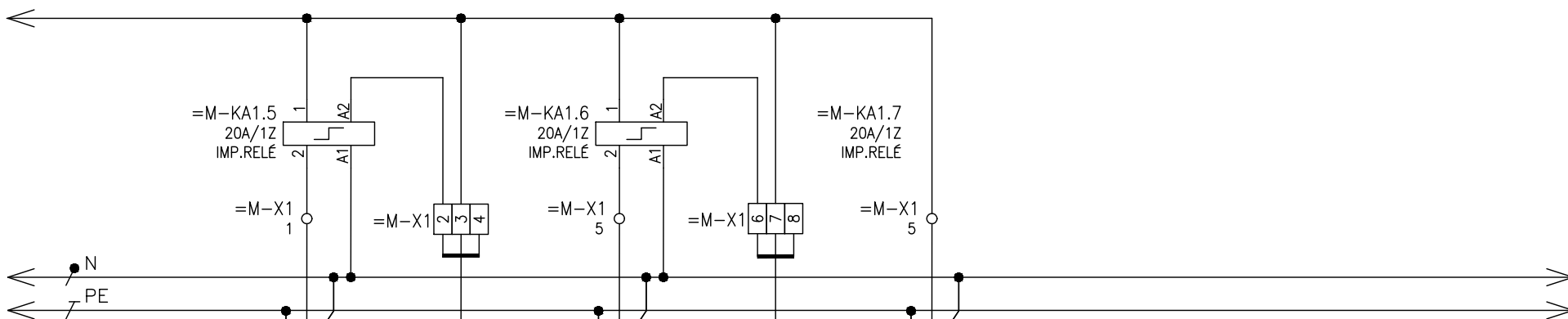
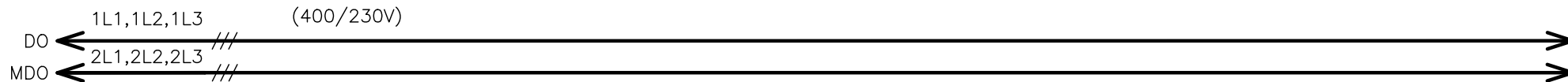
NÁZEV VÝKRESU:
ROZVADĚČ RMS1.6

0	10/2017
Č.	DATUM
REVIZE	

DPS
STUPEŇ PD

MATUŠKA
ZODPOVĚDNÝ PROJEKTANT

Č. VÝKRESU:
1195-05_D.1.01.4.6.212
LIST Č.: 10 z 22
REVIZE:

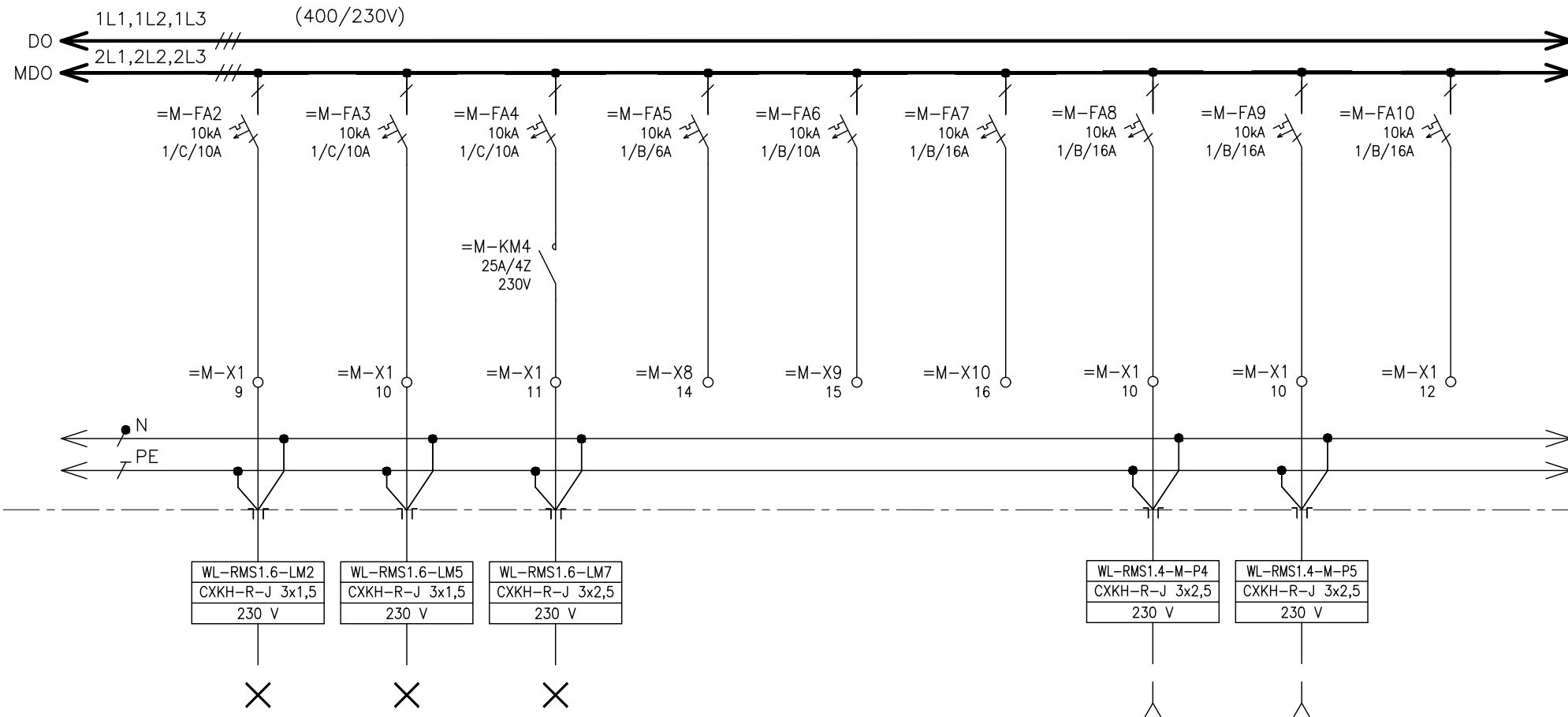


WL-RMS1.6-LM1/e	WS-RMS1.6-LM1/e	WL-RMS1.6-LM1/f	WS-RMS1.6-LM1/f	WL-RMS1.6-LM1/g
CXKH-R-J 3x1,5	CXKH-R-O 3x1,5	CXKH-R-J 3x1,5	CXKH-R-O 3x1,5	CXKH-R-J 3x1,5
230 V	230 V	230 V	230 V	230 V



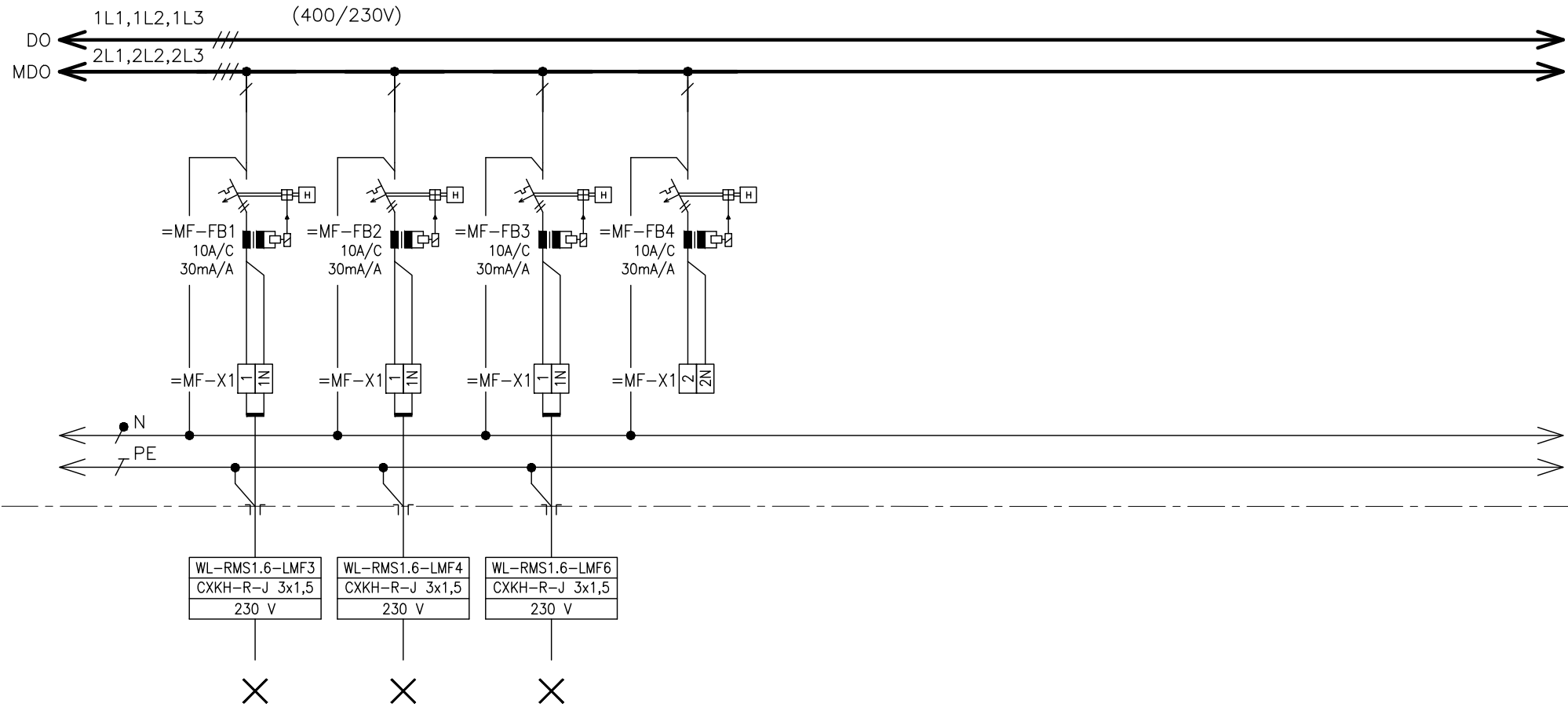
ČÍSLO VÝVODU
POPIS
VÝKON
OZNAČENÍ SPOTŘEBIČE

=M-1.5.1	=M-1.5.2	=M-1.6.1	=M-1.6.2	=M-1.7
SVĚTELNÝ OBVOD	OVĚLÁDÁNÍ OSVĚTLENÍ	SVĚTELNÝ OBVOD	OVĚLÁDÁNÍ OSVĚTLENÍ	SVĚTELNÝ OBVOD
-	-	-	-	-
RMS1.6-LM1/e	RMS1.6-LM1/e	RMS1.6-LM1/f	RMS1.6-LM1/f	RMS1.6-LM1/g



ČÍSLO VÝVODU	=M-2	=M-3	=M-4	=M-5	=M-6	=M-7	=MF-8	=MF-9	=M-10
POPIS	SVĚTELNÝ OBVOD	SVĚTELNÝ OBVOD	SVĚTELNÝ OBVOD	REZERVA	REZERVA	REZERVA	VÝVOD PRO CLONU	VÝVOD PRO CLONU	REZERVA
VÝKON	-	-	ATRIUM	-	-	-	1,4 kW	1,4 kW	-
OZNAČENÍ SPOTŘEBIČE	RMS1.6-LM2	RMS1.6-LM5	RMS1.6-LM7	-	-	-	RMS1.4-M-P4	RMS1.4-M-P5	-

2. POLE



ČÍSLO VÝVODU	=MF-1	=MF-2	=MF-3	=MF-4
POPIS	SVĚTELNÝ OBVOD	SVĚTELNÝ OBVOD	SVĚTELNÝ OBVOD	REZERVA
VÝKON	-	-	-	-
OZNAČENÍ SPOTŘEBIČE	RMS1.6-LMF3	RMS1.6-LMF4	RMS1.6-LMF6	-

Tento dokument je duševním vlastnictvím
Má povahu duševního tajemství dle
ustanovení §17 obchodního zákoníku
a nesmí být bez písemného souhlasu
předán třetí osobě, nebo jinak zneužit.

INVESTOR:
FAKULTNÍ NEMOCNICE BRNO
JIHLAVSKÁ 20, 625 00 Brno, IČ: 65269705

STAVBA:
FN BRNO – PSYCHIATRICKÁ KLINIKA
SO 01 – PAVILON G
D.1.01.4.6 – SILNOPROUDÁ ELEKTROTECHNIKA

NÁZEV VÝKRESU:
ROZVADĚČ RMS1.6

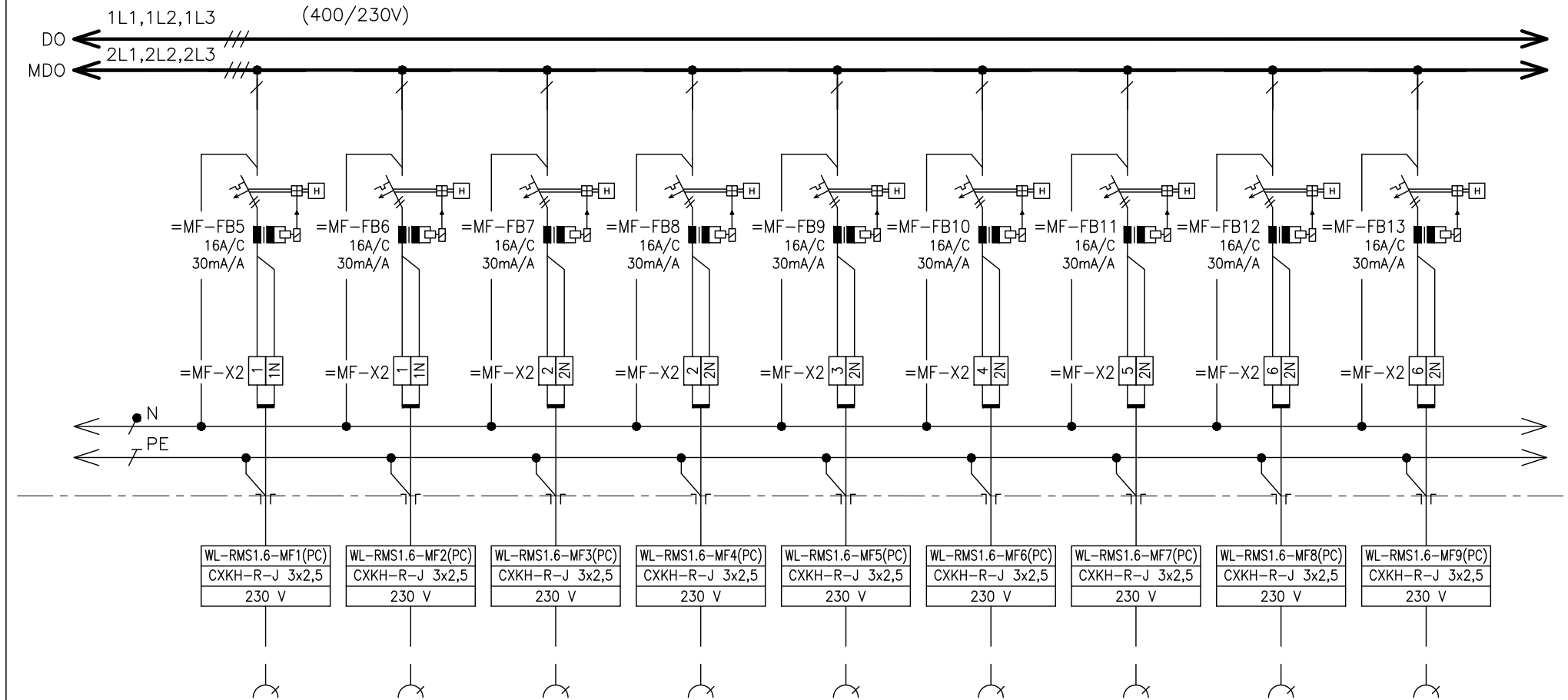
0	10/2017
Č.	DATUM
REVIZE	

DPS
STUPEŇ PD

MATUŠKA
ZODPOVĚDNÝ PROJEKTANT

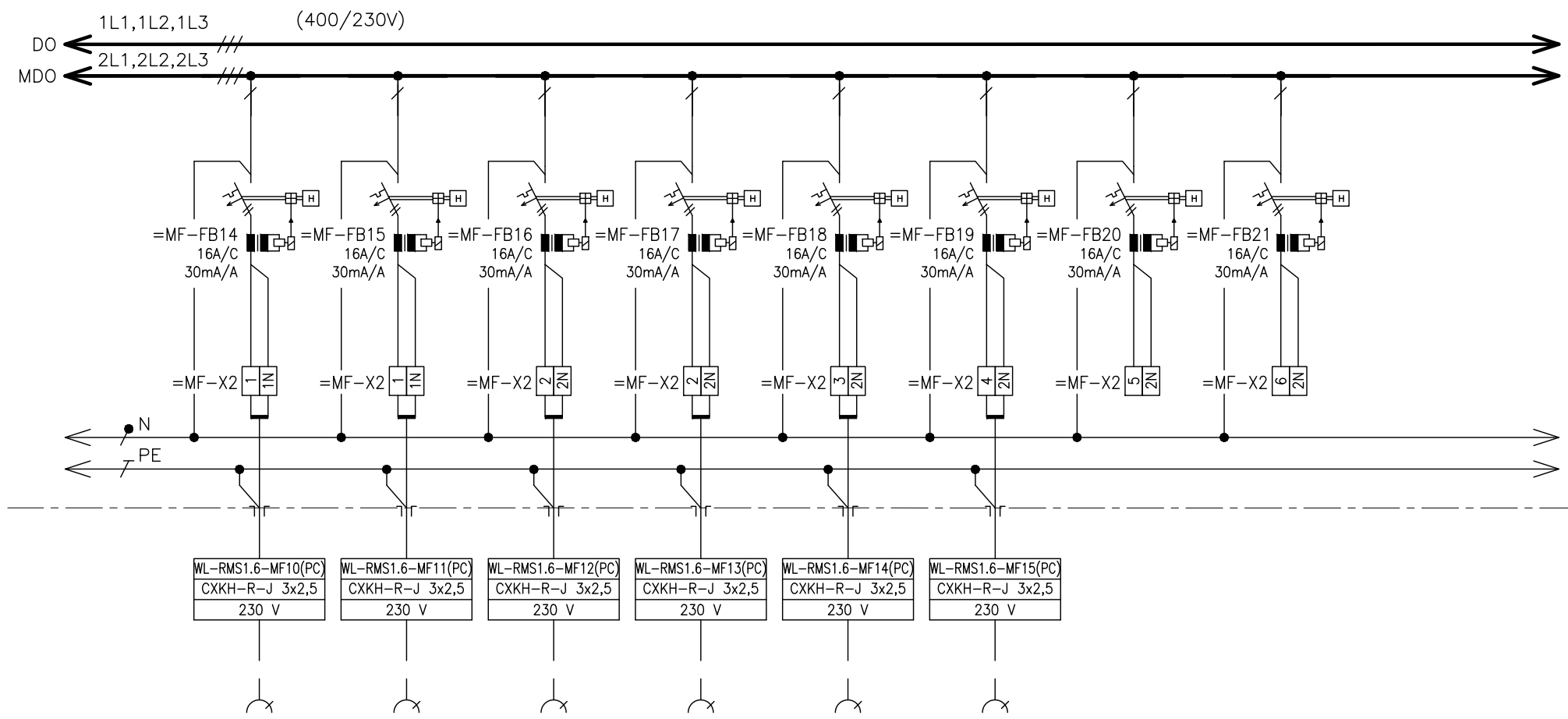
Č. VÝKRESU:
1195-05_D.1.01.4.6.212
LIST Č.: 13 z 22
REVIZE:

2. POLE



ČÍSLO VÝVODU	=MF-5	=MF-6	=MF-7	=MF-8	=MF-9	=MF-10	=MF-11	=MF-12	=MF-13
POPIS	ZÁSUVKOVÝ OBVOD	ZÁSUVKOVÝ OBVOD	ZÁSUVKOVÝ OBVOD	ZÁSUVKOVÝ OBVOD	ZÁSUVKOVÝ OBVOD	ZÁSUVKOVÝ OBVOD	ZÁSUVKOVÝ OBVOD	ZÁSUVKOVÝ OBVOD	ZÁSUVKOVÝ OBVOD
VÝKON	-	-	-	-	-	-	-	-	-
OZNAČENÍ SPOTŘEBIČE	RMS1.6-MF1(PC)	RMS1.6-MF2(PC)	RMS1.6-MF3(PC)	RMS1.6-MF4(PC)	RMS1.6-MF5(PC)	RMS1.6-MF6(PC)	RMS1.6-MF7(PC)	RMS1.6-MF8(PC)	RMS1.6-MF9(PC)

2. POLE



ČÍSLO VÝVODU	=MF-14
POPIS	ZÁSUVKOVÝ OBVOD
VÝKON	-
OZNAČENÍ SPOTŘEBIČE	RMS1.6-MF10(PC)

ČÍSLO VÝVODU	=MF-15
POPIS	ZÁSUVKOVÝ OBVOD
VÝKON	-
OZNAČENÍ SPOTŘEBIČE	RMS1.6-MF11(PC)

ČÍSLO VÝVODU	=MF-16
POPIS	ZÁSUVKOVÝ OBVOD
VÝKON	-
OZNAČENÍ SPOTŘEBIČE	RMS1.6-MF12(PC)

ČÍSLO VÝVODU	=MF-17
POPIS	ZÁSUVKOVÝ OBVOD
VÝKON	-
OZNAČENÍ SPOTŘEBIČE	RMS1.6-MF13(PC)

ČÍSLO VÝVODU	=MF-18
POPIS	ZÁSUVKOVÝ OBVOD
VÝKON	-
OZNAČENÍ SPOTŘEBIČE	RMS1.6-MF14(PC)

ČÍSLO VÝVODU	=MF-19
POPIS	ZÁSUVKOVÝ OBVOD
VÝKON	-
OZNAČENÍ SPOTŘEBIČE	RMS1.6-MF15(PC)

ČÍSLO VÝVODU	=MF-20
POPIS	REZERVA
VÝKON	-
OZNAČENÍ SPOTŘEBIČE	-

ČÍSLO VÝVODU	=MF-21
POPIS	REZERVA
VÝKON	-
OZNAČENÍ SPOTŘEBIČE	-

Tento dokument je duševním vlastnictvím Mě povahu duševního tajemství dle ustanovení §17 obchodního zákoníku a nesmí být bez písemného souhlasu předán třetí osobě, nebo jinak zneužit.

INVESTOR:
FAKULTNÍ NEMOCNICE BRNO
JIHLAVSKÁ 20, 625 00 Brno, IČ: 65269705

STAVBA:
FN BRNO – PSYCHIATRICKÁ KLINIKA
SO 01 – PAVILON G
D.1.01.4.6 – SILNOPROUDÁ ELEKTROTECHNIKA

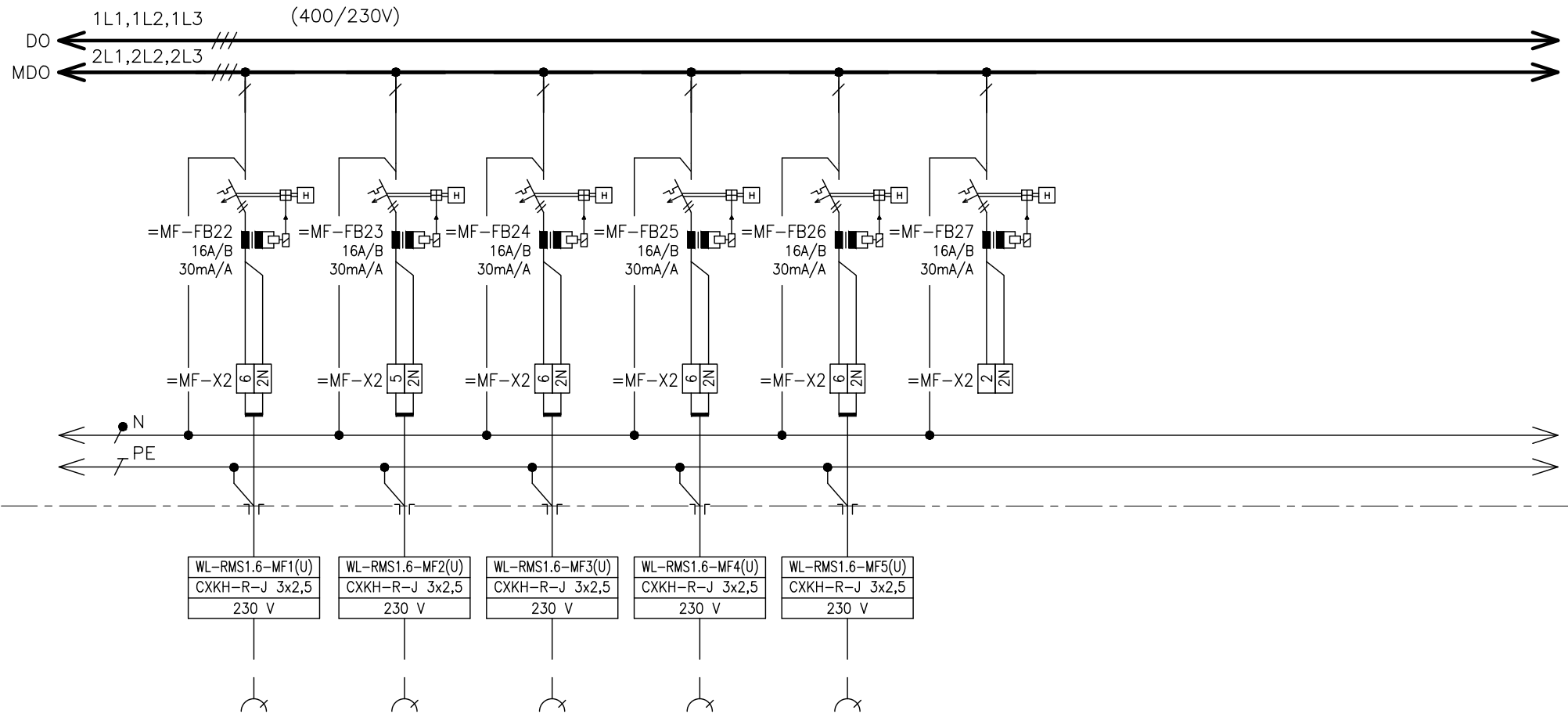
NÁZEV VÝKRESU:
ROZVADĚČ RMS1.6

0	10/2017
Č.	DATUM
REVIZE	

DPS	MATUŠKA
STUPEŇ PD	ZODPOVĚDNÝ PROJEKTANT

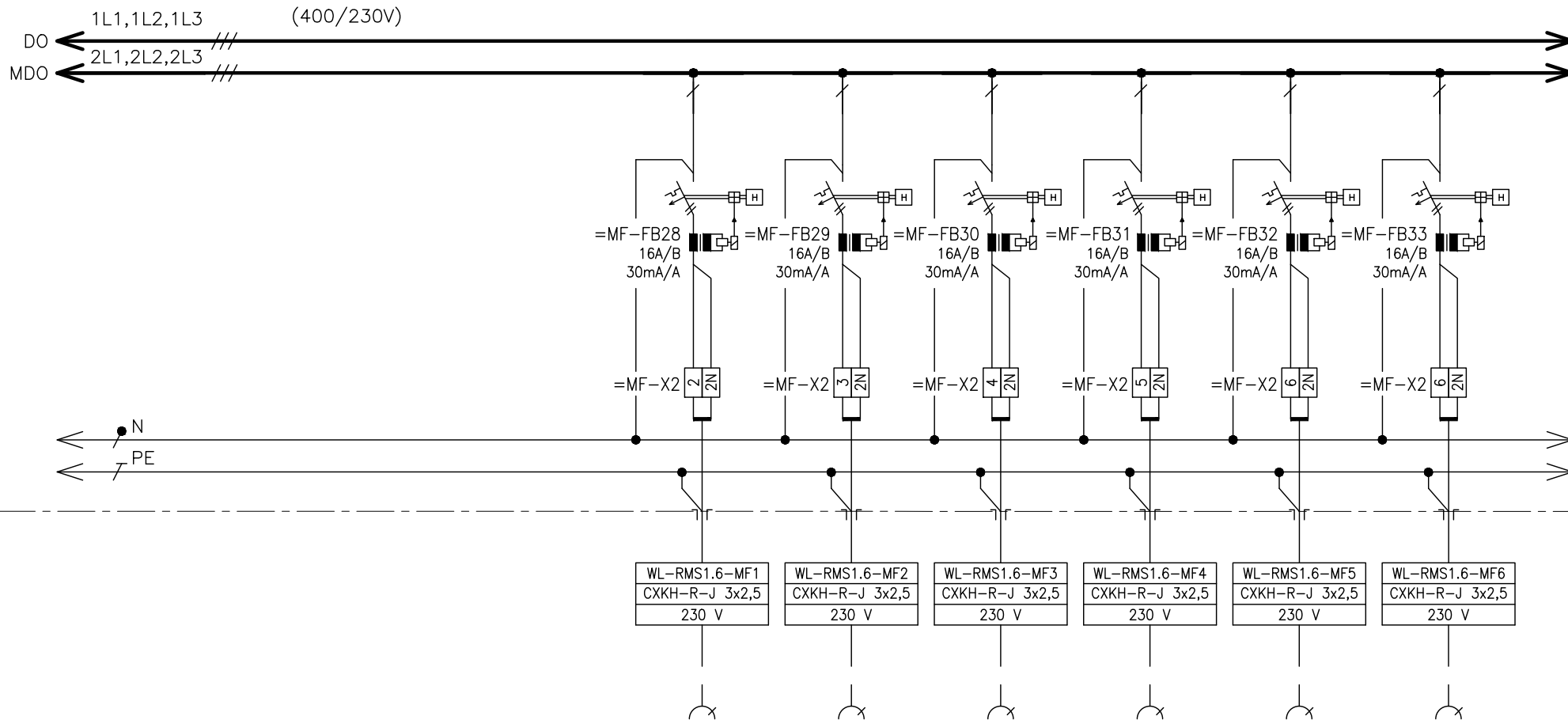
Č. VÝKRESU: 1195-05_D.1.01.4.6.212
LIST Č.: 15 z 22
REVIZE:

2. POLE



ČÍSLO VÝVODU	=MF-22	=MF-23	=MF-24	=MF-25	=MF-26	=MF-27
POPIS	ZÁSUVKOVÝ OBVOD	ZÁSUVKOVÝ OBVOD	ZÁSUVKOVÝ OBVOD	ZÁSUVKOVÝ OBVOD	ZÁSUVKOVÝ OBVOD	REZERVA
VÝKON	-	-	-	-	-	-
OZNAČENÍ SPOTŘEBIČE	RMS1.6-MF1(U)	RMS1.6-MF2(U)	RMS1.6-MF3(U)	RMS1.6-MF4(U)	RMS1.6-MF5(U)	-

2. POLE



ČÍSLO VÝVODU
POPIS
VÝKON
OZNAČENÍ SPOTŘEBIČE

=MF-28	=MF-29	=MF-30	=MF-31	=MF-32	=MF-33
ZÁSUVKOVÝ OBVOD	ZÁSUVKOVÝ OBVOD	ZÁSUVKOVÝ OBVOD	ZÁSUVKOVÝ OBVOD	ZÁSUVKOVÝ OBVOD	ZÁSUVKOVÝ OBVOD
-	-	-	-	-	-
RMS1.6-MF1	RMS1.6-MF2	RMS1.6-MF3	RMS1.6-MF4	RMS1.6-MF5	RMS1.6-MF6

Tento dokument je duševním vlastnictvím
Má povahu duševního tajemství dle
ustanovení §17 obchodního zákoníku
a nesmí být bez písemného souhlasu
předán třetí osobě, nebo jinak zneužit.

INVESTOR:
FAKULTNÍ NEMOCNICE BRNO
JIHLAVSKÁ 20, 625 00 Brno, IČ: 65269705

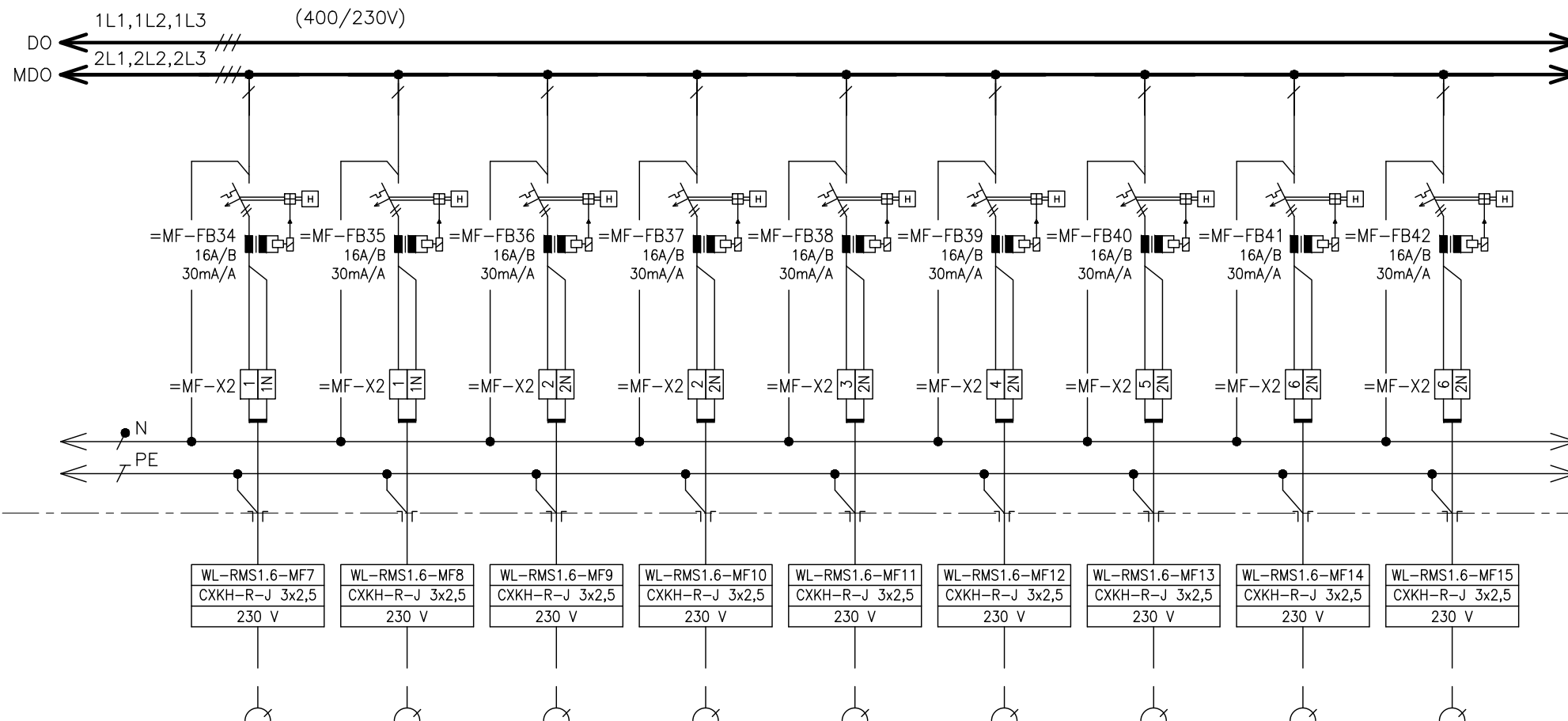
STAVBA:
FN BRNO – PSYCHIATRICKÁ KLINIKA
SO 01 – PAVILON G
D.1.01.4.6 – SILNOPROUDÁ ELEKTROTECHNIKA

NÁZEV VÝKRESU:
ROZVADĚČ RMS1.6

0	10/2017	DPS	MATUŠKA
Č.	DATUM	STUPEŇ PD	ZODPOVĚDNÝ PROJEKTANT
REVIZE			

Č. VÝKRESU:
1195-05_D.1.01.4.6.212
LIST Č.: 17 z 22 REVIZE:

2. POLE



ČÍSLO VÝVODU	=MF-34
POPIS	ZÁSUVKOVÝ OBVOD
VÝKON	-
OZNAČENÍ SPOTŘEBIČE	RMS1.6-MF7

ČÍSLO VÝVODU	=MF-35
POPIS	ZÁSUVKOVÝ OBVOD
VÝKON	-
OZNAČENÍ SPOTŘEBIČE	RMS1.6-MF8

ČÍSLO VÝVODU	=MF-36
POPIS	ZÁSUVKOVÝ OBVOD
VÝKON	-
OZNAČENÍ SPOTŘEBIČE	RMS1.6-MF9

ČÍSLO VÝVODU	=MF-37
POPIS	ZÁSUVKOVÝ OBVOD
VÝKON	-
OZNAČENÍ SPOTŘEBIČE	RMS1.6-MF10

ČÍSLO VÝVODU	=MF-38
POPIS	ZÁSUVKOVÝ OBVOD
VÝKON	-
OZNAČENÍ SPOTŘEBIČE	RMS1.6-MF11

ČÍSLO VÝVODU	=MF-39
POPIS	ZÁSUVKOVÝ OBVOD
VÝKON	-
OZNAČENÍ SPOTŘEBIČE	RMS1.6-MF12

ČÍSLO VÝVODU	=MF-40
POPIS	ZÁSUVKOVÝ OBVOD
VÝKON	-
OZNAČENÍ SPOTŘEBIČE	RMS1.6-MF13

ČÍSLO VÝVODU	=MF-41
POPIS	ZÁSUVKOVÝ OBVOD
VÝKON	-
OZNAČENÍ SPOTŘEBIČE	RMS1.6-MF14

ČÍSLO VÝVODU	=MF-42
POPIS	ZÁSUVKOVÝ OBVOD
VÝKON	-
OZNAČENÍ SPOTŘEBIČE	RMS1.6-MF15

Tento dokument je duševním vlastnictvím Mě povahu duševního tajemství dle ustanovení §17 obchodního zákoníku a nesmí být bez písemného souhlasu předán třetí osobě, nebo jinak zneužit.

INVESTOR:
FAKULTNÍ NEMOCNICE BRNO
JIHLAVSKÁ 20, 625 00 Brno, IČ: 65269705

STAVBA:
FN BRNO – PSYCHIATRICKÁ KLINIKA
SO 01 – PAVILON G
D.1.01.4.6 – SILNOPROUDÁ ELEKTROTECHNIKA

NÁZEV VÝKRESU:
ROZVADĚČ RMS1.6

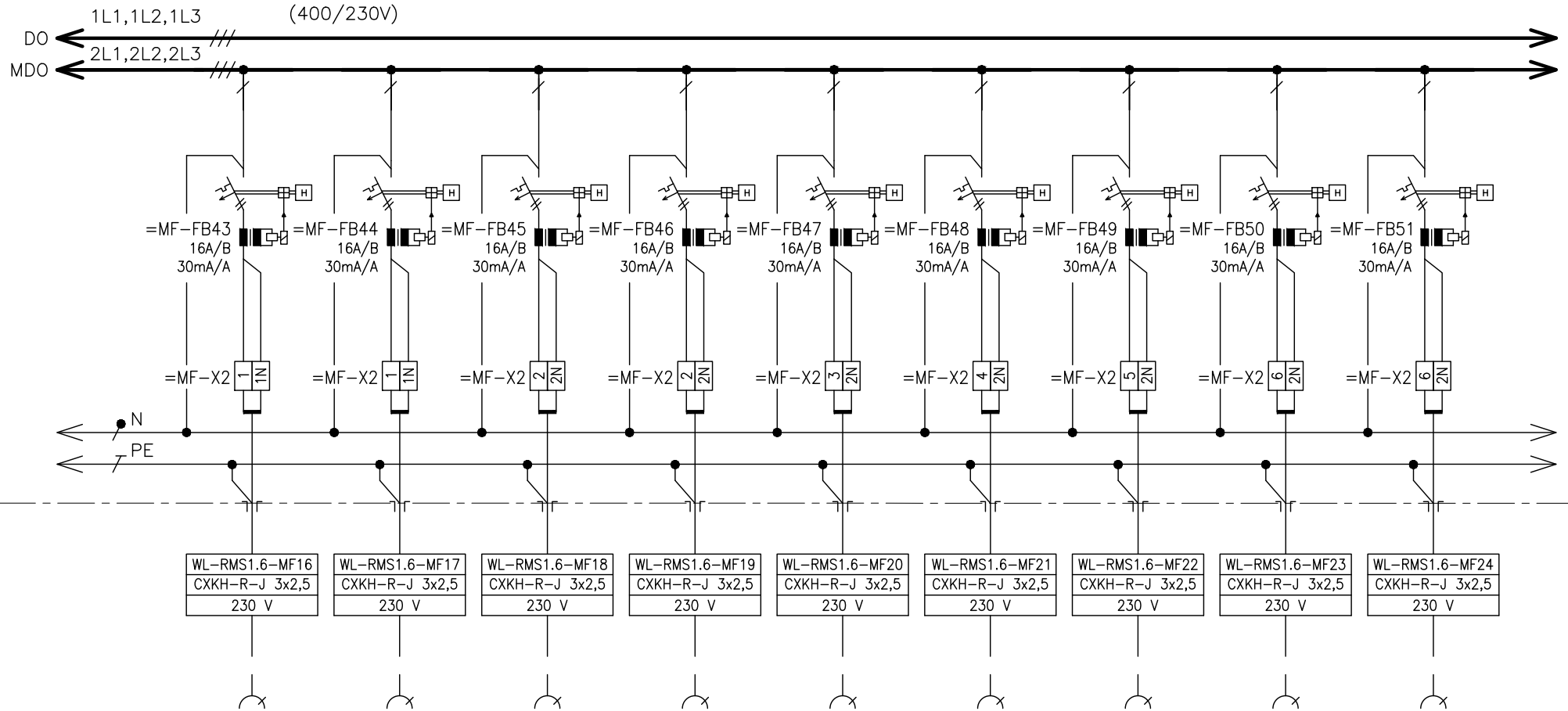
0	10/2017
Č.	DATUM
REVIZE	

DPS
STUPEŇ PD

MATUŠKA
ZODPOVĚDNÝ PROJEKTANT

Č. VÝKRESU:
1195-05_D.1.01.4.6.212
LIST Č.: 18 z 22 REVIZE:

2. POLE



ČÍSLO VÝVODU	=MF-43	=MF-44	=MF-45	=MF-46	=MF-47	=MF-48	=MF-49	=MF-50	=MF-51
POPIS	ZÁSUVKOVÝ OBVOD	ZÁSUVKOVÝ OBVOD	ZÁSUVKOVÝ OBVOD	ZÁSUVKOVÝ OBVOD	ZÁSUVKOVÝ OBVOD	ZÁSUVKOVÝ OBVOD	ZÁSUVKOVÝ OBVOD	ZÁSUVKOVÝ OBVOD	ZÁSUVKOVÝ OBVOD
VÝKON	-	-	-	-	-	-	-	-	-
OZNAČENÍ SPOTŘEBIČE	RMS1.6-MF16	RMS1.6-MF17	RMS1.6-MF18	RMS1.6-MF19	RMS1.6-MF20	RMS1.6-MF21	RMS1.6-MF22	RMS1.6-MF23	RMS1.6-MF24

Tento dokument je duševním vlastnictvím
Má povahu duševního tajemství dle
ustanovení §17 obchodního zákoníku
a nesmí být bez písemného souhlasu
předán třetí osobě, nebo jinak zneužit.

INVESTOR:
FAKULTNÍ NEMOCNICE BRNO
JIHLAVSKÁ 20, 625 00 Brno, IČ: 65269705

STAVBA:
FN BRNO – PSYCHIATRICKÁ KLINIKA
SO 01 – PAVILON G
D.1.01.4.6 – SILNOPROUDÁ ELEKTROTECHNIKA

NÁZEV VÝKRESU:
ROZVADEČ RMS1.6

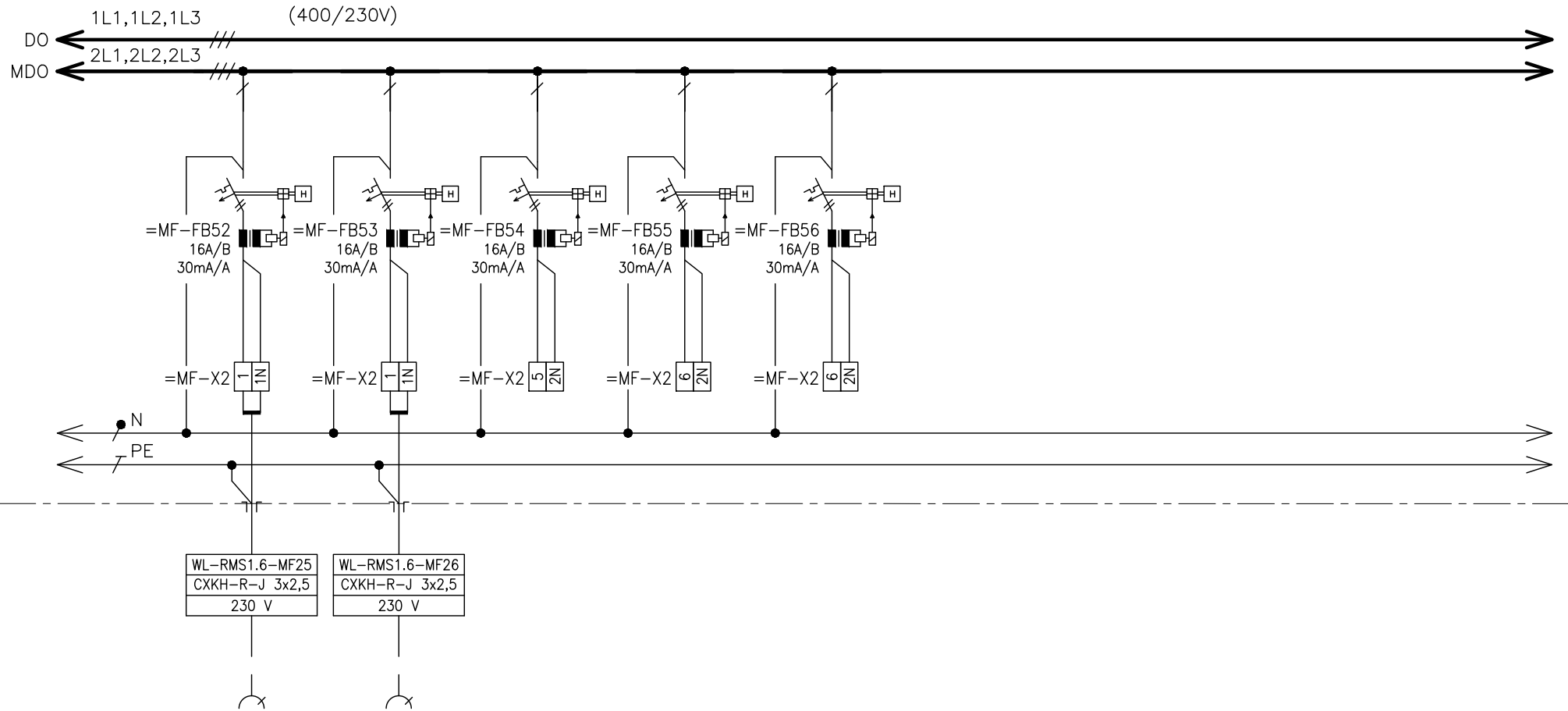
0	10/2017
Č.	DATUM
REVIZE	

DPS
STUPEŇ PD

MATUŠKA
ZODPOVĚDNÝ PROJEKTANT

Č. VÝKRESU:
1195-05_D.1.01.4.6.212
LIST Č.: 19 z 22 REVIZE:

2. POLE



ČÍSLO VÝVODU	=MF-52
POPIS	ZÁSUVKOVÝ OBVOD
VÝKON	-
OZNAČENÍ SPOTŘEBIČE	RMS1.6-MF25

ČÍSLO VÝVODU	=MF-53
POPIS	ZÁSUVKOVÝ OBVOD
VÝKON	-
OZNAČENÍ SPOTŘEBIČE	RMS1.6-MF26

ČÍSLO VÝVODU	=MF-54
POPIS	REZERVA
VÝKON	-
OZNAČENÍ SPOTŘEBIČE	-

ČÍSLO VÝVODU	=MF-55
POPIS	REZERVA
VÝKON	-
OZNAČENÍ SPOTŘEBIČE	-

ČÍSLO VÝVODU	=MF-56
POPIS	REZERVA
VÝKON	-
OZNAČENÍ SPOTŘEBIČE	-

Tento dokument je duševním vlastnictvím
Má povahu duševního tajemství dle
ustanovení §17 obchodního zákoníku
a nesmí být bez písemného souhlasu
předán třetí osobě, nebo jinak zneužit.

INVESTOR:
FAKULTNÍ NEMOCNICE BRNO
JIHLAVSKÁ 20, 625 00 Brno, IČ: 65269705

STAVBA:
FN BRNO – PSYCHIATRICKÁ KLINIKA
SO 01 – PAVILON G
D.1.01.4.6 – SILNOPROUDÁ ELEKTROTECHNIKA

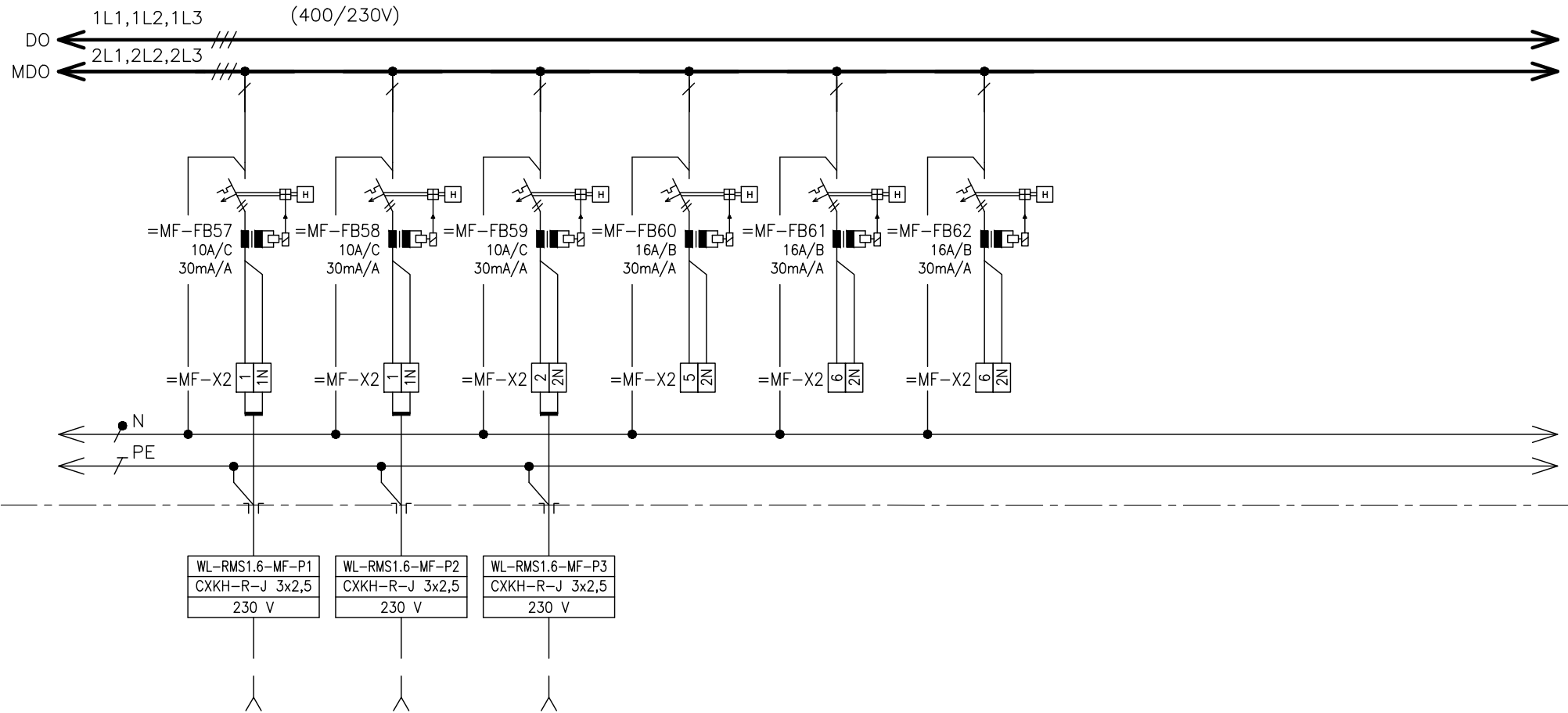
NÁZEV VÝKRESU:
ROZVADĚČ RMS1.6

0	10/2017
Č.	DATUM
REVIZE	

DPS	MATUŠKA
STUPEŇ PD	ZODPOVĚDNÝ PROJEKTANT

Č. VÝKRESU: 1195-05_D.1.01.4.6.212
LIST Č.: 20 z 22
REVIZE:

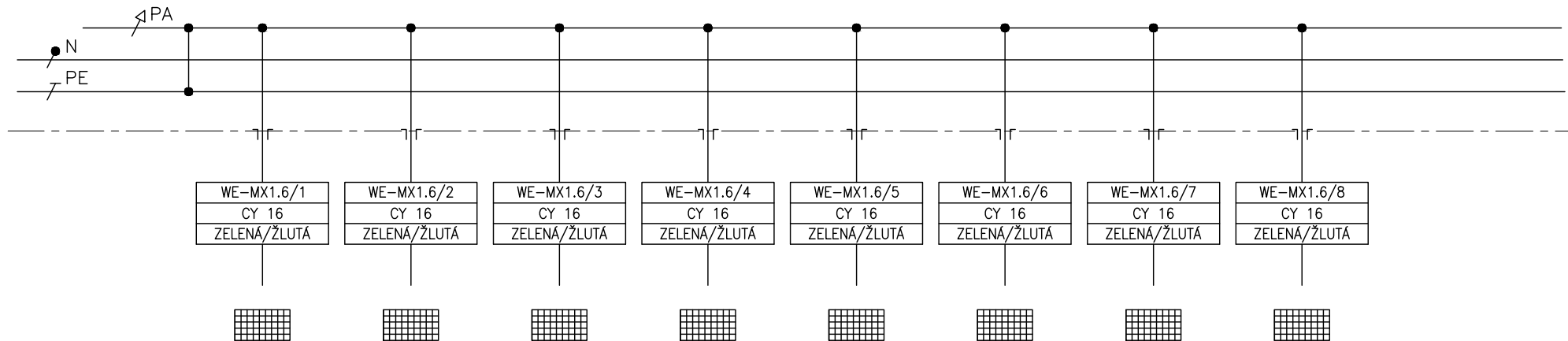
2. POLE



ČÍSLO VÝVODU	=MF-57	=MF-58	=MF-59	=MF-60	=MF-61	=MF-62
POPIS	VÝVOD PRO FANCOILY	VÝVOD PRO FANCOILY	VÝVOD PRO ŽALUZIE	REZERVA	REZERVA	REZERVA
VÝKON	-	-	-	-	-	-
OZNAČENÍ SPOTŘEBIČE	RMS1.6-MF-P1	RMS1.6-MF-P2	RMS1.6-MF-P3	-	-	-

2.POLE

=PA- POSPOJOVÁNÍ



ČÍSLO VÝVODU	=PA-1.6.1	=PA-1.6.2	=PA-1.6.3	=PA-1.6.4	=PA-1.6.5	=PA-1.6.6	=PA-1.6.7	=PA-1.6.8
POPIS	UZEMŇOVACÍ SKŘÍŇ	UZEMŇOVACÍ SKŘÍŇ	UZEMŇOVACÍ SKŘÍŇ	UZEMŇOVACÍ SKŘÍŇ	UZEMŇOVACÍ SKŘÍŇ	UZEMŇOVACÍ SKŘÍŇ	UZEMŇOVACÍ SKŘÍŇ	UZEMŇOVACÍ SKŘÍŇ
VÝKON	-	-	-	-	-	-	-	-
OZNAČENÍ SPOTŘEBIČE	MX1.6/1	MX1.6/2	MX1.6/3	MX1.6/4	MX1.6/5	MX1.6/6	MX1.6/7	MX1.6/8